

CANIBEEP P

Radio RO



Guide d'utilisation	Fr - 3
User's guide	Gb - 23
Manual de instrucciones	Es - 41
Gebrauchsanleitung	D - 60
Manuale d'uso	It - 80

NUM'axes

Nature & Technologies

**DECLARATION « CE » DE CONFORMITE
« EC » DECLARATION OF CONFORMITY
Directive R&TTE 1999/5/CE**

NUM'AXES

déclare que
declares that

le collier de repérage sonore
the beeper collar

CANIBEEP RADIO PRO

est conforme aux normes suivantes
complies with standards below :

ETSI EN 300 220
ETSI EN 301489-1/3 V 1.41 Ed 2002
NF EN 55022 Ed 1999
NF EN 61000-4-2/A1/A2 Ed 2001
NF EN 61000-4-3/A2 Ed 2001



NUM'AXES

745 rue de la Bergeresse – ZAC des Aulnaies
BP 30157 - 45161 OLIVET CEDEX - FRANCE
Tél. : +33 (0)2 38 63 64 40 / Fax : +33 (02) 38 63 31 00

Guide d'utilisation

AVERTISSEMENT

Tout porteur d'appareil individuel d'assistance cardiaque (stimulateur cardiaque, pacemaker ou défibrillateur) est invité à prendre les précautions d'usage dans l'utilisation du CANIBEEP RADIO PRO.

Cet appareil émet des champs magnétiques statiques (aimant situé dans la télécommande) ainsi que des ondes électromagnétiques hautes fréquences (Fréquence = 869 Mhz, puissance maxi d'émission = 25 mW).

Cet appareil répond à la norme européenne ETSI EN 300 220.

Nous vous remercions d'avoir choisi un appareil de la gamme **NUM'AXES**. Veuillez avant d'utiliser le **CANIBEEP RADIO PRO**, lire attentivement les explications de ce guide que vous conserverez pour toute référence ultérieure.

Table des matières

	Page
Composition de la fourniture.....	04
Présentation du produit.....	04
Première mise en service.....	06
Choix du mode de fonctionnement et sélection du son.....	09
Fonctionnement.....	10
Mode « trace » : intervalle de repérage.....	10
Réglage de la sensibilité de détection des mouvements.....	10
Réglage du volume sonore.....	11
Utilisation de la télécommande.....	12
Usure et remplacement de la pile de la télécommande.....	13
Usure et remplacement de la pile du collier.....	14
A savoir.....	15
Exemples d'utilisation du CANIBEEP RADIO PRO.....	15
Précautions d'emploi.....	18
Entretien.....	19
En cas de dysfonctionnement.....	19
Caractéristiques techniques.....	20
Garantie.....	20
Conditions de garantie.....	20
Accessoires.....	21
Collecte et recyclage de votre appareil en fin de vie.....	21

Fr - 4

● Composition de la fourniture

En ouvrant l'emballage, vous trouverez :

- le collier de repérage CANIBEEP RADIO PRO
- une pile lithium 3 volts CR123 A pour le collier
- une sangle
- une télécommande équipée d'une pile lithium 3 volts CR2430
- un tournevis de réglage (pour modifier la sensibilité de détection des mouvements et le volume sonore)
- une dragonne
- ce guide d'utilisation

● Présentation du produit

Voyant lumineux : LED rouge

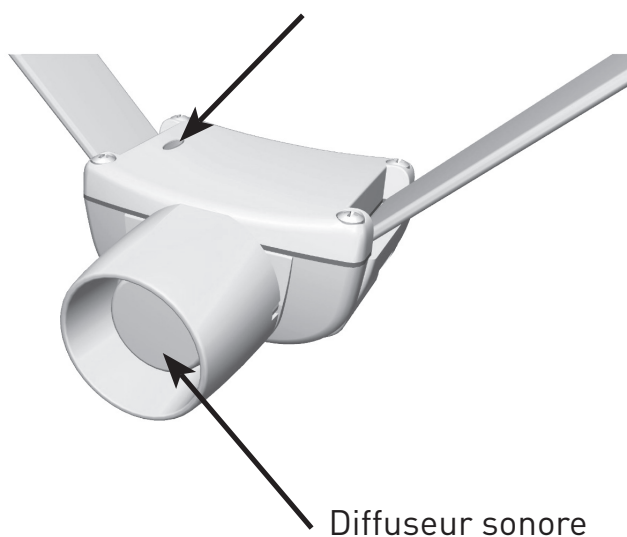
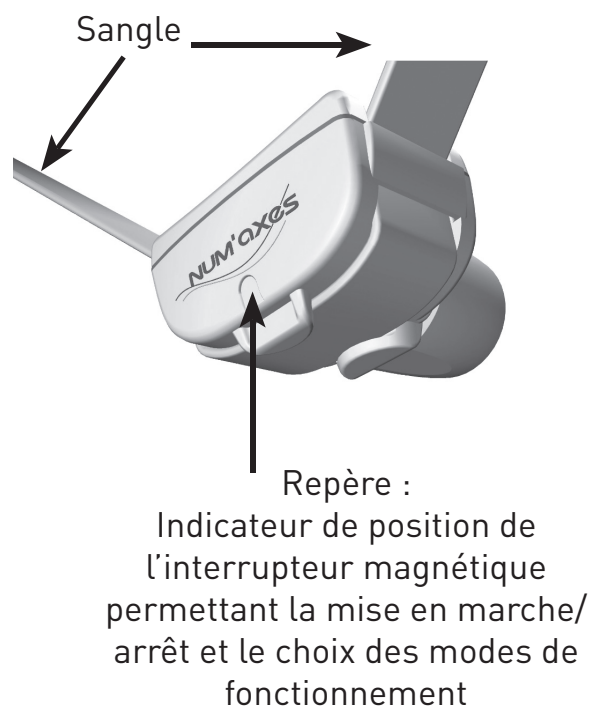


Fig.1



Fr - 5

Fig.2

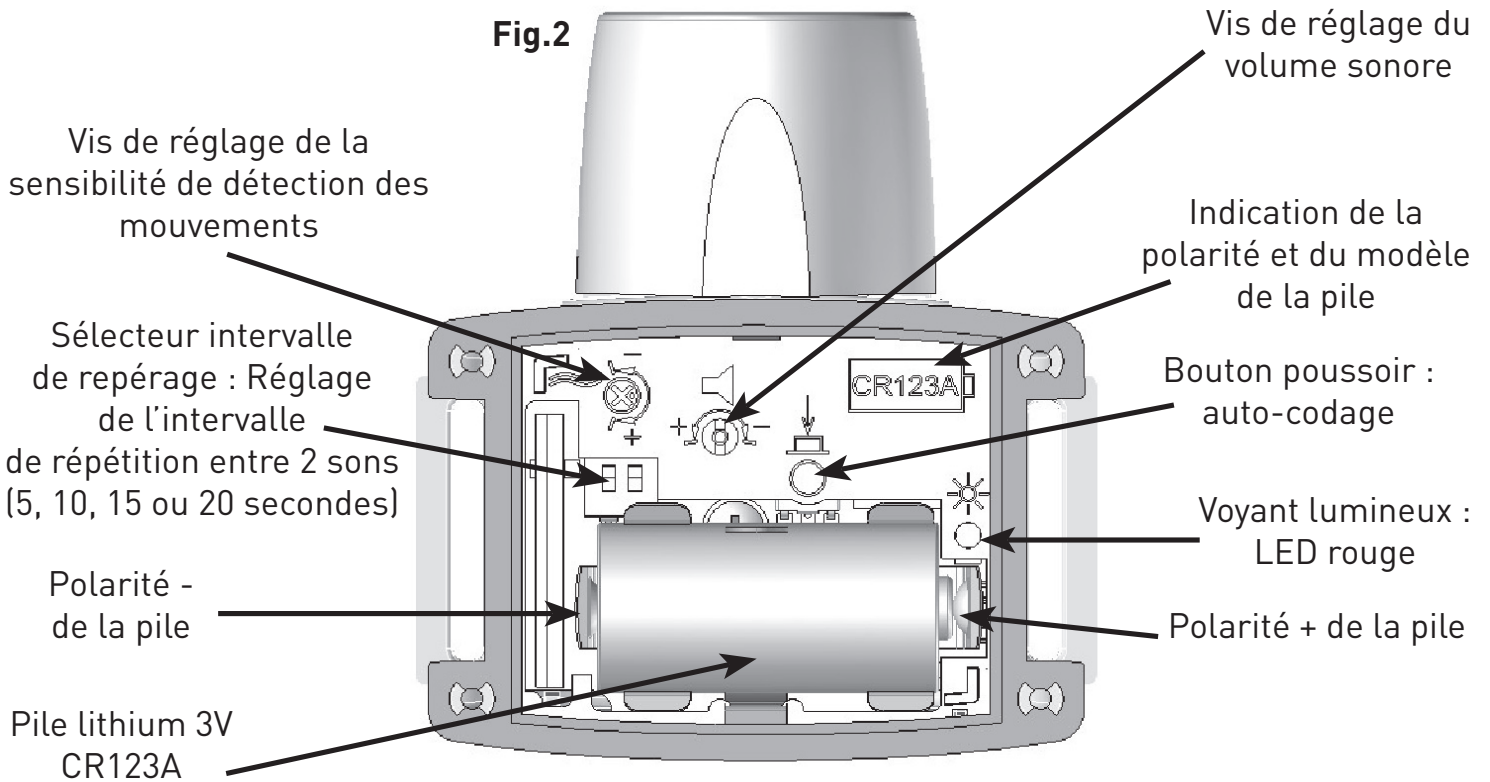


Fig.3



● Première mise en service

Mise en/hors service de la télécommande

La pile est déjà présente dans la télécommande lorsque vous achetez le produit. **Aucune manipulation n'est nécessaire pour faire fonctionner votre télécommande, celle-ci est en service dès que la pile est en place.**

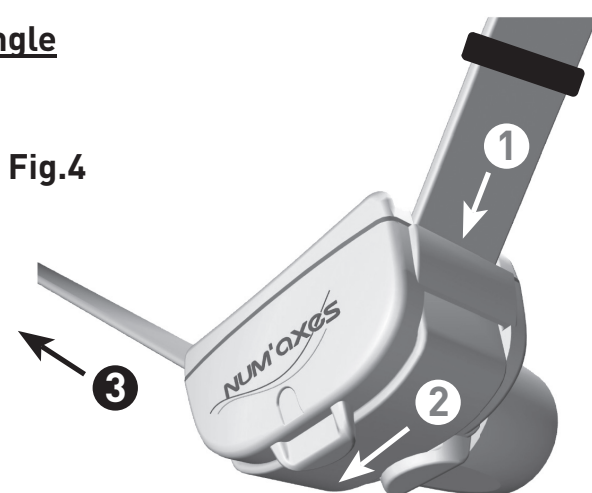
Si vous n'utilisez plus votre télécommande pendant plusieurs mois (au-delà de 3 mois) ou si vous souhaitez la mettre hors service, vous devez retirer la pile de la télécommande.

Mise en place de la pile dans le collier CANIBEEP RADIO PRO

Insérez la pile dans le collier CANIBEEP RADIO PRO en procédant de la façon suivante :

- Dévissez les 4 vis du couvercle à l'aide d'un tournevis cruciforme.
 - Insérez la pile 3 V lithium CR123A en respectant la polarité indiquée sur le cache-composants.
 - Un bip sonore (grave) est émis et la LED rouge s'allume brièvement pour vous indiquer que la pile a été correctement insérée.
 - Repositionnez le couvercle dans le bon sens. Vérifiez que le hublot du couvercle soit placé au-dessus du voyant lumineux de votre collier (cf. Fig. 1). Assurez-vous également de la bonne mise en place du joint d'étanchéité, de sa propreté et de celle de son emplacement afin d'éviter tout problème d'étanchéité.
 - Vissez fortement les 4 vis afin d'assurer l'étanchéité à l'immersion de votre produit.
- Vous pouvez maintenant mettre en service votre CANIBEEP RADIO PRO.

Mise en place de la sangle



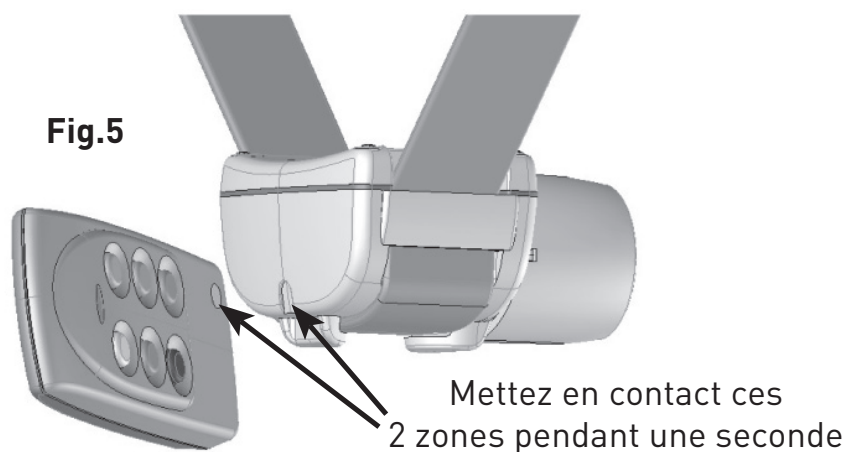
Fr - 7

Mise en service du collier

Avant toute utilisation, pensez à vérifier le serrage des 4 vis du couvercle afin d'assurer l'étanchéité de votre produit.

Pour mettre en service votre collier CANIBEEP RADIO PRO, approchez le repère rouge de la télécommande jusqu'à venir en contact avec le repère situé à l'arrière de votre collier pendant une durée minimale d'une seconde (cf. Fig. 5).

Deux bips graves sont émis et la LED rouge du collier s'allume brièvement puis s'éteint : votre CANIBEEP RADIO PRO est **en marche**.



Mise hors service du collier

Pour mettre hors service votre CANIBEEP RADIO PRO, approchez le repère rouge de la télécommande jusqu'à venir en contact avec le repère situé à l'arrière de votre collier pendant une durée minimale d'une seconde (cf. Fig.5).

Un bip grave est émis et la LED rouge de votre collier s'allume brièvement puis s'éteint : votre CANIBEEP RADIO PRO est **à l'arrêt**.

Codage de la télécommande et du collier (auto-codage)

Le codage de la télécommande avec le ou les colliers est à effectuer uniquement à la première mise en service de votre CANIBEEP RADIO PRO.

Cette opération permet de coupler votre télécommande avec le collier fourni, ou avec un 2ème et/ou un 3ème collier dont vous venez de faire l'acquisition.

IMPORTANT : avant de débiter le codage, assurez-vous que personne près de vous n'utilise son CANIBEEP RADIO PRO : votre collier pourrait enregistrer le code d'une télécommande voisine.

Fr - 8

Procédure de codage lors de la 1ère mise en service :

1. Pour procéder au codage, votre collier CANIBEEP RADIO PRO doit être en service.
2. Dévissez les 4 vis du couvercle à l'aide d'un tournevis cruciforme.
3. Appuyez brièvement sur le bouton poussoir (cf. Fig. 2) situé dans le boîtier de votre collier : la LED rouge s'allume. A partir de cet instant, vous disposez de 5 secondes pour coder votre télécommande avec votre collier.
4. Eloignez votre télécommande de votre collier et appuyez en continu sur l'une des touches jaunes de votre télécommande (dans le cas où votre collier est jaune) jusqu'à ce que la LED rouge s'éteigne.
5. L'émission d'un bip sonore signifie que le collier a correctement enregistré le code de votre télécommande.
6. Vérifiez le codage en faisant fonctionner votre CANIBEEP RADIO PRO.

NOTA : Dans le cas où les 5 secondes se sont écoulées et que vous n'avez pas eu le temps de coder votre collier, ou que le code ait été mal enregistré, vous pouvez appuyer à nouveau sur le bouton poussoir du collier et recommencer la procédure de codage.

Si vous possédez un 2ème ou un 3ème collier, renouvelez l'opération de codage :

- Appuyez en continu sur l'une des touches oranges de votre télécommande si vous possédez un collier orange;
- Appuyez en continu sur l'une des touches bleues de votre télécommande si votre collier est bleu.

Lorsque le codage est terminé :

- Repositionnez le couvercle dans le bon sens. Vérifiez que le hublot du couvercle soit placé au-dessus du voyant lumineux de votre collier (cf. Fig. 1). Assurez-vous également de la bonne mise en place du joint d'étanchéité, de sa propreté et de celle de son emplacement afin d'éviter tout problème d'étanchéité.
- puis vissez fortement les 4 vis afin d'assurer l'étanchéité à l'immersion de votre produit.

Le système d'auto codage du collier mémorise jusqu'à 9 codes différents. Cette mémoire peut arriver à saturation si vous avez codé votre collier avec plusieurs télécommandes. Dans ce cas, lorsque vous appuyez sur le bouton poussoir pour procéder au codage, la LED clignote.

Pour vider la mémoire de votre collier, appuyez de façon continue sur le bouton poussoir jusqu'à l'extinction de la LED : la mémoire est alors vide et vous pouvez de nouveau procéder au codage de votre collier avec une télécommande.

● Choix du mode de fonctionnement et sélection du son

Le CANIBEEP RADIO PRO permet de localiser simultanément de un à trois chiens qu'ils soient uniquement à l'arrêt ou bien encore en mouvement puis à l'arrêt.

Vous avez la possibilité de procéder à différents réglages sur le collier : vous pouvez ainsi personnaliser votre CANIBEEP RADIO PRO à votre convenance, selon vos exigences et le comportement de votre chien.

Pour modifier la sonorité émise par votre CANIBEEP RADIO PRO ou pour changer son mode de fonctionnement, il vous faut au moment de la mise en service maintenir le repère rouge de votre télécommande en contact avec le repère situé à l'arrière de votre collier (Fig. 5).

Un nombre de bips aigus (de 1 à 12) est alors émis par le collier.

Les modes 1 à 12 défilent tant que le repère rouge de votre télécommande est en contact avec le repère situé à l'arrière du collier.

Eloignez votre télécommande lorsque le mode désiré est atteint : le collier mémorise la configuration de votre choix. A la prochaine mise en service, votre CANIBEEP RADIO PRO fonctionnera selon le dernier mode sélectionné.

Le tableau ci-dessous indique le fonctionnement du CANIBEEP RADIO PRO en fonction du mode sélectionné :

Nombre de bips	Chien à l'arrêt	Chien en mouvement
1	un bip toutes les 2 secondes du son N° 1	aucun son
2	un bip toutes les 2 secondes du son N° 2	aucun son
3	un bip toutes les 2 secondes du son N° 3	aucun son
4	un bip toutes les 2 secondes du son N° 4	aucun son
Modes « trace » (de 5 à 8) : possibilité de modifier l'intervalle entre 2 bips quand le chien est en mouvement.		
5	un bip toutes les 2 secondes du son N° 1	un bip toutes les * secondes du son N° 1
6	un bip toutes les 2 secondes du son N° 2	un bip toutes les * secondes du son N° 2
7	un bip toutes les 2 secondes du son N° 3	un bip toutes les * secondes du son N° 3
8	un bip toutes les 2 secondes du son N° 4	un bip toutes les * secondes du son N° 4
Pour les 4 modes suivants (de 9 à 12), que votre chien soit en mouvement ou à l'arrêt, le collier n'émet aucun bip sonore. Il émet un bip sonore seulement lorsque vous appuyez sur la touche ◀ de couleur identique à celle de votre collier.		
9	un bip du son N°1 quand vous appuyez sur la touche ◀ de couleur identique à celle de votre collier	
10	un bip du son N°2 quand vous appuyez sur la touche ◀ de couleur identique à celle de votre collier	
11	un bip du son N°3 quand vous appuyez sur la touche ◀ de couleur identique à celle de votre collier	
12	un bip du son N°4 quand vous appuyez sur la touche ◀ de couleur identique à celle de votre collier	

* : 5, 10, 15 ou 20 secondes selon le réglage de l'intervalle de répétition choisi.

Fr - 10

● Fonctionnement

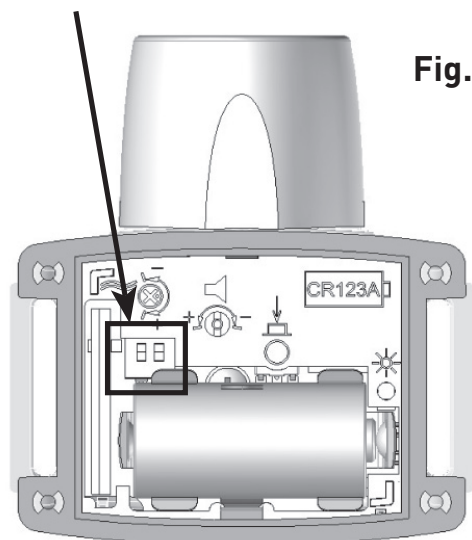
Quand votre produit est en fonctionnement et programmé en modes 1 à 8, le collier émet des bips sonores lorsqu'il est immobile, après 5 secondes minimum d'absence de mouvement du chien. Le collier est considéré comme mobile dès le premier mouvement du chien.

● Mode « trace » : intervalle de repérage

Lorsque votre collier est positionné en mode «trace» (uniquement modes 5 à 8), vous pouvez modifier le temps compris entre l'émission automatique de deux bips sonores et localiser ainsi votre chien en mouvement.

Utilisez le tournevis fourni avec votre CANIBEEP RADIO PRO pour actionner le sélecteur situé dans votre collier (cf. Fig. 6).

Sélecteur intervalle de repérage



Sélecteur en position	Résultat obtenu
	Bip toutes les 5 secondes
	Bip toutes les 10 secondes
	Bip toutes les 15 secondes
	Bip toutes les 20 secondes

● Réglage de la sensibilité de détection des mouvements

En usine, le collier est réglé en position médiane (sensibilité moyenne). Il vous appartient d'adapter la sensibilité de détection des mouvements de votre CANIBEEP RADIO PRO au comportement de votre chien et aux résultats recherchés.

Pour modifier la sensibilité de détection du mouvement, vous devez ouvrir le couvercle pour accéder à la vis de réglage située à l'intérieur du collier (cf. Fig. 7).

Fr - 11

Deux exemples :

- a) Après une mise à l'arrêt de votre chien, le beeper sonnante, vous souhaitez toujours entendre votre CANIBEEP RADIO PRO alors que le chien « coule » sur le gibier : à l'aide du tournevis fourni, tournez la vis de réglage de sensibilité dans le sens anti-horaire, vers le moins sensible (sensibilité mini). Le collier tolère les mouvements du chien et continue à sonner.
- b) Vous souhaitez entendre votre CANIBEEP RADIO PRO uniquement lorsque votre chien est parfaitement à l'arrêt, le moindre mouvement du chien arrête le beeper de sonner : à l'aide du tournevis fourni, tournez la vis de réglage de sensibilité dans le sens horaire : tournez la vis de sensibilité vers le plus sensible (sensibilité maxi).

ATTENTION : le système de réglage possède une butée au mini et une butée au maxi (3/4 de tour au maximum). Utilisez le tournevis fourni et faites tourner la vis de réglage sans forcer !

- sensible
aux mouvements

Vis de réglage
de la
sensibilité aux
mouvements

+ sensible
aux mouvements

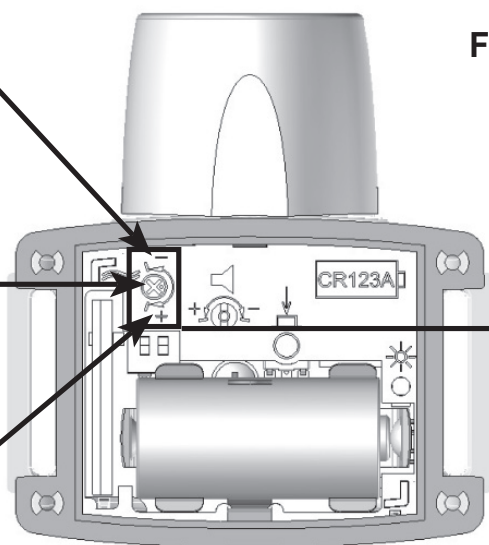
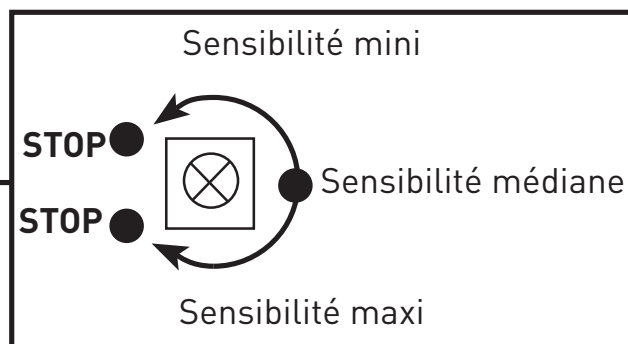


Fig.7



● Réglage du volume sonore

En usine, le collier est réglé au maximum de sa puissance sonore, le système est en butée, vous ne pourrez pas augmenter le volume sonore.

Il vous appartient d'adapter le volume sonore de votre CANIBEEP RADIO PRO en fonction de la portée auditive que vous souhaitez avoir.

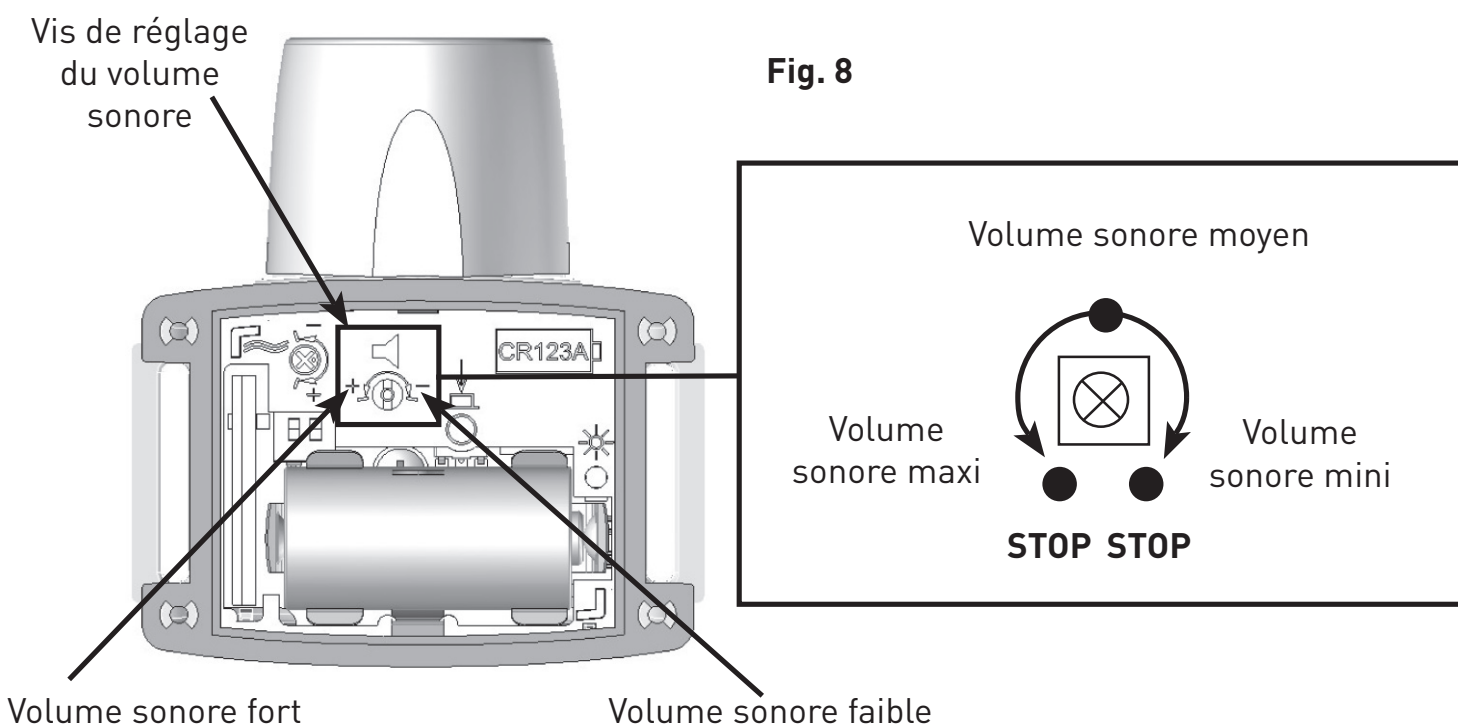
Fr - 12

Pour modifier le volume sonore de votre collier, vous devez ouvrir le couvercle pour accéder à la vis de réglage située à l'intérieur du collier (cf. Fig. 8).

Pour baisser le son de votre CANIBEEP RADIO PRO, tournez la vis de réglage du volume sonore dans le sens horaire **vers le volume minimum**.

Pour augmenter le son de votre CANIBEEP RADIO PRO, tournez la vis de réglage du volume sonore dans le sens anti-horaire **vers le volume maximum**.

ATTENTION : le système de réglage possède une butée au mini et une butée au maxi (1/2 de tour au maximum). Utilisez le tournevis fourni et faites tourner la vis de réglage sans forcer !



● Utilisation de la télécommande

La télécommande est conçue pour piloter 3 colliers différents avec une portée radio d'environ 300 m. La couleur des touches rappelle la couleur des 3 colliers : jaune, orange et bleu.

La mise en service de la télécommande est immédiate (pas de touche marche / arrêt). Pour chacun des colliers, 5 fonctions sont disponibles à partir de la télécommande :

Fr - 13

- mettre en marche le collier,
- localiser le chien en émettant des bips sonores quand vous le souhaitez,
- arrêter temporairement le collier,
- redémarrer le collier temporairement éteint,
- arrêter définitivement le collier.

- 1) mettre en marche le collier** à l'aide de l'interrupteur magnétique situé au niveau du repère rouge de votre télécommande cf. § Mise en service du collier.
- 2) localiser le chien (modes 9 à 12)** : l'appui bref ou prolongé sur la touche localisation ◀ de votre télécommande (bouton à droite de la télécommande de la même couleur que votre collier) déclenche des bips sonores que votre chien soit à l'arrêt ou en mouvement.
- 3) arrêter temporairement le collier** : l'appui bref, 1 à 2 secondes, sur la touche ✕/Stop (bouton à gauche de la télécommande de la même couleur que votre collier) a pour effet de mettre en veille votre collier (arrêt temporaire du collier : pas de bips sonores, que le chien soit à l'arrêt ou en mouvement). La LED de votre collier clignote pour vous indiquer que votre collier n'est pas définitivement éteint.
- 4) redémarrer le collier quand il est temporairement éteint** : Si votre collier est temporairement éteint, l'appui bref (1 à 2 secondes) sur la touche de localisation ◀ (touche à droite de la télécommande de la même couleur que votre collier) a pour effet de faire redémarrer le collier selon le dernier mode sélectionné.
- 5) arrêter définitivement le collier** : 2 solutions :
 - a)** l'appui prolongé (environ 5 secondes) sur la touche ✕/Stop (bouton à gauche de la télécommande de la même couleur que votre collier) a pour effet d'arrêter **définitivement** votre collier.
 - b)** arrêter **définitivement** le collier à l'aide de l'interrupteur magnétique situé au niveau du repère rouge de votre télécommande cf. § Mise hors service du collier.
Dans ces deux cas, vous ne pourrez pas redémarrer le collier à distance. Pour redémarrer votre collier vous serez obligé de vous servir de l'interrupteur magnétique de votre télécommande cf. § Mise en service du collier.

● Usure et remplacement de la pile de la télécommande

En cas d'usure de la pile, lorsque vous appuyez sur une touche, la LED verte située en haut de la télécommande clignote trois fois consécutivement. Ceci vous indique que votre pile devient faible. Les performances (portée radio) de la télécommande s'en trouvent diminuées. Ne tardez pas à remplacer la pile.

Si votre pile est totalement usée, votre télécommande ne répondra plus. Lorsque vous appuyerez sur une touche, la LED verte située en haut de votre télécommande ne s'allumera plus.

Fr - 14

Remplacez la pile usagée par une nouvelle pile de même type (3 V lithium CR2430) en procédant de la manière suivante :

- Au dos de la télécommande, ôtez la vis et la trappe à pile.
- Enlevez la pile usagée.
- Insérez la pile bouton dans son support : **le « + » inscrit sur la pile doit être visible (cf. Fig. 3).**
- Repositionnez la trappe à pile et fixez-la en utilisant la vis.
- Vérifiez le bon fonctionnement de votre télécommande.

NUM'AXES vous recommande d'utiliser des piles de même modèle et de même marque que celles qui vous ont été fournies lors de l'achat de votre produit. Des piles d'autres marques pourraient ne pas fonctionner ou ne pas être totalement compatibles avec votre produit.

Vous pouvez vous procurer les piles adéquates auprès de NUM'AXES ou de votre distributeur.

● Usure et remplacement de la pile du collier

Le niveau de la pile du collier est testé en 3 occasions distinctes :

- à l'insertion de la pile dans son logement
- à la mise en marche du collier
- à la mise l'arrêt

Au cours de ces 3 manipulations, si vous entendez 6 bips sonores graves et rapprochés (au lieu de 1 ou 2 bips graves) et que la LED clignote rapidement, ceci signifie que la charge de la pile est insuffisante.

Remplacez la pile usagée par une pile neuve de même type (lithium 3 V CR123A) en suivant la procédure indiquée dans le **§ Mise en place de la pile dans le collier CANIBEEP RADIO PRO.**

NUM'AXES vous recommande d'utiliser des piles de même modèle et de même marque que celles qui vous ont été fournies lors de l'achat de votre produit. Des piles d'autres marques pourraient ne pas fonctionner ou ne pas être totalement compatibles avec votre produit.

Vous pouvez vous procurer les piles adéquates auprès de NUM'AXES ou de votre distributeur.

Lors du changement de la pile, il peut y avoir de l'énergie résiduelle dans votre boîtier CANIBEEP RADIO PRO. Dans ce cas, celui-ci n'émet pas de son grave et la LED ne s'allume pas lors de l'insertion de la nouvelle pile. Pour vous assurer de son bon fonctionnement et que la pile est bien insérée, mettez en fonctionnement votre produit à l'aide de votre télécommande **(cf. § Mise en service du collier).**


Après le changement de la pile, votre CANIBEEP RADIO PRO fonctionnera selon le dernier mode sélectionné.

● A savoir

Si votre chien n'a jamais porté de collier de repérage sonore, utilisez le CANIBEEP RADIO PRO en mode trace durant les 2 ou 3 premières sorties : progressivement et rapidement, votre chien se familiarisera avec le beeper.

Lorsque vous équipez votre chien du collier CANIBEEP RADIO PRO, placez le collier sur le haut du cou avec le diffuseur sonore dirigé vers le corps du chien de sorte que le bruit ne soit pas trop près de son oreille.

Nous vous conseillons de programmer votre CANIBEEP RADIO PRO avant de le positionner autour du cou de votre chien :

- modes **1 à 4** : fonctionne uniquement lorsque le chien est l'**arrêt**.
- modes **5 à 8** : fonctionne lorsque le chien est **en mouvement puis à l'arrêt**.
- modes **9 à 12** : que votre chien soit en mouvement ou à l'arrêt, le collier n'émet aucun bip sonore. Il émet **un bip sonore seulement lorsque vous appuyez sur la touche**  de couleur identique à celle de votre collier.

Si vous décidez d'entraîner plusieurs chiens, nous vous conseillons de programmer chaque collier CANIBEEP RADIO PRO avec un son distinct de façon à les reconnaître.

En respectant ces recommandations, vous pourrez constater qu'il ne faudra pas beaucoup de temps à votre compagnon pour comprendre.

● Exemples d'utilisation du CANIBEEP RADIO PRO

1 - Vous désirez repérer votre chien à l'arrêt



Chien en mouvement :
aucun son

Vous équipez votre chien du **CANIBEEP RADIO PRO** (diffuseur sonore vers le corps) préalablement programmé en mode : **1 - 2 - 3 ou 4**



Chien à l'arrêt :
un **bip** sonore toutes les **2** secondes

But recherché : repérer le chien à l'arrêt et contrôler sa fermeté d'arrêt.

Fr - 16

2 - Vous désirez suivre la quête du chien

Avant tout, sélectionnez le mode de votre choix : 5 - 6 - 7 ou 8



Chien en mouvement :
un **bip** sonore toutes les **5, 10, 15 ou 20 secondes** selon le réglage du sélecteur



Chien à l'arrêt :
un **bip** sonore toutes les **2 secondes**

But recherché : suivre la quête du chien que l'on ne voit pas en action de chasse.

3 - Vous désirez localiser de temps en temps votre chien qu'il soit en mouvement ou à l'arrêt



Avant tout, sélectionnez le mode de votre choix : 9 - 10 - 11 ou 12



ou



Chien en mouvement ou à l'arrêt :
Aucun bip sonore. Un bip sonore se déclenche **seulement si** vous appuyez sur la touche **de couleur identique à celle du collier de votre chien.**

But recherché : localiser un chien que l'on ne voit pas (en milieu couvert).

4 - Vous mettez en route un jeune chien d'arrêt avec un adulte

L'apprentissage du jeune débute utilement avec l'aide d'un chien expérimenté, à rôle de moniteur. Le CANIBEEP RADIO PRO est alors efficace, car il ajoute l'ouïe aux autres sens mis en œuvre par le débutant pour comprendre le travail du moniteur.



Dans un premier temps, vous équipez le chien **A** (moniteur) du collier préalablement programmé en mode **5** (par exemple et le sélecteur sur 10 secondes).



Chien **A** en mouvement :

bip sonore toutes les **10** secondes du son N° 1



Chien **A** à l'arrêt :

bip sonore toutes les **2** secondes du son N° 1

Ramenez aussitôt près du chien **A** déjà à l'arrêt, le chien **B** (l'apprenti) collier réglé en mode **6** (par exemple).



Chien **B** à l'arrêt :

un **bip** sonore toutes les **2** secondes du son N° 2

But recherché : dès qu'il aura fait ainsi la relation entre le signal sonore, indiquant l'arrêt du moniteur, et la présence du gibier recherché, l'apprenti commencera à patronner naturellement.

Le jeune chien rencontrera ainsi un maximum de gibier en retrouvant de lui-même l'adulte arrêté et comprendra vite. Il pourra chasser seul efficacement beaucoup plus tôt.

Outre la chasse pratique, le CANIBEEP RADIO PRO est un remarquable outil de dressage.

Accompagné d'un collier de dressage **CANICOM**, il accélère le processus de dressage grâce au contact permanent et au suivi de l'action de votre chien. Si vous coupez votre CANIBEEP RADIO PRO avec un collier de dressage CANICOM, nous vous conseillons de le fixer sur la même sangle mais à l'opposé de votre CANIBEEP RADIO PRO afin d'éviter que ceux-ci ne s'entrechoquent (collier de dressage sous le cou du chien).

● Précautions d'emploi

- Nous vous conseillons d'utiliser le CANIBEEP RADIO PRO sur un chien âgé d'au moins 6 mois.
- Avant de mettre en place le produit, il est recommandé de faire examiner votre chien par un vétérinaire afin de vérifier qu'il n'y a pas de contre-indications.
- Afin d'assurer le bon fonctionnement de votre CANIBEEP RADIO PRO, nous déconseillons le port d'une médaille, d'un collier métallique, d'une clochette ou de tout autre collier quand votre chien porte son collier de repérage sonore. Si toutefois, vous souhaitez coupler votre CANIBEEP RADIO PRO avec un autre élément (collier de dressage, clochette, médaille...) nous vous conseillons de le fixer sur la même sangle mais à l'opposé de votre CANIBEEP RADIO PRO afin d'éviter que ceux-ci ne s'entrechoquent.
- Eduquez votre chien aux sons du CANIBEEP RADIO PRO. La puissance sonore peut éventuellement, dans un premier temps, apeurer le chien. Pour l'accoutumer au produit, baissez le volume sonore grâce à la vis de réglage (cf. § Réglage du volume sonore). Progressivement votre chien se familiarisera avec le produit. Si votre chien présente des troubles de comportement, nous vous conseillons de consulter un vétérinaire.
- Evitez d'utiliser CANIBEEP RADIO PRO dans un local fermé : la puissance sonore (environ 94 dB (A) avec le volume sonore au maximum) pourrait entraîner des dommages irréversibles pour vos tympans.
- La mise en marche, le changement de sonorité ou bien encore la sélection du mode de fonctionnement se font de manière plus aisée avant la pose du collier autour du cou du chien.
- Le collier CANIBEEP RADIO PRO est parfaitement étanche à l'immersion. Votre chien peut traverser les cours d'eau sans souci. Toutefois, une immersion prolongée du collier peut remplir d'eau la cavité acoustique du diffuseur sonore : sa puissance d'émission peut s'en trouver affaiblie. Pour que votre appareil retrouve ses performances, secouez votre collier diffuseur dirigé vers le sol, afin de le vider de tout résidu d'eau.
- Avant toute utilisation du collier, pensez à vérifier la propreté du joint d'étanchéité et de son emplacement ainsi que le serrage des 4 vis du couvercle de votre CANIBEEP RADIO PRO afin d'assurer l'étanchéité de votre produit.
- Afin de préserver l'étanchéité de votre collier, il est fortement recommandé de changer le joint du couvercle chaque année.
- Prenez soin de ne pas stocker ou ranger l'appareil dans un endroit exposé à une température élevée.

Fr - 19

- Les piles doivent être changées tous les 2 ans même si l'appareil n'a pas été utilisé pendant de longues périodes.
- Ne laissez jamais de piles usagées dans l'appareil (télécommande et collier) : elles peuvent endommager votre CANIBEEP RADIO PRO.
- Dans le cas d'une non utilisation prolongée supérieure à environ trois mois (exemple fin de période de chasse), il est recommandé de retirer les piles de votre CANIBEEP RADIO PRO.
- Ne laissez pas votre CANIBEEP RADIO PRO à la portée des enfants. Ne le considérez pas comme un jouet pour vos enfants ou vous-même.

● Entretien

Nettoyez régulièrement le joint de votre collier ainsi que son emplacement afin d'éviter tout problème d'étanchéité.

Évitez d'utiliser des liquides volatils tels que des diluants ou du benzine pour nettoyer l'appareil. Essuyez-le avec un linge doux trempé d'une solution détergente neutre.

La sangle peut être lavée avec un chiffon et de l'eau savonneuse.

● En cas de dysfonctionnement

Avant d'attribuer une panne à l'appareil, prenez soin de relire ce guide et **assurez-vous que le problème n'est pas dû à une pile faible ou à de mauvais réglages (modes de fonctionnement, sensibilité de détection des mouvements, réglage du volume sonore).**

Si le problème persiste, appelez **le Service Après-Vente NUM'AXES** au **02 38 63 64 40**.

Avec l'aide de nos techniciens, de nombreux problèmes peuvent être résolus par téléphone.

Selon l'ampleur du dysfonctionnement, vous devrez peut-être retourner votre produit au Service Après-Vente NUM'AXES afin qu'il soit réparé et testé.

NE RETOURNEZ PAS VOTRE PRODUIT A VOTRE DISTRIBUTEUR.

Retournez-le à l'adresse suivante : **NUM'AXES**

Service Après-Vente

ZAC des Aulnaies - 745 rue de la Bergeresse

BP 30157

45161 OLIVET Cedex

Pour toutes réparations, le service après-vente a impérativement besoin :

- de votre produit complet
- de la preuve d'achat (facture ou ticket de caisse)

Si vous omettez l'un de ces éléments, le service après-vente NUM'AXES vous facturera la réparation.

Une somme forfaitaire de 25 € TTC sera facturée en cas de retour SAV non justifié (pile hors service, pile mise dans le mauvais sens, mauvais réglages...).

Fr - 20

● Caractéristiques techniques

	Collier	Télécommande
Alimentation	pile lithium 3 V CR123A	Pile lithium 3 V CR2430
Antenne	intégrée	intégrée
Autonomie	environ 70 000 bips	Environ 50 000 déclenchements
Portée radio		Environ 300 m
Étanchéité	A l'immersion	Au ruissellement
Témoin d'usure de la pile	Par bips sonores et voyant lumineux	Par voyant lumineux
Dimensions	66 x 72 x 38 mm	96 x 40 x 18 mm
Poids (avec la pile)	77 g	40 g
Température d'utilisation	entre -10°C et + 40°C	entre -10°C et + 40°C
Collier réglable à l'encolure	De 20 à 50 cm	

● Garantie

NUM'AXES garantit le produit CANIBEER RADIO PRO contre les défauts de fabrication pendant les 2 années qui suivent l'acquisition. Les frais de transport aller-retour du produit sont à la charge exclusive de l'acheteur.

● Conditions de garantie

1. La garantie sera assurée uniquement si la preuve d'achat (facture ou ticket de caisse) est présentée sans rature à **NUM'AXES**.
2. Cette garantie ne couvre aucun des points suivants :
 - le renouvellement de la pile
 - le renouvellement de la sangle
 - les risques de transport directs ou indirects liés au retour du produit chez **NUM'AXES**
 - l'endommagement du produit résultant :
 - de la négligence ou faute de l'utilisateur (ex. : morsures, cassures, fêlures)
 - d'une utilisation contraire aux instructions ou non prévue
 - de réparations faites par des réparateurs non agréés
 - la perte ou le vol
3. Si le produit est reconnu défectueux, **NUM'AXES** le réparera ou l'échangera selon son choix.


4. **NUM'AXES** garantit le délai d'intervention de 48 heures (hors délais postaux).
5. **NUM'AXES** ne pourra être tenu pour responsable des dommages qui pourraient résulter d'une mauvaise utilisation ou d'une panne du produit.
6. **NUM'AXES** se réserve le droit de modifier les caractéristiques de ses produits en vue d'y apporter des améliorations techniques ou de respecter de nouvelles réglementations.
7. Les informations contenues dans ce guide peuvent faire l'objet de modifications sans préavis.
8. Photos et dessins non contractuels.

● Accessoires

Vous pouvez vous procurer les accessoires (pile, sangle, joint...) à tout moment auprès de NUM'AXES ou de votre distributeur.

● Collecte et recyclage de votre appareil en fin de vie



Le pictogramme  apposé sur votre produit signifie que l'équipement ne peut être mêlé aux ordures ménagères.

Il doit être remis à un point de collecte approprié pour le traitement, la valorisation et le recyclage des déchets électroniques ou rapporté chez votre distributeur.

En adoptant cette démarche, vous faites un geste pour l'environnement, vous contribuez à la préservation des ressources naturelles et à la protection de la santé humaine.

Pour plus d'informations sur les lieux de collecte des équipements usagés, vous pouvez contacter votre mairie, le service des traitements de déchets ménagers ou nous retourner le produit.



745 rue de la Bergeresse – Z.A.C. des Aulnaies – B.P. 30157

45161 OLIVET CEDEX - FRANCE

Tél. + 33 (0)2 38 63 64 40 / Fax + 33 (0)2 38 63 31 00

France : info@numaxes.com

Export : internationalsales@numaxes.com

www.numaxes.com

User's guide

WARNING

Any person with individual device for cardiac assistance (pacemaker, defibrillator) must take precautions when they use CANIBEEP RADIO PRO.

This device emits some static magnetic fields (a magnet is located in the remote control).

Frequency = 869 Mhz, at = 25 mW

The device complies with the European Standard ETSI EN 300 220.

Thank you for choosing a **NUM'AXES** product.

Before using your **CANIBEEP RADIO PRO**, carefully read the instructions in this manual and keep it for future reference.

Table of contents

	Page
Package contents.....	24
Presentation of the product.....	24
First use from new.....	26
Changing operating modes and selecting tones.....	28
Operation	29
Moving mode: interval of location	30
Setting the movement detection sensitivity	30
Adjusting sound volume	31
How to use the remote control.....	32
Checking/replacing battery of remote control.....	33
Checking/replacing battery of beeper collar	34
Advice.....	34
Examples.....	35
Cautions for use.....	37
Maintenance.....	38
Troubleshooting	38
Technical specifications.....	39
Guarantee	39
Guarantee conditions.....	39
Spare parts.....	40
Collection and recycling of your device at the end of its life.....	40

GB - 24

● Package contents

- CANIBEEP RADIO PRO beeper collar
- 3 volts CR123 A lithium battery for the collar
- strap
- remote control equipped with a 3 volts CR2430 lithium battery
- screwdriver (for adjustment of sensitivity to movements and setting the sound volume)
- carry strap
- this user's guide

● Presentation of the product

LED of visualisation : Red indicator

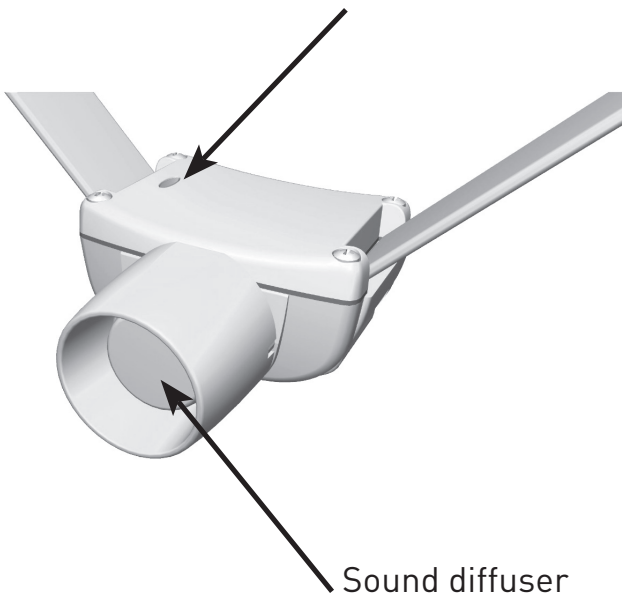
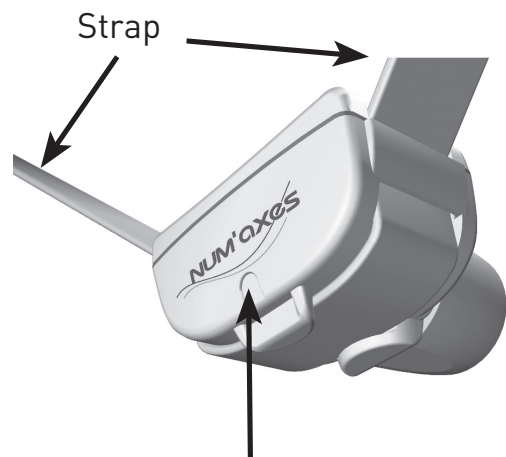


Diagram 1



Magnetic switch position indicator.
Allows you to switch your collar On or Off
and to select the operating modes

GB -25

Diagram 2

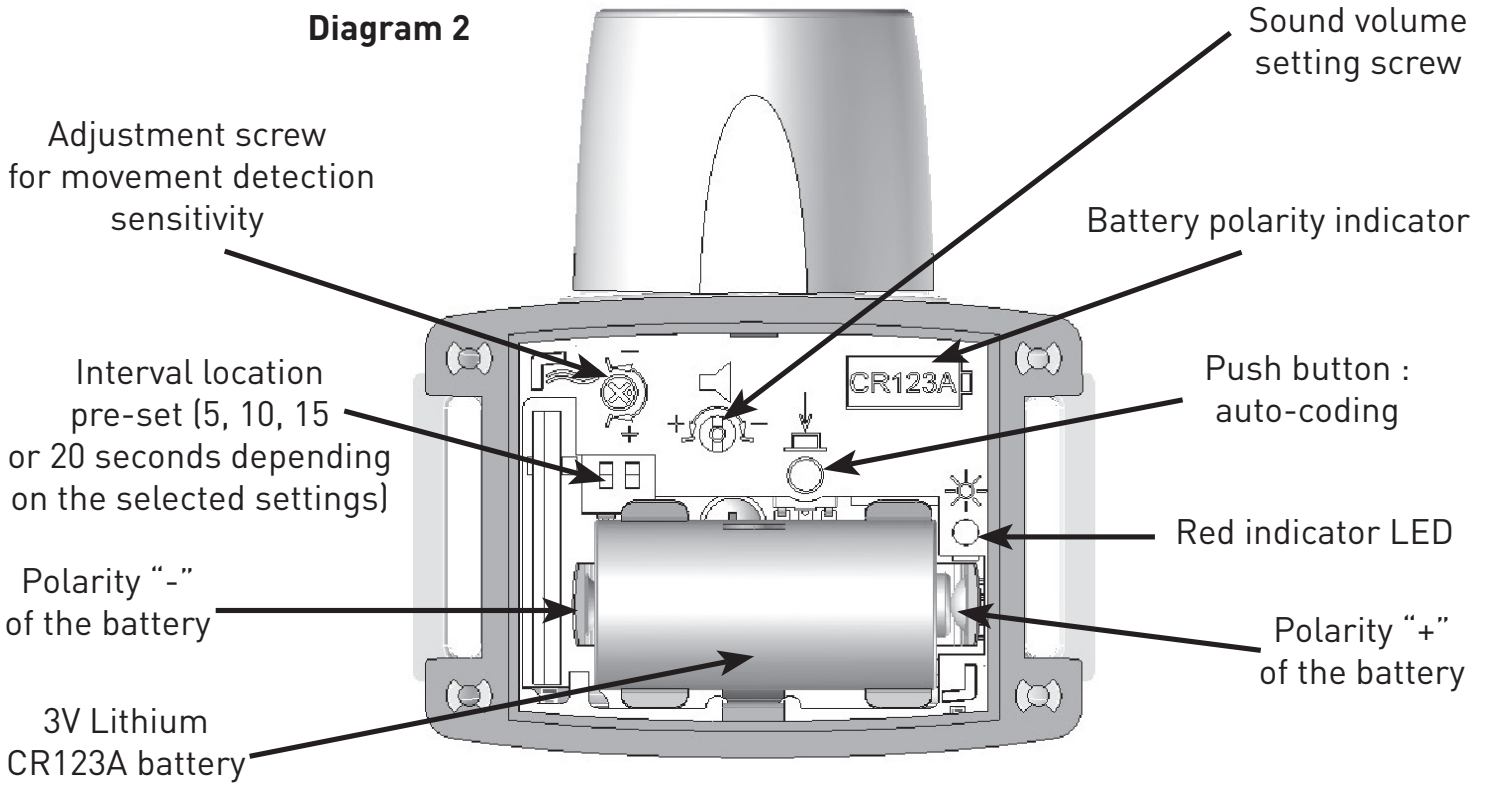
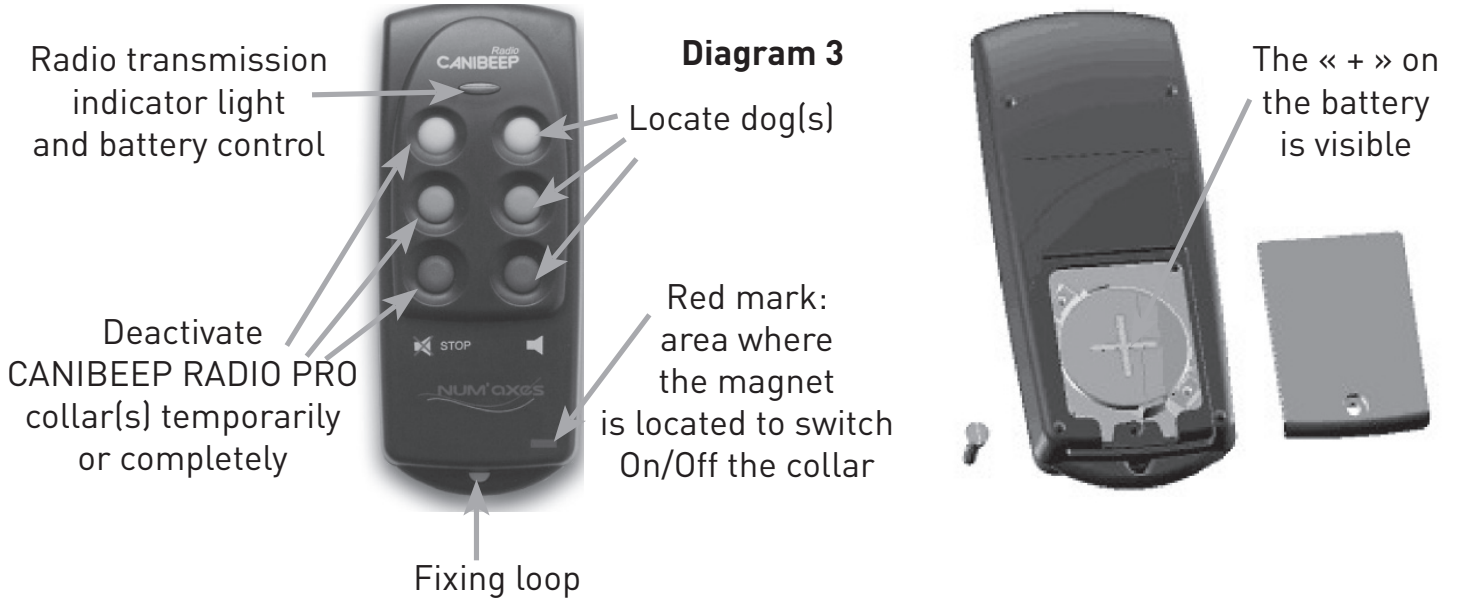


Diagram 3



● First use from new

Activate/deactivate the remote control

Remote control is supplied with battery fitted. **As soon as the battery is in place, the remote control is ready for use.** If the remote control is not to be used for a long period or if you wish to turn it off, you should remove the battery from its housing.

Fitting the battery in the CANIBEEP RADIO PRO collar

- Unscrew the 4 screws of the top of CANIBEEP RADIO PRO collar using a Phillips screwdriver.
- Insert the battery (3V lithium CR123A) paying attention to follow polarity indicated on the battery housing.
- A beep sound (low pitch) is emitted and the red indicator flashes, indicating the battery has been properly inserted.
- Put the top cover back in place in the right way. Check that the LED window is located right above the indicator LED inside the collar (See Diagram 1). Ensure that the rubber seal is in its groove, and check that both rubber seal and groove are clean in order to avoid any water tightness problem.
- Firmly screw up the 4 screws in order to maintain your product's water tightness.

You can now turn your CANIBEEP RADIO PRO collar On.

Fitting the strap

Diagram 4



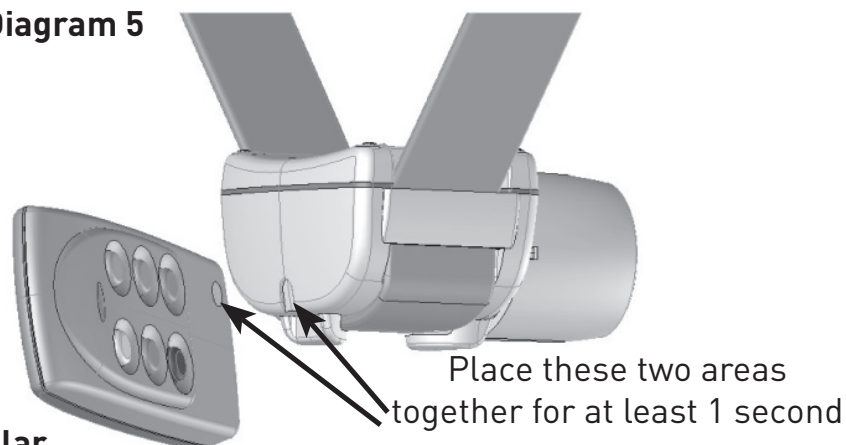
Switching on the collar

Before using the collar, be sure you properly tightened the 4 screws of the top in order to maintain the water tightness of your product.

To switch on your CANIBEEP RADIO PRO collar, move the remote control towards the collar so that the red mark comes into contact with the magnetic switch position indicator on the back of the collar, hold for at least one second (see diagram 5).

The collar will emit two low pitch beep sounds and the red indicator will flash briefly, indicating that CANIBEEP RADIO PRO is On.

Diagram 5



Switching off the collar

To switch off your CANIBEEP RADIO PRO collar, move the remote control towards the collar so that the red mark comes into contact with the magnetic switch position indicator on the back of the collar, hold for at least one second (see diagram 5).

The collar will emit one low pitch beep sound and the red indicator will flash briefly indicating that your CANIBEEP RADIO PRO collar is off.

Coding of the remote control and receiver collar (auto-coding)

The synchronization of the remote control with one or several collars is necessary only at the first use of your CANIBEEP RADIO PRO.

Coding enables the remote control and the collar(s) to work together.

IMPORTANT: before beginning the auto-coding, make sure no other person is using his CANIBEEP RADIO PRO or other products from the NUM'AXES range close by: your receiver collar could accidentally record the code of his remote control.

Coding procedure for the first use

1. To begin the coding procedure, CANIBEEP RADIO PRO collar must be switched On.
2. Unscrew the 4 screws of the top of CANIBEEP RADIO PRO collar with a Philips screwdriver.
3. Briefly press on the push button located inside the collar (see diagram 2): a red indicator LED will show. Once the red LED shows, you have only 5 seconds to synchronize the remote control and the collar.
4. Move your remote control away from the collar, pressing continuously on one of the yellow buttons of the remote control (in case of a yellow collar) until you see the red LED going off.
5. The collar emits a beep sound: the collar has correctly recorded the code of the remote control.
6. Check the coding of your collar by testing the operation of the CANIBEEP RADIO PRO.

NOTE: If the 5 seconds have passed before having time to code the collar, or if the code is badly recorded in the receiver collar, you can start again by pressing the push button.

In case you have a second or third collar, renew the synchronization:

- Press on one of the orange buttons of the remote control if your collar is orange;
- Press on one of the blue buttons of the remote control if your collar is blue.

Once you have finished the auto-coding:

- Put the top cover back in place in the right way. Check that the LED window is located right above the red indicator LED inside the collar (See Diagram 1). Ensure that the rubber seal is in its groove, and check that both rubber seal and groove are clean in order to avoid any water tightness problem.
- Firmly screw up the 4 screws in order to maintain your product's water tightness.

The auto coding system located in the collar memorizes up to 9 different codes. This memory can become saturated if you have encoded your collar with several remote controls. In this case, the LED flashes after you press the push button to code.

In order to erase this memory, press continuously on the push button until the LED is off: the memory is empty and you can recode your collar with a remote control.

● **Changing operating modes and selecting tones**

CANIBEEP RADIO PRO allows you to locate one to 3 dogs at the same time with different tones. Either when they are pointing, or when they are moving or pointing.

You have the possibility of carrying out various adjustments on the collar: you thus personalize your CANIBEEP RADIO PRO according to your requirements and the behaviour of your dog.

To change the tone emitted by your CANIBEEP RADIO PRO or to change operating modes, when

GB - 29

switching it on, you need to leave the red mark of the remote control in contact with the position indicator located at the back of the collar (see diagram 5).

The collar emits a number of beep sounds (from 1 to 12).

Modes 1 to 12 run through as long as you leave the red mark in contact with the position indicator located at the back of the collar.

Move the remote control away as soon as you have reached the desired mode: the collar will memorize the configuration chosen. The next time you turn it on, the CANIBEEP RADIO PRO will be in the last selected mode.

The table below shows how CANIBEEP RADIO PRO works according to the selected mode:

Number of beeps	Pointing dog	Moving dog
1	One beep every 2 seconds, tone N° 1	No sound
2	One beep every 2 seconds, tone N° 2	No sound
3	One beep every 2 seconds, tone N° 3	No sound
4	One beep every 2 seconds, tone N° 4	No sound
Moving mode (from 5 to 8): the interval between 2 beeps can be adjusted when the dog is moving.		
5	One beep every 2 seconds, tone N° 1	One beep every * seconds, tone N° 1
6	One beep every 2 seconds, tone N° 2	One beep every * seconds, tone N° 2
7	One beep every 2 seconds, tone N° 3	One beep every * seconds, tone N° 3
8	One beep every 2 seconds, tone N° 4	One beep every * seconds, tone N° 4
For the following modes (from 9 to 12), you trigger a beep sound of the selected tone only when you briefly press on the button of the same colour as the one of the collar you are using.		
9	One beep, tone N° 1 when you press the button of the same colour as the one of the collar.	
10	One beep, tone N° 2 when you press the button of the same colour as the one of the collar.	
11	One beep, tone N° 3 when you press the button of the same colour as the one of the collar.	
12	One beep, tone N° 4 when you press the button of the same colour as the one of the collar.	

*: 5, 10, 15 or 20 seconds depending on the selected settings.

● Operation

When on, and programmed on modes 1 to 8, the collar may emit beep sounds when your dog is not moving, if it has been still for at least 5 seconds. As soon as the dog moves, it's considered as moving.

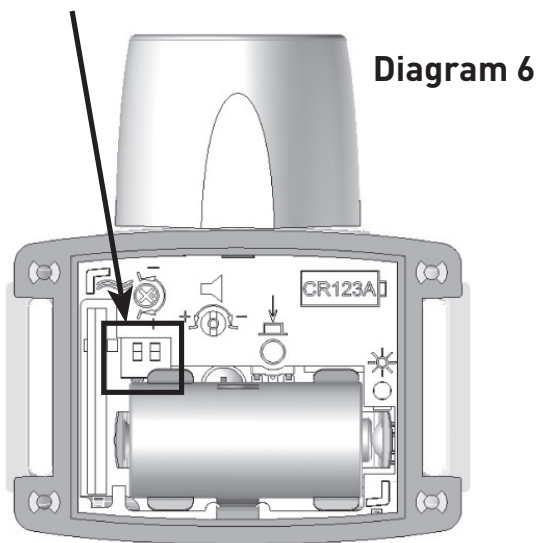
GB - 30





● Moving mode: interval of location

When your collar is positioned on « **moving** » mode (only modes from 5 to 8), the interval between 2 beep sounds can be adjusted so that you can locate your dog **moving**.

Use the screwdriver supplied with the CANIBEEP RADIO PRO in order to activate the pre-set inside the receiver box (See diagram 6).

Interval location pre-set



Pre-set positions	Results
	Beep every 5 seconds
	Beep every 10 seconds
	Beep every 15 seconds
	Beep every 20 seconds

● Setting the movement detection sensitivity

When leaving the factory, the collar is set to an intermediate position (medium sensitivity). It is up to you to adjust the sensitivity of your CANIBEEP RADIO PRO to your dog's behaviour and to the results you want to obtain.

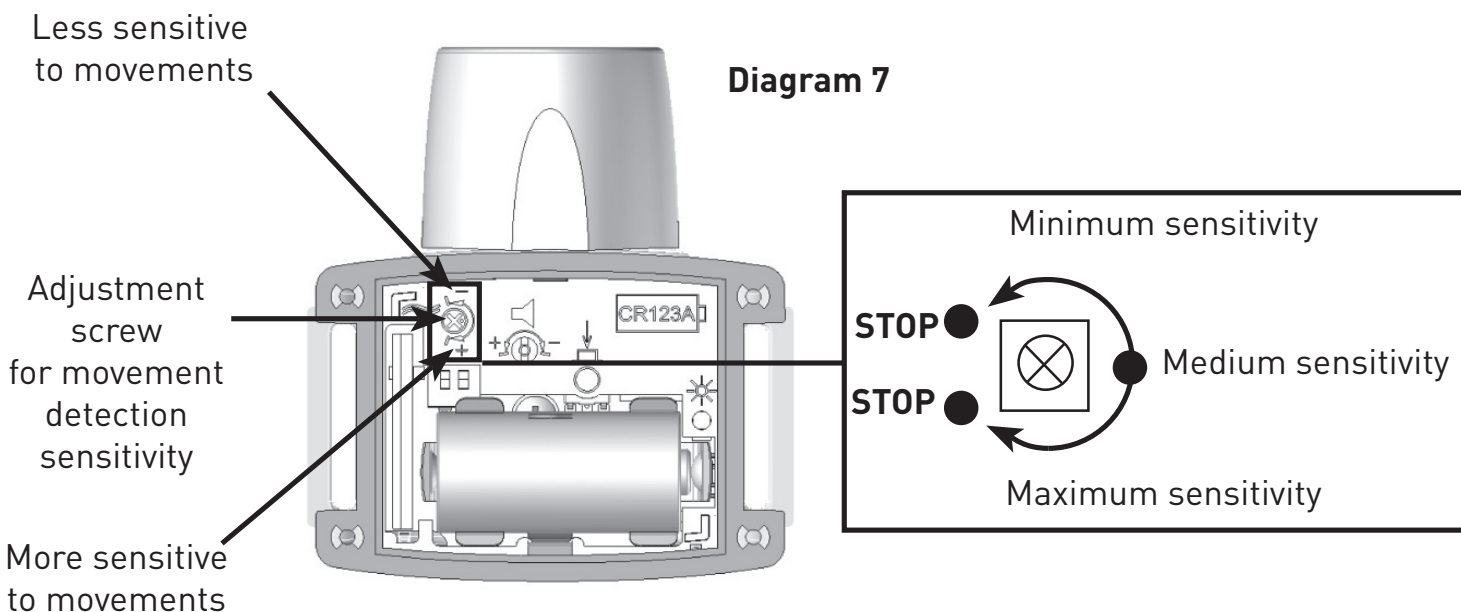
To change the movement detection sensitivity, you need to remove the lid of the collar in order to get access to the sensitivity adjustment screw situated inside the collar (see diagram 7).

2 examples:

- After pointing, you still want to hear CANIBEEP RADIO PRO while your dog is sliding towards the prey: with the supplied screwdriver, turn the sensitivity screw counter-clockwise **to the minimum (minimum sensitivity)**. Collar is still beeping while the dog is moving.
- You want to hear CANIBEEP RADIO PRO only when your dog is perfectly still: the collar stops beeping at the slightest movement of the dog: with the supplied screwdriver turn the sensitivity screw clockwise **to the maximum (maximum sensitivity)**.

GB - 31

CAUTION: The adjustment system has a stop for the minimum sensitivity and a stop for the maximum sensitivity (maximum $\frac{3}{4}$ turn). Use the supplied screwdriver, turn delicately and without forcing!



● Adjusting sound volume

When leaving the factory, the collar is set at the maximum sound volume, the system is set at the maximum stop, you can not turn beyond to increase sound volume.

It is up to you to adjust your CANIBEEP RADIO PRO sound volume at the level you wish.

To adjust the volume of your collar, you need to lift the lid in order to get access to the adjusting screw situated inside the collar (See diagram 8).

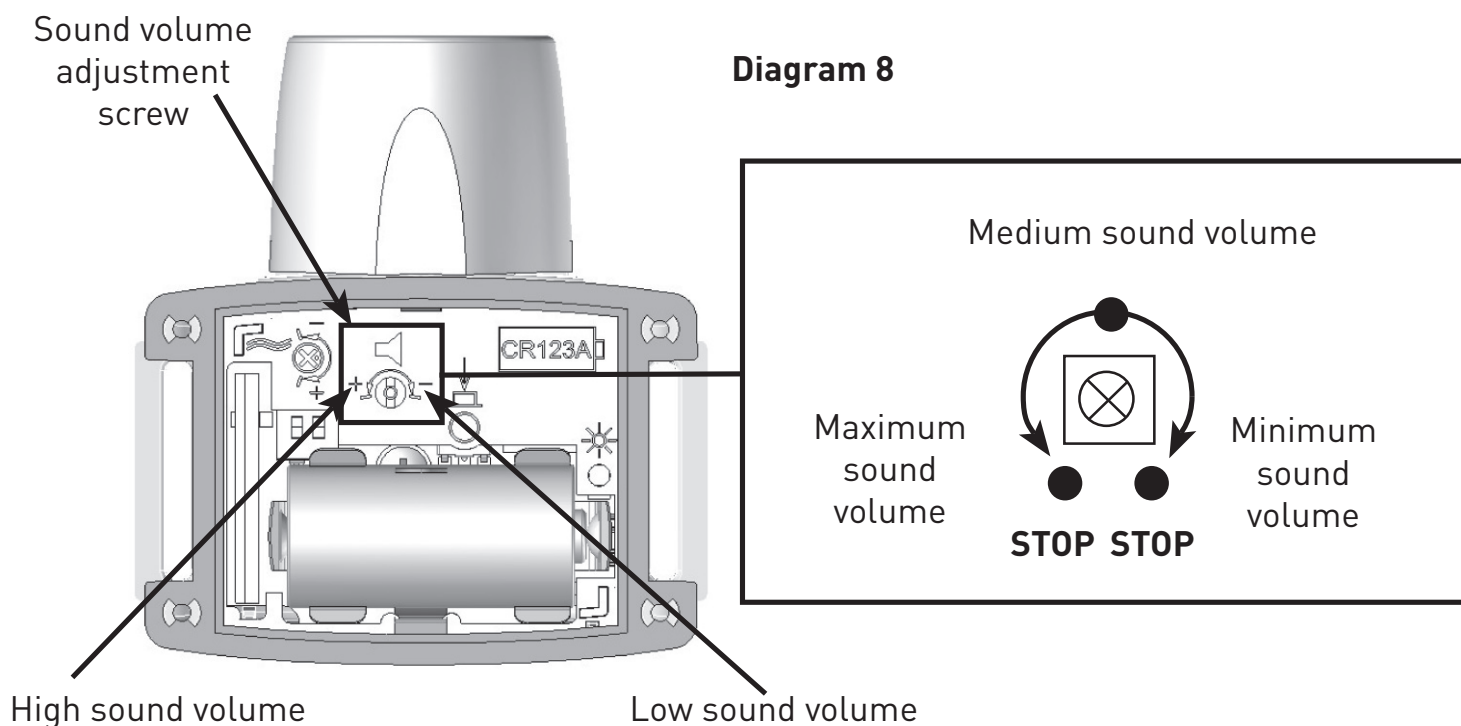
To decrease the sound volume of your CANIBEEP RADIO PRO, turn the volume adjustment screw clockwise **to the minimum (minimum sound volume)**.

To increase the sound volume of your CANIBEEP RADIO PRO, turn the volume adjustment screw counter-clockwise **to the maximum (maximum sound volume)**.

CAUTION: The adjustment system has a stop for the minimum sound volume and a stop for the maximum sound volume (maximum $\frac{1}{2}$ turn). Use the supplied screwdriver, turn delicately and without forcing.

GB - 32

Diagram 8



● How to use the remote control

The remote control is designed to operate with 3 different collars with an approximate 300 meters range. The colour of the remote control buttons matches the colours of the 3 collars: yellow, orange and blue. When you activate the remote control, it works immediately (there is no On/Off button). For each collar, 5 functions are available starting from the remote control:

- Activate the collar,
- Locate the dog by emitting beep sounds when you wish,
- Temporarily deactivate the collar,
- Reactivate the collar after it was temporarily deactivated,
- Completely switch off the collar.

1) Activate the collar thanks to the magnetic switch situated at the red mark on the remote control. See § **Switching on the collar**.

2) Locate the dog (modes 9 to 12): briefly or continuously press the « locate button » ◀ on the remote control, (button on the right of the remote control of the same colour as the collar) to activate a beep sound on the collar whenever your dog is pointing or moving.

3) Deactivate temporarily the collar: Briefly press, 1 to 2 seconds, the **X/Stop** button (button on the left of the remote control of the same colour as the collar): your collar is in stand-by (it is temporarily switched off: no beep sounds whether the dog is pointing or moving). The LED is still flashing to indicate that the collar is not definitely turned off.

4) Reactivate the collar after it was temporarily deactivated: if your collar has been temporarily deactivated, press the locate button **◀** (button on the right of the remote control of the same colour as the collar) to reactivate your collar on the last selected mode.

5) Completely switch off the collar : 2 ways :

- a) If you continuously press, (approximately 5 seconds) the **X/Stop** button (button on the left of the remote control of the same colour as the collar) you will **completely** switch off your collar.
- b) **Completely** switch off the collar with the magnetic switch indicated by the red mark on your remote control (see **§ Switching off the collar**).

In these two cases, to turn your collar on again, you will have to use the magnetic switch in your remote control: see **§ Switching on the collar** (Warning: you will not be able to remotely reactivate it).

● Checking/replacing battery of remote control

To check the condition of the battery, observe the indicator light located on the front of the remote control.

If the light indicator flashes green 3 times when you press a button, the battery is weak.

Performance (radio range) of the remote control deteriorates as battery becomes weak. You should soon replace the battery.

When the battery is empty, you can not use the remote control. When pressing a button, the LED located on the front of the remote control will not light.

NUM'AXES advises to use the same type and same brand of batteries as those supplied in your new purchased product. Other brands of batteries may not operate, or may not be completely compatible with your product. You can purchase the suitable batteries from NUM'AXES or from your distributor.

Remove the old battery and replace it with a new one (3 V lithium CR2430) as follows:

- On the back of the remote control, unscrew the screw and remove the battery cover.
- Remove the old battery.
- Insert the new battery **making sure the polarity "+" noted on the battery is visible (see diagram 3)**.
- Put the battery cover back in place.

GB - 34

- Retighten the screw.
- Check the remote control operates correctly.

● **Checking/replacing battery of beeper collar**

The battery condition is checked in 3 distinct occasions:

- when you insert the battery
- when you turn the collar On
- when you turn the collar Off

During these 3 operations, if there are 6 close low pitch beep sounds (instead of 1 or 2 low pitch beep sounds) and if the LED flashes rapidly, your battery is weak.

Replace the old battery with a new one of the same type (see § **Fitting the battery in the CANIBEEP RADIO PRO collar**).

NUM'AXES advises to use the same type and same brand of batteries as those supplied in your new purchased product.

Other brands of batteries may not operate, or may not be completely compatible with your product.

You can purchase the suitable batteries from NUM'AXES or from your distributor.

When changing the battery, there can remain some power in your CANIBEEP RADIO PRO collar. In that case, the collar does not emit any low pitch sound and the LED does not light when inserting the new battery.

To make sure it operates properly and that the battery is well inserted, turn on your collar with your remote control (**see § Switching on the collar**).

● **Advice**

If your dog has never been used to wearing a beeper collar, we recommend you to use CANIBEEP RADIO PRO in trace mode for the 2 or 3 first times: with time your dog will familiarize himself with the beeper.

When you put CANIBEEP RADIO PRO collar around your dog's neck, direct the sound diffuser towards the dog's body, so that the beep noises do not come too close to your dog's ears.

We advise you to program your CANIBEEP RADIO PRO collar before putting it on your dog's neck:

- modes **1 to 4** : operates only when the **dog is pointing**.
- modes **5 to 8** : operates when the dog **is moving and then pointing**.
- modes **9 to 12** : emits a beep sound **when you press the ◀ button** of the same colour as the one of the collar.

GB - 35

If you wish to train several dogs at the same time, we recommend you to program each CANIBEEP RADIO PRO collar with a distinct tone in order to recognize each dog. If you follow these instructions, you will see that it will not take a long time before your dog understands.

● Examples

1 – You want to track your dog when it is pointing



Put CANIBEEP RADIO PRO on your dog
(sound diffuser towards the dog's body)
previously programmed in mode: **1 - 2 - 3 or 4**



Moving dog :
No sound



Pointing dog:
One beep every 2 seconds

Goal: to track pointing dog and check it stays still.

2 – You want to track your dog when it is moving and then pointing



First of all choose the mode you need: **5 - 6 - 7 or 8**



Moving dog:
One **beep** every **5, 10, 15 or 20 seconds**
(depending on the selected settings)



Pointing dog:
One **beep** every 2 seconds

Goal: to track the dog while it follows a prey track when hunting.

GB - 36

3 - Locate your dog from time to time



First of all choose the mode you need: **9 - 10 - 11 or 12**



or



Moving dog or pointing dog:

No beep

One beep only if you press the ◀ button of the same colour as the one of the collar.

Goal: locate a dog you can not see (in concealed areas).

4 - Train a young pointer using an expert dog

To train a young dog, it is useful to start out with the help of an expert dog, which carries out the function of the instructor. In this case CANIBEEP RADIO PRO is very effective, as it allows « the beginner » dog to rely on its ears, as well as on its senses, to understand how the expert dog is working.



Start out by putting the collar in mode **5** (for example and pre-set selected on 10 seconds) on dog **A** (instructor).

A



Dog **A** moving:

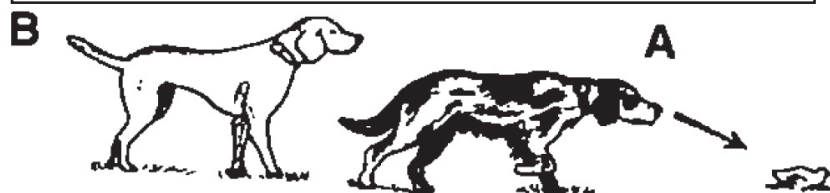
One beep every **10** seconds, tone N°1

Dog **A** pointing:

One beep every **2** seconds, tone N° 1

Gb - 37

Bring dog **B** (beginner) with collar in position **6** (for example), next to dog **A**, already pointing.



Dog B pointing:

One beep every **2 seconds**, tone N° **2**

Goal: when the beginner understands the connection between the beep, which indicates that the instructor dog is pointing, and the presence of the prey, it will naturally begin to master the skill.

It will thus find a great number of preys, tracking the pointing dog by itself and it will learn the technique in little time. With this system the period necessary before it can successfully hunt by itself is greatly reduced.

CANIBEEP RADIO PRO is very useful for hunting but it is also a great tool for training.

Used with a **CANICOM** training collar, it will make training faster, thanks to constant contact and control of dog's behaviour. If you use both CANIBEEP RADIO PRO collar and CANICOM training collar at the same time, we advise you to attach the CANICOM receiver on the same strap but at the opposite side of the CANIBEEP RADIO PRO receiver in order to prevent the two receivers from banging together (training receiver under the dog's neck).

● Cautions for use

- We advise you to use the CANIBEEP RADIO PRO collar on dogs over 6 months old.
- Before using the collar, have your dog checked by a veterinarian to ensure it is fit to wear a beeper collar.
- To prevent damaging your CANIBEEP RADIO PRO, we advise against your dog wearing a metal identity tag, metal collar, collar bell or any other collar around his neck when it is wearing its beeper collar. Yet, if you wish to use along with your CANIBEEP RADIO PRO another tool (training collar, collar bell, metal identity tag...) we advise you to attach them on the same strap but at the opposite side of the CANIBEEP RADIO PRO receiver in order to prevent them from banging together.
- Give your dog the time to get used to the sounds of the CANIBEEP RADIO PRO. The volume of the sound might scare the dog at the beginning: to help him get used to CANIBEEP RADIO PRO, lower the sound volume thanks to the volume adjustment screw (See § **Adjusting**

Gb - 38

sound volume). In this way you will reduce the volume and with time your dog will familiarize himself with the beeper. If your dog shows any behavioural problems, we suggest you ask your veterinarian for advice.

- Avoid using CANIBEEP RADIO PRO indoors, the volume (approx. 94 dbA at the maximum sound volume) could irreversibly damage your ear-drums.
- It is easier to start the collar and adjust sound or mode before you put it on your dog.
- The CANIBEEP RADIO PRO collar is **watertight**, so your dog can cross any watercourse without damaging it. However, if CANIBEEP RADIO PRO remains under water for a long period of time, the cavity of the sound diffuser may become filled with water and the emission power will be reduced. To restore unit performance, shake your CANIBEEP RADIO PRO, holding the diffuser downward to let all the water out.
- Before using the collar, check that the seal is clean and well positioned in its groove, and also check that the 4 screws of the top of the unit are properly tightened in order to ensure the water tightness of your product.
- In order to maintain water tightness, we recommend the replacement of the seal in the collar every year.
- Do not place or keep the unit in places exposed to high temperatures.
- It is necessary to change the batteries every 2 years, even if the unit has not been used for long periods.
- Never leave a discharged battery in the unit (collar and remote control): it could damage your CANIBEEP RADIO PRO.
- If your CANIBEEP RADIO PRO is unused for periods longer than three months (for example at the end of the hunting season), we recommend to remove the batteries from the collar and from the remote control.
- Keep your CANIBEEP RADIO PRO out of reach of children. It is not a toy for you or your children.

● Maintenance

To avoid any problem with water tightness, regularly clean the seal of your unit, as well as its groove.

Avoid cleaning the product with volatile liquids such as solvents or cleaning fluids. Use simply a soft cloth, slightly moistened with a neutral detergent. The strap can be washed with soapy water.

● Troubleshooting

Before thinking that your unit is broken, read this booklet over, **and make sure that the problem is not caused by a low battery or by wrong adjustments (operating modes, movement detection sensitivity, sound volume adjustment).**

If the problem persists, contact your distributor or check out on www.numaxes.com. You can also contact **NUM'AXES at + 33.2.38.63.03.84** or by Email internationalsales@numaxes.com.

Gb - 39

Depending on the extent of the malfunction, you may have to return your product for service and repair.

For all repairs, please supply the following:

- the complete product
- the proof of purchase (invoice or sales receipt)

If you omit one of these items, the After Sales Service will have to invoice you for any repair costs incurred.

● Technical specifications

	Collar	Remote control
Power	3 V CR123A lithium battery	3 V CR2430 lithium battery
Antenna	integrated	integrated
Battery life	approximately 70 000 beeps	Approximately 50 000 triggers
Range		Approximately 300 m
Tightness	Waterproof	Showerproof
Battery power indicator	Beeps and indicator light	Indicator light
Dimensions (L x W x H)	66 x 72 x 38 mm / 2.6 x 2.8 x 1.5 inches	96 x 40 x 18 mm / 3.7 x 1.5 x 0.7 inches
Weight (battery included)	77 g / 3 ounces	40 g / 1.4 ounces
Temperature limitations	Between -10°C and + 40°C / between 14° F and + 104° F	Between -10°C et + 40°C / between 14° F and + 104° F
Adjustable collar for necks	from 20 to 50 cm / from 8 to 20 inches	

● Guarantee

NUM'AXES guarantees the product against all manufacturing defects for 2 years after purchase. All postage and packing charges will be the purchaser's sole responsibility.

● Guarantee conditions

1. Guarantee will be valid only if the proof of purchase (invoice or sales receipt), without cancellation, is submitted to the distributor or to **NUM'AXES**. The guarantee is limited to the original purchaser.
2. This guarantee does not cover the following:
 - Changing the battery
 - Changing the strap

Gb - 40


- Direct or indirect transport risks incurred when sending the article back to the distributor or **NUM'AXES**.
 - Damage to the article caused by:
 - Negligence or incorrect use (ex : bites, breakage, cracking)
 - Use contrary to the instructions or not envisioned therein
 - Repairs performed by unauthorized persons
 - Loss or theft
3. If the product is found to be defective, **NUM'AXES** will either decide to repair or to replace it.
 4. No claim may be advanced against **NUM'AXES**, particularly in relation to incorrect use or breakdown.
 5. **NUM'AXES** reserves the right to modify the characteristics of its products with a view to making technical improvements or to complying with a new regulations.
 6. The information contained in this guide may be subject to amendment without prior notice.
 7. Photos and drawings are not contractual.

● Spare parts

You can purchase spare parts (battery, strap, seal...) from your supplier at any time.

● Collection and recycling of your device at the end of its life



The pictogram  which appears on your product means that this one can not be thrown with household refuse.

You have to bring the device to a collection location suitable for treatment, development, recycling of electronic wastes or bring it back to your distributor.

Adopting this process, you do something for the environment, you contribute to the preservation of natural resources and to the protection of human health.



www.numaxes.com

internationalsales@numaxes.com

Manual de instrucciones

NOTA PREVIA

Se recomienda a todo portador de un aparato individual de asistencia cardio vascular (estimulador cardíaco, marcapasos, desfibrilador) tomar precauciones en la utilización del CANIBEEP RADIO PRO.

Este aparato emite campos magnéticos estáticos (íman situado en el mando a distancia) así como ondas electromagnéticas de alta frecuencia (frecuencia = 869 Mhz, una potencia de emisión = 25 mW)

Este aparato se ajusta a la normativa europea ETSI EN 300 220.

Queremos expresarle nuestro agradecimiento por haber elegido un aparato de la gama **NUM'AXES**. Para obtener de su **CANIBEEP RADIO PRO** un rendimiento máximo, se recomienda, que antes de utilizarlo, lea atentamente las instrucciones de este manual que conservará para cualquiera consulta posterior.

Índice	Página
Composición del producto	42
Presentación del producto.....	42
Primera puesta en servicio.....	44
Selección del modo de funcionamiento y del sonido	46
Funcionamiento	48
Modo « traza » : intervalo de localización	48
Ajuste de la sensibilidad de detección del movimiento	48
Ajuste del volumen sonoro	49
Utilización del mando a distancia.....	50
Desgaste/sustitución de la pila del mando a distancia.....	51
Desgaste/sustitución de la pila del collar	52
A saber	52
Ejemplos de uso del CANIBEEP RADIO PRO	53
Precauciones de uso.....	56
Mantenimiento	57
En caso de malfuncionamiento	57
Características técnicas	57
Garantía.....	58
Condiciones de garantía	58
Accesorios.....	58
Reciclaje de aparatos electrónicos al final de su vida	59

● Composición del producto

- un collar CANIBEEP RADIO PRO
- una pila de litio 3 V CR123 A para el collar
- una correa
- un mando a distancia equipado con una pila de litio 3 V CR2430
- un destornillador (para ajustar la sensibilidad de detección del movimiento y el volumen sonoro)
- este manual de instrucciones

● Presentación del producto

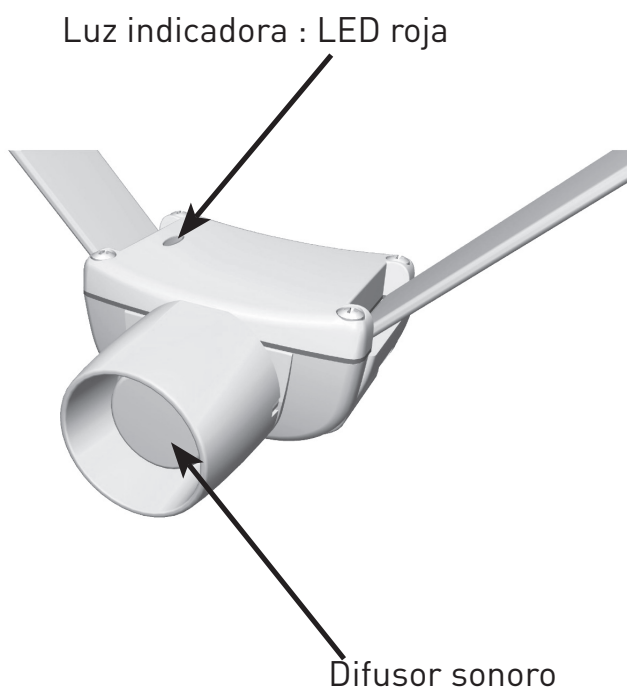
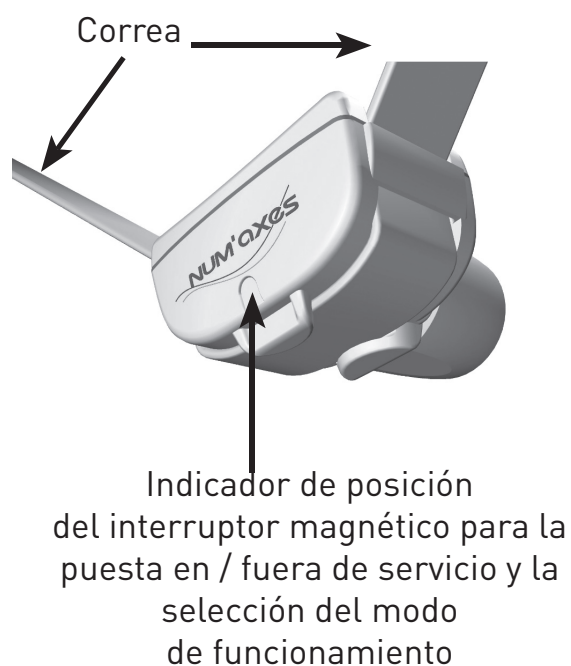


Fig.1



ES - 43

Fig.2

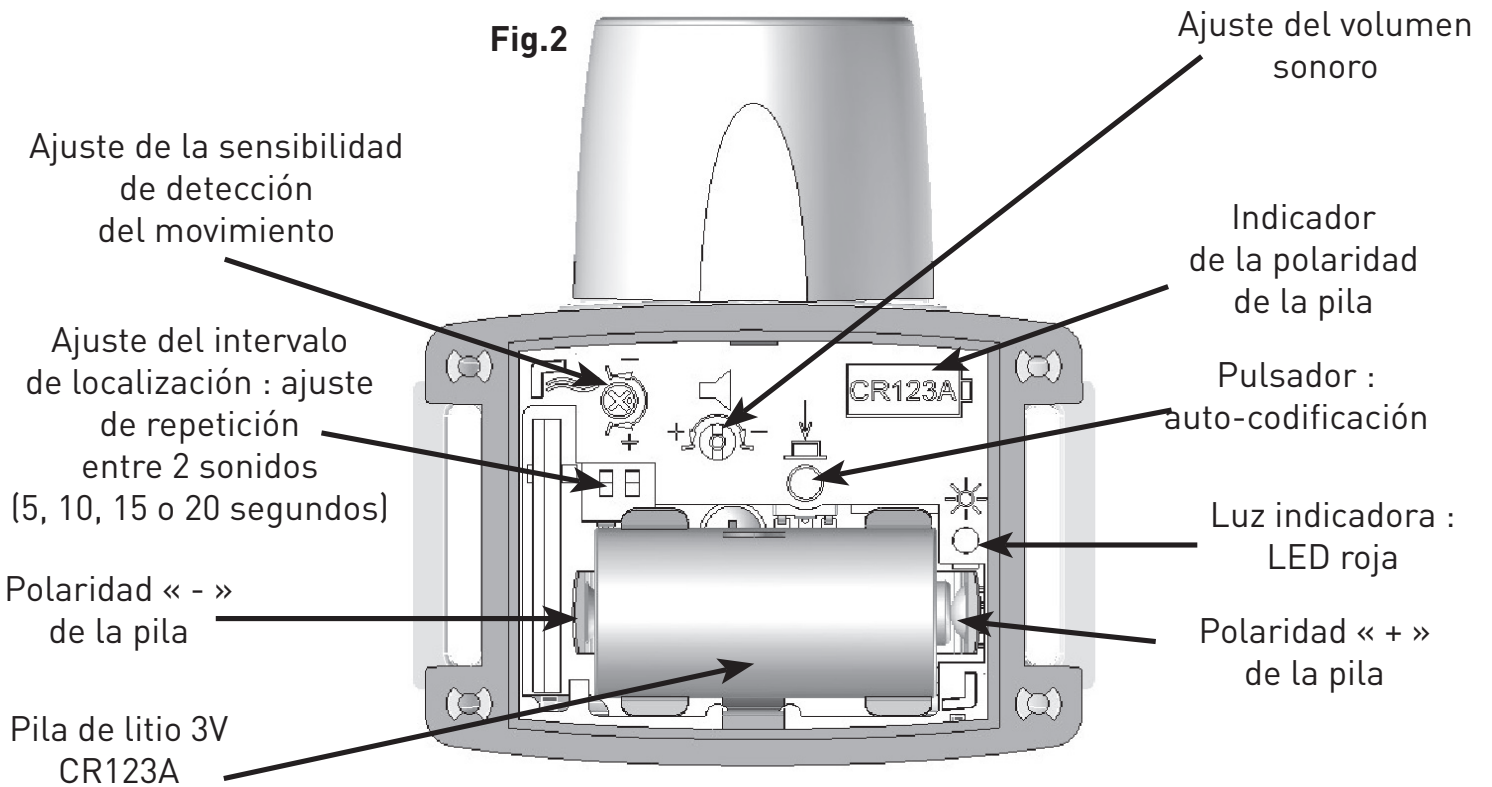


Fig.3



● Primera puesta en servicio

Puesta en/fuera de servicio del mando a distancia

La pila se encuentra colocada en el mando cuando adquiere el producto. No es necesario hacer ninguna manipulación para hacer funcionar su mando. Ya está en funcionamiento. Para poner fuera de servicio el mando, retire la pila de su alojamiento.

Colocación de la pila en el collar CANIBEEP RADIO PRO

Coloque la pila en el collar CANIBEEP RADIO PRO procediendo de la siguiente manera :

- Desenrosque los 4 tornillos de la tapa del collar usando un destornillador de estrella.
- Introduzca la pila de litio 3 V CR123A respetando la orientación indicada dentro de la caja sobre la máscara-componentes.
- Se emite una señal sonora grave y la luz roja se enciende brevemente indicando la colocación correcta de la pila.
- Coloque correctamente la tapa en el buen sentido. Compruebe que la ventilla de la tapa esté situada encima del indicador luminoso de su collar (Fig. 1). Asegúrese de la buena colocación de la junta de estanqueidad, de su limpieza y de la limpieza de su alojamiento con el fin de preservar su estanqueidad.
- Apriete fuertemente los 4 tornillos para preservar la estanqueidad del collar.

Ahora es posible poner en servicio el CANIBEEP RADIO PRO.

Colocación de la correa



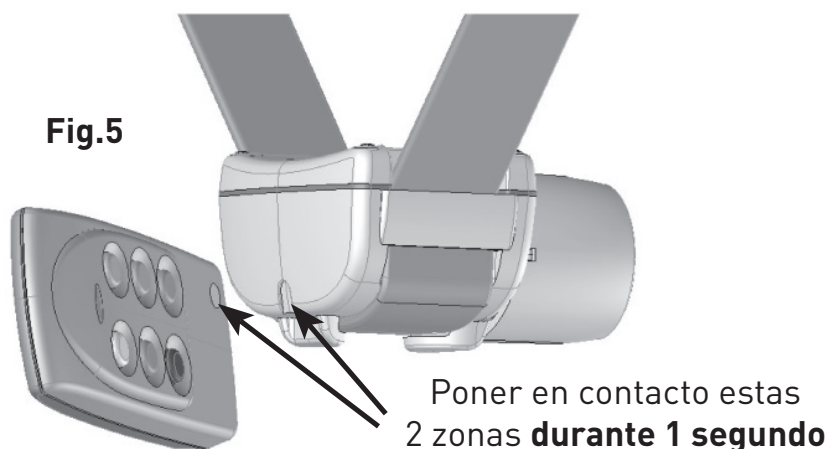
Puesta en servicio del collar

Antes de toda utilización, compruebe la correcta colocación de los 4 tornillos de la tapa con el fin de garantizar la estanqueidad de su producto.

ES - 45

Para poner en servicio el CANIBEEP RADIO PRO, acerque el indicador rojo del mando a distancia hasta tocar el indicador de posición del interruptor magnético situado en la parte posterior del collar durante un mínimo de un segundo (Fig. 5).

Se emiten dos señales sonoras graves y la luz roja se enciende brevemente y después se apaga : el CANIBEEP RADIO PRO está **en servicio**.



Puesta fuera de servicio del collar

Para poner fuera de servicio el CANIBEEP RADIO PRO, acerque el indicador rojo del mando a distancia hasta tocar el indicador de posición del interruptor magnético situado en la parte posterior del collar durante un mínimo de un segundo (Fig. 5).

Se emite una señal sonora grave y la luz roja del collar se enciende brevemente y después se apaga : el CANIBEEP RADIO PRO está **fuera de servicio**.

Codificación del mando a distancia y del collar (auto-codificación)

La codificación del mando a distancia con el (o los) collar(es) debe ser efectuada solamente en la primera puesta en servicio de su CANIBEEP RADIO PRO.

Esta operación permite acoplar su mando con el collar suministrado, o con un segundo y/o un tercer collar que suministrado posteriormente.

IMPORTANTE : antes comenzar la codificación, debe tener en cuenta que ninguna otra persona cercana utiliza un CANIBEEP RADIO PRO : su collar podría registrar el código de un mando vecino.

Procedimiento de codificación en la primera puesta en servicio:

1. Para proceder a la codificación, ponga en servicio su collar CANIBEEP RADIO PRO.
2. Desenrosque los 4 tornillos de la tapa del collar usando un destornillador de estrella.

ES - 46

3. Pulse brevemente sobre el pulsador (Fig. 2) situado en la caja del collar: una LED roja se enciende. Dispone a partir de este momento de 5 segundos para codificar su mando con su collar. Asegurarse que la LED roja esta encendida en continuo mientras que hace la codificación.
4. Mantenga su mando a una cierta distancia (no menos de diez centímetros) y realice un apoyo prolongado de la tecla derecha de color amarillo sobre el mando (en caso de tener un collar amarillo) hasta que suene un bip sonoro y la LED roja se apague.
5. La extinción de la LED roja significa que el collar ha registrado correctamente el código de su mando a distancia.
6. Compruebe la codificación haciendo funcionar su CANIBEEP RADIO PRO.

NOTA : Si se pasan los 5 segundos antes de haber tenido tiempo de programar el collar, o que el código se ha registrado mal en el collar, se puede renovar la operación pulsando de nuevo el pulsador para recodificar su mando con su collar.

En caso de tener un segundo o un tercer collar, repetir la operación de codificación:

- Presione cualquier tecla naranja de su mando a distancia en caso de tener un collar naranja;
- Presione cualquier tecla azul de su mando a distancia en caso de tener un collar azul;

Cuando la codificación esté finalizada:

- Coloque correctamente la tapa en el buen sentido. Compruebe que la ventilla de la tapa esté situada encima del indicador luminoso de su collar (Fig. 1). Asegúrese de la buena colocación de la junta de estanqueidad, de su limpieza y de la limpieza de su alojamiento con el fin de preservar su estanqueidad.
- Apriete fuertemente los 4 tornillos para preservar la estanqueidad a la inmersión de su CANIBEEP RADIO PRO.

El sistema de auto-codificación del collar memoriza hasta 9 códigos diferentes. Esta memoria puede llegar a saturarse cuando se repite la codificación del mismo collar con varios mandos a distancia o tras varios intentos fallidos.

En este caso, cuando pulse sobre el pulsador para codificar su collar, la LED parpadea. **Para vaciar la memoria de su collar, pulse ininterrumpidamente el pulsador hasta que la LED roja se apague:** la memoria de su collar está entonces vacía y puede proceder nuevamente a la codificación de su collar con un mando a distancia.

● Selección del modo de funcionamiento y del sonido

El CANIBEEP RADIO PRO permite localizar simultáneamente entre uno y tres perros que estén sólo parados o que se muevan y seguidamente se paren. Tiene la posibilidad de proceder a

ES - 47

diferentes ajustes sobre el collar: usted puede así personalizar su CANIBEEP RADIO PRO como desee, según sus exigencias y el comportamiento de su perro.

Para modificar el sonido emitido por su CANIBEEP RADIO PRO o para cambiar su modo de funcionamiento, mantenga el indicador rojo del mando a distancia en contacto con el indicador de posición del interruptor magnético situado en la parte posterior del collar, mientras lo enciende (Fig. 5).

El collar emitirá varias señales sonoras agudas (de 1 hasta 12).

Los modos se accionan mientras mantenga el indicador rojo del mando a distancia sobre el indicador de posición del interruptor magnético situado en la parte posterior del collar.

Aleje el mando a distancia del collar cuando llegue al modo deseado: el collar memoriza la configuración elegida.

A cada puesta en servicio, su collar CANIBEEP RADIO PRO funcionará según el último modo seleccionado.

El siguiente cuadro indica el funcionamiento de su CANIBEEP RADIO PRO según el modo seleccionado:

numero de bips	Perro parado	Perro en movimiento
1	un bip cada 2 segundos con sonido N° 1	Ningún sonido
2	un bip cada 2 segundos con sonido N° 2	Ningún sonido
3	un bip cada 2 segundos con sonido N° 3	Ningún sonido
4	un bip cada 2 segundos con sonido N° 4	Ningún sonido
Modos « traza » (de 5 hasta 8) : Posibilidad de modificar el intervalo entre 2 bips cuando el perro está en movimiento.		
5	un bip cada 2 segundos con sonido N° 1	un bip cada * segundos con sonido N° 1
6	un bip cada 2 segundos con sonido N° 2	un bip cada * segundos con sonido N° 2
7	un bip cada 2 segundos con sonido N° 3	un bip cada * segundos con sonido N° 3
8	un bip cada 2 segundos con sonido N° 4	un bip cada * segundos con sonido N° 4
Para los 4 modos siguientes (de 9 hasta 12), ningún sonido con perro parado y con perro en movimiento. El collar emite un bip sonoro solamente cuando pulsa la tecla ◀ de color idéntico al del collar.		
9	un bip con sonido N°1 cuando presiona la tecla ◀ de color idéntico al del collar	
10	un bip con sonido N°2 cuando presiona la tecla ◀ de color idéntico al del collar	
11	un bip con sonido N°3 cuando presiona la tecla ◀ de color idéntico al del collar	
12	un bip con sonido N°4 cuando presiona la tecla ◀ de color idéntico al del collar	

* 5, 10, 15 o 20 segundos según el arreglo del intervalo escogido.

● Funcionamiento

El collar, cuando está activado y programado en modos 1 hasta 8, puede emitir unos bips sonoros cuando el perro se queda parado más de 5 segundos. Se considera que el perro está en movimiento tan pronto se mueve.

● Modo traza: intervalo de localización

Cuando su collar es en modo "traza" (únicamente modos 5 hasta 8), puede modificar el tiempo comprendido entre la emisión automática de dos bips sonoros y **localizar así su perro en movimiento.**

Utilice el destornillador suministrado con el CANIBEEP RADIO PRO para accionar el selector situado en su collar (Fig. 6).

Selector del intervalo de localización

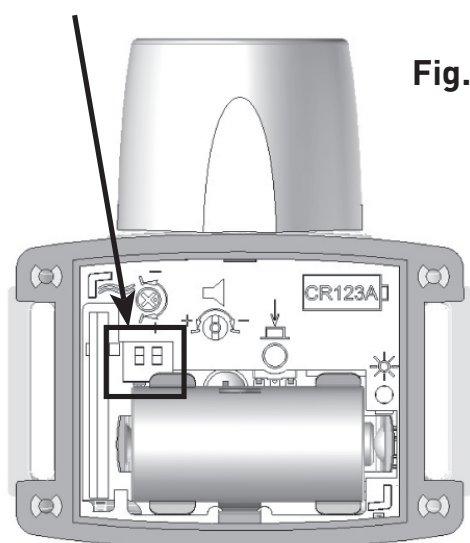






Fig.6

Selector en posición	Resultado obtenido
↓  ↓	Bip cada 5 segundos
↑  ↓	Bip cada 10 segundos
↓  ↑	Bip cada 15 segundos
↑  ↑	Bip cada 20 segundos

● Ajuste de la sensibilidad de detección del movimiento

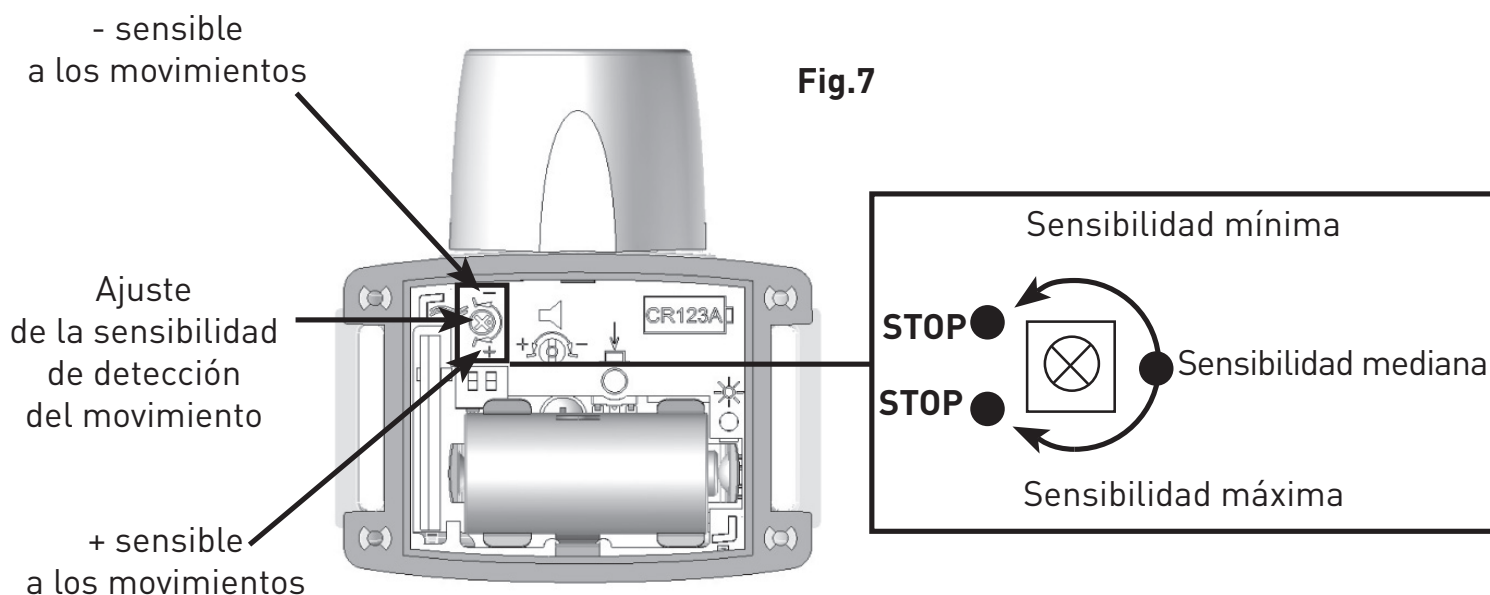
Desde fábrica, el collar viene ajustado en la posición media (sensibilidad media). Es posible adaptar la sensibilidad de detección del movimiento del CANIBEEP RADIO PRO al comportamiento de vuestro perro y al resultado que se desea.

Para modificar la sensibilidad de detección del movimiento, debe abrir la tapa de la pila para acceder al tornillo de ajuste de sensibilidad situado dentro del collar (Fig. 7).

Dos ejemplos:

- a) Si quiere seguir oyendo el CANIBEEP RADIO PRO mientras que su perro va tras la presa, después de una parada: utilice el destornillador suministrado y gire el tornillo de sensibilidad **en el sentido contrario al de las agujas del reloj, hacia el menos sensible (sensibilidad mínima)**. El collar tolera los movimientos del perro y sigue sonando.
- b) Si quiere oír el CANIBEEP RADIO PRO únicamente cuando el perro está parado, el menor movimiento del perro hará parar de sonar al collar: utilice el destornillador suministrado y gire el tornillo de sensibilidad **en el sentido de las agujas del reloj, hacia el más sensible (sensibilidad máxima)**.

ATENCIÓN : el sistema de ajuste posee un tope Mini y un tope Maxi (3/4 de vuelta al máximo). Utilice el destornillador suministrado y gire delicadamente sin forzar!



● Ajuste del volumen sonoro

Desde fábrica, el collar viene ajustado al máximo de su potencia sonora, el sistema está al tope Maxi, no podrán aumentar el volumen sonoro.

Es posible adaptar el volumen sonoro del CANIBEEP RADIO PRO al alcance auditivo que se desea.

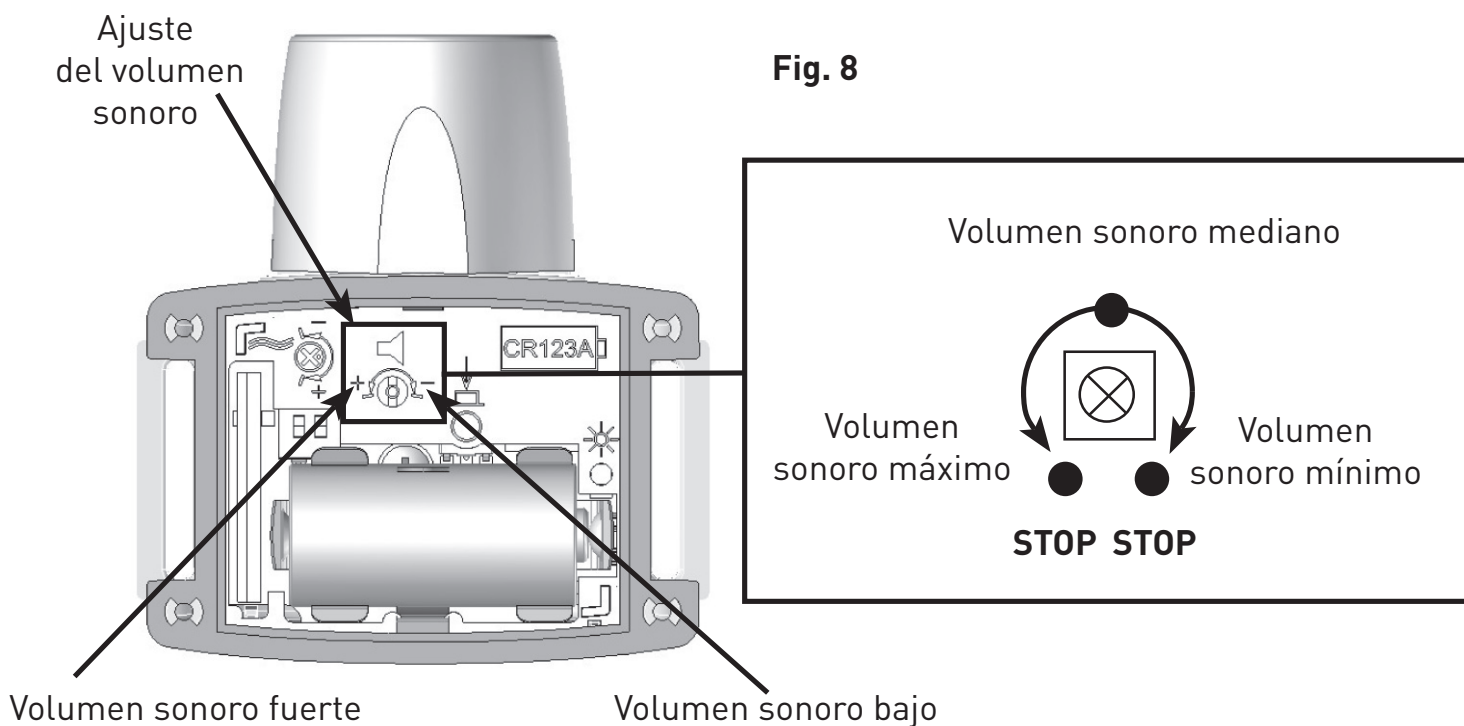
ES - 50

Para modificar el volumen de su collar, debe abrir la tapa del collar para acceder al tornillo de ajuste del volumen sonoro situado dentro del collar (Fig. 8).

Para bajar el volumen de su CANIBEEP RADIO PRO, gire el tornillo del volumen sonoro **en el sentido de las agujas del reloj, hacia el volumen sonoro mínimo.**

Para aumentar el volumen sonoro de su CANIBEEP RADIO PRO, gire el tornillo del volumen sonoro **en el sentido contrario al de las agujas del reloj, hacia el volumen sonoro máximo.**

ATENCIÓN : el sistema de ajuste posee un tope Mini y un tope Maxi (1/2 de vuelta al máximo). Utilice el destornillador suministrado y gire delicadamente sin forzar !



● Utilización del mando a distancia

El mando a distancia ha sido diseñado para controlar tres diferentes collares (máximo) con un alcance radio de 300 m. El color de las teclas corresponde al color de los 3 collares: amarillo, naranja y azul.

La puesta en servicio del mando es inmediata (ninguna tecla marcha / parada). Para cada uno de los collares, están disponibles 5 funciones a partir del mando:

ES - 51

- Poner en servicio el collar,
- Localizar el perro emitiendo señales sonoras cuando usted lo desee,
- Poner fuera de servicio temporalmente el collar,
- Arrancar de nuevo el collar temporalmente apagado,
- Poner definitivamente fuera de servicio el collar.

- 1) **Poner en servicio el collar** con la ayuda del interruptor magnético situado al nivel del indicador rojo de su mando (Véase **§ Puesta en servicio del collar**).
- 2) **Localizar el perro (modos 9 hasta 12)** : el apoyo breve o prolongado sobre la tecla de localización ◀ del mando (tecla a la derecha del mando del mismo color que su collar) desencadena señales sonoras aunque su perro esté en parada o en movimiento.
- 3) **Poner fuera de servicio temporalmente el collar** : el apoyo breve , 1 hasta 2 segundos, sobre la tecla ✕/Stop (tecla a la izquierda del mando del mismo color que su collar) tiene como efecto poner en stand by su collar (paro temporal del collar : no hay señales sonoras, aunque el perro esté en parada o en movimiento). La LED de su collar parpadea para indicarles que no está apagado definitivamente.
- 4) **Arrancar de nuevo el collar temporalmente apagado** : si su collar está temporalmente fuera de servicio, el apoyo breve (de 1 hasta 2 segundos) sobre la tecla localización ◀ (tecla a la derecha del mando del mismo color que su collar) tiene por efecto arrancar de nuevo el collar según el último modo seleccionado.
- 5) **Poner definitivamente fuera de servicio el collar** : 2 soluciones :
 - a) El apoyo prolongado (cerca de 5 segundos) sobre la tecla ✕/Stop (tecla a la izquierda del mando del mismo color que su collar) tiene por efecto poner **definitivamente** fuera de servicio su collar.
 - b) Poner **definitivamente** fuera de servicio el collar con la ayuda del interruptor magnético situado al nivel del indicador rojo de su mando (véase **§ Puesta fuera de servicio del collar**).En estos dos casos, si desea arrancar de nuevo el collar, será necesario utilizar el interruptor magnético de su mando a distancia (véase **§ Puesta en servicio del collar**).

● **Desgaste y sustitución de la pila del mando a distancia**

En caso de desgaste de la pila, la luz verde situada en lo alto del mando a distancia, parpadea 3 veces cuando presiona una tecla. Las prestaciones (alcance radio) del mando disminuirán. ¡Sustituir la pila!

Sustituir la pila gastada por una pila de litio nueva del mismo tipo (3 V CR2430) procediendo de la siguiente manera:

ES - 52

- Extraer el tornillo y la tapa de la pila situados en la parte posterior del mando.
- Extraer la pila gastada.
- Insertar la pila nueva en su alojamiento respetando la polaridad: **el "+" escrito sobre la pila debe estar visible (véase Fig. 3).**
- Apretar el tornillo sujetador para fijar la tapa del alojamiento de la pila.
- Comprobar el buen funcionamiento de su mando.

NUM'AXES recomienda la utilización de pilas de modelo y marca idénticos a las que están proporcionadas con su equipo de educación canina. Pilas de otras marcas podrían no funcionar o no ser compatibles con sus productos.

Pueden conseguirse las pilas adecuadas directamente en NUMAXES o en su distribuidor.

● **Desgaste y sustitución de la pila del collar**

El nivel de la pila del collar se prueba en 3 ocasiones distintas:

- a la inserción de la pila en su alojamiento
- a la puesta en servicio del collar
- a la puesta fuera de servicio del collar

Durante estas 3 manipulaciones, si oyen 6 señales sonoras graves y acercadas (en vez de 1 o 2 graves señales sonoras) y que la LED parpadea rápidamente, eso significa que la carga de la pila es insuficiente.

Sustituir la pila gastada por una pila de litio nueva del mismo tipo (3 V CR123 A) siguiendo el procedimiento indicado en el apartado **§ Colocación de la pila en el collar CANIBEEP RADIO PRO.**

NUM'AXES recomienda la utilización de pilas de modelo y marca idénticos a las que están proporcionadas con su equipo de educación canina. Pilas de otras marcas podrían no funcionar o no ser compatibles con sus productos.

Pueden conseguirse las pilas adecuadas directamente en NUMAXES o en su distribuidor.

Durante la sustitución de la pila, puede quedar energía residual en su collar CANIBEEP RADIO PRO. En este caso, el collar no emite un bip sonoro grave y la LED no se enciende durante la inserción de la nueva pila. Para comprobar el buen funcionamiento del collar y que la pila esta bien insertada, pone en servicio su collar utilizando el mando a distancia (**Véase § Puesta en servicio del collar**).


● **A saber**

Si su perro nunca ha llevado collar de localización sonora, utilice el CANIBEEP RADIO PRO en modo traza durante las 2 o 3 primeras salidas: progresiva y rápidamente, su perro se familiarizará con este nuevo collar.

ES - 53

Poniendo a su perro el collar CANIBEEP RADIO PRO es preciso colocarlo encima el cuello con el difusor sonoro hacia el cuerpo del perro de manera que el ruido no quede demasiado cerca de sus orejas.

Aconsejamos programar el CANIBEEP RADIO PRO antes de colocarlo alrededor del cuello del perro:

- modo **1 a 4**: funciona sólo cuando el perro **se para**.
- modo **5 a 8**: funciona cuando el perro **se mueve y se para**.
- modo **9 a 12** : emite un bip sonoro **solamente cuando pulsa la tecla**  **del mismo color que su collar.**

En caso de entrenar a varios perros a la vez, entonces, aconsejamos programar cada collar CANIBEEP RADIO PRO con un sonido distinto a fin de poder reconocer a los diferentes perros (se puede elegir entre 4 sonidos distintos).

Siguiendo estas instrucciones podréis ver que en poco tiempo su compañero entenderá perfectamente.

● Ejemplos de uso del CANIBEEP RADIO PRO

1 – Si quiere localizar su perro cuando se para



Ponga al perro el collar **CANIBEEP RADIO PRO** (difusor sonoro hacia el cuerpo del perro) previamente programado en modo **1 - 2 - 3 o 4**



Perro en movimiento :
ningún sonido



Perro parado :
un **bip** sonoro cada **2** segundos

Objetivo : localizar al perro parado y comprobar cuán quieto está.

Es - 54

2 - Si quiere seguir la búsqueda del perro

Antes que nada es preciso elegir un modo: 5 - 6 - 7 o 8



Perro en movimiento:
un **bip** sonoro cada **5, 10, 15 o 20** segundos según el ajuste del intervalo de localización

Perro parado :
un **bip** sonoro cada **2** segundos

Objetivo : seguir la búsqueda del perro que no logramos ver mientras caza.

3 - Si quiere localizar de vez en cuando su perro

Antes que nada es preciso elegir un modo: 9 - 10 - 11 o 12



Perro en movimiento o parado:
Ningún bip sonoro. Un bip sonoro se desencadena solamente si pulsa en la tecla ◀ de color idéntico al del collar de su perro.

Objetivo : localizar a un perro que no se ve (medio cubierto).

4 - Si quiere entrenar a un perro de muestra joven con uno adulto

El aprendizaje del joven es más fácil si lo acompaña un perro adulto con el papel de monitor. El CANIBEEP RADIO PRO resulta de mucha utilidad ya que añade el oído a los sentidos activados por el debutante para entender el comportamiento del monitor.

Es - 55

Primero ponéis al perro A (monitor) el collar CANIBEEP RADIO PRO previamente programado en modo 5 (por ejemplo – con intervalo de localización cada 10 segundos).



Perro **A** en movimiento:
un **bip** sonoro cada **10** segundos
con sonido N° **1**



Perro **A** parado :
un **bip** sonoro cada **2** segundos
con sonido N° **1**

Lleve rápidamente al perro **B** (alumno) con el collar ajustado con el modo **6** (por ejemplo) cerca del perro **A**.



Perro **B** parado:
un **bip** sonoro cada **2** segundos con sonido N° **2**

Objetivo : cuando relacione la señal sonora, que indica la parada del monitor, con la presencia de la presa buscada, el alumno conseguirá comportarse naturalmente de esta manera.

Encontrará muchas presas viendo al adulto parado y entenderá rápidamente dicho comportamiento. Será posible acortar mucho el tiempo necesario para que pueda cazar por su cuenta de manera eficaz.

Además que para la caza, el CANIBEEP RADIO PRO es de mucha ayuda para el adiestramiento en general de los perros.

Acompañado de un collar de adiestramiento **CANICOM**, se acelera el proceso de adiestramiento gracias al contacto permanente y a la posibilidad de poder seguir las acciones de su perro. Si usted acopla su CANIBEEP RADIO PRO con un collar de adiestramiento CANICOM, le

aconsejamos fijarlo sobre la misma correa pero en posición opuesta a la de su CANIBEEP RADIO PRO con el fin de evitar que éstos se golpeen (collar de adiestramiento bajo el cuello del perro).

● Precauciones de uso

- Recomendamos utilizar el collar CANIBEEP RADIO PRO con perros que tengan al menos 6 meses.
- Antes de colocar el collar, se recomienda consultar un veterinario con el fin de cerciorarse de que no haya contra indicaciones.
- Con el fin de asegurar el buen funcionamiento de su CANIBEEP RADIO PRO, desaconsejamos que el perro lleve una medalla, un collar metálico, una campanilla u otro collar cuando su perro lleva su collar de localización sonora. Si desea acoplar su CANIBEEP RADIO PRO con otro elemento (collar de adiestramiento, campanilla, medalla...) le aconsejamos fijarlo sobre la misma correa pero en posición opuesta a la de su CANIBEEP RADIO PRO con el fin de evitar que éstos se golpeen.
- Acostumbre a su perro al sonido del CANIBEEP RADIO PRO. En un primer momento, la potencia sonora puede molestar al perro. Para que se acostumbre al collar, disminuya el volumen sonoro con el tornillo de ajuste (**§ Ajuste del volumen sonoro**). Paulatinamente vuestro perro se familiarizará con el producto. Si vuestro perro presenta trastornos de comportamiento aconsejamos acudir a un veterinario.
- Evite el uso del CANIBEEP RADIO PRO en sitios cerrados, la potencia sonora (aproximadamente 94 dB (A) con el volumen sonoro máximo) puede causar daños irreparables en los tímpanos.
- La activación, el cambio del sonido o el cambio del modo de funcionamiento se realizan más fácilmente cuando el collar no está puesto en el cuello del perro.
- El collar CANIBEEP RADIO PRO es un producto perfectamente **estanco a la inmersión**. Su perro puede bañarse en los ríos sin perjudicar el collar. De todas maneras, una inmersión prolongada del CANIBEEP RADIO PRO puede llenar de agua la cavidad acústica del difusor sonoro por lo que puede menguar la potencia de la emisión sonora. Para recuperar sus prestaciones es preciso sacudir vuestro CANIBEEP RADIO PRO con el difusor dirigido hacia el suelo para permitir la expulsión de los residuos de agua.
- Antes toda utilización del collar, piense verificar la limpieza de la junta de impermeabilidad y de su emplazamiento así como la presión de los 4 tornillos de la tapa de su CANIBEEP RADIO PRO con el fin de asegurar la impermeabilidad de su producto.
- Para preservar su estanqueidad, se recomienda cambiar la junta del collar cada año.
- Procurar no guardar ni dejar nunca el aparato expuesto a altas temperaturas.
- Cada 2 años es preciso cambiar la pila también cuando el aparato haya sido poco usado.
- No dejar nunca pila agotada dentro del collar y del mando, puede perjudicar su CANIBEEP RADIO PRO.
- Si se prevé no usar el CANIBEEP RADIO PRO durante un período prolongado del orden de 3 meses (fin de temporada de caza), se recomienda retirar la pila del collar y del mando a distancia.
- No deje el CANIBEEP RADIO PRO al alcance de los niños. Ni ustedes ni los niños deben considerarlo como un juguete.

Es - 57

● Mantenimiento

Limpie regularmente la junta de su collar así como su emplazamiento con el fin de evitar todo problema de impermeabilidad. Evitar el uso de líquidos volátiles como disolventes o la gasolina para limpiar el collar. Secarlo con un paño suave ligeramente humedecido con agua o un detergente neutro. La correa puede ser lavada con agua y jabón.

● En caso de mal funcionamiento

Antes de atribuir un fallo al aparato es preciso consultar estas instrucciones **para comprobar que el problema no sea debido a una pila agotada o a ajustes incorrectos (modo de funcionamiento, sensibilidad de detección del movimiento, volumen sonoro).**

Si el inconveniente persiste, póngase en contacto con su **distribuidor o con EISPORT S.L. +34.943.127.393.**

Según la magnitud de su problema, puede que tenga que hacernos llegar su producto para ser reparado y testado en nuestra fábrica.

Para cualquier reparación, el Servicio Post Venta necesita obligatoriamente:

- El aparato completo
- La fecha de compra (factura o ticket de compra)

Si olvida usted uno de estos elementos, el Servicio Post Venta le facturará el arreglo.

● Características técnicas

	Collar	Mando a distancia
Alimentación	Pila de litio 3 V CR123A	Pila de litio 3 V CR2430
Antena	integrada	integrada
Autonomía	Cerca de 70 000 bips	Cerca de 50 000 presiones
Alcance radio		Cerca de 300 m
Estanqueidad	Al inmersión	Al chorreo
Indicador de carga de la pila	Por bips sonoros y indicador luminoso	Por indicador luminoso
Dimensiones	66 x 72 x 38 mm	96 x 40 x 18 mm
Peso (con la pila)	77 g	40 g
Temperatura de utilización	entre -10°C y + 40°C	entre -10°C y + 40°C
Collar ajustable al cuello	De 20 hasta 50 cm	

● Garantía

NUM'AXES garantiza el producto CANIBEEP RADIO PRO contra los defectos de fabricación durante los 2 años consecutivos a su adquisición.

Los gastos del transporte ida/vuelta del producto corren exclusivamente a cargo del comprador.

● Condiciones de garantía


1. La garantía será válida únicamente presentando a **NUM'AXES** la fecha de compra (factura o ticket de compra) sin tachaduras.
2. Dicha garantía no cubre ninguno de los siguientes puntos:
 - la renovación de la pila
 - el cambio de la correa
 - los riesgos de transporte, directos o indirectos, derivados de la devolución del producto a su **DISTRIBUIDOR o a NUM'AXES**
 - el deterioro del producto resultante de:
 - la negligencia o error del usuario (por ejemplo: mordeduras, roturas, fisuras, etc.),
 - una utilización contraria a las instrucciones o no prevista
 - las reparaciones realizadas por personas no habilitadas
 - la pérdida o el robo
3. Si se reconoce que el producto es defectuoso, **NUM'AXES** lo reparará o lo cambiará, según decida
4. No se podrá recurrir contra el fabricante **NUM'AXES** en caso de daños resultado de una mala utilización del producto o de una avería.
5. **NUM'AXES** se reserva el derecho de modificar las características de sus productos para realizar mejoras técnicas o respetar nuevas normativas.
6. La información de esta guía puede ser objeto de modificaciones sin previo aviso.
7. Fotos y dibujos no contractuales.

● Accesorios

Puede encargarse en su distribuidor, en cualquier momento, los accesorios (pila, correa, junta de estanqueidad...).

● Reciclaje de aparatos electrónicos al final de su vida



El pictograma  que aparece en su producto, significa que el equipo no puede mezclarse con basuras domésticas.

Debe ser entregado en un punto de recogida adecuado para el tratamiento, la valorización y el reciclaje de las basuras electrónicas o bien devolverlo a su distribuidor.

Adoptando este comportamiento, hará un gesto con el medio ambiente, contribuyendo así a la preservación de los recursos naturales y a la protección de la salud humana.



EISPORT S.L.

Avenida Otaola, 13 – 20600 EIBAR (Guipúzcoa)

Tel. +34.943.127.393 – Fax +34.943.127.147

www.eisport.com – info@eisport.com

www.eisportanimalia.com – info@eisportanimalia.com

Bedienungsanleitung

VORSICHT

Träger von Herzschrittmachern müssen die üblichen Vorsichtsmaßnahmen treffen bei der Bedienung Ihres CANIBEEP RADIO PRO.

Dieses Gerät strahlt statische Magnetfelder sowie elektromagnetische Hochfrequenzwellen ab (ein Magnet befindet sich im Handsender) (frequenz = 869 Mhz, maximale Sendeleistung = 25 mW).

Dieses Gerät entspricht der europäischen Normen ETSI EN 300 220.

Wir danken Ihnen, dass Sie sich für ein Gerät aus der **NUM'AXES** Produktreihe entschieden haben. Sie sollten vor dem Gebrauch von **CANIBEEP RADIO PRO** die Anweisungen dieser Anleitung sorgfältig durchlesen, und diese zur Konsultation bei später auftretenden Fragen aufbewahren.

Inhaltsverzeichnis

	Seite
Lieferumfang des Gerätes	61
Vorstellung des CANIBEEP RADIO PRO	61
Erste Inbetriebnahme	63
Wahl des Funktions-Modus und des Tons.....	65
Funktionsprinzip	67
Modus „Laufender Hund“: Zeitabstand zur Ortung	67
Einstellung der Empfindlichkeit zur Erkennung der Bewegungen	67
Einstellung der Lautstärke	68
Benutzung des Handsenders	70
Zustand / Auswechseln der Batterie des Handsenders	71
Zustand / Auswechseln der Batterie des Halsbandes.....	71
Allgemeine Informationen.....	72
Beispiele zur Benutzung des CANIBEEP RADIO PRO.....	73
Vorsichtsmaßnahmen	75
Pflegehinweise.....	76
Bei Fehlfunktionen	76
Technische Merkmale	77
Garantie.....	77
Garantiebedingungen	78
Zubehöre	78
Entsorgung von gebrauchten elektrischen und elektronischen Geräten	79

● Lieferumfang des Gerätes

Beim Öffnen der Verpackung finden Sie:

- das Ortungs-Halsband CANIBEEP RADIO PRO
- eine 3V CR 123 A Lithium-Batterie für das Halsband
- ein Band
- einen Handsender mit einer 3V CR2430 Lithium-Batterie ausgerüstet
- einen Schraubendreher (zur Einstellung der Empfindlichkeit der Ortung der Bewegungen und der Lautstärke)
- eine Tragriemen
- diese Gebrauchsanleitung

● Vorstellung des Gerätes

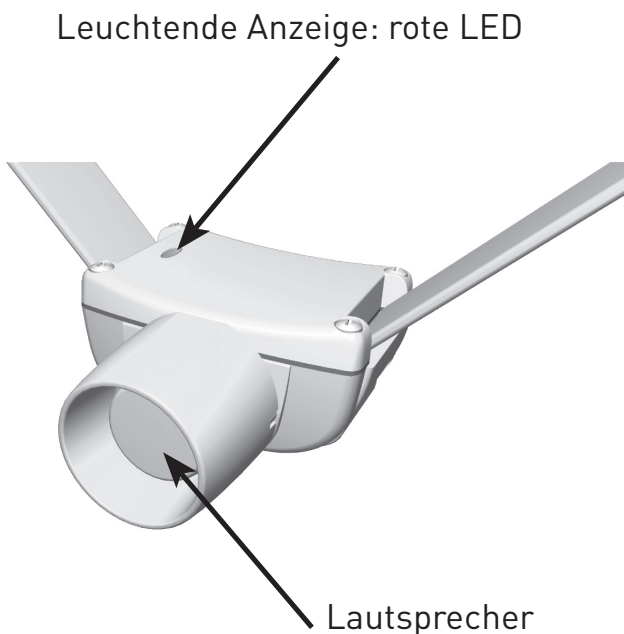
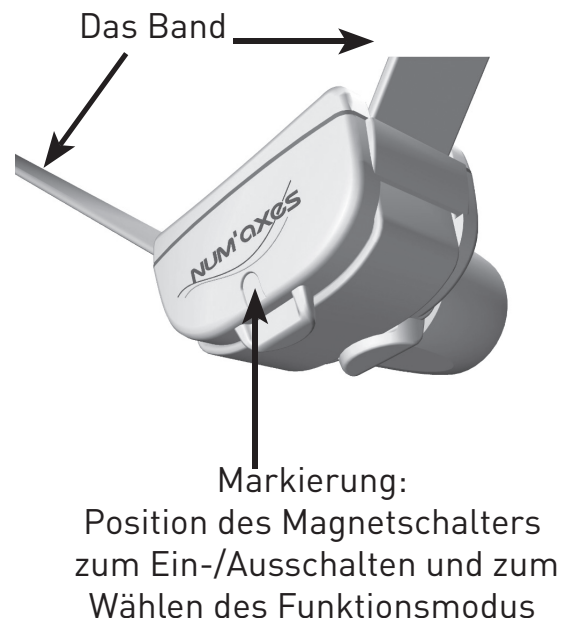


Abb. 1



D - 62

Abb. 2

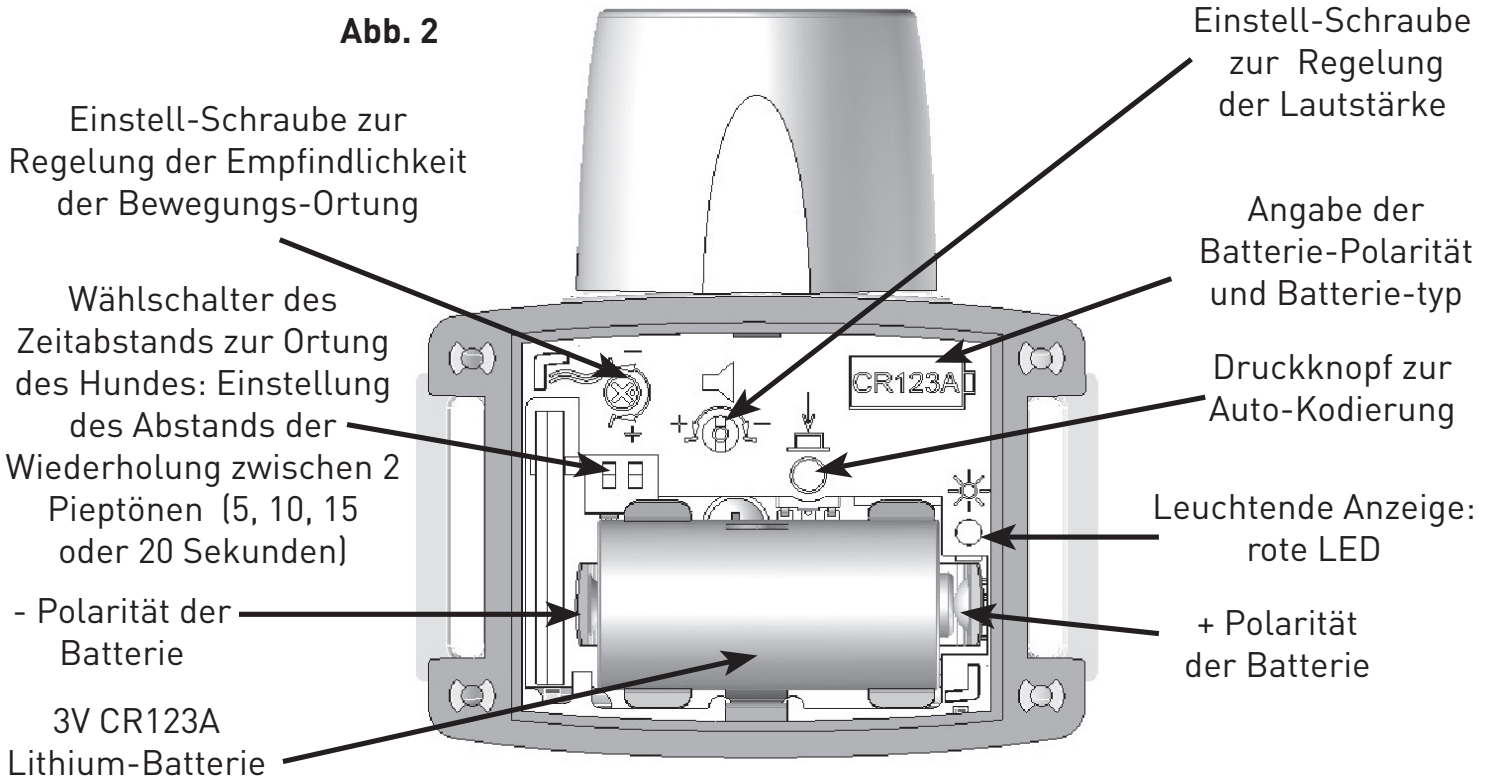
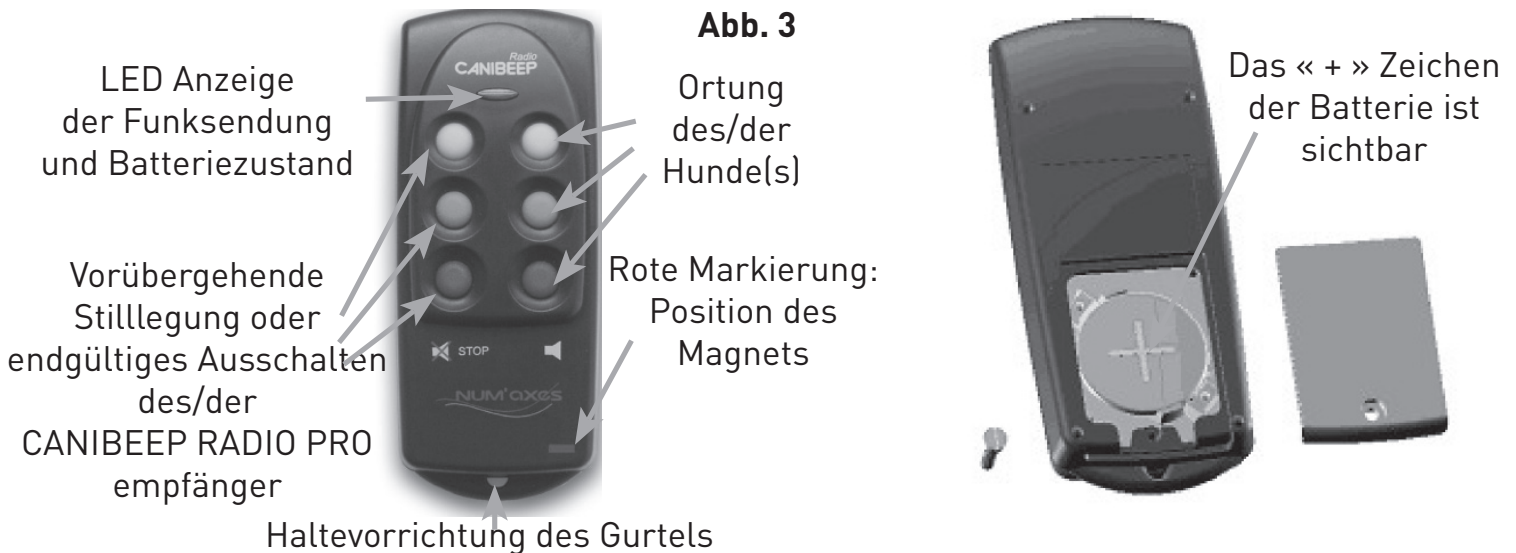


Abb. 3



● Erste Inbetriebnahme

Den Handsender ein- / ausschalten

Die Batterie befindet sich schon im Handsender beim Kauf des Gerätes. **Es sind keine weiteren Vorbereitungen erforderlich, um den Handsender zu benutzen. Dieser ist beim Einlegen der Batterie sofort in Betrieb.**

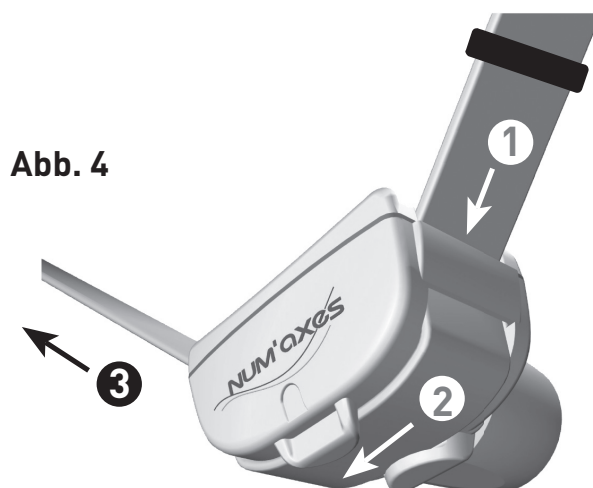
Falls Sie den Handsender mehrere Monate lang (über 3 Monate) nicht benutzen, oder wenn Sie ihn ausschalten wollen, dann sollen Sie die Batterie den Handsender entnehmen.

Einlegen der Batterie in das CANIBEEP RADIO PRO Halsband

So gehen Sie vor, um die Batterie in das CANIBEEP RADIO PRO Halsband einzulegen:

- Lösen Sie die 4 Schrauben der Abdeckung mit einem Kreuzschlitzschraubendreher.
- Legen Sie die 3V Lithium CR123A-Batterie (entsprechend der auf dem Komponent-Abdeckung aufgedruckten Polarität) ein.
- Es ertönt ein (tiefer) Piepton, und die rote LED leuchtet kurz. Dies weist auf das richtige Einlegen der Batterie hin.
- Legen Sie den Deckel richtig zurück. Prüfen Sie auch das Fenster des Gehäuse oben die Anzeige Ihres Halsbandes liegt (siehe Abbildung 1). Vergewissern Sie sich, die Dichtung ist sauber und richtig eingelegt, damit Ihr Halsband gegen Wasserschaden geschützt sei.
- Ziehen Sie die 4 Schrauben fest an, um die Wasserfestigkeit Ihres Gerätes abzusichern.
- Ab sofort können Sie Ihr CANIBEEP RADIO PRO Halsband in Betrieb setzen.

Das Band einlegen

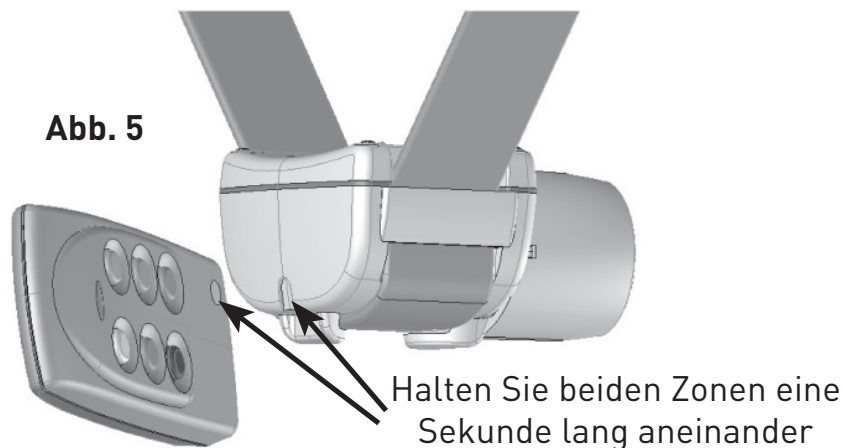


Das Halsband einschalten

Vor jedem Gebrauch vergewissern Sie sich, dass die 4 Schrauben der Abdeckung festgezogen sind, um die Dichtheit Ihres Gerätes abzusichern.

Zum Einschalten des CANIBEEP RADIO PRO Halsbandes : halten Sie die rote Markierung des Handsenders eine Sekunde lang an die Markierung, die sich auf der Rückseite des Halsbandes befindet (siehe Abb. 5).

Es ertönt 2 tiefe Pieptöne und die rote LED des Halsbandes leuchtet kurz auf und dann erlischt. Ihr CANIBEEP RADIO PRO ist nun **eingeschaltet**.



Das Halsband ausschalten

Halten Sie eine Sekunde lang die rote Markierung des Handsenders an die Markierung, die sich auf der Rückseite des Halsbandes befindet, um Ihr CANIBEEP RADIO PRO auszuschalten (siehe Abb. 5).

Es ertönt ein tiefer Piepton und die rote LED des Halsbandes leuchtet kurz auf und erlischt: Ihr CANIBEEP RADIO PRO ist **ausgeschaltet**.

Frequenzabstimmung des Handsenders und des Halsbandes (Auto-Kodierung)

Die Kodierung des Handsenders mit dem / den Halsband (Halsbändern) ist nur bei dem ersten Gebrauch Ihres CANIBEEP RADIO PRO durchzuführen.

Mit dieser Frequenzabstimmung arbeitet der Handsender mit dem mitgelieferten Halsband oder mit einem zweiten und/oder dritten Halsband, das Sie später erwerben können, zusammen.

WICHTIG: Vergewissern Sie sich vor der Frequenzabstimmung, dass sich in Ihrer Umgebung kein anderes CANIBEEP RADIO PRO in Betrieb befindet: es könnte ansonsten, zur Kodierung Ihres Halsbandes mit dem fremden Handsender kommen. In diesem Fall wären Sie dann gezwungen, den Handsender mit dem Empfänger-Halsband neu zu programmieren.

D - 65

Verfahren zur Frequenzabstimmung bei der ersten Inbetriebnahme:

1. Vor der Frequenzabstimmung schalten Sie Ihr CANIBEEP RADIO PRO Halsband zuerst ein.
2. Lösen Sie die 4 Schrauben der Abdeckung mit einem Kreuzschlitzschraubendreher ab.
3. Drücken Sie kurz auf den Druckknopf, der sich im Gehäuse Ihres Halsbandes befindet (siehe Abb. 2): die rote LED leuchtet. Ab sofort, Sie haben nur 5 Sekunden, um den Handsender mit dem Halsband zu kodieren.
4. Entfernen Sie den Handsender vom Halsband, und drücken Sie ständig auf eine der Taste des Handsenders die der Farbe Ihres Halsbandes entspricht bis die rote LED erlischt.
5. Es ertönt ein Piepton, der auf die richtige Kodierung des Halsbandes mit dem Handsender hinweist.
6. Prüfen Sie diese Kodierung, indem Sie Ihr CANIBEEP RADIO PRO benutzen.

Hinweis: Falls sie innerhalb von 5 Sekunden kein Signal ausgelöst haben, wird die Kodierung nicht richtig gespeichert. Beginnen Sie die Programmierung erneut mit Schritt 1. Wenn Sie mehrere Halsbänder besitzen, führen Sie die Programmierschritte für jedes weitere Halsband erneut durch. Wählen sie in Schritt 4 eine Taste in der Farbe des zu programmierenden Halsbandes.

Wenn die Kodierung fertig ist:

- Legen Sie den Deckel richtig zurück. Prüfen Sie auch das Fenster des Gehäuse oben die Anzeige Ihres Halsbandes liegt (siehe Abbildung 1). Vergewissern Sie sich, die Dichtung ist sauber und richtig eingelegt, damit Ihr Halsband gegen Wasserschaden geschützt sei.
- Ziehen Sie die 4 Schrauben fest an, um die Wasserfestigkeit Ihres Gerätes abzusichern.

Die Auto-Kodierung des Halsbandes kann bis 9 verschiedenen Codes speichern. Der Speicher kann voll sein, wenn Sie das Halsband mit mehreren Handsendern kodiert haben. In diesem Fall wird die LED leuchten, wenn Sie auf den Druckknopf drücken, um die Frequenzabstimmung durchzuführen.

So gehen Sie vor, um den Speicher des Halsbandes zu leeren: drücken Sie ständig auf den Druckknopf bis die LED erlischt. Der Speicher ist leer, und Sie können die Frequenzabstimmung das Halsband mit dem Handsender neu durchführen.

● Wahl des Modus und des Tons

Mit CANIBEEP RADIO PRO können Sie gleichzeitig 1 bis 3 Hunden akustisch verfolgen. Egal ob die Hunde stillstehen, oder sich bewegen und dann erst stillstehen.

Es stehen Ihnen verschiedene Einstellmöglichkeiten zur Verfügung. Sie können Ihr Gerät so Ihren persönlichen Wünschen anpassen.

Sie können den Piepton oder den Funktionsmodus Ihres CANIBEEP RADIO PRO abändern.

D - 66

So gehen Sie vor: beim Einschalten halten Sie die rote Markierung des Handsenders an die Markierung auf der Rückseite des Halsbandes (Siehe Abb. 5).

Es ertönt eine Anzahl von hohen Pieptönen (von 1 bis 12).

Das Gerät beginnt nun die Modi 1 bis 12 durchzuschalten solange Sie die rote Markierung des Handsenders an die Markierung auf der Rückseite des Halsbandes halten.

Sie erreichen dann den gewählten Modus.

Ist der von Ihnen gewünschte Modus erreicht, trennen Sie einfach den Handsender vom Halsband: die von Ihnen gewählte Programmierung wird gespeichert. Beim nächsten Einschalten funktioniert Ihr CANIBEEP RADIO PRO je nach dem letzten gewählten Modus.

Diese Speicherung bleibt übrigens auch bei ausgeschaltetem Gerät erhalten.

Die folgende Tabelle zeigt das Funktionsprinzip des CANIBEEP RADIO PRO je nach dem gewählten Modus:

Anzahl der zu hörenden Piep-Töne	Stillstehende Hunde	Laufende Hunde
1	Ein Piepton alle 2 Sekunden des Tons Nr. 1	Kein Tonsignal
2	Ein Piepton alle 2 Sekunden des Tons Nr. 2	Kein Tonsignal
3	Ein Piepton alle 2 Sekunden des Tons Nr. 3	Kein Tonsignal
4	Ein Piepton alle 2 Sekunden des Tons Nr. 4	Kein Tonsignal
Modus «Laufende Hunde» (von 5 bis 8): es ist möglich, den Zeitabstand zwischen 2 Pieptönen abzuändern, wenn der Hund läuft.		
5	Ein Piepton alle 2 Sekunden des Tons Nr. 1	Ein Piepton alle * Sekunden des Tons Nr. 1
6	Ein Piepton alle 2 Sekunden des Tons Nr. 2	Ein Piepton alle * Sekunden des Tons Nr. 2
7	Ein Piepton alle 2 Sekunden des Tons Nr. 3	Ein Piepton alle * Sekunden des Tons Nr. 3
8	Ein Piepton alle 2 Sekunden des Tons Nr. 4	Ein Piepton alle * Sekunden des Tons Nr. 4
Für die 4 nächsten Modi (von 9 bis 12) löst das Halsband kein Piepton, gleich ob Ihr Hund läuft oder stillsteht. Den Piepton lösen Sie selbst nur beim Drücken der ◀-Taste der gleichen Farbe des Halsbandes aus.		
9	Ein Piepton Nr. 1 beim Drücken der ◀-Taste der gleichen Farbe des Halsbandes	
10	Ein Piepton Nr. 2 beim Drücken der ◀-Taste der gleichen Farbe des Halsbandes	
11	Ein Piepton Nr. 3 beim Drücken der ◀-Taste der gleichen Farbe des Halsbandes	
12	Ein Piepton Nr. 4 beim Drücken der ◀-Taste der gleichen Farbe des Halsbandes	

* 5, 10, 15 oder 20 Sekunden gemäß der gewählten Einstellung des Wiederholungsabstand.

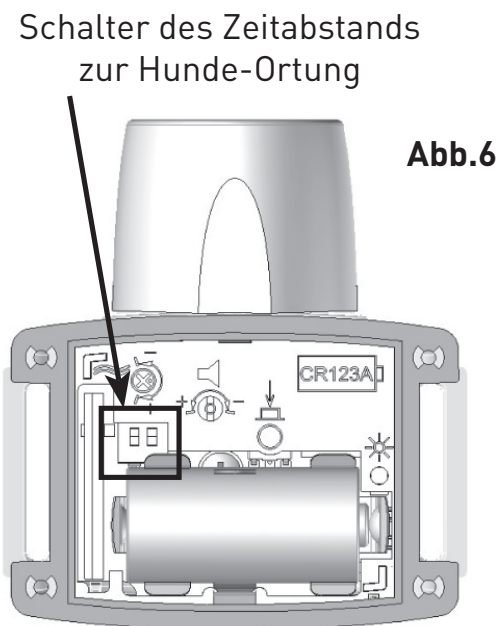
● Funktionsprinzip





Befindet sich Ihr Gerät im Betrieb und je nach dem gewählten Modus (Modi 1 bis 8), löst das Halsband Pieptöne aus, solange der Hund still steht, wenn sich der Hund 5 Sekunden lang nicht bewegt hat.

● Modus 'Laufender Hund' : Zeitabstand zur Ortung

Befindet sich das Halsband auf dem Modus 'Laufender Hund' (nur für die Modi 5 bis 8 gültig), dann können Sie den Zeitabstand zwischen 2 automatischen Pieptönen selbst verändern, und damit **den laufenden Hund orten**.

Benutzen Sie den mit CANIBEEP RADIO PRO mitgelieferten Schraubendreher, um den im Gehäuse befindeten Schalter einzustellen (siehe Abb. 6).



Position des Schalters	Ergebnis
↓  ↓	Ein Piepton alle 5 Sekunden
↑  ↓	Ein Piepton alle 10 Sekunden
↓  ↑	Ein Piepton alle 15 Sekunden
↑  ↑	Ein Piepton alle 20 Sekunden

● Einstellung der Empfindlichkeit zur Erkennung der Bewegungen

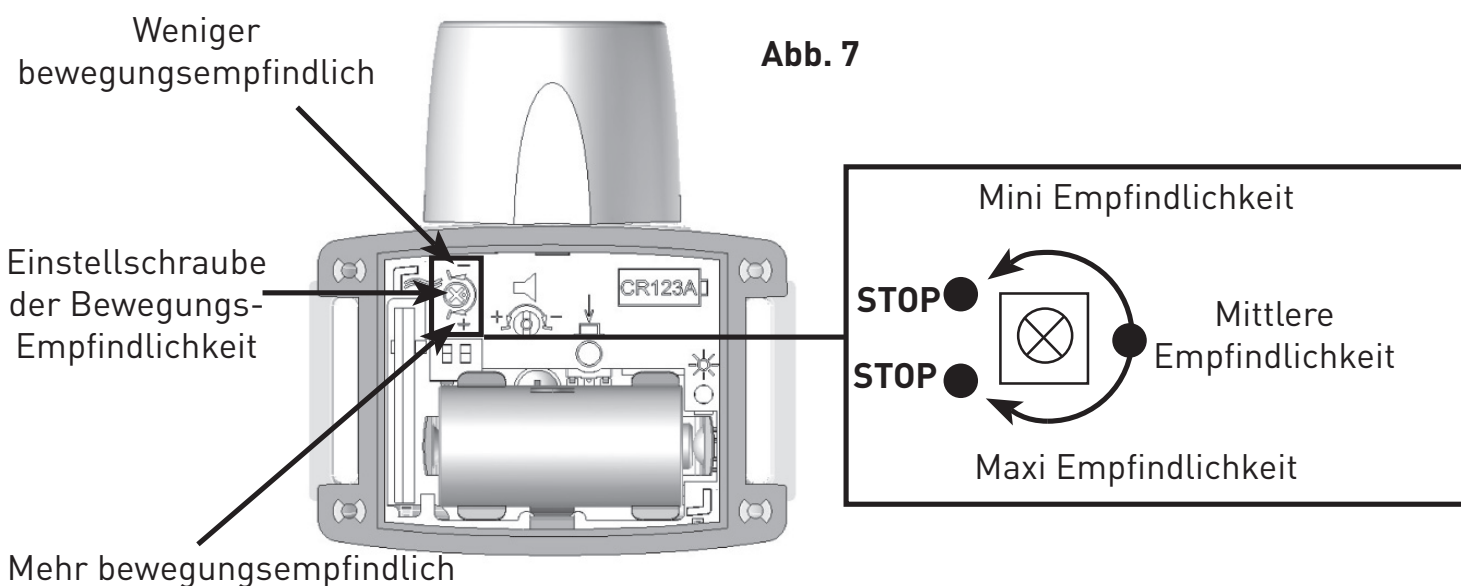
In der Werkseinstellung ist das CANIBEEP RADIO PRO Halsband auf die mittlere Position (durchschnittliche Empfindlichkeit) festgelegt. Wir empfehlen Ihnen daher, die Empfindlichkeit zur Ortung der Bewegungen Ihrem Hund und den ausgerechneten Ergebnissen anzupassen.

Wollen Sie die Empfindlichkeit zur Ortung der Hunde-Bewegungen einstellen, dann sollen Sie zuerst die Abdeckung eröffnen. Die Einstellschraube befindet sich im Gehäuse (siehe Abb. 7).

2 Beispiele:

- a) Nachdem Ihr Hund stillsteht, und das Halsband piept, Sie wünschen Ihr CANIBEEP RADIO PRO immer zu hören, während sich der Hund dem Wild nähert: mit Hilfe des gelieferten Schraubendrehers drehen Sie die Einstellschraube der Empfindlichkeit gegen den Uhrzeigersinn, in Richtung der geringst empfindlichsten Position (**die minimale Empfindlichkeit**). Das Halsband erkennt zwar die Bewegungen des Hundes und piept dennoch weiter.
- b) Sie wünschen Ihr CANIBEEP RADIO PRO ausschliesslich zu hören, wenn Ihr Hund stillsteht, mit der einzigen Bewegung Ihres Hundes hört das Halsband auf, zu piepen. So gehen Sie vor: mit Hilfe dem gelieferten Schraubendreher drehen Sie die Einstellschraube der Empfindlichkeit in Uhrzeigersinn, in Richtung der höchst empfindlichsten Position (**die maximale Empfindlichkeit**).

Bitte beachten Sie: Es handelt sich hier um ein empfindliches elektronisches Bauteil. Der Drehregler hat in beiden Richtungen einen Anschlag (mini/maxi). Verändern Sie die Einstellung gem. Abb. 7 nur sehr vorsichtig mit Hilfe des mitgelieferten Schraubendreher (3/4-Drehung). Überdrehen Sie den Drehregler nicht. Dies könnte zur Zerstörung des Bauteiles führen.



● Einstellung der Lautstärke

In der Werkseinstellung wird das Halsband auf seine maximale Lautstärke eingestellt, **das System steht auf dem Anschlag. Sie können deshalb die Lautstärke nicht erhöhen.**

D - 69

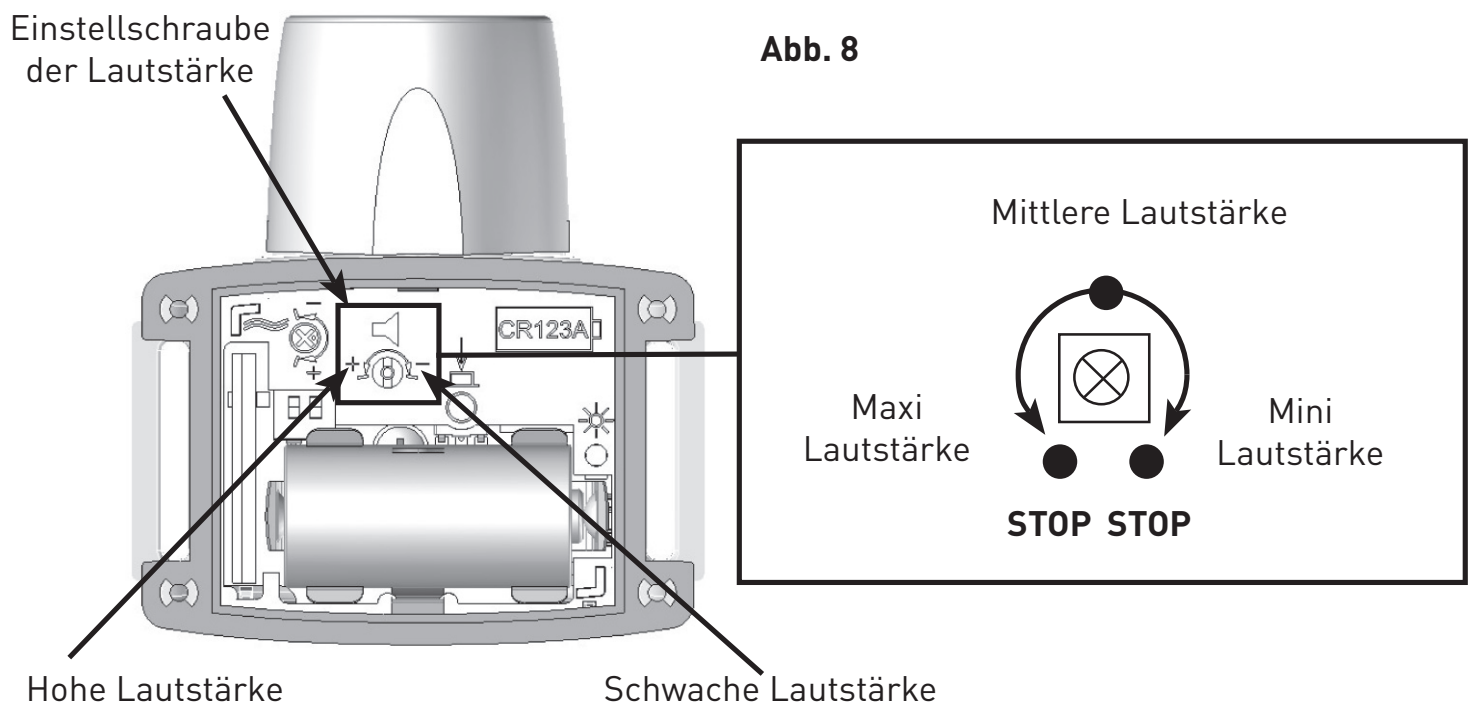
Wir empfehlen Ihnen daher, die Lautstärke Ihres CANIBEEP RADIO PRO der erwünschten akustischen Reichweite anzupassen.

Wenn Sie die Lautstärke Ihres Halsbandes einstellen wollen, dann sollen Sie die Abdeckung eröffnen, um die Einstellschraube, die sich im Gehäuse befindet, zu drehen (siehe Abb. 8).

Wollen Sie die Lautstärke Ihres CANIBEEP RADIO PRO vermindern, dann drehen Sie die Einstellschraube der Lautstärke in Uhrzeigersinn (**in Richtung der mini Lautstärke**).

Wollen Sie die Lautstärke Ihres CANIBEEP RADIO PRO erhöhen, dann drehen Sie die Einstellschraube der Lautstärke gegen den Uhrzeigersinn (**in Richtung der maxi Lautstärke**).

Bitte beachten Sie: Es handelt sich hier um ein empfindliches elektronisches Bauteil. Der Drehregler hat in beiden Richtungen einen Anschlag (mini/maxi). Verändern Sie die Einstellung gem. Abb. 8 nur sehr vorsichtig mit Hilfe des mitgelieferten Schraubendreher (1/2-Drehung). Überdrehen Sie den Drehregler nicht. Dies könnte zur Zerstörung des Bauteiles führen.



● Benutzung des Handsenders

Mit dem Handsender können Sie bis 3 verschiedene Halsbänder mit einer Funk-Reichweite bis ca. 300 m. Die Farbe der Tasten entspricht der Farben der 3 Halsbänder: gelb, orange und blau.

Der Handsender ist betriebsbereit (keine Taste zum ein-/ausschalten). Für jedes der Halsbänder verfügen Sie über 5 Funktionen:

- Das Halsband einschalten;
- Den Hund orten, beim Auslösen Pieptöne auf Wunsch;
- Das vorläufige Ausschalten des Halsbandes;
- Das vorläufige ausgeschaltete Halsband wieder einschalten;
- Das Halsband endgültig ausschalten.

1) Das Halsband einschalten: mit dem Magnetschalter, der sich unter der roten Markierung des Handsenders befindet (**siehe § Das Halsband einschalten**).

2) Den Hund orten (Modi 9 bis 12): beim kurzem oder langem Drücken der **◀-Ortung des Handsenders** (Rechte Taste des Handsenders der gleichen Farbe des Halsbandes) lösen Sie Pieptöne gleich ob Ihr Hund stillsteht oder sich bewegt.

3) Das vorläufige Ausschalten des Halsbandes: beim kurzem Drücken (1 bis 2 Sekunden) auf der Taste **X/Stop** (Linke Taste des Handsenders der gleichen Farbe des Halsbandes) setzen Sie das Halsband im Stand-By Modus (vorläufiges Ausschalten des Halsbandes: kein Piepton, egal ob der Hund stillsteht oder sich bewegt). Die LED leuchtet, und weist Sie auf das vorläufige Ausschalten des Halsbandes.

4) Das vorläufige ausgeschaltete Halsband wieder einschalten: Beim vorläufigen ausgeschalteten Halsband drücken Sie kurz (1 bis 2 Sekunden) auf der **◀-Ortung** (Rechte Taste des Handsenders der gleichen Farbe des Halsbandes), um das Halsband je nach dem letzten gewählten Modus wieder einschalten.

5) Das Halsband endgültig ausschalten, 2 Möglichkeiten:

a) Beim verlängerten Drücken (ca. 5 Sekunden) der **X/Stop**-Taste (Linke Taste des Handsenders der gleichen Farbe des Halsbandes) schalten Sie das Halsband endgültig aus.

b) Oder mit Hilfe des Magnetschalters, der sich unter der roten Markierung des Handsenders befindet (**siehe § das Halsband ausschalten**).

Ein beiden Fällen ist ein Einschalten des Halsbandes nur noch mit dem im Handsender befindlichen Magneten möglich (**siehe § Das Halsband einschalten**). Sie können an Distanz das Halsband nicht Einschalten.

D - 71

● Zustand / Auswechseln der Batterie des Handsenders

Bei abgenutzter Batterie leuchtet die grüne LED, die oben des Handsenders steht, 3-mal konsekutiv beim Drücken einer Taste. Dies weist Ihnen darauf, dass die Batterie zur Neige geht. Die Leistungen (die Funk-Reichweite) vermindern sich. Sorgen Sie ab sofort für eine Ersatzbatterie.

Mit einer völligem abgenützten Batterie funktioniert Ihr Handsender nicht mehr. Beim Drücken einer Taste leuchtet die grüne Taste, die oben des Handsenders liegt, nicht mehr.

Ersetzen Sie die Batterie mit einer Ersatzbatterie gleicher Art (3V CR2430 Lithium-Batterie). So gehen Sie vor:

- Auf der Rückseite des Handsenders lösen Sie den Schraube ab, und entnehmen Sie die Batterieabdeckung.
- Entnehmen Sie die verbrauchte Batterie.
- Legen Sie die Batterie in das Batterie-Träger ein: **der « + » Pol auf der Batterie ist sichtbar** (siehe Abb. 3).
- Legen Sie die Batterie-Abdeckung zurück.
- Legen Sie die Abdeckung mit dem Schraube fest.
- Prüfen Sie das richtige Funktionieren des Handsenders.

NUM'AXES empfiehlt Ihnen Batterie gleicher Marke und gleicher Art wie die Batterie, die beim Kauf des Gerätes mitgeliefert wurden, zu benützen. Ihr Gerät könnte mit Batterien anderer Marken schlecht funktionieren oder nicht vollkompatibel sein.

Entsprechende Batterie erwerben Sie bei NUM'AXES oder Ihrem Fachhändler.

● Zustand / Auswechseln der Batterie des Halsbandes

Der Batterie-Zustand wird bei 3 verschiedenen Gelegenheiten getestet:

- Beim Einlegen der Batterie in das Gehäuse
- Beim Einschalten des Halsbandes
- Beim Ausschalten des Halsbandes

Das Gerät weist Sie bei diesen 3 Gelegenheiten durch eine Abfolge 6 kurzer und tiefer Pieptöne darauf hin (anstatt 1 oder 2 tiefe Pieptöne) und schneller Beleuchtung der LED, dass die Batterieleistung zur Neige geht. Sorgen Sie für eine Ersatzbatterie gleicher Art (3V CR123A Lithium-Batterie).

Bitte befolgen Sie die Anleitung zum Einlegen der Batterie.

NUM'AXES empfiehlt Ihnen Batterie gleicher Marke und gleicher Art wie die Batterie, die beim Kauf des Gerätes mitgeliefert wurden, zu benutzen. Ihr Gerät könnte mit Batterien anderer Marken schlecht funktionieren oder nicht vollkompatibel sein.

Entsprechende Batterie erwerben Sie bei NUM'AXES oder Ihrem Fachhändler.

Beim Auswechseln der Batterie bleibt manchmal Abfall-Energie in dem Gehäuse Ihres CANIBEEP RADIO PRO. In diesem Fall, löst das Halsband keinen tiefen Piepton mehr, und die LED leuchtet beim Einlegen der neuen Batterie nicht. Vergewissern Sie sich um das richtige Funktionieren des Gerätes und das richtige Einlegen der Batterie, indem Sie das Halsband mittels des Handsenders einschalten **(siehe § Das Halsband einschalten)**.

Nach dem Batterie-Wechsel funktioniert Ihr CANIBEEP RADIO PRO je nach dem letzten gewählten Modus.

● **Allgemeine Informationen**

Falls Ihr Hund noch nie ein Piepton-Halsband getragen hat, empfehlen wir Ihnen das CANIBEEP RADIO PRO im Modus 'Laufender Hund' für die 2 oder 3 ersten Training-Session zu benutzen: schrittweise und schnell gewöhnt sich der Hund an das neue Gerät.

Es ist wichtig, wenn Sie Ihren Hund mit dem Halsband CANIBEEP RADIO PRO ausrüsten, dass der Lautsprecher nach oben orientiert wird, so dass das Geräusch nicht in Nahe des Ohrs des Hundes sei.

Wir empfehlen Ihnen, vor dem Anlegen am Hals des Hundes mit der Programmierung des Halsbandes CANIBEEP RADIO PRO anzufangen:

- Modi **1 bis 4**: das Halsband funktioniert ausschließlich **wenn der Hund stillsteht**.
- Modi **5 bis 8**: das Halsband funktioniert **wenn der Hund läuft, und erst später stillsteht**.
- Modi **9 bis 12**: egal ob Ihr Hund läuft oder stillsteht, löst das Halsband kein Piepton aus. Ein Piepton wird nur **beim Drücken der ◀-Taste der gleichen Farbe des Halsbandes ausgelöst**.

Für das Training mehrere Hunden empfehlen wir Ihnen, jedes CANIBEEP RADIO PRO mit einem individuellen Piepton zu programmieren, damit Sie in der Lage seid, jeder Hunde zu identifizieren (4 verschiedene wahlweise Pieptöne).

Sie werden feststellen, Ihr vierbeiniger Begleiter versteht sehr schnell, wenn Sie diese Empfehlungen befolgen.

D - 73

● Beispiele zur Benutzung des CANIBEEP RADIO PRO

1 - Sie wollen Ihren Hund beim Stillstehen orten



Legen Sie das **CANIBEEP RADIO PRO** am Hundehals (mit dem Lautsprecher nach oben orientiert) nachdem Sie es zuvor programmiert haben: Modus **1 - 2 - 3 oder 4**



Hund in Bewegung:
Kein Piepton



Vorstehender Hund:
Ein Piepton alle 2 Sekunden

Ziel: den Hund beim Stillstehen orten, und seine Fähigkeit stillzustehen zu kontrollieren.

2 - Sie wollen Ihren Hund bei der Nachsuche verfolgen

Zu allererst, wählen Sie das Modus Ihrer Wahl: **5 - 6 - 7 oder 8**



Hund in Bewegung:
Ein Piepton alle 5, 10, 15 ou 20 Sekunden gemäß der Einstellung des Abstand-Schalters



Vorstehender Hund:
Ein Piepton alle 2 Sekunden

Ziel: die Nachsuche Ihres Hundes verfolgen, da Sie ihn im Jagdaktion nicht sehen.

D - 74

3 - Sie wollen Ihren Hund ab und zu orten, egal ob er stillsteht oder läuft

Zu allererst, wählen Sie das Modus Ihrer Wahl: 9 - 10 - 11 oder 12



oder



Laufender oder stillstehender Hunde:

Kein Piepton. Ein Piepton wird nur beim Drücken der ◀ -Taste der gleichen Farbe des Halsbandes ausgelöst.

Ziel: den Hund orten, wenn man ihn nicht sehen kann (im Unterumgebung)

4 - Training eines jungen Vorstehhundes mit einem Erwachsenen-Hund

Es ergibt sich von Nutzen die Ausbildung der Welpen mit Hilfe eines erfahrenen Hundes, der als Lehrer betrachtet wird. CANIBEEP RADIO PRO erweist sich sehr effizient, insofern das Gehör zu den anderen Sinnen hinzukommt, und damit versteht der Junge die Arbeit des Lehrers besser und schneller.

Erster Schritt: Legen Sie das Halsband auf dem Hunde **A** (der Lehrer), und programmieren Sie es auf dem Modus **5** (zum Beispiel) und den Schalter auf 10 Sekunden).



Hunde **A** in Bewegung: Ein Piepton alle 10 Sekunden, Ton Nr. 1

Vorstehhunde **A**: Ein Piepton alle 2 Sekunden, Ton Nr. 1

Bringen Sie sofort der Hunde **B** neben dem Hunde **A**, der vorsteht, der Hunde **B** (der Auszubildende) trägt das Halsband mit einer Programmierung auf Modus **6** (zum Beispiel).



Vorstehhunde **B**: Ein Piepton alle 2 Sekunden, Ton Nr. 2

D - 75

Ziel: wenn der junge Hund den Zusammenhang zwischen dem Piepton, das auf das Vorstehen des Lehrers hinweist, und der Anwesenheit des Wildes herstellt, fängt der junge Hund vom selbst vorzustehen (**oder dem ersten Hund zu kopieren**).

Auf diese Weise wird der junge Hund mehr Wilde finden, indem er den anderen Vorstehhunden wieder findet. Er wird fähig sein, allein und sehr früh zu jagen.

Neben der praktischen Jagd stellt das CANIBEEP RADIO PRO ein spitzen Trainings-Werkzeug dar. Zusammen mit einem **CANICOM** Trainingshalsband lernt der Hund schneller. Sie können Ihr Hund verfolgen, und bleiben ständig im Kontakt zusammen.

Wenn Sie Ihr CANIBEEP RADIO PRO zusammen mit einem CANICOM Trainings-Halsband koppeln, empfehlen wir Ihnen, beide Halsbänder auf demselben Band zu befestigen. Das CANICOM befindet sich gegenüber dem CANIBEEP RADIO PRO, sonst würden sich beide Halsbänder aneinander stoßen. Das CANICOM befindet sich unter dem Hals des Hunde.

● Vorsichtsmaßnahmen

- Wir empfehlen Ihnen, das CANIBEEP RADIO PRO nur bei Hunden zu verwenden, die älter als 6 Monate sind.
- Wir empfehlen Ihnen, vor dem Einsatz des Gerätes einen Tierarzt aufzusuchen, der Ihren Hund auf gesundheitliche Einschränkungen untersucht.
- Für die richtige Funktionierung Ihres CANIBEEP RADIO PRO darf das Halsband zusammen mit einem anderen metallischen Halsband oder irgendetwas Halsband, oder einer Medaille / Glocke nicht getragen werden. Wünschen Sie allerdings Ihr CANIBEEP RADIO PRO mit etwas koppeln (Trainings-Halsband, Glocke, Medaille...) empfehlen wir Ihnen in diesem Fall beide auf gleichem Band aber entgegen festzulegen, sonst würden sich beide Halsbänder aneinander stoßen.
- Geben Sie Ihrem Hund die Möglichkeit sich an die Töne des CANIBEEP RADIO PRO zu gewöhnen. Die Lautstärke kann den Hund am Anfang etwas verängstigen. Wir empfehlen Ihnen, die Lautstärke mit Hilfe der Einstellschraube zu reduzieren (**siehe § Einstellung der Lautstärke**). Ihr Hund kann sich dadurch allmählich und schnell an das neue Produkt gewöhnen.
- Wenn Ihr Hund Fehlverhalten zeigt, empfehlen wir Ihnen einen Tierarzt zu besuchen.
- Vermeiden Sie das CANIBEEP RADIO PRO in einem geschlossenen Gebäude zu benutzen: die Lautstärke (ca. 94 db(A) für die maximale Lautstärke) könnte zu schweren und irreparabel Gehörschäden führen.
- Das Einschalten, die Einstellung der Lautstärke oder die Wahl des Funktions-Modus führen Sie vor dem Anlegen des Halsbandes am Hunde-Hals besser durch.
- Das CANIBEEP RADIO PRO Halsband ist **ein absolut wasserdichtes Produkt**. Ihr Hund kann ohne Probleme durchs Wasser laufen. Sollte das CANIBEEP RADIO PRO jedoch über längere Zeit unter Wasser sein, könnte sich die Öffnung des Lautsprechers mit Wasser füllen, und die Stärke des Pieptons würde abnehmen. Sollte dies geschehen, schütteln Sie Ihr CANIBEEP RADIO PRO während sie den Lautsprecher nach unten halten. Nur so werden die Wasserreste auslaufen, und die Leistungen Ihres Gerätes behalten.

D - 76

- Vor jedem Gebrauch, prüfen Sie die Sauberkeit der Gummi-Dichtung und des Nuts sowie das Festziehen der 4 Schrauben der Abdeckung Ihres CANIBEEP RADIO PRO. Diese Maßnahmen versichern die Dichtheit des Gerätes.
- Wir empfehlen Ihnen auch die Dichtung des Halsbandes jährlich auszutauschen.
- Bringen Sie den Magnetschalter auf keinen Fall in die Nähe von Gegenständen, die empfindlich auf Magnetfelder reagieren, um dadurch möglicherweise irreparable Schäden zu vermeiden.
- Achten Sie darauf, dass das Gerät nicht an Orten gelagert wird, die hohen Temperaturen ausgesetzt sind.
- Die Batterie muss alle zwei Jahre ausgewechselt werden, auch wenn das Gerät über längere Zeit hinweg nicht benutzt wurde.
- Lassen Sie niemals eine leere Batterie im Gerät (Halsband und Handsender), sie könnte auslaufen und Ihr CANIBEEP RADIO PRO beschädigen.
- Im Falle einer verlängerten Nicht-Benutzung des Gerätes (z.B. mehr als 3 Monate oder am Ende der Jagdsaison) empfehlen wir Ihnen die Batterie aus dem CANIBEEP RADIO PRO zu nehmen.
- Sie sollten das Gerät CANIBEEP RADIO PRO von Kindern fernhalten. Verwenden Sie es nicht als Spielzeug für Ihre Kinder oder Sie selbst.

● Pflegehinweise

Waschen Sie regelmäßig die Dichtung des Gehäuses und die Nut der Dichtung, um die Wasserfestigkeit zu versichern. Benutzen Sie zur Reinigung keine Lösungsmittel oder Benzin. Waschen Sie das Halsband regelmäßig mit klarem Wasser ab, und reiben Sie es mit einem weichen Tuch mit neutralem Reinigungsmittel.

Waschen Sie das Band mit seifigen Wasser und einem Tuch.

● Bei Fehlfunktionen

Bevor Sie den Grund einer Panne auf Ihr Gerät zurückführen, lesen Sie unbedingt diese Anleitung nach und prüfen Sie, **dass das Problem nicht durch eine zu schwache Batterie oder schlechte Einstellungen (Funktionsmodus, Empfindlichkeit zur Erkennung der Bewegungen, Einstellung der Lautstärke) verursacht wurde.**

Sollte das Gerät auch weiterhin nicht einwandfrei arbeiten wenden Sie sich an **NUM'AXES Deutschland** unter der Rufnummer **(0 79 45) 9 41 01 02.**

Gemäß des Ausmaßes der Funktionsstörung müssen Sie vielleicht Ihr Gerät an einsenden damit es repariert und getestet wird.

Für alle Reparatur braucht der folgende Dinge zwingend erforderlich:

- das komplettes Gerät
- den Einkaufsbeleg (die Rechnung oder den Kassenzettel)

Bitte prüfen Sie vor Versand, ob der Fehler nicht durch Fehleinstellung oder leere Batterien verursacht wird. Legen Sie in jedem Fall einen Kaufbeleg bei. Bei Nichtbeachtung dieser Dinge kann eine Servicegebühr von 25 Euro berechnet oder die Reparatur im Rahmen der gesetzlichen Gewährleistung abgelehnt werden!

D - 77

● Technische Merkmale

	Das Halsband	Der Handsender
Spannungsversorgung	1 Lithium-Batterie 3V CR123A	1 Lithium-Batterie 3V CR2430
Antenna	integriert	integriert
Durchschnittliche Batterieleistung	Ca. 70 000 Pieptöne	Ca. 50 000 Sende-Signale
Funk-Reichweite		Ca. 300 m
Verhalten im Wasser	wasserdicht	spritzwassergeschützt
Anzeige der Batterie-Zustand	Pieptöne und leuchtende Anzeige	leuchtende Anzeige
Abmessungen	66 x 72 x 38 mm	96 x 40 x 18 mm
Gewicht (mit der Batterie)	77 g	40 g
Betriebstemperatur	zwischen -10°C und + 40°C	zwischen -10°C und + 40°C
Verstellbare Halsweite des Halsbandes	von 20 bis 50 cm	

● Garantie

NUM'AXES garantiert das Produkt gegen Fabrikationsfehler für eine Zeit von 2 Jahren ab Kaufdatum. Die Frachtkosten für Hin- und Rücksendung des Produkts trägt ausschließlich der Käufer.

● Garantiebedingungen

1. Die Garantie kann nur dann gewährt werden, wenn der Kaufnachweis (Rechnung oder Kassenbeleg) dem Händler oder der Firma **NUM'AXES** vorliegt.
2. Die Garantie erstreckt sich nicht auf folgende Bereiche:
 - Erneuerung der Batterie oder des Bands.
 - Transportrisiken direkter oder indirekter Art, die durch Rücksendung des Produkts an **NUM'AXES** entstehen.
 - Beschädigungen des Produkts, die durch Fahrlässigkeit oder Bedienungsfehler bedingt sind (unsachgemäße Bedienung, Nichtbeachtung der Betriebsanleitung, oder ungewollte Schäden z.B. Bruch oder Risse, Wassereinbruch, Reparaturen, die von nicht autorisierten Stellen durchgeführt werden).
 - Verlust oder Diebstahl.
3. Wird das Produkt als Fehlerhaft anerkannt, kann **NUM'AXES** es ersetzen oder reparieren.
4. Rechtsmittel gegen **NUM'AXES**, insbesondere bei unsachgemäßem Gebrauch oder technischem Defekt des Gerätes, können in keiner Form geltend gemacht werden.
5. **NUM'AXES** behält sich das Recht vor, die Eigenschaften seiner Produkte zur technischen Verbesserung bzw. zur Einhaltung von neuen Vorschriften zu verändern.
6. Die in dieser Gebrauchsanleitung angegebenen Informationen können ohne Voranmeldung geändert werden.
7. Die Photos und Zeichnungen können von den Produkten abweichen.


● Zubehör

Zubehöre (Batterie, Band, Dichtung ...) können Sie jederzeit bei **NUM'AXES** oder Ihrem **NUM'AXES**-Vertreiber erwerben.

D - 79

● Entsorgung von gebrauchten elektrischen und elektronischen Geräten



Dieses Gerät entspricht der EU-Richtlinie 2002/96/CE. Die durchgestrichene Abfalltonne , die auf diesem Gerät abgebildet ist, bedeutet, dass dieses Produkt nach dem Ende seiner Betriebszeit getrennt von den Haushaltsabfällen zu entsorgen ist. Entweder sollte es an einer Sammelstelle für elektrische und elektronische Altgeräte abgegeben werden oder, bei Kauf eines neuen Geräts, dem Verkäufer zurückgegeben werden. Der Verbraucher ist in jedem Falle verantwortlich für die Ordnungsgemäße Entsorgung des Geräts nach Ende der Betriebszeit. Nur bei Abgabe des Geräts an einer geeigneten Sammelstelle ist es möglich das Produkt so zu verarbeiten, zu recyceln und umweltgerecht zu entsorgen, dass einerseits Werkstoffe und Materialien wieder verwendet werden können und andererseits negative Folgen für Umwelt und Gesundheit ausgeschlossen werden. Nähere Auskunft bekommen Sie bei Ihrem örtlichen Amt für Abfallentsorgung oder in der Verkaufsstelle dieses Geräts.



NUM'AXES Deutschland Ltd.

Am Schneckenhof 9, 74626 Bretzfeld – Geddesbach

Tel. (0 79 45) 9 41 01 02 – Fax (0 79 45) 9 41 02 01

www.numaxes.de – info@numaxes.de

Manuale d'uso

AVVERTIMENTO DESTINATO AI PORTATORI DI APPARECCHI CARDIACI

Tutti i portatori di apparecchi cardiaci (stimolatori cardiaci, pacemaker o defibrillatori) sono invitati a prendere le dovute precauzioni per utilizzare CANIBEEP RADIO PRO.

Questo apparecchio emette campi magnetici statici (il magnete è situato all'interno del telecomando) e onde elettromagnetiche ad alta frequenza (869 Mhz, massima potenza d'emissione 25 mW).

CANIBEEP RADIO PRO è conforme alle normative Europee ETSI EN 300 220.

Grazie per avere scelto un prodotto della gamma **NUM'AXES**. Prima di utilizzare il **CANIBEEP RADIO PRO**, si consiglia di leggere attentamente le istruzioni di questo manuale per conoscere tutte le prestazioni ed ottenere i migliori risultati.

Indice	Pagina
Composizione del prodotto	81
Presentazione del prodotto	81
Primo utilizzo	83
Scelta del suono e della modalità: "ferma", "traccia + ferma", "localizzazione"	85
Selezione intervallo del suono di localizzazione in modo "traccia + ferma"	87
Regolazione della sensibilità di rilevamento dei movimenti	87
Regolazione del volume sonoro	89
Utilizzo del telecomando	90
Verifica e sostituzione pila telecomando	91
Verifica e sostituzione pila collare	91
Alcuni esempi di utilizzo del CANIBEEP RADIO PRO	92
Informazioni utili per il corretto utilizzo CANIBEEP RADIO PRO	95
Precauzioni per l'uso	95
Manutenzione	96
In caso di malfunzionamento	96
Caratteristiche tecniche	97
Garanzia	98
Condizioni di garanzia	98
Accessori	98
Raccolta e riciclaggio del vostro vecchio apparecchio	99

● Composizione del prodotto

- Collare sonoro di localizzazione CANIBEEP RADIO PRO
- Pila litio CR123A da 3V per il collare
- Cinghia
- Telecomando (pila litio CR2430 da 3V già inserita)
- Cacciavite di regolazione
- Collarino porta telecomando
- Manuale d'uso

● Presentazione del prodotto

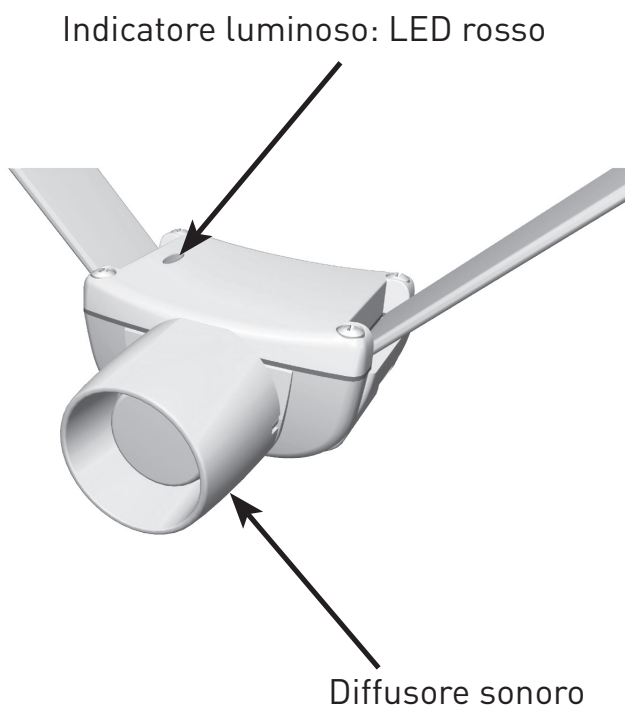
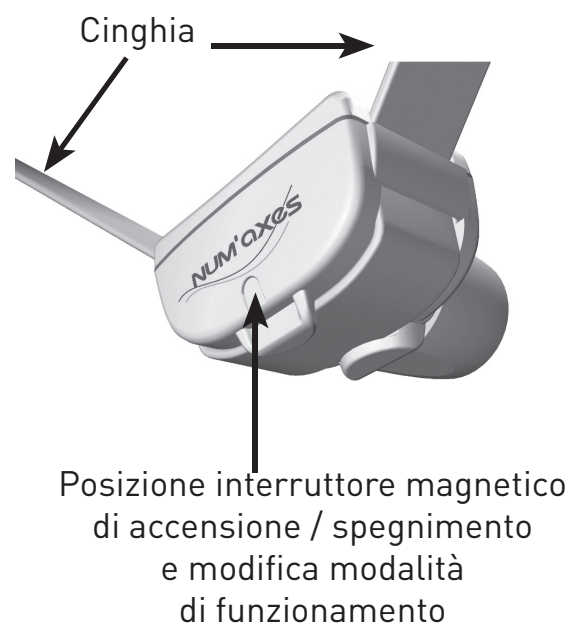


Fig.1



IT - 82

Fig.2

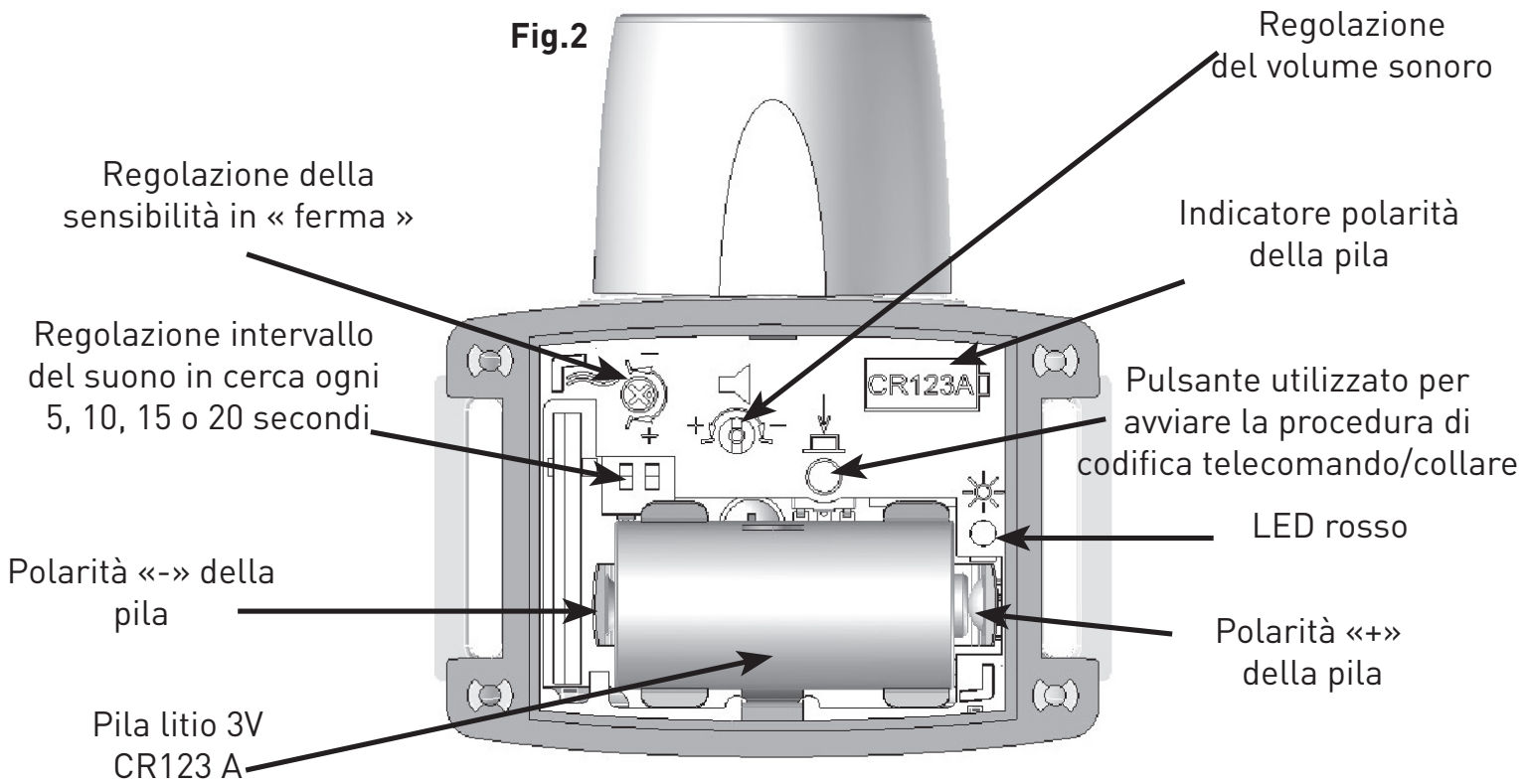


Fig.3



● Primo utilizzo

Telecomando

Nel telecomando è già inserita la pila al litio CR2430 da 3V e non è previsto alcun interruttore per l'accensione e lo spegnimento.

Il telecomando rimane in stand-by, sempre pronto per essere utilizzato.

Per spegnere il telecomando, è necessario togliere la pila.

Inserimento della cinghia

Procedere all'inserimento della cinghia come indicato in Fig. 4.



Preparazione del collare CANIBEEP RADIO PRO

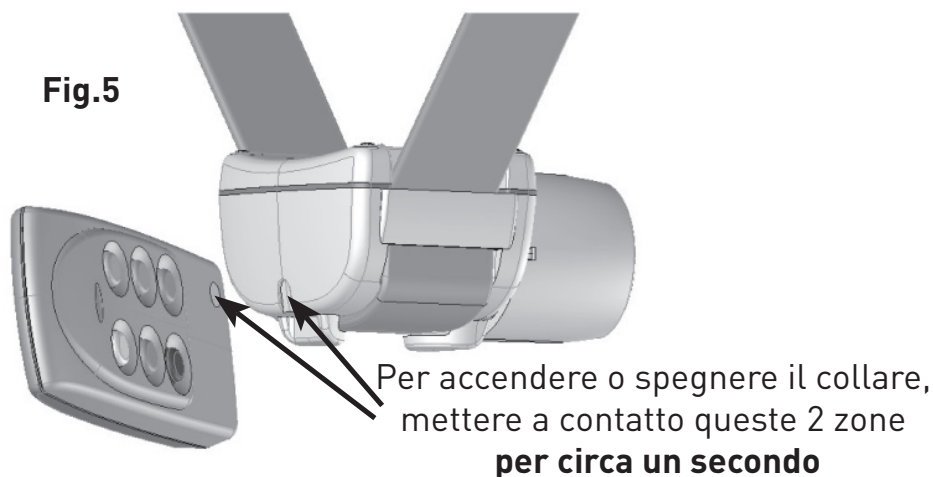
- Svitare le 4 viti del coperchio.
- Inserire la pila al litio CR123 da 3V **facendo particolarmente attenzione alla polarità indicata in Fig. 2.**
- Inserendo la pila viene emesso un bip sonoro di tonalità grave ed il LED rosso si illumina per un secondo, indicando che la pila è carica e la polarità è corretta.
- Se cercate di inserire la pila con la polarità invertita, vi accorgete immediatamente dell'errore perché dovete forzare per inserirla nel suo alloggiamento, quindi toglietela immediatamente per evitare guasti all'elettronica.
- Riposizionare correttamente il coperchio con l'oblò trasparente dalla parte del LED (cf. Fig.1). Assicuratevi che la guarnizione del coperchio sia pulita e posizionata correttamente per evitare infiltrazioni di acqua.

Accensione del collare

IMPORTANTE : prima di utilizzare il CANIBEEP RADIO PRO, accertatevi sempre che la guarnizione del coperchio del collare sia posizionata correttamente e che le 4 viti di chiusura siano sufficientemente strette.

In questo modo il CANIBEEP RADIO PRO sarà completamente ermetico all'immersione.

Per accendere il CANIBEEP RADIO PRO, portare a contatto l'indicatore rosso del telecomando con l'interruttore magnetico del collare per circa 1 secondo, come indicato in Fig. 5; appena il collare emette **2 bip sonori di tonalità grave ed il LED rosso si illumina**, allontanate subito il telecomando.



Spegnimento del collare

Per spegnere il CANIBEEP RADIO PRO, portare a contatto l'indicatore rosso del telecomando con l'interruttore magnetico del collare per almeno 1 secondo come indicato in Fig. 5.

Il collare emette 1 bip di tonalità grave ed il LED si accende e si spegne indicando che l'operazione è stata eseguita.

Codifica del telecomando con il collare

La codifica del telecomando con il collare deve essere effettuata alla prima messa in funzione del vostro CANIBEEP RADIO PRO.

Questa operazione permette di accoppiare il telecomando con il collare ed è la stessa operazione che dovete eseguire per il collare arancio ed il collare blu che andrete ad utilizzare con lo stesso telecomando.

Procedura di codifica telecomando/collare

Prima di iniziare la codifica, assicuratevi che nelle vicinanze non sia utilizzato un altro CANIBEEP RADIO PRO o un altro telecomando CANICOM per evitare che venga registrato il codice dell'altro telecomando, quindi procedete nel modo seguente:

1. Per effettuare la codifica dovete innanzitutto togliere il coperchio del collare ed inserire la pila.
2. Accendere il collare.
3. Premere e rilasciare il pulsante per la codifica (Fig. 2) situato all'interno del collare.
4. Il LED rosso si accende ed a partire da questo momento avete 5 secondi per premere e mantenere premuto **il pulsante di destra del telecomando dello stesso colore del collare**, fino a quando il collare inizia a suonare ed il LED si spegne.
5. Verifica della codifica: premendo sul telecomando il tasto di destra dello stesso colore del collare, il collare suona ; premendo il tasto di sinistra il collare si pone in stand-by ed il LED rosso del collare lampeggia ogni 2 secondi.

IMPORTANTE : La codifica deve essere effettuata **entro 5 secondi** dal momento in cui premete il pulsante di codifica ed il LED si accende. Nel caso in cui non riuscite ad effettuare la procedura correttamente, ripetete l'operazione partendo dal punto 3.

NOTA : Il chip di memoria, situato all'interno del collare, permette di registrare 9 codici differenti. Quindi dopo 9 volte che si esegue la procedura di codifica sullo stesso CANIBEEP RADIO PRO, la memoria si satura e quando si preme sul pulsante di codifica, il LED lampeggia.

Per azzerare la memoria, premere (il LED si accende) e mantenere premuto il pulsante per la codifica finchè il LED si spegne : la memoria viene azzerata ed è possibile codificare di nuovo il collare CANIBEEP RADIO PRO con qualsiasi altro telecomando.

Se volete aggiungere il secondo collare di colore arancio o il terzo collare di colore blu, dovete eseguire la codifica dei collari aggiuntivi ripetendo la procedura sopra descritta per ogni collare.

Terminata l'operazione di codifica, prima di richiudere, riposizionare correttamente il coperchio con l'oblò trasparente dalla parte del LED (cf. Fig.1). Assicuratevi che la guarnizione del coperchio sia pulita e posizionata correttamente per evitare infiltrazioni di acqua.

Riavvitare infine le 4 viti. Il collare CANIBEEP RADIO PRO sarà così a tenuta stagna.

● **Scelta del suono e della modalità: "ferma", "traccia + ferma", "localizzazione"**

Il CANIBEEP RADIO PRO permette di localizzare contemporaneamente uno, due o tre cani, e può essere programmato nei seguenti modi:

A. MODALITA' « FERMA » : suona solo con cane in ferma

B. MODALITA' « TRACCIA + FERMA » : suona sia in cerca che con il cane in ferma

C. MODALITA' « LOCALIZZAZIONE » : suona solo con telecomando

IT - 86

E' possibile quindi regolare la modalità di funzionamento e la tonalità del suono del collare secondo le vostre esigenze.

Per modificare la tonalità del suono del vostro CANIBEEP RADIO PRO, o per cambiare la modalità di funzionamento, dovete farlo al momento dell'accensione mantenendo a contatto l'indicatore rosso del telecomando e l'interruttore magnetico del collare come indicato in Fig. 5. Dopo i 2 bip che indicano l'accensione, il collare emette un numero di bip più acuti (da 1 a 12) che indicano la programmazione attuale (vedi tabella 1).

Mantenendo ancora a contatto il magnete del telecomando con il collare potete fare "scorrere" le diverse programmazioni cambiando la modalità di funzionamento ed il suono.

Allontanate il telecomando non appena avete raggiunto la programmazione desiderata.

La configurazione da voi scelta sarà memorizzata dal CANIBEEP RADIO PRO ed alla successiva accensione funzionerà con l'ultima programmazione memorizzata.

La tabella 1 indica il funzionamento del CANIBEEP RADIO PRO secondo la programmazione selezionata:

TABELLA 1

Modalità « FERMA » programma da 1 a 4		
Programma	Cane in ferma	Cane in movimento
1	suono 1 ogni 2 secondi	Nessun suono
2	suono 2 ogni 2 secondi	Nessun suono
3	suono 3 ogni 2 secondi	Nessun suono
4	suono 4 ogni 2 secondi	Nessun suono
Modalità « TRACCIA + FERMA » programma da 5 a 8 con possibilità di modificare l'intervallo tra 2 bip quando il cane è in movimento.		
5	suono 1 ogni 2 secondi	suono 1 ogni * secondi
6	suono 2 ogni 2 secondi	suono 2 ogni * secondi
7	suono 3 ogni 2 secondi	suono 3 ogni * secondi
8	suono 4 ogni 2 secondi	suono 4 ogni * secondi
(*) : con il cane in movimento il collare emette un suono di localizzazione del cane ogni 5, 10, 15 o 20 secondi, secondo la programmazione di tabella 2		
Modalità « LOCALIZZAZIONE » Programma da 9 a 12 Sia con il cane in movimento che in ferma, il collare suona solo quando si preme il tasto ◀ del telecomando dello stesso colore del collare.		
9	suono 1	
10	suono 2	
11	suono 3	
12	suono 4	

IT - 87

Quando il CANIBEEP RADIO PRO è programmato con modalità da 1 a 8, la ferma sarà segnalata dopo circa 5 secondi che il cane rimane immobile sul selvatico. Appena il cane si muove o rompe la ferma, il CANIBEEP RADIO PRO smette di suonare.

● Selezione intervallo del suono di localizzazione in modo “traccia + ferma”

Con il CANIBEEP RADIO PRO programmato in modalità « **TRACCIA + FERMA** » (programma 5, 6, 7 o 8), potete variare il tempo tra un bip e quello successivo per localizzare il cane durante la cerca (bip sonoro ogni 5, 10, 15 o 20”).

Utilizzando il cacciavite fornito modificate secondo la vostra necessità, la posizione dei selettori (Fig. 6) come indicato in tabella 2.

Regolazione intervallo del suono quando il cane è in movimento ogni 5, 10, 15 o 20 secondi

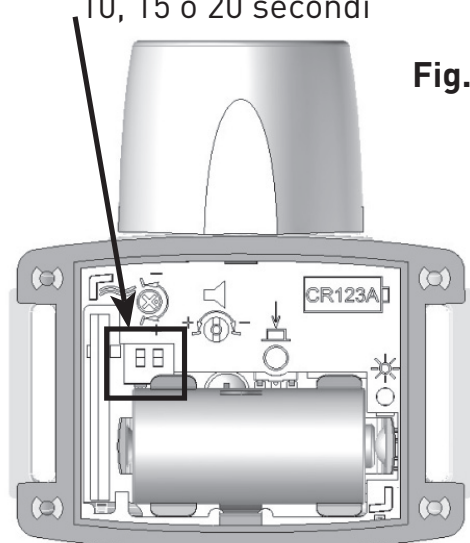


Fig.6

TABELLA 2

Posizione selettori	Risultato ottenuto
	Bip di localizzazione ogni 5”
	Bip di localizzazione ogni 10”
	Bip di localizzazione ogni 15”
	Bip di localizzazione ogni 20”

● Regolazione della sensibilità di rilevamento dei movimenti

All'uscita dalla fabbrica, il collare è regolato con sensibilità media.

E' possibile regolare la sensibilità di rilevamento dei movimenti secondo le vostre esigenze ed il comportamento del vostro cane. Per modificare la sensibilità di rilevamento dei movimenti, dovete svitare le 4 viti e togliere il coperchio del collare per accedere al potenziometro di regolazione situato all'interno del collare (Fig. 7).

Due esempi di regolazione della sensibilità:

a) Dopo la caduta in ferma, desiderate che il CANIBEEP RADIO PRO continui a suonare anche se il vostro cane "guida" senza strappi verso la preda? Utilizzando il cacciavite fornito girate il potenziometro della sensibilità **in senso anti-orario** (meno sensibile ai movimenti).

Il collare così tarato sarà meno sensibile ai movimenti e continuerà a suonare anche se il cane guida sul selvatico.

b) Volete che il CANIBEEP RADIO PRO suoni solo quando il cane rimane immobile in ferma?

Girate il potenziometro della sensibilità **in senso orario** ed il CANIBEEP RADIO PRO sarà così più sensibile ai movimenti e smetterà di suonare appena il cane si muove.

ATTENZIONE: il potenziometro ha un arresto di fine corsa sia al minimo che al massimo della regolazione della sensibilità (3/4 di giro in totale).

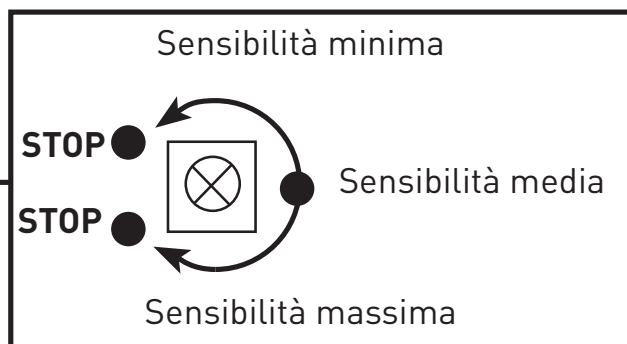
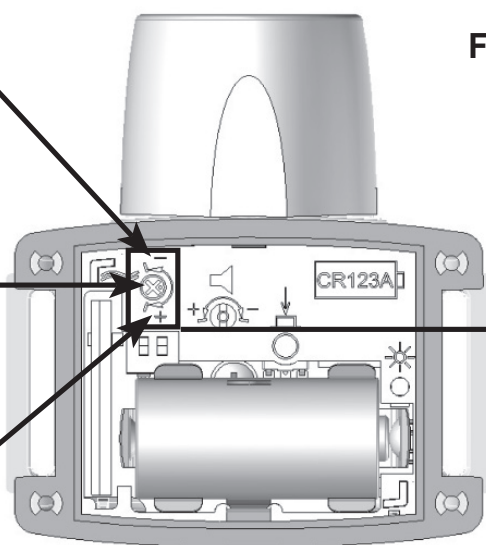
Utilizzate esclusivamente il cacciavite fornito regolando delicatamente il potenziometro, senza forzare.

Senso anti-orario
meno sensibile
ai movimenti

Potenziometro
per la
regolazione
della
sensibilità
ai movimenti

Senso orario
più sensibile
ai movimenti

Fig.7



● Regolazione del volume sonoro

All'uscita dalla fabbrica, il collare è regolato al massimo del suono.

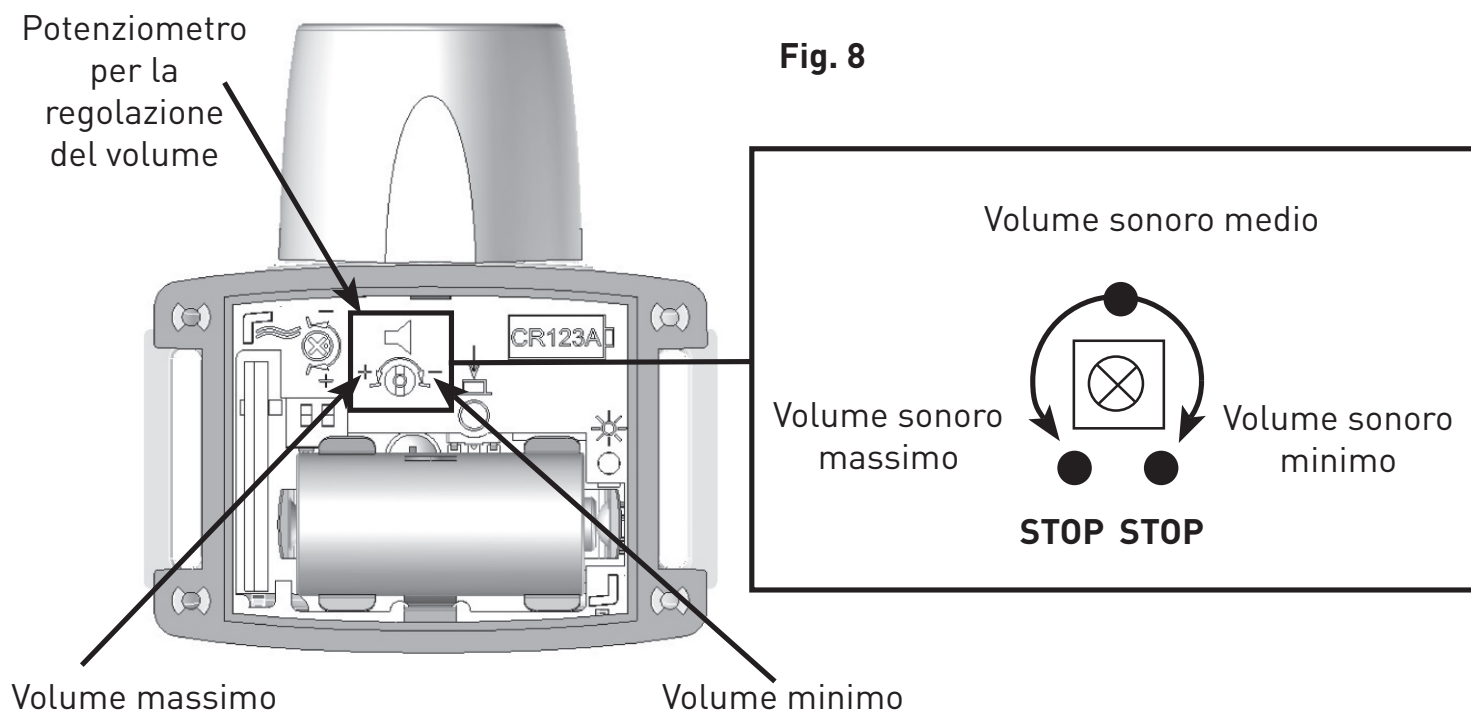
E' possibile modificare il volume sonoro del collare secondo la vostra necessità.

Per modificare il volume sonoro, dovete svitare le 4 viti e rimuovere il coperchio del collare per accedere al potenziometro di regolazione situato all'interno (Fig. 8).

Per abbassare il suono del CANIBEEP RADIO PRO, dovete **girare la vite in senso orario**, verso il minimo.

Viceversa **per aumentare** il suono, **girate la vite in senso anti-orario**, verso il volume massimo.

ATTENZIONE: il potenziometro ha un arresto di fine corsa sia al minimo che al massimo della regolazione (1/2 di giro al massimo). Utilizzate esclusivamente il cacciavite fornito e girate delicatamente, senza forzare!



● Utilizzo del telecomando

Il telecomando è predisposto per controllare 3 collari di diverso colore ed ha una portata in campo aperto di circa 300 metri.

I colori dei tasti del telecomando sono abbinati ai colori dei collari: i tasti gialli servono a controllare il collare giallo, i tasti arancio il collare arancio, i tasti blu il collare blu.

Il telecomando essendo privo di interruttore è sempre pronto per l'utilizzo.

Con il telecomando è possibile attivare le seguenti funzioni:

1. Accendere il collare: mettere a contatto il magnete del telecomando (indicatore rosso del telecomando) con l'interruttore magnetico del collare (Fig. 5).

Il collare emette 2 bip indicando che è acceso.

2. Localizzare il cane (modalità da 9 a 12): premere il tasto ◀ del telecomando (pulsante a destra del telecomando dello stesso colore del collare).

Il CANIBEEP RADIO PRO suona permettendovi di localizzare la posizione del cane.

3. Mettere il collare posto in stand-by: premere il tasto ✕/Stop (pulsante a sinistra sul telecomando dello stesso colore del collare).

Il CANIBEEP RADIO PRO si disattiva **momentaneamente** rimanendo in stand-by ed il LED posto sul collare lampeggia ogni 2 secondi per segnalare questa condizione.

4. Riattivare il collare in stand-by: premere il tasto di localizzazione ◀ (pulsante a destra sul telecomando dello stesso colore del collare).

Il CANIBEEP RADIO PRO emette un suono di localizzazione e riprende a funzionare regolarmente.

5. Spegnerne definitivamente il collare:

a) Per spegnere il collare fino ad una distanza di circa 50 metri utilizzando il telecomando: mantenere premuto per circa 5 secondi il tasto ✕/Stop a sinistra sul telecomando e dello stesso colore del collare.

Il collare emette 1 bip di tonalità grave e si spegne definitivamente.

b) Portare a contatto il magnete del telecomando con l'interruttore magnetico del collare per almeno 1 secondo come indicato in Fig. 5.

Il collare emette 1 bip di tonalità grave, il LED si accende e si spegne indicando che l'operazione è stata eseguita.

Attenzione: no sarà più possibile riattivare il collare a distanza e per riaccenderlo occorre farlo tramite il magnete del telecomando.

● Verifica e sostituzione pila telecomando

Quando premete un tasto del telecomando ed il LED verde lampeggia per tre volte consecutive, significa che la pila è scarica. Con la pila scarica la portata del telecomando diminuisce notevolmente e non è possibile eseguire tutti i comandi.

Per sostituire la pila litio CR2430 da 3V procedere nel modo seguente:

- Svitare la vite sul retro del telecomando e rimuovere il tappo del vano della pila.
- Togliere la pila.
- Inserire la pila al litio CR2430 rispettando la polarità; **il segno “+” deve rimanere visibile** rivolto verso l’alto (Fig. 3).
- Riposizionare il tappo e riavvitare la vite.
- Verificare il corretto funzionamento del telecomando.

Si raccomanda di utilizzare pile dello stesso modello e della stessa marca, come quelle che trovate già installate nei prodotti.

Pile di altre marche possono essere non compatibili e causare malfunzionamenti.

Potete procurarvi le pile adeguate al vostro prodotto presso il vostro rivenditore di fiducia o direttamente da CANICOM Srl.

Attenzione: quando la pila è completamente scarica, premendo un tasto del telecomando, il LED verde non si accende.

In caso di prolungato inutilizzo (esempio a fine stagione di caccia) si consiglia di togliere la pila per evitare che si scarichi all’interno del telecomando.

● Verifica e sostituzione pila collare

L’elettronica del CANIBEEP RADIO PRO esegue automaticamente un test della carica della pila in queste 3 fasi distinte : 1) accensione 2) spegnimento 3) Sostituzione della pila

IMPORTANTE SAPERE CHE:

- Se mentre eseguite una di queste tre operazioni, udite **6 bip sonori ravvicinati ed il LED lampeggia velocemente**, significa che **la pila è scarica e deve essere sostituita**.
- Quando utilizzate il CANIBEEP RADIO PRO con la pila quasi scarica, anche se il collare sembra funzionare, **l’elettronica può non attivare la condizione di ferma** ed il suono risulterà discontinuo, fino a provocare l’auto spegnimento del CANIBEEP RADIO PRO.
- Lasciare scaricare completamente la pila all’interno del vostro CANIBEEP RADIO PRO, **può provocare la perdita della codifica**. Dopo avere sostituito la pila, se il collare non funziona più con il telecomando é necessario eseguire nuovamente **la procedura di codifica del telecomando con il collare**.

- Se cercate di inserire la **pila con la polarità invertita**, noterete subito l'errore perché **dovete forzare** per inserirla nel suo alloggiamento, quindi toglietela immediatamente per evitare guasti all'elettronica.
- Per sostituire la pila fare attenzione alla polarità come indicato in Fig. 2 del manuale.
- Normalmente, quando inserite una pila nuova, il collare emette un bip ed il led si accende per un secondo, a conferma che la pila è carica e che è stata inserita correttamente. Se questo non avviene, il mancato bip l'accensione del led, potrebbe essere dovuto all'energia residua della scheda elettronica. In questo caso, provate comunque ad accendere il CANIBEEP RADIO PRO, verificando il corretto funzionamento.

Si raccomanda di utilizzare pile dello stesso modello e della stessa marca, come quelle che trovate già installate nei prodotti.

Pile di altre marche possono essere non compatibili e causare malfunzionamenti.

Potete procurarvi le pile adeguate al vostro prodotto presso il vostro rivenditore di fiducia o direttamente da CANICOM Srl.

● Alcuni esempi di utilizzo del CANIBEEP RADIO PRO

1 - Localizzare il cane solo quando è in ferma



Scegliete un suono programmando il CANIBEEP RADIO PRO in modalità **1 - 2 - 3 o 4** e fate indossare il collare al cane, con il diffusore del suono rivolto verso il corpo



Cane in movimento:
nessun suono



Cane in ferma:
un **bip** sonoro ogni 2"

Obiettivo: localizzare il cane in ferma e controllare la tenuta della posizione di ferma.

2 – Localizzare il cane sia in cerca che in ferma

Scegliete un suono programmando il collare in modalità: **5 - 6 - 7 o 8**



Cane in movimento:
un **bip** sonoro ogni **5, 10, 15 o 20"** secondo
la programmazione dei selettori di intervallo del suono

Cane in ferma:
un **bip** sonoro ogni **2"**

Obiettivo: seguire a orecchio gli spostamenti del cane in cerca e localizzarlo facilmente quando v'è in ferma.

3 – Localizzare il cane quanto lo ritenete necessario

Scegliete un suono programmando il collare in modalità: **9 - 10 - 11 o 12**



o



Cane in movimento o in ferma:
Il collare non emette alcun suono.
Per localizzare il cane dovete premere il tasto ◀
a destra sul telecomando e dello stesso colore del collare

Obiettivo: localizzare il cane in qualsiasi momento. Se ad esempio utilizzate il campano, potete individuare facilmente il cane quando v'è in ferma, anche nella vegetazione fitta.

4 – Addestrare un giovane cane da ferma affiancandolo ad un cane adulto

Per l'addestramento di un cucciolone, è utile iniziare affiancandolo ad un cane esperto che svolgerà la funzione di istruttore. Il CANIBEEP RADIO PRO permetterà al cane principiante di avvalersi anche dell'udito per apprendere la tecnica ed il lavoro svolto dal cane esperto che lo guiderà sul selvatico. Sarà anche utilissimo per rafforzare l'attitudine al consenso.

Fate indossare al cane **A** (istruttore) il collare programmato in modalità «**traccia+ferma**» (modalità **5-6-7 o 8**) ed il selettore di intervallo suono ogni 10".

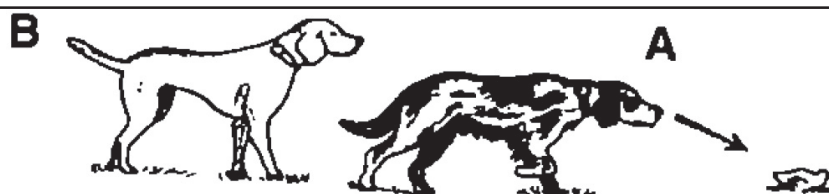


Cane **A** in movimento:
un **bip** sonoro ogni **10** secondi



Quando il cane **A** va in ferma:
un **bip** sonoro ogni **2** secondi

Con il collare programmato in modalità «**traccia+ferma**», portare al guinzaglio il giovane cane **B** (principiante) vicino al cane **A** già caduto in ferma. Trattenendo il cucciolone cercate di calmarlo e rassicurarlo, in modo che anche il suo collare cominci a segnalare la ferma



Cane **A** e **B** in ferma:
un **bip** sonoro ogni **2** secondi

Obiettivo: quando il cane principiante avrà capito il collegamento tra il segnale sonoro, che indica la posizione di ferma del cane istruttore, e la presenza della preda cercata, inizierà in modo naturale a controllare la tecnica.

In questo modo riuscirà ad incontrare un gran numero di prede, perché rintracciando da solo l'adulto in ferma, imparerà la tecnica rapidamente. L'uso del collare sonoro riduce notevolmente il tempo necessario perché sia in grado di cacciare da solo con successo.

IL CANIBEEP RADIO PRO risulta essere un valido strumento anche per l'addestramento, oltre che per la caccia pratica.

Utilizzato in abbinamento ad un collare per l'addestramento CANICOM, permetterà tempi di addestramento più rapidi, grazie al contatto continuo e al controllo della condotta del vostro cane, anche a grande distanza.

Se utilizzate il vostro CANIBEEP RADIO PRO insieme ad un collare per l'addestramento CANICOM, vi consigliamo di montarlo sulla stessa cinghia posizionandolo sopra il collo del cane e con il diffusore rivolto verso il corpo.

● **Informazioni utili per il corretto utilizzo CANIBEEP RADIO PRO**

- Se il vostro cane non ha mai portato collari per la localizzazione sonora, inizialmente (per almeno 2 o 3 uscite) utilizzate il CANIBEEP RADIO PRO in modalità «traccia + ferma», mettendolo ogni tanto in stand-by e riattivandolo successivamente. Questo vi permetterà di abituare gradualmente e rapidamente il vostro cane facendolo familiarizzare con il suono emesso dal collare.
- Quando fate indossare il CANIBEEP RADIO PRO al vostro cane, posizionate il diffusore rivolto verso il corpo, in modo tale che il suono non fuoriesca troppo vicino alle orecchie del cane.
- Programmate il CANIBEEP RADIO PRO prima di farlo indossare al cane, consapevoli che la modalità di funzionamento dipende dal programma che avete scelto:
 - da **1 a 4: suona** esclusivamente quando il cane è **in ferma**
 - da **5 a 8: suona** sia con il cane **in ferma che in movimento**
 - da **9 a 12: suona solo premendo il tasto** ◀ a destra sul telecomando e dello stesso colore del collare
- Utilizzando a caccia o in addestramento più cani contemporaneamente, vi consigliamo di programmare i collari CANIBEEP RADIO PRO con un suono diverso, in modo da potere riconoscere facilmente i cani anche tra la vegetazione.

Seguendo queste semplici indicazioni, scoprirete i vantaggi e la facilità di collegamento con i vostri ausiliari. Inoltre risulterà di grande aiuto ai cucciolini principianti per apprendere la tecnica della ferma e del consenso, affiancandoli ad un cane esperto.

● **Precauzioni per l'uso**

- Si consiglia di non utilizzare il collare CANIBEEP RADIO PRO su cani di età inferiore ai 6 mesi e di abituare gradualmente i cucciolini al suono emesso dal collare.
- Prima di utilizzare qualsiasi collare si consiglia di sottoporre il cane ad una visita veterinaria preventiva.
- Abituate gradualmente il vostro cane al CANIBEEP RADIO PRO, facendolo familiarizzare con il suono emesso. Potete regolare il volume secondo necessità, abbassando il suono se lo ritenete opportuno. Nel caso in cui vi accorgiate che il vostro cane non tollera il suono del CANIBEEP RADIO PRO, vi consiglia di non insistere e consultare un veterinario.

IT - 96

- Per il corretto funzionamento del CANIBEEP RADIO PRO, è opportuno togliere dal collo del cane qualsiasi collare metallico, medaglia o altro che muovendosi possa provocare rumore. Questo potrebbe impedire al CANIBEEP RADIO PRO di entrare in ferma o interrompere il suono quando il cane è in ferma.
- Evitate di utilizzare CANIBEEP RADIO PRO in locali chiusi: la potenza sonora (circa 94 dB (A) con il volume sonoro al massimo) potrebbe causare problemi ai vostri timpani.
- È più agevole eseguire le operazioni di programmazione e di regolazione del volume del suono, prima di fare indossare il collare al cane.
- Il collare CANIBEEP RADIO PRO è **impermeabile all'immersione**. Il vostro cane può attraversare i corsi d'acqua senza alcun problema. In caso di immersione prolungata del CANIBEEP RADIO PRO, è possibile che nella cavità acustica del diffusore sonoro rimanga dell'acqua trattenuta dal fango o dal foggliame, facendo abbassare sensibilmente il suono. In questo caso, per ripristinare il suono a livello normale, dovete scuotere il CANIBEEP RADIO PRO battendo il diffusore sul palmo della mano, in modo da far uscire l'acqua e lo sporco.
- Primo di qualsiasi utilizzo del collare, verificate sempre che la guarnizione di tenuta stagna sia in posizione corretta e che le 4 viti del coperchio siano sufficientemente strette.
- Per preservare la tenuta stagna del collare, raccomandiamo di sostituire la guarnizione del coperchio almeno una volta l'anno.
- Riponete il CANIBEEP RADIO PRO in un luogo idoneo e non lasciatelo mai vicino a fonti di calore o esposto al sole.
- Sostituite la pila almeno una volta l'anno anche se l'apparecchio è stato utilizzato poco.
- Non lasciate mai una pila scarica all'interno dell'apparecchio (telecomando e collare), perché può danneggiarlo.
- Quando l'apparecchio rimane inutilizzato per un lungo periodo (ad esempio diversi mesi a fine di periodo di caccia), si consiglia di togliere la pila dal collare e dal telecomando.
- Non lasciate mai l'apparecchio alla portata dei bambini. Potrebbero scambiare per un giocattolo e, se acceso in locali chiusi, può provocare danni irreversibili ai timpani.

● **Manutenzione**

Verificate periodicamente che la guarnizione sia integra e che la sua sede sia pulita, al fine di evitare qualsiasi problema di tenuta stagna.

Per la pulizia del CANIBEEP RADIO PRO e della cinghia, utilizzate solo un panno morbido e una soluzione detergente neutra, evitando assolutamente l'uso di diluenti o benzina.

● **In caso di malfunzionamento**

Prima di affermare che il collare "non funziona", **assicuratevi che il problema non sia dovuto ad errori di utilizzo o semplicemente alla pila scarica.**

It - 97

Se il problema persiste potete **contattare il Servizio Assistenza CANICOM Srl**, prima di inviare il prodotto in riparazione.

Il prodotto inviato al Centro Assistenza CANICOM deve essere accompagnato da:

a) Certificato di garanzia in originale, compilato con timbro del rivenditore, data di acquisto e senza alcuna manomissione

b) Una chiara e comprensibile descrizione del difetto riscontrato

Nel caso in cui la riparazione del prodotto rientra nelle condizioni previste dalla garanzia, il Centro Assistenza provvederà alla riparazione e/o sostituzione senza alcun addebito.

In mancanza di quando sopra esplicitamente richiesto ai punti a) e b) sarà addebitato il costo della riparazione, senza alcuna preventiva comunicazione.

● Caratteristiche tecniche

	Collare	Telecomando
Alimentazione	Pila litio CR123 da 3V	Pila litio CR2430 da 3V
Antenna	Integrata	Integrata
Autonomia	Circa 70 000 bip sonori	Più di 50 000 comandi
Portata radio		Circa 300 metri
Impermeabilità	Ermetico all'immersione	Allo scorrimento dell'acqua
Indicatore pila esaurita	Bip sonori e LED rosso	LED verde
Dimensioni	66 x 72 x 38 mm	96 x 40 x 18 mm
Peso (compreso la pila)	77 g	40 g
Temperatura d'utilizzo	Da -10°C a + 40°C	di -10°C a + 40°C
Cinghia collare regolabile	Da 20 a 50 cm	

● **Garanzia**

Le condizioni specifiche ed i termini di garanzia di 2 anni, sono riportati sul certificato CANICOM allegato al prodotto.

● **Condizioni di garanzia**


1. La garanzia è riconosciuta solo se il prodotto inviato in riparazione è corredato di certificato di garanzia in originale, con timbro del rivenditore e data di acquisto, senza alcuna manomissione.
2. La garanzia non comprende:
 - La sostituzione della pila
 - La sostituzione della cinghia
 - I rischi di trasporto diretti o indiretti, connessi con l'invio del prodotto al/dal Centro Assistenza CANICOM srl
 - Il furto o lo smarrimento
 - Danni provocati al prodotto o causati da:
 - Negligenza, colpa dell'utilizzatore, cause accidentali (ad esempio: morsi, rotture, fessure, manomissione...)
 - Utilizzo non conforme alle istruzioni o non previsto
 - Riparazioni o modifiche effettuate da personale non autorizzato
3. Se il prodotto è riconosciuto difettoso, CANICOM srl lo riparerà o lo sostituirà a sua insindacabile scelta.
4. Contro il produttore NUM'AXES e il distributore CANICOM srl non è ammesso alcun ricorso, in particolare in caso di cattivo uso, manomissione o uso non conforme del prodotto.
5. Il produttore NUM'AXES si riserva il diritto di modificare le caratteristiche del prodotto, al fine di apportare miglioramenti tecnici e adeguarlo a nuove regolamentazioni.
6. Le informazioni del presente manuale possono essere modificate senza preavviso.
7. Fotografie e disegni non contrattuali.

● **Accessori**

Potete procurarvi le parti di ricambio che vi necessitano presso il vostro rivenditore di fiducia o richiederle direttamente a CANICOM srl.

● Raccolta e riciclaggio del vostro vecchio apparecchio



L'immagine  apposta sul prodotto significa che l'apparecchio non può essere smaltito con i rifiuti. In caso di rottamazione, il prodotto deve essere consegnato presso un punto di raccolta adeguato per il trattamento, la valorizzazione e il riciclaggio degli scarti elettronici o riconsegnato al vostro rivenditore. In questo modo contribuite alla conservazione delle risorse naturali e alla protezione della salute umana.



Distributore per l'Italia - Servizio Assistenza Clienti
CANICOM Srl

Via Romana, 615/P 55100 Arancio Lucca

Tel. +39 0583 462363 Fax +39 0583 462411

www.canicomitalia.com info@canicomitalia.com

L'éco-participation, un geste citoyen pour notre environnement

Montant hors
éco-participation
+
Éco-participation
=
Prix de l'appareil

À partir du 15 novembre 2006,
lorsque vous achetez un nouvel
appareil électrique ou électronique,
en payant une «**éco-participation**»,
vous participez au financement
de la collecte et du recyclage d'un
ancien équipement équivalent.



Ne jetez plus vos anciens appareils,
rapportez-les dans un point de collecte



FOR PET PROTECTION

PARTENAIRE



NUM'axes

Nature & Technologies

www.numaxes.com