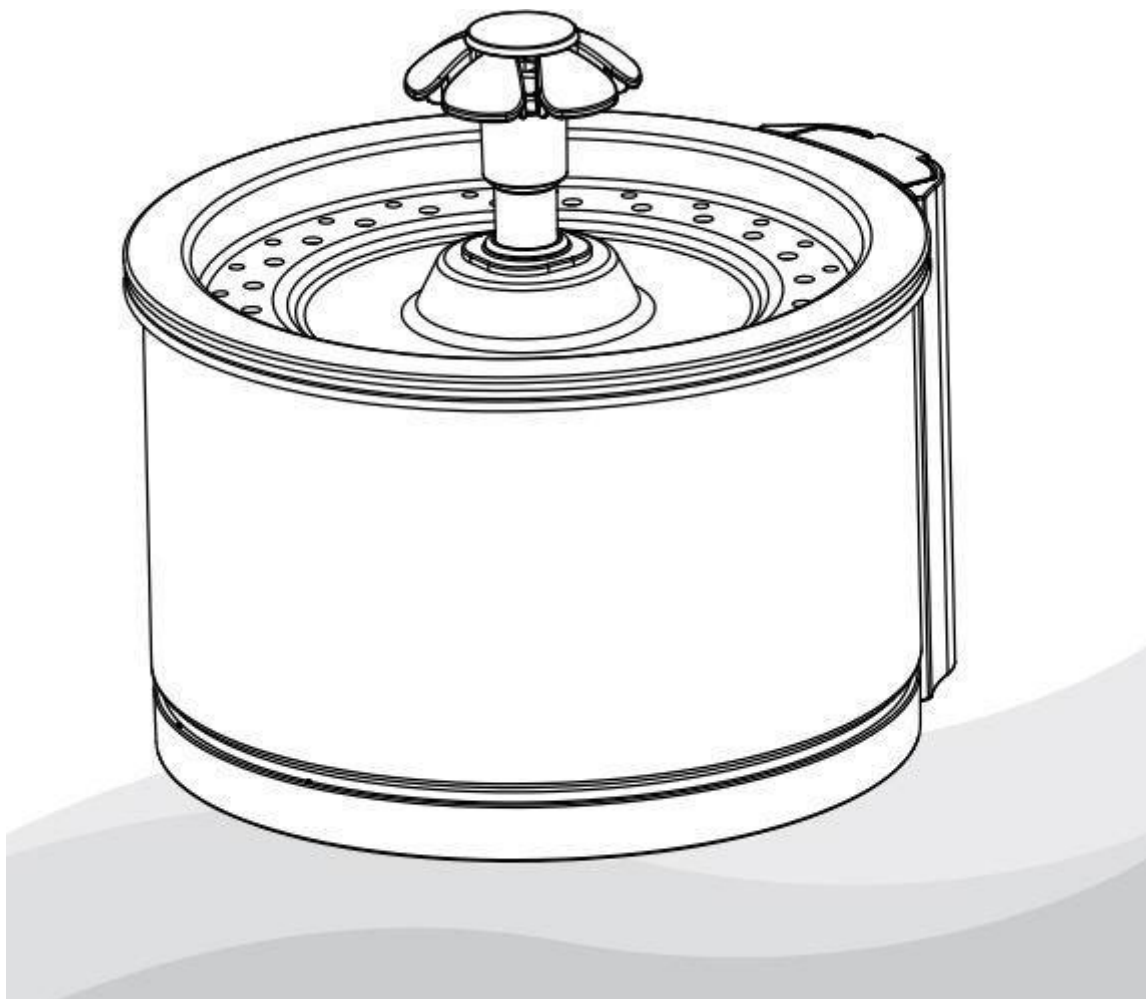


ITATÓKÚT PETWANT PWS-101

HASZNÁLATI ÚTMUTATÓ



GONDOZÁSI UTASÍTÁSOK

Ha kedvence ivóvizét frissen és tisztán szeretné tartani, tartsa szem előtt ezt a három egyszerű utasítást.

Vízfeltöltés:

Folyamatosan töltsse fel a tartályt vízzel. A szivattyú meghibásodhat, ha a tartály üres és a szivattyú szárazon dolgozik.

Tisztítsa meg a szivattyút és az itatókutat:

Két-négy hetente szerelje szét a szivattyút és a itatókutat és tisztítsa meg szappannal és vízzel. Ügyeljen arra, hogy ne kerüljön szappan a szűrőkbe, mert nem öblíthető ki.

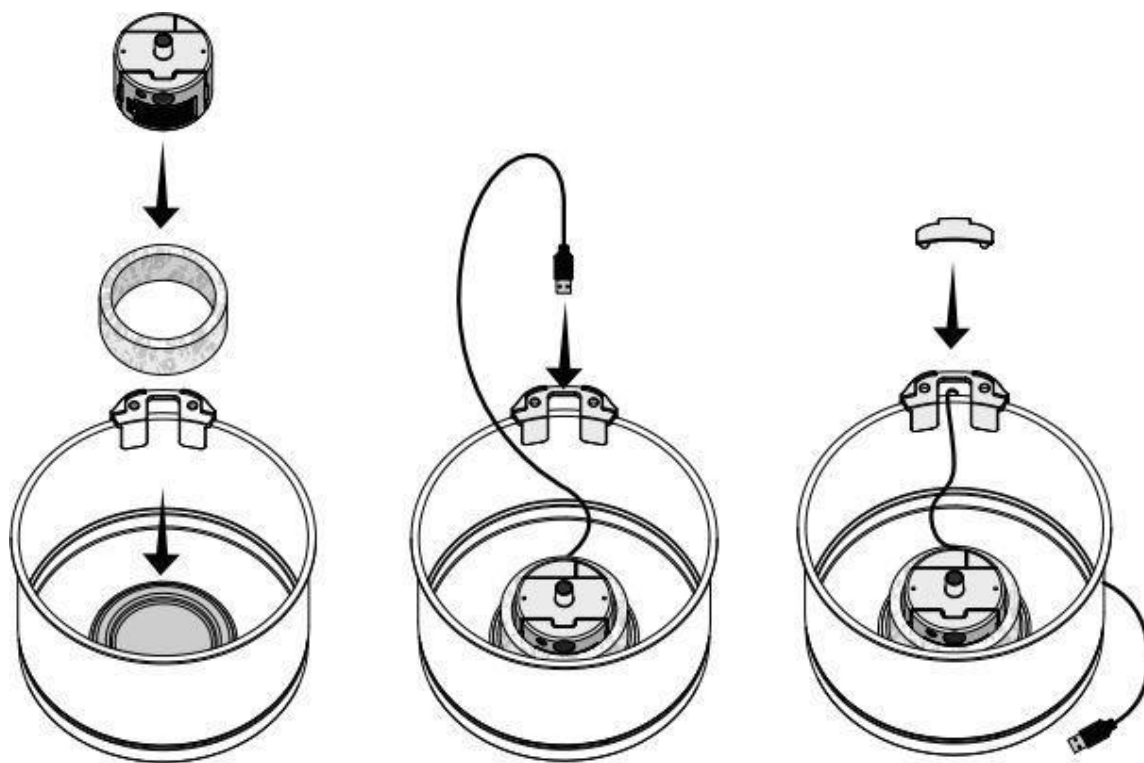
Szűrők cseréje:

Az itatókút tisztítása során négyhetente cserélje ki a szénszűrőt. Cserélje ki a habszűrőt kéthavonta.

TERMÉKLEÍRÁS

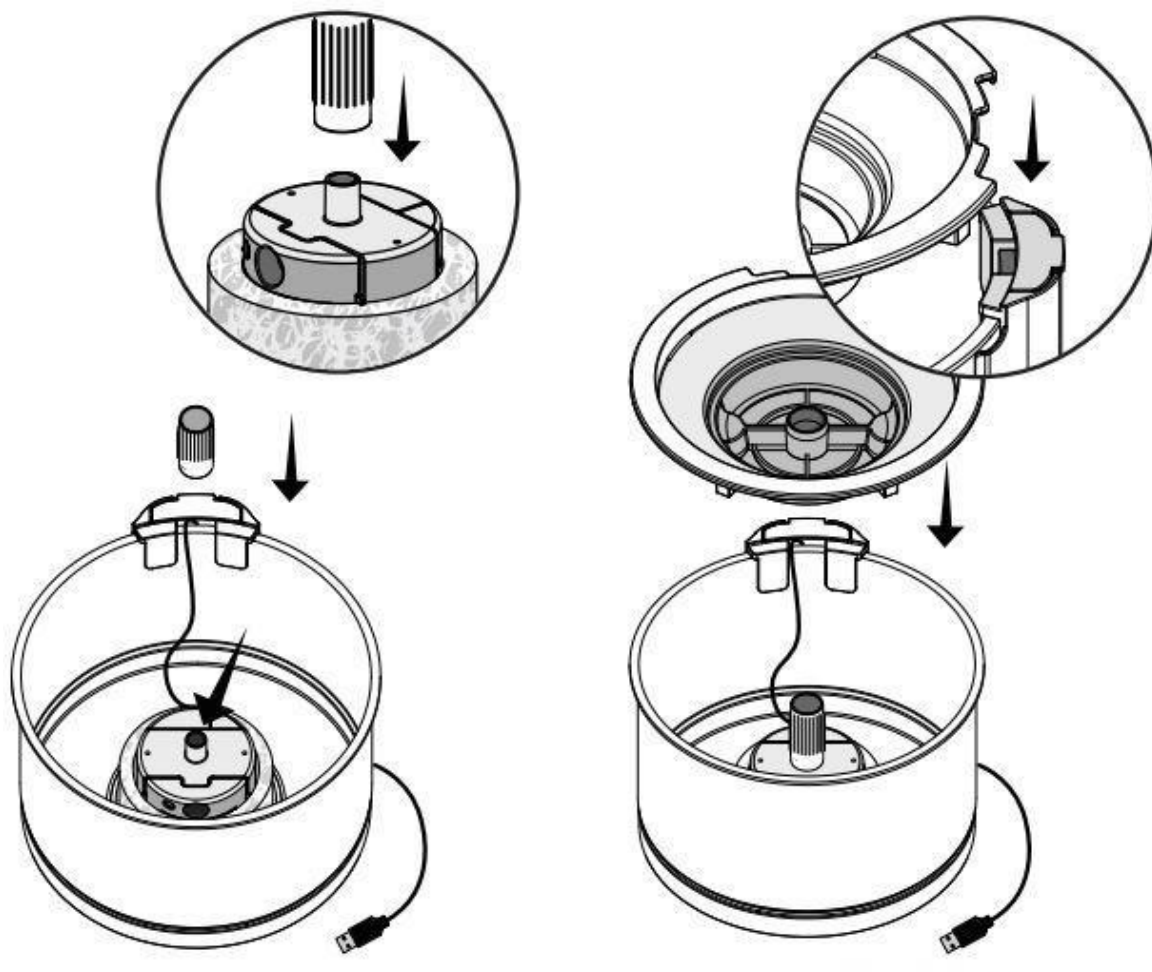


HABSZŪRŐ ÉS SZIVATTYÚ

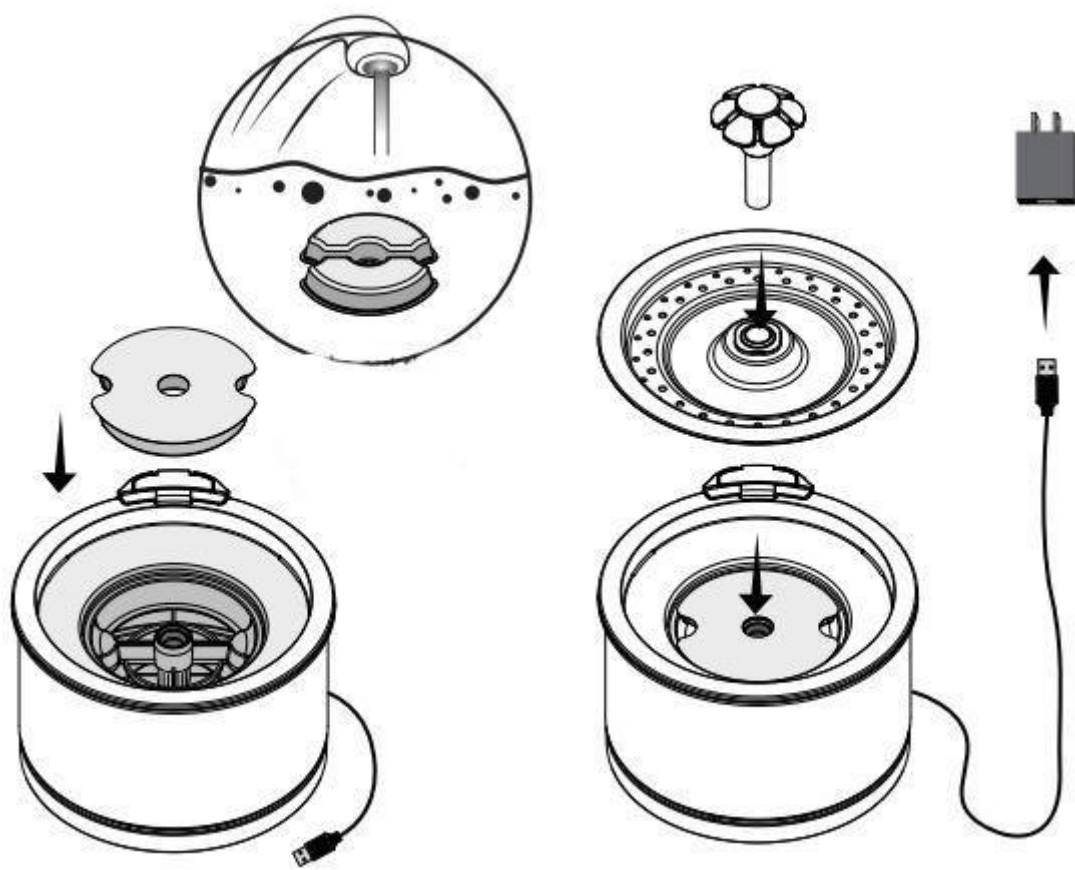


1. Helyezze a szivattyút a habszűrőbe és helyezze mindkettőt az itatókútban lévő kerek térbe. A rögzítéshez nyomja le a tapadókorongokat.
2. Vezesse az USB-kábelt a tartóban lévő nyílásba, majd húzza ki a tartó alján lévő hornyokon keresztül.
3. Helyezze be a kábelfedelelet. Ez a helyén tartja a vezetéket.

SZŰRŐ ÉS ITATÓKÚT

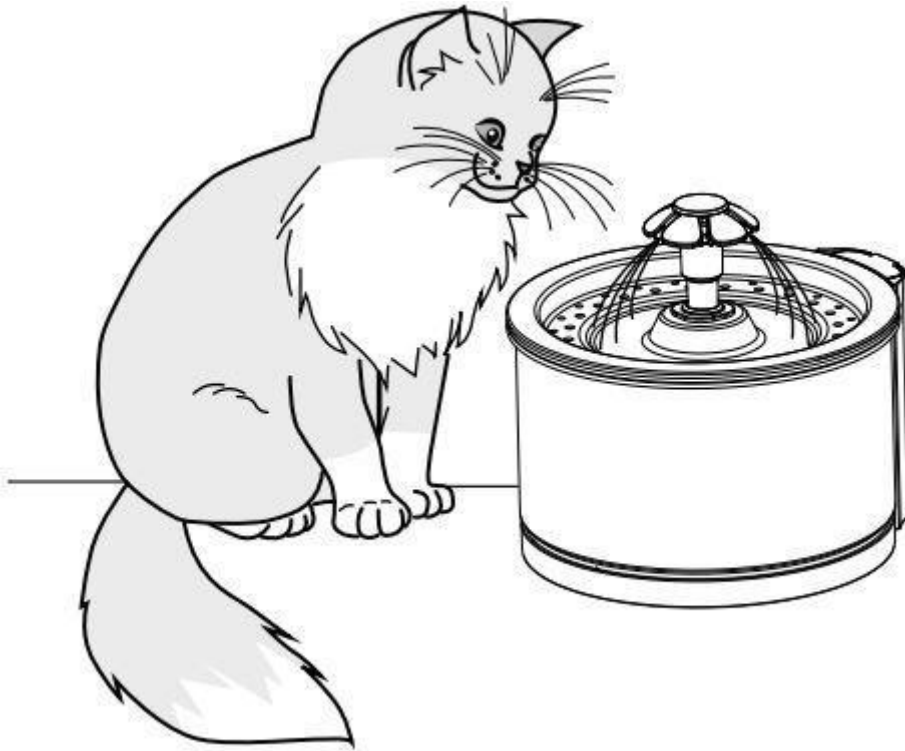


1. Igazítsa a kimeneti csövet a vízszivattyúhoz és nyomja meg.
2. Igazítsa a bevágást és helyezze be a szűrőtartályt.



1. Helyezze be a szűrőt a szűrőtartályba.
2. Távolítsa el a szűrőegységet, áztassa tiszta vízbe.
3. Helyezze fel a fedelet, virágos sorrendben, csatlakoztassa a hálózati adaptert.

UTASÍTÁSOK



Helyezze az itatókutat oda, ahol kedvence használni fogja. Töltse fel a tálat vízzel, hagyjon fél hüvelyk helyet a víz és a pereme között. Győződjön meg róla, hogy a keze, a kábel és a hálózati adapter száraz, majd csatlakoztassa az itatókutat.

FIGYELEM

- **Kapcsolja ki a készüléket, ha nem használja.**
- **Ez a termék csak beltéri használatra készült.**
- **A hálózati adaptert és a kábel csatlakozóját nem szabad vízbe meríteni tisztítás során.**
- **Ez a termék nem működhet víz nélkül.**
- **A gép karbantartása és tisztítása előtt kapcsolja le az áramellátást.**

JÓTÁLLÁS

A készüléket az EU országaiban engedélyezték, ezért CE jelzéssel rendelkezik. Minden szükséges dokumentáció elérhető a forgalmazó honlapján. A technikai paraméterek és tulajdonságok változtatásának jogát fenntartjuk, nyomtatási és egyéb hibákért felelősséget nem vállalunk.

A garanciát és a jótállás utáni javításokat a forgalmazó biztosítja:

Reedog, s.r.o.
Sedmidomky 459/8
101 00 Praha 10
Tel: +36 30 337 5905
Email: info@elektro-nyakorvek.hu