

PATPET T220

Trainingshalsband



Für 1 Hund



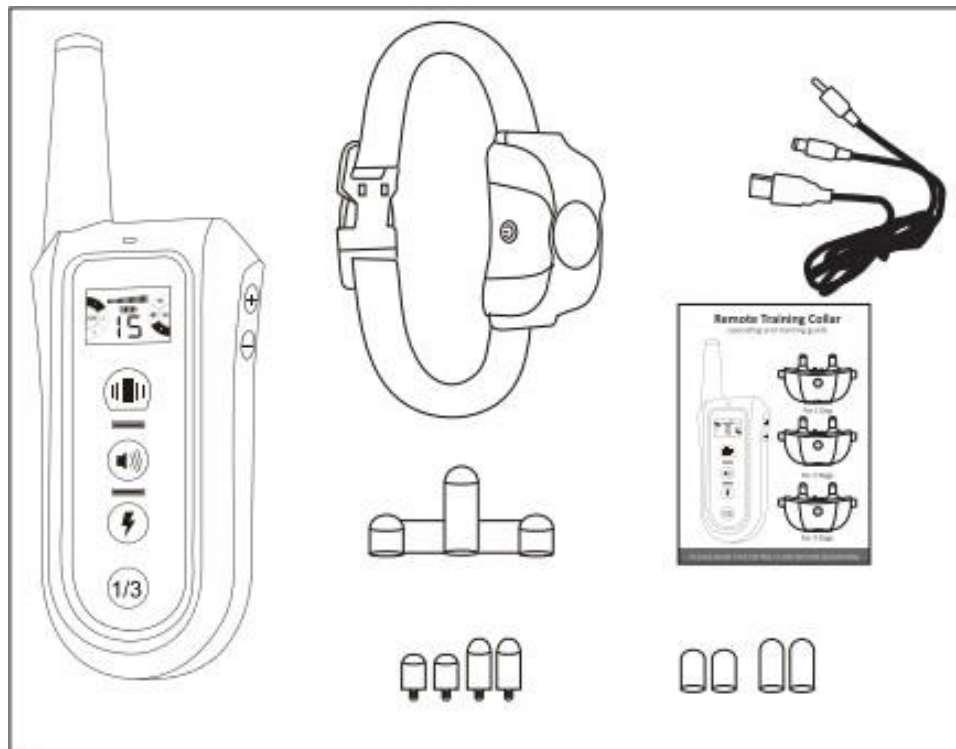
Für 2 Hunde



Für 3 Hunde

Packungsinhalt

- Empfänger
- Sender
- Dual USB-Ladekabel
- Prüflampe
- Kurtze und lange Elektroden
- Kurtze und lange Gummiaufsätze
- Anleitung



Material: ABS + PC

Aufladen: USB-Ladekabel

Modus: Ton + Vibration + Impuls

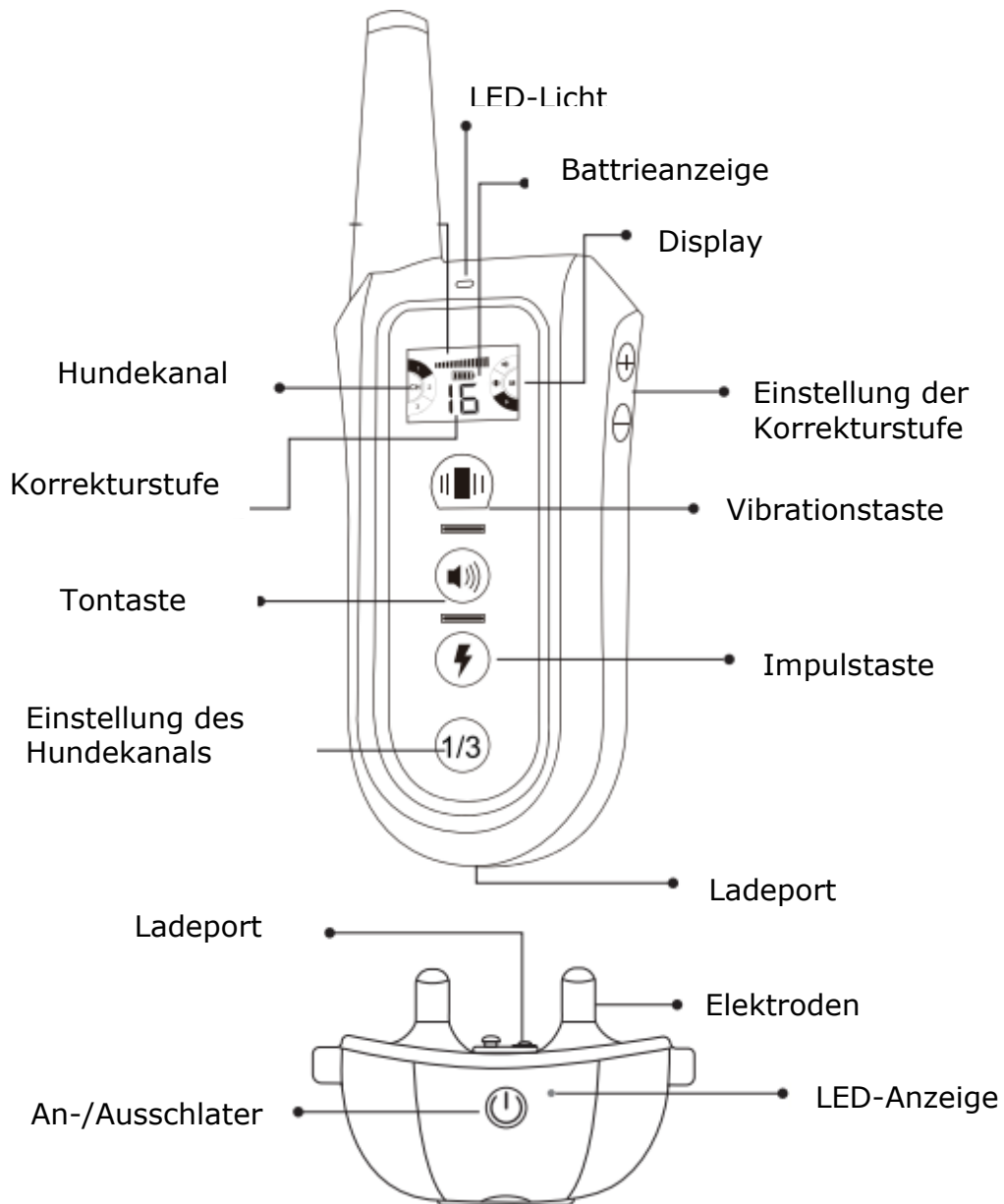
Wasserdichtigkeit: IPX7

Die Reichweite des Senders: 400 m

Batteriekapazität des Senders: 250 Mah

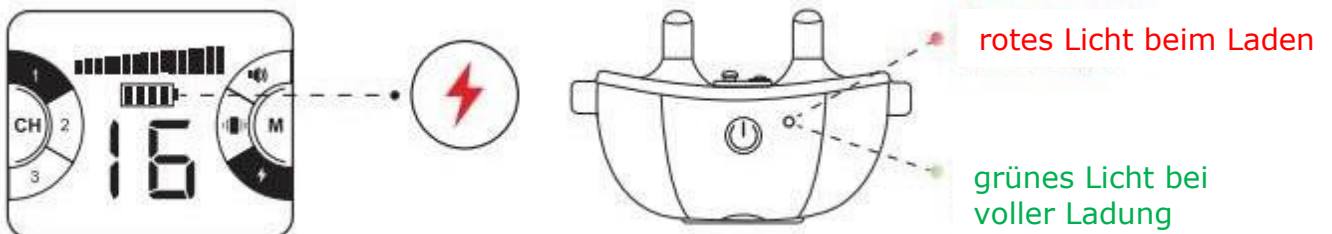
Batteriekapazität des Empfängers: 500 Mah

PRODUKTBESCHREIBUNG



AUFLADEN

Stellen Sie sicher, dass das Produkt vor der Verwendung vollständig aufgeladen ist. Schließen Sie das Ladekabel an die Ladebuchse des Senders/Empfängers an und stellen Sie einen guten Kontakt sicher. Eine vollständige Aufladung dauert etwa 2 Stunden. Der Batteriebalken bewegt sich während des Ladevorgangs und bleibt stehen, wenn er vollständig geladen ist. Die rote Empfängerlampe leuchtet auf, wenn das Ladekabel eingesteckt ist. Das grüne Licht leuchtet so lange, wie das Halsband aufgeladen ist.



SENDER

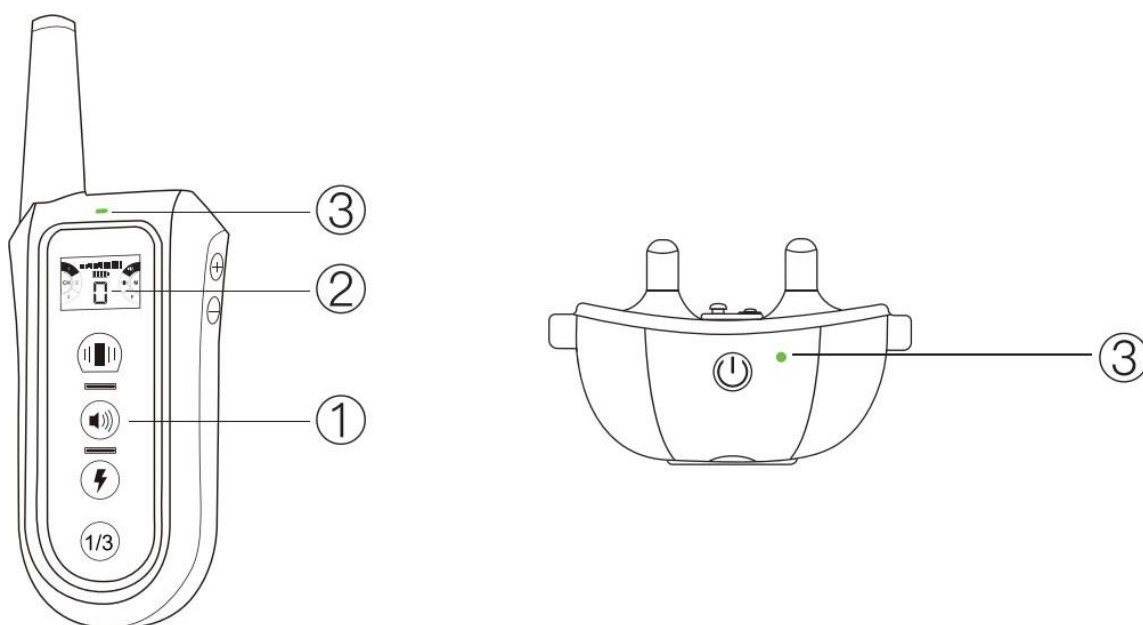
1.EINSCHLATEN

Drücken Sie eine beliebige Taste,



um den Sender einzuschalten.

Die Hintergrundbeleuchtung ist eingeschaltet und die Symbole werden angezeigt (keine Ein/Aus-Taste am Sender).



TONTASTE

Stufe 0. Beim Drücken zeigt der Sender 0 an, und die grünen Lichter an Sender und Empfänger blinken.

VIBRATIONSTASTE

Stufe 0-8. Wenn Sie die Taste drücken, werden die Ziffern der Stufe auf dem Sender angezeigt und die grünen Lichter auf dem Sender und dem Empfänger blinken.

IMPULSTASTE

Stufe 0-16: Wenn die Taste gedrückt wird, werden die Ziffern der Stufe auf dem Sender angezeigt und die roten Lichter auf Sender und Empfänger blinken.

TASTE 1/3

Umschalten zwischen Hundekanälen.

TASTE

Drücken Sie die Einstelltaste "+ -" an der Seite des Senders. Wenn Sie die Taste gedrückt halten, wird der Pegel automatisch auf "+" erhöht oder auf "-" verringert (die längste Betriebszeit beträgt 15 s).

(Hinweis: Es wird nicht empfohlen, den Hund durch langes Drücken der statischen Stimulationstaste zu bestrafen, um physische oder psychische Schäden beim Hund zu vermeiden).

EMPFÄNGER

Einschalten: Drücken Sie die Taste, um den Empfänger einzuschalten, ein Piepton ertönt und das grüne Licht blinkt.

Ausschalten: Zum Ausschalten einmal drücken, zwei Pieptöne und das rote Licht blinkt.



Power on



Power off

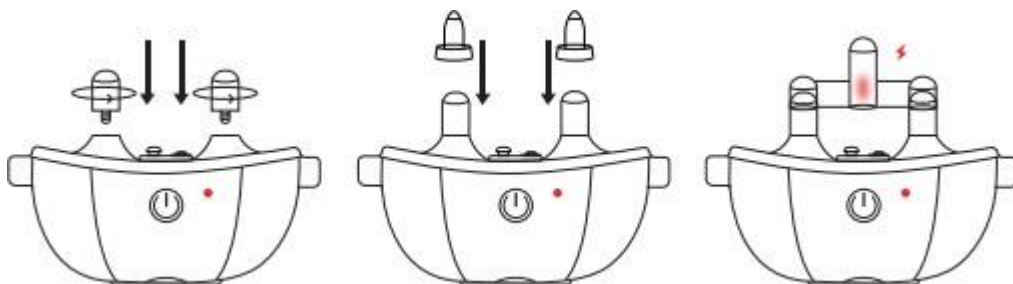
KOPPLUNG VON SENDER UND EMPFÄNGER

Schalten Sie den Handsender ein und drücken Sie die Taste, um den Hundekanal zu wählen.

Drücken Sie die Ein-/Ausschalttaste des Empfängers 3 Sekunden lang. Die rote Kontrollleuchte des Empfängers blinkt dann 10 Sekunden lang schnell. Drücken Sie in der Zwischenzeit die Funktionstaste des Fernbedienungs senders (Vibration/statische Stimulation/Ton), um Sender und Empfänger erfolgreich zu koppeln.

HALSBANDTEST

- Die Schraube festziehen
- Die Kontaktstellen des Empfängers einsetzen
- Prüflampe anbringen
- Drücken Sie die Impulsfunktion am Sender
- Wenn die Prüflampe rot leuchtet, ist alles in Ordnung



Frage: Wie lange kann ich meinem Tier ununterbrochen Vibrationen geben?

Antwort: Sie können die Vibrationstaste maximal 15 Sekunden lang drücken und Ihr Haustier kontinuierlich vibrieren lassen.

Frage: Ist die Vibrationsfunktion sicher für mein Haustier?

Antwort: Obwohl die Vibrationen unangenehm sind, sind sie für Ihr Haustier harmlos. Elektronische Trainingsgeräte erfordern Interaktion mit dem Benutzer und Training, um den gewünschten Effekt zu erzielen.

Frage: Wie alt muss mein Haustier sein, um das Halsband verwenden zu können?

Antwort: Ihr Haustier sollte in der Lage sein, grundlegende Gehorsamsbefehle wie "Sitz" oder "Steh auf" zu erkennen. Ihr Haustier muss mindestens 6 Monate alt sein, um den Hundetrainer benutzen zu können.

Frage: Wenn mein Haustier trainiert ist und meinen Befehlen gehorcht, muss es dann immer noch ein Halsband mit einem Empfänger tragen?

Antwort: Wahrscheinlich nicht.

Frage: Ist das Halsband mit dem Empfänger wasserdicht?

Antwort: Ja. Die Wasserdichtigkeit ist IPX7, aber aus Sicherheitsgründen wird das Schwimmen mit angelegtem Halsband nicht empfohlen.