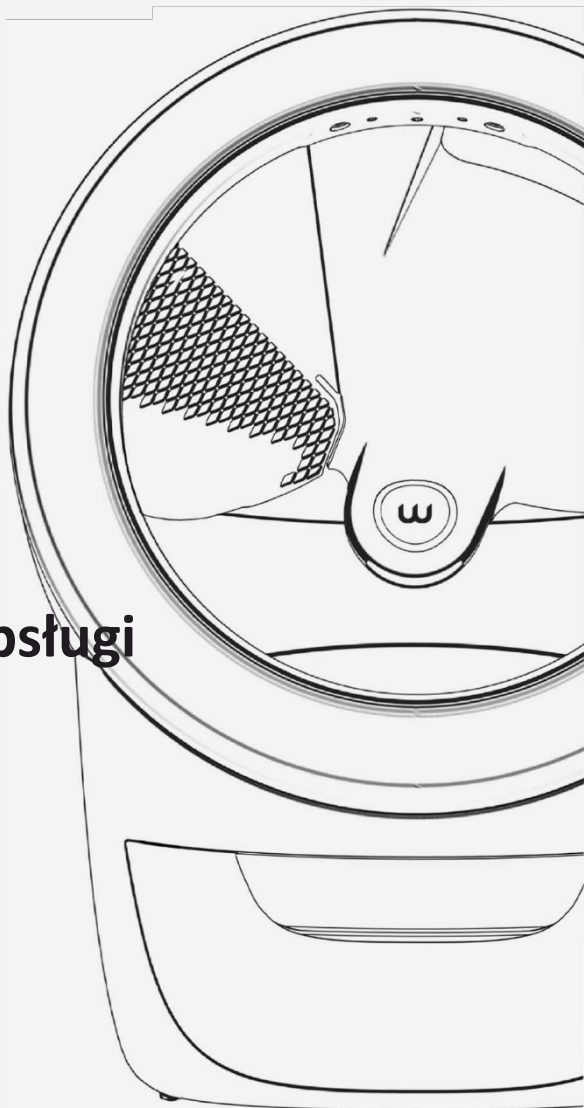


litter-robot 4

przez whisker

Instrukcja obsługi

Whisker.com



Dziękujemy za zakup produktu Whisker!

Niniejsza instrukcja pomoże w pełni wykorzystać możliwości robota Litter-Robot. Przeprowadzimy Cię przez proces konfiguracji, a także udzielimy przydatnych wskazówek i porad dotyczących aklimatyzacji kota do nowej automatycznej, samoczyszczącej się kuwety.

Whisker istnieje po to, aby uczynić życie zwierząt i ich rodziców nieskończenie lepszym. Jako wiodący innowatorzy w dziedzinie technologii dla zwierząt domowych i wyrafinowanych akcesoriów dla zwierząt domowych, pracujemy niestrudzenie, aby rozwiązywać problemy i dostarczać inteligentniejsze informacje dla rodziców zwierząt domowych, jednocześnie wzbogacając życie zwierząt domowych.

Ciesz się swoim Litter-Robodem i ciesz się lepszym życiem ze swoim zwierzakiem!



Jacob

Prezes i dyrektor
generalny



Brad

Założyciel i główny wynalazca



Bezpieczeństwo Impokant Instrukcje

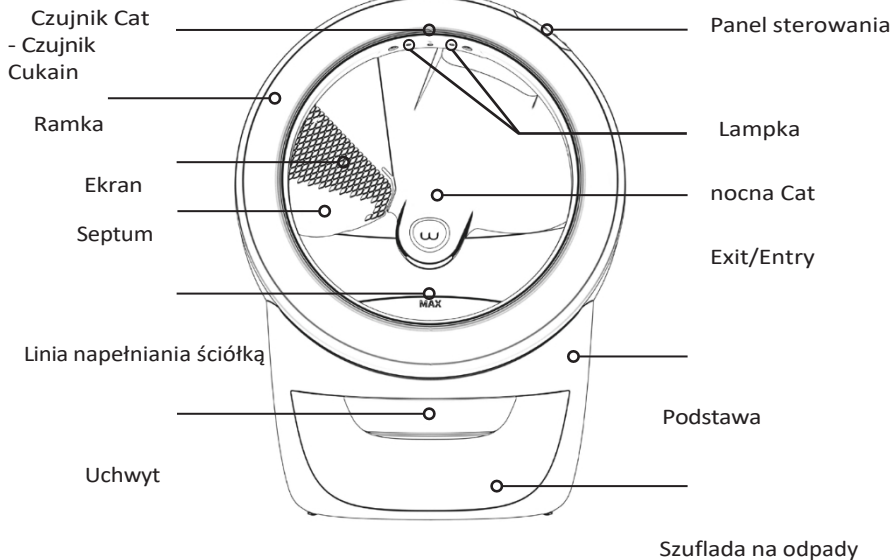
- **Należy zawsze** upewnić się, że każdy kot lub kociak w gospodarstwie domowym, który może korzystać z robota Litter-Robot, waży co najmniej 3 funty. Koty muszą ważyć co najmniej 3 funty, aby bezpiecznie korzystać z robota Litter-Robot w trybie automatycznym.
- Litter-Robot należy **zawsze** umieszczać na twardej, równej powierzchni. Unikaj miękkich, nierównych lub niestabilnych podłóg, które mogą wpływać na zdolność urządzenia do wykrywania kota. Jeśli używasz mat lub dywaników, umieść je przed urządzeniem. Nie należy umieszczać mat pod urządzeniem. Jeśli urządzenie musi być umieszczone na dywanie, zdecydowanie zaleca się użycie akcesorium Carpet Tray, które można kupić na stronie Litter-Robot.com.
- Przed przystąpieniem do serwisowania należy **zawsze** odłączyć urządzenie od zasilania.
- **Nigdy nie** zmuszaj kota do korzystania z robota Litter-Robot.
- **Do urządzenia nie należy** wkładać niczego innego niż zbrylony żwirek lub kulki i kryształki żwirku, które są wystarczająco małe, aby przejść przez sito. Przezroczyste lub białe ściółki (najczęściej spotykane w przypadku ściółek kryształowych) mogą wpływać na poziom ściółki i dokładność wskaźnika zapełnienia szuflady (DFI).
- **Nigdy nie** siadaj ani nie umieszczaj niczego na Litter-Robot.
- **Nigdy nie** przyciskaj robota Litter-Robot do ściany lub narożnika (nie powinien dotykać żadnych ścian, aby zapewnić dokładne pomiary masy).
- **Nigdy nie** moczyć ani nie zanurzać pokrywy ani podstawy.
- **Nigdy nie zezwalaj** dzieciom i osobom o ograniczonych zdolnościach fizycznych, sensorycznych lub umysłowych lub nieposiadającym doświadczenia i wiedzy na używanie, czyszczenie lub konserwację Litter-Robot bez nadzoru, instrukcji dotyczących jego użytkowania w bezpieczny sposób, oraz zrozumienie związanych z tym zagrożeń. Dzieci w wieku poniżej 8 lat nie powinny mieć kontaktu z robotem Litter-Robot.
- **Nigdy nie** pozwalaj dzieciom ani innym osobom bawić się robotem Litter-Robot.
- **Nigdy nie** używaj zewnętrznego źródła zasilania innego niż dostarczone z urządzeniem.
- Jeśli zewnętrzny zasilacz jest uszkodzony, skontaktuj się z nami w celu jego wymiany.
- **Nigdy nie należy modyfikować** sprzętu Litter-Robot. Może to mieć wpływ na

ważne funkcje bezpieczeństwa i spowoduje utratę gwarancji.

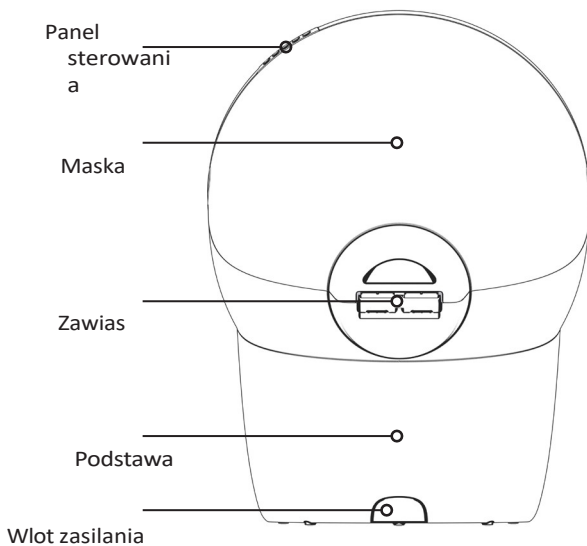
Spis treści

Instrukcje bezpieczeństwa Impokant.....	5
Komponenty i wymiary.....	8
Konfiguracja robota na śmieci	12
Zapoznanie kota z robotem kuwetowym	14
Bieżąca konserwacja.....	15
Cykle	16
Panel sterowania - funkcje przycisków	18
Przycisk zasilania.....	18
Przycisk cyklu	18
Przycisk resetowania	19
Pusty przycisk	19
Przycisk połączenia	19
Panel sterowania - listwa świetlna.....	20
Czujniki i funkcje.....	21
Obecność kota	22
Wskaźnik zapełnienia szuflady	22
Poziom ściółki.....	23
Automatyczne światło nocne.....	23
Tryb uśpienia.....	24
Ustawienie opóźnienia cyklu	24
Blokada panelu sterowania	25
Aplikacja Whisker	26
Funkcje bezpieczeństwa	27
Użytkowanie i pielęgnacja	29
Często zadawane pytania.....	34
Próba domowa	37
Kontakt z działem obsługi klienta.....	37

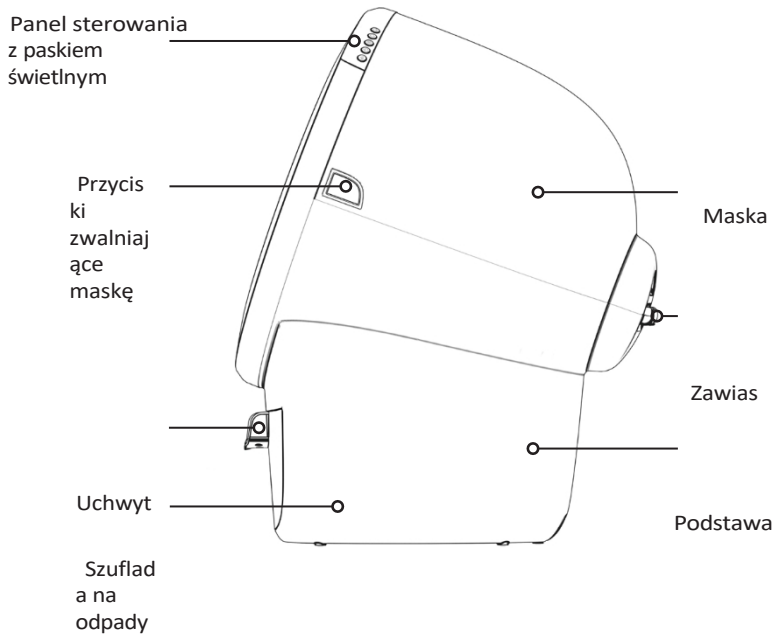
Komponenty



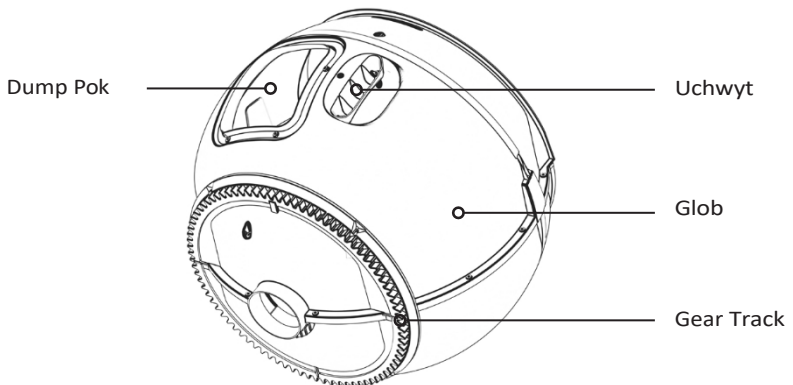
Widok z przodu



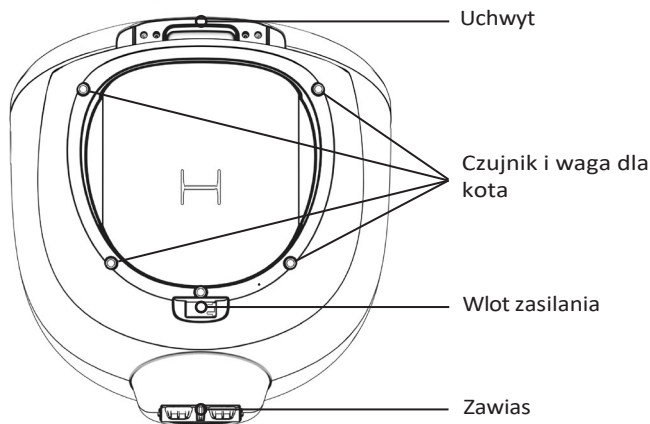
Widok z tyłu



Widok z boku



Glob



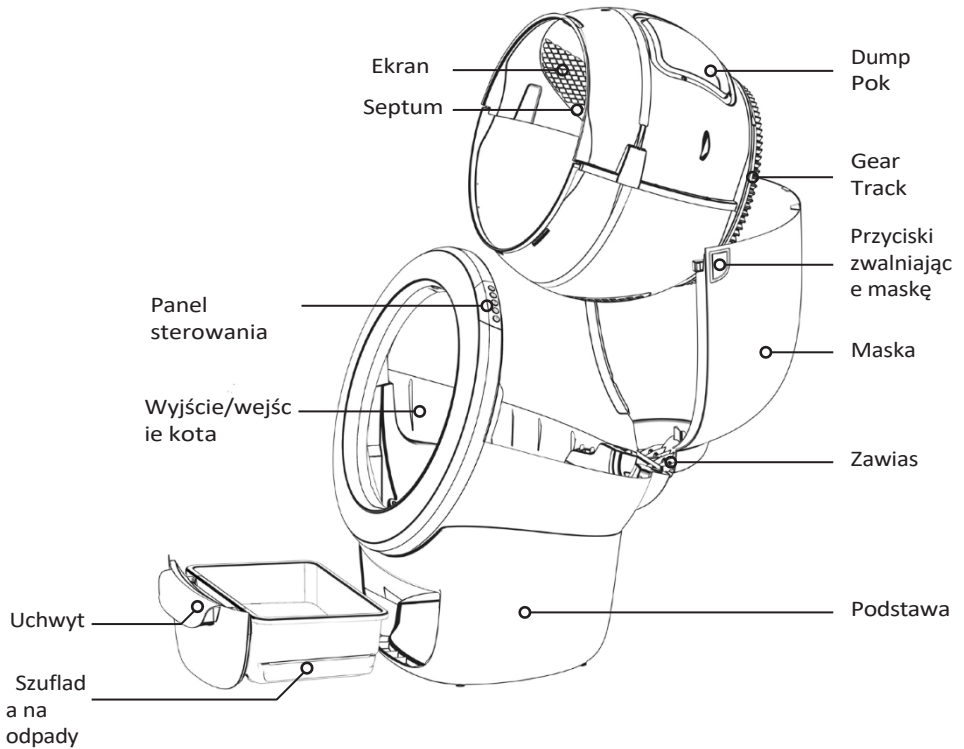
Widok z dołu

Wymiary

	Wysokość	Szerokość	x	Głębokość	Waga
W pełni zmontowany	29.50"	x 22.00"	x	27.00"	24 funty.
Szufłada na odpady	5.50"	x 13.50"	x	9.25"	
Wejście	15.75"	x 15.75"			
Inside Globe	15"-17" W zależności od poziomu zaśmiecenia	x 19.00"	x	18.00"	
Legowisko		14.00"	x	14.00"	
Od podłogi do stopnia (opcjonalnie)	6.90"				
Krok (opcjonalny) do Wejście	4.50"				
Od podłogi do wejścia	12.00"				

Uwaga: Zdjęcia przedstawiają standardowy uchwyt na szufładzie na odpady. Dostępny j e s t

opcjonalny stopień i mata ułatwiająca wchodzenie.



Widok rozłożony

Ustawianie miotu - Robot

Litter-Robot jest w pełni zmontowany i gotowy do użycia. Wykonaj poniższe czynności.

Umieszczenie

- Jeśli to możliwe, umieść robota Litter-Robot w tym samym miejscu, co starą kuwetę (przynajmniej w okresie przejściowym).
- Upewnij się, że urządzenie znajduje się na twardej, równej powierzchni. Należy unikać miękkich, nierównych lub niestabilnych podłóg.
- Urządzenie należy przechowywać w chłodnym i suchym miejscu. Należy ograniczyć narażenie na wysoką temperaturę i wilgotność. Jeśli to możliwe, trzymać z dala od bezpośredniego światła słonecznego.
- Umieść urządzenie w pobliżu gniazda zasilania. Upewnij się, że urządzenie nie jest przyciśnięte do ściany lub narożnika (nie może dotykać ścian).
- Przed urządzeniem należy umieścić maty lub dywaniki. Nie należy umieszczać mat pod urządzeniem. Jeśli urządzenie musi być umieszczone na dywanie, zdecydowanie zaleca się użycie akcesorium Carpet Tray, które jest dostępne do kupienia na stronie Litter-Robot.com.
- NIE używaj podnośników, które są ściśle chłonnymi, niezbrylającymi się, luźno zbrylającymi się, gazetowymi lub drewnianymi granulami.**

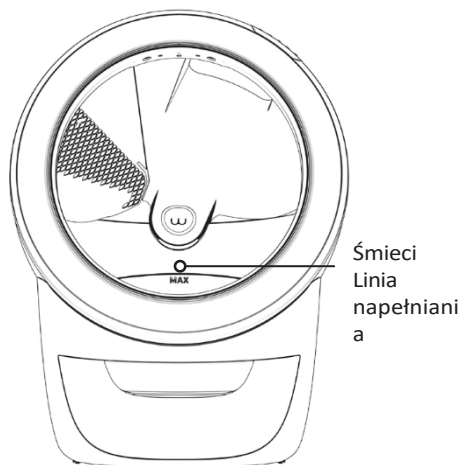
Śmieci

Wypełnij kulę Globe przez okrągły otwór **zbrylającą się ściótką, aż osiągnie** podniesioną linię MAX Fill Line po rozłożeniu na płasko - około 8-10 funtów (3,6-4,5 kg) wagowo lub 1 galon (4 l) objętościowo. Należy uważać, aby nie przepełnić Globe.

System przesiewania ściółki Litter-Robot wymaga zbrylającej się ściółki do prawidłowego działania. Zalecamy wysokiej jakości żwirek zbrylający się. Kulki i kryształy ściółki, które są wystarczająco małe, aby przejść przez sito, również będą działać (wymagana jest okresowa wymiana tego typu

ściółki).
Przezrocyste lub białe ściółki (najczęściej spotykane w przypadku u ściółek krystalicznych) mogą wpływać

na poziom ściółki i dokładność wskaźnika
zapełnienia szuflady (DFI).



Jeśli używasz alternatywnej ściółki niewymienionej tutaj, skontaktuj się z Działem Obsługi Klienta, aby upewnić się, że używasz kompatybilnej ściółki.

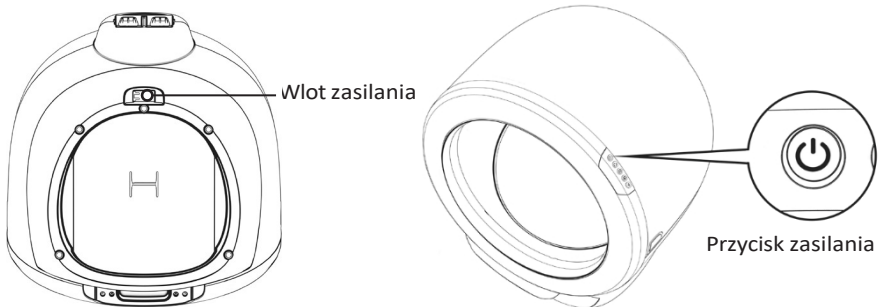
Wskazówka: Podczas napełniania Litter-Robot po raz pierwszy, najlepiej jest kontynuować korzystanie z wcześniej używanej marki żwirku - o ile jest to żwirek zbrylający się. Kot będzie musiał przyzwycząć się do nowej kuwety, a wprowadzenie nowego żwirku w tym samym czasie może zwiększyć jego niepokój. Jeśli jednak obecnie używasz żwirku niezbrylającego się, musisz przejść na żwirek zbrylający się.

Zasilanie i początkowy cykl czyszczenia

Podłącz małą końcówkę zasilacza do wejścia zasilania z tyłu podstawy, a następnie podłącz zasilacz AC/DC do gniazdka ściennego.

Znajdź i naciśnij przycisk zasilania. Litter-Robot wykona wstępny cykl czyszczenia, który potrwa 2 minuty. Więcej informacji na temat cyklu czyszczenia znajduje się na stronie 16.

Uwaga: Waga z czujnikiem Cat jest wyłączona w początkowym cyklu czyszczenia podczas włączania zasilania, aby zapewnić prawidłowe wyzerowanie czujników masy po osiągnięciu przez kulę ziemską pozycji wyjściowej.



Gratulacje!

Litter-Robot jest teraz gotowy do użycia; zalecamy jednak wyłączenie urządzenia do czasu, aż kot(y) zapoznają się z Litter-Robotem i zaczną z niego korzystać.

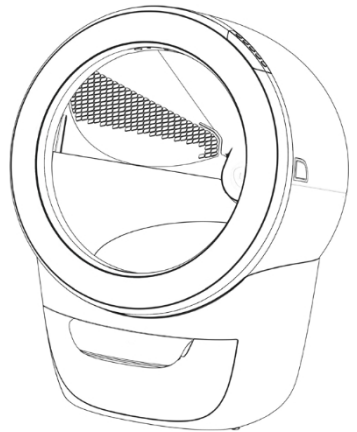
Wprowadzenie kota do żwirku - Robot

Najprawdopodobniej kot szybko przyzwyczai się do Litter-Robota. Oto kilka sposobów na ułatwienie przejścia:

1. Umieść Litter-Robot w tym samym miejscu, co obecna kuweta, ustaw go (upewnij się, że dodajesz żwirek do Globe) i upewnij się, że jest wyłączony. Daj swoim kotom dzień lub dwa na zapoznanie się z Litter-Robot. Jeśli koty nie wykazują zainteresowania, zachęć je do zbliżenia się do Litter-Robota za pomocą kocimiętki lub ulubionego przysmaku.
2. Dodaj miarkę żwirku ze starej kuwety, aby zapewnić kotu znajomy zapach.
3. Umieść smakołyki na stopniu lub uchwycie wokół robota Litter-Robot, aby kot kojarzył nagrody z urządzeniem.
4. Gdy zauważysz, że koty korzystają z robota Litter-Robot, włącz urządzenie, aby je uruchomić. Zachęć koty do obecności, aby mogły obserwować ruch i zapoznać się z dźwiękiem robota Litter-Robot, podczas gdy ty będziesz przy nich, aby je uspokoić. Włącz ponownie wyłączyć urządzenie po zakończeniu cyklu (robot Litter-Robot powinien znajdować się w pozycji Home). Zalecamy, aby nie czyścić starej kuwety, gdy koty korzystają z robota Litter-Robot.
5. Jeśli koty nie korzystają z robota Litter-Robot w ciągu kilku dni, nadal używaj żwirku starej marki w starej kuwecie i pozostaw ją tak długo, jak to możliwe bez czyszczenia. Koty wolą czystą kuwetę, a brudna kuweta może przekonać je do korzystania z czystego robota Litter-Robot. Rozważ także zastąpienie żwirku w Litter-Robot żwirkiem opracowanym specjalnie do treningu kuwetowego.

Gdy koty będą konsekwentnie używać Litter-Robot, można włączyć urządzenie i pozostawić je włączone, aby działało w trybie automatycznym - i usunąć starą kuwetę.

Gratulacje, z powodzeniem zapoznałeś swoje koty z Litter-Robodem. Ciesz się wolnością od nabierania!

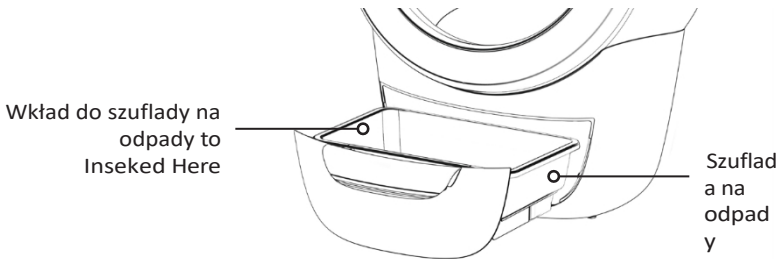


Bieżąca konserwacja

Szufladę na odpady należy opróżniać, gdy pasek świetlny na panelu sterowania zacznie migać na niebiesko. Częstotliwość opróżniania szuflady na odpady zależy od liczby i wielkości kotów. Dla dwóch kotów średniej wielkości typowe jest opróżnianie dwa razy w tygodniu. W przypadku jednego kota zazwyczaj wystarczy raz w tygodniu.

Wyciągnij szufladę na odpady, zbierz krawędzie worka i wyrzuć go. Możesz użyć dopasowanych do indywidualnych potrzeb wkładek do szuflady na odpady Litter-Robot lub dowolnych worków na śmieci o pojemności 10-13 galonów (37-49 l).

Aby zainstalować nową wkładkę do szuflady na odpady, należy otworzyć worek i owinąć otwór na obwodzie kołnierza szuflady na odpady. Wepchnij pozostałą część worka na dno szuflady na odpady. Wsuń szufladę z powrotem, uważając, aby nie przycisnąć urządzenia do ściany lub narożnika (nie powinno dotykać żadnych ścian w celu dokładnego pomiaru masy). Następnie naciśnij przycisk Reset, aby wyzerować czujniki masy.



W razie potrzeby dodać ściótkę.

Sprawdź poziom ściółki raz w tygodniu lub za każdym razem, gdy opróżniasz szufladę na odpady. Dodaj tyle ściółki, aby osiągnąć podniesioną linię MAX Fill Line wewnątrz Globe i uważaj, aby jej nie przepełnić, aby uniknąć marnowania ściółki. Po dodaniu lub usunięciu ściółki naciśnij przycisk Reset, aby wyzerować czujniki wagi.

Naciśnij przycisk Reset.

Za każdym razem, gdy zmieniasz wagę lub położenie urządzenia (w tym opróżnianie szuflady na odpady, dodawanie lub usuwanie żwirku, czyszczenie lub przenoszenie urządzenia), naciśnij przycisk Reset, aby upewnić się, że czujniki wagi wykryją kota i będą działać prawidłowo.

Zobacz Użytkowanie i pielęgnacja na stronie 29, aby dowiedzieć się więcej o filtrze węglowym,

paskach uszczelniających podstawę, wkładkach do szuflady na odpady i sposobie czyszczenia robota Litter-Robot.

Czysty cykl

Gdy kot opuści kuwetę Globe, robot Litter-Robot automatycznie wykonuje cykl czyszczenia. System przesiewania oddziela grudki od czystego żwirku i umieszcza je w szufladzie na odpady poniżej. Cykl czyszczenia trwa 2 minuty. Można również nacisnąć przycisk Cycle, aby rozpocząć cykl Clean.

Podczas cyklu czyszczenia naciśnij dowolny przycisk, aby wstrzymać cykl. Naciśnij przycisk Cycle (Cykl), aby wznowić cykl. Naciśnij przycisk Reset lub Empty, aby przerwać cykl i przywrócić Globe do pozycji wyjściowej.

Jak to działa?

Litter-Robot jest gotowy do użycia, gdy kula znajduje się w pozycji wyjściowej, a pasek świetlny na panelu sterowania świeci się na niebiesko.

1. Gdy kot wejdzie do Globe, czujnik(i) kota zostanie(a) aktywowany(e); niebieski pasek świetlny zmieni kolor na czerwony.
2. Gdy kot opuści kulę ziemską, rozpocznie się odliczanie do cyklu czyszczenia. Gdy upłynie czas opóźnienia cyklu (patrz strona 24), czerwony pasek świetlny zmieni się na żółty okrągły pasek świetlny, wskazując obrót kuli ziemskiej w kierunku przeciwnym do ruchu wskazówek zegara w cyklu czyszczenia.
3. W miarę kontynuowania obrotu w kierunku przeciwnym do ruchu wskazówek zegara, czyste śmieci przechodzą przez sito o niskim zapyleniu, podczas gdy grudki ściółki są oddzielane od czystej ściółki. Czysta ściółka jest zbierana za przegrodą.
4. Podczas obracania i gdy kula jest odwrócona do góry nogami, zintegrowany obciążnik w dolnej części elastycznej wkładki Globe Liner powoduje, że wkładka opada z kuli, aby zapewnić usunięcie wszelkich zakleszczonych grudek.
5. Gdy kula obraca się w kierunku pozycji wysypu, grudki odpadów spadają przez otwór na odpady do znajdującej się poniżej szuflady na odpady.
6. Następnie pojemnik Globe zatrzymuje się w pozycji Dump i zaczyna obracać się zgodnie z ruchem wskazówek zegara z powrotem do pozycji Home. Elastyczna powłoka Globe Liner opada z powrotem na swoje miejsce, a czyste śmieci wysypują się z powrotem na dno pojemnika Globe.
7. Globus obróci się obok pozycji wyjściowej, aby wypoziomować podłoże, a następnie powróci do pozycji wyjściowej. Sekwencyjny żółty pasek świetlny

zmieni się na niebieski pasek świetlny, wskazując, że urządzenie jest gotowe do następnego użycia.

Jeśli kot ponownie wejdzie do Globe podczas odliczania opóźnienia cyklu (czerwony pasek świetlny świeci się), czujnik (czujniki) kota wykryją, że kot wszedł i nie będą wykonywać cyklu z kotem w środku (patrz strona 21). Po wyjściu kota rozpocznie się nowe odliczanie.

Pusty cykl

Cykl opróżniania umożliwia opróżnienie całej ściółki z pojemnika Globe do szuflady na odpady w celu łatwej utylizacji. Cyklu tego należy używać do wymiany całej kuwety lub przed czyszczeniem kuli Globe (patrz strona 31).

Gdy urządzenie Globe znajduje się w pozycji wyjściowej z włączonym niebieskim paskiem świetlnym, naciśnij przycisk opróżniania, aby rozpocząć cykl opróżniania.

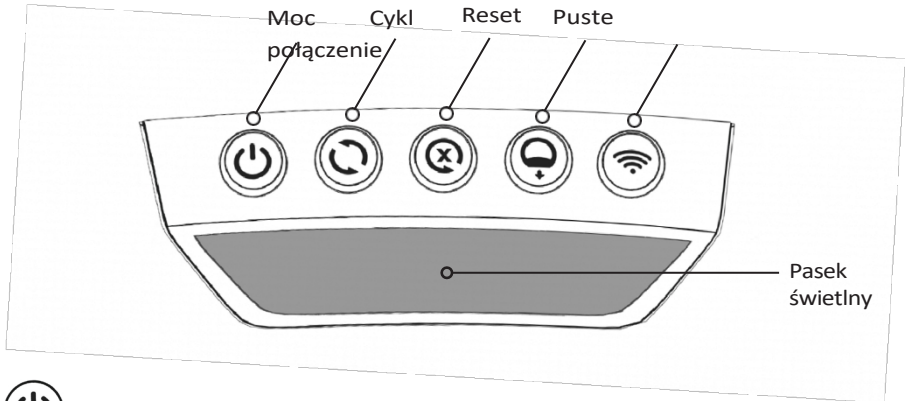
Podczas pustego cyklu naciśnij przycisk Cycle, Reset, Empty lub Connect, aby wstrzymać cykl. Naciśnij przycisk Cycle, aby wznowić cykl. Naciśnij przycisk Reset, aby przerwać cykl i przywrócić Globe do pozycji wyjściowej.

Jak to działa?

1. Po naciśnięciu przycisku Empty globus obraca się zgodnie z ruchem wskazówek zegara, a sekwencyjny żółty pasek świetlny wskazuje kierunek obrotu.
2. Gdy kula obraca się zgodnie z ruchem wskazówek zegara, śmieci wpadają przez otwór na odpady do szuflady na odpady.
3. Po opróżnieniu śmietnika Globe zatrzymuje się z włączonym żółtym paskiem świetlnym i czeka na działanie gracza. (Może być konieczne zamiecenie pozostałych śmieci w kierunku pojemnika na odpady).
4. Naciśnij przycisk Cycle lub Reset, aby przywrócić globus do pozycji wyjściowej.

WAŻNE: Należy nadzorować kota i uniemożliwić mu wejście do urządzenia podczas cyklu opróżniania.

Panel sterowania - Przycisk Funkcje



Przycisk zasilania

Naciśnij przycisk zasilania, aby włączyć lub wyłączyć urządzenie. Po włączeniu urządzenia pasek świetlny będzie migać na biało, a następnie urządzenie wykona cykl czyszczenia z sekwencyjnym okrągłym żółtym paskiem świetlnym wskazującym kierunek obrotów.

Gdy urządzenie jest włączone, długie naciśnięcie przycisku zasilania przez 3 sekundy spowoduje jego wyłączenie.



Przycisk cyklu + (8-godzinny tryb uśpienia)

Naciśnij przycisk Cycle (Cykl), aby rozpocząć cykl czyszczenia (patrz strona 16). Naciśnij ponownie przycisk Cycle (Cykl), aby wstrzymać lub wznowić cykl.

Długie naciśnięcie przycisku przez 3 sekundy aktywuje domyślny 8-godzinny tryb uśpienia (patrz strona 24). Pasek świetlny zmieni kolor na fioletowy, wskazując, że tryb uśpienia jest włączony przez następne 8 godzin. Aby wyjść z tego trybu, naciśnij i przytrzymaj przycisk Cycle przez 3 sekundy. Pasek podświetlenia zmieni kolor na niebieski, wskazując, że tryb został wyłączony.



Reset + (automatyczne światło nocne)

Aby zresetować czujniki Cat, należy nacisnąć przycisk Reset, gdy urządzenie Globe znajduje się w pozycji wyjściowej, a niebieski pasek świetlny jest włączony. Naciśnięcie przycisku podczas cyklu spowoduje jego wstrzymanie. Ponowne naciśnięcie przycisku podczas pauzy spowoduje przerwanie cyklu. Naciśnięcie przycisku przy włączonym czerwonym pasku świetlnym spowoduje anulowanie opóźnienia cyklu czujnika kota i powrót urządzenia do trybu gotowości (włączony niebieski pasek świetlny).

Długie naciśnięcie przycisku przez 3 sekundy włącza lub wyłącza tryb automatycznego ustawiania światła nocnego (patrz strona 23).



Przycisk pusty + (ustawienie opóźnienia cyklu)

Naciśnij przycisk Empty, gdy urządzenie Globe znajduje się w pozycji wyjściowej, a niebieski pasek świetlny jest włączony, aby wstrzymać cykl Empty (patrz strona 17). Naciśnięcie przycisku podczas cyklu czyszczenia lub opróżniania spowoduje wstrzymanie cyklu. Naciśnięcie przycisku Empty podczas wstrzymanego cyklu spowoduje przerwanie cyklu i odesłanie globusa do pozycji wyjściowej.

Długie naciśnięcie na 3 sekundy włącza lub wyłącza tryb ustawień opóźnienia cyklu (patrz strona 24).



Przycisk Connect

Naciśnij przycisk Połącz, aby włączyć lub wyłączyć WiFi.

1. Wyłączenie WiFi jest sygnalizowane białym światłem obok przycisku Połącz.
2. WŁĄCZONE WiFi i połączenie są sygnalizowane migającym niebieskim światłem obok przycisku Połącz.
3. Włączone i połączone Wi-Fi jest sygnalizowane ciągłym niebieskim światłem obok przycisku Connect, uzupełniającym niebieski pasek Light

Bar.

Długie, 3-sekundowe naciśnięcie przycisku zainicjuje tryb Onboarding Mode, sygnalizowany migającym żółtym światłem obok przycisku Connect. Naciśnięcie i zwolnienie przycisku spowoduje wyjście z trybu Onboarding Mode.

Panel sterowania - Light Bar

Niebieski pasek świetlny ciągły: Tryb gotowości.

Niebieski pasek świetlny miga: Szuflada na odpady jest pełna (patrz strona 22).

Stan kontrolki WiFi: (patrz strona 26).

- Niebieski: WiFi jest podłączone.
- Biały: WiFi jest wyłączone.
- Miga na niebiesko: WiFi jest rozłączane / ponownie podłączone.
- Miga na żółto: Urządzenie jest w trybie wdrażania.

Żółty pasek świetlny ciągły: Urządzenie jest wstrzymane podczas cyklu.

Miga żółty pasek świetlny: Maska jest zdjęta. Urządzenie wznowi działanie po 5 sekundach od wymiany maski (patrz strona 27).

Żółty okrągły pasek świetlny Robin: Urządzenie wykonuje cykl czyszczenia lub opróżniania (patrz strona 16).

Żółty pasek świetlny Ping Pong: Cykl przerwany przez funkcję bezpieczeństwa Anti-Pinch (patrz strona 28).

Czerwony pasek światła ciągłego: wykryto kota i rozpoczęto odliczanie opóźnienia cyklu.

Niebieski pasek świetlny z żółtym miganiem Pakial - oprogramowanie sprzętowe urządzenia 2.87+: Wykryto nadmierną wagę przez ponad 30 minut.

Miga czerwony pasek świetlny - oprogramowanie sprzętowe urządzenia w wersji 2.86 lub niższej: Wykryto nadwagę lub czujniki zagubienia były aktywne przez ponad 30 minut.

Czerwony pasek świetlny Ping Pong: Wykryto ruch w szufladzie (patrz strona 27).

Fioletowy pasek świetlny ciągły: Tryb uśpienia włączony, urządzenie znajduje się w określonym okresie uśpienia. **Czerwony pasek migający:** Urządzenie znajduje się w trybie blokady panelu sterowania (patrz strona 25). **Czerwony pasek świetlny z żółtym migającym wskaźnikiem Pakial:** Silnik wykrył przeszkodę lub zakleszczenie.

Czerwony pasek świetlny z białym migającym pakietem: Nie można wykryć położenia kuli ziemskiej. Urządzenie będzie nadal działać w trybie automatycznym. Skontaktuj się z działem obsługi klienta.

Najnowszą listę kodów świetlnych opartą na nowych aktualizacjach oprogramowania sprzętowego można znaleźć na stronie **whiskersuppok.com/litter-robot-4**.

Czujniki i funkcje Litter-Robota

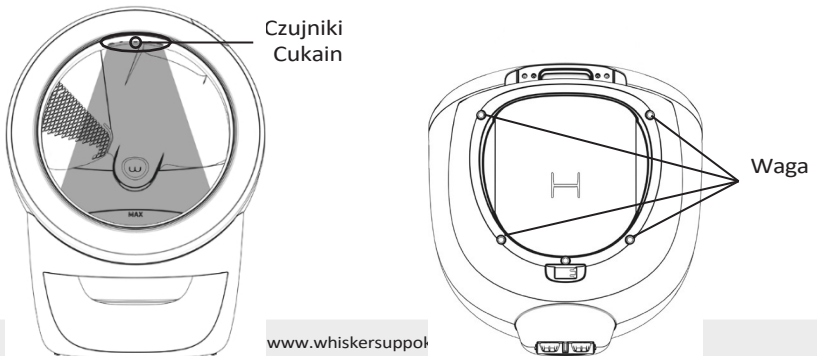
Czujnik Cat - Czujnik Cukain

Litter-Robot jest wyposażony w czujniki Cukain skierowane w dół przez otwór urządzenia i do kuli, które wykrywają, kiedy kot wchodzi lub wychodzi z kuli w pozycji domowej. Jeśli czujnik Cukain zostanie aktywowany podczas cyklu, kula zatrzyma się. Po 15 sekundach bez dalszej aktywacji obrót kuli zostanie wznowiony. Jeśli urządzenie nie obraca się, należy s p r a w d z i ć , czy na ramce nie znajdują się żadne zanieczyszczenia (sierść kota, kurz itp.), które mogą zakłócać działanie czujników Cukain. Aby to naprawić, wytrzyj ramkę i otwory czujnika Cukain suchym ręcznikiem.

Czujnik dla kota - waga

Litter-Robot jest wyposażony w czujniki wagi umieszczone w podstawie urządzenia, które służą do dalszego wykrywania i ważenia kota w kuli, gdy znajduje się on w pozycji wyjściowej. Jeśli podczas cyklu zostanie wykryta dodatkowa waga, kula zatrzyma się. Po 15 sekundach od wyjścia dodatkowego ciężaru, obrót kuli zostanie wznowiony.

Należy pamiętać, że za każdym razem, gdy urządzenie jest włączone lub po zakończeniu cyklu czyszczenia, czujniki masy mierzą masę urządzenia, aby wykorzystać ją jako wartość bazową lub "zero". Skalę wagi można "wyzerować" w dowolnym momencie, naciskając przycisk Reset. Naciśnij przycisk Reset, aby wyzerować wagę po wykonaniu jakiegokolwiek czynności wpływającej na wagę urządzenia, takiej jak dodanie ściółki lub opróżnienie szuflady na odpady. Naciśnij przycisk Reset mocno i szybko, a następnie obserwuj, czy niebieski pasek świetlny miga, aby potwierdzić wyzerowanie wagi. Należy uważać, aby nie opierać się na urządzeniu podczas naciskania przycisku, ponieważ waga użytkownika wpłynie na odczyt. Aby uzyskać najlepszą dokładność wagi, urządzenie powinno być umieszczone na twardej, równej powierzchni. Jeśli zostanie umieszczone na dywanie, dokładność wagi zostanie zmniejszona; zdecydowanie zaleca się użycie akcesorium Carpet Tray dostępnego do zakupu na Litter-Robot.com.

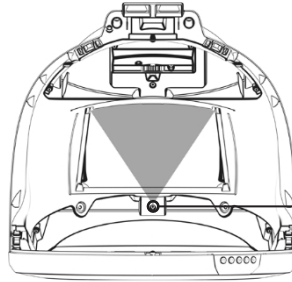


Cat Sensor 1

Cat Sensor 2

Cat Obecność

Robot Litter-Robot jest wyposażony w czujnik ruchu, który monitoruje szufladę na odpady. Jeśli czujnik ruchu wykryje ruch w szufladzie na odpady w pozycji wyjściowej, urządzenie obróci kulę ziemską do pozycji, w której pokrywa na odpady zapewnia wyjście z szuflady na odpady.



Czujnik obecności kota

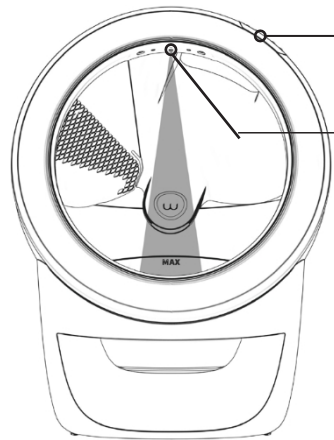
Wskaźnik zapełnienia szuflady (DFI)

Robot Litter-Robot jest wyposażony w czujnik odległości skierowany w dół z górnej części urządzenia, który służy do wykrywania poziomu odpadów w szufladzie na odpady. Podczas każdego cyklu czyszczenia czujnik DFI mierzy poziom odpadów w szufladzie na odpady, gdy pojemnik na odpady przechodzi nad szufladą na odpady.

Gdy szuflada na odpady jest pełna, pasek świetlny miga na niebiesko.

- Upon the first and second activation of the DFI, the Light Pasek będzie migać na niebiesko, a czujniki Cat pozostaną aktywne.
- Po trzeciej aktywacji DFI, czujnik(i) Cat są aktywowane. zostanie dezaktywowany, a urządzenie nie będzie już automatycznie przełączać się w cykl.

Sprawdź lub opróżnij szufladę na odpady, a następnie naciśnij Reset, aby anulować wskaźnik. Naciśnij ponownie przycisk Reset, aby wyzerować wagę. Należy pamiętać, że waga automatycznie zeruje się po każdym cyklu czyszczenia.



Wskaźnik zapełnienia szuflady

Czujnik odległości ci

Śmieci Poziom

Dodatkowo czujnik odległości służy do pomiaru poziomu ściółki w urządzeniu. Jeśli urządzenie jest połączone za pośrednictwem aplikacji Whisker (patrz strona 26), wyśle powiadomienie, gdy poziom śmieci przekroczy lub spadnie poniżej określonego progu.

Automatyczne światło nocne

Chociaż koty mają zazwyczaj doskonały wzrok, starzenie się i choroby mogą zmniejszyć ich zdolność widzenia w warunkach słabego oświetlenia. Litter-Robot jest dostarczany z włączoną funkcją automatycznego oświetlenia nocnego. Gdy czujnik światła znajdujący się w panelu sterowania wykryje słabe oświetlenie, lampka nocna włączy się automatycznie.

Długie, 3-sekundowe naciśnięcie przycisku Reset powoduje wejście lub wyjście z trybu automatycznego ustawiania światła nocnego. Pasek świetlny wskaże bieżące ustawienie. Kolejne krótkie naciśnięcia przycisku Reset spowodują przełączanie między ustawieniami pokazanymi poniżej. Po wybraniu preferowanego ustawienia długie, 3-sekundowe naciśnięcie przycisku Reset spowoduje zapisanie ustawienia.

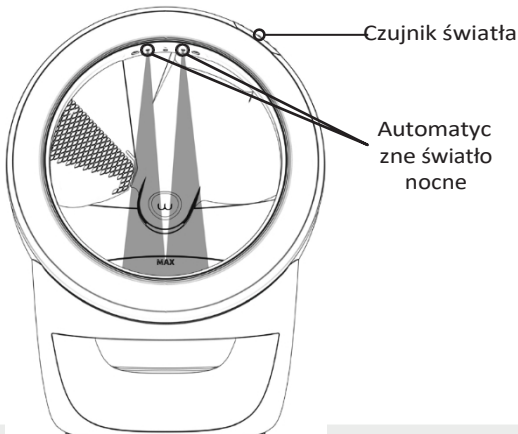
Zawsze wyłączony → 1 Wyświetlane

zielone światło Zawsze włączony → 2

Wyświetlane zielone światło

Automatyczny → 3 Wyświetlane zielone

światło



Tryb uśpienia

Tryb ten umożliwi dezaktywację czujnika (czujników) kota na określony czas, dzięki czemu urządzenie nie będzie automatycznie włączać się cyklicznie. Tryb uśpienia jest przydatny w przypadku urządzeń znajdujących się w sypialniach lub obszarach, w których urządzenie może nie działać przez określony czas w ciągu dnia.

Urządzenie jest zaprogramowane na domyślny 8-godzinny okres uśpienia. Ten okres uśpienia jest powtarzany co 24 godziny; jego długość zależy od czasu początkowego ustawienia trybu.

Długie, 3-sekundowe naciśnięcie przycisku Cycle spowoduje włączenie trybu uśpienia. Tryb uśpienia jest sygnalizowany przez zmianę koloru paska świetlnego na fioletowy. Pasek podświetlenia pozostanie fioletowy podczas okresu uśpienia, a następnie powróci do koloru niebieskiego po zakończeniu okresu uśpienia.

Podczas okresu uśpienia urządzenie będzie monitorować, czy kot korzysta z urządzenia, ale nie wykona cyklu czyszczenia. Po upływie okresu uśpienia, jeśli nie wykryto żadnego użycia urządzenia, urządzenie przełączy się w tryb gotowości, sygnalizowany niebieskim paskiem świetlnym, i będzie działać w trybie automatycznym przez pozostałą część 24-godzinnego okresu.

Jeśli urządzenie wykryje użycie podczas okresu uśpienia, cykl czyszczenia zostanie wykonany po upływie okresu uśpienia. Gdy wskaźnik Globe powróci do pozycji wyjściowej, pasek świetlny zmieni kolor na niebieski, a urządzenie będzie działać w trybie automatycznym przez pozostałą część 24-godzinnego okresu.

Długie, 3-sekundowe naciśnięcie przycisku Cycle spowoduje wyłączenie trybu uśpienia, co zostanie zasygnalizowane zmianą koloru paska świetlnego z fioletowego na niebieski lub chwilowym miganiem paska świetlnego na fioletowo, jeśli urządzenie nie znajduje się w trybie uśpienia.

Należy pamiętać, że aplikacja Whisker (patrz strona 26) oferuje konfigurowalne opcje programowania trybu uśpienia.

Opóźnienie cyklu Ustawienie

Opóźnienie cyklu to czas, jaki upływa od wyjścia kota z Globe do rozpoczęcia przez urządzenie cyklu czyszczenia. Można go ustawić na 3, 7, 15, 25 lub 30 minut. Domyślne opóźnienie cyklu wynosi 7 minut.

Zmniejsz opóźnienie cyklu, jeśli jest to ważne, aby zminimalizować nieprzyjemny zapach i/lub czas, w którym odpady są dostępne dla innych zwierząt domowych, takich jak psy. Skrócenie czasu opóźnienia cyklu może jednak zmniejszyć skuteczność czyszczenia, jeśli zbrylony żwirek nie będzie miał wystarczająco dużo czasu na uformowanie się. Wydłuż czas opóźnienia cyklu, jeśli używasz żwirku zbrylającego się niższej jakości, który potrzebuje więcej czasu na utworzenie się.

Długie, 3-sekundowe naciśnięcie przycisku Empty powoduje wejście lub wyjście z trybu ustawień opóźnienia cyklu. Pasek świetlny wskaże bieżące ustawienie opóźnienia cyklu. Kolejne krótkie naciśnięcia przycisku Empty spowodują przełączanie między ustawieniami przedstawionymi poniżej. Po wybraniu preferowanego ustawienia,

Długie, 3-sekundowe naciśnięcie przycisku Empty spowoduje

zapisanie ustawienia. 3 minuty → 1 Wyświetlane zielone

światło

7 minut → Wyświetlono 2 zielone światła

15 minut → Wyświetlono 3 zielone światła

25 minut → Wyświetlono 4 zielone światła

30 minut → 5 (Wszystkie) Wyświetlane zielone światła

Panel sterowania Blokada

Blokada panelu sterowania wyłącza funkcje przycisków, aby zapobiec niepożądanym zmianom. Podczas blokady panelu sterowania Litter-Robot działa normalnie w trybie automatycznym.

Długie, 3-sekundowe naciśnięcie przycisków Cycle + Reset włączy lub wyłączy tryb blokady panelu sterowania. Pasek świetlny zacznie migać na czerwono, aby potwierdzić zmianę stanu.

W trybie blokady panelu sterowania pasek świetlny będzie migać na czerwono po naciśnięciu dowolnego przycisku, wskazując, że panel sterowania jest zablokowany.

W trybie blokady panelu sterowania można wyłączyć urządzenie, naciskając i przytrzymując przycisk zasilania przez 3 sekundy.

Aplikacja Whisker

Aplikacja Whisker oferuje konfigurowalne opcje programowania robota Litter-Robot z poziomu telefonu. Możesz monitorować i kontrolować robota Litter-Robot, otrzymywać powiadomienia, uzyskać wgląd w zdrowie kota, porównując tygodniowe i miesięczne statystyki i nie tylko.

Instalacja aplikacji Whisker

1. Naciśnij przycisk zasilania, aby włączyć robota Litter-Robot.
2. Pobierz aplikację Whisker ze sklepu App Store lub Google Play.
3. Upewnij się, że Bluetooth w urządzeniu jest włączony. Zeskanuj kod QR, aby przejść do określonego sklepu z aplikacjami.
4. Litter-Robot jest dostarczany z urządzeniem w trybie wdrażania (diody WiFi miga na żółto).
 - a. Jeśli urządzenie nie znajduje się w trybie Onboarding, naciśnij i przytrzymaj przycisk Connect przez 3 sekundy lub do momentu, gdy dioda Onboarding zacznie migać na żółto.
5. Postępuj zgodnie z instrukcjami wyświetlanymi w aplikacji i zeskanuj kod QR znajdujący się z tyłu urządzenia.
6. Gdy Litter-Robot pomyślnie połączy się z siecią Wi-Fi, kontrolka Onboarding na pasku świetlnym panelu sterowania zaświeci się na niebiesko.
7. Jeśli Onboarding nie powiedzie się, zostaniesz poproszony o ponownie próby lub anulowanie. W przypadku ponownej próby proces zostanie wznowiony.
8. Po pomyślnym włączeniu wybierz urządzenie na ekranie głównym, aby wyświetlić robota Litter-Robot i dostosować wszelkie ustawienia.



Bezpieczeństwo Funkcje

Maska - pełne pokrycie

Maska pełni funkcję osłony i zabezpieczenia pojemnika na odpady podczas obracania się kuli. Kula nie będzie się obracać bez zamontowanej pokrywy (patrz Panel sterowania - Pasek świetlny - Migający żółty pasek świetlny, strona 20).



System wykrywania kotów OmniSense

System Cat Sensing Litter-Robota to połączenie czujników optycznych i wagowych, które wykrywają próbę wejścia kota do urządzenia podczas cyklu. Jeśli kot spróbuje wejść do urządzenia podczas cyklu, Globe zatrzyma się, a pasek świetlny wyświetli się na czerwono, wskazując, że cykl został przerwany. Cykl zostanie wznowiony dopiero 15 sekund po tym, jak kot przestanie być wykrywany.

Litter-Robot jest również wyposażony w czujnik ruchu, który monitoruje szufladę na odpady. W przypadku wykrycia ruchu w szufladzie na odpady, gdy kula znajduje się w pozycji wyjściowej, urządzenie obróci kulę do takiej pozycji, aby pokrywa na odpady zapewniała wyjście z szuflady na odpady.

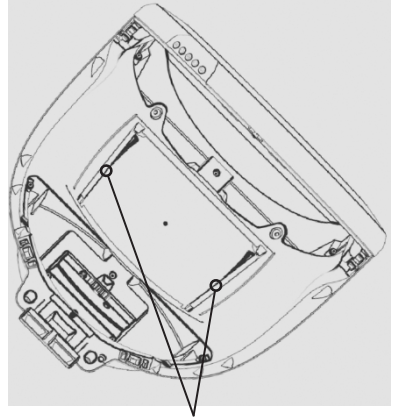
Zabezpieczenie przed przytraśnięciem

Litter-Robot jest wyposażony w czujniki Anti-Pinch po obu stronach zsypu szuflady na odpady, aby zapewnić kotu bezpieczeństwo podczas korzystania z robota. Czujniki te przez cały czas monitorują potencjalne warunki przytraśnięcia.

Podczas cyklu, jeśli wykryty zostanie potencjalny stan zakleszczenia, Globe zatrzyma się i wycofa na 5 sekund. Po 2-sekundowej przerwie urządzenie podejmie próbę kontynuowania cyklu.

Podczas zwijania kuli ziemskiej pasek świetlny będzie wyświetlał żółty wzór ping ponga.

Uwaga: Upewnij się, że podwójne listwy zaciskowe są wolne od nadmiaru ściółki.



Podwójne listwy zaciskowe

Wykrywanie przeciążenia

Jeśli globus zablokuje się lub zostanie przeciążony podczas obrotu, silnik zatrzyma się i wycofa na 5 sekund. Po 2-sekundowej przerwie urządzenie podejmie próbę kontynuowania cyklu.

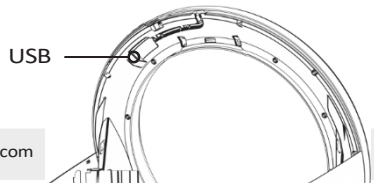
Jeśli urządzenie Globe nie będzie w stanie kontynuować cyklu po trzech próbach, urządzenie Globe zatrzyma się, a na pasku świetlnym zostanie wyświetlony kod błędu z czerwonym paskiem świetlnym i migającym żółtym kolorem.

Jeśli urządzenie Globe jest w stanie zakończyć cykl czyszczenia po wystąpieniu zacięcia lub przeciążenia, panel sterowania powróci do trybu gotowości (niebieski pasek świetlny). Urządzenie będzie nadal działać w trybie automatycznym.

Jeśli pasek świetlny wskazuje błąd zacięcia lub przeciążenia, wyłącz urządzenie i zdejmij pokrywę i kulę. Sprawdź, czy przekładnia/silnik nie są zablokowane. Ponownie zmontuj urządzenie i sprawdź prawidłowy poziom śmieci. Włącz urządzenie i pozwól mu pracować cyklicznie. Jeśli problem nie ustąpi, skontaktuj się z działem obsługi klienta.

USB Power Pok

Litter-Robot jest wyposażony w złącze USB pod maską z tyłu ramki. Zapewni on zasilanie 5 V (1 A) dla wszelkich zewnętrznych urządzeń USB.



Akcesoria opcjonalne:

Bateria zapasowa

Litter-Robot może być wyposażony w akumulator zapasowy. Ta szczelna bateria 12 VDC o pojemności 1,3 A umożliwi kontynuowanie pracy urządzenia podczas przerw w zasilaniu. Gdy zasilanie robota Litter-Robot zostanie przerwane, urządzenie automatycznie przełączy się w tryb baterii zapasowej, Jest to sygnalizowane zmianą koloru podświetlenia panelu sterowania z pełnego niebieskiego na wyłącznie niebieskie miganie diody LED przycisku zasilania.

Uwaga: W trybie baterii zapasowej funkcje WiFi i podświetlenia nocnego zostaną wyłączone w celu oszczędzania energii. Intensywność wyświetlania paska świetlnego zostanie zmniejszona o 50%, a funkcja podświetlenia nocnego zostanie wyłączona w celu oszczędzania energii.

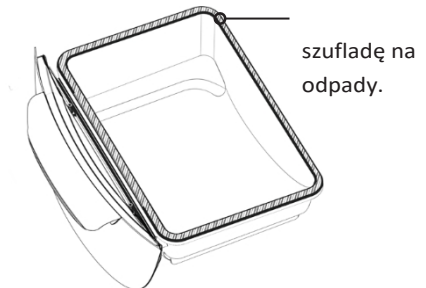
Kieszeń na baterię i złącza znajdują się w silniku podstawy. Zestawy baterii zapasowych można zamówić na stronie litter-robot.com. Uwaga: Korzystanie z akcesoriów, które nie są sprzedawane na stronie litter-robot.com, whisker.com ani na żadnej z witryn naszych autoryzowanych sprzedawców, nie jest zatwierdzone ani wspierane przez firmę Whisker. Whisker nie ponosi odpowiedzialności za wypadki lub obrażenia powstałe w wyniku korzystania z akcesoriów innych niż Whisker. Wszelkie modyfikacje lub nieautoryzowane użycie Litter-Robot może spowodować utratę gwarancji.

Użytkowanie i Pielęgnacja

Montaż wkładów do szuflad na odpady

Litter-Robot jest dostarczany z zainstalowaną wkładką do szuflady na śmieci. Wkładki te są wykonane specjalnie dla robota Litter-Robot, ale każdy worek na śmieci o pojemności 10-13 galonów (37-49 l) również będzie działał. (Zalecane są białe lub przezroczyste worki na śmieci).

1. Otwórz nowy pojemnik lub worek na odpady.
2. Owinąć krawędzie wkładu lub worka na odpady wokół kołnierza szuflady na odpady.
3. Wepchnij pozostałą część worka na dno szuflady na odpady, a następnie zasuń



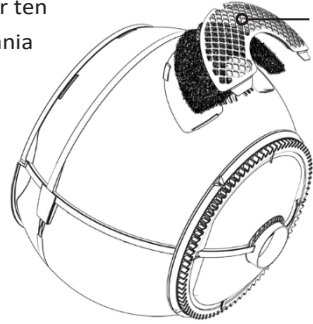
Wkłady do szuflad na odpady

Filtr węglowy

Litter-Robot jest wyposażony w elastyczny filtr węglowy, który jest zainstalowany na zewnętrznej dolnej części Globe. Filtr ten znajduje się bezpośrednio nad szufladą na odpady i pochłania nieprzyjemne zapachy. Filtr węglowy można łatwo wyjąć i zainstalować

wykonywując cykl czyszczenia, a następnie otwierając pokrywę, gdy kula znajduje się w pozycji zrzutu. W razie potrzeby wymień filtr węglowy. Przy normalnym użytkowaniu jeden filtr powinien wystarczyć na około 1 miesiąc. Filtr węglowy nie jest wymagany do działania urządzenia.

Wymienne filtry węglowe i inne akcesoria pochłaniające zapachy można zamówić na stronie litter-robot.com.

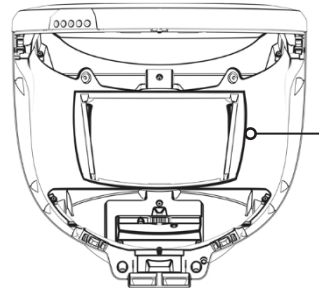


Paski uszczelniające podstawę

Litter-Robot jest wyposażony w szczotkowe paski uszczelniające zarówno na górze, jak i na dole podstawy. Paski uszczelniające pomagają zatrzymać nieprzyjemne zapachy w szufladzie na odpady.

Wymieniaj paski uszczelniające, gdy zauważysz, że są zużyte lub odklejają się. Aby wydłużyć żywotność pasków uszczelniających

prycinanie luźnych krawędzi między wymianami. Należy uważać, aby nie zamoczyć ich podczas czyszczenia podstawy, ponieważ mogą zacząć się odklejać. Wymienne paski uszczelniające można zamówić na stronie litter-robot.com.



Robot opróżniający pojemnik na śmieci

1. Naciśnięcie przycisku Opróżnij spowoduje obrócenie kuli w prawo, dzięki czemu śmieci wypadną przez otwór na odpady i trafią do szuflady na odpady w celu ich łatwej utylizacji.
2. Jeśli śmieci pozostaną w Globe, zmieść granulki w kierunku pojemnika na odpady.

do pozycji wyjściowej.

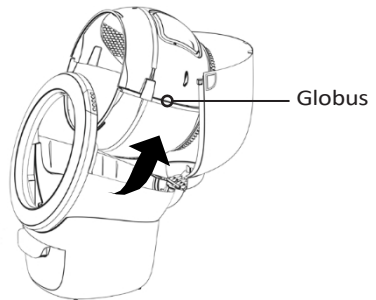
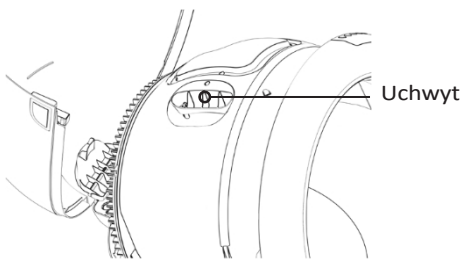
WAŻNE: Należy nadzorować kota i uniemożliwić mu wejście podczas cyklu opróżniania, ponieważ urządzenie może nie wykryć kota bez ściółki.

Filtr
węglowy

Paski
uszczelniające

Czyszczenie globusa

1. Nacisnąć przycisk opróżniania, aby obrócić kulę w prawo, co spowoduje, że śmieci **w y p a d n ą** przez pojemnik na odpady do szuflady na odpady w celu łatwej utylizacji. Zamieść resztki śmieci w kierunku pojemnika na odpady. Następnie naciśnij przycisk Cycle lub Reset, aby przywrócić kulę do pozycji wyjściowej. Upewnij się, że wszystkie śmieci zostały usunięte z kuli - mokre śmieci zamieniają się w brudną glinę!
2. Wyłącz Litter-Robot i odłącz urządzenie od zasilania.
3. Otwieranie osłony: Naciśnij i przytrzymaj przyciski po obu stronach maski, a następnie podnieś i obróć maskę do pozycji otwartej.
4. Zdejmowanie globusa: Za pomocą uchwytu zdejmij kulę z podstawy.
5. Wyjmij filtr węglowy.
6. Odkurzacz Globe należy czyścić za pomocą środka czyszczącego Litter-Robot w sprayu lub chusteczek, albo wody i łagodnego mydła. W Globe nie ma żadnych elementów elektronicznych, które mogłyby zostać uszkodzone przez wodę z mydłem. Jeśli globus stał się wyjątkowo brudny, można go namoczyć i wyczyścić za pomocą węża z wodą.
7. Przed ponownym zamontowaniem kuli do podstawy i zamknięciem pokrywy należy odczekać, aż całkowicie wyschnie (patrz strona 27).



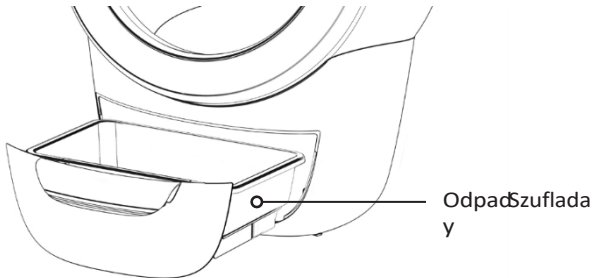
W celu szybkich poprawek można użyć chusteczek czyszczących Litter-Robot lub jednorazowego ręcznika, aby wytrzeć wnętrze i górną połowę Globe (bez wyjmowania ściółki). Można również

Ręcznie obróć Globe do pozycji, w której ściółka znajduje się za ekranem, zapewniając dostęp do elastycznej powierzchni Globe Liner w celu czyszczenia punktowego. Litter-Robot może być następnie użyty niemal natychmiast, ponieważ suszenie jest niemal natychmiastowe.

Spray i chusteczki czyszczące Litter-Robot można zamówić na stronie litter-robot.com.

Czyszczenie szuflady na odpady

1. Wyciągnij szufladę na odpady.
2. Wyczyść szufladę sprayem lub chusteczkami czyszczącymi Litter-Robot lub wodą z mydłem.



Czyszczenie podstawy

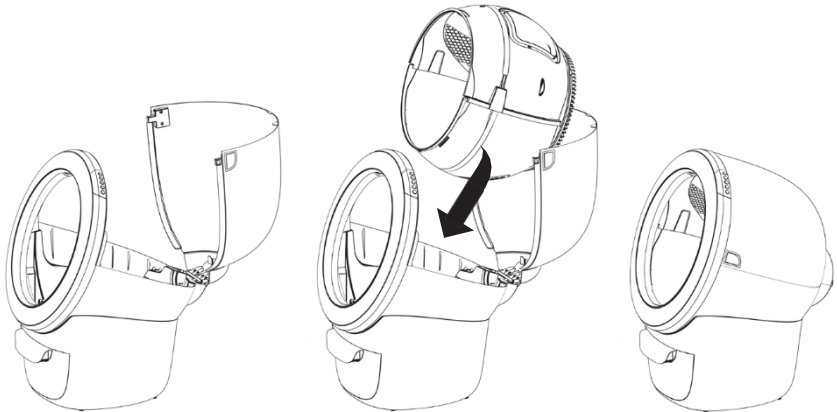
1. Nie wolno zanurzać, spryskiwać ani moczyć podstawy ani panelu sterowania. Podstawa i panel sterowania zawierają czujniki i elektronikę.
2. Przetrzeć powierzchnie podstawy ściereczką zwilżoną środkiem dezynfekującym. W przypadku korzystania ze sprayu należy rozpylić go z dala od podstawy bezpośrednio na szmatkę lub ręcznik papierowy, aby środek dezynfekujący nie dostał się na elektronikę.
3. Nie używaj wybielacza.



Ponowna instalacja globusa

1. Umieść globus na podstawie w przybliżonej pozycji wyjściowej. Przytrzymanie globusa za uchwyt i wsunięcie go z powrotem do podstawy ustawi go w przybliżeniu w pozycji wyjściowej.
2. Upewnij się, że tył kuli znajduje się w tylnej kieszeni łożyska, a prowadnica koła zębatego jest połączona z zębnikiem silnika.
3. Obróć maskę w dół, lekko naciskając na boki, tak aby maska przylegała do kuli ziemskiej. Pomoże to zapewnić prawidłowe wyrównanie zatrzasków osłony z podstawą. Naciśnij maskę od góry i upewnij się, że zatrzasknęła się na swoim miejscu.

Uwaga: Urządzenie nie będzie działać bez zainstalowanej maski.



Odwiedź stronę whiskersuppok.com/litter-robot-4, aby obejrzeć filmy i uzyskać inne przydatne informacje.

Często zadawane pytania

Czy mój kot rzeczywiście wejdzie do Globe?

Koty są generalnie ciekawskie i będą badać nowe obiekty. Koty, które są już przyzwyczajone do zakrytej kuwety, mogą być szybsze do jej zbadania.

Zalecamy umieszczenie robota Litter-Robot w tym samym miejscu co stara kuweta. Starą kuwetę można pozostawić w pobliżu robota Litter-Robot na krótki czas. Weź filiżankę żwirku ze starej kuwety i dodaj go do czystego żwirku w robocie Litter-Robot. Zapach będzie znajomy, a kot będzie skłonny go zbadać.

Gdy kot wejdzie do środka i poczuje żwirek pod łapkami, będzie wiedział, co robić.

Czy kocięta mogą korzystać z Litter-Robot?

Nie zalecamy, aby kocięta lub koty ważące mniej niż 3 funty korzystały z urządzenia. Litter-Robot w nienadzorowanym trybie automatycznym. Ich niska waga i bardzo małe rozmiary mogą nie aktywować systemu Cat Sensing. Koty powinny ważyć co najmniej 3 funty przed użyciem robota Litter-Robot w trybie automatycznym.

Zalecamy pozostawienie robota Litter-Robot wyłączonego i działanie w trybie "półautomatycznym". Gdy zauważysz, że kociak skorzystał z robota Litter-Robot, włącz go, a robot Litter-Robot automatycznie wykona cykl czyszczenia. Po jego zakończeniu (2 minuty) wyłącz zasilanie. W ten sposób kociak jest bezpieczny, gdy przyzwyczajają się do robota Litter-Robot w młodym wieku - a Ty nie musisz zgarbiać kuwety!

PRZESTROGA: Pozostaw robota Litter-Robot wyłączonego i ustaw cykl czyszczenia ręcznie, dopóki nie upewnisz się, że wszystkie koty w gospodarstwie domowym są wystarczająco ciężkie, aby aktywować system Cat Sensing.

Co zrobić, jeśli mój kot nie chce korzystać z Litter-Robot?

Jeśli ty i twój kot nie jesteście w pełni zadowoleni, po prostu zwróć Litter-Robot w ciągu 90 dni, aby otrzymać pełny zwrot ceny zakupu. Należy pamiętać, że koszty wysyłki zwrotnej ponosi użytkownik. Prosimy o kontakt z działem obsługi klienta w celu uzyskania numeru autoryzacji zwrotu (RMA). Nie przyjmujemy przesyłek zwrotnych bez numeru RMA.

Co się stanie, jeśli mój kot spróbuje wejść do Globe, gdy ten się obraca?

System Litter-Robot Cat Sensing wykryje kota, zanim wejdzie on do Globe, a silnik zatrzyma się. Gdy kot opuści kulę, robot Litter-Robot odczeka 15 sekund przed wznowieniem cyklu. Patrz System wykrywania kota OmniSense na stronie 27.

Czy wewnątrz Globe znajdują się grabie lub przewody?

Nie, Globe nie zawiera żadnych grabek ani drutów, które mogłyby zranić lub skrzywdzić kota. Litter-Robot został zaprojektowany z myślą o bezpieczeństwie kota.

Czy elektronika lub źródło zasilania są niebezpieczne dla mojego kota?

Nie, wewnątrz Globe nie ma żadnych elementów elektrycznych. Litter-Robot działa na bezpiecznym napięciu 15 V DC za pomocą adaptera bardzo podobnego do tych, które możesz mieć w domu do radia z budzikiem lub do ładowania telefonu komórkowego.

Czy Globe obraca się, gdy mój kot jest w środku?

Nie, Globe nie będzie się obracać, gdy kot jest w środku. System Litter-Robot Cat Sensing jest uruchamiany za każdym razem, gdy kot wejdzie lub ponownie wejdzie do Globe, resetując licznik czasu, aby zapobiec rozpoczęciu cyklu czyszczenia przez kolejne 7 minut.

Co się stanie, jeśli Globe się zatnie?

Jeśli kula się zatnie lub wystąpi nadmierne obciążenie, urządzenie wykryje ten stan za pomocą naszego systemu wykrywania przeciążenia (patrz strona 28). Ponadto Litter-Robot jest wyposażony w podwójne zabezpieczenie przed przytrzaśnięciem (patrz strona 28).

Czy Litter-Robot wymaga specjalnej ściółki?

Nie, Litter-Robot wymaga po prostu zbrzylającego się żwirku. Zalecamy żwirek wysokiej jakości, zbrzylający się żwirek na bazie gliny. Używanie lekkich żwirków, takich jak kukurydza lub pszenica, może nie przejść skutecznie przez sito. Niektóre kulki i kryształki z żeluz krzemionkowego mogą być również używane z robotem Litter-Robot, o ile są w stanie przejść przez sito. Przezroczyste lub białe ściółki (najczęściej spotykane w przypadku ściółek kryształowych) mogą wpływać na poziom ściółki i dokładność wskaźnika zapetnienia szuflady (DFI).

Ściółki, które nie działają w Litter-Robot to ściśle chłonne, niezbrzylające się lub luźno zbrzylające się ściółki, ściółki na bazie gazet, ściółki na bazie sosny i chłonne ściółki z pelletu drzewnego.

Ile ściółki należy umieścić w Litter-Robot?

Napełnij pojemnik Globe około 8-10 funtami ściółki, aż do osiągnięcia podniesionej linii MAX Fill Line na elastycznej wyściółce pojemnika Globe, gdy ściółka jest rozłożona na płasko. Jeśli w pojemniku Globe znajduje się zbyt dużo odpadów, zostaną one wydalone do szuflady na odpady podczas kilku pierwszych cykli. Ponieważ grudki odpadów są usuwane podczas każdego cyklu, nie ma potrzeby umieszczania nadmiernej ilości odpadów w pojemniku Globe.

Jak często muszę dodawać ściółkę?

Litter-Robot wykorzystuje żwirek bardzo wydajnie, ponieważ system przesiewania usuwa tylko grudki. Zalecamy sprawdzanie poziomu ściółki w stosunku do podniesionej linii MAX Fill Line (na elastycznej wkładce Globe Liner) za każdym razem, gdy opróżniasz szufladę na odpady, czyli mniej więcej raz w tygodniu w przypadku jednego kota lub dwa razy w przypadku wielu kotów. Należy uważać, aby nie przepełnić kuwety Globe.

Czy częste obracanie kuli ziemskiej i przenoszenie ściółki stanowi problem?

Nie, Litter-Robot jest wyposażony w sito o niskim zapyleniu, które umożliwi przesiewanie śmieci z powrotem przez sito podczas cyklu czyszczenia bez tworzenia nadmiernego pyłu.

Jak często należy opróżniać szufladę na odpady?

Zależy to od liczby i wielkości kotów. Dla dwóch kotów średniej wielkości typowe jest podawanie dwa razy w tygodniu. W przypadku jednego kota zazwyczaj wystarczy raz w tygodniu.

Jak często muszę czyścić wnętrze Globe?

Zależy to od osobistych preferencji i zachowania kota. Zalecamy czyszczenie wnętrza Globe co jeden do trzech miesięcy. Patrz Użytkowanie i pielęgnacja na stronie 29.

Jak czyścić obudowę Litter-Robot?

Zewnętrzne czyszczenie Litter-Robot jest łatwe. Najpierw zdejmij kulę, maskę i szufladę na odpady; spryskaj je lub wytrzyj środkiem czyszczącym Litter-Robot lub łagodnym mydłem i wodą; lub wynieś je na zewnątrz w celu dokładnego wyczyszczenia za pomocą węża ogrodowego. Wszystkie pozostałe powierzchnie można wytrzeć do czysta, ale nie należy ich zanurzać.

PRZESTROGA: Podstawa robota Litter-Robot zawiera elementy elektryczne, których nie należy zanurzać. Patrz Użytkowanie i pielęgnacja na stronie 29.

90-dniowy okres próbny w domu

Kupuj z pewnością, wiedząc, że Twoja inwestycja jest wspierana przez naszą 90-dniową gwarancję w domu.

Proces. Jeśli ty lub twój kot nie jesteście zadowoleni z Litter-Robot, po prostu zwróćcie go, aby otrzymać zwrot ceny zakupu. Musisz tylko zapłacić za przesyłkę zwrotną.

W przypadku zakupu robota Litter-Robot za pośrednictwem źródła innego niż Whisker, należy skoordynować zwrot z tym źródłem zgodnie z jego polityką zwrotów.

Doświadczenie klienta Whisker

Jeśli masz pytania lub potrzebujesz pomocy, skontaktuj się z nami! Odwiedź naszą stronę [suppok](#), aby uzyskać wsparcie i rozwiązać problemy.

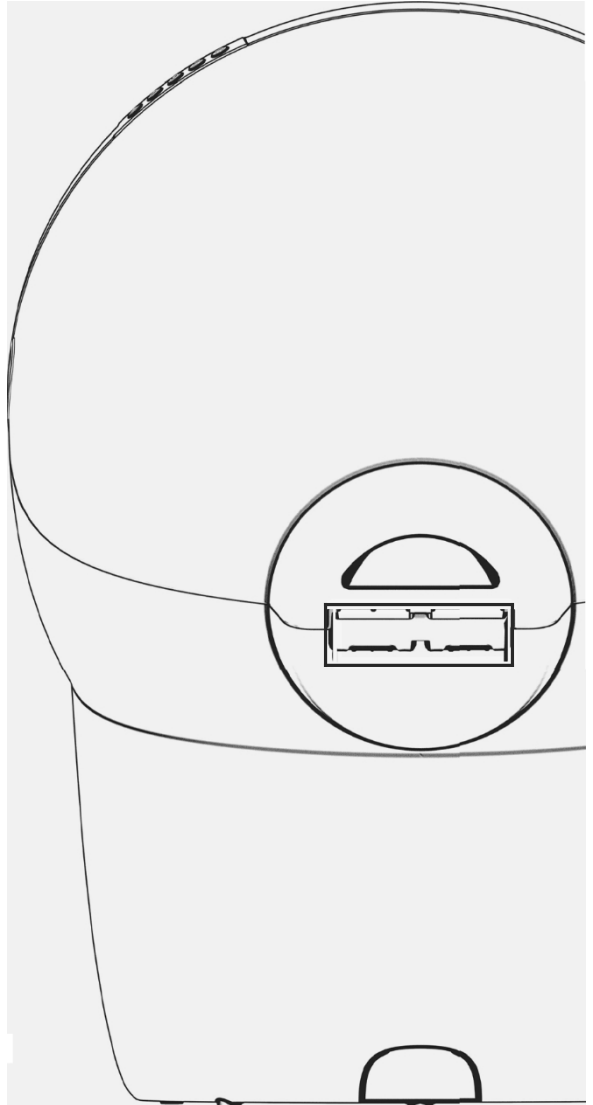
Rozwiązywanie problemów online

whiskersuppok.com

litter-robot4

przez whisker

LR4-8008-US Rev 3



w USA