

# Aetertek AT-216D



**Užívateľský manuál – AT-216D**

**Návod na použitie – AT-216D**

**Instrukcija obsługi – AT-216D**

CZ.....2

SK .....7

PL .....12

## Uživatelský manuál AT-216D CZ

### Balení obsahuje:

- 1x Přijímač
- 1x Vysílačka
- 1x Plastový obojek
- 1x Testovací výbojka
- 4x Elektrody
- 1x Poutko na vysílačku

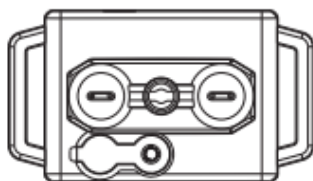
### Začínáme



Vysílačka



Anténa



Přijímač



Elektrody



Testovací výbojka



Obojek



Nabíječka

**Krok 1:** Našroubujte anténu na vysílačku. Ujistěte se, že je anténa řádně utažena.

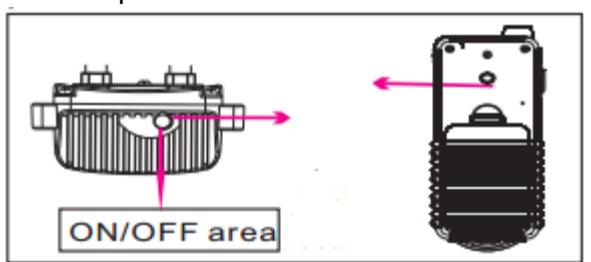
**Krok 2:** Vložte 9 V baterii do vysílačky.

**Krok 3:** Našroubujte kovové elektrody na přijímač.

**Krok 4:** Nabijte přijímač. Během nabíjení svítí červené LED světlo, jakmile je přijímač plně dobit, svítí modré LED světlo (současně s červeným).

**Poznámka:** Během prvních třech nabíjení doporučujeme nechat nabíjet alespoň 4 hodiny.

**Krok 5:** Spárování zařízení



Přiložte magnetický kroužek na vysílačce k magnetickému kroužku na přijímači. Držte u sebe cca 5 vteřin dokud obojek nezapípá.

Obojek je zapnut, nyní zmačkněte jakékoliv tlačítko na vysílačce, aby se obojek spároval.

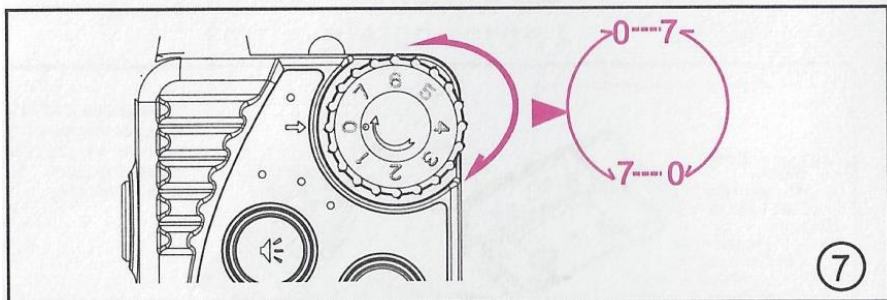
**Krok 6:** Zkontrolujte funkce tlačítek (pípnutí, vibrace, šok).

K testování funkce šoku slouží přiložená testovací výbojka. Pokud funkce šoku funguje, žárovka se okamžitě rozsvítí.



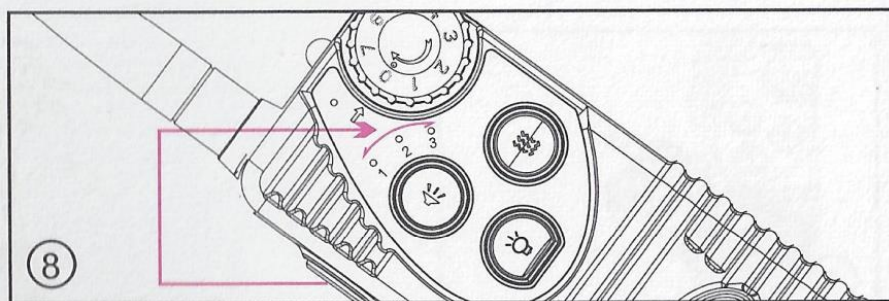
**Krok 7:** Přizpůsobte sílu korekce otočením kolečka na požadovanou úroveň.

**Poznámka:** Čím déle držíte tlačítko pípání, vibrací nebo impulzu, tím déle bude korekce trvat.



### **Krok 8:** Výběr režimu psů

Rychlým zmáčknutím tlačítka se symbolem psa volíte, který přijímač bude aktivní.



### **Tipy k použití**

- Tento výcvikový obojek je určen k tréninku chování a není navržen pro užívání bez nezbytné interakce. Vždy odměňte psa za správné chování.
- Ústní příkazy doplněné odměnou budou mít velký podíl na úspěchu výcviku.
- Věk psa by měl být alespoň 6 měsíců, než začnete trénovat.
- Používejte ústní příkazy, elektronický obojek pouze tehdy, je-li to nezbytné. Buďte konzistentní, co se týče znění ústních příkazů - používejte vždy stejná slova.

- Užívejte zvukový signál jako varování. Pes si přivykne tomu, že po zvukovém signálu přichází impuls a rychle se naučí vnímat pípání jako varování.
- Systém by neměl být použit pro psy s agresivní povahou - v tomto případě se poraďte o vhodnosti užití s vaším veterinářem nebo profesionálním trenérem.

## Bezpečnost

- Pro zajištění maximálního efektu a bezpečnosti vašeho psa, kontrolujte často umístění obojku, jeho správné utažení a umístění elektrod. Kontrolujte kůži v místech elektrod, zda se nevyskytuje vyrážka či podráždění. V takovém případě obojek co nejčastěji sundávejte, případně se poraďte se vaším veterinářem.
- Obojek by neměl být nošen nepřetržitě déle než 12 hodin (jedná se o obecné doporučení pro všechny obojky, i neelektrické).
- Omyjte psův krk v místě umístění elektrod tak často, jak je potřeba.

## Hlavní problémy

### Zdá se, že obojek nepracuje správně

- Ujistěte se, že je přijímač i vysílač plně nabitý
- Dle instrukcí obojek spárujte s vysílačkou
- Ujistěte se, že není intenzita korekcí na nulové intenzitě
- Ujistěte se, že obojek nebyl vysílačem vypnut
- Ujistěte se, že mále na vysílačce zvolen správný přijímač
- Spárujte obojek, nastavte intenzitu a vyzkoušejte znovu

### Přijímač nebo vysílačka se nenabíjí

- Ujistěte se, že máte správně zapojeny konektory do sítě a zařízení

www.elektro-objky.cz

- Otestujte obě zařízení, zda není závada v nabíječce nebo síti

### **Můj pes nereaguje na korekce**

- Otestujte přijímač dle instrukcí
- Ujistěte se, že se elektrody dotýkají kůže
- Zvyšte intenzitu korekcí

### **Prohlášení o shodě, záruční a pozáruční servis**

Přístroj byl schválen pro použití v zemích EU a je proto opatřen značkou CE. Veškerá potřebná dokumentace je k dispozici na webových stránkách [www.elektro-objky.cz](http://www.elektro-objky.cz)

Změny technických parametrů, vlastností a tiskové chyby vyhrazeny.

### **Servisní středisko a distribuce**

Elektro-objky.cz, Sedmidomky 459/8

101 00 Praha

+420 216 216 106

[info@elektro-objky.cz](mailto:info@elektro-objky.cz)

ČESKÁ REPUBLIKA

## Uživatelský manuál Aetertek AT-216D

### Balenie obsahuje:

- 1x Prijímač
- 1x Vysielačka
- 1x Plastový obojok
- 1x Testovacie výbojka
- 4x Elektróda ( 2x krátke , 2x dlhé )
- 1x Pútko na vysielacu

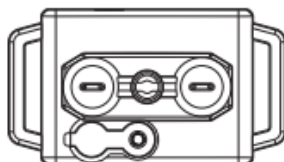
### Začínáme



Vysielačka



Anténa



Prijímač



Elektrody



Testovacia výbojka



Obojok



Nabíjačka

**Krok 1:** Naskrutkujte anténu na vysielачku . Uistite sa , že je anténa riadne utiahnutá.

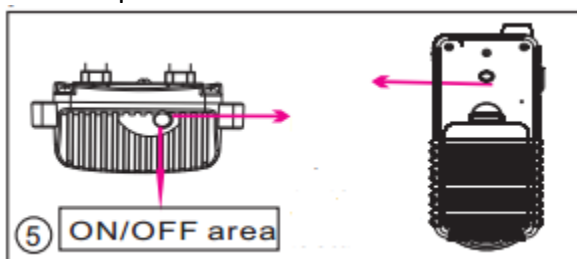
**Krok 2:** Vložte do vysielачky 1x9 V batériu.

**Krok 3:** Naskrutkujte kovové elektródy na prijímač .

**Krok 4:** Nabite prijímač. Počas nabíjania svieti červené LED svetlo, akonáhle je prijímač plne dobitý, svieti modré LED svetlo (súčasne s červeným ).

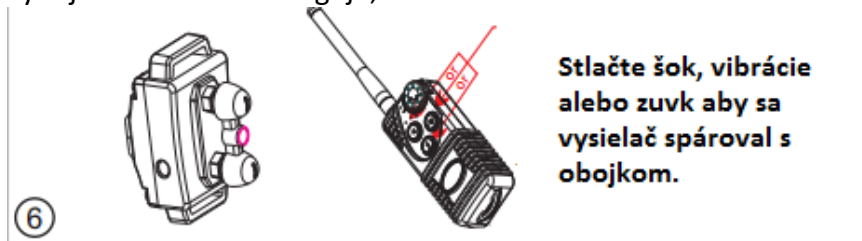
Poznámka: Počas prvých troch nabíjania odporúčame nechať nabíjať aspoň 4 hodiny.

**Krok 5:** Spárovanie zariadenia



Priložte magnetický krúžok na vysielачke k magnetickému krúžku na prijímači. Držte u sebe cca 5 seknd dokiaľ obojok nezapípa. Obojok je zapnutý, stlačte akékoľvek tlačítko na vysielачke, aby sa obojok spároval.

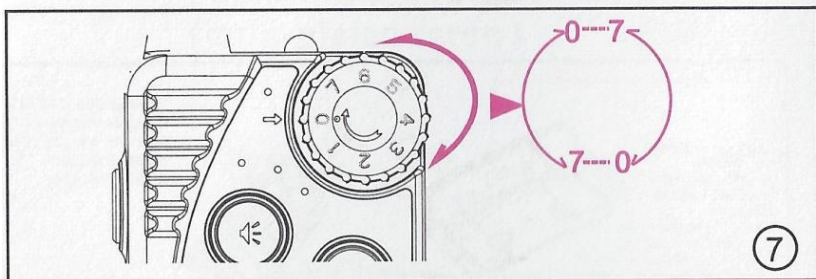
**Krok 6:** Skontrolujte funkcie tlačidiel (pípnutie ,vibrácie, korekcia). K testovanie funkcie statickej korekcie slúži priložená testovacia výbojka . Ak funkcia funguje, žiarovka sa okamžite rozsvieti.



**Krok 7:** Prispôsobte silu korekcie otočením kolieska na požadovanú úroveň.

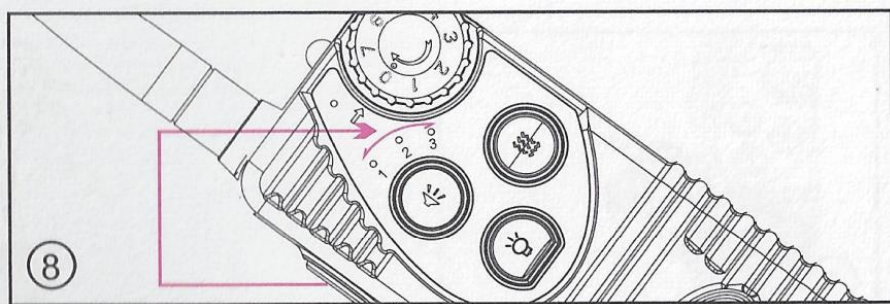
*Poznámka: Čím dlhšie držíte tlačidlo zvuku, vibrácií alebo impulzu, tým dlhšie bude korekcia trvať.*





### Krok 8: Výber režimu psov

Rýchlym stlačením tlačidla so symbolom psa si volíte , ktorý prijímač-obojok bude aktívny.



### Tipy k používaniu

- Tento výcvikový obojok je určený k tréningu správania a nie je navrhnutý pre užívanie bez nevyhnutnej interakcie. Vždy odmeňte psa za správne správanie.
- Ústne príkazy doplnené odmenou budú mať veľký podiel na úspechu výcviku.
- Vek psa by mal byť aspoň 6 mesiacov, ako začnete trénovať.  
Používajte ústne príkazy, elektronický obojok iba vtedy, ak je to nevyhnutné. Buďte konzistentný, čo sa týka znenia ústnych príkazov - používajte vždy rovnaké slová.
- Používajte zvukový signál ako varovanie. Pes si privykne tomu, že po zvukovom signále prichádza impulz a rýchlo sa

naučia vnímať pípajúce ako varovanie.

- Systém by nemal byť použitý pre psov s agresívnou povahou - v tomto prípade sa poraďte o vhodnosti použitia s vaším veterinárom alebo profesionálnym trénerom.

## Bezpečnosť

- Pre zaistenie maximálneho efektu a bezpečnosti vášho psa, kontrolujte často umiestnenie obojku, jeho správne utiahnutie a umiestnenie elektród. Kontrolujte kožu v miestach elektród, či sa nevyskytujú vyrážky alebo podráždenie. V takom prípade obojok čo najčastejšie skladajte, prípadne sa poraďte so vaším veterinárom.
- Obojok by nemal byť nosený nepretržite viac ako 12 hodín (jedná sa o všeobecné odporúčanie pre všetkých obojky, i neelektrické).
- Umyte psovi krk v mieste umiestnenia elektród tak často, ako je potreba.

## Hlavné problémy

### **Zdá sa, že obojok nepracuje správne**

- Uistite sa, že je prijímač aj vysielateľ plne nabitý
- Podľa inštrukcií obojok spárujte s vysielateľkou
- Uistite sa, že nie je intenzita korekciou na nulovej intenzite
- Uistite sa, že obojok nebol vysielateľom vypnutý
- Uistite sa, že máte na vysielateľke zvolený správny prijímač
- Spárujte obojok, nastavte intenzitu a vyskúšajte znovu

### **Prijímač alebo vysielateľka se nenabíjajú**

- Uistite sa, že máte správne zapojené konektory do siete a zariadenia
- Otestujte obe zariadenia, či nie je závada v nabíjačke alebo sieti

### **Môj pes nereaguje na korekcie**

- Otestujte prijímač podľa inštrukcií

www.elektro-objky.cz

- Uistite sa , že sa elektródy dotýkajú kože
- Zvýšte intenzitu korekciou

### **Prehlásenie o zhode , záručný a pozáručný servis**

Prístroj bol schválený pre použitie v krajinách EÚ a je preto opatrený značkou CE . Všetka potrebná dokumentácia je k dispozícii na webových stránkach [www.elektricke-objky.sk](http://www.elektricke-objky.sk)  
Zmeny technických parametrov, vlastností a tlačové chyby vyhradené .

### **Servisné stredisko a distribúcia**

Reedog s.r.o.

ID 2130

P.O.Box 901

911 01 Trenčín

+421 650 340 251

[info@elektricke-objky.sk](mailto:info@elektricke-objky.sk)

## Instrukcja obsługi AT-216D PL

### Zawartość opakowania:

- 1x Odbiornik
- 1x Nadajnik
- 1x Obroża plastikowa
- 1x Lampka testowa
- 4x Elektrody
- 1x Smyczka na nadajnik

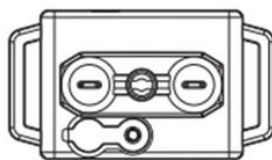
### Zaczynamy



Nadajnik



Antena



Odbiornik



Elektrody



Lampka testowa



Pasek



Ładowarka

**Krok 1:** Dokręć antenę do nadajnika.

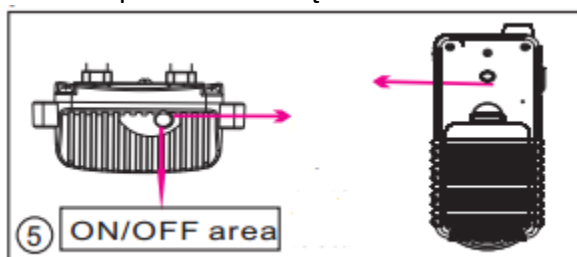
**Krok 2:** Włóż 9 V baterie do nadajnika.

**Krok 3:** Załóż elektrody na odbiornik.

**Krok 4:** Naładuj odbiornik. Przy ładowaniu świeci czerwona lampka LED, jak jest odbiornik naładowany, świeci niebieska LED lampka (razem z czerwoną).

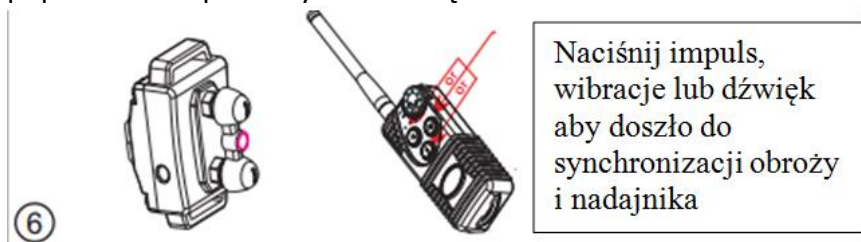
**Uwaga:** Przy pierwszych trzech ładowaniach, ładuj nadajnik i odbiornik przynajmniej 4 godziny.

**Krok 5:** Sparowanie urządzeń



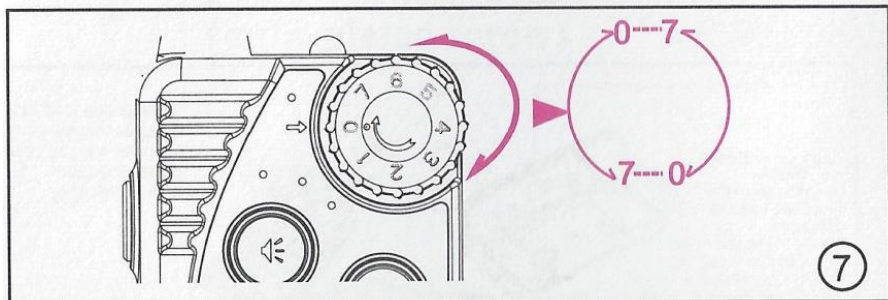
Przyłóż magnetyczne kółeczko na nadajniku do magnetycznego kółeczka na odbiorniku. Pozostaw je zbliżone przez czas około 5 sekund, do momentu aż obroża wyśle krótki sygnał dźwiękowy. Obroża jest włączona, teraz naciśnij dowolny przycisk na nadajniku, obroża jest sparowana.

**Krok 6:** Sprawdź funkcje przycisków (dźwięk, wibracja, impuls). Do testu funkcji impulsu służy testująca lampka. Jeśli impuls działa poprawnie lampka natychmiast się rozświeci.



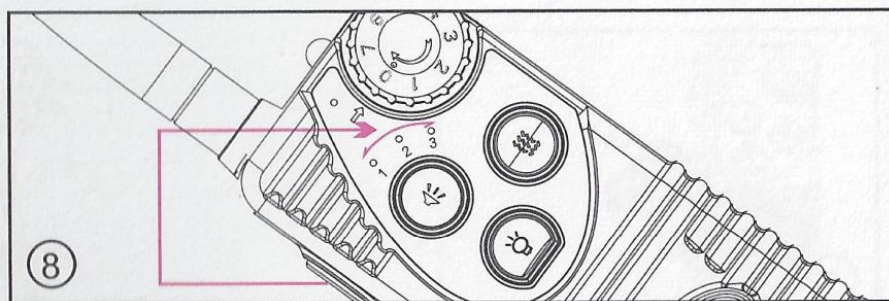
**Krok 7:** Dostosuj siłę korekcji otaczając pokrętko na dowolny poziom.

**Uwaga:** Dłuższe trzymanie przycisku dźwięku, wibracji i impulsu powoduje dłuższe wysyłanie wibracji dźwięku i impulsu.



### Krok 8: Wybór psa.

Szybkie wciśnięcie przycisku z symbolem psa, pozwala wybrać obroź, która będzie aktywna



### Wskazówki użytkowania

- Obroź treningowa jest przeznaczona do treningu zachowania, nie jest dedykowana do innych celów. Zawsze nagrodź psa za prawidłowe zachowanie
- Ustne komendy uzupełnione nagrodą będą miały pozytywny wpływ na sukces treningu
- Szkolony pies powinien mieć przynajmniej 6 miesięcy
- Ustne komendy są podstawą, elektroniczna obroź stanowi wzmocnienie komendy. Bądź konsekwentny – używaj identycznych komend (słów)

- Możesz używać sygnału dźwiękowego jako ostrzeżenia.
- Pies zrozumie, że po sygnale dźwiękowym kolejną korekcją jest impuls. Szybko dźwięk stanie się dla niego ostrzeżeniem.
- Obroża treningowa nie powinna być używana do szkolenia psów agresywnych. Przed szkoleniem takiego psa skonsultuj się z weterynarzem lub profesjonalnym szkoleniowcem

### Bezpieczeństwo

- Aby zapewnić najlepszy efekt i bezpieczeństwo Twojego psa, kontroluj często pozycję obroży, jej poprawne założenie i kontakt elektrod. Regularnie kontroluj skórę w miejscu styku z elektrodami, nie powinny pojawiać się żadne podrażnienia. W przypadku podrażnień obrożę zdejmij i skontaktuj się z weterynarzem.
- Obroża nie powinna być noszona dłużej niż 12 godzin dziennie ( jest to zalecenie nie tylko w stosunku do obróż treningowych, także tych klasycznych)
- Regularnie myj miejsce styku skóry z elektrodami.

### Główne problemy

#### **Wydaje mi się, że obroża nie pracuje prawidłowo**

- Upewnij się, że odbiornik i nadajnik są naładowane
- Według instrukcji sparuj dwa urządzenia
- Upewnij się, czy poziom impulsu nie wynosi 0
- Upewnij się, czy nie wyłączyłeś przypadkowo obroży
- Upewnij się, czy na nadajniku wybrana jest dobra obroża
- Sparuj obrożę, włącz odbiornik i nastaw siłę impulsu

#### **Nadajnik lub odbiornik nie ładuje**

- Upewnij się, czy ładowarka jest prawidłowo podłączona do kontaktu

www.elektro-objky.cz

- Sprawdź oba urządzenia i czy problem nie jest w ładowarce

### **Mój pies nie reaguje na korekcje**

- Skontroluj odbiornik wg instrukcji
- Upewnij się, że elektrody są w kontakcie ze skórą psa
- Zwiększ intensywność impulsu

### **Deklaracja zgodności, serwis**

Urządzenie jest dopuszczone do użytkowania w krajach UE, jest oznaczone znakiem CE. Cała dokumentacja jest do dyspozycji na stronie internetowej: [www.obroza-elektryczna.pl](http://www.obroza-elektryczna.pl)

Zmiany parametrów technicznych, właściwości i błędy w druku zastrzeżone

### **Serwis i dystrybucja:**

**Reedog s.r.o**

**Sedmidomky 459/8**

**101 00 Praga 10**

**Czechy**

**Tel: +48 579 061 399**

**E-mail: [info@obroza-elektryczna.pl](mailto:info@obroza-elektryczna.pl)**