

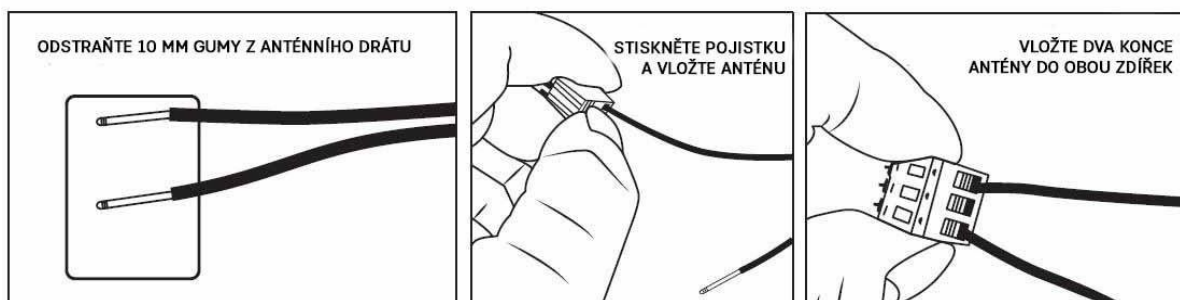
# AETERTEK AT-168F



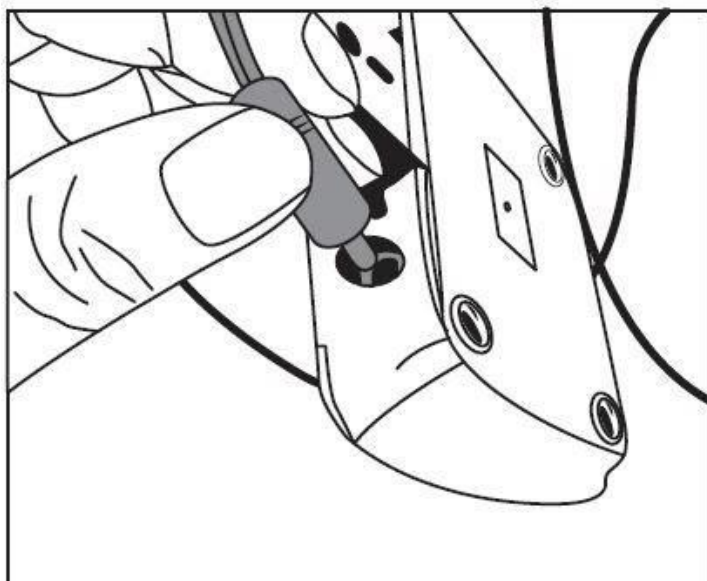
## OBSAH BALENÍ:

- Základna
- Plastové kotvy
- Šroubky pro upevnění vysílače
- Síťový zdroj základny
- Anténní drát délky 150 m
- Spojky drátu
- Přijímač
- Testovací výbojka
- Obojek
- Sada 50 ks praporků
- Síťová nabíječka přijímače
- Návod

Odstraňte 10 mm gummy z anténního drátu a vložte anténu do zdířky pro anténní drát, jak je uvedeno výše.



Připojte vysílač k nabíjení.

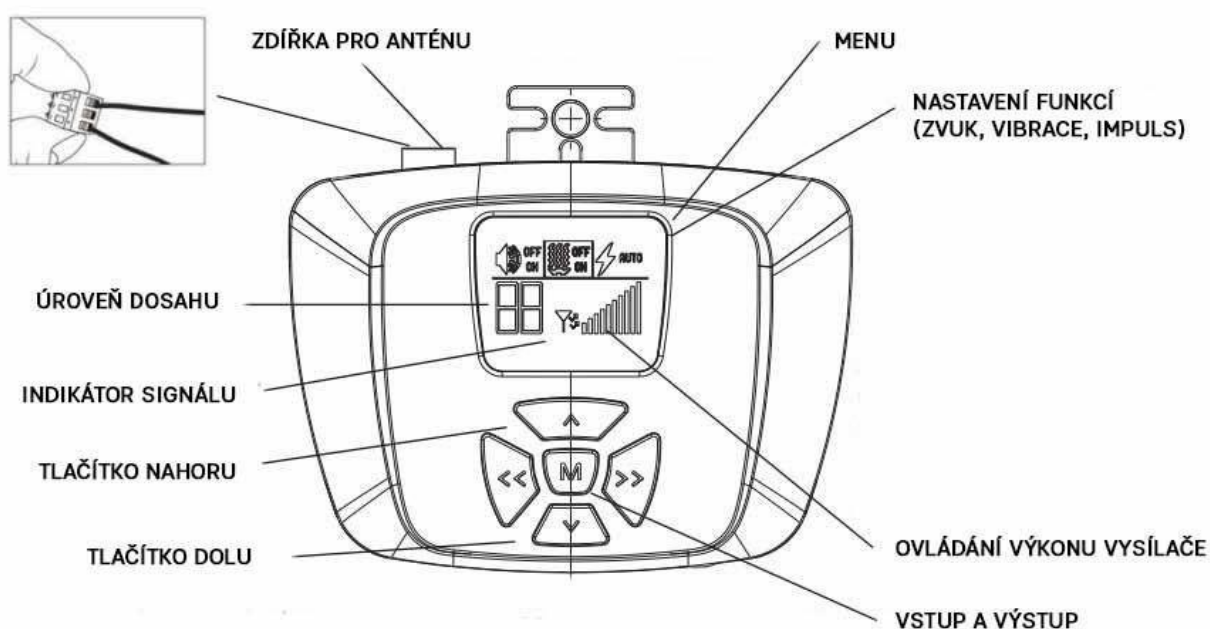


Rada: Pokud nebudete ohradník delší dobu používat vyplňte odpojte nabíjecí adaptér.

# NASTAVENÍ VYSÍLAČE

**MENU:** Po rychlém stisknutí tlačítka M: **A:** stisknutím levého a pravého tlačítka vyberte související nabídku (pípnutí, vibrace a impuls). **B:** Vyberte související režim (vypnuto, zapnuto, automaticky, ručně) stisknutím tlačítek nahoru a dolů.

**Upozornění:** V režimu 00 není funkce výboje k dispozici. 1-10 úrovní znamená jinou úroveň impulsu. **C:** V automatickém režimu by přijímač inteligentně rozpoznal intenzitu signálu. Intenzita signálu by byla přijímačem nastavena automaticky podle vzdálenosti mezi přijímačem a vysílačem, tj. Intenzitou signálu.



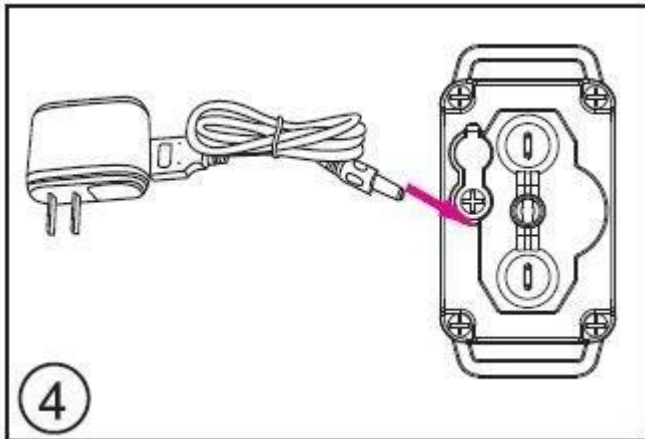
# JAK NASTAVIT VYSÍLAČ

- Otevřete balení vyjměte vysílač a proveďte přípravu jako v kroku 1 a kroku 2.
- Zapojte nabíječku zdířky vysílače, které poté odesílá stav signálu. Blikající ikona antény na obrazovce znamená, že vysílač pracuje.
- Stisknutím tlačítek nahoru a dolů upravte rozsah pokrytí vysílače. Úroveň signálu a rozsah pokrytí se zobrazí uprostřed obrazovky.
- Stisknutím tlačítka M vstoupíte do uživatelské příručky nebo ji opustíte. Po vstupu do MENU stisknutím pravého nebo levého tlačítka vyberte blikající ikony pro funkci zvuku, vibrace a impulsu. Po zvolení stiskněte tlačítko nahoru nebo dolů pro zapnutí nebo vypnutí těchto funkcí. Existují dva režimy elektrostatického impulsu, jeden je automatický a druhý manuální. V automatickém režimu je úroveň výboje určena programem. V manuálním režimu se úroveň impulsu určuje stisknutím tlačítek. Uživatelé si tedy mohou přizpůsobit úroveň impulsu podle typu svého psa. Úroveň impulsu je k dispozici od 1 do 10, čím vyšší úroveň, tím silnější výboj. Po nastavení funkcí stiskněte znovu tlačítko M, abyste uložili a opustili menu.

## **Poznámka:**

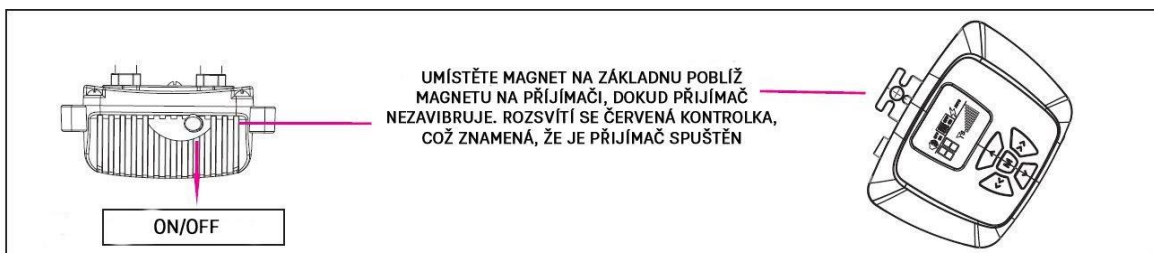
Podle vlastního požadavku upravte potřebné režimy a úrovně. Aktuální nastavení se zobrazuje na obrazovce.

## NASTAVENÍ PŘIJÍMAČE



- Nabijte přijímač
- Během nabíjení bude svítit **ČERVENÉ LED** světlo přijímače
- Pokud je přijímač plně nabitý, rozsvítí se **MODRÁ LED** kontrolka
- Jakmile odpojíte nabíječku, **ČERVENÉ LED** světlo zůstane svítit a čeká na synchronizaci. Ve stejnou dobu modré LED světlo zhasne.

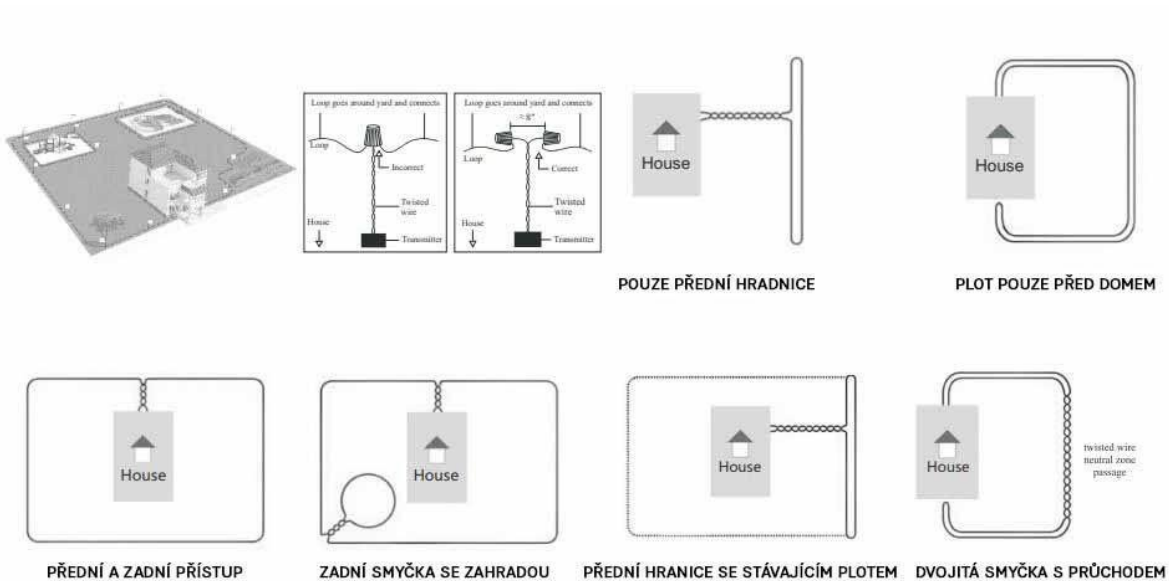
**TIP:** Doporučujeme nabíjet vysílač a přijímač až 3 hodiny.



- Zapněte / vypněte přijímač
- Přiblížte magnet na vysílači k magnetovému spínači na přijímači, dokud přijímač nezavibruje
- V té době se rozsvítí červená kontrolka, což znamená, že je přijímač spuštěn
- Pokud dokončíte nabíjení, odpojte nabíječku a přijímač zůstane zapnutý

# NASTAVENÍ PŘIJÍMAČE

- Otevřete balíček a vyjměte přijímač a proveďte nastavení jako v kroku 3. První tři nabití musí být delší než 3 hodiny, aby byl zajištěn optimální výkon baterie.
- Připojte nabíječku k nabíjení přijímače
- Po 3-4 hodinách se rozsvítí modré světlo což znamená, že je přijímač plně nabitý
- Umístěte magnet přijímače na magnet základny na 3 sekundy, dokud nezapípá, nerozvibruje se a nerozsvítí se červené světlo, což znamená, že je přijímač zapnutý
- Pokud je vysílač zapnutý při zapnutí přijímače, přijímač by se automaticky synchronizoval s tímto vysílačem
- Protáhněte plastový obojek přijímačem. Po nastavení do správné polohy jej zkuste na krk psa a zajistěte, aby se hroty dotýkaly přímo kůže psa, aby funkce mohly fungovat normálně. (Mezi obojkem a kůží psa ponechte prostor na šířku prstu, pro pohodlné nošení a správnou funkčnost)





DETEKCE POKRYTÉHO  
ROZSAHU SIGNÁLŮ



POKUD SVÍTÍ MODRÉ SVĚTLO, ZNAMENÁ TO, ŽE  
KONČÍ ROZSAH POKRYTÍ. ZDE MOHOU BÝT  
UMÍSTĚNY VLAJKY K OZNAČENÍ OBVODU



UMÍSTĚTE VLAJKY, JAK  
JE ZNÁZORNĚNO NA OBRÁZKU



## Výcvik psů uvnitř pokryté zóny:

Nejprve nastavte úroveň vysílače. Pokud je přijímač blízko hranice, rozsvítí se modré světlo, čím se blíží přijímač k hranici, tím rychleji bude vydáván zvukový signál a poté se spustí vibrace. Pokud pes postupuje před vymezenou hranici, přijde elektrostatický impuls. Síla impulsu je určena ovládáním na základně. Pokud se váš pes vrátí do vymezeného prostoru všechny funkce se okamžitě zastaví. Zajistěte, aby nedocházelo k silnému rušení signálu z vašeho okolí. Dosah ovládání vysílače může kolísat v závislosti na okolních překážkách nebo dokonce na počasí.

# ODSTRAŇOVÁNÍ PROBLÉMŮ

- **Rychlé vybíjení baterií u vysílače a přijímače**
  - Ujistěte se, že nabíječka vysílače i přijímače jsou bezpečně připojeny
  - Vysílač i přijímač nabíjejte nejméně 3 hodiny
- **Vysílač nelze spárovat s přijímačem**
  - Ujistěte se, že úroveň intenzity není na 0
  - Zkontrolujte zda je správně nainstalována anténa
  - Ujistěte se, že je přijímač zapnutý a ve stavu čekání na synchronizaci
- **Přijímač nereaguje na vysílač**
  - Ujistěte se, že úroveň intenzity není na 0
  - Ujistěte se, že přijímač a vysílač mají dostatek energie.
- **Výcvikový systém nemá na mého psa žádný vliv**
  - Ujistěte se, že elektrody přijímače se dotýkají kůže psa
  - Zkuste zvýšit úroveň intenzity
- **Základna nedokáže ovládat 1 nebo 2 přijímač**
  - Nezapomeňte synchronizovat přijímače samostatně
  - Kdykoli je přijímač / vysílač vybitý a nabitý, musíte je znovu synchronizovat
- **Výcvikový systém je pouze v krátkém dosahu**
  - Zkontrolujte, zda je správně nainstalována anténa
  - Zajistěte, aby nedocházelo k silnému rušení signálu z vašeho okolí. Dosah ovládní vysílače může kolísat v závislosti na okolních překážkách nebo dokonce na počasí
- **Jaká je funkce gumové krytky mimo nabíjecí port**
  - Zabraňuje účinnému vnikání prachu nebo vody do nabíjecího portu. Po dokončení nabíjení musíte víčko pevně zasunout do nabíjecího portu.
- **Přijímač neustále, příležitostně pípá, vibruje nebo vydává impuls**
  - Ujistěte se, že přijímač má dostatek energie, protože přijímač bude pípat, pokud dojde jeho energie
  - Ujistěte se, že jste se nedotkli žádného tlačítka vysílače
  - Znovu synchronizujte přijímač s vysílačem
- **Po odpojení nabíječky červená LED dioda v přijímači trvale svítí, aby počkala na synchronizaci, ale nikdy ji nelze synchronizovat s vysílačem.**
  - Vypněte přijímač a znovu jej synchronizujte



# VAROVÁNÍ

- Zařízení není určeno k používání osobami (včetně dětí) se sníženými fyzickými, senzorickými nebo mentálními schopnostmi nebo nedostatkem zkušeností a znalostí s výjimkou situací, kdy jsou tyto osoby pod dohledem nebo jsou instruovány osobou odpovědnou za jejich bezpečí.
- Na děti je nutné dohlížet, aby si se zařízením nehrály.
- Během bouřky odpojte napájecí jednotku vysílače ze sítě a zvláště odpojte konektor anténního drátu ze zdířky anténního drátu.
- Zabraňte, aby se jakákoliv voda dostala do obojku, když se obojek otevře, do vysílací jednotky nebo napájecí jednotky.
- Pokud jste váš ohradníkový systém nepoužívali delší dobu, zkontrolujte, zda správně funguje.
- Neumísťujte nebo neuchovávejte jednotku v místech s vysokou teplotou.
- Před použitím ohradníkového systému důsledně doporučujeme, aby byl váš pes vyšetřen veterinářem, abyste se ujistili, že může obojek nosit.
- Abyste se vyhnuli neúmyslnému spuštění, váš pes by neměl nosit známku, kovový obojek nebo jiný obojek společně s obojkem k ohradníku.
- Nenastavujte ani netestujte výrobek (šířka hranic, stimulační úroveň), když má váš pes obojek na sobě.
- Obojek by neměl být nošen uvnitř domu.
- Temperament vašeho psa nemusí být v souladu s tímto výrobkem. Neváhejte kontaktovat veterináře nebo profesionálního trenéra pro jakékoliv další rady.
- Ohradníkový systém pro zvířecí miláčky je virtuální hranicí; nemůžete ho považovat za pevnou a spolehlivou hranici pro všechny psy.
- Vyvarujte se čištění obojku těkavými tekutinami, jako jsou rozpouštědla nebo čistící kapaliny. Použijte měkkou tkaninu nebo neutrální saponát.
- Řemen je možné mýt mýdlovou vodou.

Přístroj byl schválen pro použití v zemích EU a je proto opatřen značkou **CE**.  
Veškerá potřebná dokumentace je k dispozici na webových stránkách:  
[www.elektricke-objky.sk](http://www.elektricke-objky.sk) Změny technických parametrů, vlastností a tiskové chyby vyhrazeny.

### **Servisní středisko a distribuce**

Reedog, s.r.o.

Sedmidomky 459/8

101 00 Praha 10

Tel: +421 322 601 057

Email: [info@elektro-objky.cz](mailto:info@elektro-objky.cz)