

# EASY EDUCATOR EZ-900

## UŽIVATELSKÁ PŘÍRUČKA



**Před použitím výrobku si pečlivě přečtěte tento návod.**

### **OBSAH**

---

Charakteristika zařízení  
Obsah balení  
Zapnutí a vypnutí zařízení  
Funkce EZ-900  
LCD displej  
Popis tlačítek  
Režim okamžité stimulace a uzamčení/odemčení nastavené korekce  
Nastavení technologie Booster a funkce Lost Transmitter (ztráta)  
Výchozí nastavení varianty produktu pro jednoho psa  
Rozšíření produktu pro výcvik 2 psů  
Párování/synchronizace  
Záruka a registrace

## 1. CHARAKTERISTIKA ZAŘÍZENÍ

---

- Dosah až 800 m
- Rychlonabíjecí a vyměnitelný Li-Polymer akumulátor
- Pohodlný způsob nastavení intenzity pomocí kolečka na vysílači
- Úroveň nastavitelná od 0 do 100
- Noční světlo
- Bezpečnostní funkce „Lock and Set“
- Technologie Booster (okamžité zvýšení úrovně)
- Patentový „I“ režim okamžité stimulace
- Voděodolný a odolný proti nárazům
- Možnost rozšíření pro výcvik dvou psů

## 2. OBSAH BALENÍ

---

- Ergonomická vysílačka



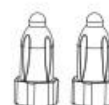
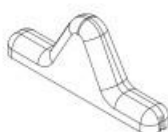
- Voděodolný přijímač



- Uživatelská příručka



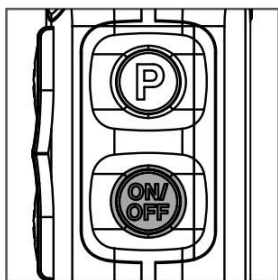
- Testovací výbojka
- Krátké a dlouhé elektrody



- Poutko na krk
- Nabíječka

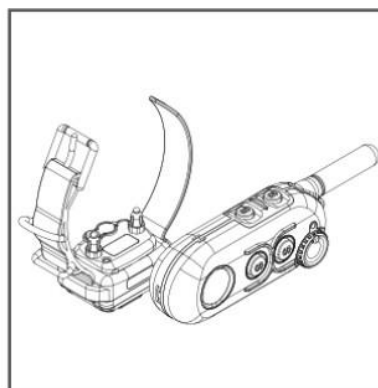
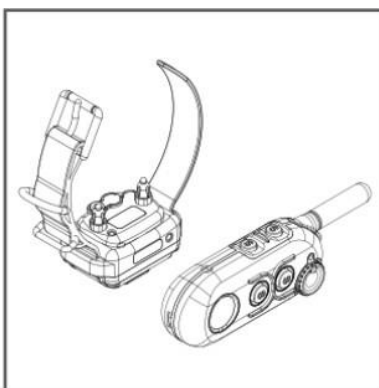
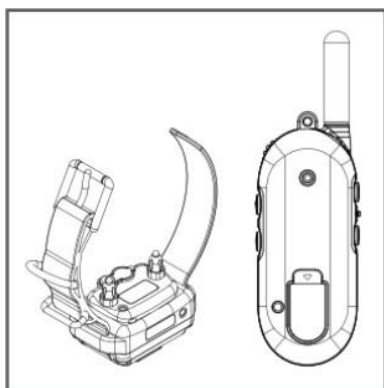


### 3. ZAPNUTÍ A VYPNUTÍ ZAŘÍZENÍ

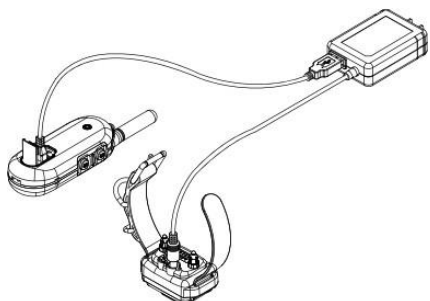


Vysílačku zapnete/vypnete stisknutím spodního pravého tlačítka (ON/OFF) po dobu 1 s.

Přijímač zapnete/vypnete přiložením červené tečky na vysílačce na červenou tečku na přijímači po dobu 1 s.



### NABÍJENÍ



Nedoporučujeme čekat s nabíjením do doby, než jsou baterie úplně vybité. Může dojít k jejich poškození. Pro nabití vložte USB do vysílačky a postupujte podle obrázku. Uskladněte na suchém chladném místě (50% nabití).

#### Indikátor vybité baterie

Vysílačka: Jedna čárka na LCD displeji znamená, že je potřeba zařízení nabít.

Přijímač: Žluté světlo značí nízký stav baterie a červené světlo velmi nízký stav baterie.

### 4. FUNKCE EZ-900

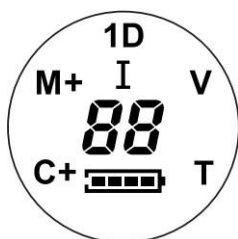
EZ-900 nabízí 5 rozdílných typů stimulace.

Stimulace		
Ikona	Funkce	Popis
M	Momentární korekce (krátký impulz)	Vysílá krátký impulz
M+	Momentární korekce Boost	Vysílá krátký impulz Boost

<b>C</b>	Kontinuální korekce (dlouhý impuls)	Vysílá dlouhý impuls (max 10 s)
<b>C+</b>	Kontinuální korekce Boost	Vysílá dlouhý impuls Boost (max 10 s)
<b>I</b>	Okamžitá stimulace	Vysílá dlouhý impuls otáčením kolečka na vysílači (max 45 s)

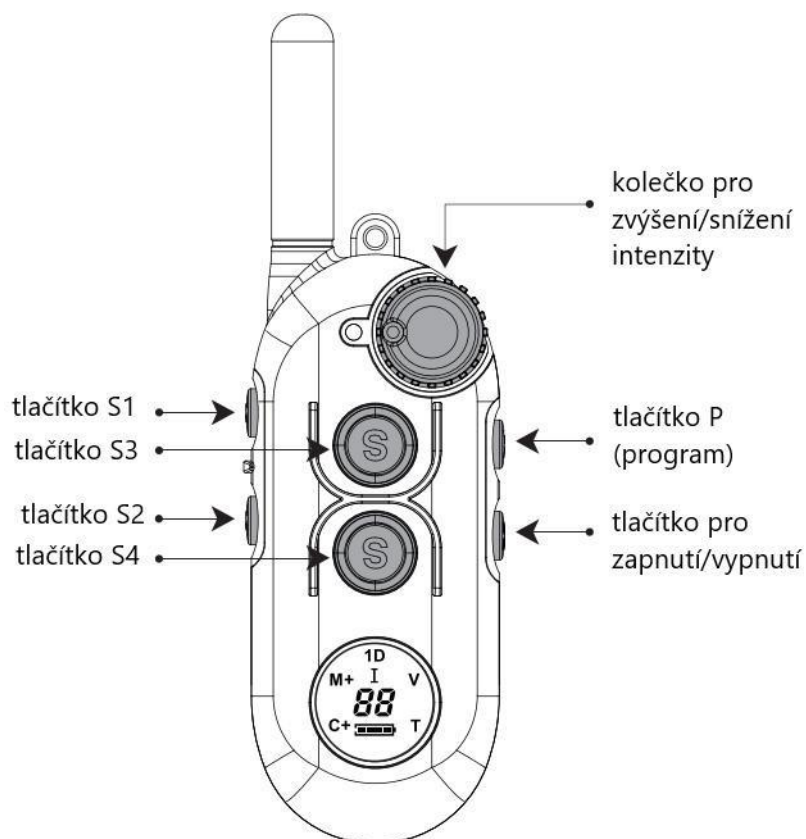
Další		
Ikona	Funkce	Popis
<b>V</b>	Vibrace	Vysílá vibraci (max 30 sekund)
<b>T</b>	Tón	Vydává tón (max 30 sekund)

## 5.LCD DISPLEJ (VÝCVIK 1 PSA)



Ikona	Popis	
<b>M</b>	Momentální korekce	Krátký impuls
<b>M+</b>	Momentální korekce Boost	Krátký impuls + Boost
<b>C</b>	Kontinuální korekce	Dlouhý impuls
<b>C+</b>	Kontinuální korekce Boost	Dlouhý impuls + Boost
<b>I</b>	Okamžitá stimulace	Úroveň stimulace se zobrazuje na LCD displeji (musí začít od „0“)
<b>V</b>	Vibrace	Vibrace
<b>T</b>	Tón	Slyšitelný tón
<b>Číslo</b>	Úroveň stimulace	0-100 (nejvyšší)

## 6. POPIS TLAČÍTEK



Tlačítko	Funkce	Popis
ON/OFF	Zapnutí/vypnutí	Pro zapnutí stiskněte tlačítko ON/OFF po dobu více jak 1 s. Pro vypnutí stiskněte tlačítko ON/OFF po dobu více jak 2 s.
	Noční světlo	K aktivaci nočního světla krátce stiskněte tlačítko ON/OFF. (blikání -> nepřetržitě světlo -> vypnuto)
P	Uzamčení nastavené korekce	Pro uzamčení/odemčení nastavené korekce stiskněte tlačítko P po dobu více jak 1 s.
	Tlačítka pro volbu režimu	Nastavte úroveň korekce na „0“ S1 změna režimu: P+S1 (M -> C -> V -> T) S2 změna režimu: P+S2 (C -> V -> T -> M) S3 změna režimu: P+S3 (V -> T -> M -> C) S4 změna režimu: P+S4 (T -> M -> C -> V)

Ovládací tlačítka	Možnosti
Tlačítko S1	M / C(I) / V / T
Tlačítko S2	M / C(I) / V / T
Tlačítko S3	M / C(I) / V / T
Tlačítko S4	M / C(I) / V / T
LCD displej	M / C / V / T
Booster	S1+S2, S2+S1 S3+S4, S4+S3

## 7. REŽIM OKAMŽITÉ STIMULACE a UZAMČENÍ/ODEMČENÍ NASTAVENÉ KOREKCE

---

### „I“ – režim okamžité stimulace

Tento režim umožňuje postupné zvyšování stimulace.

Jak funguje režim okamžité stimulace?

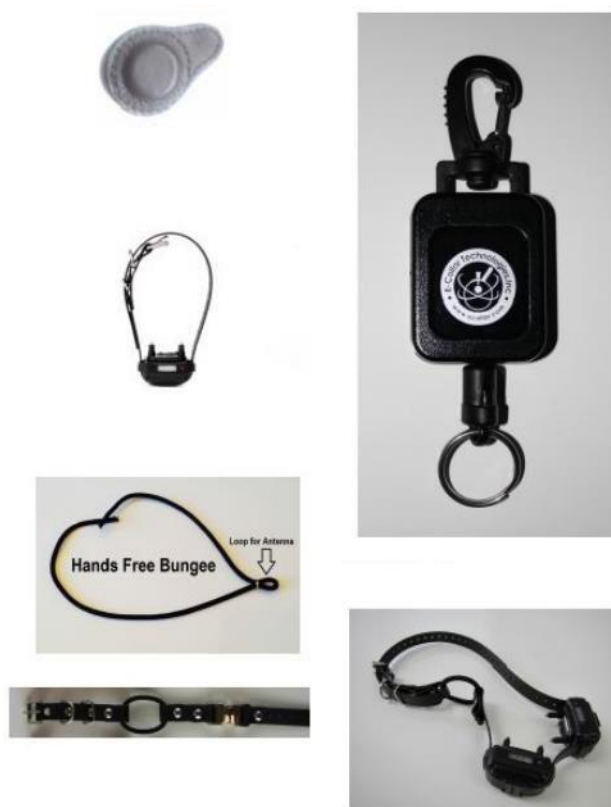
1. Pokud již není naprogramován režim „C“ (*continuous* – kontinuální korekce), změňte režim jakéhokoli tlačítka S (S1-S4) na režim „C“. Úroveň stimulace musí být na „0“.
2. Pro spuštění režimu okamžité stimulace stiskněte příslušné tlačítko S.
3. Otáčením kolečka na vysílači se aktivuje stimulace (po dobu 45 s).
4. Režim okamžité stimulace se vypne, pokud neotáčíte kolečkem na vysílači po dobu 45 s. Ovládací tlačítko musí být stisknuto znovu.
5. Pokud stisknete jakékoli jiné ovládací tlačítko, režim okamžité stimulace se vypne, a proto je vyžadováno režim znovu aktivovat.
6. Pro vypnutí režimu okamžité stimulace stiskněte jakékoli ovládací tlačítko nebo vyčkejte po dobu 45 s.

### Uzamčení/odemčení nastavené korekce

**Důležitá poznámka:**

- blikající „1D“ znamená odemčení
- stálé světlo „1D“ znamená uzamčení

1. Nastavte požadovanou stimulaci otáčením kolečka na vysílači.
2. Stiskněte tlačítko P (vrchní levé tlačítko) po dobu více jak 1 s.
3. Zkontrolujte LCD displej, zda se ikonka „1D“ změnila z blikajícího na stálé světlo.
4. Pro odemčení stiskněte tlačítko P po dobu více jak 1 s.



## 8. NASTAVENÍ TECHNOLOGIE BOOSTER A FUNKCE LOST TRANSMITTER (ZTRÁTA VYSÍLAČE)

---

### Nastavení Booster

1. Pokud již není naprogramovaný režim „M“ (*momentary*), změňte režim jakéhokoli tlačítka S (S1-S4) na režim „M“.
2. Změňte úroveň stimulace na „0“.
3. Stiskněte příslušné tlačítko (*momentary*) po dobu více jak 5 s.
4. Zkontrolujte, že se na displeji zobrazila ikona M+/C+.
5. Pro změnu úrovně stimulace otáčejte kolečkem na vysílači (rozsah úrovně je od 1 do 60, výchozí úroveň je 5).
6. Pro vypnutí Booster stiskněte příslušné tlačítko (*momentary*) znovu.

### Aktivace funkce Lost Transmitter (ztráta vysílače, 6 hodin)

1. Změňte úroveň stimulace na „0“.
2. Stiskněte tlačítko ON/OFF a poté stiskněte tlačítko P (zároveň).
3. Jedno krátké pípnutí znamená potvrzení aktivace časovače.
4. Pro deaktivaci stiskněte tlačítko ON/OFF a tlačítko P ještě jednou.
5. Dvě krátká pípnutí znamenají potvrzení deaktivace časovače.
6. Vysílač začne pípat 6 hodin od aktivace.

## 9. VÝCHOZÍ NASTAVENÍ VARIANTY PRODUKTU PRO 1 PSA

---

Výchozí nastavení zařízení	
Tlačítko S1	Momentární korekce
Tlačítko S2	Kontinuální korekce
Tlačítko S3	Vibrace
Tlačítko S4	Tón
Úroveň Boost	5
Tón	2
Vibrace	4

## 10. PÁROVÁNÍ A SYNCHRONIZACE

---

Vysílače a přijímače je nutné spárovat/synchronizovat.

### Párování/synchronizace (ON/OFF + S3)

1. Zapněte vysílačku.
2. Otočte kolečkem na vysílači na úroveň „0“.
3. Vypněte přijímač. Přiložte červenou tečku na vysílači na červenou tečku na přijímači po dobu více jak 5 s. Zelené světlo začne blikat.
4. Stiskněte tlačítko ON/OFF a tlačítko S3 zároveň.
5. Přijímač vydá potvrzující zvuk.
6. Ujistěte se, že přijímač přijal novou vysílačku.

## 11. ROZŠÍŘENÍ PRODUKTU PRO VÝCVIK 2 PSŮ

---

### (Stiskněte tlačítko ON/OFF + S3 + S4 po dobu 5s)

Model pro 1 psa může být rozšířen pro 2 psy. Přikoupením dalšího přijímacího obojku lze EZ-900 jednoduše rozšířit pro výcvik 2 psů.

1. Otočte kolečkem na vysílači na úroveň „0“.
2. Stiskněte tlačítko ON/OFF, tlačítko S3 (přední vrchní) a tlačítko S4 (přední spodní) zároveň po dobu 5 s.
3. Tři krátká pípnutí znamenají, že jste úspěšně nastavili režim pro výcvik 2 psů (na displeji se zobrazila ikona „2D“).
4. Pokud chcete zařízení vrátit do režimu pro výcvik 1 psa, stiskněte tlačítko ON/OFF + S1 + S2 po dobu 5 s.



## 12. ZÁRUKA A REGISTRACE

---

Zaregistrujte váš EZ-900 na [www.ecollar.com](http://www.ecollar.com).

### **Prohlášení o shodě, záruční a pozáruční servis**

Přístroj byl schválen pro použití v zemích EU a je proto opatřen značkou CE. Veškerá potřebná dokumentace je k dispozici na webových stránkách dovozce, na vyžádání u dovozce a na prodejně u dovozce. Změny technických parametrů, vlastností a tiskové chyby vyhrazeny.

Adresa, na které naleznete prohlášení o shodě a aktuální návod (záložka ke stažení):

<https://www.elektro-objky.cz/vycvikove-objky/e-collar-easy-educator-ez-900>

### **Záruční a pozáruční opravy zabezpečuje dovozce:**

Reedog s. r.o.,  
Sedmidomky 459/8  
Praha 101 00  
Infolinka: +421 322 601 057  
Email: [info@elektro-objky.cz](mailto:info@elektro-objky.cz)