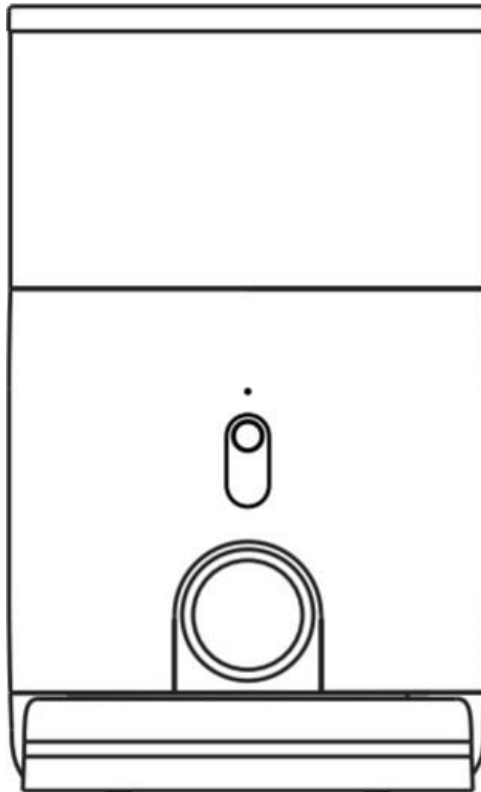




PETONEER

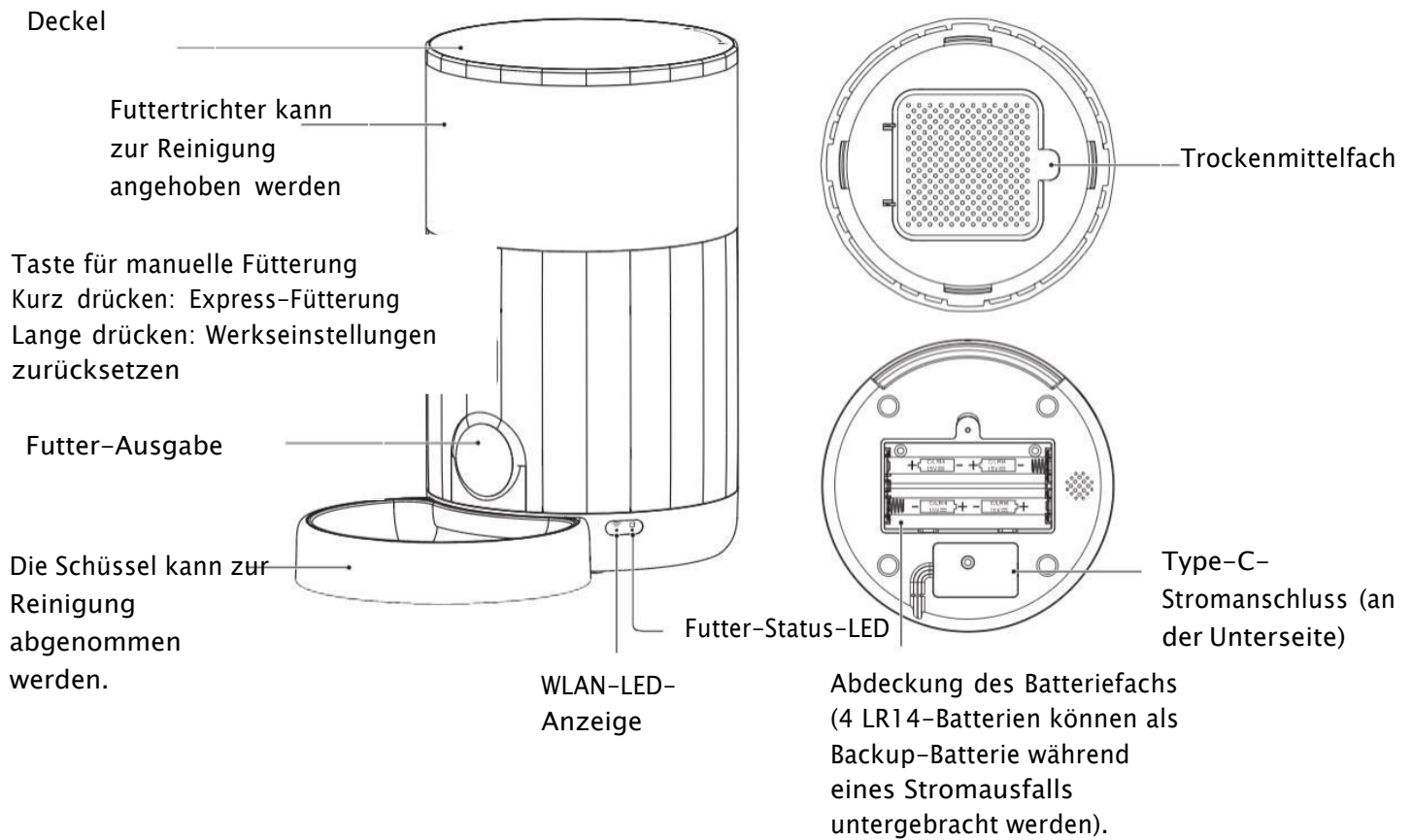


Nutri Mini Feeder

Model: PF005

Benutzerhandbuch

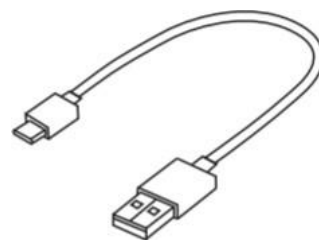
Lernen Sie Ihren intelligenten Futterautomat kennen



Inhalt der Packung



Schale



USB Type-C auf USB-A 2.0 Kabel (1.2M)

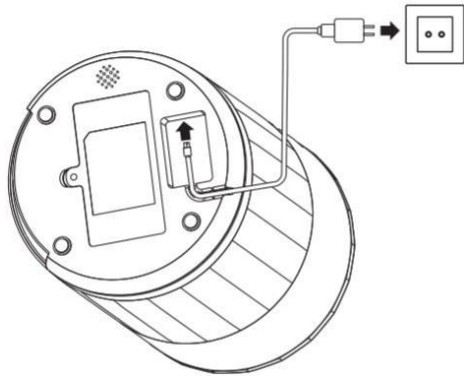


Trocknungsmittel

Betrieb

1. Einschalten

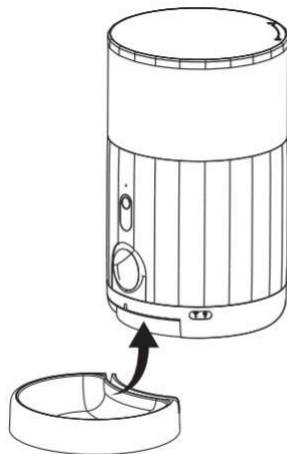
Entpacken Sie das USB-Type-C-Kabel und schließen Sie es an den Anschluss an der Unterseite des Futterautomats an, dann schließen Sie das Netzteil an eine Steckdose an.



* Das Netzteil ist nicht im Lieferumfang enthalten; bitte separat kaufen!

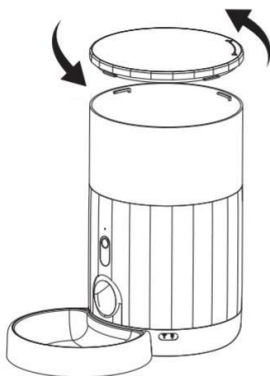
2. Befestigung der Schale

Schieben Sie die Schale in die Ausgabe des Futterautomaten.



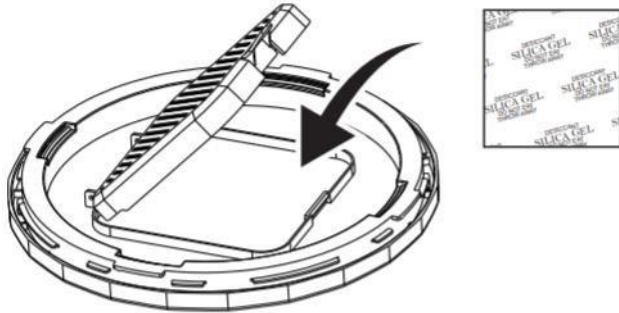
3. Deckel entfernen

Öffnen Sie den Deckel in der markierten Richtung.



4. Füllen Sie das Trockenmittel

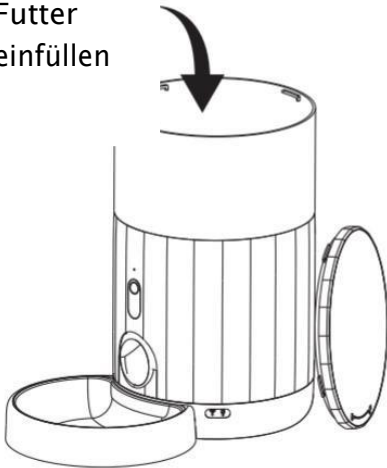
Nehmen Sie das Trockenmittel aus der Verpackung und legen Sie es in das Trockenmittelfach.



Es wird empfohlen, das Trockenmittel einmal im Monat auszutauschen. Es darf nicht in den Trichter fallen und darf NIEMALS verwendet werden, wenn es beschädigt ist.

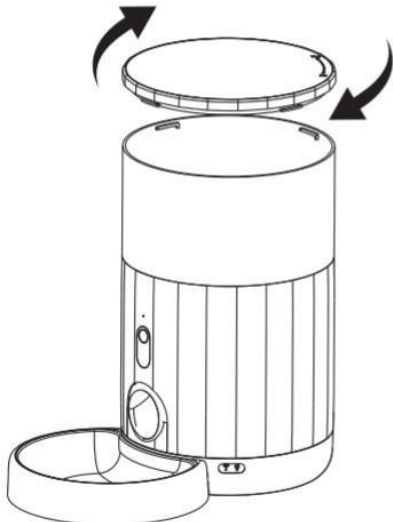
5. Trichter füllen

Futter
einfüllen



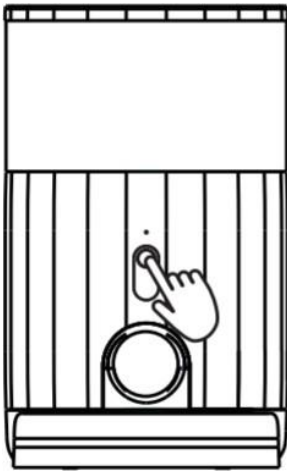
6. Deckel schließen

Verschließen Sie den Deckel in der markierten Richtung.



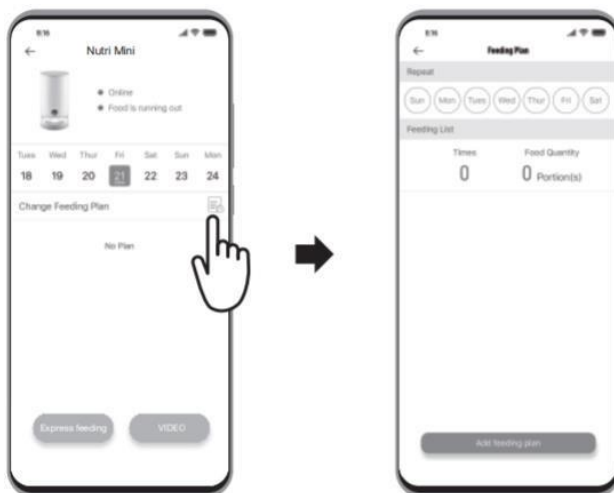
7. Manuelle Fütterung

Drücken Sie kurz die Taste für den manuelle Fütterung, um sofort zu füttern. (Standardmenge ist eine Portion, die über die App angepasst werden kann).



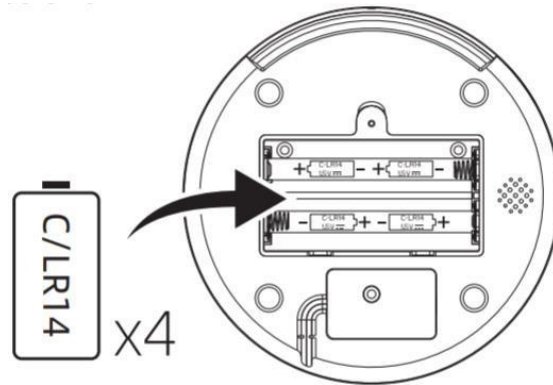
8. Verbinden Sie den Futterautomat mit Ihrem Mobiltelefon und planen Sie die Fütterung

Klicken Sie auf Video, um das Bild in Echtzeit zu sehen, und tippen Sie auf das FEED-Symbol, um zu füttern.



Installation der Backup-Batterie

Verwenden Sie einen Schraubendreher, um die Abdeckung des Batteriefachs an der Unterseite zu öffnen. Legen Sie Ihre LR14-Batterien ein (beachten Sie die positiven und negativen Pole), setzen Sie den Deckel wieder auf und ziehen Sie die Schrauben fest.



Hinweis: Sie müssen die Batterien separat kaufen, und es werden nur Alkali-Trockenbatterien unterstützt. Vergewissern Sie sich vor dem Einlegen, dass sich im Batteriefach keine Batterien befinden. Legen Sie die Batterien als Notstromversorgung für den Fall eines Stromausfalls ein. Wenn die Batterien über einen längeren Zeitraum nicht verwendet werden, nehmen Sie sie bitte heraus.

Schnelle Einrichtung

1. Scannen Sie den QR-Code auf der rechten Seite und laden Sie die Petoneer App herunter, die im App Store und Google Play verfügbar ist. Klicken Sie auf "Anmelden", um ein Petoneer-Konto zu erstellen.
2. Schalten Sie das Gerät ein und vergewissern Sie sich, dass die WLAN-LED-Anzeige langsam blinkt, um anzuzeigen, dass das Gerät bereit für die Verbindung mit dem WLAN ist. Öffnen Sie die Petoneer App, klicken Sie auf die Schaltfläche "+" und lassen Sie sich durch die Einrichtungsschritte führen.

Hinweis: Der Futterautomat unterstützt kein 5GHz WLAN, bitte stellen Sie sicher, dass Ihr WLAN 2.4G ist.

Wenn die WLAN-Anzeige nach dem Einschalten nicht langsam blinkt, halten Sie bitte die Taste für die manuelle Fütterung lange gedrückt, bis die Anzeige langsam blinkt.



LED-Status

LED-Status		Spezifikation
Rotes Licht ist aus	Der Futter-Anteil beträgt mehr als 10 %.	Modell: PF005
		Stromeingang: 5V $\overline{\text{---}}$ 1A
		Fassungsvermögen: 2,6 l (1,2 kg)
Schnelles rotes Blinken	Der Futter-Anteil beträgt weniger als 10 %.	Abmessungen: 7,52x7,52x12,40 Zoll, 191x191x315 mm
		Kommunikation: Wi-Fi (2,4 Ghz)
Rotes Licht	Stau	Reichweite: 30 m (98,5 Fuß)
		Nettogewicht: 1,55 kg
		Garantie: 1 Jahr

Vorsichtsmaßnahmen

1. Bitte verwenden Sie das Gerät in Innenräumen.
2. Füllen Sie nichts anderes als Trockenfutter in den Futterbehälter. Andernfalls besteht die Gefahr einer Fehlfunktion oder einer falschen Fütterung.
3. Um zu verhindern, dass der Futterautomat von Haustieren gekippt wird, empfiehlt es sich, ihn in einer Ecke oder an der Wand aufzustellen.
4. Bitte schirmen Sie das Netzkabel gut ab, um zu verhindern, dass Ihr Haustier in das Kabel beißt und gefährliche Situationen wie einen Stromschlag verursacht.
5. Dieses Produkt ist nur für Trockenfutter geeignet, Nassfutter ist verboten.
6. Es wird empfohlen, das Trockenmittel einmal im Monat auszutauschen und nicht in den Trichter fallen zu lassen und es nicht zu verwenden, wenn es beschädigt ist.
7. Die Form und Dichte des Tierfutters führt zu einer gewissen Abweichung vom Fassungsvermögen des Futterbehälters und der Menge der Fütterungseinheit.
8. Nach jeder Befüllung des Trichters kann es zu einer Abweichung von zwei Portionen bei der anfänglichen Fütterungszeit kommen. Es wird empfohlen, die Menge manuell zu kalibrieren!
9. Reinigen Sie den Futterkanal regelmäßig, damit das Futter reibungslos herauskommt.
10. Waschen Sie das Hauptgerät NICHT, sondern wischen Sie es mit einem Lappen ab. Nachdem Sie die anderen Teile gereinigt haben, trocknen Sie sie bitte, bevor Sie sie wieder einbauen.
11. Kinder dürfen das Gerät nur unter der Aufsicht von Erwachsenen benutzen.

EU-Konformitätserklärung

Dieses Produkt entspricht den folgenden Richtlinien: Richtlinie Nr. 2014/53/EU und Richtlinie Nr. 2011/65/EU, geändert durch 2015/863/EU.



WEEE

Dieses Produkt darf gemäß der EU-Richtlinie über Elektro- und Elektronik-Altgeräte (WEEE – 2012/19 / EU) nicht mit dem normalen Hausmüll entsorgt werden. Stattdessen muss es an den Kaufort zurückgebracht oder bei einer öffentlichen Sammelstelle für wiederverwertbare Abfälle abgegeben werden. Indem Sie sicherstellen, dass dieses Produkt ordnungsgemäß entsorgt wird, tragen Sie dazu bei, mögliche negative Folgen für die Umwelt und die menschliche Gesundheit zu vermeiden, die andernfalls durch eine unsachgemäße Entsorgung dieses Produkts verursacht werden könnten. Wenden Sie sich an Ihre örtliche Behörde oder an die nächstgelegene Sammelstelle, um weitere Informationen zu erhalten. Die unsachgemäße Entsorgung dieser Art von Abfall kann gemäß den nationalen Vorschriften zu Geldstrafen führen.



Das Gerät ist für die Verwendung in EU-Ländern zugelassen und trägt daher die CE-Kennzeichnung. Alle erforderlichen Unterlagen sind auf der Website www.elektro-halsbänder.de verfügbar. Änderungen der technischen Parameter, Merkmale und Druckfehler sind vorbehalten.

Servicezentrum und Vertrieb

Reedog s.r.o.
Sedmidomky 459/8
101 00 Prag
Tschechische Republik
Telefonnummer: +49 176 34 433 212
E-Mail: info@elektro-halsbänder.de