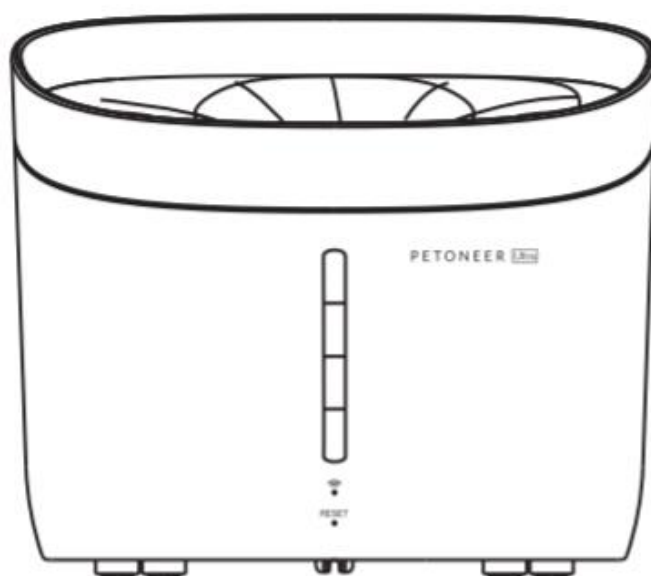




PETONEER



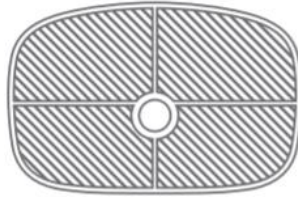
# Fresco Smart Fountain Ultra

User Manual • Užívateľský manuál •  
Užívateľský manuál • Használati utasítás •  
Benutzerhandbuch

## A csomag tartalma



Szökőkút



Szűrő



5 V 2 A tápegység

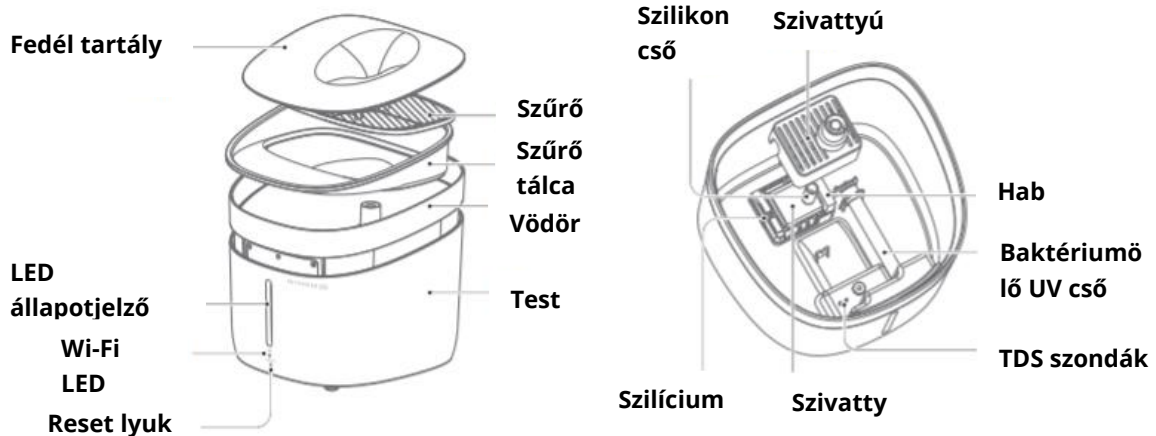


Micro USB kábel 4 láb  
(1.2M)



Csere hab

## A Fresco Ultra bemutatása



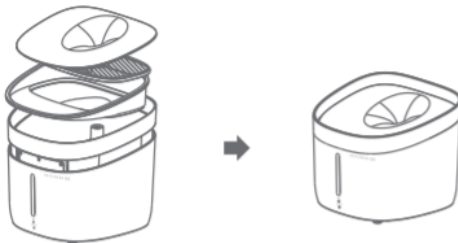
### Hogyan működik a sterilizálás:

A szökőkút alján lévő cső által kibocsátott UVC ultraibolya fény képes elpusztítani a mikroorganizmusok, például a baktériumok DNS-szerkezetét, ami a baktériumok elpusztulását okozza. Minden intervallumban 3 percig működik. A világítás minden intervallumban 3 percig tart, és akár 99,7%-ban elpusztítja a baktériumokat.

## Műveletek

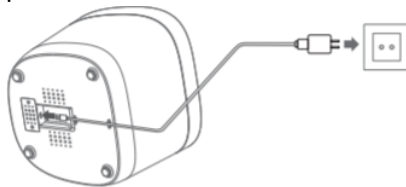
### 1) Összeszerelés

Kérjük, helyezze az összes alkatrészt a megfelelő helyre az illusztrációnak megfelelően.



### 2) Bekapcsolás

Csatlakoztassa a Micro USB-kábelt az alján lévő tápcsatlakozóhoz, majd csatlakoztassa az A/C-adaptert a fali konnektorhoz.



### 3) Feltöltés

Öntsön vizet a vödörbe. Ne lépje túl a maximális vízszintet.

### 4) Takarítás

Emelje fel a vödröt, és tisztítsa meg a vödör belsejét.

### 5) Tartozékok cseréje

A szűrőt és a habot ajánlott rendszeresen cserélni.

### 6) A szökőkút csatlakoztatása

Töltse le a Petoneer alkalmazást, és csatlakoztassa a szökőkutat a Wi-Fi-hoz a felügyelethez és vezérléshez.

## Gyors beállítás

1. **Szkennelje be a** jobb oldalon található **QR-kódot**, és töltsse le a Petoneer alkalmazást, amely elérhető az App Store-ban és a Google Play-en. Kattintson a Regisztráció gombra, hogy végigsétálhasson a Petoneer-fiók létrehozásán.



2. **Kapcsolja be a készüléket**, és győződjön meg róla, hogy a Wi-Fi jelző LED lassan villog, ami azt tükrözi, hogy a készülék készen áll a Wi-Fi hálózathoz való

csatlakozásra. Nyissa meg a Petoneer alkalmazást, és kattintson a "+" gombra, majd sétáljon végig a SET-UP lépéseken.

#### Értesítés:

1. A szökőkút nem támogatja az 5 GHz-es Wi-Fi-t, kérjük, győződjön meg róla, hogy a Wi-Fi 2,4 GHz.
2. Ha a Wi-Fi jelző nem villog gyorsan a bekapcsolás után, kérjük, tartsa lenyomva a kézi adagolás gombot, amíg a jelző gyorsan nem villog.

## LED állapot

#### LED állapot

Kék	Vízszint
Red	Szűrőcsere riasztás

#### Specifikáció

<b>Súly:</b>	43.03 oz (1220 g)	<b>Méret:</b>	8.19 x 7.80 x 7.13 hüvelyk (208 x 198 x 181 mm)
<b>Tápfeszültség bemenet:</b>	DC 5 V 2 A	<b>Kapacitás:</b>	2 L
<b>Kommunikáció:</b>	Wi-Fi	<b>Hatótávolság:</b>	98,5 láb (30 m)
<b>Sterilizációs arány:</b>	99.7 %	<b>UVC cső élettartama:</b>	15 000 óra

## Óvintézkedések

1. **Kérjük, használja** beltéri környezetben.
2. A vödör **tisztításakor** ne mossa közvetlenül a vödör alját, és ne áztassa a vízbe; az egész gép tisztításakor kapcsolja ki az áramellátást.
3. **A gyermekeknek** felnőtt felügyelete mellett **kell** használniuk a készüléket.
4. **Kérjük, hogy a készüléket** sík talajra **helyezze, hogy** elkerülje a véletlen felborulást, ami a szökőkút spriccelését vagy nem megfelelő működését okozná.
5. **Kérjük, jól árnyékolja** vagy rendezze a tápkábelt, hogy megakadályozza, hogy a háziállat megharapja a kábelt és veszélyes helyzeteket, például áramütést okozzon.
6. **Ez a szökőkút** alkalmas macskák vagy kis és közepes méretű kutyák számára.
7. **TDS (összes oldott szilárd anyag):** A vízben oldott szilárd anyagok tartalma. Minél alacsonyabb a TDS-érték, annál nagyobb a víz tisztasága. A TDS-t a víz általános minőségének meghatározására szolgáló indikátorként használják. A vízminőségi

A készüléket az EU-országokban engedélyezték, ezért CE jelöléssel látták el. Minden szükséges dokumentáció elérhető a [www.elektro-nyakorvek.hu](http://www.elektro-nyakorvek.hu) weboldalon. A műszaki paraméterek, tulajdonságok és nyomtatási hibák változtatása fenntartva.

#### Szervizközpont és disztribúció

Reedog, sro

Sedmidomky 459/8 101 00

Praha 10

Telefon: +36 21 300 7514

E-mail: [info@elektro-nyakorvek.hu](mailto:info@elektro-nyakorvek.hu)