

# EASY EDUCATOR EZ-900

## BENUTZERHANDBUCH



**Bitte lesen Sie diese Anleitung sorgfältig durch, bevor Sie das Produkt verwenden.**

### **INHALT**

---

Merkmale des Geräts

Inhalt der Verpackung

Einschalten und Ausschalten des Geräts

Merkmale des EZ-900

LCD-Anzeige

Beschreibung der Tasten

Sofortiger Stimulationsmodus und Korrektur des Sperr-/Entsperr-Sets Booster-Technologie und

Einstellungen der Lost Transmitter-Funktion Standardeinstellungen der Produktvariante für einen Hund

Produkterweiterung für das Training von 2 Hunden

Kopplung/Synchronisation

Garantie und Registrierung

## 1. MERKMALE DES GERÄTS

---

- Reichweite bis zu 800 m
- Schnell aufladbarer und austauschbarer Li-Polymer-Akku
- Bequeme Einstellung der Intensität über das Rad am Sender
- Pegel einstellbar von 0 bis 100
- Nachtlicht
- "Lock and Set" Sicherheitsfunktion
- Booster-Technologie (sofortige Erhöhung der Intensität)
- Zum Patent angemeldeter "I"-Sofortstimulationsmodus
- Wasserdicht und stoßfest
- Ausbaufähig für das Training von zwei Hunden

## 2. INHALT DER PACKUNG

---

- ergonomischer Sender



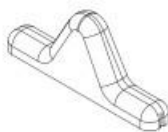
- wasserdichter Empfänger



- Benutzerhandbuch



- Prüflampe



- Kontaktstellen- Werkzeug



- kurze und lange Elektroden



- Umhängeband

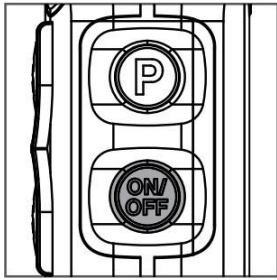


- Ladegerät



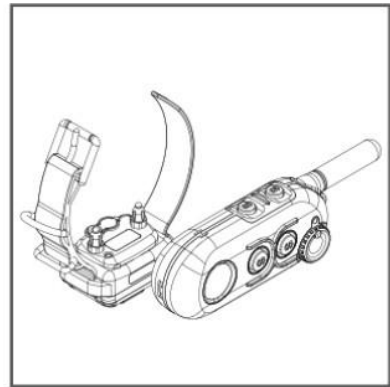
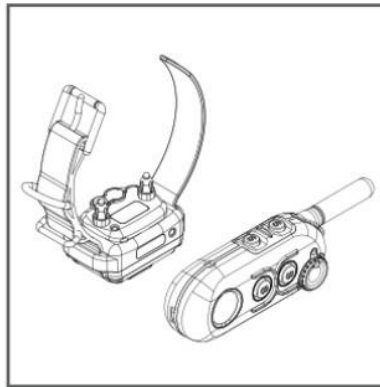
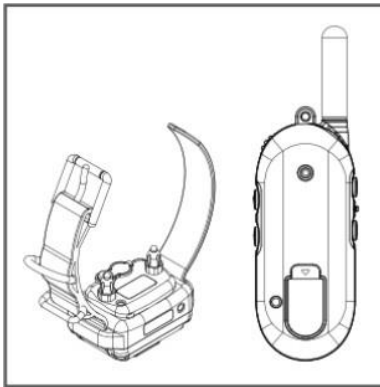
### 3. EIN- UND AUSSCHALTEN DES GERÄTS

---

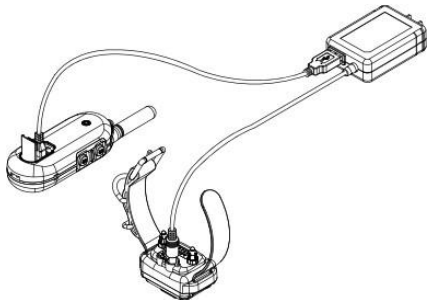


Um den Sender ein- bzw. auszuschalten, drücken Sie die untere rechte Taste (ON/OFF) für 1 s.

Um den Empfänger ein- bzw. auszuschalten, drücken Sie den roten Punkt am Sender 1 s lang gegen den roten Punkt am Empfänger.



### AUFLADEN



Es wird nicht empfohlen, mit dem Aufladen zu warten, bis die Batterien vollständig entladen sind. Dies könnte die Batterien beschädigen. Stecken Sie zum Laden den USB-Stecker in das Funkgerät und folgen Sie der Abbildung. Lagern Sie es an einem kühlen, trockenen Ort (50 % Ladung).

#### Anzeige für schwache Batterie

Sender: Ein einzelner Strich auf dem LCD-Display zeigt an, dass das Gerät aufgeladen werden muss.

Empfänger: Gelbes Licht zeigt einen niedrigen Batteriestand an, rotes Licht zeigt einen sehr niedrigen Batteriestand an.

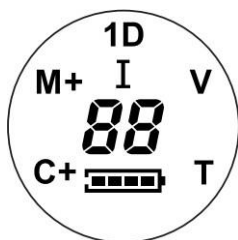
## 4. FUNKTIONEN EZ-900

Der EZ-900 bietet 5 verschiedene Arten der Stimulation.

Stimulation		
Symbol	Funktion	Beschreibung
M	Kurzzeitige Korrektur (kurzer Impuls)	Sendet einen kurzen Impuls
M+	Kurzzeitige Boost-Korrektur	Sendet einen kurzen Boost-Impuls
C	Kontinuierliche Korrektur (langer Impuls)	Sendet einen langen Impuls (max. 10 s)
C+	Kontinuierliche Boost-Korrektur	Sendet einen langen Boost-Impuls (max 10 s)
I	Sofortige Stimulation	Sendet einen langen Impuls durch Drehen Rad am Sender (max. 45 s)

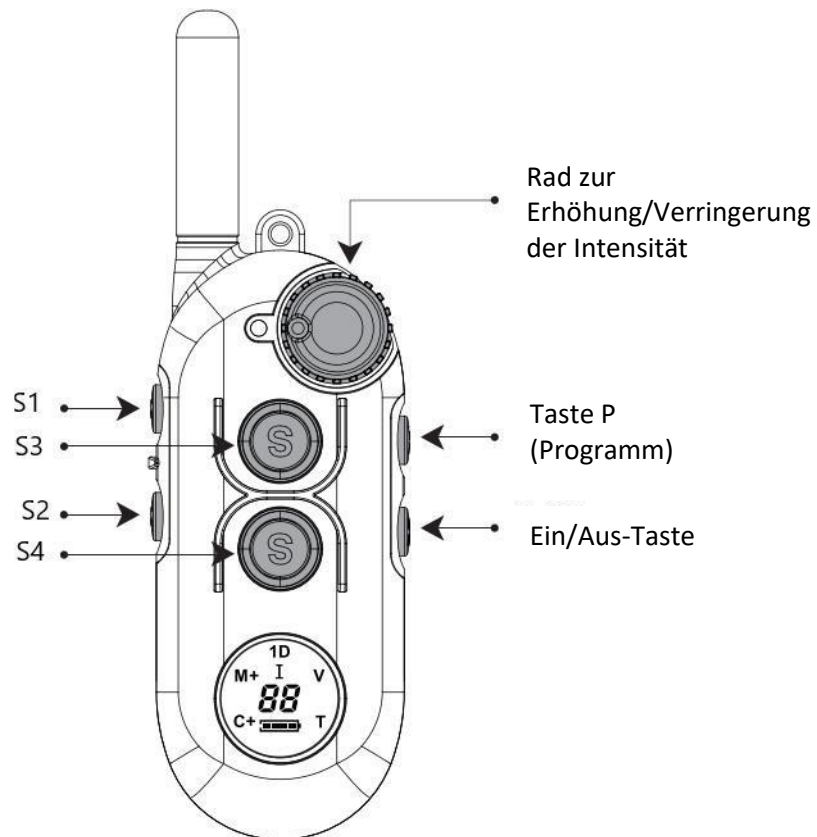
Andere		
Symbol	Funktion	Beschreibung
V	Vibration	Sendet eine Vibration (max. 30 Sekunden)
T	Ton	Erzeugt einen Ton (max. 30 Sekunden)

## 5. LCD-DISPLAY (1 HUNDETRAINING)



Symbol	Beschreibung	
M	Kurzfristige Korrektur	Kurzer Impuls
M+	Kurzzeitige Boost-Korrektur	Kurzer Impuls + Boost
C	Kontinuierliche Korrektur	Langer Impuls
C+	Kontinuierliche Boost-Korrektur	Langer Impuls + Boost
I	Unmittelbare Stimulation	Die Stimmulationsstärke wird auf dem LCD-Display angezeigt (muss bei "0" beginnen)
V	Vibration	Vibration
T	Ton	Akustischer Ton
Nummer	Grad der Stimulation	0-100 (höchste)

## 6. BESCHREIBUNG DER TASTEN



Taste	Funktion	Beschreibung
ON/OFF	Ein/Ausschalten	Zum Einschalten drücken Sie die Taste ON/OFF länger als 1 s. Um das Gerät auszuschalten, drücken Sie die Taste ON/OFF länger als 2 Sekunden.
	Nachtlicht	Drücken Sie kurz die Taste ON/OFF, um das Nachtlicht zu aktivieren. (Blinken -> Dauerlicht -> Aus)
P	Sperren der eingestellten Korrektur	Um die eingestellte Korrektur zu sperren/freizugeben, drücken Sie die Taste P länger als 1 s.
	Tasten zur Auswahl des Modus	Setzen Sie die Korrekturstufe auf "0". S1 Moduswechsel: P+S1 (M -> C -> V -> T) S2 Moduswechsel: P+S2 (C -> V -> T -> M) S3 Moduswechsel: P+S3 (V -> T -> M -> C) S4 Moduswechsel: P+S4 (T -> M -> C -> V)

Steuerungstasten	Optionen
Taste S1	M / C(I) / V / T
Taste S2	M / C(I) / V / T
Taste S3	M / C(I) / V / T
Taste S4	M / C(I) / V / T
LCD Display	M / C / V / T
Booster	S1+S2, S2+S1 S3+S4, S4+S3

## 7. SOFORTIGER STIMULATIONSMODUS und SOLLKORREKTUR Sperrungen/Entriegeln

---

### "I" - sofortiger Stimulationsmodus

Dieser Modus ermöglicht eine allmähliche Steigerung der Stimulation.

Wie funktioniert der Sofortstimulationsmodus?

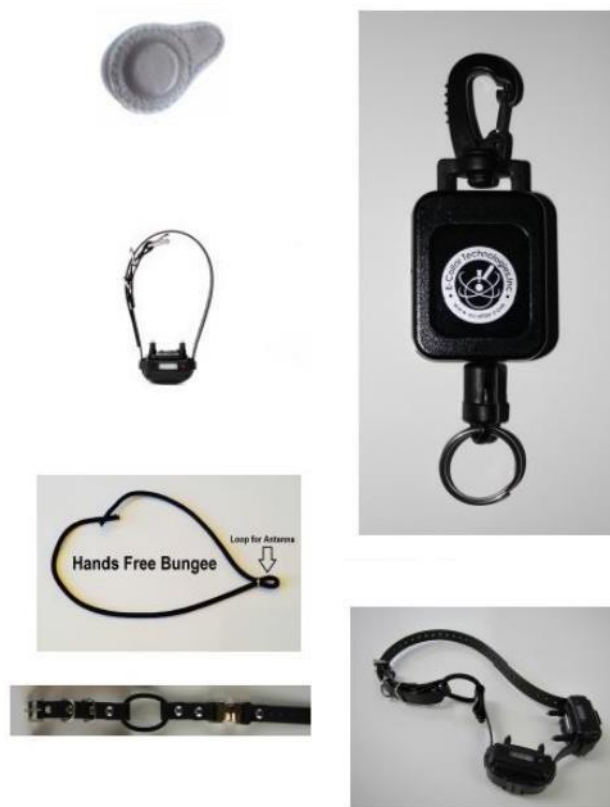
1. Wenn der Modus "C" (Dauerbetrieb) nicht bereits programmiert ist, ändern Sie den Modus einer beliebigen S-Taste (S1-S4) in den Modus "C". Der Stimulationspegel muss auf "0" stehen.
2. Drücken Sie die entsprechende S-Taste, um den Sofortstimulationsmodus zu starten.
3. Drehen Sie das Rad am Sender, um die Stimulation zu aktivieren (für 45 s).
4. Der Sofortstimulationsmodus wird deaktiviert, wenn Sie das Rad am Sender 45 s lang nicht drehen.
5. Wenn eine andere Steuertaste gedrückt wird, wird der Modus Sofortige Stimulation deaktiviert, und der Modus muss erneut aktiviert werden.
6. Um den Sofortstimulationsmodus zu deaktivieren, drücken Sie eine beliebige Steuertaste oder warten Sie 45 s lang.

### Verriegelung/Entriegelung der eingestellten Korrektur

**Wichtiger Hinweis:**

- **blinkende "1D" bedeutet Entriegelung**
- **dauerlicht "1D" bedeutet Verriegelung**

1. Stellen Sie die gewünschte Stimulation durch Drehen des Reglers am Sender ein.
2. Die Taste P (Taste oben links) länger als 1 s drücken.
3. Überprüfen Sie auf der LCD-Anzeige, ob das Symbol "1D" nicht mehr blinkt, sondern konstant leuchtet.
4. Drücken Sie die Taste P länger als 1 s, um die Sperre aufzuheben.



## 8. EINSTELLUNGEN FÜR BOOSTER UND VERLORENE SENDER

---

### Booster-Einstellungen

1. Wenn der Modus "M" (Momentan) nicht bereits programmiert ist, ändern Sie den Modus einer beliebigen S-Taste (S1-S4) in den Modus "M".
2. Ändern Sie die Stimulationsstufe auf "0".
3. Drücken Sie die entsprechende Taste länger als 5 s.
4. Überprüfen Sie, ob das Symbol M+/C+ auf dem Display erscheint.
5. Drehen Sie den Drehknopf am Sender, um die Stimulationsstufe zu ändern (der Stufenbereich reicht von 1 bis 60, die Standardstufe ist 5).
6. Um den Booster auszuschalten, drücken Sie erneut die entsprechende Taste (kurzzeitig).

### Aktivieren der Funktion Lost Transmitter (Verlorener Sender, 6 Stunden)

1. Ändern Sie die Stimulationsstufe auf "0".
2. Drücken Sie die Taste ON/OFF und dann die Taste P (gleichzeitig).
3. Ein kurzer Piepton bestätigt, dass der Timer aktiviert wurde.
4. Drücken Sie zum Deaktivieren erneut die Taste ON/OFF und die Taste P.
5. Zwei kurze Pieptöne bestätigen die Deaktivierung des Timers.
6. Der Sender beginnt 6 Stunden nach der Aktivierung zu piepen.

## 9. STANDARD-EINSTELLUNGEN DER PRODUKT-VARIANTE FÜR 1 HUND

---

Standardgeräteeinstellungen	
Taste S1	Kurzfristige Korrektur
Taste S2	Kontinuierliche Korrektur
Taste S3	Vibration
Taste S4	Ton
Stufe Boost	5
Ton	2
Vibration	4

## 10. KOPPLUNG UND SYNCHRONISIERUNG

---

Sender und Empfänger müssen gepaart/synchronisiert sein.

### Kopplung/Synchronisierung (ON/OFF + S3)

1. Schalten Sie den Sender ein.
2. Drehen Sie den Regler am Sender auf die Stufe "0".
3. Schalten Sie den Empfänger aus. Halten Sie den roten Punkt des Senders länger als 5 Sekunden gegen den roten Punkt des Empfängers.
4. Drücken Sie gleichzeitig die Taste ON/OFF und die Taste S3.
5. Der Empfänger gibt einen Bestätigungston ab.
6. Vergewissern Sie sich, dass der Empfänger das neue Funkgerät empfangen hat.

## 11. PRODUKTERWEITERUNG FÜR DIE AUSBILDUNG VON 2 HUNDEN

---

### (Drücken Sie die Taste ON/OFF + S3 + S4 für 5s)

Das Modell für 1 Hund kann für 2 Hunde erweitert werden. Durch Hinzufügen eines zusätzlichen Einlasshalsbandes kann das EZ-900 leicht auf das Training von 2 Hunden erweitert werden.

1. Drehen Sie den Drehschalter am Sender auf die Stufe "0".
2. 5 Sekunden lang gleichzeitig die Taste ON/OFF, die Taste S3 (vorne oben) und die Taste S4 (vorne unten) drücken.
3. Drei kurze Pieptöne zeigen an, dass Sie den 2-Hunde-Trainingsmodus erfolgreich eingestellt haben (auf dem Display erscheint das Symbol "2D").
4. Um das Gerät wieder in den 1-Hund-Trainingsmodus zu versetzen, drücken Sie die Taste ON/OFF + S1 + S2 für 5 s.



## 12. GARANTIE UND REGISTRIERUNG

---

Registrieren Sie Ihr EZ-900 unter [www.ecollar.com](http://www.ecollar.com).

Das Gerät ist für die Verwendung in EU-Ländern zugelassen und trägt daher die **CE**-Kennzeichnung. Alle erforderlichen Unterlagen sind auf der Website [www.elektro-halsbänder.de](http://www.elektro-halsbänder.de) verfügbar. Änderungen der technischen Parameter, Merkmale und Druckfehler sind vorbehalten.

### **Servicezentrum und Vertrieb**

Elektro-halsbänder.de

Sedmidomky 459/8

101 00 Prag

Tschechische Republik

+49 176 34 433 212

[info@elektro-halsbänder.de](mailto:info@elektro-halsbänder.de)