

# Patpet B630 Plus



## Biztonsági utasítások

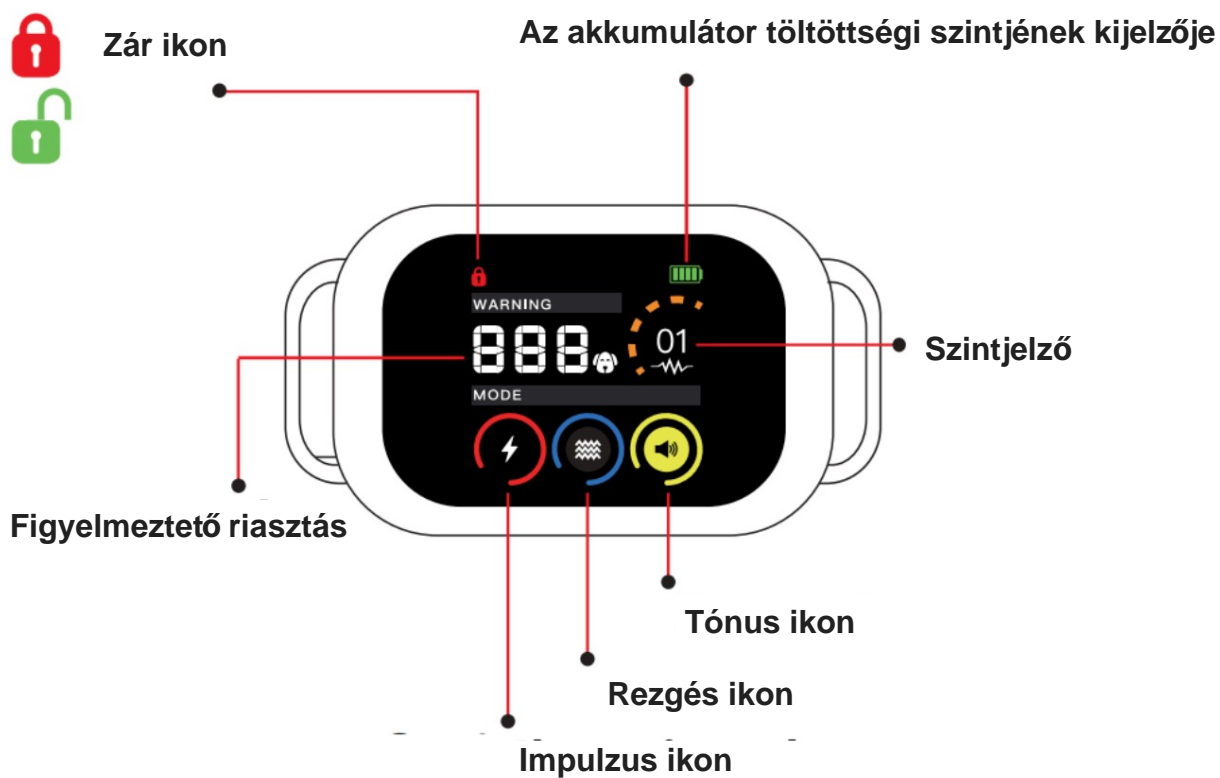
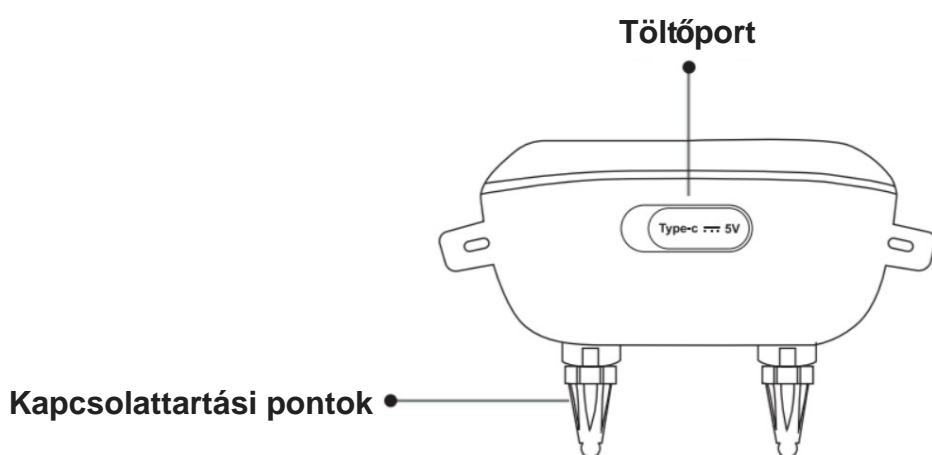
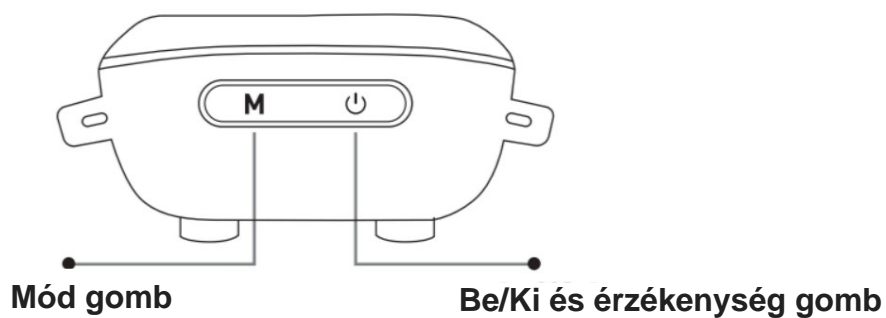
1. Ez a termék nem tesztelhető közvetlenül emberek, ellenkező esetben megsérti a helyi törvényeket.
2. Kapcsolja ki vagy vegye le a nyakörvet, mielőtt kimenne játszani a kutyával.
3. A kutya ne viselje hosszú ideig a készüléket.
4. Ne helyezze a terméket a tűz hely közelébe, és ne tegye ki más módon magas hőmérsékletnek.
5. Ne szerelje szét a termék burkolatát, mert leválaszthatja a lítium akkumulátort és tüzet okozhat.


## technikai paraméterek

- Üzemi feszültség: 3,7 V
- Akkumulátor kapacitása: 450 mAh
- Névleges teljesítmény: DC 5V /0,5A
- Vízállósági szint: IP67
- Működési hőmérséklet: -10°C-+50°C
- Tárolási hőmérséklet: -20°C ~ +60°C
- Eszköz térfogata: 67,4 mm x 40 mm x 33 mm • Nettó tömeg: 56 g

## Csomag tartalma

- Ugatásgátló gallér
- C típusú töltőkábel
- Tesztlámpa 2 pár
- érintkezési pont
- Használati utasítás

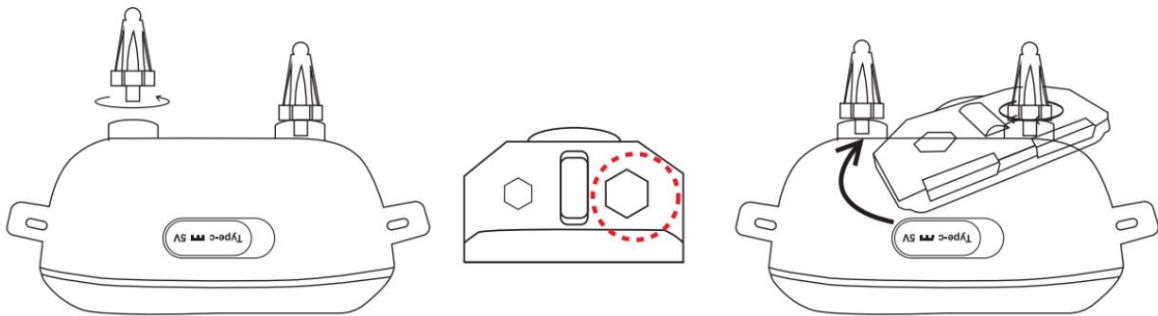


Ikon	Jelentése	Állapot
	Az akkumulátor teljesen feltöltött	Az ikon teljesen feltöltött akkumulátort jelez
	Az akkumulátor lemerült	Az ikon az akkumulátor alacsony töltöttségét jelzi
	Zár ikon	A beállítás zárolt
	Zár ikon	A beállítás feloldva
	Tónus ikon	A termék hangkorrekciós üzemmódban van
	Rezgés ikon	A termék rezgéskorrekciós üzemmódban van
	Impulzus ikon	A termék elektrokorrektív üzemmódban van
	Korrektív szint/érzékenység	Megjeleníti a korrektív szintet
	Figyelmeztető rekord	Ha ez az ikon jelenik meg, az azt jelenti, hogy a készülék védelmi üzemmódba lép.

## Töltés

- TIPP: Az első használat előtt tölts fel teljesen a készüléket
- Tölts fel, ha a kijelző azt jelzi, hogy lemerült
- A kijelző azt mutatja, hogy a töltés befejeződött, és a készülék teljesen fel van töltve

## Telepítés



- Szerelje fel az érintkezési pontokat
- Tesztelje a csatlakozást tesztlámpával
- Az elektródák meghúzásához használja a lámpát

## Bekapcsol

- Nyomja meg és tartsa lenyomva a bekapcsológombot 2 másodpercig, a készülék bekapcsolásához.
- A képernyőn megjelenik a „Jövök / Nyakörv ellen ugató.”

## Leállítás

- Nyomja meg és tartsa lenyomva a bekapcsológombot 2 másodpercig, a készülék kikapcsolásához.
- A képernyőn megjelenik a „Várunk rád” felirat. És a képernyő

elsötétül.

- Képernyő kikapcsolva: A képernyő kikapcsol, ha a tulajdonos 30 másodpercen belül nem végez műveletet. Bármelyik gomb megnyomásával újra bekapcsolhatja a képernyőt.
- Minden művelet nélkül a készülék 5 másodperc múlva visszatér a főmenü módba.

## Útmutató a termék használatához

### 1. Zár

Zárolás: Nyomja meg és tartsa lenyomva egyszerre a bekapcsológombot és az M gombot. A képernyőn 2 másodperc múlva megjelenik az eszköz zárolása.

Feloldás: Nyomja le és tartsa lenyomva egyszerre a bekapcsológombot és az M gombot. A képernyőn egy zár jelenik meg, és 2 másodperc múlva az eszköz feloldódik.

### 2. Hang mód A

hangszínt 1 és 6 között állíthatja be. Minél magasabb szintet állít be, annál magasabb lesz a korrekciós hang.

### 3. Rezgés üzemmód

A szintek 1-től 6-ig terjednek, és csak vibrációt kínálnak. Magasabb szintekkel a rezgések intenzitása növekszik.

### 4. Hang + rezgés mód

A szintek 1-től 6-ig terjednek, a növekvő szintek intenzívebb rezgéseket és hangosabb hangjelzéseket jelentenek.

5. Rezgés + statikus stimulációs mód A szintek 1-től 6-ig terjednek, a magasabb szintek fokozatosan növelik a rezgés intenzitását, és a gyengébből az erős statikus figyelmeztetésre váltanak, miközben fenntartják az állandó időtartamot.

6. Hang + rezgés + statikus stimuláció mód A hang, a rezgés és a statikus elektromosság 6 elérhető szinten szinkronizálódik. A szint növekedésével a sokk intenzitása ennek megfelelően növekszik (az alapértelmezett beállítás a vibráció + statikus stimulációs mód).

#### 7. Érzékenység beállítása

Bekapcsolás után nyomja meg egyszer a bekapcsológombot az érzékenység beállításához.

Az 1-3. szint háttérzajjal rendelkező környezetekhez alkalmas, például zene vagy televíziózás közben. A 2-4. szint tipikus otthoni környezetre alkalmas. Az 5-ös szint ideális rendkívül csendes környezetekhez, például késő este (könnyen aktiválható).

#### 8. Az indító beállításai

A termék alapértelmezett progresszív módra van állítva, amely

beállítja a szinteket a kutya ugatási intervallumainak hossza alapján. Például 1. riasztási szinten a folyamatos ugatás egy szinttel növeli a riasztási szintet. Ha a kutya egy bizonyos ideig hallgat, majd ismét ugat, a riasztási szint egy fokozattal csökken.

#### 9.Figyelmeztetési rekord

A termék minden induláskor rögzíti a figyelmeztetések számát, 001-től kezdve és legfeljebb 999-ig.

A riasztások számának törléséhez nyomja meg és tartsa lenyomva az M gombot 3 másodpercig.

### Képzési utasítások

#### 1. Viselés első 1-7 napja:

A termék viselésének első hetében kérjük, maradjon közel és figyeljen. Általában egy ugatásgátló nyakörv némi zavart okozhat a kutya ugatásában. Eleinte kutyájának nehézségei lehetnek az alkalmazkodásban, ami intenzívebb ugatáshoz vagy idegességhez, szökési kísérletekhez és hasonló viselkedésekhez vezethet. Ebben a szakaszban fontos megvigasztalni a kutyát, segíteni neki ellazulni, és fokozatosan tudatni vele, hogy amikor megnyugszik, a nyakörv figyelmeztetése megszűnik.

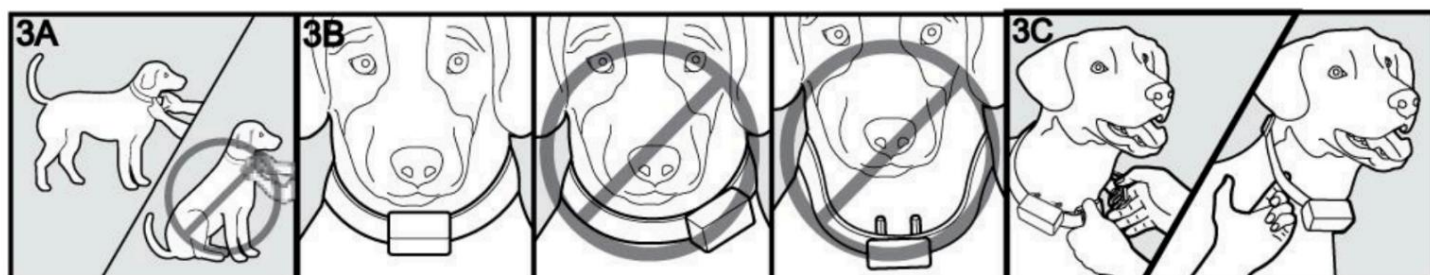
#### 2.8.-15. viselési nap:



Ebben a szakaszban fontos felismerni, hogy kutyája kevésbé valószínű, hogy véletlenszerűen ugat. A képzés azonban még nem fejeződött be. Amikor azt szeretné, hogy kutyája nyugodt maradjon, továbbra is használja az ugatásgátló nyakörvet. Ha a kutyája jól viselkedik, fontolja meg, hogy jutalmazza őt finomságokkal. Ha ebben a szakaszban nem viseli következetesen a nyakörvet, kutyája visszatérhet az ugatáshoz, ami befolyásolhatja a kiképzési folyamatot.

### Nyakörv felhelyezése kutyára 1.

- A helyes viselési pozíció segít a kutya biztonságos és hatékony képzésében. A vevőt a kutya nyakára kell helyezni, közvetlenül érintkezve a kutya bőrével. A gallér legyen olyan szoros, hogy két ujjal elérjen a gallér alatt.
2. Helyezze a gumiburkolatot az elektródákra az elektróda teljes hosszában.
  3. Ha kutyájának hosszabb a szőrzete, használjon hosszabb elektródákat.
  4. Hetente legalább 2-3 alkalommal használjon szilikon csatokat, hogy megelőzze a bőr kidörzsölését.
  5. Szerelje össze a nylon gallért. A hosszabb gallért ollóval kell lerövidíteni



## Óvintézkedések viselés közben

- A gallér túl hosszú vagy túl szoros viselése viselése irritálja a kutya bőrét. Ezt kerülni kell.
- Ügyeljen arra, hogy kutyája ne viselje hosszabb ideig a nyakörvet napi 12 óra.
- Kérjük, próbálja a nyakörvet az állat nyakára helyezni állítsa be 1-2 óránként.
- A túlzott nyomás elkerülése érdekében rendszeresen ellenőrizze a gallér feszségét.
- Ne rögzítsen pórázt ehhez a nyakörvhöz, mert ez túlzott nyomást gyakorol a készülékre.
- Hetente nedves ruhával tisztítsa meg az állat nyakát és a készülék érintkezési felületét.
- Naponta ellenőrizze az érintkezési területet kiütés vagy fájdalom jeleit keresve.
- Ha a kutyán kiütés vagy fájdalom jelentkezik, hagyja abba a nyakörv használatát, amíg a bőr meg nem gyógyul. Ha az állapot 48 óránál tovább fennáll, azonnal forduljon orvoshoz.

## Gyors kérdések és válaszok

1. Az ugatásgátló nyakörv nem tölthető:
  - a. Csak a csomagban található kábelt használja, vagy egy másik 5V-os tápellátással.
2. A termék nem kapcsol be
  - a. Ellenőrizze, hogy a bekapcsoló gomb nem sérült-e.

- b. A készülék lemerült. Töltsd fel. c. Olvassa el újra a készülék bekapcsolását.
- 3. Először a kutya reagál, de aztán leáll
  - a. Ellenőrizze, hogy az eszköz érzékeny és működőképes-e. b.  
A kutya tud alkalmazkodni a stimulációhoz.
- 4. Könnyen leesik a gallér a.  
Rögzítse jobban a nyakörvet, húzza le az utasításoknak megfelelően.
  - b. A nyakörv sérült és ki kell cserélni.
- 5. A kutya megharapja a nyakörvet a. A kutya ne viselje a nyakörvet elérje, hogy ily módon elpusztítsa.
- 6. A készülék megsérti a kutyát a. Ha a terméket túl sokáig viselték. b. Ha a szilikonhuzat nem kopott. c. Ha az elektródák irritálják a kutya bőrét. d. Ha a kutya 6 hónaposnál fiatalabb.
- 7. Az ugatás nem aktiválja a gallért a Mind a hangszálrezgést, mind a hang.
  - b. A kutyának 10-ből legalább 2-szer kell ugatnia másodpercig.
  - c. Miután a készüléket 6-szor egymás után elindította, védelmi módba lép.
  - d. Az érzékenység túl alacsony.
- 8. A készülék kutyaugatás nélkül aktiválódik a. A környező hang meghaladja a 70 dB-t

- b. A készülék elromlott, lépjen kapcsolatba az ügyfélszolgálattal.
9. A készülék nem ad ki semmilyen korrekciót
- a. A készülék lemerült.
  - b. Kutyája hosszú szőrű, és hosszabb elektródákra van szüksége.
  - c. A gallér túl laza

A készüléket az EU-országokban engedélyezték, ezért CE jelöléssel látták el. Minden szükséges dokumentáció elérhető a [www.elektro-nyakorvek.hu](http://www.elektro-nyakorvek.hu) weboldalon. A műszaki paraméterek, tulajdonságok és nyomtatási hibák változtatása fenntartva.

#### Szervizközpont és disztribúció

Reedog, sro

Sedmidomky 459/8 101 00

Praha 10

Telefon: +36 21 300 7514

E-mail: [info@elektro-nyakorvek.hu](mailto:info@elektro-nyakorvek.hu)