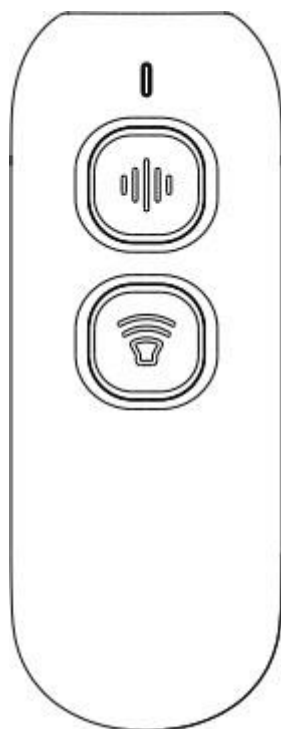


# PATPET U01

## UŽIVATELSKÝ MANUÁL



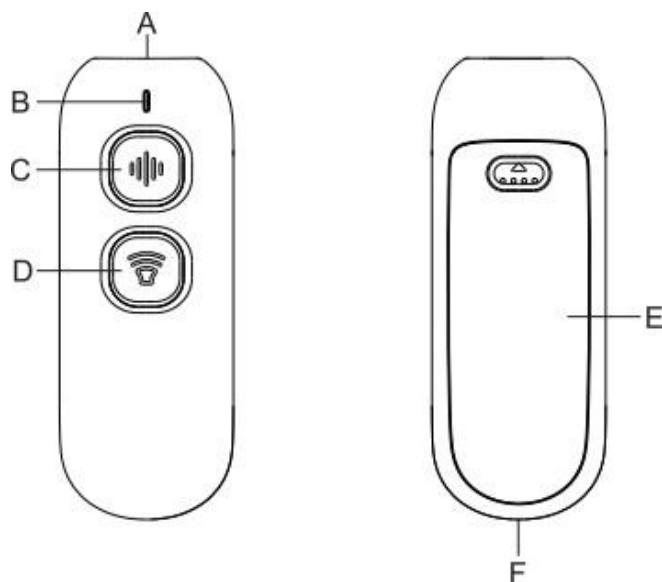
Před použitím si prosím přečtěte uživatelský manuál.

Toto ruční ultrazvukové zařízení je vyrobeno ultrazvukovou technologií. Pokud pes štěká, či se snaží utéct stisknete tlačítko ultrazvukového vysílání a reproduktor vydá ultrazvukový zvuk, který psa stimuluje a způsobí, že se cítí nepříjemně. Po několikátém opakování, by měl pes pochopit, že jeho štěkání mu přinese nepříjemný pocit. Tím si na to vzpomene vždy, když se bude chtít chovat nevhodně. Jedná se o bezpečný a účinný způsob, jak štěkání zastavit.

## Rady a tipy

1. Různá plemena psů mohou na ultrazvukový zvuk reagovat různě. Pro dosažení optimálních výsledků, používejte výrobek jako výcvikovou pomůcku spolu s dalšími pomůckami/příkazy.
  2. Buďte při tomto výcvikovém procesu trpěliví.
  3. Průměrný frekvenční rozsah lidského sluchu se pohybuje mezi 20 Hz-20 kHz a pes slyší širší rozsah od 15 Hz-120 kHz. výrobek vydává ultrazvukový zvuk o frekvenci 23 Hz-27 kHz. Zvuk tedy není slyšitelný pro člověka, ale je slyšitelný pro psy.
  4. Při testování nepoužívejte zařízení proti uchu.
  5. Toto zařízení lze použít k výcviku psů k odstrašení štěkání. Maximální provozní dosah je 10 m.
  6. Toto zařízení není určeno k ochraně před agresivními psy.
  7. Toto zařízení není hračka, uchovávejte jej mimo dosah dětí.
  8. Zařízení neponořujte do vody ani do žádné jiné kapaliny.
  9. Pokud stisknete a podržíte tlačítko po dobu 10 s, zařízení se vypne.
  10. Pokud bliká červená kontrolka, je v zařízení slabá baterie.
  11. Tento přístroj lze použít ve vnitřním i venkovním prostředí.
  12. Toto zařízení lze použít jako výcvikovou pomůcku.
- Poznámka: Výrobek nemusí být účinný u psů s problémy se sluchem.

## Popis produktu

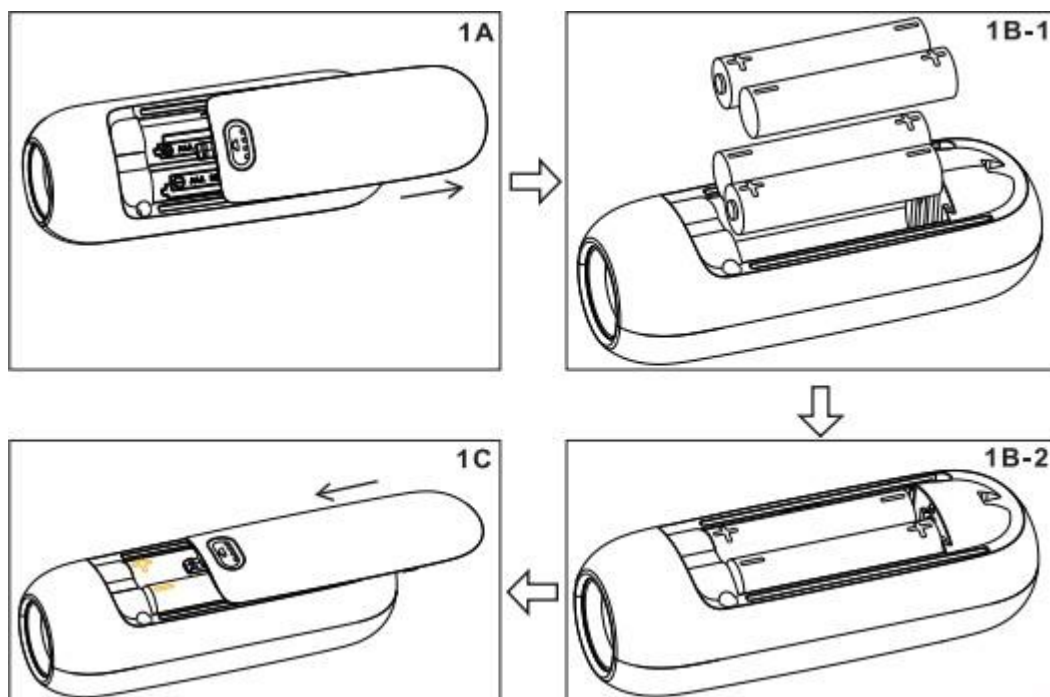


- A. Ultrazvukový port
- B. LED kontrolka
- C. Tlačítko ultrazvuku
- D. Tlačítko zvuku
- E. Kryt baterie
- F. Řemínek na zápěstí

## Instalace baterie

1. Vyměňte kryt baterie ze zařízení (1A).
2. Nainstalujte nové baterii podle vyryté značky + a - (1B)
3. Zasuňte kryt baterie do U01 (1C).

Nové a staré alkalické baterie a jiné baterie nelze míchat, nelze dobíjet pro alkalickou baterii. Pokud zařízení nebylo delší dobu používáno, vyjměte baterii.

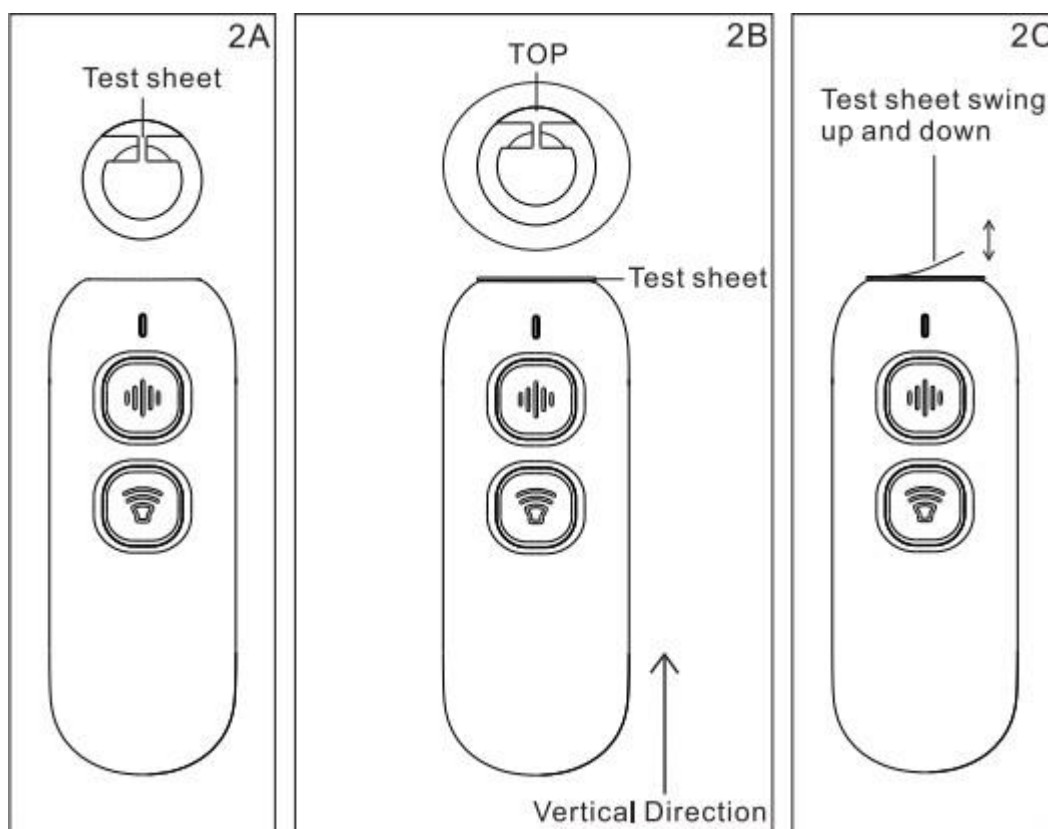


## Test

1. Stiskněte tlačítko " zvuku", ozve se pípnutí a rozsvítí se zelená kontrolka. Funkce zvuku je normální.

2. Umístěte testovací list ve svislé poloze na ultrazvukový port (2A) . Směr umístění zkušebního listu (2B).

Stiskněte tlačítko " Ultrazvuku ", zkušební list se bude kývat nahoru a dolů a svítí červená kontrolka. Ultrazvuková funkce je normální.



## Jak použít

1. Držte zařízení v ruce
2. Stiskněte tlačítko, když uslyšíte štěkání psa (max. vzdálenost 10 m).
3. Stiskněte tlačítko "zvuku", ozve se pípnutí a rozsvítí se zelená kontrolka. Funkce zvuku je normální.
4. Pokud stisknete a podržíte tlačítko po dobu 10 s, zařízení se vypne.
5. Pokud bliká červená kontrolka, zařízení má vybité baterie.

## **Prohlášení o shodě, záruční a pozáruční servis**

Přístroj je povolen k použití v zemích EU, a proto je opatřen označením **CE**.  
Všechny požadované dokumenty jsou k dispozici na webových stránkách  
[www.elektricke-objky.sk](http://www.elektricke-objky.sk) . Technické parametry, funkce a tiskové chyby se  
mohou změnit bez předchozího upozornění.

## **Servisní středisko a distribuce**

Reedog s.r.o.  
Sedmidomky 459/8  
101 00 Praha  
Česká republika  
Telefon: +421 322 601 057  
E-mail: [info@elektricke-objky.sk](mailto:info@elektricke-objky.sk)