

Podełko

Zanim zaczniesz

Aby zapewnić swojemu pupilowi świeżą, czystą wodę, należy pamiętać o tych trzech prostych czynnościach:

Uzupełniaj często.

Należy utrzymywać poziom wody. Pompa została zaprojektowana do pracy przy co najmniej 2,6 cm wody. Jeśli pompa będzie sucha, może ulec awarii.

Czyść pompę i podełko.

Pompę i podełko należy czyścić wodą z mydłem co dwa do czterech tygodni. Należy uważać, aby mydło nie dostało się do filtrów, ponieważ nie zostanie wypłukane.

Wymieniaj filtry.

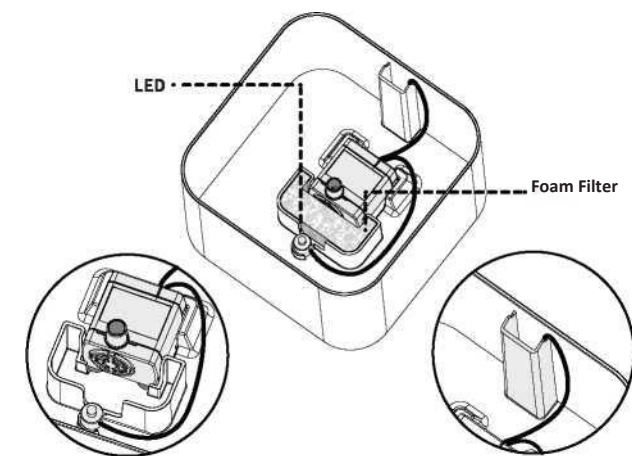
Filtr węglowy należy wymieniać co cztery tygodnie podczas czyszczenia fontanny. Filtr piankowy należy wymieniać co dwa miesiące.

Zawartość:



Instrukcja montażu

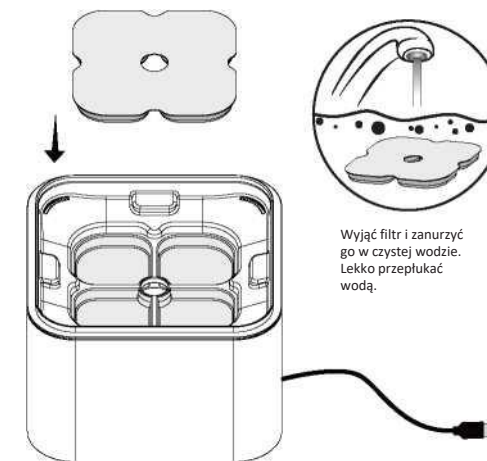
Schemat instalacji pompy



Umieść pompę zgodnie z kierunkiem

Umieść przewód w wycięciu

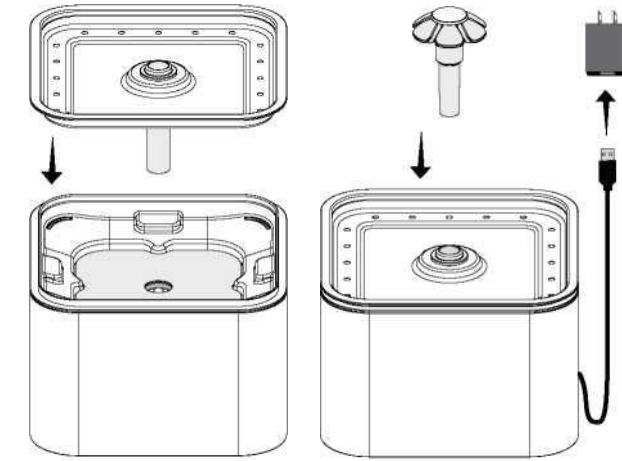
Zainstaluj filtr:



Zainstaluj filtr w tacy filtra

Wyjąć filtr i zanurzyć go w czystej wodzie. Lekko przepłukać wodą.

Montaż rurki i kwiatka



Montaż rurki

ainstaluj kwiatek w kolejności, podłącz zasilacz

Instrukcje użytkowania

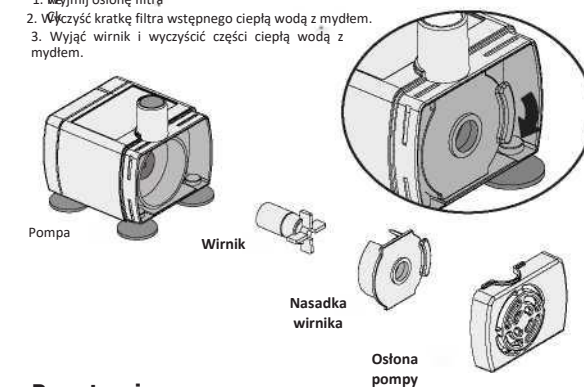


Umieść podełko w miejscu, w którym zwierzę będzie z niego korzystało. Napelnij naczynie wodą, pozostawiając pół cala wolnej przestrzeni między wodą a krawędzią. Upewnij się, że Twoje ręce, przewód i zasilacz są suche.

Niech płynie zdrowie i szczęście!!

Aby wydłużyć żywotność produktu, należy czyścić pompę co 2 tygodnie.

1. Wyjmij osłonę filtra
2. Wyczyść kratkę filtra wstępnego ciepłą wodą z mydłem.
3. Wyjmij wirnik i wyczyść części ciepłą wodą z mydłem.



Przestrogi

1. Należy pamiętać o wyłączeniu i odłączeniu zasilania w celu zapewnienia bezpieczeństwa, gdy urządzenie nie jest używane.
2. Ten produkt jest przeznaczony wyłącznie do użytku w pomieszczeniach.
3. Zasilacz i wtyczka przewodu nie mogą być zalane podczas czyszczenia.
4. Urządzenie nie może pracować bez wody.
5. Przed konserwacją i czyszczeniem urządzenia należy odłączyć zasilanie.

Urządzenie zostało zatwierdzone do użytku w krajach UE i dlatego posiada oznaczenie **CE**. Cała niezbędna dokumentacja jest dostępna na stronie internetowej: www.obroza-elektryczna.pl Zmiany parametrów technicznych, funkcji i błędy w druku są zastrzeżone.

Serwis i dystrybucja

Reedog s.r.o
Sedmidomky 459/8
101 00 Praga 10
Czechy
Tel: +48 579 061 399
E-mail: info@obroza-elektryczna.pl