

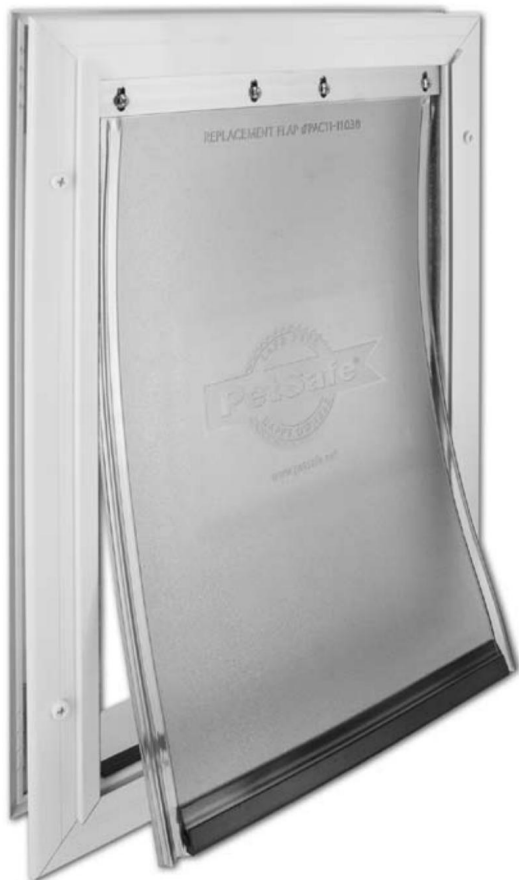


protect. **teach.** love.

## Freedom™ alumínium kisállatajtó

Telepítési útmutató kicsi, közepes, nagy és extra nagy gépekhez

Kérjük, olvassa el ezt az egész útmutatót, mielőtt elkezdi.



Modellszámok: PPA00-10859, PPA00-10860, PPA00-10861, PPA00-10862

# Fontos biztonsági tudnivalók

Az útmutatóban használt figyelemfelhívó szavak és szimbólumok magyarázata



Ez a biztonsági figyelmeztető szimbólum. Arra szolgál, hogy figyelmeztesse Önt a lehetséges személyi sérülés veszélyeire. A lehetséges sérülések vagy halálesetek elkerülése érdekében tartsa be az ezt a szimbólumot követő összes biztonsági üzenetet.



A FIGYELMEZTETÉS veszélyes helyzetet jelez, amely, ha nem kerülik el, halálos vagy súlyos sérülést okozhat.



A VIGYÁZAT a biztonsági figyelmeztető szimbólummal együtt használva olyan veszélyes helyzetet jelez, amely, ha nem kerülik el, kisebb vagy közepesen súlyos sérülést okozhat.



A MEGJEGYZÉS a személyi sérüléssel nem összefüggő biztonságos használati gyakorlatok ismertetésére szolgál.



- Ha gyerekek vannak az otthonban, fontos Vegye figyelembe a kisállat ajtáját a gyermekbiztonsági tevékenységek során, mert a kisállat ajtáját a gyermek visszaélheti, aminek következtében a gyermek hozzáférhet a kisállat ajtájának másik oldalán lévő potenciális veszélyekhez. Az úszómedencével rendelkező vásárlóknak/háztulajdonosoknak gondoskodniuk kell arról, hogy a kisállat ajtáját mindenkor felügyeljék, és az uzodába megfelelő belépési akadályok legyenek. Ha új veszély keletkezik otthonán belül vagy kívül, amelyhez a kisállat ajtáján keresztül lehet hozzáférni, a Radio Systems® Corporation azt javasolja, hogy megfelelően őrizze meg a veszélyhez való hozzáférést, vagy távolítsa el az állatajtót. A zárópanel vagy zár, ha van, esztétikai és energiahatékonysági célokat szolgál, és nem biztonsági eszköznek készült. A Radio Systems® Corporation nem vállal felelősséget a nem rendeltetésszerű használatért, és a termék vásárlója teljes felelősséget vállal az általa létrehozott nyílás felügyeletéért.



- Elektromos szerszámok. Súlyos sérülés veszélye; kövesse az elektromos kéziszerszámaira vonatkozó összes biztonsági előírást. Ügyeljen arra, hogy mindig viselje a biztonsági google-t.
- A felhasználónak a beszerelés előtt meg kell ismernie az összes olyan építési szabályzatot, amely befolyásolhatja a kisállat-ajtó beépítését, és egy engedéllyel rendelkező vállalkozóval együtt meg kell határozni annak alkalmasságát az adott telepítésre. Ez a kisállatajtó nem tűzvédelmi ajtó. Fontos, hogy a tulajdonos és a vállalkozó mérlegeljen minden kockázatot, amely a kisállat ajtáján belül vagy kívül jelenhet meg, és minden olyan kockázatot, amelyet az Ön tulajdonában bekövetkezett későbbi változtatások okozhatnak, és hogy ezek hogyan kapcsolódhatnak a létezéshez és a használathoz, beleértve a helytelen használatot is. a kisállat ajtájáról.

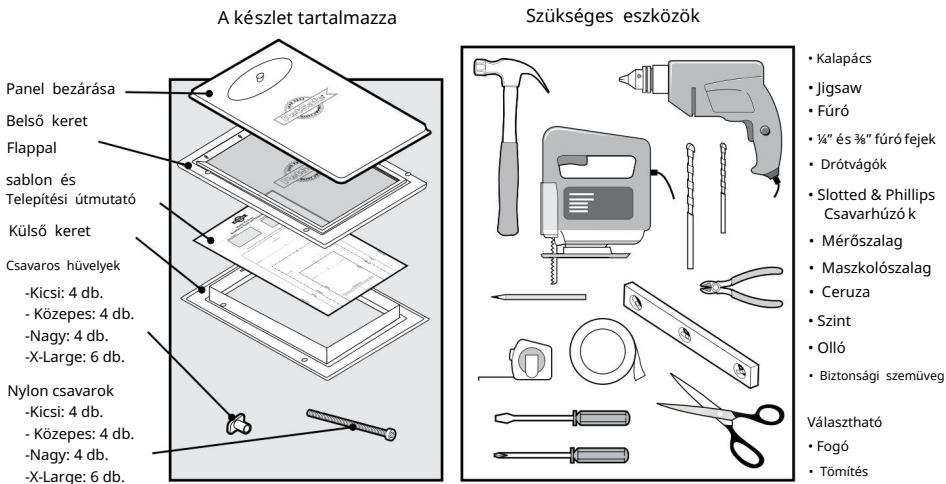


Tartsa ezeket az utasításokat a fontos papírokkal együtt; feltétlenül adja át ezeket az utasításokat az ingatlan új tulajdonosának.

Köszönjük, hogy a PetSafe® márkát választotta. Ön és kedvence megérdemel egy olyan társaságot, amely emlékezetes pillanatokot és közös megérettést tartalmaz. Termékeink és oktatóeszközeink a védelmet, a tanítást és a szeretetet segítik elő – olyan alapvető dolgok, amelyek egy életen át befolyásolják az emlékeket. Ha bármilyen kérdése van termékeinkkel vagy kedvence kiképzésével kapcsolatban, kérjük, látogasson el weboldalunkra a [www.petsafe.net](http://www.petsafe.net) címen, vagy lépjen kapcsolatba Ügyfélszolgálatunkkal az 1-800-732-2677 telefonszámon.

## TERMÉKGARANCIA

Ahhoz, hogy a garanciából a lehető legjobb védelmet élvezhesse, kérjük, regisztrálja termékét 30 napon belül a [www.petsafe.net](http://www.petsafe.net) oldalon. Ha regisztrál és megőrzi a nyugtát, élvezni fogja a termék teljes garanciáját, és ha bármikor fel kell hívnia az Ügyfélszolgálatot, mi gyorsabban tudunk segíteni. A legfontosabb, hogy a PetSafe® soha nem adja át vagy adja el az Ön értékes információit senkinek. A teljes körű garanciális információk a [www.petsafe.net](http://www.petsafe.net) oldalon érhetők el.



**MEGJEGYZÉS:** A PetSafe® Freedom alumínium kisállatajtó a legtöbb ajtóba és falba beépíthető. További eszközökre és anyagokra, például fakeretre lehet szükség.

## Professionális telepítési segítséget szeretne?

Az Invisible Fence® márka szerelői (ahol elérhetők) eljönnek otthonába, és telepítik az új PetSafe®-et

Pet Door felár ellenében. További információért lépjen kapcsolatba az Ügyfélszolgálati Központtal az 1-877-866-DOGS (3647) telefonszámon, vagy keresse fel weboldalunkat a [www.invisiblefence.com](http://www.invisiblefence.com) címen.

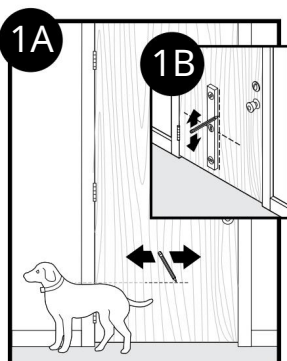
## Kulcs definíciók

- Külső keret mérete: A kisállatajtó teljes mérete
- Kivágási méret: Kivágás a háztulajdonos ajtajában a megfelelő illeszkedés és a háziállat-ajtó beszerelése érdekében
- Csere csappantyú mérete: A szárny teljes mérete, amikor eltávolították a kisállatajtóról. A szélsőséges változások során időjárás esetén a bakelit szárnyak zsugorodhatnak a hideg hónapokban, és megnyúlhatnak a melegebb hónapokban
- Nyílási méret: Használható szárnyméret háziállatok számára a kisállat-ajtón keresztül történő be- és kilépéshez
- Belső keret: Kisállat ajtókeret az otthon belsejében
- Külső keret: Háziállat ajtókeret az otthonon kívül

## Lépés

# 1

### Határozza meg a kisállat ajtó helyét



1A Mérje meg és jelölje meg kedvence vállmagasságát az ajtón.

1B Határozza meg a kisállat ajtajának helyét. Húzzon egy függőleges középvonalat a vállmagasság vonalán keresztül egy szint segítségével.

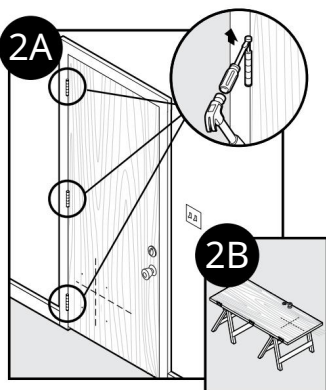
#### FONTOS

Ha a háztulajdonos ajtaja vagy más alkalmazás nem vízszintes, a kisállat ajtaját vízszintesen kell megjelölni a megfelelő kilengéshez.

## Lépés

# 2

### Ajtó előkészítése

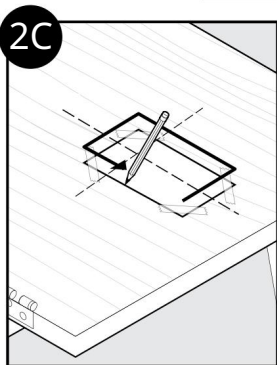


2A Távolítsa el az ajtót a zsanérokról.

2B Helyezze egy megemelt vízszintes felületre, például fűrészlövakra.

Hasznos tipp: Rögzítse vagy mérje le az ajtót, hogy megakadályozza elmozdulását.

**Megjegyzés** A Pet Door az Ön képzettségi szintjétől függően függő ajtóval is felszerelhető.



2C Vágja ki a megfelelő sablonméretet. Párosítsa az ajtón lévő megjelölt vonalakat a sablon váll- és középvonaláival.

Ragassa fel a sablont a helyére, és gondosan kövesse a sablont. Győződjön meg róla, hogy nyomon követi a szalagot, és csatlakoztassa a sarkokat.

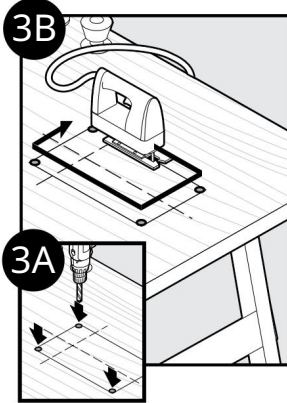
Most távolítsa el a sablont és a felesleges szalagot az ajtóról.

#### FONTOS

A sablon alkalmazásakor legalább 3" távolságnak kell lennie az ajtó alja és oldalai, valamint a sablon külső széle között, hogy megőrizze az ajtó szerkezeti integritását.

Lépés 3 Vágja le a kisállat ajtónyílást

3



3A Fúrjon 3/8"-es lyukakat a rajzolt sablon belső sarkaiba. Ezek lesznek a fűrészlap vezetőfuratai.

Hasznos tipp: Mindkét kezével tartsa stabilan és egyenesen a fűrőt 90°-os szögben.

3B Az imént fúrt furatok egyikétől kezdve vágja le a megrajzolt sablonvonalak mentén. A nyílás kivágása után előfordulhat, hogy négyzetesre kell vágnia. Ez szükséges ahhoz, hogy a kisállat ajtókerete megfelelően illeszkedjen.

Hasznos tipp: Használjon megfelelő fűrészlapot az ajtó anyagának megfelelően (például fa fűrészlapot a fa ajtóhoz és fém pengét fém ajtóhoz). Vágáskor mindkét kezével tartsa a fűrész lapot lassan, stabilan és egyenesen 90°-os szögben. Ez megakadályozza, hogy a penge egyenetlenül vágjon az ajtó belső és külső részei között.

FONTOS

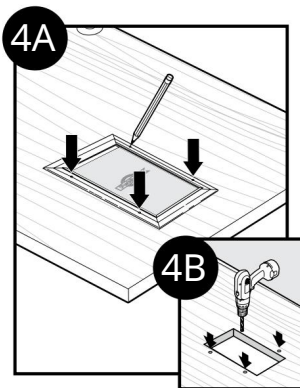
Győződjön meg arról, hogy nincs semmi az ajtó alatt, ahol a lyukakat fúrja vagy kivágja a nyílást.

Lépés 4 Jelölje meg és fúrja ki a lyukakat a kerethez

4



**Fit Check** Mielőtt eltenné a szűrőfűrész, helyezze a belső keretet (a szárnyas keretet) a kivágáson belülré, és ellenőrizze az illeszkedést. Ezután helyezze a külső keretet az ajtó aljába, hogy ellenőrizze az illeszkedést. Ha a keretek nem férnek el a nyíláson belül, előfordulhat, hogy a beszerelés megkezdése előtt újra kell vágnia négyzet alakú nyílásba.



4A Tartsa a belső keretet (a szárnyas keretet) a helyén. Jelölje meg a csavarfuratokat.

4B Távolítsa el a belső keretet, és fúrjon 1/4"-os lyukakat.

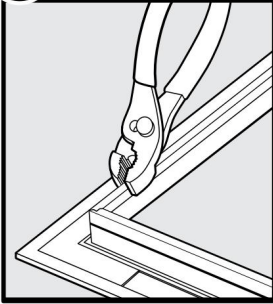
Hasznos tipp: Mindkét kezével tartsa stabilan és egyenesen a fűrőt 90°-os szögben.

**Megjegyzés** Kérjük, vegye figyelembe, hogy az X-Large Freedom™ alumínium kisállatajtó 6 csavarbehelyezési furattal rendelkezik.

## Telepítse a Pet Door-t

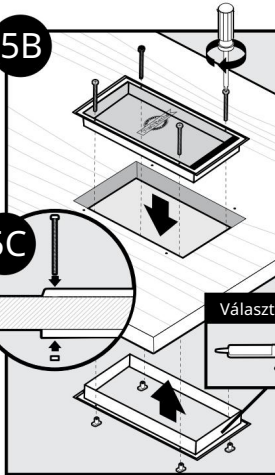
Hasznos tipp: Ragassza fel a fedelet, hogy ne legyen útban a telepítés során.

## 5A Nem kötelező



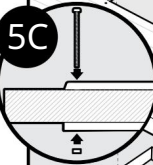
5A **opcionális:** függően, hogy az ajtó 1" vastag vagy kisebb, vágja le a belső és a külső keretek magkeretét. Használjon fogót, hogy lassan és egyenletesen hajlítsa le a kis szakaszokat a keretben a hornyolt vonalon. Menjen át a kereten ugyanabban az irányban, és állítsa be a felesleges keretet 90°-os szögben. Ezután menjen vissza a kereten át az ellenkező irányba, hogy lassan letörje a felesleget.

## 5B



5B Helyezze a belső keretet (a szárnyas keretet) a kivágásba. Ezután helyezze be a külső keretet az ajtó alján lévő kivágásba. Egy kézzel fogja össze a keretdarabokat.

## 5C



## Választható

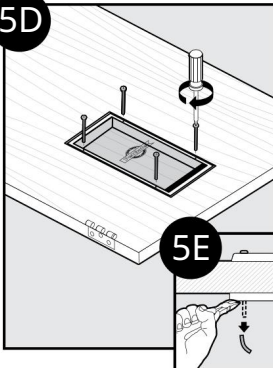


5C Csavarja át a nylon csavarokat a kereten lévő lyukakon, és illessze a csavarhüvelyt az egyes csavarok alsó oldalához. Húzza fel a csavart, hogy a csavarhüvely a külső keretbe illeszkedjen.

Miközben továbbra is tartja a kereteket, húzza meg a csavarokat, amíg a keretek össze nem állnak.

**Opcionális:** mítés a külső keret körül (keret a szárny nélkül) és a belső küszöb ahol a magkeretek találkoznak az időjárásállóság érdekében.

## 5D



5D Csavarhúzóval egyenletesen húzza meg a csavarokat a keretben. Szükséges lehet a csavarok beállítására, hogy megbizonyosodjon arról, hogy a kisállat-ajtó megfelelően illeszkedik.

5E Vágja le a felesleges csavarhosszt drótvágókkal. Tartsa a huzalvágókat egy szintben a kerettel a tiszta, vízszintes vágás érdekében.

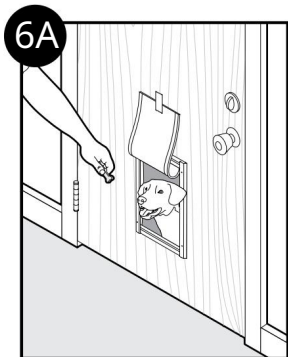
Hasznos tipp: A huzalvágók által hagyott nylon csavarok durva élelt fémreszelővel lehet eltávolítani.

## FONTOS

Használjon kézi csavarhúzót a csavarok meghúzásához. Ne húzza túl. A túlfeszítés lecsúszathatja a menetet a csavarokról vagy meghajthatja az ajtókeretet.

## Lépés Képezze ki kedvencét

# 6



6A Akassa fel az ajtót, és kezdje el kiképezni kedvencét.

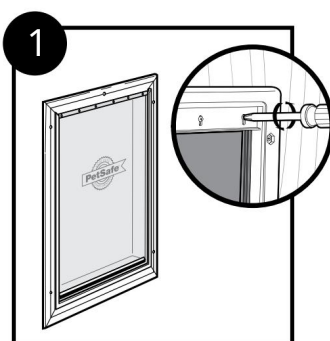
Ragassa fel a fedelet, hogy kedvence jobban megismerje a nyílást.

Hasznos tipp: Próbáljon finomságokkal ösztönözni kedvencét, hogy menjen át az ajtón, és kényelmesen használja azt.

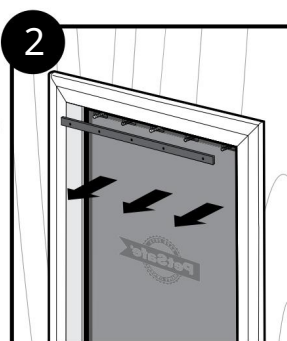
## Csere csappantyúk

### Cserélje ki és állítsa be

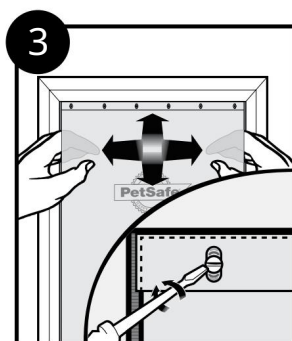
Az időjárás szélsőséges változásai során a bakelit szárnyak zsugorodhatnak a hideg hónapokban, és megnyúlhatnak a melegebb hónapokban. Könnyen cserélhető vagy beállítható, hogy a szezonális változások során is jól illeszkedjen.



1 A cseréhez távolítsa el a csavarokat az állatajtó belső keretéből.



2 Távolítsa el a rudat és a fedelet.



3 Cserélje ki az új vinil fedelet, és helyezze el vízszintesen és függőlegesen, hogy illeszkedjen az ajtókeretbe. Cserélje ki a meglévő rudat, és húzza meg a csavarokat a helyükön.

Enyhén lazítsa meg a csavarokat az állatajtó belső keretén.

Enyhén távolítsa el a fémrudat a fedéltől.

Állítsa be a fedelet vízszintesen és/vagy függőlegesen, hogy illeszkedjen az ajtókeretbe. Tolja a rudat a fedél felé, és húzza meg a csavarokat a helyükön.

## Cserealkatrészek

Cserecsappantyúkat vásárolhat a [www.petsafe.net](http://www.petsafe.net) webhelyen, vagy vegye fel a kapcsolatot ügyfélszolgálatunkkal az 1-800-732-2677 telefonszámon.

Freedom™ alumínium ajtó méret cserécsappantyú cikkszám	
Kicsi	PAC11-11037
Közepes	PAC11-11038
Nagy	PAC11-11039
Extra nagy	PAC11-11040

## FELHASZNÁLÁSI FELTÉTELEK ÉS A FELELŐSSÉG KORLÁTOZÁSAI

1. Használati feltételek – Ezt a terméket azzal a feltétellel kínáljuk Önnek, hogy az itt található feltételeket, feltételeket és megjegyzéseket módosítás nélkül elfogadja. A termék használata minden ilyen feltétel, feltétel és megjegyzés elfogadását jelenti.
2. Megfelelő használat – Ide tartozik a Telepítési útmutatóban található biztonsági információk áttekintése.
3. A felelősség korlátozása – A Radio Systems® Corporation semmilyen esetben sem vállal felelősséget semmilyen közvetlen, közvetett, büntető, véletlen, különleges vagy következményes kárért, amely a termék használatából vagy helytelen használatából ered, vagy azzal kapcsolatos. Vevő vállal minden kockázatot és felelősséget a termék használatából eredően.
4. A szerződési feltételek módosítása – A Radio Systems® Corporation fenntartja a jogot, hogy megváltoztassa azokat a feltételeket és megjegyzéseket, amelyek alapján ezt a terméket kínálják.

Radio Systems® Corporation  
10427 Electric Avenue  
Knoxville, TN 37932  
1-800-732-2677  
[www.petsafe.net](http://www.petsafe.net)  
400-1185

©2010 Radio Systems® Corporation



A készüléket az EU-országokban engedélyezték, ezért CE jelöléssel látták el. Minden szükséges dokumentáció elérhető a [www.elektro-nyakorvek.hu](http://www.elektro-nyakorvek.hu) weboldalon. A műszaki paraméterek, tulajdonságok és nyomtatási hibák változtatása fenntartva.

#### Szervizközpont és disztribúció

Reedog, sro

Sedmidomky 459/8 101 00

Praha 10

Telefon: +36 21 300 7514

E-mail: [info@elektro-nyakorvek.hu](mailto:info@elektro-nyakorvek.hu)