

CHEERBLE WICKED BALL AIR

Interaktív játék kutyáknak

Felhasználói kézikönyv



Kérjük, az első használat előtt figyelmesen olvassa el a használati útmutatót, és tartsa biztonságos helyen.

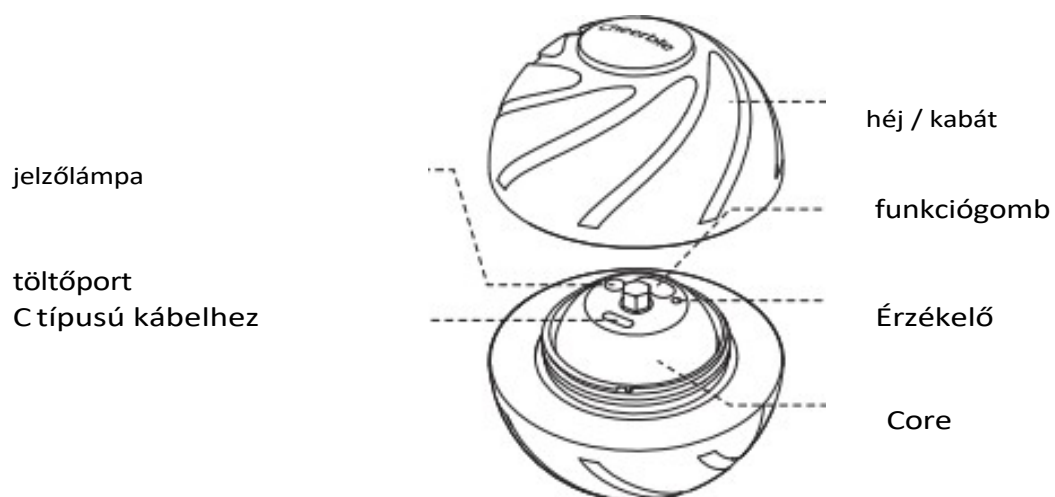
Ha a nem megfelelő kezelés következtében személyi sérülés, anyagi kár vagy egyéb veszteség következik be, a vállalat nem vállal felelősséget.

Használat előtt ellenőrizze a terméket, hogy nincs-e rajta sérülés. Ha a termék sérült, a sérülések elkerülése érdekében azonnal hagyja abba a használatát.

CSOMAGOLÁSI TARTALOM

- Wicked Ball Air
- C típusú töltőkábel
- kézi

TERMÉKLEÍRÁS

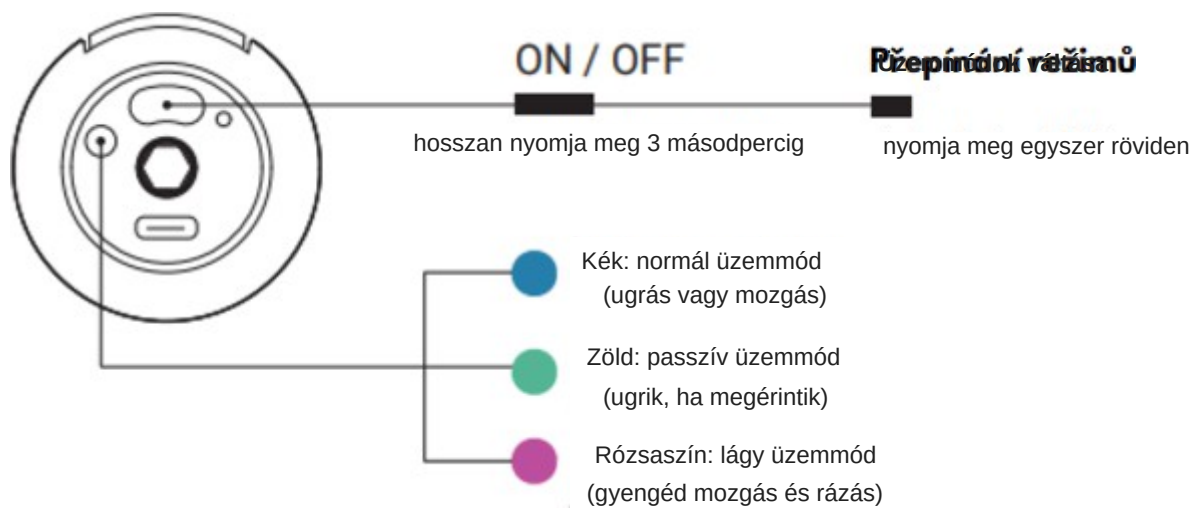


HASZNÁLATI UTASÍTÁS

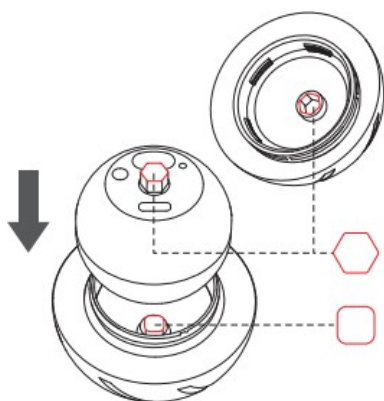
1. Az óramutató járásával ellentétes irányban elforgatva nyissa ki a külső burkolatot.



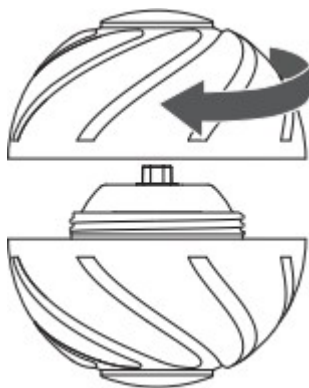
2. Kapcsolja be a labdát, és válassza az interaktív üzemmódot.



3. Helyezze a magot a golyó belsejébe, és igazítsa a nyíláshoz.



4. Az óramutató járásával megegyező irányban elforgatva zárja a külső burkolatot.



Az üzemmód kiválasztása után 5 percen belül zárja be a külső burkolatot, különben a készülék automatikusan kikapcsol.

5. A Wicked Ball Air 2 módon aktiválható:

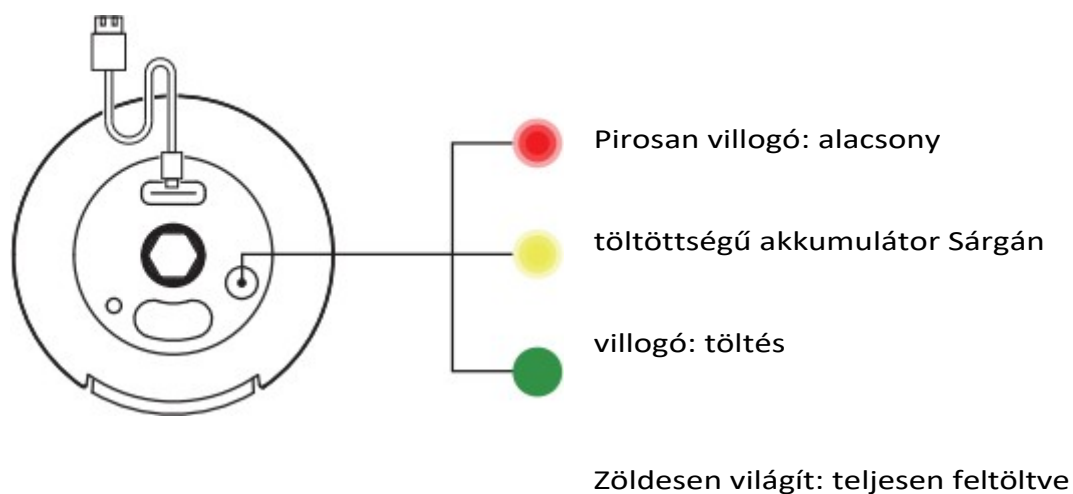


Azonnali aktiváláshoz érintse meg vagy rázza meg.

Várjon 5 percet, és a golyó automatikusan aktiválódik.

10 perc játék után a Wicked Ball Air 30 perces alvó üzemmódba kapcsol. Ez megakadályozza, hogy kedvence kimerüljön. Ha a Wicked Ball Air-t alvás közben újra megérintik, a pihenés idő előtt véget ér, és folytatja a játékot kedvencével.

CHARGE



Töltés előtt tisztítsa meg a töltőportot, és tartsa szárazon. Ha a Wicked Ball Air az alábbi feltételek bármelyikét mutatja, az alacsony töltöttségi szintet jelez, és töltésre van szükség: 1. A jelzőfény bekapcsoláskor pirosan villog, majd automatikusan kikapcsol. 2. Nem reagál a funkciógomb hosszas megnyomására.

SPECIFIKÁCIÓK

Termékmodell: E-TPU, PC
Súly: 130g
Akkumulátor kapacitás: 200mAh
Működési feszültség: 5V/1A
Üzemi hőmérséklet: 5 és 41 Celsius fok között

A készüléket az EU-országokban engedélyezték, ezért CE jelöléssel látták el. Minden szükséges dokumentáció elérhető a www.elektro-nyakorvek.hu weboldalon. A műszaki paraméterek, tulajdonságok és nyomtatási hibák változtatása fenntartva.

Szervizközpont és disztribúció

Reedog, sro

Sedmidomky 459/8 101 00

Praha 10

Telefon: +36 21 300 7514

E-mail: info@elektro-nyakorvek.hu