

CHEERBLE WICKED BALL AIR

Interaktivní hračka pro psy

Uživatelský manuál



Přečtěte si prosím pozorně uživatelskou příručku před prvním použitím a uschovejte ji na bezpečném místě.

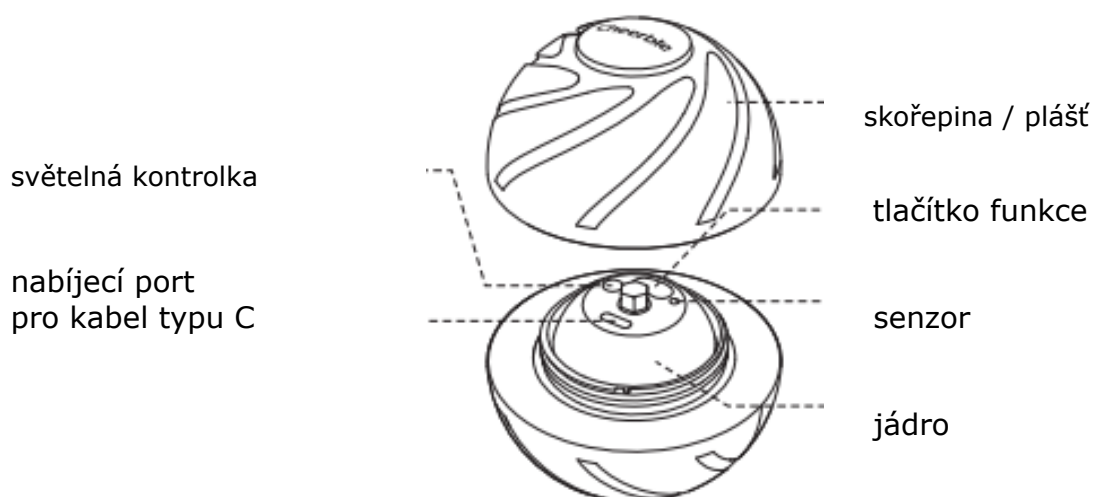
Pokud v důsledku nesprávné manipulace dojde ke zranění osob, škodám na majetku nebo jiným ztrátám, společnost nenese za toto odpovědnost.

Před použitím zkontrolujte, zda není výrobek poškozen. V případě poškozeného výrobku jej okamžitě přestaňte používat, aby nedošlo ke zranění.

OBSAH BALENÍ

- míček Wicked Ball Air
- nabíjecí kabel typu C
- manuál

POPIS PRODUKTU

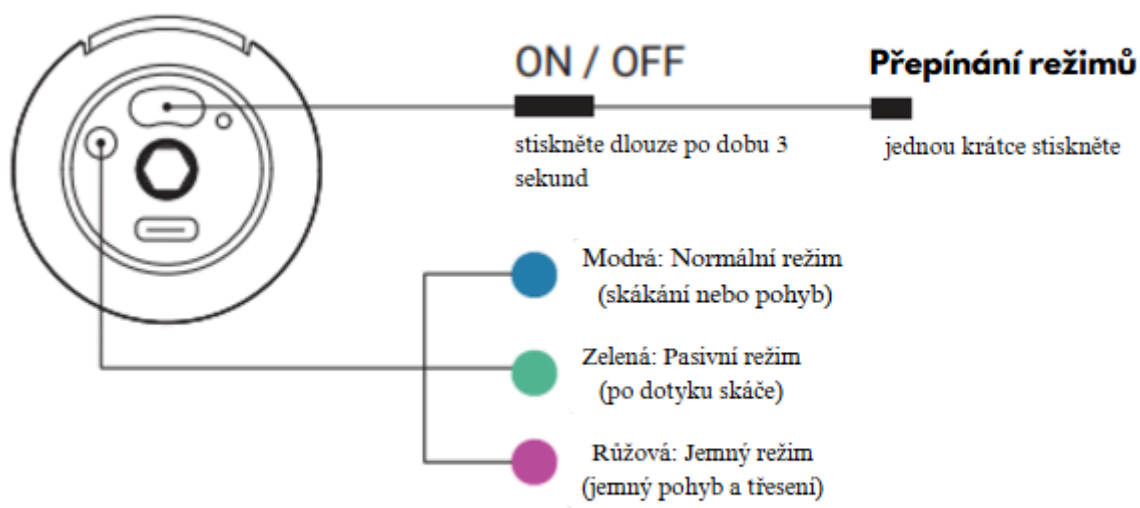


NÁVOD K OBSLUZE

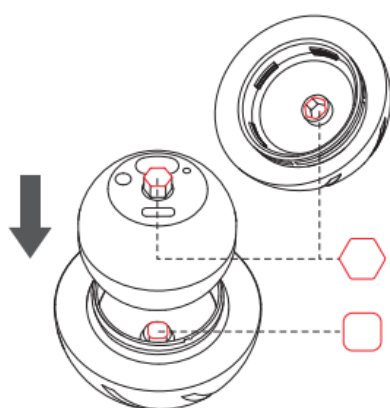
1. Otáčením proti směru hodinových ručiček otevřete vnější skořepinu



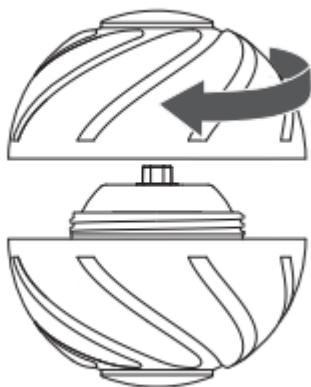
2. Míček zapněte a vyberte interaktivní režim.



3. Vložte jádro dovnitř míčku a zarovnejte jej se slotem.



4. Otáčením ve směru hodinových ručiček zavřete vnější skořepinu.



Poté, co vyberete režim, zavřete vnější skořepinu do 5 minut, jinak dojde k automatickému vypnutí.

5. Wicked Ball Air lze aktivovat 2 způsoby:

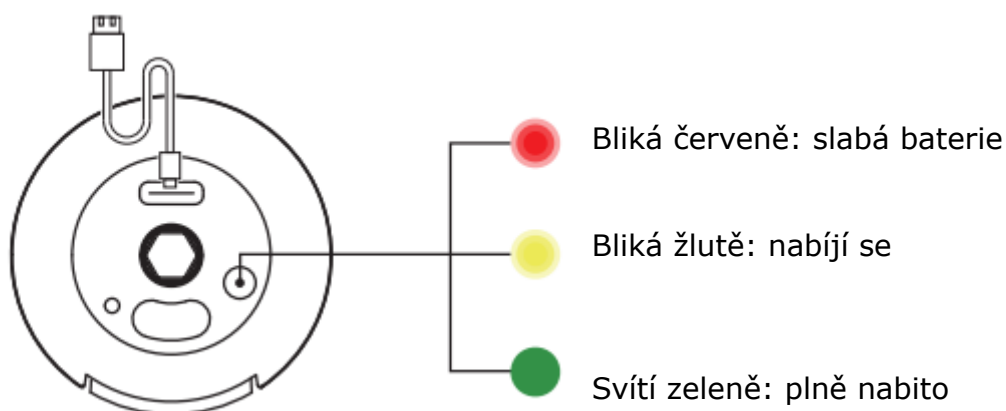


Dotknutím nebo zatřesením jej aktivujete okamžitě.

Počkejte 5 minut a míček se aktivuje automaticky.

Po 10 minutách hraní přejde Wicked Ball Air do 30 minutového režimu spánku. To má zabránit vyčerpání vašeho mazlíčka. Pokud se Wicked Ball Air během spánku znovu dotknete, ukončí odpočinek dříve a bude si s vaším mazlíčkem hrát dál.

NABÍJENÍ



Před nabíjením očistěte nabíjecí port a udržujte jej suchý. Pokud zařízení Wicked Ball Air vykazuje některý z následujících stavů, signalizuje vybitou baterii a je potřeba jej nabít: 1. Kontrolka po zapnutí bliká červeně a poté se automaticky vypne. 2. Nereaguje na dlouhé stisknutí funkčního tlačítka.

SPECIFIKACE

Model výrobku: CWG01

Materiál: E-TPU, PC

Váha: 130g

Kapacita baterie: 200mAh

Provozní napětí: 5V/1A

Provozní teplota: od 5 do 41 stupňů Celsia

Přístroj byl schválen pro použití v zemích EU a je proto opatřen značkou CE.
Veškerá potřebná dokumentace je k dispozici na webových stránkách:
www.elektro-objky.cz

Změny technických parametrů, vlastností a tiskové chyby vyhrazeny.

Servisní středisko a distribuce

Reedog, s.r.o.

Sedmidomky 459/8

101 00 Praha 10

Tel: +420 216 216 106

Email: info@elektro-objky.cz