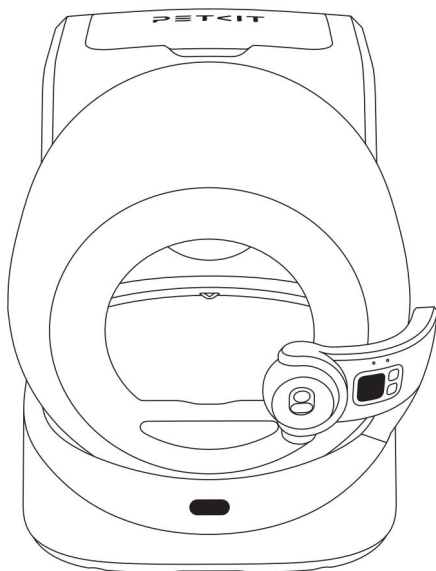


PETKIT™

FELHASZNÁLÓI ÚTMUTATÓ

PETKIT PUROBOT ULTRA KAMERAVAL
ÖNTISZTÍTÓ MACSKAALMOZÓ



Kérjük, a termék használata előtt figyelmesen olvassa el a használati útmutatót, és őrizze meg megfelelően.

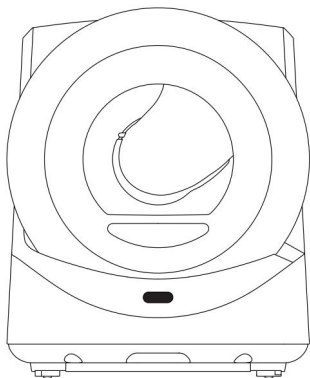
V1.0-9/2024

TARTALOMJEGYZÉK

CSOMAGLISTA	3
TERMÉKLEÍRÁS	4
TERMÉK TELEPÍTÉSE	7
TERMÉK HASZNÁLATA	10
ALKALMAZÁS FUNKCIÓI	13
UTASÍTÁSOK A VEZÉRLŐPULTHOZ	24
TISZTÍTÁS ÉS KARBANTARTÁS	28
VIDEÓ ÚTMUTATÓ	34
HIBAELHÁRÍTÁS	35
ALAPVETŐ ELŐÍRÁSOK	36
ÜZENET ÉRTÉKES ÜGYFELEINKNEK	36
BIZTONSÁGI UTASÍTÁSOK	37

01 CSOMAGLISTA

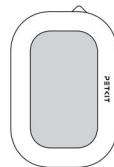
* Üzembe helyezés és használat előtt vegye ki a tartozékdobozt a csomagtartóból, és ellenőrizze, hogy minden tartozék teljes-e az alábbi lista szerint:



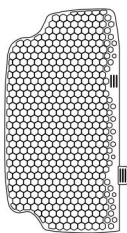
Fő egység



AI kamera



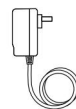
Utántöltő gyűrű P99034



Honeycomb Fine Litter
Sier P99032 (Exkluzív
ásványi macskaalomhoz)



Kisállat szag
Eliminátor N60



Tápadapter



Csavar * 4

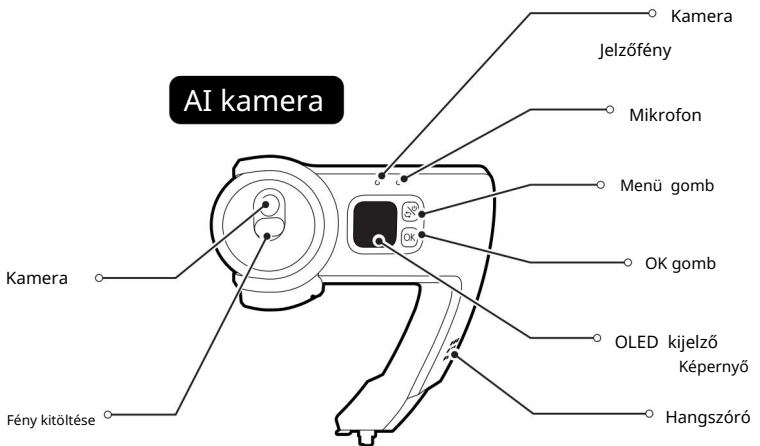
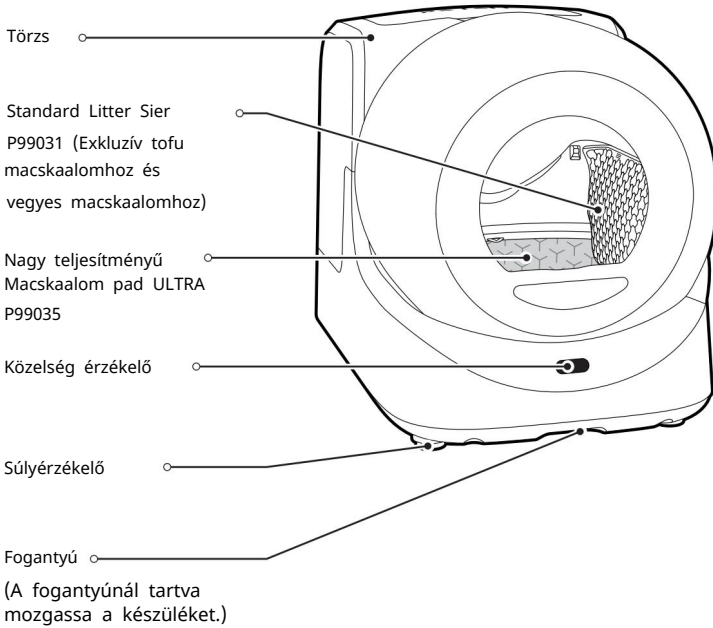


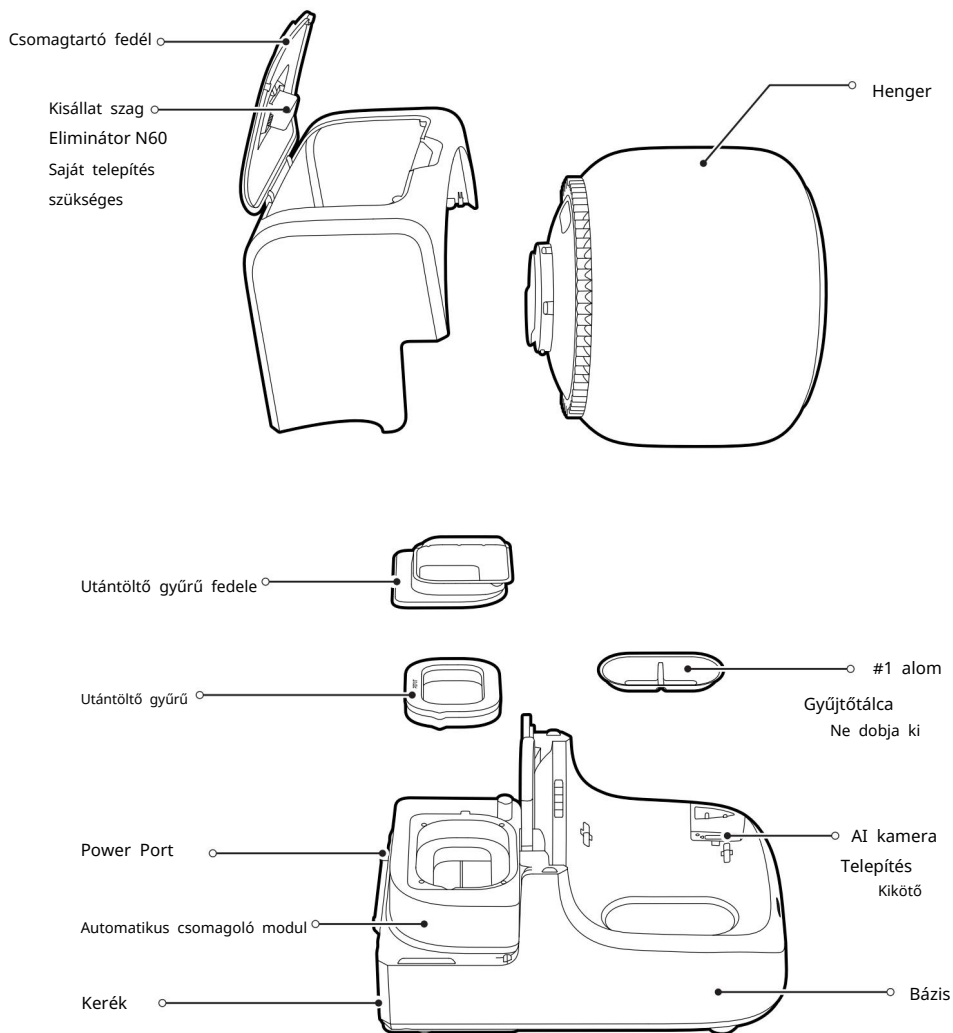
Hatlapfejű kulcs



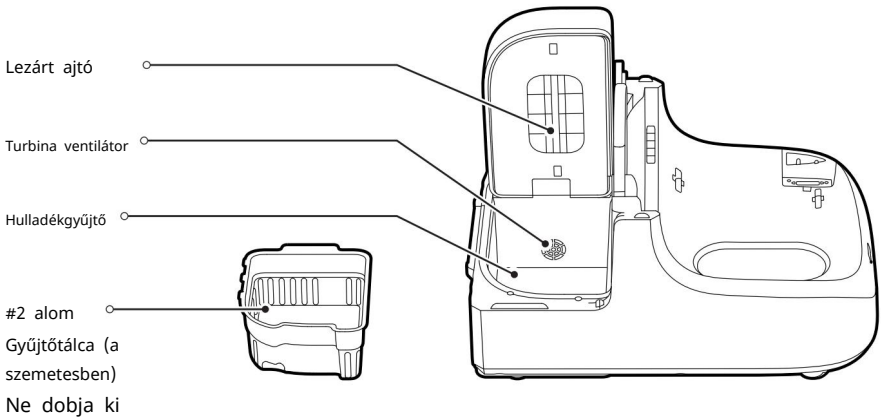
Felhasználói kézikönyv

02 TERMÉKLEÍRÁS





* Megjegyzés: A termék folyamatos fejlesztése miatt a tényleges termék eltérhet a képen láthatótól; a tényleges termék az irányadó.



Alkatrész leírása

Alkatrészek	Funkcionális leírás
AI kamera	Valós idejű nyomon követése háziállat WC állapotát
Automatikus csomagoló modul	Automatikusan zárja le és cserélje ki a szemeteszákokat
Almos Sier P99031	Ectively si csomók anélkül, hogy elakadás vagy hiányzik; alkalmas tofu macskaalomhoz és vegyes macskaalomhoz
Almos Sier P99032	Ectively si csomók; alkalmas finom szemcsés macskaalomhoz, például ásványi macskaalomhoz és bentonitohoz
Nagy teljesítményű kat alompárna ULTRA P99035*	Tapadásmentes, karcálló, vízálló és könnyen tisztítható
Kisállat szagtalanító N60*	Hosszan tartó illat és nem irritál

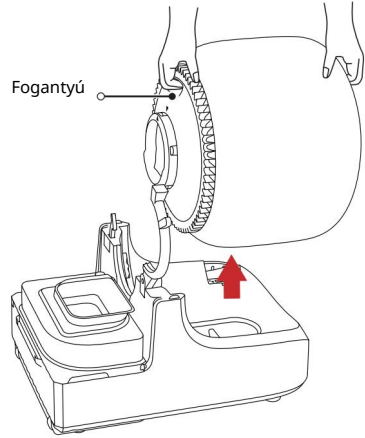
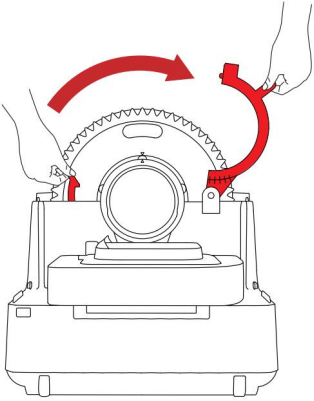
* A nagy teljesítményű macskaalompárna ULTRA P99035* a továbbiakban alompárna.

* A Pet Odor Eliminator N60-ra a továbbiakban N60-ként hivatkozunk.

03 TERMÉK TELEPÍTÉSE

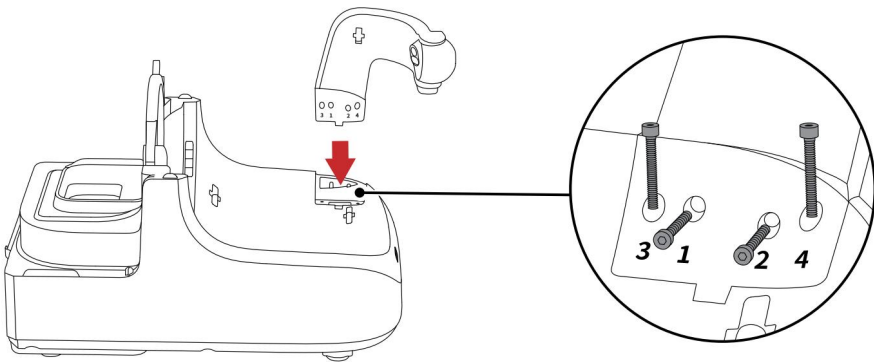
3.1 Telepítse az AI kamerát

Oldja ki a csatot a henger eltávolításához.



Helyezze be az AI kamerát a telepítési portba. (az ábrán látható módon)

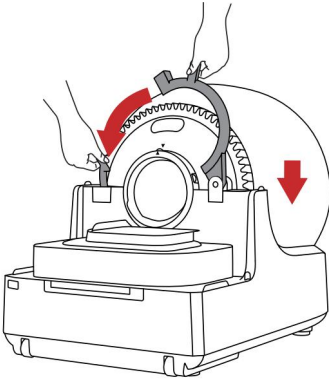
Először szerelje be az „1” és „2” csavarokat (vízszintes irányban), majd csavarja be a „3” és „4” csavarokat (függőleges irányban), és húzza meg őket az imbuszkulccsal.



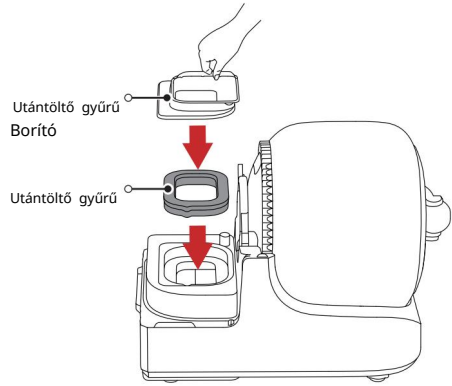
3.2 Szerelje fel az utántöltő gyűrűt és az N60-at

Helyezze a hengert az alapra, és rögzítse a csatot, ügyelve a rögzítésre.

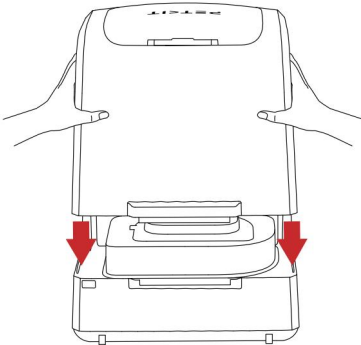
* Óvatosan kezelje; Ne ütögesse az AI-t kamera.



Vegye le az utántöltő gyűrű fedelét, helyezze be az utántöltő gyűrűt, és tegye vissza a fedelet.

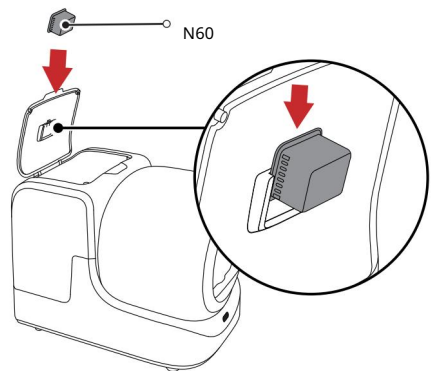


Szerelje fel a csomagtartót, ügyelve arra, hogy mindkét oldalon csatlakozzon a mágnesekhez.



Nyissa ki a fedelet, helyezze be az N60-at, és zárja le a fedelet.

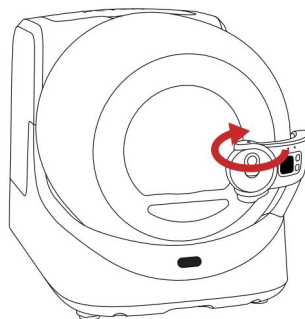
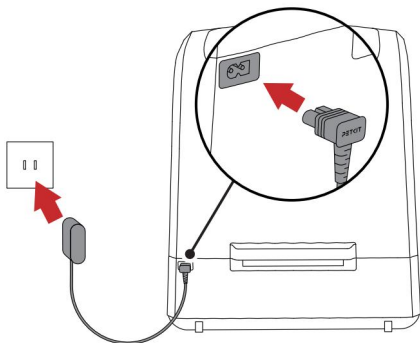
* A készülék károsodásának elkerülése érdekében ne helyezzen semmit a fedélre.



3.3 Bekapcsolás

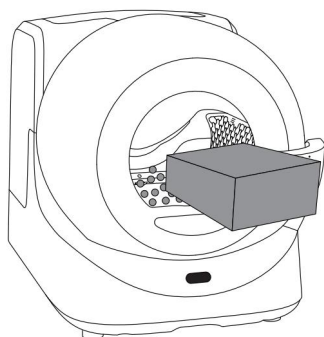
Csatlakoztassa a tápegységhez, és a henger automatikusan visszaáll.

A kamera forog.

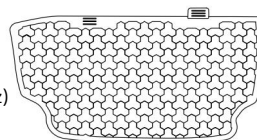


Válassza ki az almot a macskaalomnak megfelelően. Ha ásványi macskaalomról van szó, kérjük, használja a P99032 almot. Öntse bele a macskaalmot, és ne lépje túl a MAX vonalat.

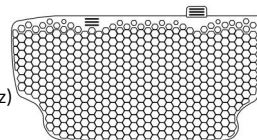
(Lásd a 7.1.2. és 7.2.4. pontokat az alomtartó cseréjére vonatkozóan)



Almos Sier P99031
(Kizárólag tofu macskaalomhoz
és vegyes macskaalomhoz)



Almos Sier P99032
(Kizárólag
ásványi macskaalomhoz)

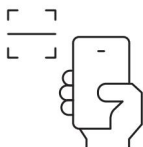


04 TERMÉK HASZNÁLATA

4.1 Eszközkötés

* Kérjük, kösse össze az eszközt az alkalmazással az első használat előtt. A készülék lehet csak a sikeres kötés után használható.

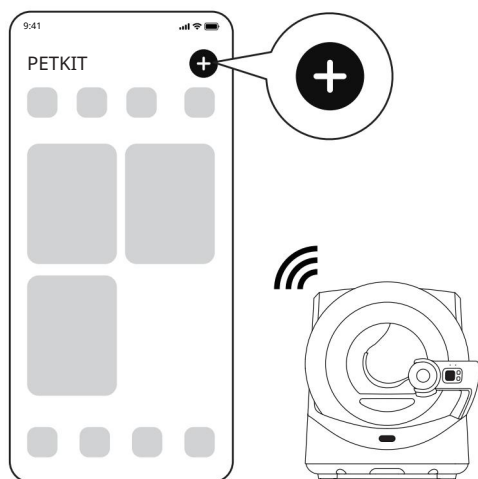
Töltse le az alkalmazást



Töltse le a PETKIT alkalmazást az App Store vagy a Google Play áruházból.
Vagy olvassa be a QR-kódot a letöltéshez és telepítéshez.

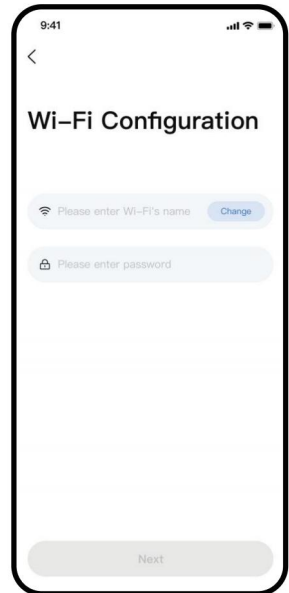
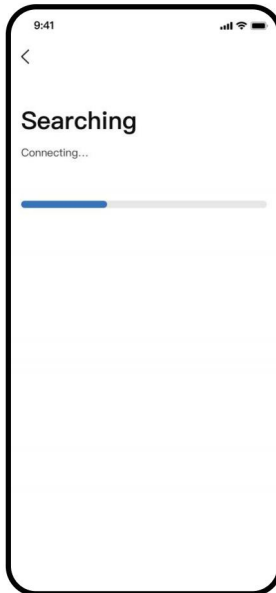
Adja hozzá az eszközt

Nyissa meg az alkalmazást, kattintson a „+” gombra, és válassza ki a PETKIT PUROBOT ULTRA KAMERA ÖNTISZÍTÓ MACSKAALMOZÓVAL lehetőséget.



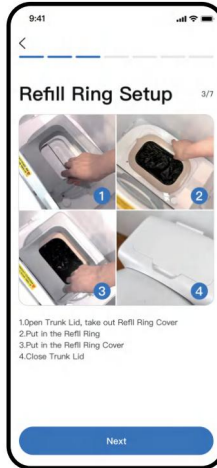
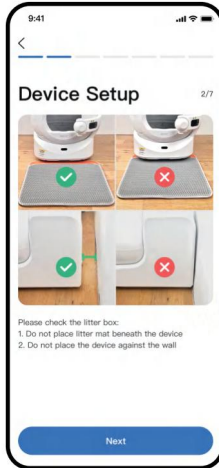
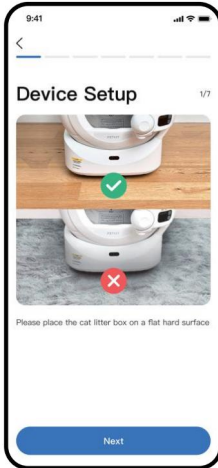
Indítsa el a kapcsolatot

Nyomja meg a menü gombot a készüléken, és váltson a „Csatlakozás a hálózathoz” lehetőségre, majd nyomja meg az OK gombot, és a képernyőn megjelenik a „Csatlakozás” felirat. Kérjük, kövesse az alkalmazásban található utasításokat, amíg a kötés sikeres lesz.



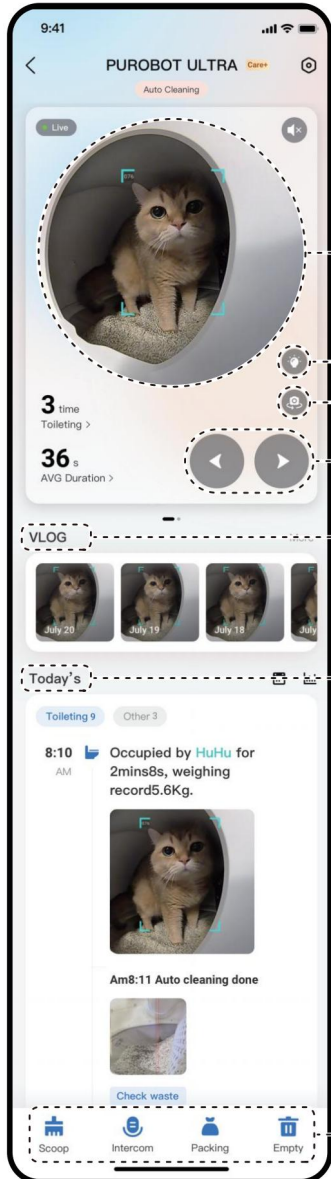
Olvassa el az utasításokat

A háziállatok biztonsága és a termék helyes használata érdekében kérjük, olvassa el az utasításokat óvatosan és megfelelően használja a terméket a használati útmutatónak megfelelően az első sikeres csatlakoztatáskor.



05 ALKALMAZÁS FUNKCIÓI

5.1 Honlap



○ Élő nézet: Kövesse nyomon az állat állapotát valós időben.

○ Világító gomb: Kapcsolja be a fényt a kamerában.

○ Váltó: Forgassa el a kamerát kifelé vagy befelé egyetlen kattintással.

○ A kamera forgatási vezérlő: A látószög vízszintes elforgatása.

○ VLOG: Az előző nap kiemelt videók gyűjteménye automatikusan generálódik naponta reggel 8 órakor. Legfeljebb 7 napos videók jelennek meg.

○ Mai idővonal:

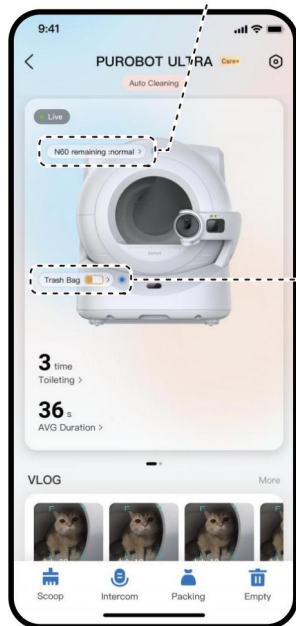
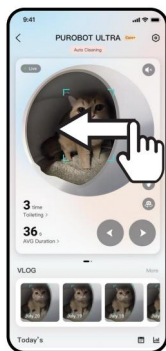
Az AI algoritmus kategorizálja a rögzített videóit, amelyet kényelmesen megtekinthet kategóriák szerint.

* Csak az esemény képei tekinthetők meg, ha a PETKIT Care+ szolgáltatásra nincs előfizetve. A teljes videólejátszás megtekintéséhez, kiemeléséhez stb., kérjük, iratkozzon fel a PETKIT Care+ szolgáltatásra.

○ Funkció gomb

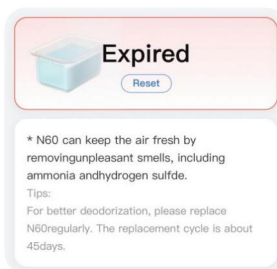
5.2 Címke leírása

Csúsztassa el az ujját a kezdőlapon, hogy belépjen a címkeoldalra, amely az N60 és a szemeteszák állapotát mutatja.



Cserélje ki az N60-at

Ha az N60 címke pirosra vált, és az „N60 lejárt” feliratot jelzi, azonnal cserélje ki. Ha az N60-at egy újra cseréli, kattintson a Visszaállítás gombra, és amikor a „Normál” felirat látható, az N60 a helyére kerül.



Cserélje ki az utántöltő gyűrűt

Amikor a szemeteszák címke pirosra vált, és a „Kifogyott a szemeteszák” felirat jelenik meg, kérjük, azonnal cserélje ki az utántöltő gyűrűt egy újra.



TIPP

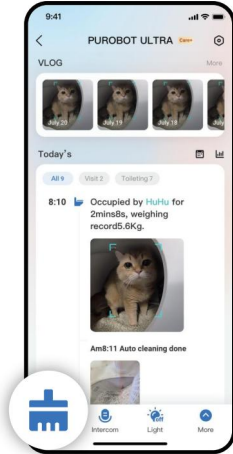
Ha a becsomagolt szemeteszákon figyelmeztető táblák vannak, az azt jelzi, hogy a szemeteszák kifogyott. Kérjük, cserélje ki az utántöltő gyűrűt egy újra.



5.3 A funkciógombok leírása

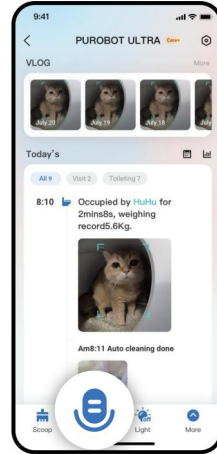
Lapát

Kattintson erre a gombra a csomók eltávolításához a hengerről.



Intercom

Tartsa lenyomva a gombot, hogy beszéljen kedvenceivel.

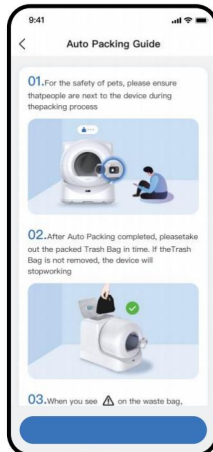
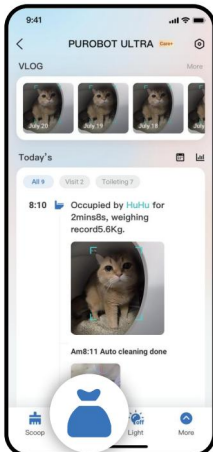


Csomagolás



VIGYÁZAT: Ezt a funkciót a vezérlőpulton kell működtetni. Ne hagyja el a készüléket a csomagolási folyamat során.

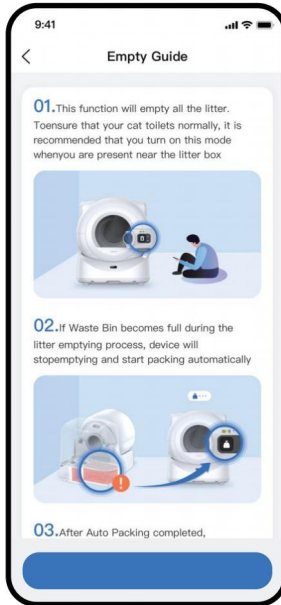
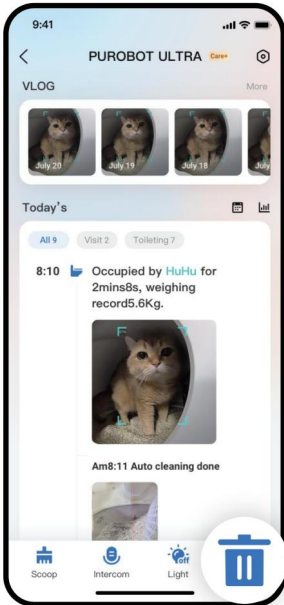
Kattintson erre a gombra, kövesse az utasításokat, és nyomja meg kétszer az OK gombot a készüléken az automatikus csomagolás elindításához.



Üres

⚠ VIGYÁZAT: Ezt a funkciót a vezérlőpulton kell működtetni. Ne hagyja el a készüléket a csomagolási folyamat során.

Kattintson erre a gombra, majd kövesse az utasításokat, és nyomja meg kétszer az OK gombot a készüléken az összes macskaalom kiürítésének megkezdéséhez.

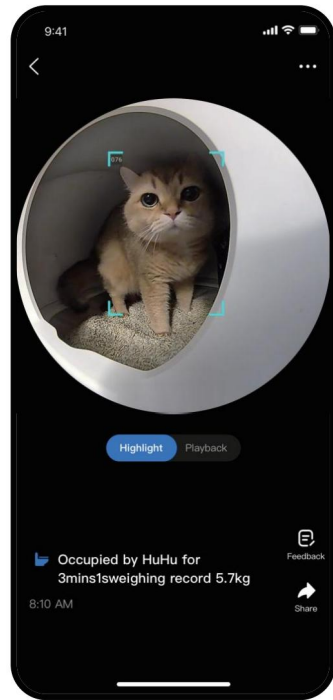
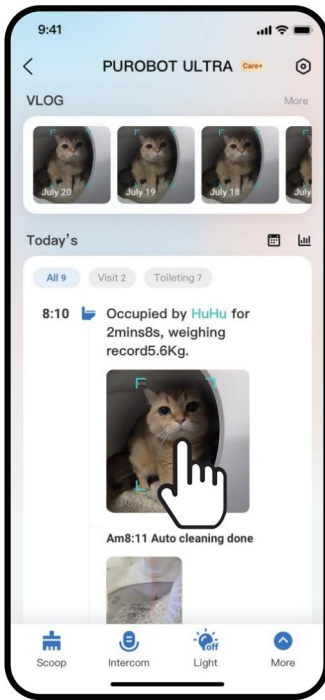


5.4 Videók lejátszása

Ha előfizet a PETKIT Care+ szolgáltatásra, megtekintheti a legfontosabb eseményeket és a teljes videólejátszást.

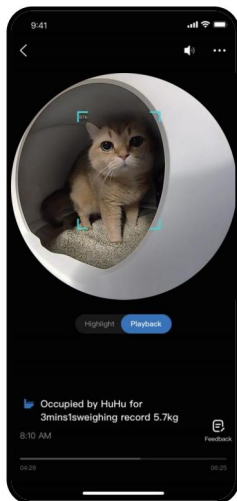
Kiemelések lejátszása

Kattintson a videóra az idővonalon a kiemelések gyorsított változatának megtekintéséhez.



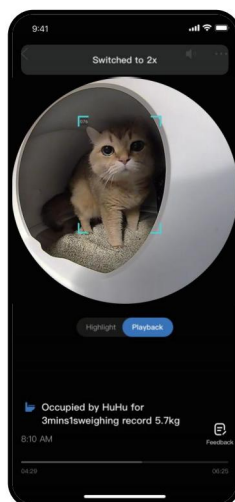
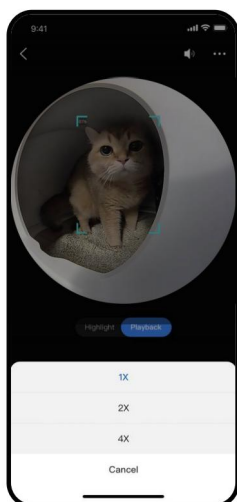
Teljes klipek lejátszása

Kattintson a Lejátszás gombra a teljes videófelvétel megtekintéséhez.



Lejátszás felgyorsítása

A Lejátszás oldalon kattintson a „⋮⋮⋮” a jobb felső sarokban a sebesség kiválasztásához, vagy tartsa lenyomva a gombot „képernyő közepére a kétszeres sebességű lejátszáshoz.

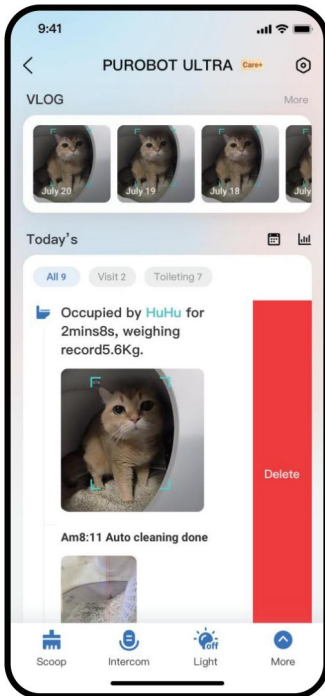


5.5 Videoklipek törlése

Szükség szerint törölheti a rögzített videoklipeket.

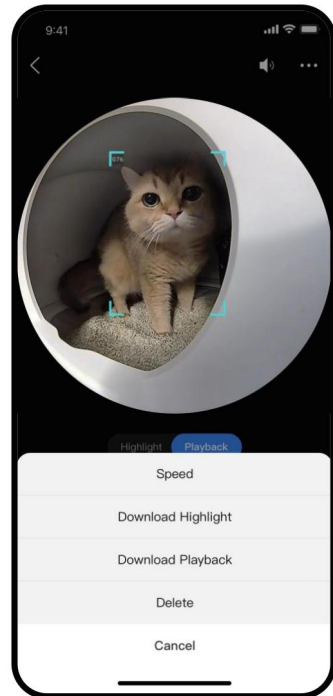
1. módszer:

Húzza újrat az idővonalon, és törölje a videót.



2. módszer:

Kattintson a törölni kívánt videóra, váltson lejátszásra, kattintson a „jobb...” a tetején sarokra, és törölje a videót.



5.6 Adatvédelem

A kamera be- vagy kikapcsolása

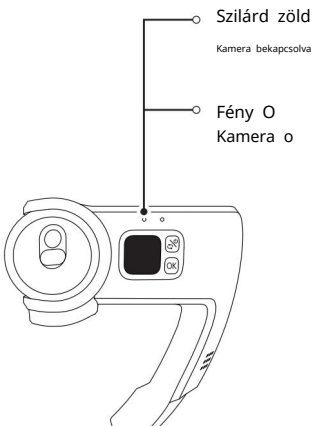
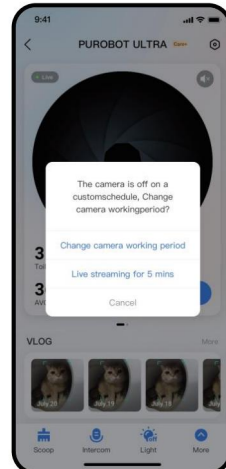
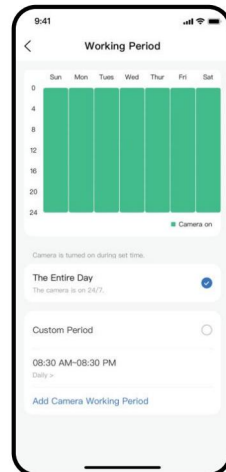
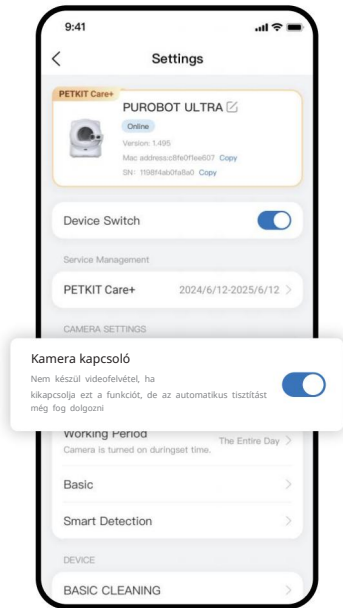
Szükség szerint be- vagy kikapcsolhatja a kamerát.

Megjegyzés: A kamera automatikusan a henger felé fordul, amikor ki van kapcsolva, és többé nem rögzít videókat.

Állítsa be a kamera működési idejét

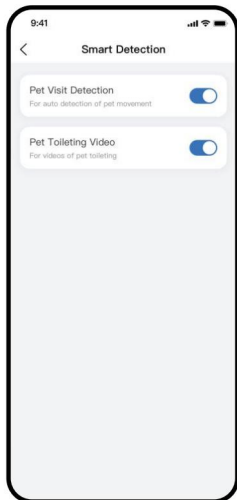
Testreszabhatja a bekapcsoláshoz szükséges időrekeket a kamerát. Ezen időszavokon túl a kamera automatikusan kikapcsol.

Megjegyzés: A testreszabott időszakokon kívül a kamera nem rögzít videókat. Megteheti nézzen meg egy ideiglenes 5 perces élő közvetítést.



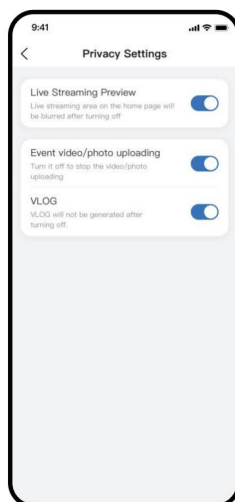
Intelligens érzékelés

Ha kikapcsolja a Pet Approach Detection funkciót, a kamera többé nem rögzít videókat az alomdobozon kívül. A Pet Toileting Video kikapcsolásával a kamera többé nem rögzít kisállat WC-vel kapcsolatos videókat.



Élő terület adatvédelem

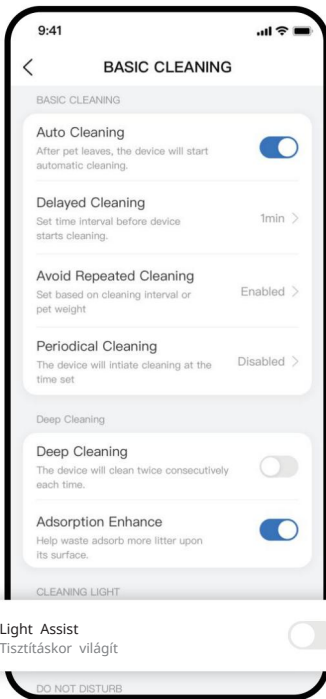
Ha ez a funkció be van kapcsolva, amikor belép az eszköz kezdőlapjára, az élő terület elhomályosul az Ön adatainak védelme érdekében.



5.7 Egyéb beállítások

Tegye tisztábbá a székletképeket

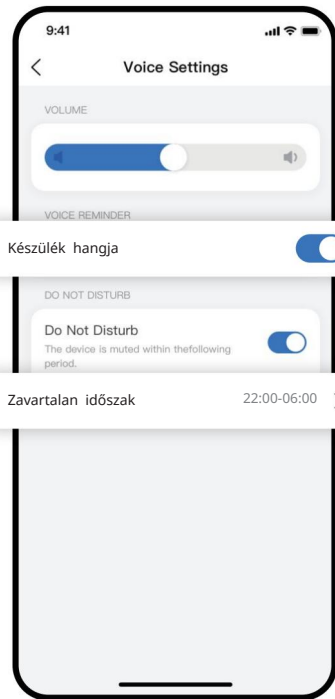
Nyissa meg a Beállítások > Scooping Setup menüpontot, és kapcsolja be a Light Assist funkciót. Aer aktiválja ezt a funkciót, a lámpa automatikusan felgyullad minden kanalazáskor, és kialszik, ha a kanalazás befejeződött.



Kapcsolja ki a hangutasítást

1. módszer: Nyissa meg a Beállítások > Hangbeállítások menüpontot, és kapcsolja ki a Hangutasítás funkciót.
2. módszer: Lépjen a Beállítások > Hangbeállítások menüpontra, kapcsolja be a Ne zavarjanak funkciót, és állítsa be a zavartalan időtartamot.

-15-



Felhőalapú tárolás

A videókat a rendszer korlátozott ideig tárolja, és az ezt meghaladó tárolt videókat rendszeres időközönként törli. (pl. a 7 napos ciklus azt jelenti, hogy az elmúlt 7 nap videói vagy képei megmaradnak, a nyolcadik naptól kezdve pedig automatikusan törölődnek a tartalmak). Az összes videó letölthető, a letöltött videók pedig megtekinthetők a telefon helyi albumában és az App albumban.

PETKIT Care+ szolgáltatás



Aer előfizetés a PETKIT Care+ szolgáltatásra, HD videó teljes lejátszása és egyéb kiváltságok állnak rendelkezésre. A részletek az oldal leírásától függenek. A PETKIT Care+ szolgáltatás átruházható egy másik PETKIT PUROBOT ULTRA-ra, ami évente csak egyszer. A PETKIT Care+ szolgáltatás egy virtuális áru, és a vásárlást követően nem téríthető vissza.

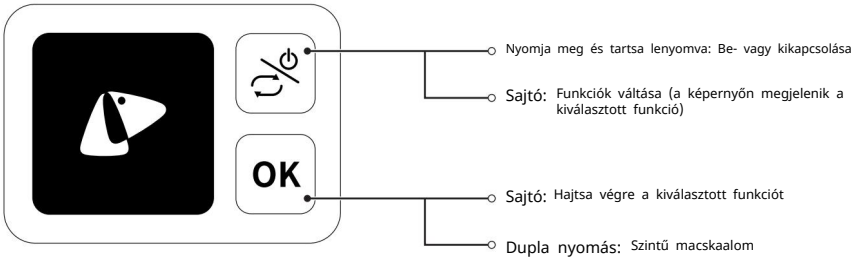


Kattintson ide a PETKIT Care+ szolgáltatási szerződés megtekintéséhez.

UTASÍTÁSOK 06 A VEZÉRLŐPULTHOZ

6.1 Vezérlőpult

Nyomja meg  a funkciók váltásához, és nyomja meg a gombot  a funkció végrehajtásához.



A megjelenített funkciók leírása



Gombóc

Automatikusan eltávolítja a csomókat a macskaalomból.



Csomag

A szemeteszák automatikus lezárása.



Fény

Kapcsolja be a kitöltő lámpát a kamerában.



A lezárt ajtó kinyitása/zárása

Nyissa ki vagy zárja be az automatikus csomagoló modul lezárt ajtaját.



Szintű macskaalom

A macskaalomot egyenletesen ossza el a hengerben; Használja aer utántöltő macskaalom.



Üres macskaalom

Üritse ki az összes macskaalomot a hengerből.



Csatlakozzon a hálózathoz

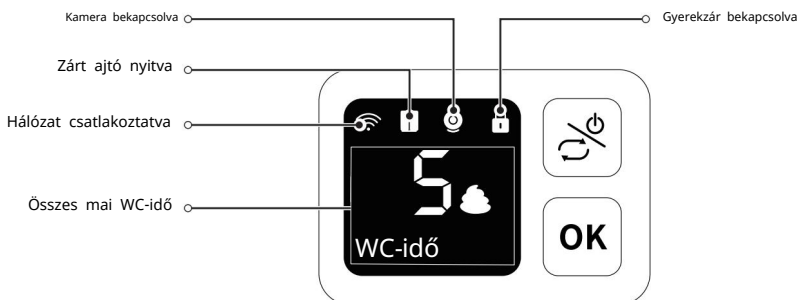
Használja az alkalmazás kötésekor.




Reset

Állítsa be a hengert a megfelelő helyzetbe.

A megjelenített állapot leírása

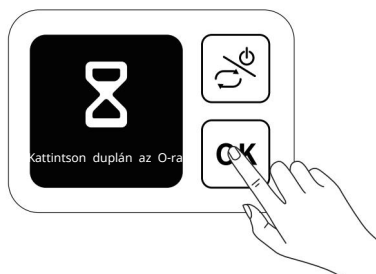
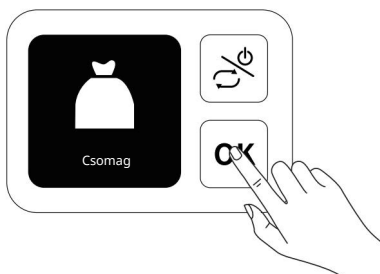


6.2 Automatikus csomagolás

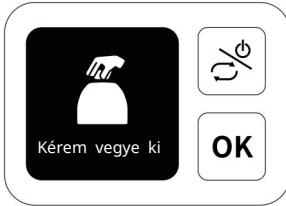
 Az automatikus csomagolás funkciót a vezérlőpulton kell működtetni. Ne hagyja el a készüléket a csomagolási folyamat során.

* Csomagoláskor és utántöltéskor a készülék hangot ad, ami normális, és nem utal a termék minőségével kapcsolatos problémákra.

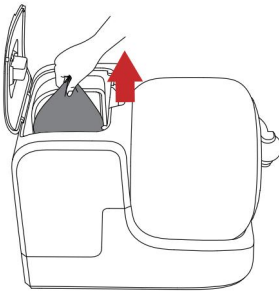
Nyomja meg a  gombot a „Pack” kiválasztásához, majd  , majd kétszer nyomja meg  felszólításnak megfelelően nyomja meg a képernyőt, és a készülék elkezd a csomagolást.



Ha a képernyőn megjelenik a következő ikon, a készülék lejátszsa a felszólító hangot, nyissa ki a fedelet, vegye ki a becsomagolt szemeteszákot, és zárja le a fedelet.



A becsomagolt szemeteszák eltávolításakor nyomja meg kétszer a **OK** képernyőn és a hangutasításoknak megfelelően az automatikus újratöltés megkezdéséhez.

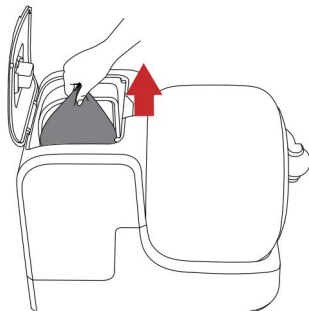
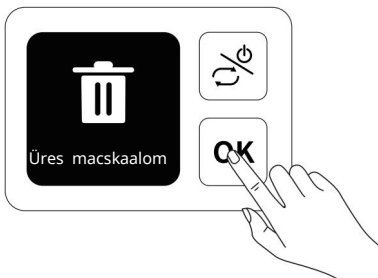


6.3 Üres macskaalom

- * Ne hagyja el a készüléket az ürítési folyamat alatt.
- * A hengerben lévő összes macskaalom kiürítésekor kicserélheti az új macskaalomot vagy megtisztíthatja a készüléket.

Nyomja **Ü** az „Üres macskaalom” kiválasztásához, majd **OK**, és a készülék ezt megteszi nyomja meg, és automatikusan ürítse ki az összes macskaalomot a hengerben.

Ha az ürítés közben a szemetestartály megtelik, a készülék leállítja az ürítést és megkezd az automatikus csomagolást. Aer csomagolás, vegye ki a becsomagolt szemeteszákot, majd nyomja meg kétszer az **OK** kezdeni automatikus utántöltést.



6.4 Egyéb felszólítások leírása

A képernyő alján görgető szöveg jelenik meg.

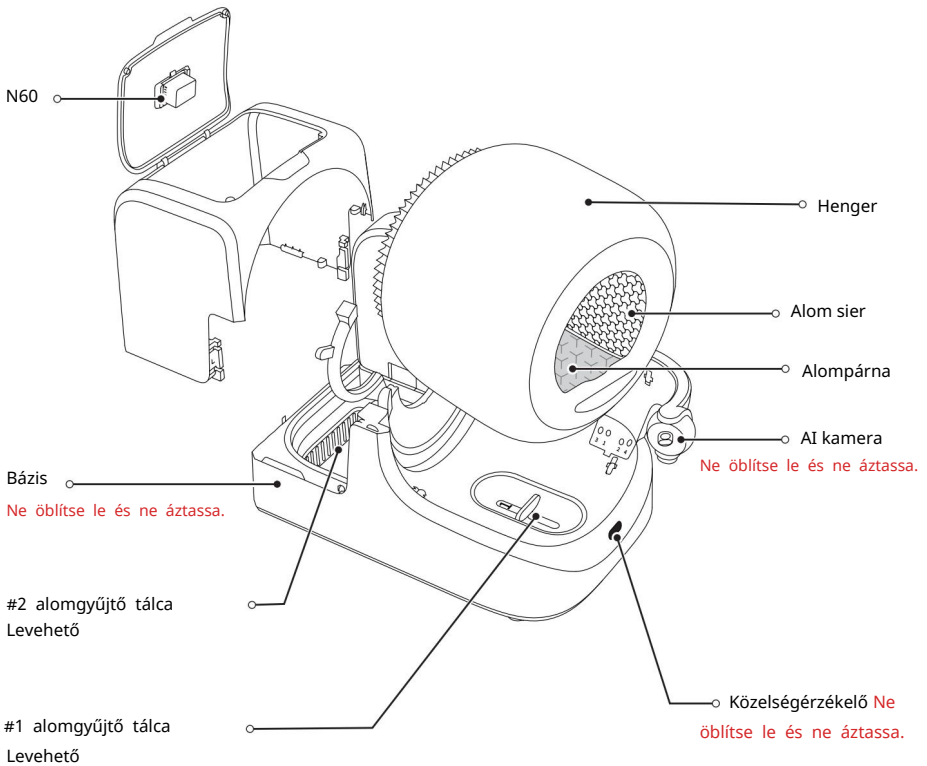
Felszólítások	Leírás
 <p>Hamarosan ki a szemeteszákból, kérem időben cserélje ki az utántöltő gyűrűt</p>	<p>A szemeteszák fogy. Készítsen elő egy új utántöltő gyűrűt.</p>
 <p>Szemeteszák nincs újratöltve, kérjük duplájára kattintson az OK gombra az automatikus újratöltés elindításához</p>	<p>A szemeteskuka nincs zsákolva. Az automatikus újratöltés elindításához nyomja meg kétszer az OK gombot.</p> <p>-20-</p>
 <p>Cat közeledett</p>	<p>A macska működés közben megközelíti vagy belép az alomdobozba. (A készülék automatikusan szünetelteti és riaszt, és folytatja a kisállat szellőztetését.)</p>
 <p>Ki a szemeteszákból, kérem most cserélje ki az utántöltő gyűrűt</p>	<p>A szemeteszák kifogyott. Kérjük, cseréljen ki egy új utántöltő gyűrűt.</p>
 <p>A csomagtartó nincs telepítve</p>	<p>A csomagtartó nincs felszerelve. Kérjük, ellenőrizze.</p>
 <p>Eszközhiba</p>	<p>Eszközhiba, kérjük, ellenőrizze a részleteket az alkalmazásban.</p>

07 TISZTÍTÁS ÉS KARBANTARTÁS

A macska egészsége érdekében javasolt rendszeresen tisztítani vagy cserélni ezeket az alkatrészeket.



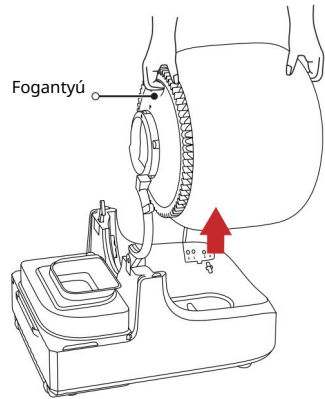
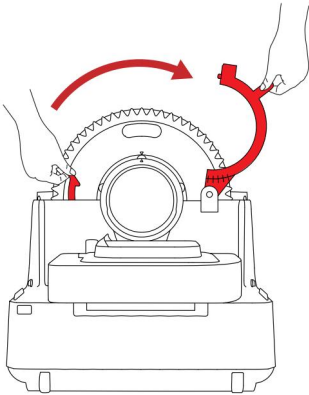
Ne öblítse le vagy áztassa be ezeket a részeket: alapot, az AI kamerát és az automatikus csomagoló modult; ellenkező esetben a készülék károsodásához vezethet. Csak törölje le őket.



7.1 Vegye le a hengert és tisztítsa meg

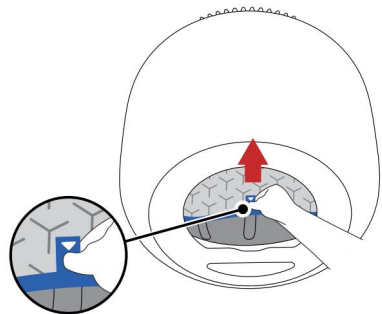
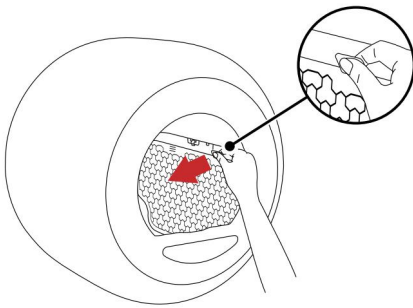
- * A henger eltávolítása előtt ürítse ki az összes macskaalomot.
- * A szétszerelés előtt kapcsolja ki a készüléket, vagy húzza ki a konnektorból.

Vegye ki a csomagtartót, oldja ki a csatot, és vegye ki a hengert.



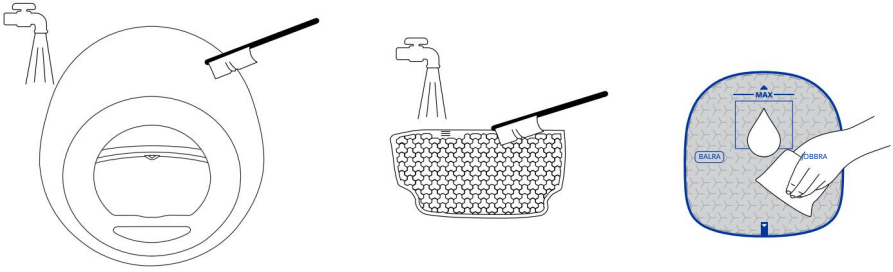
Csípje meg az alomtartó fogantyúját, hogy kihúzza.

Csípje meg az alompárna fogantyúját, hogy kihúzza.



Tisztítsa meg a hengert és az alomtartót kefével, majd öblítse le. Törölje le az alomlapot olyan ruhával.

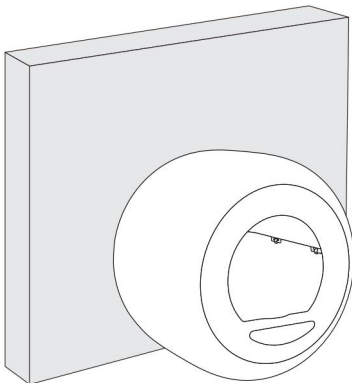
* Ne dörzsölje meg erősen az alompárnát, nehogy megsérüljön a bevonat. Ne tisztítsa alkohollal, fertőtlenítőszerrel, fehérítővel, nem semleges mosószerrel stb.



7.2 Összetevők telepítése

⚠ Csak akkor szerelje be az alkatrészeket, ha azok teljesen megszáradtak.

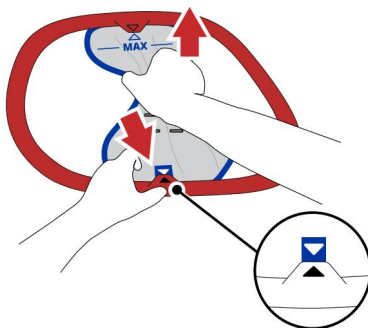
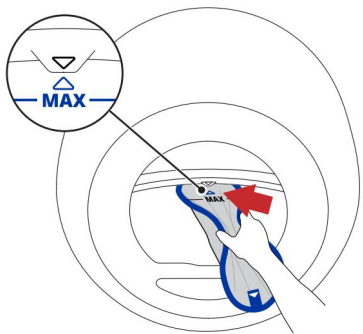
Helyezze a hengert a falhoz.



Fogja meg az alompárnát, illessze be a tetejét a horonyba
, majd illessze be az alját a horonyba

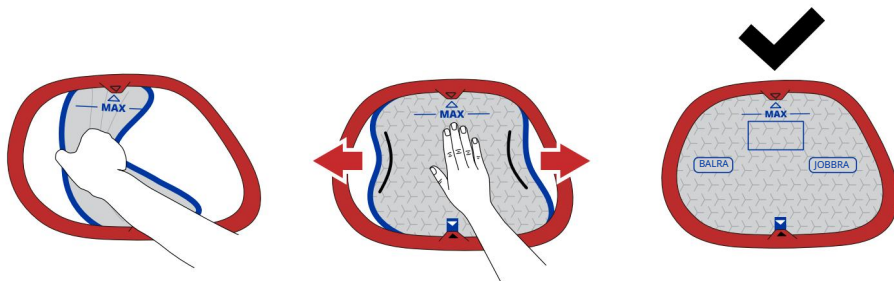
⏸ (a nyilaknak egy vonalba kell esnie)

⏸ (a nyilakat egy vonalba kell helyezni).



Finoman nyomja meg és engedje el az alátétet, és a két oldala természetesen beragad a horony.

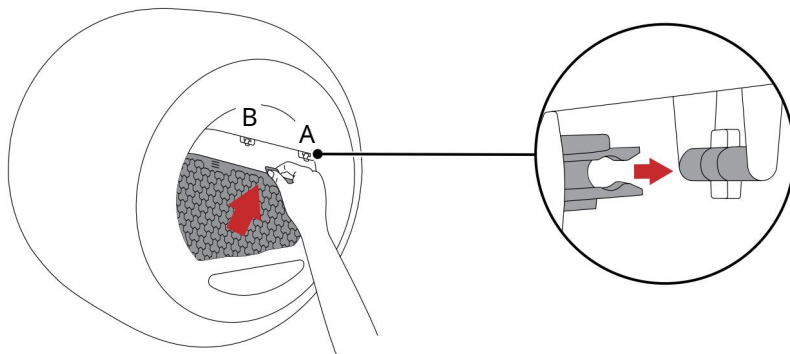
* Használat előtt győződjön meg arról, hogy a kék él teljesen beletapadt a horonyba, és a nyilak mindkét végén a jelzett irányban vannak.



Ha a kék szél nem látható,
a telepítés sikeres.

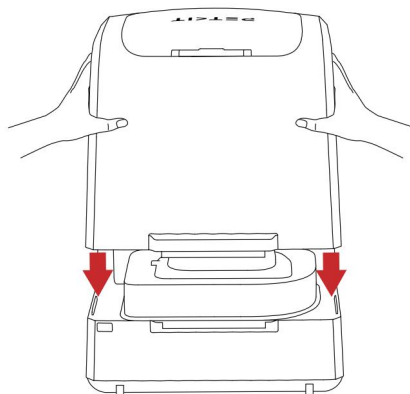
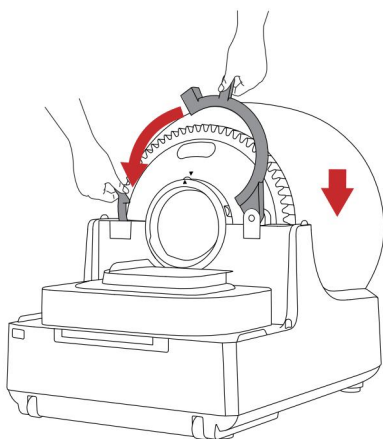
Csípje meg az alomtartó fogantyúját, először helyezze be az egyik csatot az A pontba, majd a másik csatot a B pontba.

* Kérjük, ellenőrizze: Ha a kis sier tud ide-oda lendülni, a telepítés sikeres.



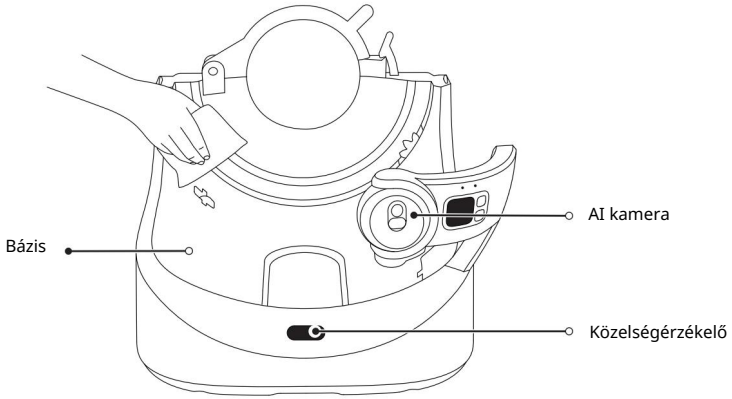
Helyezze a hengert az alapra, rögzítse a csatot, és ellenőrizze, hogy a csat rögzítve van-e.

Szerelje be a csomagtartót. A telepítés befejeződött.

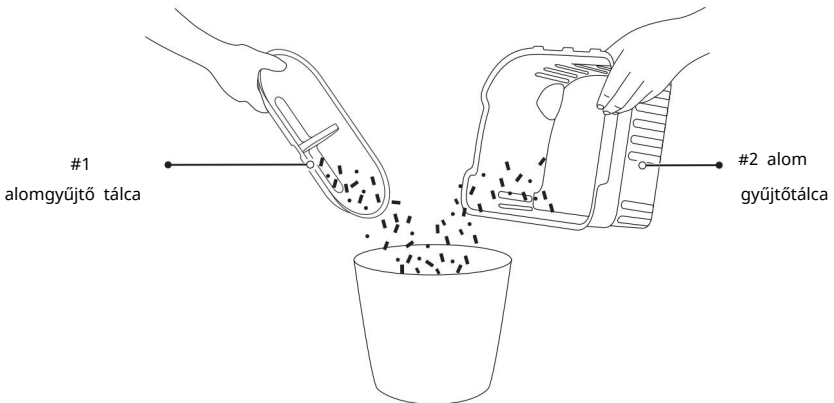


7.3 Egyéb alkatrészek karbantartása

Törölje le ezeket az alkatrészeket egy ilyen kendővel: AI-kamerát, alapot és közelségérzékelőt.



Ha van alom az 1-es és 2-es alomgyűjtő tálcán, vegye ki, dobja ki az almot, és tegye vissza.



Alkatrészek	Mikor kell tisztítani	Hogyan tisztítsunk	Mikor kell Cserélje ki	Hogyan kell Leválasztás	Vigyázat
AI kamera	Tisztítsa meg, ha a lencse nem tiszta.	Törölje le egy ilyen ruhával.	/	/	Ne öblitse le és ne áztassa.
Bázis	Tisztítsa meg levegővel a henger eltávolításával.	Törölje le a nedves szövet.	/	/	Ne öblitse le és ne áztassa.
Henger	Tisztítsa meg, ha a belső felület szennyezett.	Tisztítsa meg kefével.	/	Lásd 5.1-	/
Litter Sier	Tisztítsa meg, ha kedvencének laza széklete van.	Tisztítsa meg kefével.	Cserélje ki ha sérült vagy eltört.	Lásd 5.1-	Kerülje az összenyomást vagy a napfény hatását.
Alompárna	Tisztítsa meg, ha piszkos.	Törölje le egy ilyen ruhával. Ne dörzsölje.	Cserélje ki amikor a macskaalomhoz tapad vagy eltörik.	Lásd 5.1-	Ne tisztítsa alkohollal, fertőtlenítőszerrel, fehérítővel, nem semleges mosószer stb.
N60	/	/	Körülbelül két hónap.	Csúszik emelkedő.	/

08 VIDEÓ ÚTMUTATÓ

8.1 Videó a telepítésről és használatról

Kérjük, másolja ki a videó URL-címét, és nyissa meg böngészőjében a videó megtekintéséhez.

<https://usage.petkt.com/web-app/video-manual/product/video/list?deviceType=t6& language=en-US>

8.2 Videó a tisztításról és karbantartásról

Kérjük, másolja ki a videó URL-címét, és nyissa meg böngészőjében a videó megtekintéséhez.

<https://usage.petkt.com/web-app/video-manual/product/video/list?deviceType=t6& language=en-US&selectedIndex=1>

09 HIBAELHÁRÍTÁS

Problémák	Lehetséges források	Megoldások
Nem sikerült bekapcsol	A dugó nem megfelelően volt bedugva.	Ellenőrizze, hogy a csatlakozó megfelelően van-e bedugva. Dugja vissza a dugót az aljzatba.
	Az aljzat elromlott vagy nincs áram alatt on.	Ellenőrizze, hogy az aljzat be van-e kapcsolva. Kapcsolja be a kapcsolót, vagy cserélje ki a konnektort.
	Az AI kamera helytelenül lett beszerelve.	Kapcsolja be az o-t, helyezze vissza az AI kamerát, és húzza meg a négyet csavarok.
	Nem eredeti tápkábel használtam.	Használja az eredeti tápkábelt.
Henger nem lehet forog takarítás közben, ürités stb	Az eszköz nincs az alkalmazáshoz kötve, és nincs aktiválva.	Kösse össze az alkalmazást az első használat előtt. A készülék csak sikeres kötés nélkül használható.
	Kisállat van a készülékben.	Ellenőrizze, hogy nincs-e benne házi kedvenc. Ha az állat kilép, nyomja meg kétszer az OK gombot a működés folytatásához.
	Néhány alkatrészt nem megfelelően telepítettek.	Kapcsolja be az o-t, majd ellenőrizze, hogy az utántöltő gyűrű, az utántöltő gyűrű fedele és a csomagtartó megfelelően van-e felszerelve.
	Szemeteszsák törött.	Kapcsolja be az o-t, majd ellenőrizze, hogy a szemeteszsákot eltávolították-e, és a szemeteskukát kitisztították-e.
	A szeméttároló tele van.	Kérjük, időben csomagolja be.
	Rendellenesség van az utántöltő gyűrűvel.	Cserélje ki egy új utántöltő gyűrűre.
	A henger fogaskereke idegen tárgyakkal ragadt.	Kapcsolja be az o-t, majd vegye ki a csomagtartót és a hengert. Ellenőrizze, hogy nincsenek-e idegen tárgyak a hajtómű közelében, és tisztítsa meg. Szerelje be a hengert és a csomagtartót, kapcsolja be, majd nyomja meg kétszer az OK gombot a működés folytatásához.
Automatikus csomagolás hiba	Néhány alkatrészt nem megfelelően telepítettek.	Kapcsolja be az o-t, majd ellenőrizze, hogy az utántöltő gyűrű fedele és a csomagtartó megfelelően fel van-e szerelve.
	Kifogyott a szemeteszsák.	Cserélje ki egy új utántöltő gyűrűre.
	Automatikus csomagoló modul meghibásodása (beleértve a lezárt ajtót, csúszkát)	Kapcsolja be az o-t és vegye ki a csomagtartót. Ellenőrizze, hogy nincs-e idegen tárgy a lezárt ajtó közelében és szeméttároló belsejében. Tisztítsa meg az idegen tárgyakat. Kézzel tegye le az automatikus csomagoló modult és szerelje fel a csomagtartót. Kapcsolja be, majd nyomja meg kétszer az OK gombot a képernyőn megjelenő utasításoknak megfelelően az automatikus csomagolás újraindításához.
Automatikus utántöltés hiba	A szemeteskuka nem volt zsákolva.	Kapcsolja be az o-t és vegye ki a csomagtartót. Nyomja le kézzel a szemeteszsákot az alája. Szerelje be a csomagtartót, kapcsolja be az o-t, és nyomja meg kétszer az OK gombot az automatikus utántöltés újraindításához.
	Kifogyott a szemeteszsák.	Cserélje ki egy új utántöltő gyűrűre.
	Az automatikus csomagoló modul hibája	Kapcsolja be az o-t, ellenőrizze az automatikus csomagoló modult, majd kézzel tegye le. Kapcsolja be, majd nyomja meg kétszer az OK gombot az automatikus újratöltés újraindításához.
	Egyes alkatrészek nem megfelelően vannak beszerelve.	Kapcsolja be az o-t, majd ellenőrizze, hogy az utántöltő gyűrű, az utántöltő gyűrű fedele és a csomagtartó megfelelően van-e felszerelve.

10 ALAPVETŐ ELŐÍRÁSOK

Termék neve	PETKIT PUROBOT ULTRA KAMERA ÖNTISZÍTÓ MACSKAALMOZÓVAL
Termékmodell	P9903
Anyagok	ABS, PP, TPE, szilikon
Méreték	532 x 818 x 612 mm (20,94 x 32,20 x 24,09 hüvelyk)
Súly	körülbelül 14,6 kg (32,18 font)
Névleges bemenet	12V 4A
Kapcsolat	Wi-Fi
Alkalmazási kör	6 hónaposnál idősebb macskák

ÜZENET NEKÜNK

11 ÉRTÉKES VÁSÁRLÓ

- Köszönjük, hogy a PETKIT PUROBOT ULTRA KAMERA ÖNTISZÍTÓ MACSKAALMOZOTT választotta.
- Kérjük, figyelmesen olvassa el a használati útmutatót a termék üzembe helyezése és használata előtt. Bármilyen telepítés vagy használat q azt jelzi, hogy elolvasta és elfogadta az alábbi biztonsági útmutatót.
- A PETKIT nem vállal felelősséget a nem megfelelő használatból eredő balesetekért vagy sérülésekért a termék használata.
- A PETKIT fenntartja a jogot az értelmezésre és a felülvizsgálatra.

12 BIZTONSÁGI UTASÍTÁSOK

* Az alábbi biztonsági útmutatók be nem tartása a termék meghibásodásához vagy egyéb előre nem látható veszteségekhez vezethet.

- Kérjük, telepítse és használja a készüléket a használati útmutató szerint.
- 6 hónaposnál fiatalabb cicáknak tilos a készülék használata. 1,5 kg-nál kisebb súlyú macskák tilos a készülék használata.
- Ne húzza az AI kamerát.
- Ne karcolja meg az objektívet éles tárgyakkal.
- Ne helyezze a készüléket magas hőmérsékletű vagy magas páratartalmú környezetbe.
- A készülék csak beltéri használatra szolgál. Kerülje a közvetlen napsugárzást, és tartsa távol nyílt lángtól.
- Bár a készülék alacsony feszültségről működik, elektromos szivárgás léphet fel, ha a háziállat megharapja az áramot zsinór. Ügyeljen arra, hogy házi kedvencei ne harapják meg a tápkábelt.
- Csak az eredeti adaptert használja, hogy elkerülje a készülék károsodását vagy a biztonsági veszélyeket.
- Helyezze a készüléket szilárd, vízszintes felületre, és ne érintse meg a falat.
- A biztonsági kockázatok elkerülése érdekében ne döntse meg a készüléket.
- Ne öblítse le vagy ne áztassa be a készülék alját.
- A készülék alján súlyérzékelők találhatók. Kérjük, óvatosan kezelje.
- Húzza ki a konnektorból, ha a készüléket hosszabb ideig nem használja.
- Gyermeknek ezt a készüléket felnőttek felügyelete és irányítása mellett használhatják.
- A véletlen sérülések elkerülése érdekében javításokat csak szakemberek irányítása mellett szabad elvégezni.
- Ne helyezzen semmit a készülék tetejére, és ne nyomja meg a tetejét.
- Mielőtt hosszabb időre távozna, győződjön meg arról, hogy elegendő macskaalom van az alomdobozban és elég hely a szemetesben.
- Ha bármilyen problémája van a termékkel, forduljon ügyfélszolgálatunkhoz segítségért.

Ártalmatlanítás

Az elektromos és elektronikus berendezések hulladékairól (WEEE) szóló 2012/19/CE európai irányelv előírja, hogy a régi háztartási elektromos készülékeket tilos a szokásos, válogatás nélküli települési hulladékok közé dobni. A régi készülékeket külön kell gyűjteni a bennük lévő anyagok visszanyerésének és újrahasznosításának optimalizálása, valamint az emberi egészségre és a környezetre gyakorolt hatás csökkentése érdekében. A terméken lévő áthúzott "keres szemetes" szimbólum arra a kötelezettségére emlékezteti, hogy a készülék ártalmatlanításakor azt külön kell gyűjteni.

A fogyasztóknak fel kell venniük a kapcsolatot a helyi hatósággal vagy a viszonteladójukkal, hogy tájékozódjanak régi készülékük helyes ártalmatlanításáról.

Ez az eszköz megfelel az FCC-szabályok 15. részének. A működésre a következő két feltétel vonatkozik: (1) Ez az eszköz nem okozhat káros interferenciát, és

(2) ennek az eszköznek el kell viselnie minden interferenciát, beleértve a nem kívánt működést okozó interferenciát is.

FCC figyelmeztetés:

Bármilyen változtatás vagy módosítás, amelyet a felelősségért felelős fél kifejezetten nem hagyott jóvá, érvénytelenítheti a felhasználó jogosultságát a felszerelés. Megjegyzés: Ezt a berendezést tesztelték, és megállapították, hogy megfelel a B osztályú digitális eszközökre vonatkozó határértékeknek, az FCC-szabályok 15. része szerint. Ezek a határértékek úgy lettek kialakítva, hogy ésszerű védelmet nyújtsanak a káros interferencia ellen lakossági telepítéskor. Ez a berendezés rádiófrekvenciás energiát generál és sugározhat ki, és ha nem az utasításoknak megfelelően telepítik és használják, káros interferenciát okozhat a rádiókommunikációban. Nincs azonban garancia arra, hogy egy adott telepítés során nem lép fel interferencia. Ha ez a berendezés káros interferenciát okoz a rádió- vagy televízióvetélben, ami a berendezés ki- és bekapcsolásával állapítható meg, a felhasználót arra ösztönözzük, hogy próbálja meg az interferenciát az alábbi intézkedések közül egy vagy több segítségével kijavítani: - A vevőkészülék irányának megváltoztatása vagy áthelyezése antenna.

- Növelje a távolságot a berendezés és a vevő között.

- Csatlakoztassa a berendezést a vevőegységtől eltérő áramkörön lévő aljzathoz.

- Kérjen segítséget a kereskedőtől vagy egy tapasztalt rádió-/TV-technikustól.

Az eszközt úgy értékelték, hogy megfelel az általános rádiófrekvenciás expozíciós követelményeknek.

Ez a berendezés megfelel az FCC szabályozatlan környezetre vonatkozó sugárterhelési határértékeinek. Ezt a berendezést úgy kell felszerelni és üzemeltetni, hogy a radiátor és a test között legalább 20 cm távolság legyen.

IC figyelmeztetés

- angolul:

Ez az eszköz megfelel az Industry Canada licenctmentes RSS szabvány(ok)nak. A működésre a következő két feltétel vonatkozik: (1) Ez az eszköz nem okozhat interferenciát, és (2) ennek az eszköznek el kell viselnie

minden interferenciát, beleértve az olyan interferenciát is, amely az eszköz nem kívánt működését okozhatja.

- francia:

Le présent appareil est conforme aux CNR d'Industrie Canada utilisables pour des appareils radio exempts de licence.

L'exploitation de cet appareil est soumise aux deux conditions suivantes:

(1) l'appareil ne doit pas produire de brouillage, et

(2) l'utilisateur de l'appareil doit accepter tout brouillage radioélectrique subi, même si le brouillage est susceptible d'en compromettre le fonctionnement.



A készüléket az EU-országokban engedélyezték, ezért CE jelöléssel látták el. Minden szükséges dokumentáció elérhető a www.elektro-nyakorvek.hu weboldalon. A műszaki paraméterek, tulajdonságok és nyomtatási hibák változtatása fenntartva.

Szervizközpont és disztribúció

Reedog, sro

Sedmidomky 459/8 101 00

Praha 10

Telefon: +36 21 300 7514

E-mail: info@elektro-nyakorvek.hu