

GTM

PROFESSIONAL®

NÁVOD K OBSLUZE

(Překlad z originálního návodu)

SEKAČKY NA TRÁVU



www.gtmprofessional.com

Obsah:

1. Důležité bezpečnostní provozní pokyny	3
2. Nalezení čísla modelu	7
3. Volání na linku podpory pro zákazníky	7
4. Pokyny pro vybalení	8
5. Pokyny pro sestavení	9
6. Ovládací prvky	11
7. Obsluha	12
8. Seřízení	15
9. Údržba	15
10. Mazání	17
11. Pokyny pro instalaci panelu	18
12. Závady a postupy pro jejich odstranění	19
Prohlášení o shodě	20

ČÁST 1: DŮLEŽITÉ BEZPEČNOSTNÍ PROVOZNÍ POKYNY



VAROVÁNÍ: TENTO SYMBOL UPOZORŇUJE NA DŮLEŽITÉ BEZPEČNOSTNÍ POKYNY, JEJICHŽ NEDODRŽOVÁNÍ BY MOHLO ZPŮSOBIT OHROŽENÍ BEZPEČNOSTI OBSLUHY, OSTATNÍCH OSOB A HMOTNÉ ŠKODY. PŘED ZAHÁJENÍM OBSLUHY VAŠÍ SEKAČKY SI PŘEČTĚTE A DODRŽUJTE VŠECHNY POKYNY UVEDENÉ V TOMTO NÁVODU. NEDODRŽENÍ UVEDENÝCH POKYŇŮ MŮŽE VÉST K ZRANĚNÍ OSOB. UVIDÍTE-LI TENTO SYMBOL, VĚNUJTE POZORNOST JEHO VAROVÁNÍ.



NEBEZPEČÍ: Vaše sekačka byla vyrobena tak, aby byla obsluhována podle pravidel bezpečného provozu, které jsou uvedeny v tomto návodu. Stejně jako u všech typů výkonných zařízení, může nedbalost nebo pochybení ze strany obsluhy vést k způsobení vážného zranění. Tato sekačka může způsobit amputaci rukou nebo nohou a odmršťuje předměty. Nedodržení následujících bezpečnostních pokynů může vést k vážnému nebo smrtelnému zranění.

ZÁKLADNÍ OBSLUHA

- Před pokusem o sestavení tohoto stroje si přečtete pečlivě celý tento návod k obsluze. Před zahájením obsluhy si přečtete, nastudujte a dodržujte všechny pokyny nacházející se na stroji i v návodu pro obsluhu. Před obsluhou stroje se podrobně seznámete s ovládacími prvky a se správným použitím tohoto stroje. Uložte tento návod na bezpečném místě pro budoucí a pravidelné odkazy a pro objednávání náhradních dílů.
- Vaše rotační sekačka je přesné a výkonné zařízení, ne hračka. Proto při práci s tímto strojem buďte vždy mimořádně opatrní. Vaše sekačka je určena pro provádění pouze jediného úkonu: k sečení trávníků. Nepoužívejte sekačku pro žádné jiné účely.
- Nikdy nedovolte pracovat s touto sekačkou dětem mladším 14 let. Děti starší 14 let by měly pracovat s touto sekačkou pouze pod blízkým dohledem dospělé osoby. Tuto sekačku by měly používat pouze odpovědné osoby, které jsou řádně seznámeny s těmito pravidly bezpečného provozu.
- Zabraňte přístupu ostatních osob, zejména malých dětí a domácích zvířat, do pracovního prostoru. Dostanou-li se do blízkosti sekačky, okamžitě zastavte motor, abyste zabránili jejich kontaktu s rotujícím nožem a zranění způsobenému odmrštěnými předměty. I když by měly být z pracovního prostoru odstraněny všechny cizí předměty, nějaký předmět může být přehlédnut a může být sekačkou v jakémkoli směru náhodně odmrštěn, což může vést k způsobení vážného zranění obsluhy nebo jiné osoby nacházející se v pracovním prostoru.
- Kompletně zkontrolujte prostor, kde bude toto zařízení používáno. Odstraňte všechny kameny, větvičky, dráty, kosti, hračky a ostatní cizí předměty, které by mohly být sekačkou zachyceny a odmrštěny v jakémkoli směru, což by mohlo způsobit vážné zranění obsluhy nebo jiné osoby nacházející se v pracovním prostoru. Naplánujte si trasu sečení trávniku, abyste zabránili odhazování materiálu na silnice, chodníky, okolo stojící osoby atd. Z důvodu zabránění zranění, které by bylo způsobeno odmrštěným předmětem, udržujte děti, ostatní osoby a pomocné pracovníky minimálně ve vzdálenosti 23 m od sekačky, která je v provozu.
- Při práci nebo během provádění seřízení a oprav vždy používejte ochranné nebo bezpečnostní brýle, abyste chránili svůj zrak před cizími předměty, které mohou být odmrštěny od sekačky v jakémkoli směru.
- Používejte odolnou pracovní obuv s hrubou podrážkou a přiléhavé kalhoty s košilemi. Doporučeny jsou košile a kalhoty, které zakrývají paže a nohy a pracovní obuv s ocelovou špičkou. Nenoste volné oblečení nebo šperky. Mohlo by dojít k jejich zachycení rotujícími díly. Nikdy nepoužívejte sekačku, máte-li obuty sandály, kluzkou nebo lehkou obuv nebo jste-li na bosu.
- Nevkládejte ruce nebo nohy do blízkosti nebo pod rotující části. Nikdy se nepřibližujte k otvoru pro odvod posečené trávy, protože rotující nůž může způsobit zranění.

- Mnoho zranění bývá způsobeno v důsledku přejetí sekačky přes nohu při pádu obsluhy. V případě pádu se nikdy nedržte sekačky, ale okamžitě pusťte rukojeť.
- Během chůze nikdy nepřitahujte sekačku směrem k sobě. Musíte-li se sekačkou couvat od zdi nebo od překážky, nejdříve se podívejte pod nohy a za sebe, a potom postupujte podle následujících kroků:
 - A. Stoupněte si co nejdále za sekačku, abyste mohli co nejvíce natáhnout paže.
 - B. Ujistěte se, zda jste srovnáni a zda máte pevný postoj.
 - C. Přitáhněte sekačku směrem k sobě pomalu dozadu, ne více než o polovinu vzdálenosti.
 - D. Opakujte tyto kroky dle potřeby.
- Nepoužívejte sekačku, jste-li pod vlivem alkoholu nebo léků.
- Je-li zařízení vybaveno mechanismem pro pojezd, nezapojte tento pohon při startování motoru.
- Ovládací rukojeť nože je bezpečnostní zařízení. Nikdy se nepokoušejte rušit tuto bezpečnostní funkci. Zrušení funkce bezpečnostního zařízení může vést k zranění osob, které bude způsobeno kontaktem s rotujícím nožem. Ovládací rukojeť nože musí být snadno ovladatelná v obou směrech a při uvolnění se musí automaticky vracet do vypojené polohy.
- Nikdy nepoužívejte sekačku na vlhké trávě. Vždy udržujte řádný a pevný postoj. Uklouznutí a pády mohou způsobit vážná zranění osob. Vždy držte pevně rukojeť sekačky a chodte normálním tempem, nikdy neběhejte. Cítíte-li, že ztrácíte rovnováhu, **OKAMŽITĚ UVOLNĚTE OVLÁDACÍ RUKOJEŤ NOŽE** a nůž sekačky se zastaví do tří sekund.
- Sečte trávu pouze za denního světla nebo při dobrém umělém osvětlení.
- Při přejíždění přes šotkové cesty, chodníky nebo silnice zastavte nůž sekačky.
- Začne-li stroj nezvykle vibrovat, vypněte motor a ihned zkontrolujte příčinu. Vibrace většinou upozorňují na problém.
- Před odstraňováním trávy ze sběrného koše nebo při uvolňování výsyvky vždy zastavte motor a počkejte, dokud nedojde k úplnému zastavení nože. Po zastavení motoru pokračuje nůž sekačky ještě několik sekund v otáčení. Nikdy nepřibližujte žádnou část těla k pracovnímu prostoru nože, dokud si nebudete zcela jisti, že se nůž přestal otáčet.
- Nikdy nepoužívejte sekačku bez řádně nasazených ochranných krytů, sběrného koše, krycích desek nebo jiných bezpečnostních zařízení.
- Výfuk a motor se při provozu zahřívají a mohou způsobit popáleniny. Nedotýkejte se těchto částí.
- Používejte pouze příslušenství, které je pro stroj schváleno výrobcem. Přečtěte, nastudujte a dodržujte všechny pokyny dodávané se schváleným příslušenstvím.
- Dojde-li k situaci, která není popsána v tomto návodu, buďte opatrní a pracujte s rozvahou. V případě potřeby kontaktujte autorizovaného prodejce.

PRÁCE NA SVAHU

Před použitím této sekačky na svahu nebo v kopcovitém terénu použijte z bezpečnostních důvodů pro měření sklonu svahu sklonoměr. Je-li sklon svahu větší než 15 stupňů, což je vidět na sklonoměru, nepoužívejte tuto sekačku v tomto prostoru, protože by mohlo dojít k vážnému zranění.

NA SVAHU PROVÁDĚJTE NÁSLEDUJÍCÍ:

- Vždy provádějte sečení po vrstevnici svahu, nikdy nahoru a dolů. Při změně směru na svahu dávejte velký pozor.
- Sledujte díry, vyjeté koleje, skryté předměty nebo nerovnosti. Vysoká tráva může ukrývat překážky.
- Vždy udržujte řádný a pevný postoj. Uklouznutí a pády mohou způsobit vážná zranění osob. Cítíte-li, že ztrácíte rovnováhu, okamžitě uvolněte ovládací rukojeť nože a nůž sekačky se zastaví do 3 sekund.

NA SVAHU NEPROVÁDĚJTE NÁSLEDUJÍCÍ:

- Neprovádějte sečení v blízkosti svahů, výkopů nebo náspů. Obsluha sekačky může ztratit rovnováhu.
- Neprovádějte sečení na svahu, jehož sklon je větší než 15 stupňů, což bude potvrzeno sklonoměrem.
- Neprovádějte sečení na vlhké trávě. Nesprávný postoj může způsobit uklouznutí.

DĚTI

Nebude-li obsluha sekačky dávat pozor na přítomnost dětí, může dojít k tragickým nehodám. Děti jsou často sekačkou a sečením trávy velmi přitahovány. Nikdy nepředpokládejte, že děti zůstanou tam, kde jste je naposledy viděli.

- Udržujte děti v bezpečné vzdálenosti od místa sečení a zajistěte nad dětmi pečlivý dozor dospělou osobou, jinou než je obsluha sekačky.
- Vstoupí-li děti do pracovního prostoru sekačky, dávejte pozor a sekačku vypněte.
- Před a během pohybu dozadu se dívejte za sebe a dolů, abyste zjistili přítomnost malých dětí nebo jiných objektů.
- Nikdy nedovolte obsluhovat tuto sekačku dětem mladším 14 let. Děti ve věku 14 let a starší by měly přečíst a nastudovat provozní pokyny a bezpečnostní předpisy uvedené v tomto návodu.
- Buďte velmi opatrní při dosažení rohů, keřů, stromů nebo jiných objektů, které mohou omezovat váš výhled na děti nebo které mohou představovat jiná rizika.

SERVIS

- Při manipulaci s benzínem nebo s jinými palivy buďte mimořádně opatrní. Jsou extrémně hořlavá a jejich výpary jsou výbušné.
- Používejte pouze kanystry schválené pro skladování benzínu.
- Nikdy nesnímejte víčko palivové nádrže a nedoplňujte palivo, je-li motor v chodu. Před doplněním paliva nechejte motor vychladnout minimálně dvě minuty.
- Před startováním motoru řádně nasadte zpět víčko palivové nádrže a pečlivě setřete všechny zbytky rozlitého paliva, protože by mohlo dojít k požáru nebo k explozi.
- Uhaste všechny cigarety, doutníky, dýmky a jiné zápalné zdroje.
- Nikdy nedoplňujte palivo do stroje uvnitř budovy, protože by se v tomto prostoru mohly hromadit hořlavé výpary paliva.
- Nikdy neskladujte stroj nebo kanystry s palivem na místech, kde se nachází otevřený plamen nebo zdroj jiskření, jako jsou plynový ohříváč vody, elektrické topidlo nebo kotel.
- Nikdy nenechávejte motor v chodu v uzavřených prostorách.
- Z důvodu omezení rizika vzniku požáru odstraňte ze sekačky zbytky trávy, listí a jiné nahromaděné nečistoty. Rozlité palivo ihned setřete. Před odstavením nechejte sekačku vychladnout minimálně 5 minut.
- Před prováděním čištění, oprav nebo kontroly se vždy ujistěte, zda došlo k úplnému zastavení nože a všech pohybujících se dílů.
Odpojte kabel zapalovací svíčky a udržujte tento kabel v bezpečné vzdálenosti od zapalovací svíčky, abyste zabránili náhodnému nastartování motoru.
- V pravidelných a krátkých intervalech kontrolujte řádné utažení montážních šroubů motoru a nože. Provádějte také vizuální kontrolu, zda nedošlo k poškození nože (například ohyby, praskliny nebo opotřebování). Používejte při výměně nůž, který splňuje požadavky originálních technických údajů, které jsou uvedeny v tomto návodu k obsluze.
- Udržujte všechny matice, šrouby a čepy řádně utaženy, abyste zajistili bezpečný provozní stav stroje.
- Nikdy neupravujte bezpečnostní zařízení. Pravidelně kontrolujte jejich správnou funkci.
- Po nárazu do cizího předmětu zastavte motor, sejměte koncovku kabelu ze zapalovací svíčky a proveďte kompletní kontrolu, zda nedošlo k poškození sekačky. Vždy opravte závadu před startováním motoru a před zahájením práce.
- Nikdy se nepokoušejte provádět seřizování výšky podvozku nebo výšky sečení, je-li motor v chodu.
- Komponenty sběrného koše jsou vystaveny opotřebování, poškození nebo zeslabení, což může způsobit odhalení pohybujících se částí a může také umožňovat odmrštění různých předmětů. Je-li to nutné, z důvodu bezpečnosti a ochrany provádějte častou kontrolu komponentů a při výměnách používejte díly, které jsou doporučeny výrobcem.
- Nože sekačky jsou ostré a mohou způsobit pořezání. Při práci s noži buďte velmi opatrní a používejte rukavice nebo nože zabalte.

- Neměňte nastavení regulátoru motoru a nepřetáčejte motor. Nadměrné otáčky motoru jsou nebezpečné.
- Neprovádějte seřízení škrticí klapky, je-li motor v chodu.



VAROVÁNÍ: U výfukových plynů vycházejících z tohoto motoru je známo, že obsahují chemické látky způsobující rakovinu, novorozenecké vady a jiné zdravotní problémy.



VAROVÁNÍ - VAŠE ODPOVĚDNOST: Omezte použití tohoto stroje na osoby, které si přečetli, nastudovali a které budou dodržovat varování a pokyny uvedené v tomto návodu a nacházející se na stroji.



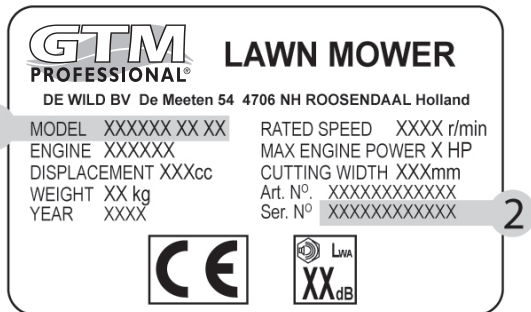
OBR. 1 Bezpečnostní nálepka nacházející se na sekačce

ČÁST 2: NALEZENÍ ČÍSLA VAŠEHO MODELU

Tento návod k obsluze je důležitou součástí vaší nové sekačky. Pomůže vám při sestavování, přípravě a údržbě vaší sekačky. Přečtěte si prosím a řádně nastudujte vše, co je v něm uvedeno.

Před zahájením přípravy na první použití vaší sekačky nalezněte prosím výrobní štítek modelu a poznamenejte si informace uvedené na štítku do návodu k obsluze. Informace uvedené na štítku jsou velmi důležité, budete-li potřebovat pomoc od autorizovaného prodejce nebo od výrobce.

- Každá sekačka je opatřena výrobním štítkem. Tento štítek naleznete, postavíte-li se za sekačku do pracovní pozice a podíváte-li se dolů na zadní část žacího ústrojí.
- Výrobní štítek bude vypadat jako štítek na obr. 2



Zde napište číslo modelu: _____

Zde napište výrobní číslo: _____

OBR. 2

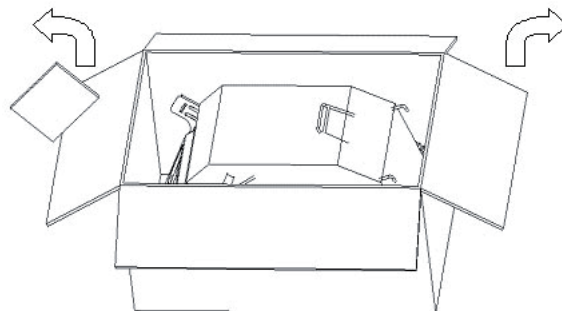
ČÁST 3: VOLÁNÍ NA LINKU PODPORY PRO ZÁKAZNÍKY

- **NALEZNĚTE ČÍSLO VAŠEHO MODELU A VÝROBNÍ ČÍSLO** - Poznamenejte si tyto údaje na uvedené místo. Specifické informace týkající se čísla modelu a výrobního čísla vaší sekačky, viz ČÁST 2: NALEZENÍ ČÍSLA VAŠEHO MODELU.
- Máte-li problémy se sestavením tohoto výrobku nebo máte-li jakékoli otázky týkající se ovládacích prvků, obsluhy nebo údržby této sekačky, kontaktujte prosím autorizovaného prodejce.
- Před telefonátem si prosím připravte číslo modelu a výrobní číslo vaší sekačky.
- I když jsou důležitá obě čísla, před zpracováním vašeho požadavku budete požádáni pouze o zadání výrobního čísla.

ČÁST 4: POKYNY PRO VYBALENÍ

VYJMĚTE SEKAČKU Z KARTÓNOVÉHO OBALU (viz obr. 3)

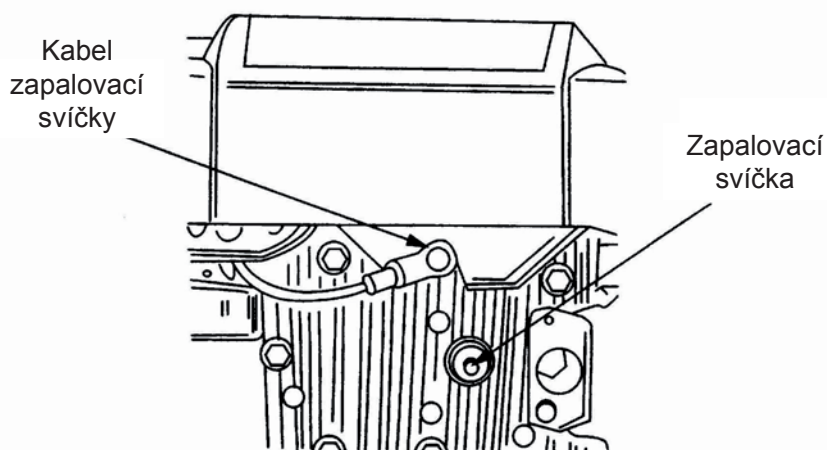
- Odstraňte svorky, rozlepte lepidlo na horní částech nebo přeřízněte pásku na kartónovém obalu a sejměte horní kryt, abyste mohli otevřít kartónový obal.
- Vyjměte z obalu části, které jsou dodávány společně se sekačkou (například návod k obsluze, atd.) a uložte je na bezpečném místě.
- Rozřízněte kartónový obal v rozích a nechejte obal spadnout na zem.
- Odstraňte obalový materiál.
Sejměte nebo sesuňte sekačku z kartónového obalu. Zkontrolujte kartónový obal, zda se v něm nenachází žádné uvolněné části.



OBR. 3

ODPOJENÍ KABELU ZAPALOVACÍ SVÍČKY (viz obr. 4)

Před seřizováním vaší sekačky odpojte kabel od zapalovací svíčky a proveďte jeho uzemnění připojením pryžové krytky k šroubu nebo ke kovové svorce na uzemňovacím výstupku na motoru.



OBR. 4

ČÁST 5: POKYNY PRO SESTAVENÍ

POLOŽKY POTŘEBNÉ PRO SESTAVENÍ

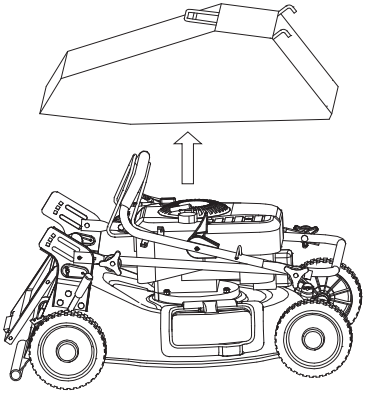
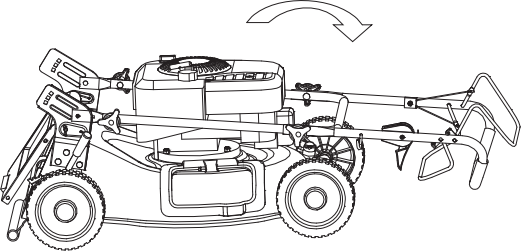
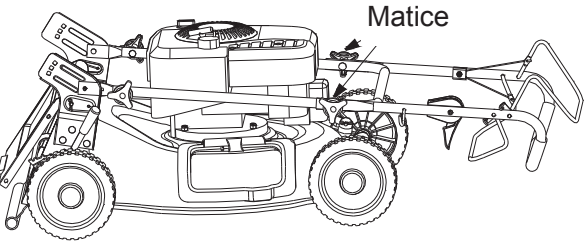
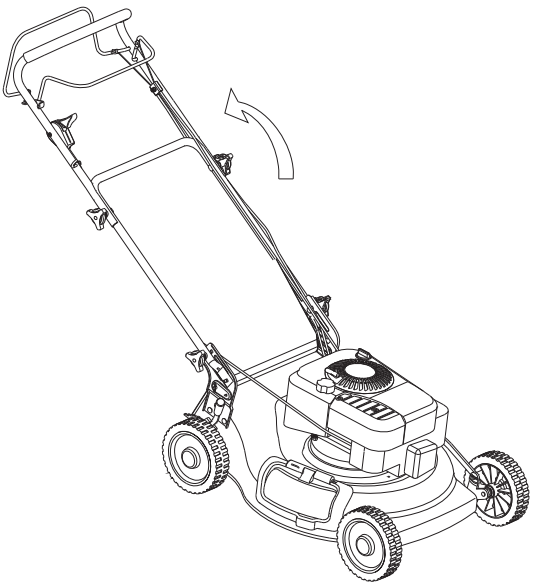
- Kleště (nejsou nutné, ale užitečné)
- Motorový olej
- Čerstvý benzín

DŮLEŽITÉ: Tato sekačka je dodávána BEZ BENZÍNU nebo OLEJE v motoru. Před použitím sekačky zajistěte, aby byl do sekačky podle pokynů uvedených v samostatné příručce pro motor doplněn benzín a do motoru olej.

POZNÁMKA: Odkazy týkající se pravé nebo levé strany sekačky vychází z pracovní pozice.

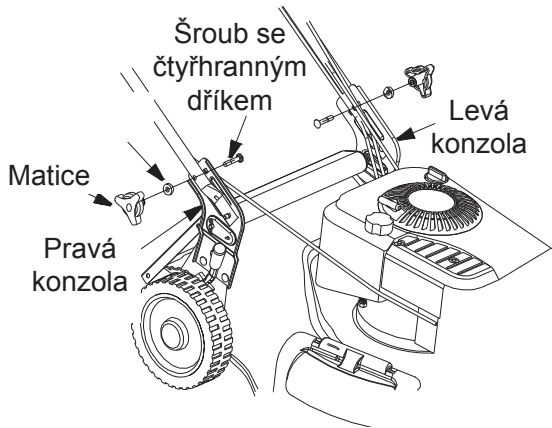
SESTAVENÍ VAŠÍ SEKAČKY

Při sestavování vaší sekačky postupujte podle kroků 1 až 7.

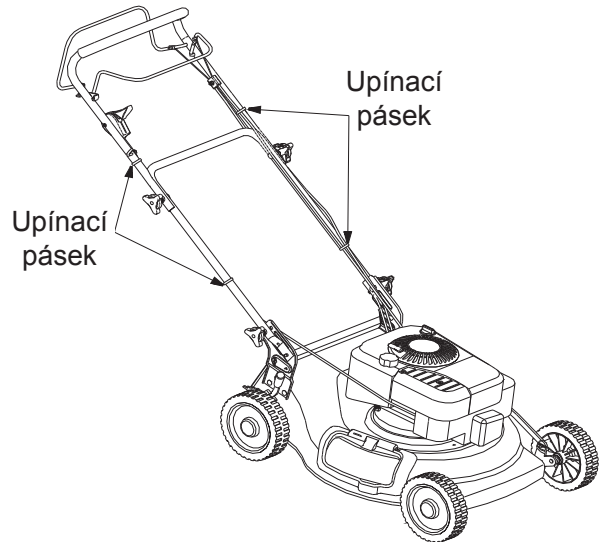
<p>Krok 1: Sejměte ze sekačky sběrný koš a položte jej vedle sekačky.</p> 	<p>Krok 2: Zvedněte horní rukojeť. Srovnejte ji se spodní rukojetí.</p> 
<p>Krok 3: Utáhněte dvě matice.</p> 	<p>Krok 4: Zvedněte kompletní říditka a konzolu. Ujistěte se, zda nedošlo k zauzlení ovládacích lanek.</p> 

Krok 5: Pomocí kleští přitiskněte spodní rukojeť k montážní konzole.

Krok 6: Spojte dohromady spodní rukojeť, pravou konzolu a levou konzolu pomocí dvou matic a dvou šroubů se čtyřhranným dříkem.



Krok 7: Připevněte ovládací lanka k rukojeti pomocí upínacích pásků. Připevněte lanko navíjecího startéru k vodičku lanka na horní rukojeti.



ČÁST 6: OVLÁDACÍ PRVKY

PÁČKA BRZDY SETRVAČNÍKU (viz obr. 5)

Páčka brzdy setrvačníku se nachází na horní rukojeti sekačky. Páčka brzdy setrvačníku musí být stisknuta, aby bylo umožněno nastartování motoru a obsluha sekačky. Chcete-li vypnout motor a zastavit otáčení nože, uvolněte páčku brzdy setrvačníku.



VAROVÁNÍ: Páčka brzdy setrvačníku je bezpečnostní zařízení. Nikdy se nepokoušejte rušit jeho bezpečnostní funkci. Je-li motor sekačky v chodu, nůž sekačky se bude stále otáčet.

PÁČKA SPOJKY POHONU (viz obr. 5)

Stiskněte páčku spojky pohonu, aby došlo k zapojení hnacího systému. Uvolněte páčku spojky pohonu, aby došlo k odpojení hnacího systému. Přibližujete-li se k překážce, zatáčíte-li nebo zastavujete-li sekačku, uvolněte páčku spojky pohonu, aby došlo k zpomalení sekačky.

NAVÍJECÍ STARTÉR

Rukojeť lanka navíjecího startéru je připevněna k horní rukojeti. Viz obr. 5. Chcete-li nastartovat sekačku, postavte se za sekačku do pracovní pozice.

OVLÁDÁNÍ ŠKRTICÍ KLAPKY (viz obr. 6)

Ovladač škrticí klapky se nachází na rukojeti. Je používán pro regulaci otáček motoru.



Chcete-li zvýšit otáčky motoru, zatlačte ovládací páčku škrticí klapky dopředu



Chcete-li snížit otáčky motoru, přitáhněte ovládací páčku škrticí klapky dozadu



VAROVÁNÍ: Ovládání škrticí klapky nemůže být použito pro zastavení motoru. Neprovádějte seřízení škrticí klapky, je-li motor v chodu.

Páčka řazení (GTM500S ST/3in1 3SP)

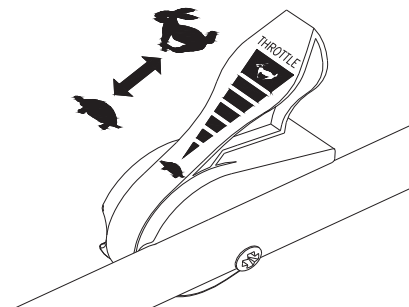
Páčka řazení se nachází na rukojeti. Používejte páčku řazení pro nastavení jezdové rychlosti sekačky směrem dopředu. Nepoužívejte ovládací páčku škrticí klapky, ovládací páčka škrticí klapky musí zůstat nastavena v poloze FAST (vysoké otáčky), aby byl zaručen nejlepší výkon při sečení.

Při provádění změny rychlosti uvolněte páčku spojky pohonu.

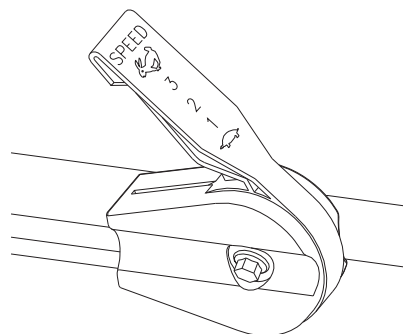
Nastavte páčku řazení na požadovanou rychlost v závislosti na podmínkách sečení a na stavu terénu: (viz obr. 7)



OBR. 5



OBR. 6



OBR. 7

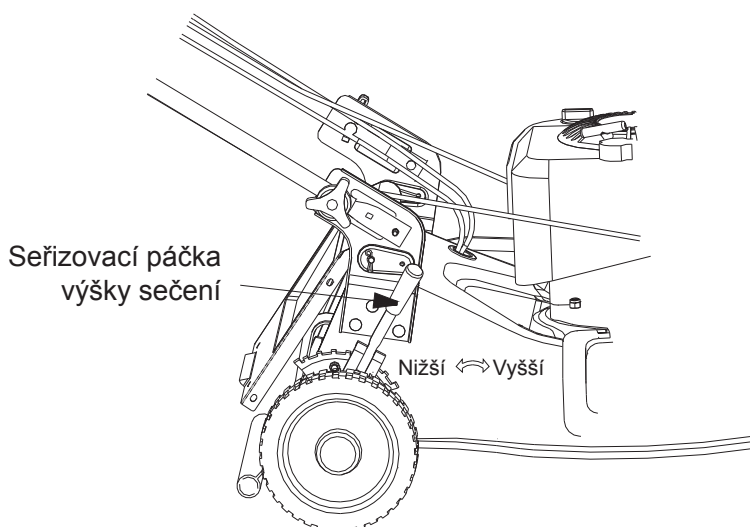
- | | |
|-----------------------|------------|
| 1. rychlost (nízká) | 2,8 km/hod |
| 2. rychlost (střední) | 4,2 km/hod |
| 3. rychlost (vysoká) | 5,2 km/hod |

SEŘIZOVACÍ PÁČKA VÝŠKY SEČENÍ (viz obr. 8)

POZNÁMKA: Vaše sekačka je dodávána s nastavením pro nejnižší výšku sečení. Nastavte výšku sečení následovně.

Seřizovací páčka výšky sečení je umístěna nad pravým zadním kolečkem. Chcete-li nastavit výšku sečení, vytáhněte a vysuňte seřizovací páčku výšky sečení ze sekačky a potom ji přesuňte směrem dopředu nebo dozadu, do příslušné drážky.

POZNÁMKA: Při sečení neupravených a nerovných trávníků nastavte seřizovací páčku výšky sečení do vyšší polohy. Tímto způsobem zabráníte sečení pouze vrchní části travního porostu.



OBR. 8

ČÁST 7: OBSLUHA



VAROVÁNÍ: Udržujte ruce a nohy v bezpečné vzdálenosti od prostoru výsypky na žacím ústrojí. Viz obr.1. Při práci s jakoukoli sekačkou může dojít k odmrštění předmětů a k následnému zasažení zraku s vážnými následky. Vždy používejte bezpečnostní nebo ochranné brýle.

POZNÁMKA: Pro dosažení nejlepších výsledků zvyšujte výšku sečení, dokud nebude určeno, jaká výška je pro váš trávník nejlepší.

Viz SEŘIZOVACÍ PÁČKA VÝŠKY SEČENÍ v části OVLÁDACÍ PRVKY.

DOPLŇOVÁNÍ BENZÍNU A OLEJE

Doplňujte do sekačky benzín a do motoru olej podle pokynů uvedených v samostatné příručce pro motor. Pečlivě si přečtěte všechny pokyny.



VAROVÁNÍ: Nikdy nedoplňujte palivovou nádrž uvnitř budov s motorem v chodu nebo dokud nebylo po ukončení práce umožněno vychladnutí motoru v trvání alespoň dvou minut.

STARTOVÁNÍ MOTORU A SPUŠTĚNÍ NOŽE

- Připojte kabel zapalovací svíčky k zapalovací svíčce. Ujistěte se, zda je kovová krytka na konci kabelu zapalovací svíčky řádně připevněna k horní kovové části zapalovací svíčky.
- Nastavte ovládání škrticí klapky do polohy pro vysoké otáčky (symbol králíka).
- Nastartujte motor podle pokynů uvedených v samostatné příručce pro motor.
- Stůjte za sekačkou, stiskněte ovládací rukojeť nože a držte ji přitisknutou k horní rukojeti.

POZNÁMKA: Objeví-li se jakékoli problémy, postupujte podle pokynů uvedených v tomto návodu v části ZÁVADY A POSTUPY PRO JEJICH ODSTRANĚNÍ.

ZASTAVENÍ MOTORU A NOŽE

Chcete-li vypnout motor a zastavit otáčení nože, uvolněte páčku brzdy setrvačnicku.



VAROVÁNÍ: Po zastavení motoru pokračuje nůž ještě několik sekund v otáčení.

POUŽITÍ VAŠÍ ROTAČNÍ SEKAČKY

- Ujistěte se, zda se v trávníku nenachází žádné kameny, větvičky, dráty nebo jiné předměty, které by mohly poškodit sekačku nebo její motor. Takové předměty mohou být sekačkou náhle odmrštěny v jakémkoli směru a mohou způsobit vážné zranění obsluze nebo okolo stojícím osobám.
- Chcete-li dosáhnout nejlepších výsledků, neprovádějte sečení vlhké trávy, protože vlhká tráva má tendenci se nalepovat na spodní část sekačky, což zabraňuje správnému odvádění posečené trávy ze sekačky a může způsobit uklouznutí a pád. Nová tráva, hustá tráva nebo vlhká tráva může vyžadovat užší stříh.
- Chcete-li mít zdravý trávník, nikdy nesečte více než jednu třetinu celkové výšky trávníku. Váš trávník by měl být sečen na podzim tak dlouho, dokud je v růstu.
Používejte tuto sekačku s motorem v chodu v maximálních otáčkách, aby byly zaručeny nejlepší výsledky při sečení nebo mulčování.

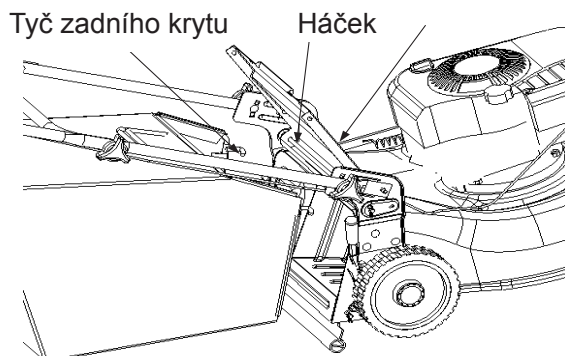


VAROVÁNÍ: Narazí-li sekačka na cizí předmět, zastavte motor. Sejměte kabel ze zapalovací svíčky, kompletně zkontrolujte sekačku, zda nedošlo k jejímu poškození a před opětovným nastartováním motoru a zahájením práce odstraňte případné závady. Nadměrné vibrace sekačky během provozu upozorňují na závadu. Sekačka by měla být ihned zkontrolována a opravena.

SBĚR POSEČENÉ TRÁVY (viz obr. 9)

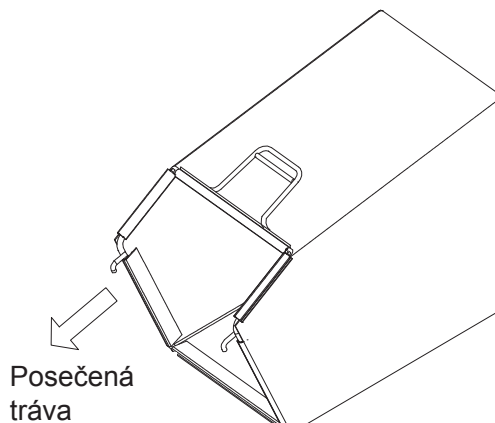
Tato sekačka může provádět sběr posečené trávy. Při přípravě sekačky na sběr posečené trávy postupujte podle následujících kroků.

- Zvedněte zadní kryt.
- Nasuňte sběrný koš na tyč zadního krytu.
- Uvolněte zadní kryt, aby došlo k zajištění sběrného koše.

**OBR. 9****VYPRÁZDNĚNÍ SBĚRNÉHO KOŠE (viz obr. 10)**

Uchopte sběrný koš za zadní i spodní rukojeť a zvedněte jej přímo nahoru. Zadní kryt se otočí kolem tyče zadního krytu mimo sběrný koš. Sejměte sběrný koš z tyče zadního krytu na sekačce. Zatímco budete držet spodní rukojeť, zvedněte nahoru zadní část sběrného koše, jak je zobrazeno na obr. 10. Posečená tráva vypadne z koše.

při nasazování sběrného koše na sekačku se ujistěte, zda horní část háčku koše spočívá na tyči zadního krytu mezi pravou a levou konzolou.

**OBR. 10**

ČÁST 8: SEŘÍZENÍ

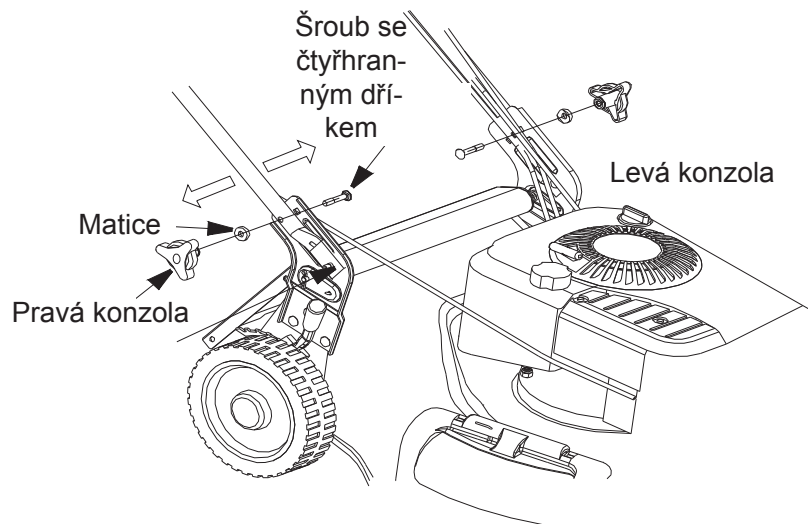


VAROVÁNÍ: Nikdy neprovádějte seřizování sekačky, aniž byste nejdříve zastavili motor a odpojili kabel od zapalovací svíčky.

NASTAVENÍ VÝŠKY RUKOJETI

Vaše sekačka umožňuje nastavení rukojeti do tří poloh. Sekačka je dodávána s rukojetí nastavenou do střední polohy. Při nastavování výšky rukojeti postupujte následovně:

- Vyjměte lanko navíjecího startéru z vodítka lanka.
- Vyšroubujte matice a šrouby se čtyřhranným dříkem.
- Posuňte spodní rukojeť nahoru nebo dolů kolem tyče zadního krytu tak, abyste nastavili požadovanou výšku rukojeti. Viz obr. 11.
- Připevněte spodní rukojeť pomocí matic, malých distančních vložek a šroubů se čtyřhranným dříkem.
- Připevněte lanko navíjecího startéru podle montážních pokynů pro sestavení sekačky.



OBR. 11

ČÁST 9: ÚDRŽBA



VAROVÁNÍ: Před prováděním jakékoli opravy nebo údržby se ujistěte, zda je odpojen a uzemněn kabel zapalovací svíčky.

POZNÁMKA: Budete-li provádět překlápění sekačky, vyprázdněte palivovou nádrž. Nikdy nepřeklápějte sekačku v žádném směru o více než 90 stupňů a nenechávejte sekačku v naklopené poloze. Do horní části motoru by se mohl dostat olej, což by způsobilo problémy se startováním motoru.

MOTOR

Všechny pokyny pro údržbu motoru naleznete v samostatné příručce pro motor.

- Udržujte v motoru předepsané množství motorového oleje podle pokynů uvedených v příručce pro motor, která je dodávána společně se sekačkou. Pečlivě si přečtěte a dodržujte uvedené pokyny.
- V normálních podmínkách provádějte údržbu vzduchového filtru každých 25 provozních hodin. V náročných a prašných provozních podmínkách provádějte čištění po několika hodinách. Nedostatečný výkon motoru a přehřívání obvykle upozorňují na nutnost provedení údržby vzduchového filtru. Při provádění údržby vzduchového filtru postupujte podle pokynů uvedených v příručce pro motor, která je dodávána společně se sekačkou.
- Jednou za sezónu by měla být vyčištěna zapalovací svíčka a měl by být nastaven odtrh zapalovací svíčky. Výměna zapalovací svíčky je doporučena při zahájení každé sezóny. Údaje týkající se typu zapalovací svíčky a hodnoty odtrhu zapalovací svíčky jsou uvedeny v příručce pro motor.
- Provádějte pravidelné čištění motoru hadrem nebo vhodným kartáčem. Udržujte chladicí systém (prostor skříně ventilátoru) v čistotě, aby byla umožněna správná cirkulace vzduchu, což je velmi důležité pro správný výkon a provozní životnost motoru. Zajistěte, aby byly z prostoru výfuku

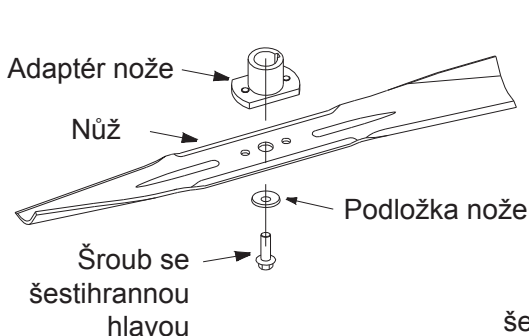
odstraněny všechny zbytky trávy, nečistoty a hořlavé materiály.

ŽACÍ ÚSTROJÍ

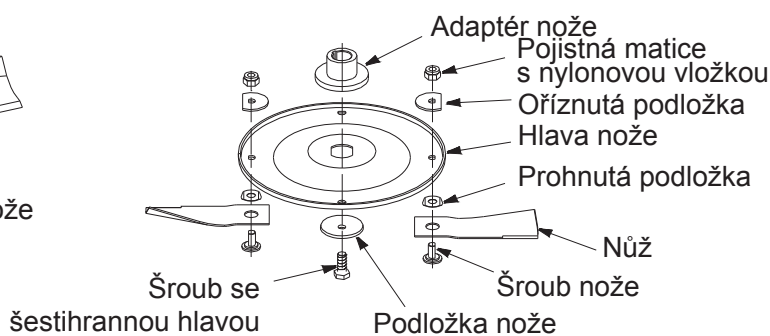
Spodní část žacího ústrojí by měla být čištěna po každém použití sekačky, aby bylo zabráněno nahromadění posečené trávy, listů a jiných nečistot. Je-li umožněno nahromadění nečistot, bude docházet k působení koroze a bude zabráněno řádnému mulčování, odvádění posečené trávy nebo plnění sběrného koše.

- Odpojte a uzemněte kabel zapalovací svíčky.
- Vypusťte palivo z palivové nádrže sekačky nebo vložte pod víčko palivové nádrže kousek igelitu.
- Nakloňte sekačku tak, aby se opírala o kryt motoru. Dbejte na to, aby část sekačky se vzduchovým filtrem směřovala nahoru. Držte sekačku v bezpečné poloze.
- Oškrábejte a očistěte spodní část žacího ústrojí vhodným nástrojem.

DEMONTÁŽ, VÝMĚNA A BROUŠENÍ NOŽE (viz obr. 12 a 13)



OBR. 12



OBR. 13

- Při demontáži nože z důvodu broušení nebo výměny chraňte své ruce pracovními rukavicemi nebo nůž zabalte do hadru.
- Vyšroubujte šroub se šestihrannou hlavou a sejměte podložku, které připevňují nůž.
- Sejměte nůž a adaptér nože z klikového hřídele motoru.



VAROVÁNÍ: Pravidelně kontrolujte adaptér nože, zda se na něm neobjevují praskliny, a to zejména v případě, kdy dojde k nárazu do cizího předmětu. Je-li to nutné, proveďte výměnu.

Při broušení nože dodržujte původní úhel nabroušení. Je velmi důležité nabrousit každou pracovní hranu nože stejně, aby byla zaručena vyváženost nože. Nevyvážený nůž způsobí při otáčení ve vysokých otáčkách nadměrné vibrace. Může způsobit poškození sekačky. Nevyvážený nůž může prasknout, čímž může dojít k zranění obsluhy.

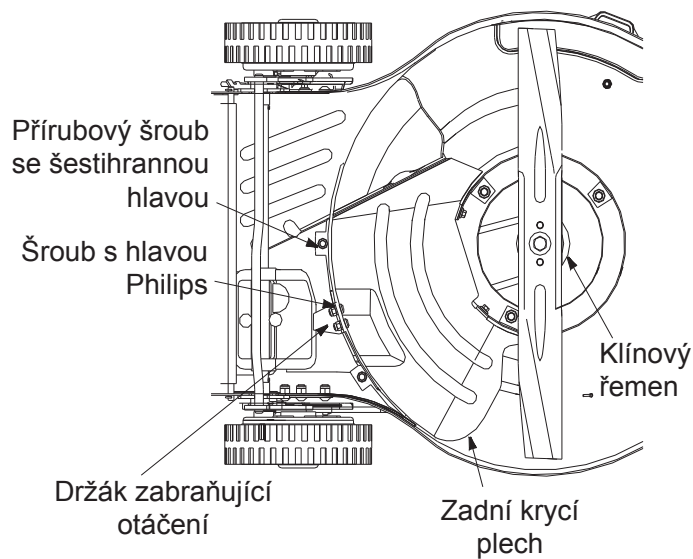
Vyvážení nože může být zkontrolováno balancováním nože na šroubováku. Odbruste takové množství materiálu na těžší straně nože, aby došlo k jeho správnému vyvážení. Při zkoušce vyvážení nože doporučujeme, aby byl nůž vždy vyjmutý z adaptéru.

- Před zpětnou montáží nože a adaptéru nože na sekačku namažte olejem klikový hřídel motoru a vnitřní plochu adaptéru nože.
- Ujistěte se, zda je montáž nože provedena tak, aby byla část nože označená katalogovým číslem otočena směrem k zemi, je-li sekačka v pracovní poloze.
- Nasuňte adaptér nože na klikový hřídel motoru.
- Položte nůž na adaptér nože. Ujistěte se, zda je nůž srovnán a usazen na přírubách adaptéru nože.
- Položte na nůž podložku nože.
- Našroubujte šroub se šestihrannou hlavou.
- Utáhněte šroub se šestihrannou hlavou utahovacím momentem: min. 51 Nm, max. 68 Nm

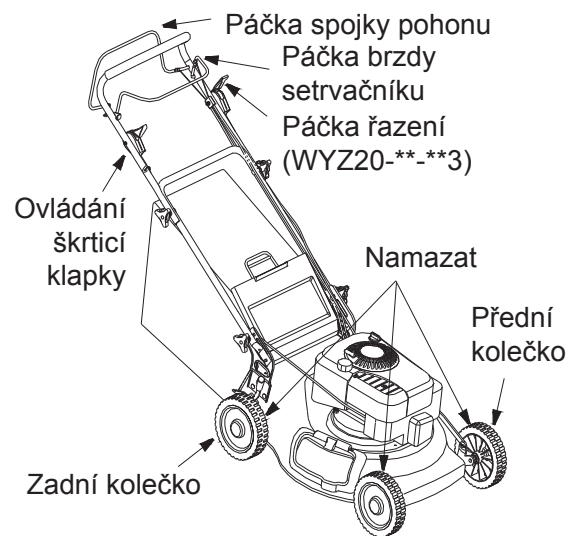
POZNÁMKA: Z důvodu zajištění bezpečného provozu vaší sekačky musí být prováděna pravidelná kontrola správného utahení šroubu nože.

DEMONTÁŽ A VÝMĚNA HNACÍHO ŘEMENU (viz obr. 14)

- Odpojte kabel od zapalovací svíčky a provedte jeho uzemnění k motoru.
- Vypusťte palivo z palivové nádrže nebo vložte pod víčko palivové nádrže kousek igelitu.
- Povolte pět přírubových šroubů se šestihrannou hlavou, abyste mohli sejmut zadní krycí plech.
- Povolte dva šrouby s hlavou Philips, abyste mohli sejmut držák zabraňující otáčení.
- Sejměte starý klínový řemen a použijte nový klínový řemen, který nasadíte na příslušné řemenice. Ve správném pořadí namontujte všechny demontované části.



OBR. 14



OBR. 15

DŮLEŽITÉ: Při výměně klínového řemenu neprovádějte demontáž nože a adaptéru nože.

ČÁST 10: MAZÁNÍ (viz obr. 15)



VAROVÁNÍ: Před čištěním, mazáním nebo prováděním jakéhokoli úkonu údržby na sekačce vždy zastavte motor a odpojte kabel od zapalovací svíčky.

Ovládací rukojeť: Minimálně jednou za sezónu namažte otočné body ovládací rukojeti lehkým olejem. Páčka brzdy setrvačnicku a páčky spojky pohonu se musí volně pohybovat v obou směrech.









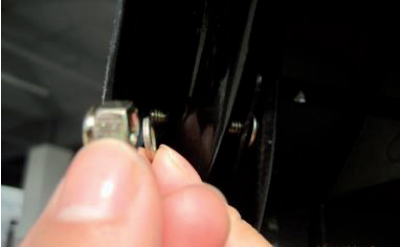

Kolečka: Minimálně jednou za sezónu namažte kolečka a ložiska lehkým olejem (nebo motorovým olejem). Také v případě, kdy dojde z jakéhokoli důvodu k sejmutí koleček, namažte povrch zadní nebo přední osy a vnitřní část koleček lehkým olejem.

Motor: Při mazání postupujte podle pokynů v příručce pro motor.

ČÁST 11: Pokyny pro instalaci panelu

460 SP1 SC H

500 SP1 SC H 500 SP4 SC H

<p>1. Před montáží panelu je rukojeť systému ovládání plynu dole.</p> 	<p>2. Položte panel na horní rukojeť.</p> 
<p>3. Uvolněte kličku rychlého upevnění, obraťte horní rukojeť.</p>  <p>Klička rychlého upevnění</p>	<p>4. Vyrovnajte šroub a drážku</p> 
<p>5. Vložte sponu do drážky.</p>  <p>spona</p>	<p>6. Pomocí podložky a matice upevněte sponu.</p> 
<p>7. Níže vidíte upevnění pravého panelu.</p> 	<p>8. Vyrovnajte otvor na panelu s otvorem na levé rukojeti, vložte do něj šroub.</p> 
<p>9. Upevněte podložku a matici na tyč levé rukojeti</p> 	<p>10. Níže vidíte upevnění levého panelu.</p> 

ČÁST 12: ZÁVADY A POSTUPY PRO JEJICH ODSTRANĚNÍ

Závada	Příčina	Řešení
Motor nelze nastartovat	Odpojená ovládací rukojeť nože. Odpojený kabel zapalovací svíčky. Ovládací páčka škrticí klapky není v poloze pro startování motoru. Prázdna palivová nádrž nebo zvětralé palivo. Ucpané palivové potrubí. Vadná zapalovací svíčka. Zahlcený motor.	Zapojte ovládací rukojeť nože. Připojte kabel k zapalovací svíčce. Nastavte páčku škrticí klapky do polohy FAST (vysoké otáčky) nebo do polohy START. Naplňte nádrž čistým a čerstvým palivem. Vyčistěte palivové potrubí. Vyčistěte svíčku, nastavte odtrh nebo svíčku vyměňte. Protočte motor s páčkou škrticí klapky v poloze FAST (vysoké otáčky).
Motor běží nepravidelně	Sekačka je v chodu v poloze START. Uvolněný kabel zapalovací svíčky. Ucpané palivové potrubí nebo zvětralé palivo. Zanesený odvodušňovací otvor ve víčku palivové nádrže. Voda nebo nečistoty v palivovém systému. Znečištěný vzduchový filtr. Neseřízený karburátor.	Nastavte páčku škrticí klapky do polohy FAST (vysoké otáčky). Připojte a utáhněte kabel zapalovací svíčky. Vyčistěte palivové potrubí a naplňte palivovou nádrž čistým a čerstvým palivem. Vyčistěte odvodušňovací ventil. Vypusťte palivovou nádrž. Znovu ji naplňte čerstvým palivem. Vyčistěte vzduchový filtr. Seřídte karburátor.
Motor se přehřívá	Nedostatečné množství oleje v motoru. Omezený průtok vzduchu. Karburátor je nesprávně seřízen.	Naplňte klikovou skříň správným olejem. Sejměte kryt ventilátoru a proveďte vyčištění. Seřídte karburátor.
Občasné vynechání (kolísání otáček) motoru ve vysokých otáčkách	Příliš malý odtrh zapalovací svíčky.	Nastavte odtrh na hodnotu 0,8 mm.
Nesprávné volnoběžné otáčky	Zanesená nebo poškozená zapalovací svíčka, příliš velký odtrh. Nesprávně seřízený karburátor. Znečištěný vzduchový filtr.	Nastavte odtrh na hodnotu 0,8 mm nebo vyměňte zapalovací svíčku. Seřídte karburátor. Vyčistěte vzduchový filtr.
Nadměrné vibrace	Uvolněný nebo nevyvážený nůž sekačky. Ohnutý nůž.	Utáhněte nůž a adaptér. Proveďte vyvážení nože. Vyměňte nůž.
Sekačka neprovádí mulčování trávy	Příliš nízké otáčky motoru. Vlhká tráva. Příliš vysoká tráva. Tupý nůž.	Nastavte škrticí klapku doprostřed mezi polohou 3/4 maximálních otáček a polohou pro maximální otáčky. Neprovádějte sečení, je-li tráva mokrá a počkejte, dokud neoschne. Proveďte první sečení s nastavenou vyšší výškou sečení a potom sečte ještě jednou na požadovanou výšku sečení nebo proveďte sečení s užším záběrem (1/2 šířky). Proveďte nabroušení nebo výměnu nože.
Nerovnoměrný střih při sečení	Nesprávně nastavená kolečka. Tupý nůž.	Nastavte všechna čtyři kolečka do stejné výšky. Proveďte nabroušení nebo výměnu nože.
Sekačka se nepohybuje dopředu, je-li stlačena pojezdová rukojeť	Není provedena řádná aktivace převodovky lankem, které je napínáno pomocí rukojeti. Došlo k poruše převodovky	Svěřte výměnu lanka nebo pružiny autorizovanému servisu. Svěřte kontrolu převodovky autorizovanému servisu.

Další informace týkající se motoru naleznete v samostatné příručce pro motor dodávané se sekačkou.

POZNÁMKA: Provádění všech oprav, mimo výše uvedených menších seřízení, svěřte nejbližšímu autorizovanému servisu.

PROHLÁŠENÍ O SHODĚ EC PRO STROJNÍ ZAŘÍZENÍ
(dle dodatku IIA směrnice pro strojní zařízení)

My,

DE WILD BV
De Meeten 54
4706 NH ROOSENDAAL
Holland

tímto na vlastní zodpovědnost prohlašujeme, že stroje

SEKAČKY NA TRÁVU
GTM 400 - GTM 460 - GTM 500 - GTM 560

kterých se týká toto prohlášení, splňují podmínky následujících norem a směrnic:

98/37/EC, 2000/14/EC, 2004/108/EC, 89/336/EEC
a následujících příloh

TÜV SÜD Product Service GmbH Zertifizierstelle - München - Germany

Model	Výkon	Hladina hluku	Certifikát	Číslo zkušebního protokolu
GTM 400	2,57 kW (3,5 PS)	96 dB	M8 A 11 07 64321 108	4840311022500
GTM 460	2,57 kW (3,5 PS)	96 dB	M8 A 11 09 64321 118	4840308031302
GTM 460	2,96 kW (4,0 PS)	96 dB	M8 A 11 09 64321 120	4840308031103
GTM 460 GTE	2,96 kW (4,0 PS)	96 dB	M8 A 10 04 64321 070	4840309044201
GTM 500	4,44 kW (6,0 PS)	98 dB	M8 A 11 09 64321 111	4840308031203
GTM 560	4,44 kW (6,0 PS)	98 dB	M8 A 11 09 64321 111	4840308031203

The Netherlands



M.C. de Wild

ZÁRUČNÍ LIST

na stroje společnosti
GTM Professional



Podmínky záruky:

- Prodávající poskytuje na zboží v souladu s ustanovením § 619-627 občanského zákoníku záruku v délce 24 měsíců od data převzetí zboží kupujícím.
- Záruka se vztahuje na vady výrobku, které se objeví v průběhu záruční doby a které nebyly v době koupi výrobku zjevné či které nebyly kupujícím známé (vady konstrukční či vady materiálu).
- Záruka se nevztahuje zejména na vady vzniklé z následujících příčin:
 - zásahem neoprávněné osoby či neoprávněného servisu do zařízení
 - neodbornou manipulací se strojem, nesprávnou obsluhou, neodborným nebo nepřiměřeným zacházením, použitím a instalací, které jsou v rozporu s návodem k použití, nedodržením pokynů uvedených v návodu k použití výrobku
 - použitím stroje k jiným účelům, než ke kterým je určen
 - použitím neoriginálních a nevhodných náhradních dílů nebo příslušenství ke stroji
 - zanedbanou péčí o výrobek
 - poškozením výrobku při přepravě (nutno řešit s dopravcem)
 - umístěním výrobku v neodpovídajícím prostředí
 - poškozením výrobku nadměrným zatěžováním nebo používáním v rozporu s podmínkami uvedenými v návodu k používání či jiné dokumentaci
- Doba od uplatnění reklamace až do doby, kdy si kupující výrobek z reklamačního řízení převezme, nejdéle však do doby, kdy je kupující povinen výrobek z reklamačního řízení převzít, se do záruční doby nepočítá
- Poskytnutím záruky nejsou dotčena práva kupujícího, která se ke koupi výrobku váží podle zvláštních právních předpisů.

Další podmínky a ustanovení:

- Při zjištění závady je kupující povinen ihned stroj odstavit a dopravit do servisního střediska, případně prodejci, který výrobek prodal.
- Při uplatňování nároku na záruční servis je kupující povinen předložit prodejní doklad nebo tento vyplněný záruční list opatřený rovněž datem prodeje a razítkem prodejce nebo jinak prokázat zakoupení výrobku u prodávajícího. Pokud kupující nesplní shora uvedené povinnosti, nebude reklamace prodávajícím přijata k vyřízení.
- Potvrzení provozovny o uplatnění reklamace neznamena uznání reklamovaných závad.
- Výrobek je zákazník povinen předat do opravy pouze kompletní, se všemi součástmi a příslušenstvím a řádně vyčištěný. Ze stroje, který se do opravy zasílá, musí být vylita nespotebovaná palivová směs a výrobek musí být řádně zabalen, nejlépe v originálním obalu.

Název a typ stroje

Artiklové číslo

Sériové číslo

Datum prodeje

Prodejce (razítko, podpis, obchodní firma,
IČ, sídlo prodávajícího)

Zákazník
(jméno a příjmení, popř. název firmy, IČO)

Adresa zákazníka

Podpis zákazníka

.....
(zákazník podpisem stvrzuje, že převzal stroj v pořádku a byl seznámen s jeho užíváním)

Záznamy o záručních opravách:

Datu přijetí do opravy	Datum opravy	Razítko servisu	popis závady a provedené práce



Pro elektrické a elektronické nástroje označené tímto symbolem (na výrobku, obalu či v dokumentaci) platí:

S výrobkem nelze nakládat jako s odpadem z domácnosti, a proto jej neodhazujte do popelnice či kontejneru na směsný komunální odpad. Výrobek je třeba odložit v příslušném místě zpětného odběru k recyklaci elektrických a elektronických zařízení. Zajištěním řádné likvidace výrobku pomůžete předejít potenciálním záporným vlivům na životní prostředí a lidské zdraví, které by se mohli projevit v případě likvidace tohoto výrobku nepatřičným způsobem.

Podrobnější informace o místech zpětného odběru tohoto výrobku si vyžádejte na vašem obecním úřadu, od firmy zabývající se likvidací domácího odpadu nebo v prodejně, kde jste výrobek zakoupili.

Centrální autorizovaný servis GTM, u kterého lze uplatnit reklamaci:

GTM Authorized service

Luděk Langer

Areál AGRO

Na Bílé 254

565 01, Choceň

Tel.: 605 523 785

Fax: 465 325 871

E-mail: luda.langer@tiscali.cz

GTM
PROFESSIONAL®

www.gtmprofessional.com