

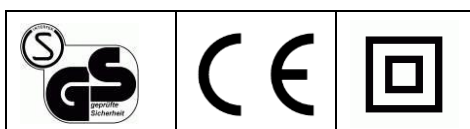
ORIGINÁLNÍ (PŮVODNÍ) NÁVOD K OBSLUZE
Travní sekačka s elektrickým motorem

Model: REM 3816



Výrobce:

GARLAND distributor, s.r.o., Hradecká 1136, 50601 Jičín, Česká republika



Specifikace výrobku

Travní sekačka s elektrickým motorem	REM 3816
Jmenovitý výkon	1600 W
Šířka záběru	38 cm
Výška sečení	25/35/45/55/65 mm
Objem koše na trávu	45 l
Podvozek	Polypropylen
Průměr kol	140/180 mm
Hmotnost	Netto 12,3 kg
Třída ochrany	IPX4
Hladina akustického tlaku LpA	84 dB (A)
Hladina akustického výkonu LwA	96 dB (A)
Hodnota vibrací	5,0 m/s ²

VAROVÁNÍ!

Přečtěte si tyto pokyny pečlivě před obsluhou vaší sekačky trávy. Nezapomeňte se dobře obeznámit s ovladači a řádně zařízení obsluhujte. Dodržování uvedených pokynů může omezit riziko způsobení požáru, úrazu elektrickým proudem a zranění.

Uchovejte tyto pokyny pro budoucí použití

Není-li tato sekačka používána správně, může být nebezpečná! Tato sekačka může způsobit vážné zranění obsluze i ostatním osobám, a proto musí být dodržovány uvedené výstrahy a bezpečnostní pokyny, aby byla zajištěna přiměřená bezpečnost a účinnost při práci s touto sekačkou. Obsluha sekačky odpovídá za dodržování výstrah a bezpečnostních pokynů uvedených v tomto návodu a nacházejících se na sekačce. Nikdy nepoužívejte tuto sekačku, nejsou-li správně nasazeny ochranné kryty nebo koš na trávu.

Proškolení

- Pečlivě si přečtěte tyto pokyny. Seznamte se s ovládacími prvky a správným použitím zařízení.
- Nikdy nedovolte používat sekačku dětem nebo osobám, které nejsou seznámeny s těmito pokyny. Minimální věk pro obsluhu sekačky mohou upravovat místní předpisy.
- Nikdy neprovádějte sečení, nachází-li se v blízkosti osoby, a to zejména děti nebo domácí zvířata.
- Pamatujte si, že obsluha nebo uživatel stroje odpovídá za nehody nebo rizika, která hrozí dalším osobám nebo jejich majetku.

Příprava

- Při sečení vždy používejte pevnou obuv a dlouhé kalhoty. Nepracujte se strojem, pokud jste bosí nebo máte otevřené sandály.
- Důkladně zkontrolujte prostor, kde budete stroj používat, a odstraňte všechny předměty, které mohou být strojem odhozeny.
- VAROVÁNÍ:** Před použitím vždy vizuálně zkontrolujte, zda nedošlo k poškození nebo k nadměrnému opotřebování nožů, montážních šroubů nožů a sestavy žacího ústrojí. Opotřebené nebo poškozené nože a šrouby vyměňujte v sadách, aby byla zajištěna vyváženost.



Obsluha

- Nepoužívejte motor v uzavřeném prostoru, kde se může hromadit nebezpečný oxid uhelnatý.
- Provádějte sečení pouze za denního světla nebo při dobrém umělém osvětlení.
- Je-li to možné, nepracujte se strojem ve vlhké trávě.
- Na svahu vždy udržujte řádný postoj.
- Chodte, nikdy neběhejte.
- Pracujete-li se sekačkou s kolečky na svahu, vždy provádějte sečení po vrstevnici, nikdy nejezděte nahoru a dolů.
- Při změně směru na svahu dávejte velký pozor.
- Neprovádějte práci na příliš strmém svahu.
- Při couvání nebo při přitahování sekačky směrem k sobě buďte velmi opatrní.
- Zastavte nože sekačky, musí-li být sekačka naklopena při přepravě přes jiné než travnaté plochy a

- při přepravě sekačky na místo sečení nebo z místa sečení.
- k) Nikdy nepracujte se sekačkou s vadnými kryty nebo bez řádně nasazených bezpečnostních zařízení, například odchylovačů nebo sběrných košů.
 - l) Opatrně nastartujte motor podle uvedených pokynů a udržujte nohy v bezpečné vzdálenosti od nože (nožů).
 - m) Nenaklánějte sekačku při startování motoru mimo případy, kdy musí být při startování nakloněna. V takovém případě sekačku nenaklánějte více než je nezbytně nutné a nakloňte část sekačky, která je dále od obsluhy.
 - n) Nevkládejte ruce nebo nohy do blízkosti nebo pod rotující části. Vždy stůjte v bezpečné vzdálenosti od otvoru pro odvod posečené trávy.
 - o) Nikdy nezvedejte nebo nepřenášejte sekačku, je-li v chodu motor.
 - p) Před odstraňováním nečistot a blokuje posečené trávy vždy zastavte motor.
 - Před kontrolou, čištěním nebo prováděním práce na sekačce
 - po nárazu do cizího předmětu. Před opětovným nastartováním a použitím sekačky zkontrolujte, zda nedošlo k poškození sekačky a proveďte případné opravy.
 - Dochází-li k nadměrným vibracím sekačky (provedte ihned kontrolu).
 - q) Zastavte motor
 - při každém opuštění zařízení.

Údržba a uložení

- a) Udržujte všechny matice, šrouby a čepy řádně utaženy, abyste zajistili bezpečný provozní stav zařízení.
- b) Pravidelně kontrolujte sběrný koš, zda není opotřeben nebo poškozen.
- c) Z bezpečnostních důvodů provádějte výměnu opotřebených nebo poškozených dílů.
- d) Před uskladněním očistěte zařízení důkladně od trávy.

Bezpečnostní výstrahy pro sekačku:

- a) Nepoužívejte tento stroj, je-li poškozen nebo opotřeben jeho napájecí kabel.
- b) Nepřipojujte poškozený kabel, tento může způsobit kontakt s díly pod napětím.
- c) Používejte pouze prodlužovací kabel určený k venkovnímu použití (odolný vůči vlhkosti).
- d) Nedotýkejte se nožů, dokud nebude stroj odpojen od sítě a dokud se nože zcela nezastaví.
- e) Udržujte prodlužovací kabely v bezpečné vzdálenosti od nožů. Nože mohou poškodit kabely, čímž může dojít ke kontaktu s částmi pod proudem.
- f) Odpojte sekačku od sítě (odpojte zástrčku napájecího kabelu od síťové zásuvky)
 - kdykoliv necháte sekačku bez dozoru,
 - před vyčištěním při ucpání,
 - před kontrolou, čištěním nebo prováděním práce na zařízení,
 - po nárazu do cizího předmětu,
 - kdykoli se objeví nadměrné vibrace sekačky.
- g) Pečlivě si přečtěte pokyny týkající se bezpečné obsluhy tohoto stroje.
- h) Doporučení

Připojujte stroj pouze k napájecímu okruhu, který je chráněn proudovým chráničem (RCD) s hodnotou vypínacího proudu maximálně 30 mA.

- i) Je-li napájecí kabel poškozen, musí být nahrazen speciálním kabelem nebo kabelem, který dodá výrobce nebo autorizovaný servis.
- j) Tento výrobek není určen k použití osobami (včetně dětí) se sníženými fyzickými, smyslovými nebo duševními schopnostmi, nebo s nedostatkem zkušeností a znalostí, pokud těmto osobám nebyl stanoven dohled, nebo pokud jim nebyly poskytnuty instrukce týkající se použití výrobku osobou odpovědnou za jejich bezpečnost.
- k) Děti by měly být pod dozorem, aby bylo zajištěno, že si s tímto zařízením nebudou hrát.

URČENÉ POUŽITÍ

SEKAČKA NA TRÁVU JE URČENA POUZE PRO POUŽITÍ V SOUKROMÝCH ZAHRADÁCH.

Sekačky na trávu pro použití v soukromých zahradách jsou sekačky, jejichž provoz během roku obvykle nepřesáhne 50 provozních hodin a které jsou používány zejména pro péči o TRÁVNÍKY NEBO TRAVNATÉ PLOCHY, které ale nejsou ve veřejných parcích nebo na sportovištích a sekačky nejsou dále určeny pro použití v zemědělství nebo lesnictví.

Dodržování pokynů uvedených v návodu pro obsluhu, který je dodáván výrobcem, je základním

předpokladem pro správné používání sekačky na trávu. Návod k obsluze obsahuje pokyny pro servis a údržbu společně s pokyny pro použití.

Důležité

Sekačka na trávu nesmí být použita k ořezávání křovin, živých plotů a keřů, pro řezání nebo zkracování popínavých rostlin nebo trávníků na střešních zahradách nebo balkónech nebo pro čištění chodníků a nesmí být používána jako zkracovací pila pro úpravu stromů nebo živých plotů.

Dále nesmí být sekačka používána jako kultivátor nebo nářadí pro srovnávání nerovných ploch na zahradě, například krtrinců.

SYMBOLY



Před použitím tohoto stroje si přečtěte uživatelskou příručku.



Zabraňte přístupu přihlížejících.



Dávejte pozor na ostré nože. Nože pokračují v otáčení ještě chvíli po zastavení motoru. Před prováděním údržby nebo při poškození napájecího kabelu odpojte zástrčku napájecího kabelu od síťové zásuvky.



Udržujte napájecí kabel v bezpečné vzdálenosti od nožů.



Nůž pokračuje v otáčení ještě chvíli po zastavení motoru. Před manipulací s komponenty stroje počkejte, dokud se všechny pohybující se díly zcela nezastaví.



Neprovádějte sečení v dešti a nenechávejte sekačku na dešti.



- 1 Spouštěcí páka
- 3 Háček kabelu
- 5 Spodní část rukojeti
- 7 Horní část rukojeti
- 9 Příchytka kabelu
- 11 Pojezdové kolo
- 13 Páka nastavení výšky sečení

- 2 Bezpečnostní tlačítko
- 4 Rychloupínací matice
- 6 Deflektor
- 8 Travní koš
- 10 Kryt motoru
- 12 Skelet sečení

Montáž

Tento návod poskytuje informace pro správné sestavení a bezpečnou obsluhu vašeho stroje. Je důležité, abyste si tyto pokyny pečlivě přečetli. Po kompletním sestavení je hmotnost sestaveného stroje zhruba 10 kg. Je-li to nutné, požádejte o vyjmutí stroje z přepravního obalu další osobu. Při přenášení sekačky na trávník dávejte pozor, protože jsou nože sekačky ostré.

Obsah dodávky

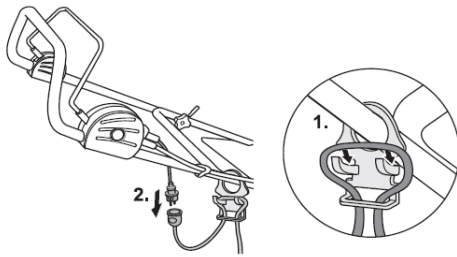
Opatrně vyjměte stroj z přepravního obalu a zkontrolujte, zda jsou dodány všechny následující položky:

Sekačka na trávu se sestavou rukojeti

- * 2 spodní části rukojeti
- * 2 horní části rukojeti
- * 2 šrouby
- * 2 upínací šrouby
- * 2 šrouby
- * koš na trávu
- * kryt koše na trávu
- * jazyk koše na trávu
- * 2 příchytky kabelu

Schází-li některé části nebo jsou-li poškozeny, kontaktujte prodejce, u kterého jste stroj zakoupil.

Prodlužovací kabel / uchycení kabelu

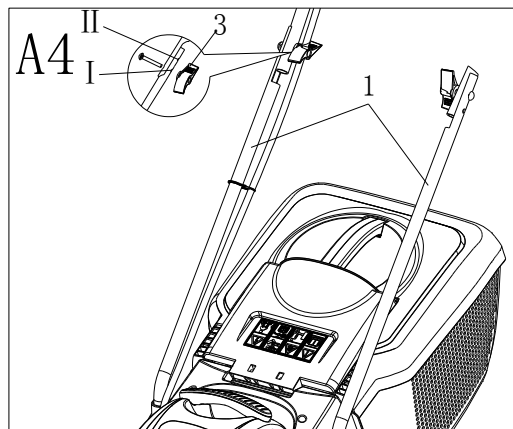
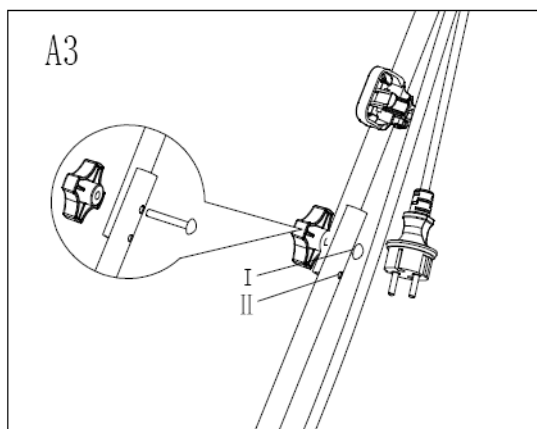
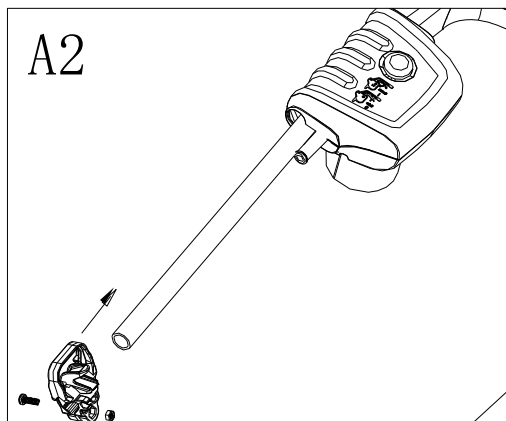
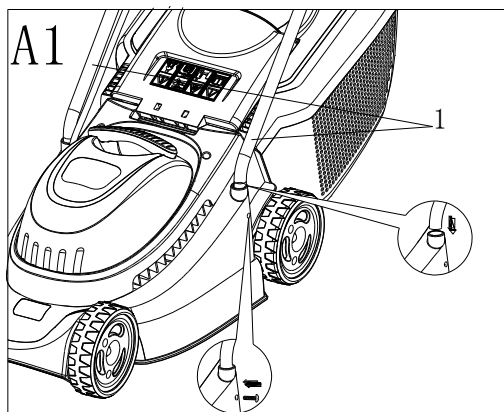


Připojte zásuvku kabelu na zástrčku sekačky na trávu. Aby nedošlo k rozpojení kabelu během provozu, musíte jej provléknout uchycením kabelu.



A) Montáž

Důležité! Než začnete stroj sestavovat, ujistěte se, že dodané příslušenství je kompletní a nepoškozené.



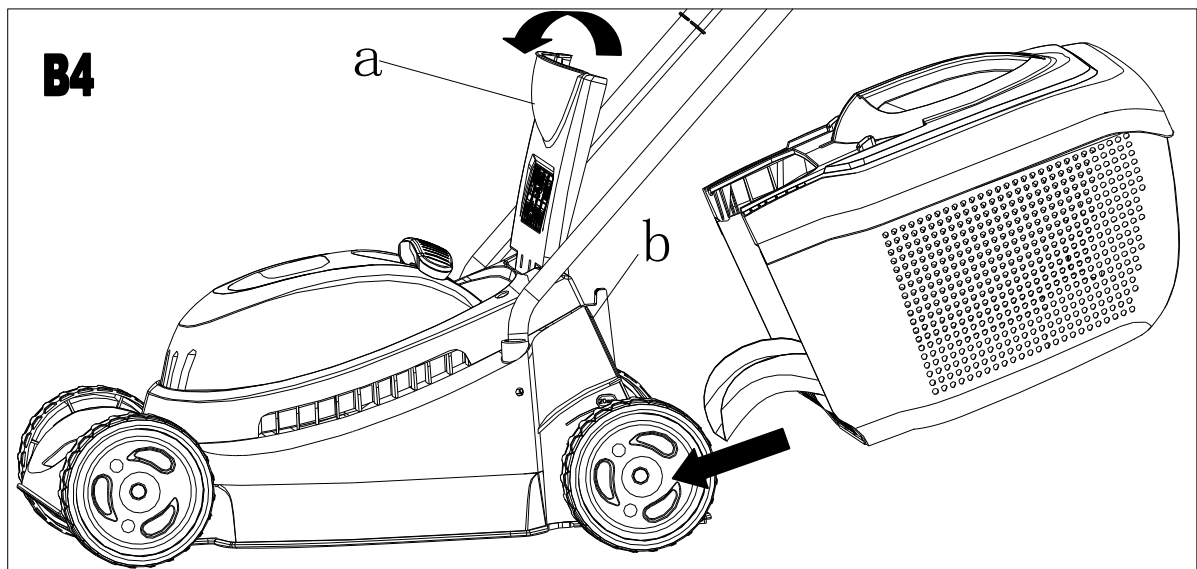
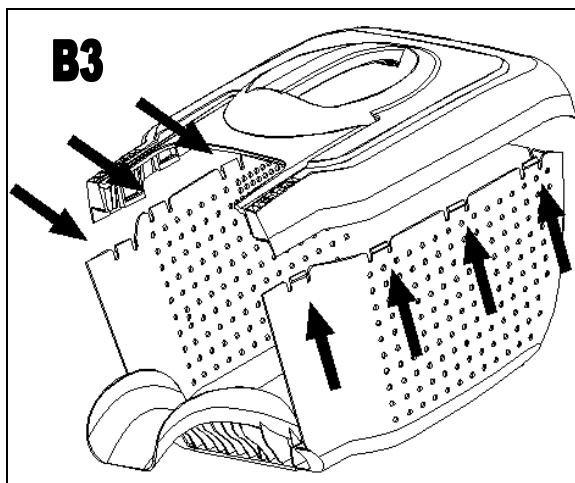
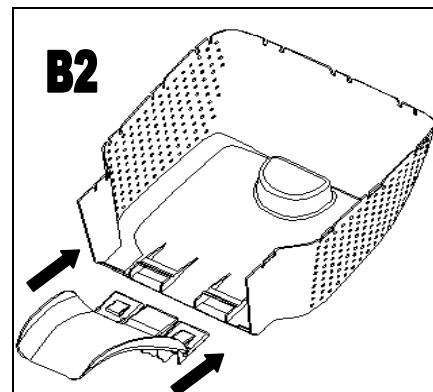
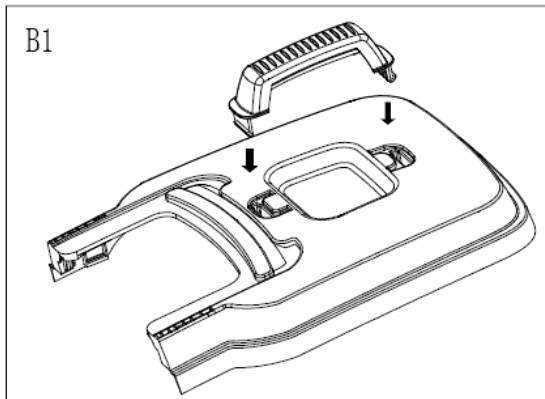
- 1) Zasuňte spodní rukojeť **1** do otvorů v žacím ústrojí a zajistěte je pomocí šroubů **(A1)**
- 2) Připevněte příchytku pro kabel **4** k horní rukojeti **2** **(A2)**
- 3) Připevněte horní rukojeť **2** se šrouby a upínacím šroubem **3** k spodním rukojetím **1** **(A3)**
- 4) Horní rukojeť **2** je výškově nastavitelná. Rukojeti mohou být připevněny v požadované poloze **I** nebo **II** **(A4)**

Poznámka: Ujistěte se, zda jsou příchytka kabelu **12** použity pro připevnění kabelu k rukojeti.

Připevněte kabel k příchytce kabelu **4** a ujistěte se, zda máte k dispozici dostatečnou délku pro průhyb kabelu.

Při sklápění a vyklápění horních rukojetí se ujistěte, zda nedochází k zachycení kabelů. **Neupustěte rukojeti.**

B) Sestavení koše na trávu



- 1) Připevněte madlo koše
- 2) Zasuňte jazyk koše na trávu do drážek ve spodní části koše tak, aby došlo k jeho usazení v požadované poloze (**B2**).
- 3) Při nasazování horního krytu koše na trávu začněte od zadní části koše a při nasazování srovnejte příchytky. Ujistěte se, zda jsou řádně usazeny všechny příchytky (**B3**).
- 4) **Nasaďte zcela sestavený koš na trávu na sekačku (B4).**
 - a) Zvedněte ochranný kryt 7 (**B4-a**).

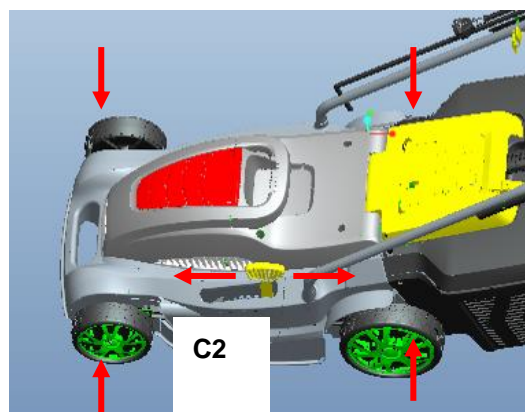
- b) Ujistěte se, zda je místo pro odvod posečené trávy čisté.
- c) Nasadte zcela sestavený koš na trávu (9) na polohovací body nacházející se na zadní části žacího ústrojí, jako na uvedeném obrázku (B4-b).
- d) Nasadte bezpečnostní příchytku na horní část koše na trávu. Zkontrolujte, zda může být koš na trávu snadno nasazen.

Poznámka: Sekačka může být použita i bez nasazeného koše na trávu s **ochranným krytem 7** nastaveným v dolní poloze.

C) Nastavení výšky sečení

Varování: Před nastavením výšky sečení uvolněte spouštěcí páku 10 a počkejte, dokud se nezastaví motor. Nože pokračují v otáčení ještě několik sekund po zastavení motoru.

Rotující nůž může způsobit zranění.



Výška sečení se nastavuje zdvižením nebo spuštěním předních a zadních koleček (**C1 a C2 a C3**).

POZNÁMKA

Pro většinu trávníků je doporučena střední výška sečení.

Budete-li provádět sečení trávníku na příliš malou výšku, trávník bude poškozen a sběr posečené trávy bude nedostatečný.

VÝŠKA SEČENÍ	POLOHA KOLEČEK
Nízká	25 mm
Nízká až střední	35 mm
Střední	45 mm
Střední až vysoká	55 mm

D) Startování a zastavení



Před opětovným spuštěním sekačky se ujistěte, zda se nůž sekačky neotáčí.

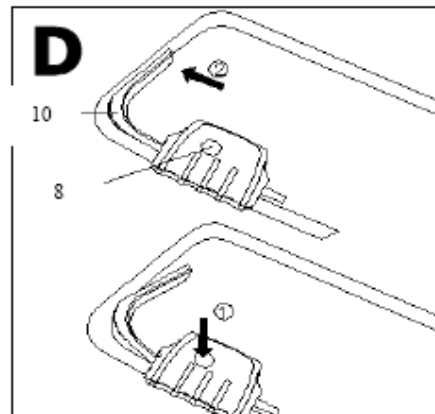
Neprovádějte rychlé zapínání a vypínání.

Startování:

- 1) Stiskněte a držte bezpečnostní tlačítko **2**. Přitiskněte spouštěcí páku **10** směrem k rukojeti (**D**)
- 2) Uvolněte bezpečnostní tlačítko **8**

Zastavení:

Uvolněte spouštěcí páku **10**.



E) Sečení

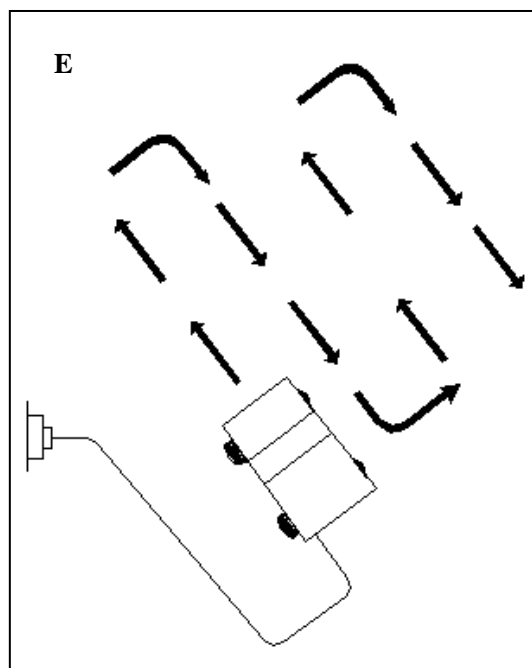
Z důvodu usnadnění sečení může být nejlepším řešením zahájení práce v místě, které je v blízkosti napájecího zdroje a potom se při práci vzdalujete od napájecího zdroje. Provádějte sečení trávniku v kolmém směru vzhledem k poloze napájecího zdroje a umístěte napájecí kabel na plochu, která je již posečena (**E**).



Varování: Při sečení dbejte na to, aby motor nepracoval v náročných podmínkách. Pracuje-li motor v náročných podmínkách, otáčky motoru klesají a budete slyšet změnu zvuku motoru. Dojde-li k takové situaci, přerušete sečení, uvolněte spouštěcí páku a zvětšíte výšku sečení. Nebudete-li dodržovat tento pokyn, může dojít k poškození sekačky.

POZNÁMKA: Motor je chráněn bezpečnostním vypínáním, které je aktivováno v situaci, kdy dojde k zablokování nože nebo k přetížení motoru. **Dojde-li k této situaci, zastavte sekačku a odpojte zástrčku napájecího kabelu od síťové zásuvky. Funkce bezpečnostního vypínání bude**

obnovena pouze v případě, je-li uvolněna spouštěcí páka **10**. Před pokračováním v práci odstraňte všechny problémy a počkejte několik minut, dokud nedojde k obnově funkce bezpečnostního vypínání. Během této doby nepoužívejte spouštěcí páku **10**, protože by došlo k prodloužení doby nutné pro obnovu výše uvedené funkce. Bude-li znovu docházet k vypínání sekačky, zvyšte výšku sečení, aby docházelo k menšímu zatížení motoru.



F) Údržba



Varování: Před sejmutím koše na trávu zastavte sekačku a odpojte zástrčku napájecího kabelu od síťové zásuvky.

Poznámka: Z důvodu zajištění dlouhodobého a spolehlivého provozu pravidelně provádějte následující údržbu.

Kontrolujte běžné závady, jako jsou uvolněné nebo poškozené nože, uvolněné spojky a opotřebované nebo poškozené komponenty sekačky.

Kontrolujte, zda nedošlo k poškození krytů a ochranných prvků a zda jsou správně upevněny na sekačce.

Provádějte nezbytnou údržbu a opravy před obsluhou sekačky.

Dojde-li navzdory provádění pravidelné údržby k poruše sekačky, kontaktujte prosím náš zákaznický servis. Opravy by měly být prováděny v autorizovaných servisech Atco-Qualcast.



Varování: Při výměně nože sekačky se obraťte na autorizovaný servis.

Varování: Nikdy neprovádějte montážní práce nebo seřízení, je-li sekačka připojena k napájecímu zdroji. Vždy se ujistěte, zda je spouštěcí tlačítko v poloze vypnuto a zda je zástrčka napájecího kabelu odpojena od síťové zásuvky.



Uložení

Pomocí měkkého kartáče a hadru očistěte kompletně povrch sekačky. Nepoužívejte vodu, rozpouštědla nebo leštidla. Odstraňte všechny zbytky trávy a nečistot, zejména z větracích drážek.

Otočte sekačku na bok a očistěte pracovní prostor nože. Jsou-li v pracovním prostoru nože nahromaděny zbytky trávy, odstraňte je pomocí dřevěného nebo plastového nástroje (např. škrabky).

Uložte stroj na suchém místě. Nepokládejte na povrch stroje jiné předměty.

Uvolněte **upínací šroub 3** a sklopte **horní rukojetí 2**.

Při manipulaci s horní rukojetí dbejte na to, aby nedošlo k zaseknutí nebo zamotání kabelů. Zabraňte pádu rukojetí.

Vyhledávání závad

Následující tabulka poskytuje informace a popisuje postupy, které můžete provádět, není-li funkce vašeho stroje správná. Nepomůže-li vám tato tabulka odstranit zjištěnou závadu, kontaktujte prosím autorizovaný servis.

Varování: Před odstraňováním závady vypněte motor a odpojte zástrčku napájecího kabelu od síťové zásuvky.

Závada	Možná příčina	Odstranění závady
Motor nelze spustit	Napájení je vypnuto Poškozená síťová zásuvka Poškozený prodlužovací kabel Poškozená/přepálená pojistka Sekačka se pohybuje ve vysoké trávě Je aktivována ochrana motoru	Zapněte sekačku Použijte jinou síťovou zásuvku Zkontrolujte kabel a je-li to nutné, proveďte jeho výměnu Vyměňte pojistku Zvětšete výšku sečení a nakloňte sekačku

	Aktivace bezpečnostního vypínání	Nechejte sekačku vychladnout a zvětšete výšku sečení Nechejte sekačku několik minut vychladnout a zvětšete výšku sečení V této situaci nepoužívejte spouštěcí páku 1 , protože by došlo k prodloužení doby nutné pro obnovení funkce bezpečnostního vypínání
Stroj pracuje přerušovaně	Poškozený prodlužovací kabel Vnitřní elektroinstalace stroje poškozena Je aktivována ochrana motoru Aktivace bezpečnostního vypínání	Zkontrolujte kabel a je-li to nutné, proveďte jeho výměnu Kontaktujte autorizovaný servis Nechejte sekačku vychladnout a zvětšete výšku sečení Nechejte sekačku několik minut vychladnout a zvětšete výšku sečení V této situaci nepoužívejte spouštěcí páku 1 , protože by došlo k prodloužení doby nutné pro obnovení funkce bezpečnostního vypínání
Stroj ztrácí výkon a dochází k přetěžování	Příliš nízká výška sečení Tupý nůž Spodní část stroje je značně zanesena Nůž je namontován obráceně	Zvětšete výšku sečení (viz část Nastavení výšky sečení) Vyměňte nůž (viz část Údržba nože) Očistěte stroj (viz část Po ukončení sečení / Uložení) Proveďte správnou montáž nože (viz část Údržba nože)
Nůž se neotáčí	Zablokovaný nůž Uvolněná matice/šroub nože	Odstraňte blokujiící materiál Utáhněte matici/šroub nože
Nadměrné vibrace/hlučnost	Uvolněná matice/šroub nože Poškozený nůž	Utáhněte matici/šroub nože Vyměňte nůž

Správná likvidace tohoto výrobku



Toto označení znamená, že na území EU by tento výrobek neměl být likvidován s jinými domácími odpady. Aby bylo zabráněno možnému poškození životního prostředí nebo ohrožení lidského zdraví nekontrolovanou likvidací odpadů, provádějte odpovědnou recyklaci, aby bylo podpořeno opětovné využití materiálových zdrojů. Chcete-li nepoužívané zařízení zlikvidovat, využijte prosím sběrné dvory nebo se obraťte na prodejce, u kterého byl výrobek zakoupen. Na těchto místech zajistí provedení ekologicky nezávadné likvidace.

Záznamy o servisních prohlídkách

Servisní prohlídka se provádí pouze v autorizovaném servisním středisku a je prováděna na náklady zákazníka.

Datum servisní prohlídky	Datum příští servisní prohlídky	Razítko servisu	Provedené práce

Záznamy o záručních opravách

Datum přijetí	Datum opravy	Razítko servisu	Popis závady a provedené práce

Seznam autorizovaných servisních středisek najdete na www.garland.cz.

MTD

Cub Cadet

ARNOLD

Agri-Fab

RYOBI

greenworks

Elpumps

Riwall

**GTM
PROFESSIONAL**

**SANDRI
GARDEN**

BRITECH

TurfMaster

Záruční list

Prodávající potvrzuje, že zboží bude způsobilé k použití pro obvyklý účel nebo si zachová obvyklé vlastnosti po dobu 24 měsíců od jeho převzetí kupujícím. Na zboží zn. Cub Cadet je poskytována prodloužená záruka 5 let a na zboží zn. GTM Professional 4 roky ode dne převzetí zboží kupujícím. Závazek prodávajícího z prodloužené záruky je dán pouze v případě, že kupující předloží zboží každý rok k pravidelné servisní prohlídce u autorizovaného servisu. Náklady spojené se servisní prohlídkou hradí kupující. Na prodlouženou záruku, která je poskytována nad rámec základní záruční lhůty, se nevztahuje 30ti denní lhůta pro vyřízení reklamace. Na motory Briggs Stratton, Honda, Kawasaki a Kohler platí záruční doba dle záručních podmínek Briggs Stratton, Honda, Kawasaki a Kohler. Běh záruční lhůty počíná běžet dnem převzetí zboží vyznačeném na tomto záručním listu.

Rozsah záruky:

Ze záruky jsou vyjmuty veškeré díly a součásti, podléhající při užívání přirozenému opotřebení nebo u nichž v důsledku obvyklého užívání dochází ke změně nebo zániku požadovaných vlastností. Tím se rozumí veškeré pohyblivé se části stroje, jako např. nože, soukolí převodovek, klínové řemeny, kladky, ložiska, pojezdová kola, startovací mechanismy, spouštěcí spojky sečení, ovládací lanka, rotory, strunové hlavy, jejich součásti, řetězy motorových pil, elektromotory, uhlíky elektromotorů, akumulátory, palivové, či vzduchové filtry, brzdová obložení

Záruka se nevztahuje na opotřebení způsobené obvyklým užíváním zboží a dále na vady způsobené jeho nesprávným a neodborným užíváním a zacházením. Za nesprávné užívání a zacházení (zejm. montáž, uvedení do provozu, vlastní použití, uskladnění, přeprava, údržba) se považuje případ, kdy nebyl brán zřetel na návod k obsluze, obecně závazné předpisy pro práci se zbožím a obecně známá a uznávaná pravidla pro zacházení s obdobnými předměty při respektování zásad běžné péče a obvyklé opatrnosti a dále použití paliva, oleje a dalších obdobných substancí, které výrobce či prodávající nedoporučili.

Záruka se nevztahuje na zboží, u kterého došlo k pokusu o neodbornou opravu nad rámec doporučené údržby nebo provedení takové opravy, případy kdy došlo k použití nepůvodního náhradního dílu, nebo byla provedena změna na výrobku bez souhlasu prodávajícího a při vadách způsobených nedostatečným zajištěním zboží při přepravě a uskladnění zboží.

Záruka se nevztahuje na vady zboží, jednotlivých dílů nebo součástí, které byly způsobeny vnější událostí - například vnějším vlivem mechanickým, chemickým, elektrickým nebo jiným, vady vzniklé poškozením při přepravě a dopravě výrobku, vady vzniklé v důsledku vyšší moci, havárie a zavinění třetí osoby.

Jednotlivá práva, která může kupující uplatnit v případě, kdy se jedná o záruční vadu, jsou upravena v ust. § 2169 a násl. zák.č. 89/2012.

Způsob uplatnění práv ze záruky:

O tom, zda se jedná o záruku, je oprávněno rozhodnout pouze servisní středisko, které má s GARLAND distributor, s.r.o. uzavřenou servisní smlouvu. Při zjištění závady je kupující povinen ihned zboží uvést mimo provoz a vhodným způsobem zabezpečit proti dalšímu poškození. Bez odkladu kontaktovat prodejce, u kterého stroj zakoupil, a domluvit se s ním na dalším postupu vyřízení reklamace.

Při uplatňování práv ze záruky kupující předloží prodejní doklad, který obsahuje údaje jako záruční list (alespoň značku, model a seriové číslo stroje), nebo tento záruční list opatřený datem prodeje a razítkem prodejce. Kupující vždy ověří, zda souhlasí označení a číslo zboží s údaji na záručním listě. U zboží zakoupeného v obchodních řetězcích doporučujeme nechat si vyplnit a potvrdit záruční list na oddělení informací příslušného marketu.

Zboží předá kupující do opravy pouze kompletní se všemi součástmi a příslušenstvím a řádně vyčištěné. Ze zboží, které případně bude do opravy zasíláno je nezbytné vylít nespoteřebovanou palivovou směs a olej, řádně zboží zabalit (nejlépe do původního obalu) a zabezpečit pro přepravu. Škody způsobené nedostatečným zabalěním zásilky nelze uznat jako vady v rámci záručních podmínek.

Identifikace zboží:

Výrobek..... Typ

Výrobní č. Modelové č.

Den prodeje Razítko prodejce:

Zákazník byl seznámen s návodem, používáním a obsluhou stroje a byl upozorněn na skutečnost, že pokud je výrobek používán k jinému než běžnému spotřebitelskému použití např. k podnikání nebo komerčnímu využití, je nutnost předložit výrobek k pravidelné servisní prohlídce (první na třech měsících a další 1x za 6 měsíců od data prodeje) po dobu trvání záruční doby. Servisní prohlídka je prováděna na náklady zákazníka.

Jméno a adresa zákazníka.....
.....
IČO :..... DIČ:.....

podpis zákazníka

Pro elektrické a elektronické nástroje označené tímto symbolem (na výrobku, obalu či v dokumentaci) platí:



S výrobkem nelze nakládat jako s odpadem z domácnosti, a proto jej neodhazujte do popelnice či kontejneru na směsný komunální odpad. Výrobek je třeba odložit v příslušném místě zpětného odběru k recyklaci elektrických a elektronických zařízení. Zajištěním řádné likvidace výrobku pomůžete předejít potenciačním záporným vlivům na životní prostředí a lidské zdraví, které by se mohli projevit v případě likvidace tohoto výrobku nepatřičným způsobem. Podrobnější informace o místech zpětného odběru tohoto výrobku si vyžádejte na vašem obecním úřadu, od firmy zabývající se likvidací domácího odpadu nebo v prodejně, kde jste výrobek zakoupili.

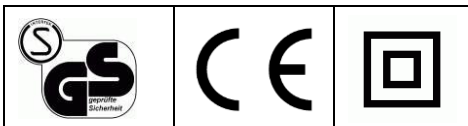
ORIGINÁLNY (PŮVODNÝ) NÁVOD NA OBSLUHU
Kosačka na trávu s elektrickým motorom

Model: REM 3816



Výrobca:

GARLAND distributor, s.r.o., Hradecká 1136, 50601 Jičín, Česká republika



Špecifikácia výrobku

Kosačka na trávnu s elektrickým motorom	REM 3816
Menovitý výkon	1600 W
Šírka záberu	38 cm
Výška kosenia	25/35/45/55/65 mm
Objem koša na trávnu	45 l
Podvozok	Polypropylén
Priemer kolies	140/180 mm
Hmotnosť	Netto 12,3 kg
Trieda ochrany	IPX4
Hladina akustického tlaku LpA	84 dB (A)
Hladina akustického výkonu LwA	96 dB (A)
Hodnota vibrácií	5,0 m/s ²

VAROVANIE!

Prečítajte si tieto pokyny pozorne pred obsluhou vašej kosačky na trávnu. Nezabudnite sa dobre oboznámiť s ovládačmi a riadne zariadenie obsluhujte. Dodržiavanie uvedených pokynov môže obmedziť riziko spôsobenia požiaru, úrazu elektrickým prúdom a zranenia.

Uchovajte tieto pokyny na budúce použitie.

Ak táto kosačka nie je používaná správne, môže byť nebezpečná! Táto kosačka môže spôsobiť vážne zranenie obsluhu aj ostatným osobám, a preto musia byť dodržiavané uvedené výstrahy a bezpečnostné pokyny, aby bola zaistená primeraná bezpečnosť a účinnosť pri práci s touto kosačkou. Obsluha kosačky zodpovedá za dodržiavanie výstrah a bezpečnostných pokynov uvedených v tomto návode a nachádzajúcich sa na kosačke. Tuto kosačku nikdy nepoužívajte, ak nie sú správne nasadené ochranné kryty alebo kôš na trávnu.

Preškolenie

- Pozorne si prečítajte tieto pokyny. Oboznámte sa s ovládacími prvkami a správnym použitím zariadenia.
- Nikdy nedovoľte používať kosačku deťom alebo osobám, ktoré nie sú oboznámené s týmito pokynmi. Minimálny vek na obsluhu kosačky môžu upravovať miestne predpisy.
- Nikdy nekoste, ak sa nachádzajú v blízkosti osoby, a to najmä deti alebo domáce zvieratá.
- Pamätajte si, že obsluha alebo užívateľ stroja zodpovedá za nehody alebo riziká, ktoré hrozia ďalším osobám alebo ich majetku.

Príprava

- Pri kosení vždy používajte pevnú obuv a dlhé nohavice. Nepracujte so strojom, ak ste bosí alebo máte otvorené sandále.
- Dôkladne skontrolujte priestor, kde budete stroj používať, a odstráňte všetky predmety, ktoré môžu byť strojom odhodnené.
- VAROVANIE:** Pred použitím vždy vizuálne skontrolujte, či nedošlo k poškodeniu alebo k nadmernému opotrebovaniu nožov, montážnych skrutiek nožov a zostavy žacieho ústrojenstva. Opotrebované alebo poškodené nože a skrutky vymieňajte v súpravách, aby bola zaistená vyváženosť.



Obsluha

- Nepoužívajte motor v uzatvorenom priestore, kde sa môže hromadiť nebezpečný oxid uhoľnatý.
- Koste iba za denného svetla alebo pri dobrom umelom osvetlení.
- Ak je to možné, nepracujte so strojom vo vlhkej tráve.
- Na svahu vždy udržiavajte riadny postoj.
- Chodte, nikdy nebehajte.
- Ak pracujete s kosačkou s kolieskami na svahu, vždy koste po vrstevnici, nikdy nejazdite hore a dole.
- Pri zmene smeru na svahu dávajte veľký pozor.
- Nevykonávajte prácu na príliš strmom svahu.
- Pri cúvaní alebo pri priťahovaní kosačky smerom k sebe buďte veľmi opatrní.

- j) Zastavte nože kosačky, ak musí byť kosačka naklonená pri preprave cez iné než trávnaté plochy a pri preprave kosačky na miesto kosenia alebo z miesta kosenia.
- k) Nikdy nepracujte s kosačkou s chybnými krytmi alebo bez riadne nasadených bezpečnostných zariadení, napríklad odchyľovačov alebo zberných košov.
- l) Opatrne naštartujte motor podľa uvedených pokynov a udržiavajte nohy v bezpečnej vzdialenosti od noža (nožov).
- m) Nenakláňajte kosačku pri štartovaní motora okrem prípadov, keď musí byť pri štartovaní naklonená. V takom prípade kosačku nenakláňajte viac ako je nevyhnutné a nakloňte časť kosačky, ktorá je ďalej od obsluhy.
- n) Nevkladajte ruky alebo nohy do blízkosti alebo pod rotujúce časti. Vždy stojte v bezpečnej vzdialenosti od otvoru na odvod pokosenej trávy.
- o) Nikdy nezdvíhajte alebo neprenášajte kosačku, ak je v chode motor.
- p) Pred odstraňovaním nečistôt blokujúcich odvod pokosenej trávy vždy zastavte motor.
 - Pred kontrolou, čistením alebo vykonávaním práce na kosačke
 - po náraze do cudzieho predmetu. Pred opätovným naštartovaním a použitím kosačky skontrolujte, či nedošlo k poškodeniu kosačky a vykonajte prípadné opravy.
 - Ak dochádza k nadmerným vibráciám kosačky (vykonajte ihneď kontrolu).
- q) Zastavte motor
 - pri každom opustení zariadenia.

Údržba a uloženie

- a) Udržujte všetky matice, skrutky a čapy riadne utiahnuté, aby ste zaistili bezpečný prevádzkový stav zariadenia.
- b) Pravidelne kontrolujte zberný kôš, či nie je opotrebovaný alebo poškodený.
- c) Z bezpečnostných dôvodov vymieňajte opotrebované alebo poškodené diely.
- d) Pred uskladnením očistite zariadenie dôkladne od trávy.

Bezpečnostné výstrahy ku kosačke:

- a) Nepoužívajte tento stroj, ak je poškodený alebo opotrebovaný jeho napájací kábel.
- b) Nepripájajte poškodený kábel, môže spôsobiť kontakt s dielmi pod napätím.
- c) Používajte iba predlžovací kábel určený na vonkajšie použitie (odolný voči vlhkosti).
- d) Nedotýkajte sa nožov, kým nebude stroj odpojený od siete a kým sa nože celkom nezastavia.
- e) Udržujte predlžovacie káble v bezpečnej vzdialenosti od nožov. Nože môžu poškodiť káble, čím môže dôjsť ku kontaktu s časťami pod prúdom.
- f) Odpojte kosačku od siete (odpojte zástrčku napájacieho kábla od sieťovej zásuvky)
 - kedykoľvek necháte kosačku bez dozoru,
 - pred vyčistením pri upchatí,
 - pred kontrolou, čistením alebo vykonávaním práce na zariadení,
 - po náraze do cudzieho predmetu,
 - kedykoľvek sa objavia nadmerné vibrácie kosačky.
- g) Pozorne si prečítajte pokyny týkajúce sa bezpečnej obsluhy tohto stroja.
- h) Odporúčanie

Pripájajte stroj iba k napájaciemu okruhu, ktorý je chránený prúdovým chráničom (RCD) s hodnotou vypínacieho prúdu maximálne 30 mA.

- i) Ak je napájací kábel poškodený, musí sa nahradiť špeciálnym káblom alebo káblom, ktorý dodá výrobca alebo autorizovaný servis.
- j) Tento výrobok nie je určený na použitie osobami (vrátane detí) so zníženými fyzickými, zmyslovými alebo duševnými schopnosťami alebo s nedostatkom skúseností a znalostí, ak týmto osobám nebol stanovený dohľad alebo ak im neboli poskytnuté inštrukcie týkajúce sa použitia výrobku osobou zodpovednou za ich bezpečnosť.
- k) Deti by mali byť pod dozorom, aby bolo zaistené, že sa s týmto zariadením nebudú hrať.

URČENÉ POUŽITIE

KOSAČKA NA TRÁVU JE URČENÁ IBA NA POUŽITIE V SÚKROMNÝCH ZÁHRADÁCH.

Kosačky na trávnu na použitie v súkromných záhradách sú kosačky, ktorých prevádzka počas roka zvyčajne nepresiahne 50 prevádzkových hodín a ktoré sa používajú najmä na starostlivosť o TRÁVNIKY ALEBO TRÁVNATÉ PLOCHY, ktoré ale nie sú vo verejných parkoch alebo na športoviskách a kosačky nie sú ďalej určené na použitie v poľnohospodárstve alebo lesníctve.

Dodržiavanie pokynov uvedených v návode na obsluhu, ktorý je dodávaný výrobcom, je základným predpokladom pre správne používanie kosačky na trávnu. Návod na obsluhu obsahuje pokyny pre servis a údržbu spoločne s pokynmi na použitie.

Dôležité

Kosačka na trávnu nesmie byť použitá na orezávanie krovín, živých plotov a kríkov, na rezanie alebo skracovanie popínavých rastlín alebo trávnikov na strešných záhradách alebo balkónoch, alebo na čistenie chodníkov a nesmie byť používaná ako skracovacia píla na úpravu stromov alebo živých plotov. Ďalej kosačka nesmie byť používaná ako kultivátor alebo náradie na zarovnávanie nerovných plôch na záhrade, napríklad kríncov.

SYMBOLY



Pred použitím tohto stroja si prečítajte používateľskú príručku.



Zabráňte prístupu prizerajúcich sa.



Dávajte pozor na ostré nože. Nože pokračujú v otáčaní ešte chvíľu po zastavení motora. Pred vykonávaním údržby alebo pri poškodení napájacieho kábla odpojte zástrčku napájacieho kábla od sieťovej zásuvky.



Udržujte napájací kábel v bezpečnej vzdialenosti od nožov.



Nôž pokračuje v otáčaní ešte chvíľu po zastavení motora. Pred manipuláciou s komponentmi stroja počkajte, kým sa všetky pohybujúce sa dielce celkom nezastavia.



Nekoste v daždi a nenechávajte kosačku na daždi.



- 1 Spúšťacia páka
- 3 Háčik kábla
- 5 Spodná časť rukoväte
- 7 Horná časť rukoväte
- 9 Príchytka kábla
- 11 Pojazdové koleso
- 13 Páka nastavenia výšky kosenia

- 2 Bezpečnostné tlačidlo
- 4 Rýchloupínacia matica
- 6 Deflektor
- 8 Trávnny koš
- 10 Kryt motora
- 12 Skelet kosačky

Montáž

Tento návod poskytuje informácie pre správne zostavenie a bezpečnú obsluhu vášho stroja. Je dôležité, aby ste si tieto pokyny dôkladne prečítali. Po kompletnom zostavení je hmotnosť zostaveného stroja približne 10 kg. Ak je to nutné, požiadajte ďalšiu osobu o vybratie stroja z prepravného obalu. Pri prenášaní kosačky na trávnik dávajte pozor, pretože nože kosačky sú ostré.

Dodávané položky

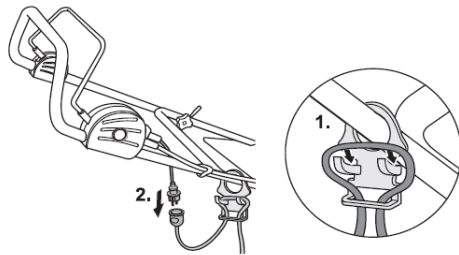
Opatrne vyberte stroj z prepravného obalu a skontrolujte, či sú dodané všetky nasledujúce položky:

Kosačka na trávnu so zostavou rukoväti

- * 2 spodné rukoväti
- * 2 horné rukoväti
- * 2 skrutky
- * 2 upínacie skrutky
- * 2 skrutky
- * kôš na trávnu
- * kryt koša na trávnu
- * jazyk koša na trávnu
- * 2 príchytky kábla

Ak chýbajú niektoré časti alebo ak sú poškodené, kontaktujte predajcu, u ktorého ste stroj kúpili.

Predlžovací kábel / uchytenie kábla

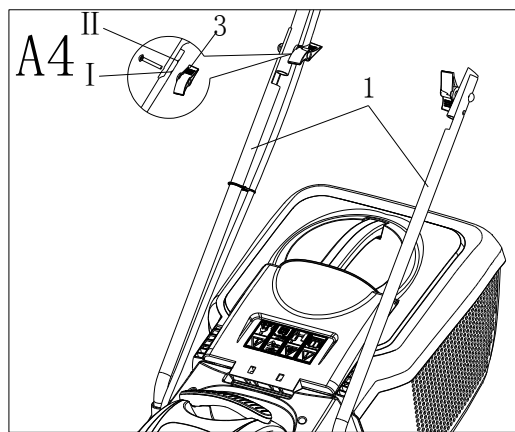
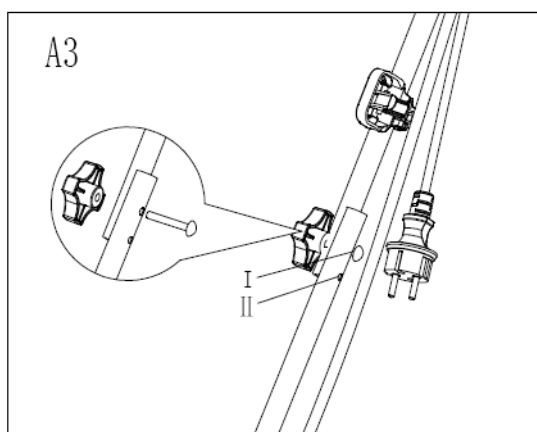
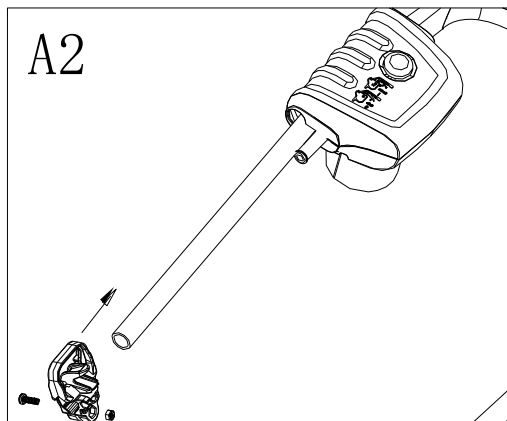
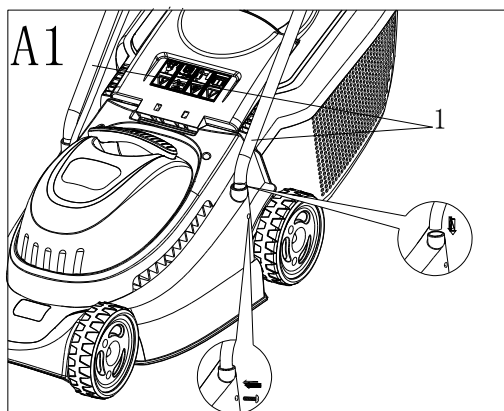


Prípojte zásuvku kábla na zástrčku kosačky na trávnu. Aby nedošlo k rozpojeniu kábla počas prevádzky, musíte ho prevliecť uchytením kábla.



A) Montáž

Dôležité! Skôr ako začnete stroj zostavovať, uistite sa, či dodané príslušenstvo je kompletne a nepoškodené.



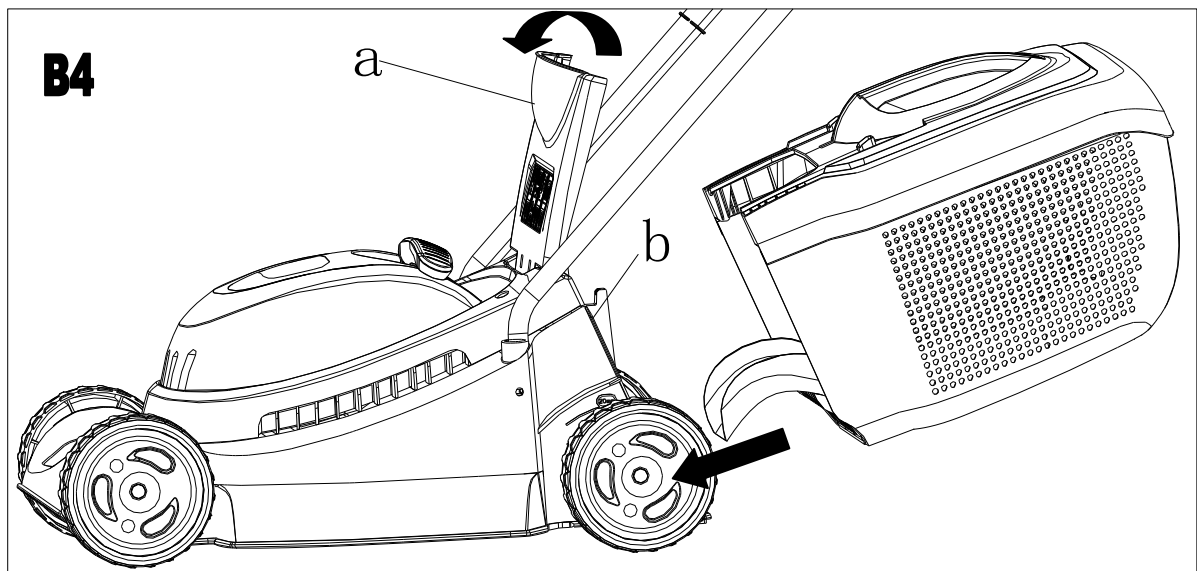
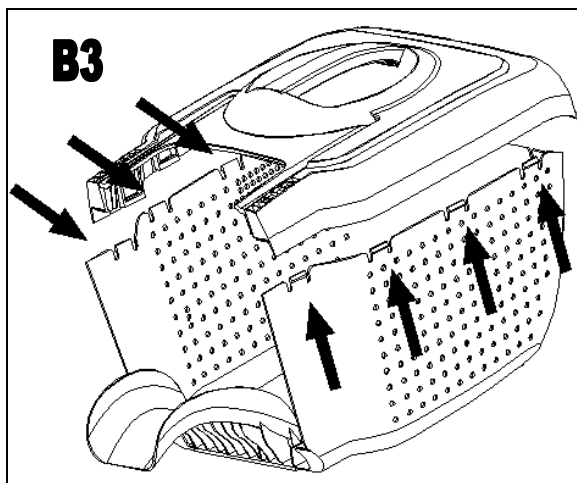
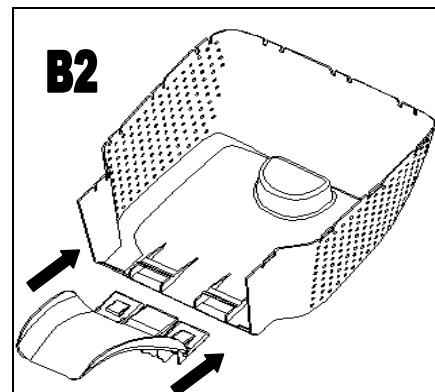
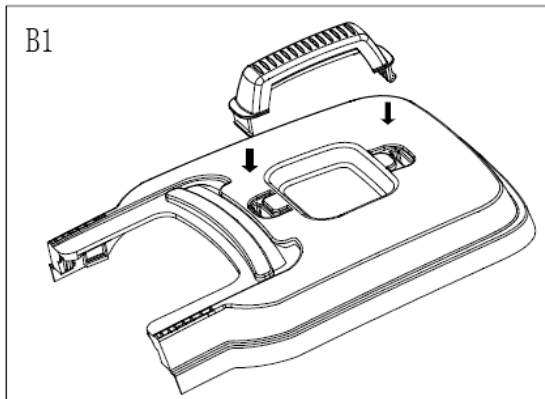
- 1) Zasuňte spodné rukoväti **1** do otvorov v žacom ústrojenstve a zaistíte ich pomocou skrutiek **(A1)**
- 2) Pripevnite príchytku na kábel **4** k hornej rukoväti **2** **(A2)**
- 3) Pripevnite hornú rukoväť **2** so skrutkami a upínacou skrutkou **3** k spodným rukovätiam **1** **(A3)**
- 4) Horná rukoväť **2** je výškovo nastaviteľná. Rukoväti môžu byť pripevnené v požadovanej polohe **I** alebo **II** **(A4)**

Poznámka: Uistite sa, či sú príchytky kábla **12** použité na pripevnenie kábla k rukoväti.

Pripevnite kábel k príchytke kábla **4** a uistite sa, či máte k dispozícii dostatočnú dĺžku na priehyb kábla.

Pri sklápaní a vyklápaní horných rukovätí sa uistite, že nedochádza k zachyteniu káblov. **Nepustite rukoväti.**

B) Zostavenie koša na trávu



- 1) Pripevnite držadlo koša
- 2) Zasuňte jazyk koša na trávu do drážok v spodnej časti koša tak, aby došlo k jeho usadeniu v požadovanej polohe (B2).
- 3) Pri nasadzovaní horného krytu koša na trávu začnite od zadnej časti koša a pri nasadzovaní zarovnajte príchytky. Uistite sa, či sú riadne usadené všetky príchytky (B3).
- 4) **Nasajte kompletne zostavený kôš na trávu na kosačku (B4).**
 - a) Zdvihnite ochranný kryt 7 (B4-a).

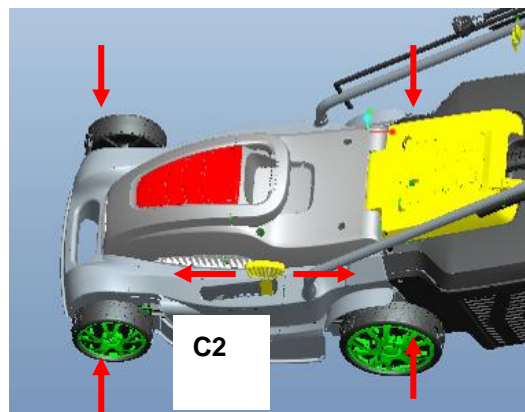
- b) Uistite sa, či je miesto na odvod pokosenej trávy čisté.
- c) Nasadte kompletne zostavený kôš na trávu (9) na polohovacie body nachádzajúce sa na zadnej časti žacieho ústrojenstva, ako na uvedenom obrázku (B4-b).
- d) Nasadte bezpečnostnú príchytку na hornú časť koša na trávu. Skontrolujte, či je možné kôš na trávu ľahko nasadiť.

Poznámka: Kosačka sa môže použiť aj bez nasadeného koša na trávu s **ochranným krytom 7** nastaveným v dolnej polohe.

C) Nastavenie výšky kosenia

Varovanie: Pred nastavením výšky kosenia uvoľnite spúšťačiu páku 10 a počkajte, kým sa motor zastaví. Nože pokračujú v otáčaní ešte niekoľko sekúnd po zastavení motora.

Rotujúci nôž môže spôsobiť zranenie.



Výška kosenia sa nastavuje zdvihnutím alebo spustením predných a zadných koliesok (C1 a C2 a C3).

POZNÁMKA

Pre väčšinu trávnikov je odporúčaná stredná výška kosenia.

Ak budete trávnik kosiť na príliš malú výšku, bude poškodený a zber pokosenej trávy bude nedostatočný.

VÝŠKA KOSENIA	POLOHA KOLIESOK
Nízka	25 mm
Nízka až stredná	35 mm
Stredná	45 mm
Stredná až vysoká	55 mm
Vysoká	65 mm

D) Štartovanie a zastavenie



Pred opätovným spustením kosačky sa uistite, či sa nôž kosačky neotáča.

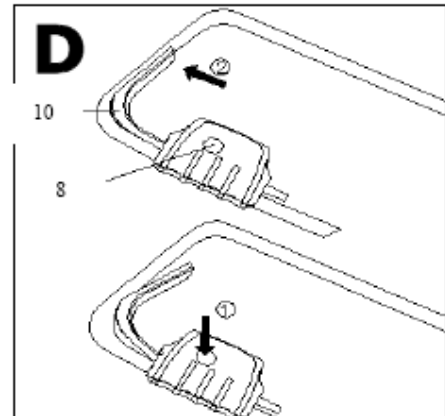
Vyhňte sa rýchlemu zapínaniu a vypínaniu.

Štartovanie:

- 1) Stlačte a držte bezpečnostné tlačidlo 2. Pritlačte spúšťaciu páku 10 smerom k rukoväti (D)
- 2) Uvoľnite bezpečnostné tlačidlo 8

Zastavenie:

Uvoľnite spúšťaciu páku 10.



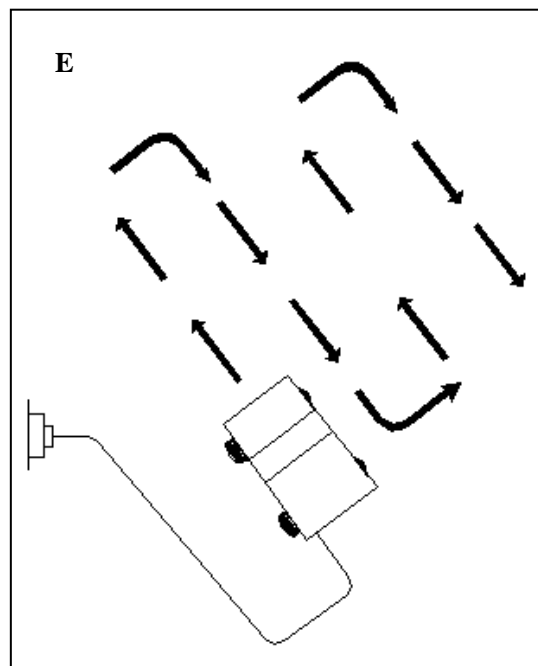
E) Kosenie

Z dôvodu uľahčenia kosenia môže byť najlepším riešením začatie práce na mieste, ktoré je v blízkosti napájacieho zdroja a potom sa pri práci od napájacieho zdroja vzdiaľte. Koste trávnik v kolmom smere vzhľadom na polohu napájacieho zdroja a umiestnite napájací kábel na plochu, ktorá je už pokosená (E).



Varovanie: Pri kosení dbajte na to, aby motor nepracoval v náročných podmienkach. Ak motor pracuje v náročných podmienkach, otáčky motora klesajú a budete počuť zmenu zvuku motora. Ak dôjde k takej situácii, prerušte kosenie, uvoľnite spúšťaciu páku a zvýšite výšku kosenia. Ak nebudete dodržiavať tento pokyn, môže dôjsť k poškodeniu kosačky.

POZNÁMKA: Motor je chránený bezpečnostným vypínaním, ktoré sa aktivuje v situácii, kedy dôjde k zablokovaniu noža alebo k preťaženiu motora. Ak dôjde k tejto situácii, zastavte kosačku a odpojte zástrčku napájacieho kábla od sieťovej zásuvky. Funkcia bezpečnostného vypínania bude obnovená iba v prípade, ak je uvoľnená spúšťacia páka 10. Pred pokračovaním v práci odstráňte všetky problémy a počkajte niekoľko minút, kým nedôjde k obnoveniu funkcie bezpečnostného vypínania. Počas tejto doby nepoužívajte spúšťaciu páku 10, pretože by došlo k predĺženiu času nutného na obnovenie vyššie uvedenej funkcie. Ak bude znovu dochádzať k vypínaniu kosačky, zvýšte výšku kosenia, aby sa znížilo zaťaženie motora.



F) Údržba



Varovanie: Pred odobratím koša na trávu zastavte kosačku a odpojte zástrčku

napájacieho kábla od sieťovej zásuvky.

Poznámka: Z dôvodu zaistenia dlhodobej a spoľahlivej prevádzky pravidelne vykonávajte nasledujúcu údržbu.

Kontrolujte bežné poruchy, ako sú uvoľnené alebo poškodené nože, uvoľnené spojky a opotrebované alebo poškodené komponenty kosačky.

Kontrolujte, či nedošlo k poškodeniu krytov a ochranných prvkov a či sú na kosačke správne upevnené.

Nevyhnutnú údržbu a opravy vykonávajte pred použitím kosačky.

Ak, napriek vykonávaniu pravidelnej údržby, dôjde k poruche sekačky, kontaktujte, prosím, náš zákaznícky servis. Opravy by mali byť vykonávané v autorizovaných servisoch Atco-Qualcast.



Varovanie: Pri výmene noža kosačky sa obráťte na autorizovaný servis.



Varovanie: Montážne práce alebo nastavenia nikdy nevykonávajte, ak je kosačka pripojená k napájaciemu zdroju. Vždy sa uistite, že spúšťacie tlačidlo je vo vypnutej polohe a že zástrčka napájacieho kábla je odpojená od sieťovej zásuvky.

Uloženie

Pomocou mäkkej kefy a handry kompletne očistite povrch kosačky. Nepoužívajte vodu, rozpúšťadlá alebo leštidlá. Odstráňte všetky zvyšky trávy a nečistôt, predovšetkým z vetracích drážok.

Otočte kosačku na bok a očistite pracovný priestor noža. Ak sú v pracovnom priestore noža nahromadené zvyšky trávy, odstráňte ich pomocou dreveného alebo plastového nástroja.

Uložte stroj na suchom mieste. Nekladte na povrch stroja iné predmety.

Uvoľnite **upínaciu skrutku 3** a sklopte **horné rukoväti 2**.

Pri manipulácii s hornou rukoväťou dbajte na to, aby nedošlo k zaseknutiu alebo zamotaniu káblov. Zabráňte pádu rukovätí.

Vyhľadávanie porúch

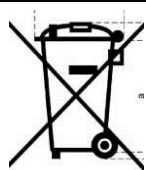
Nasledujúca tabuľka poskytuje informácie a opisuje postupy, ktoré môžete vykonávať, ak funkcia vášho stroja nie je správna. Ak vám táto tabuľka nepomôže odstrániť zistenú poruchu, kontaktujte, prosím, autorizovaný servis.

Varovanie: Pred odstraňovaním poruchy vypnite motor a odpojte zástrčku napájacieho kábla od sieťovej zásuvky.

Porucha	Možná príčina	Odstránenie poruchy
Motor nie je možné spustiť	Napájanie je vypnuté Poškodená sieťová zásuvka Poškodený predlžovací kábel Poškodená/prepálená poistka Kosačka sa pohybuje vo vysokej trávě Je aktivovaná ochrana motora Aktivácia bezpečnostného vypínania	Zapnite kosačku. Použite inú sieťovú zásuvku. Skontrolujte kábel a, ak je to nutné, vymeňte ho. Vymeňte poistku Zväčšite výšku kosenia a nakloňte kosačku Nechajte kosačku vychladnúť a zväčšite výšku kosenia. Nechajte kosačku niekoľko minút

		vychladnúť a zväčšite výšku kosenia. V tejto situácii nepoužívajte spúšťač páku 1 , pretože by došlo k predĺženiu času nutného na obnovenie funkcie bezpečnostného vypínania
Stroj pracuje prerušovane	Poškodený predlžovací kábel Vnútroštruktúrna elektroinštalácia stroja poškodená Je aktivovaná ochrana motora Aktivácia bezpečnostného vypínania	Skontrolujte kábel a, ak je to nutné, vymeňte ho. Kontaktujte autorizovaný servis. Nechajte kosačku niekoľko minút vychladnúť a zväčšite výšku kosenia. V tejto situácii nepoužívajte spúšťač páku 1 , pretože by došlo k predĺženiu času nutného na obnovenie funkcie bezpečnostného vypínania
Stroj stráca výkon a dochádza k preťažovaniu	Príliš nízka výška kosenia Tupý nôž Spodná časť stroja je značne zanesená Nôž je namontovaný obrátene	Zväčšite výšku kosenia (pozri časť Nastavenie výšky kosenia). Vymeňte nôž. (pozri časť Údržba noža) Očistite stroj (pozri časť Po ukončení kosenia/Uloženie) Namontujte nôž správne. (pozri časť Údržba noža)
Nôž sa neotáča	Zablokovaný nôž, uvoľnená matica/skrutka noža	Odstráňte blokujúci materiál. Dotiahnite maticu/skrutku noža.
Nadmerné vibrácie/hlučnosť	Uvoľnená matica/skrutka noža Poškodený nôž	Dotiahnite maticu/skrutku noža. Vymeňte nôž.

Správna likvidácia tohto výrobku



Toto označenie znamená, že na území EU by tento výrobok nemal byť likvidovaný s inými domácimi odpadmi. Aby bolo zabránené možnému poškodeniu životného prostredia alebo ohrozeniu ľudského zdravia nekontrolovanou likvidáciou odpadov, vykonávajte zodpovednú recykláciu, aby bolo podporené opätovné využitie materiálových zdrojov. Ak chcete nepoužívané zariadenie zlikvidovať, využite, prosím, zberné dvory, alebo sa obráťte na predajcu, u ktorého bol výrobok zakúpený. Na týchto miestach zaistia ekologicky vyhovujúcu likvidáciu.

Záznamy o servisných prehliadkach

Servisná prehliadka sa vykonáva iba v autorizovanom servisnom stredisku, na náklady zákazníka.

Dátum servisnej prehliadky	Dátum nasledujúcej servisnej prehliadky	Pečiatka servisu	Vykonané práce

Záznamy o záručných opravách

Dátum prijatia	Dátum opravy	Pečiatka servisu	Popis poruchy a vykonanej práce

Zoznam autorizovaných servisných stredísk nájdete na www.garland.cz.



Záručný list

Obsah a podmienky záruky

Na výrobky dodávané na trh firmou Garland distributor, s. r. o., je poskytovaná záruka v dĺžke 24 mesiacov v súlade s ustanovením § 619-627 občianskeho zákonníka. Nárok z poskytovanej záruky, spôsob ich uplatnenia a riešenie stanoví podrobne reklamačný poriadok. Na výrobky zn. GTM Professional je poskytovaná predĺžená záruka 4 roky.

Platnosť predĺženej záruky je podmienená každoročnou servisnou prehliadkou v autorizovanom servise, ktorú si zákazník hradí sám. Na predĺženú záruku, ktorá je poskytovaná nad rámec zákonnej záručnej lehoty sa nevzťahuje 30-dňová lehota na vybavenie reklamácie. Záručná lehota začína plynúť dňom predaja vyznačenom v tomto záručnom liste.

Záručné podmienky sa vzťahujú iba na chyby konštrukčné, či chyby materiálu. O tom, či ide o takúto chybu, je oprávnené rozhodnúť iba servisné stredisko, ktoré má s Garland distributor, s. r. o., uzatvorenú servisnú zmluvu. Zo záruky sú vybrané všetky diely a súčasti podliehajúce pri používaní prirodzenému opotrebeniu alebo pri ktorých v dôsledku používania dochádza k zmene alebo zániku požadovaných vlastností. Tým sa rozumie všetky pohybujúce sa časti stroja, ako napr. nože, súkolesie prevodoviek, klinové remene, kladky, ložiská, pojazdové kolesá, štartovacie mechanizmy, spúšťacie spojky kosenia, ovládacie lanká, rotory, strunové hlavy, ich súčasti, reťaze motorových pil a všetky ďalšie pohybujúce sa diely... Do tejto skupiny patria tiež preťažené elektromotory, uhlíky elektromotor., akumulátory, palivové, či vzduchové filtre, brzdové obloženia... atď.

Záruka sa ďalej nevzťahuje na opotrebenie spôsobené zvyčajným používaním výrobku a ďalej na chyby spôsobené jeho nesprávnym a neodborným používaním a zaobchádzaním. Kratšiu životnosť výrobku nie je možné považovať za chybu. Za nesprávne používanie a zaobchádzanie (hlavne montáž, uvedenie do prevádzky, vlastné použitie, uskladnenie, údržbu) sa považuje prípad, keď nebol braný zreteľ na návod na obsluhu, všeobecne záväzné predpisy pre prácu s výrobkom a všeobecne známe a uznávané pravidlá pre zaobchádzanie s obdobnými predmetmi a tiež prípad, keď výrobok nebol predložený na pravidelnú servisnú prehliadku. Obdobne je hodnotený aj prípad pokusu o neodbornú opravu nad rámec odporúčanej údržby alebo vykonania takejto opravy.

Zo záruky sú ďalej vyňaté prípady, keď sa použil nepôvodný náhradný diel, alebo ak bola vykonaná zmena na výrobku bez súhlasu predávajúceho a pri chybách spôsobených neodborným skladovaním tovaru. Záruka sa nevzťahuje na chyby výrobku, jednotlivých dielov alebo súčastí, ktoré boli spôsobené vonkajším pôsobením – napríklad vonkajším vplyvom mechanickým, chemickým, elektrickým alebo iným, chyby vzniknuté poškodením pri preprave a doprave výrobku, chyby vzniknuté v dôsledku vyššej moci, havárie a zavinenia tretej osoby.

Ak nebude pri oprave nájdená chyba spadajúca do záruky, hradí náklady spojené s výkonom servisného technika vlastník zariadenia.

Pri zistení poruchy je zákazník povinný ihneď stroj odstaviť a kontaktovať predajcu, u ktorého stroj kúpil a dohovoriť sa s ním na ďalšom postupe vybavenia reklamácie.

Pri uplatňovaní nárokov predložte predajný doklad, ktorý by mal obsahovať údaje ako záručný list (aspoň značku, model a sériové číslo stroja) alebo tento záručný list opatrený dátumom predaja a pečiatkou predajcu. Overte si, či súhlasí označenie a číslo výrobku s údajmi na záručnom liste. Pri tovare kúpenom v obchodných reťazcoch odporúčame nechať si vyplniť a potvrdiť záručný list na oddelení informácií príslušného marketu.

Výrobok odovzdávajte do opravy iba kompletný so všetkými súčastami a príslušenstvom a riadne vyčistený. Z výrobku, ktorý prípadne budete do opravy zasielať, vylejte nespotrebovanú palivovú zmes a olej, riadne ho zabaľte (najlepšie do pôvodného obalu). Škody spôsobené nedostatočným zabalením zásielky nie je možné uznať ako chyby v rámci záručných podmienok!!!

Na prevádzku výrobkov používajte iba odporúčané palivo, oleje, príslušenstvá a originálne náhradné diely.

Na motory Briggs Stratton, Honda a Kohler platí záručná lehota podľa záručných podmienok Briggs Stratton, Honda a Kohler.

Výrobok Typ

Výrobné č. Modelové č.

Deň predaja

Pečiatka predajcu

Zákazník bol oboznámený s návodom, používaním a obsluhou stroja a bol upozornený na skutočnosť, že ak sa výrobok používa na iný ako bežný spotrebiteľský účel, napr. na podnikanie alebo komerčné využitie, je nutné predložiť výrobok na pravidelnú servisnú prehliadku (prvú po troch mesiacoch a ďalšiu 1x za 6 mesiacov od dátumu predaja) počas trvania záručnej lehoty. Servisná prehliadka sa vykonáva na náklady zákazníka.

Meno a adresa zákazníka

.....

IČO: DIČ:

podpis zákazníka

Pre elektrické a elektronické nástroje označené týmto symbolom (na výrobku, obale či v dokumentácii) platí:



S výrobkom nie je možné zaobchádzať ako s odpadom z domácnosti, a preto ho neodhadzujte do odpadkového koša či kontajnera na zmiešaný komunálny odpad. Výrobok je potrebné odložiť v príslušnom mieste spätného odberu na recykláciu elektrických a elektronických zariadení. Zabezpečením riadnej likvidácie výrobku pomôžete predísť potenciálnym negatívnym vplyvom na životné prostredie a ľudské zdravie, ktoré by sa mohli prejaviť v prípade likvidácie tohto výrobku nevhodným spôsobom. Podrobnejšie informácie o miestach spätného odberu tohto výrobku si vyžiadajte na vašom obecnom úrade, od firmy zaoberajúcej sa likvidáciou domového odpadu alebo v predajni, kde ste výrobok kúpili.



ES PROHLÁŠENÍ O SHODĚ

podle zákona č. 22/1997 Sb., § 13: ve znění zákona č. 71/2000 Sb., zákona č. 102/2001 Sb., zákona č. 205/2002 Sb., zákona č. 226/2003 Sb., zákona č. 277/2003 Sb., zákona č. 186/2006 Sb., zákona č. 229/2006 Sb., zákona č. 481/2008 Sb., zákon č. 281/2009 Sb., zákon č. 490/2009 Sb., zákon č. 155/2010 Sb. a zákon č. 34/2011 Sb.



ZAŘÍZENÍ (VÝROBEK) NÁZEV:	TRAVNÍ SEKAČKA S ELEKTRICKÝM MOTOREM
TYP:	REM 3010, REM 3212, REM 3816, REM 3210, REM 3614, REM 3816
PROVEDENÍ (JINÁ SPECIFIKACE):	LM-C3001-1, LM-C3203B-3, LM-C3805, LM-C3209, LM-C3601, LM-C3805
EVIDENČNÍ - VÝROBNÍ ČÍSLO:	
VÝROBCE	
NÁZEV:	GARLAND distributor, s.r.o.
ADRESA:	Hradecká 1136, 50601 Jičín
IČ:	60108461
DIČ CZ:	60108461

prohlašuje výhradně na vlastní zodpovědnost, že níže uvedené zařízení splňuje všechna příslušná ustanovení předmětných předpisů Evropského společenství:

ES 2006/42/EC, 2009/127/EC, 2012/32/EU (NV č. 176/2008 Sb. ve znění změn NV č.170/2011 Sb. a NV č.229/2012 Sb.)- technické požadavky na strojní zařízení (dle přílohy II A)
ES 2006/95/EC (NV č. 17/2003 Sb.)- technické požadavky na elektrická zařízení nízkého napětí
ES 2004/108/EC (NV č. 616/2006 Sb.)- technické požadavky na výrobky z hlediska jejich elektromagnetické kompatibility
ES 86/594/EHS, 2000/14/ES, 2005/88/ES (NV č. 9/2002 Sb.), kterým se stanoví technické požadavky na výrobky z hlediska emisí hluku, ve znění NV č. 342/2003 Sb. a NV č. 198/2006 Sb.
a příslušným předpisům a normám, které z těchto nařízení (směrnic) vyplývají.

POPIS	FUNKCE
KONSTRUKCE, MECHANICKÉ PŘEVODY, ELEKTRICKÝ MOTOR A OVLÁDÁNÍ.	ZAŘÍZENÍ SLOUŽÍ K ÚPRAVĚ TRAVNÍHO POROSTU.

Seznam použitých technických předpisů a harmonizovaných norem

ČSN EN ISO 12100;Bezpečnost strojních zařízení - Všeobecné zásady pro konstrukci - Posouzení rizika a snižování rizika;2011-07-01
ISO 11684;Bezpečnostní piktogramy;1995-01-15
ČSN ISO 7000;Grafické značky pro použití na zařízeních - Rejstřík a přehled;2005-02-01
ČSN EN ISO 13857;Bezpečnost strojních zařízení - Bezpečné vzdálenosti k zamezení dosahu do nebezpečných prostor horními a dolními končetinami;2008-10-01
ČSN EN 1005-3+A1;Bezpečnost strojních zařízení - Fyzická výkonnost člověka - Část 3: Doporučené mezní síly pro obsluhu strojních zařízení;2009-05-01
ČSN EN 1037+A1;Bezpečnost strojních zařízení - Zamezení neočekávanému spuštění;2009-01-01
ČSN EN 1070;Bezpečnost strojních zařízení - Terminologie;2000-05-01
ČSN EN 953+A1;Bezpečnost strojních zařízení - Ochranné kryty - Všeobecné požadavky pro konstrukci a výrobu pevných a pohyblivých ochranných krytů;2009-09-01
ČSN EN ISO 13850;Bezpečnost strojních zařízení - Nouzové zastavení - Zásady pro konstrukci;2009-01-01
ČSN EN 894-3+A1;Bezpečnost strojních zařízení - Ergonomické požadavky pro navrhování sdělovačů a ovládačů - Část 3: Ovládače;2009-06-01
ČSN EN 55014-1 ed. 3;Elektromagnetická kompatibilita - Požadavky na spotřebiče pro domácnost, elektrické nářadí a podobné přístroje - Část 1: Emise;2007-07-01
ČSN EN 55014-2;Elektromagnetická kompatibilita - Požadavky na spotřebiče pro domácnost, elektrické nářadí a podobné přístroje - Část 2: Odolnost - Norma skupiny výrobků;1998-10-01
ČSN EN 61000-3-2 ed. 3;Elektromagnetická kompatibilita (EMC) - Část 3-2: Meze - Meze pro emise proudu harmonických (zařízení se vstupním fázovým proudem <= 16 A);2006-12-01
ČSN EN 61000-3-3 ed. 2;Elektromagnetická kompatibilita (EMC) - Část 3-3: Meze - Omezení změn napětí, kolísání napětí a fluktu v rozvodných sítích nízkého napětí pro zařízení se jmenovitým fázovým proudem <= 16 A, které není předmětem podmíněného připojení;2009-07-01
ČSN EN 62233;Metody měření elektromagnetických polí spotřebičů pro domácnost a podobných přístrojů vzhledem k expozici osob;2008-11-01
ČSN EN 60335-1 ed. 2;Elektrické spotřebiče pro domácnost a podobné účely - Bezpečnost - Část 1: Všeobecné požadavky;2003-06-01
ČSN EN 60335-1;Bezpečnost elektrických spotřebičů pro domácnost a podobné účely. Část 1: Všeobecné požadavky;1997-04-01
ČSN EN 60335-2-77 ed. 2;Elektrické spotřebiče pro domácnost a podobné účely - Bezpečnost - Část 2-77: Zvláštní požadavky na ručně vedené sekačky trávy, napájené ze sítě;2006-12-01
ČSN EN 60335-2-77 ed. 3;Bezpečnost elektrických spotřebičů pro domácnost a podobné účely - Část 2-77: Zvláštní požadavky na elektrické sekačky trávy vedené ručně před sebou;2011-09-01
ČSN EN ISO 3767-1;Zemědělské a lesnické stroje a traktory, motorové žací a zahradní stroje - Značky ovládačů a sdělovačů - Část 1: Všeobecné značky;2001-09-01
ČSN EN ISO 3767-3;Zemědělské a lesnické stroje a traktory, motorové žací a zahradní stroje - Značky ovládačů a sdělovačů - Část 3: Značky pro motorové žací a zahradní stroje;1998-03-01
ČSN EN ISO 3744;Akustika - Určování hladin akustického výkonu a hladin akustické energie zdrojů hluku pomocí akustického tlaku - Technická metoda pro přibližně volné pole nad odrazivou rovinou;2011-05-01

Zvolený postup posuzování shody

Posouzení shody za stanovených podmínek (výrobcem nebo oprávněným zástupcem výrobce). Zákon č. 22/1997 Sb., ve znění změn, § 12 odst. 3, písm. a)

Jméno, adresu a identifikační číslo notifikované osoby, která provedla ES přezkoušení typu a číslo certifikátu ES přezkoušení typu.

Na uvedené zařízení se nevztahuje povinné přezkoušení typu autorizovanou zkušebnou. Osoba pověřená kompletací technické dokumentace:

Ing. Petr Vrána, kancelář - 61400 Brno, Proškovo nám. 21

Údaje o totožnosti osoby oprávněné vypracovat prohlášení jménem výrobce nebo jeho oprávněného zástupce a její podpis.

místo:	Jičín	Jméno:	Funkce:	Podpis:
datum:	2012-11-26		jednatel	

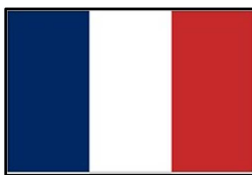


EC-DECLARATION OF CONFORMITY
DÉCLARATION DE CONFORMITÉ DE LA CE
EU-KONFORMITÄTS ERKLÄRUNG

ENGLISH



FRANCE



DEUTSCH



GARLAND DISTRIBUTOR, S.R.O.
50601 JIČÍN, HRADECKÁ 1136
CZECH REPUBLIC

declare, that the product	déclarons que le produit	erklären, dass das Produkt
REM 3010, REM 3212, REM 3816, REM 3210, REM 3614, REM 3816	REM 3010, REM 3212, REM 3816, REM 3210, REM 3614, REM 3816	REM 3010, REM 3212, REM 3816, REM 3210, REM 3614, REM 3816
meets the pertinent EC Directives: Machinery Directive- 2006/42 Electrical Apparatus Low Voltage Directive- 2006/95 Electromagnetic compatibility- 2004/108 Technical requirements for products in terms of noise emissions- 86/594 CE marking- 93/68	satisfait aux exigences des directives de la CE: Directive de la machinerie - 2006/42 Directive Basse électrique de la Tension D'appareil - 2006/95 Compatibilité électromagnétique - 2004/108 Exigences techniques pour les produits en termes d'émissions sonores- 86/594 Marque de CE - 93/68	den einschlägigen EG-Richtlinien entspricht: Maschinen der Richtlinie- 2006/42 Elektrische Betriebsmittel Niederspannungsrichtlinie- 2006/95 Elektromag. Verträglichkeit- 2004/108 Technische Anforderungen an Produkte hinsichtlich der Geräuschemissionen- 86/594 CE Kennzeichnung- 93/68
Conformity Assessment conducted by an authorized laboratory. Certificate number. The facilities are not subject to type tests. European norms	Évaluation de la conformité effectuée par un laboratoire agréé. Numéro du certificat. Le dispositif n'est pas soumis à des essais de type. Normes européennes	Autorisiertes Laboratorium. Zertifikat Nummer. Apparatur es ist nicht Objekt Prüfung Type. Europäische Normen

**EN ISO 12100; ISO 11684; ISO 7000; EN ISO 13857; EN 1005-3+A1; EN 1037+A1; EN 1070;
 EN 953+A1; EN ISO 13850; EN 894-3+A1; EN 55014-1 ed. 3; EN 55014-2; EN 61000-3-2 ed. 3;
 EN 61000-3-3 ed. 2; EN 62233; EN 60335-1 ed. 2; EN 60335-1; EN 60335-2-77 ed. 2;
 EN 60335-2-77 ed. 3; EN ISO 3767-1; EN ISO 3767-3; EN ISO 3744;**

Declaring that the machinery fulfils all the relevant provisions of this Directive. Name and address of the person authorised to compile the technical file.	En déclarant que la machinerie exécute toutes les provisions pertinentes de cette Directive. Nom et adresse de la personne autorisée à compiler le fichier technique.	Die Maschine allen einschlägigen Bestimmungen dieser Richtlinie entspricht. Name und Anschrift der Person, die bevollmächtigt ist, die technischen Unterlagen zusammenzustellen.
AKPTESTING - Ing. Petr Vrána, 614 00 BRNO, Proškovovo nám. 21, ČESKÁ REPUBLIKA	AKPTESTING - Ing. Petr Vrána, 614 00 BRNO, Proškovovo nám. 21, ČESKÁ REPUBLIKA	AKPTESTING - Ing. Petr Vrána, 614 00 BRNO, Proškovovo nám. 21, ČESKÁ REPUBLIKA
number of technical documentation:	numéro de la documentation technique:	Nummer technische Dokumentation:
1	1	1
The identity and signature of the person empowered to draw up the declaration on behalf of the manufacturer or his authorised representative.	L'identité et la signature de la personne autorisée à dessiner vers le haut la déclaration pour le compte du fabricant ou représentant autorisé.	Angaben zur Person, die zur Ausstellung dieser Erklärung im Namen des Herstellers oder seines Bevollmächtigten bevollmächtigt ist, sowie Unterschrift dieser Person.
Ing. Petr Vrána	Ing. Petr Vrána	Ing. Petr Vrána

2012-11-26