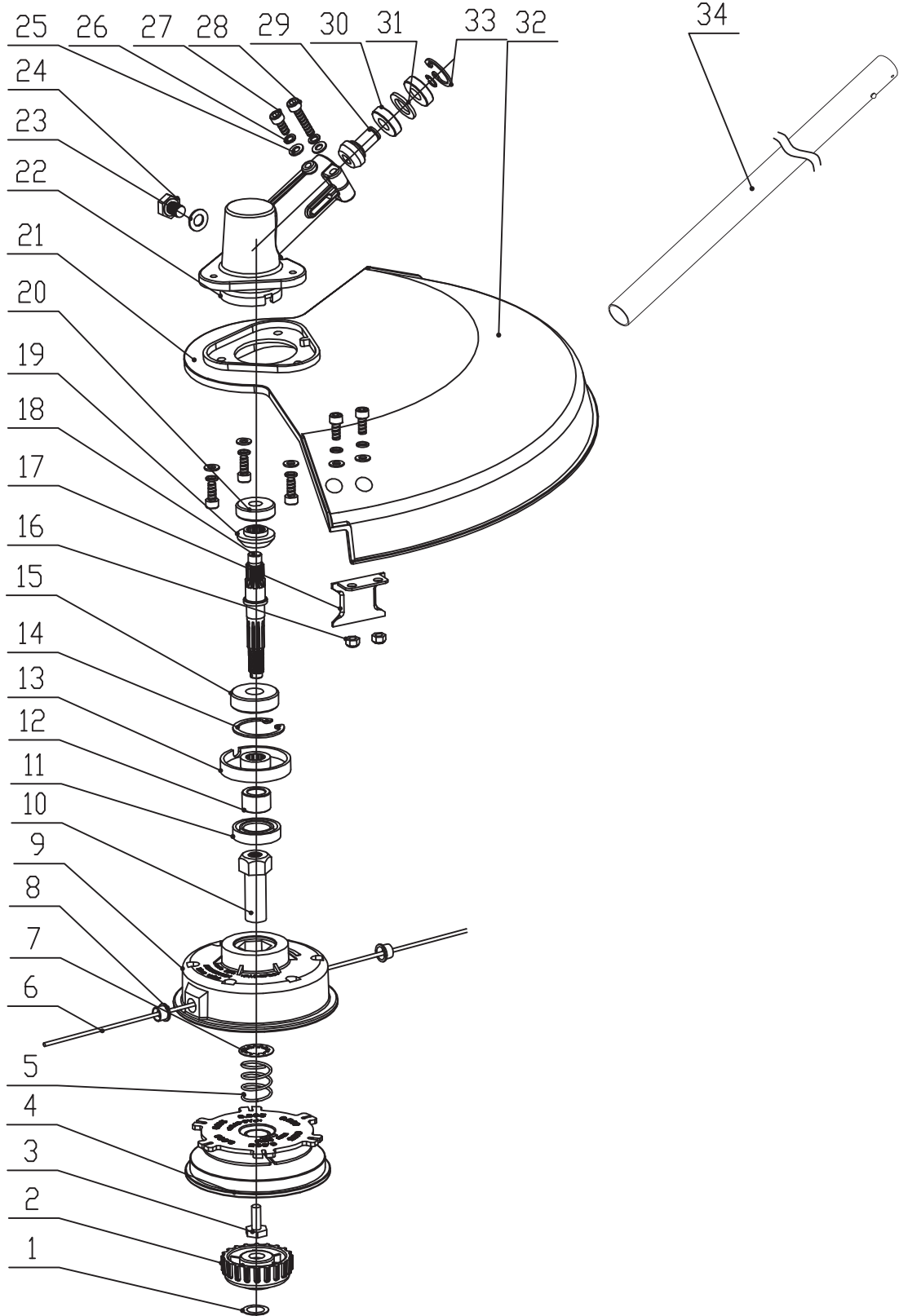


B

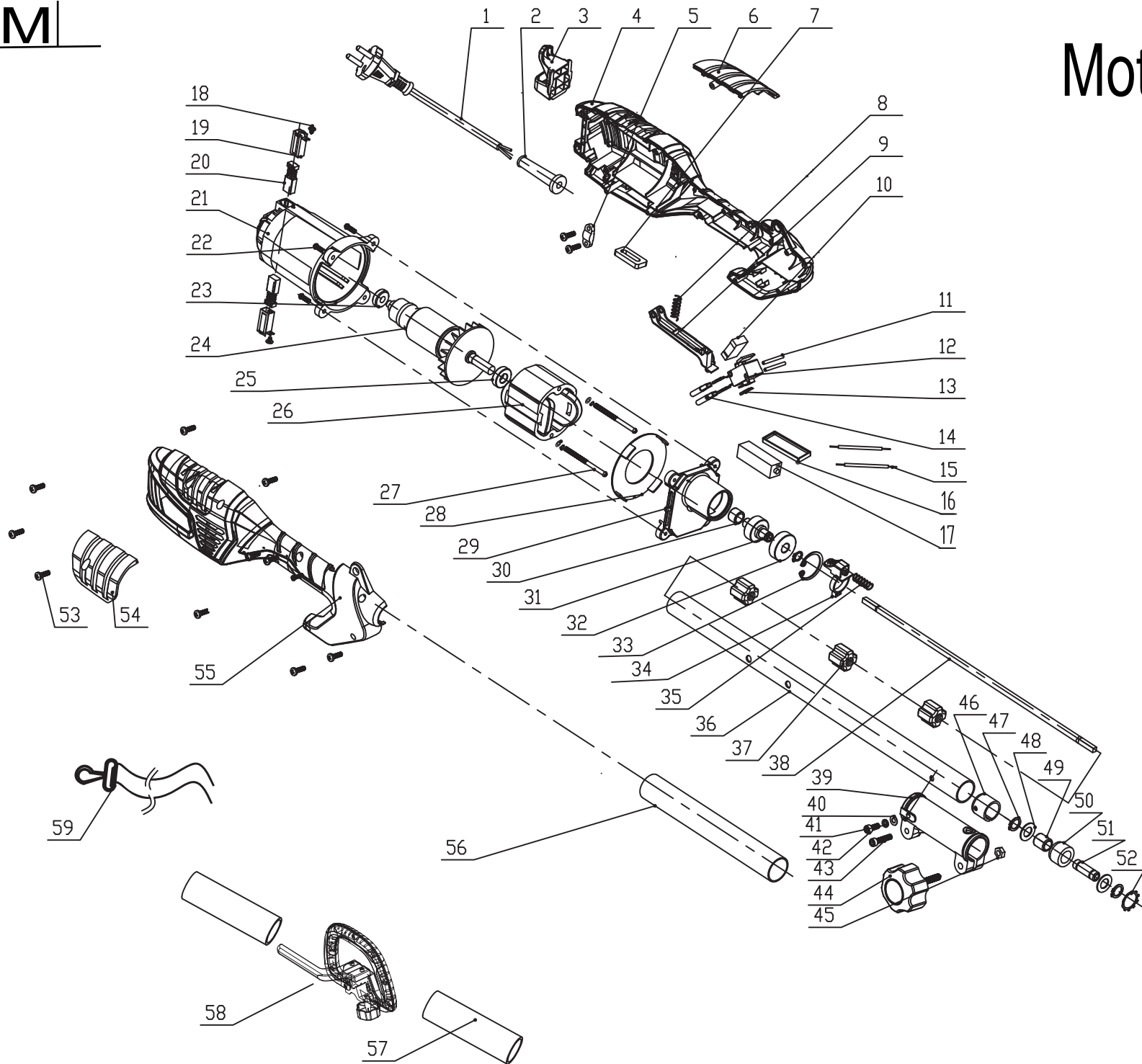
Bump head



position	Reference no	parts name	czech name	qty
1		plug	objednejte komplet str. hlavu	1
2		tap head	objednejte komplet str. hlavu	1
3		Locking bolt	objednejte komplet str. hlavu	1
4		coil spool	objednejte komplet str. hlavu	1
5		spring	objednejte komplet str. hlavu	1
6		rope	objednejte komplet str. hlavu	1
7		Retainer ring	objednejte komplet str. hlavu	1
8		protective ring of pay-off spool	objednejte komplet str. hlavu	2
9	B-9A	pay-off spool	komplet str. hlava	1
10	B-10	connected shaft	unašeč str. hlavy	1
11	B-11	oil seal	gufero	1
12	B-12	shaft sleeve	pouzdro	1
13	B-13	fixed board	vymez. Podložka	1
14		insert spring	objednejte komplet převodovku	1
15		deep groove ball bearing	objednejte komplet převodovku	1
16		screw	objednejte komplet kryt	2
17		blade	objednejte komplet kryt	1
18		transmission shaft	objednejte komplet převodovku	1
19		big bevel gear	objednejte komplet převodovku	1
20		deep groove ball bearing	objednejte komplet převodovku	1
21		little protective cover	objednejte komplet kryt	1
22	B-22A	ratary joint	převodovka komplet	1
23		red paper	objednejte komplet převodovku	1
24		tapping screw	objednejte komplet převodovku	1
25		flat washer	objednejte komplet převodovku	2
26		spring washer	objednejte komplet převodovku	2
27		Socket head cap screw	objednejte komplet převodovku	2
28		Socket head cap screw	objednejte komplet převodovku	1
29		inner square bevel gear	objednejte komplet převodovku	1
30		deep groove ball bearing	objednejte komplet převodovku	2
31		big washer	objednejte komplet převodovku	1
32	B-32A	big protective cover	bezp. kryt komplet	1
33		insert spring	objednejte komplet převodovku	1
34	B-34	front tube assembly	tubus	1

M

Motor



Spare parts list for Motor				
No	Part reference	parts name	czech name	qty
1	M-1	cable 2x1.0mm2	přívodní kabel	1
2	M-2	cable sheath	průchodka	1
3	M-3	hook drive	háček	1
4	M-4	left house	levý skelet	1
5	M-5	press board	příchytka kabelu	1
6	M-6	left vest	krytka	1
7	M-7	Common mode inductance	kostka	1
8	M-8	spring for brake lever	pružina	1
9	M-9	trigger	tlačítko	1
10	M-10	capacitor 0.33μF	kondenzátor	1
11	M-11	Switch positioning pin	pin	2
12	M-12	Double micro switch	vypínač	1
13	M-13	With lock plug insert spring	pružinka	4
14	M-14	Heat Shrink Tubing	bužirka	1
15	M-15	interna wires	kabel	1
16	M-16	Insulation heat box	skelet tepelné pojistky	1
17	M-17	thermal resistance	tepelná pojistka	1
18	M-18	tapping screw ST3x8	šroub	2
19	M-19	brush holder	držák uhlíku	2
20	M-20	carbon brush	uhlík	2
21	M-21	motor cover	kryt motoru	1
22	M-22	tapping screw / M4x14	šroub	4
23	M-23	deep groove ball bearings 607	ložisko rotoru vrchní	1
24	M-24	rotor	rotor	1
25	M-25	deep groove ball bearings /6900	ložisko rotoru spodní	1
26	M-26	stator /Ø65x45	stator	1
27	M-27	tapping screw /ST4x60	šrouby statoru	2
28	M-28	wind ring	plasztový kroužek statoru	1
29	M-29	center support	spodní kryt motoru	1
30	M-30	needle bearing/HK1010	jehličkové ložisko	1
31	M-31	gear shaft	převod	1
32	M-32	deep groove ball bearings /6200	ložisko	1
33	M-33	Hole Spring Collar	segedovka	1
34	M-34	trigger lock	objímka	1
35	M-35	trigger spring	pružina	1
36	M-36	rear aluminium tube	tubus	1
37	M-37	The trigger spring	uložení hřídeli	3
38	M-38	rear bond axis	hřídel	1
39	M-39	Pipe joint	spojka tubusů	1
40	M-40	flat pad	podložka	1
41	M-41	shells pad	podložka	1
42	M-42	screw	šroub	1
43	M-43	screw	šroub	1
44	M-44	Pipe joint lock knob	zajišťovací šroub	1
45	M-45	screw M6	matic	1
46	M-46	open expanding sleeve	objímka	1
47	M-47	check ring for shaft	kroužek	2
48	M-48	Open bush joint	kroužek	2
49	M-49	needle bearing/HK1015	ložisko	1
50	M-50	sintered metal powder bearing	ložisko	1
51	M-51	inner bond axis sleeve	spojka	1
52	M-52	external tooth ring	podložky	1
53	M-53	tapping screw /ST4x14	šroub	13
54	M-54	right vest	kyrtka	1
55	M-55	right house	pravý skelet	1
56	M-56	insulation pipe sleeve	průchodka	1
57	M-57	foam tube	měkčený návlak	2
58	M-58	handle assembly	madlo	1
59	M-59	belt	popruh	1