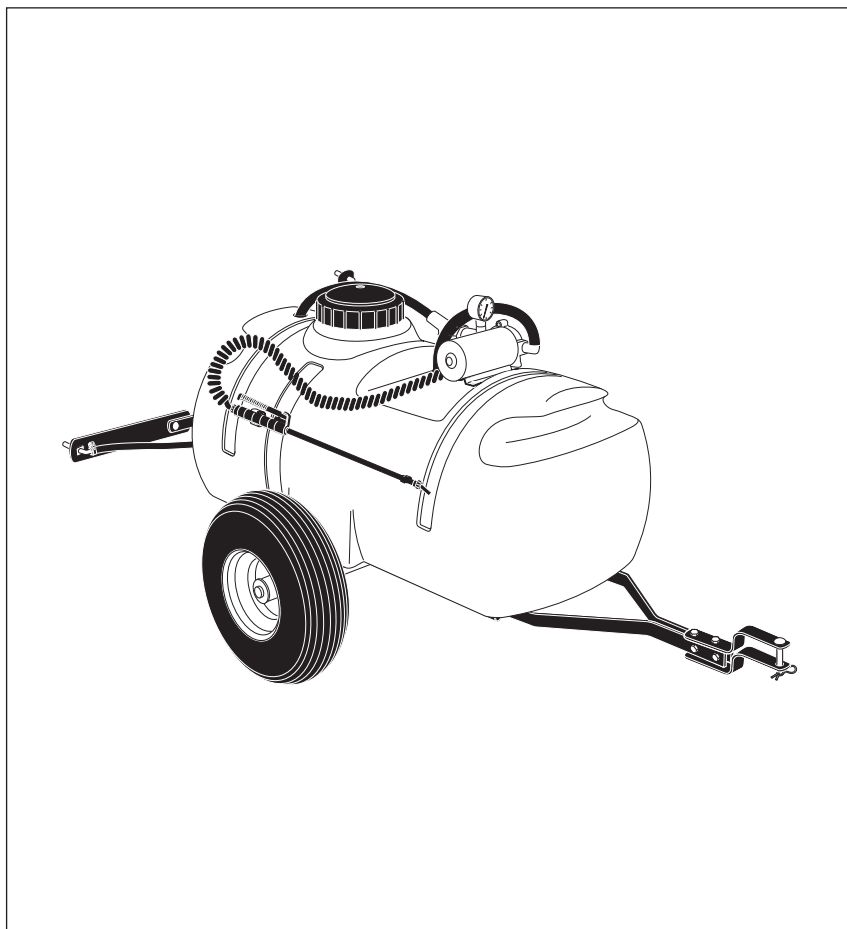


Agri+Fab™

**NÁVOD
K OBSLUZE**

**Model č.
45-02932**

VAROVÁNÍ:
Pozorně si přečtěte
Pokyny a pravidla pro
bezpečný provoz



**45-02932 - AF 293
POSTŘIKOVAČ**

- Bezpečnost
- Montáž
- Provoz
- Údržba
- Díly

PRAVIDLA PRO BEZPEČNÝ PROVOZ

Pamatujte, že jakékoli zařízení s pohonem může způsobit zranění, pokud je nesprávně obsluhováno nebo pokud pracovník obsluhuje zařízení nerozumí. Obsluhuje zařízení s pohonem vždy věnujte patřičnou pozornost.

1. Před smontováním nebo použitím postřikovače si přečtěte návod k obsluze.
2. Přečtěte si návod k obsluze a bezpečnostní pokyny pro obsluhu vozidla před použitím tohoto zařízení.
3. Nikde nenechte obsluhovat postřikovač děti a nedovolte dospělým obsluhovat zařízení bez řádného proškolení.
4. Nenechávejte žádné osoby jet nebo sedět na postřikovači. Na tažném vozidle nevozte spolujezdce.
5. V okolí provozu nesmí být další osoby, zejména ne malé děti. Nepouštějte do pracovního prostoru ani zvířata.
6. Přečtěte si štítky s pokyny pro zacházení s chemikáliemi, které chcete aplikovat.
7. Při aplikaci travních chemických látek a při manipulaci s nimi vždy noste ochranný oděv, brýle a rukavice.
8. Nepostřikujte ve větrném počasí.
9. Připojení tohoto příslušenství může ovlivnit brzdění a stabilitu vozidla. Věnujte pozornost schopnostem traktoru. Přečtěte si informace o pravidlech bezpečné jízdy na svahu v návodu k obsluze vozidla. Věnujte pozornost změnám jízdnicích podmínek na svazích. **VYHÝBEJTE SE STRMÝM SVAHŮM!**
10. Na nerovném terénu, podél potoků a stok a na svazích jezděte sníženou rychlostí, abyste snížili riziko ztráty říditelnosti.
11. Respektujte pokyny pro údržbu a mazání uvedené v tomto návodu k obsluze.

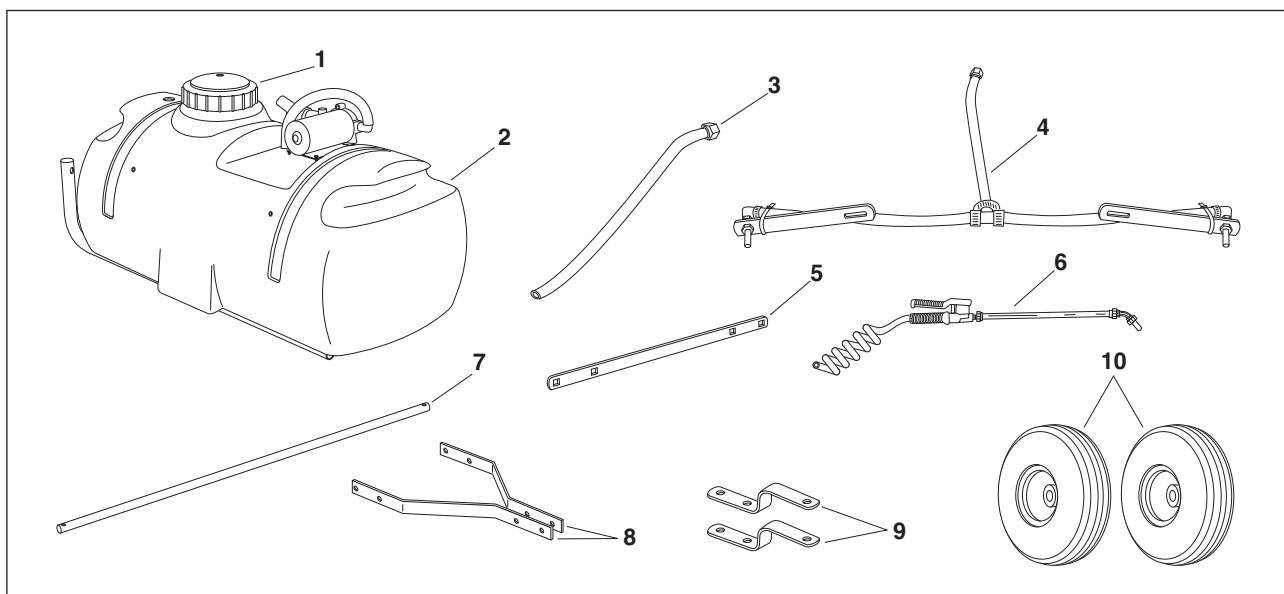


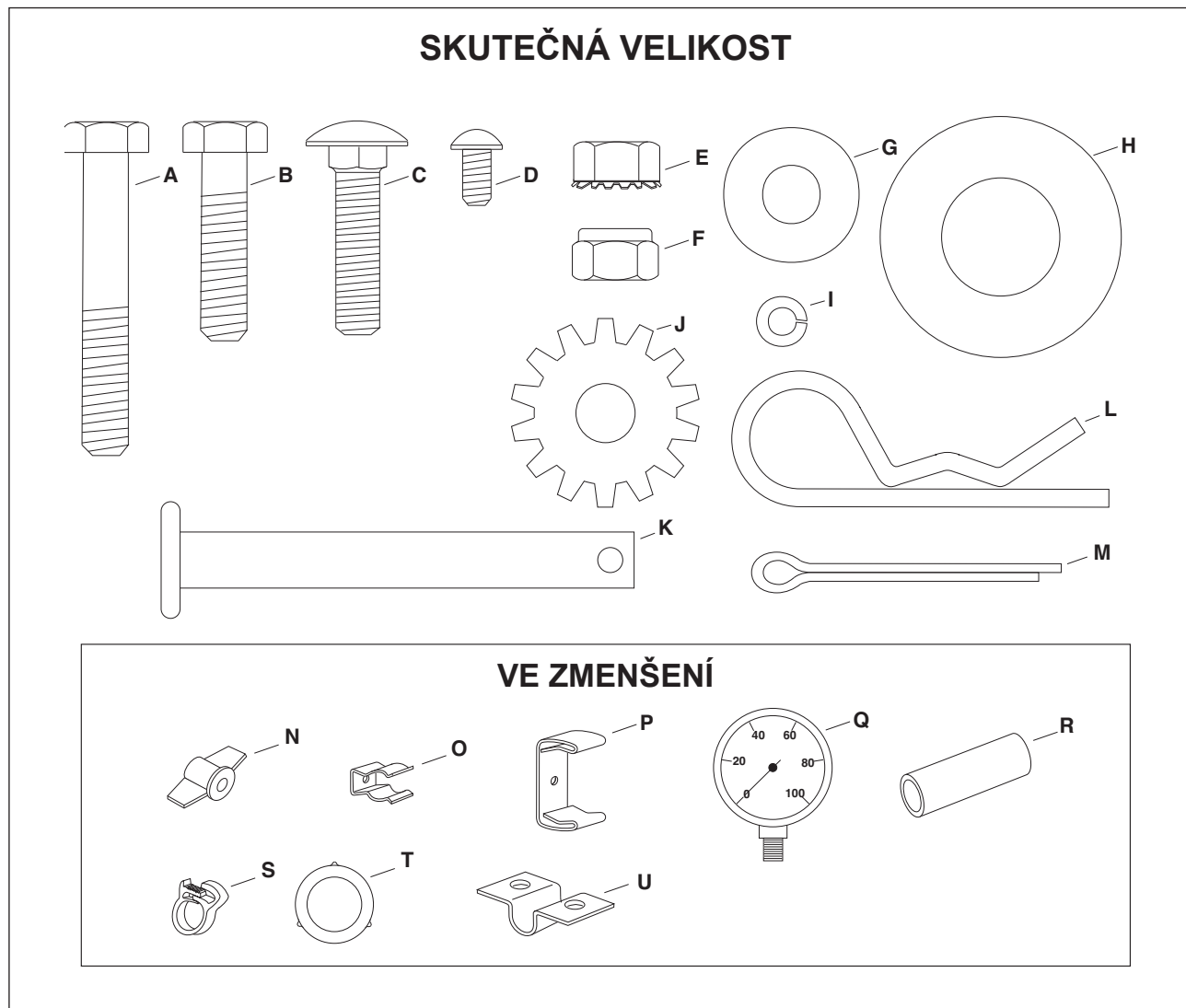
**TENTO SYMBOL UPOZORŇUJE
NA DŮLEŽITÁ BEZPEČNOSTNÍ
OPATŘENÍ. ZNAMENÁ -- POZOR!
BUĎTE OPATRNÍ! VAŠE
BEZPEČNOST JE OHROŽENA.**

OBSAH KRABICE

VOLNĚ LOŽENÉ DÍLY V KRABICI

- | | |
|---|-------------------------------|
| 1. Uzávěr | 6. Sestava postřikové pistole |
| 2. Nádrž | 7. Osa kol |
| 3. Vratná/obtoková hadice (může být připojena k nádrži) | 8. Ramena závěsu (2) |
| 4. Sestava výložníku | 9. Držáky závěsu (2) |
| 5. Držák výložníku | 10. Kola (2) |





BALENÍ SPOJOVACÍHO MATERIÁLU - SKUTEČNÁ VELIKOST

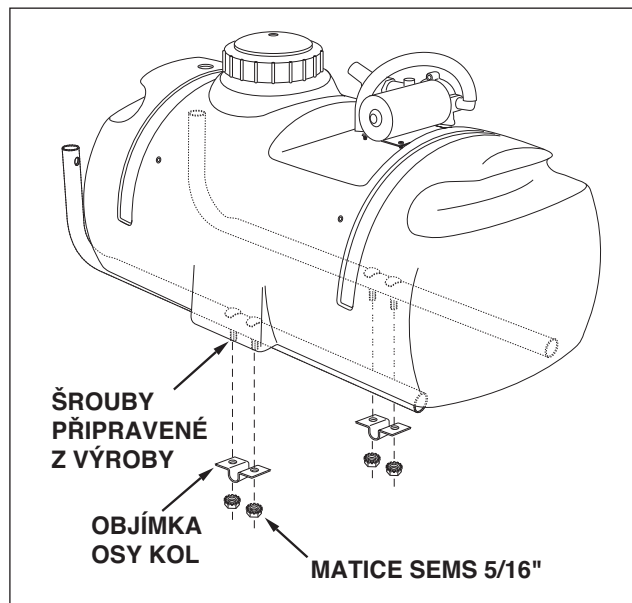
OZNAČENÍ	POČET	POPIS	OZNAČENÍ	POČET	POPIS
A	8	Šroub, 5/16" x 2"	L	1	Závlačka
B	2	Šroub, 5/16" x 1-1/4"	M	2	Závlačka
C	2	Vratový šroub, 5/16" x 1-1/4"	N	2	Křídlová matice
D	2	Šroub, #10 x 3/8"	O	1	Držák postřikové pistole, malý
E	4	Matice SEMS, 5/16"	P	1	Držák postřikové pistole, velký
F	10	Matice Nylock, 5/16"	Q	1	Tlakoměr
G	2	Plochá podložka, 5/16"	R	2	Mezikus
H	4	Plochá podložka, 3/4"	S	1	Spona hadice
I	2	Pojistná podložka, #10	T	2	Těsnění zahradní hadice 3/4"
J	2	Pojistná podložka 5/16"	U	2	Objímka osy kol, 3/4"
K	1	Čep závěsu			

POSTUP SESTAVENÍ

NÁŘADÍ POTŘEBNÉ PRO SESTAVENÍ

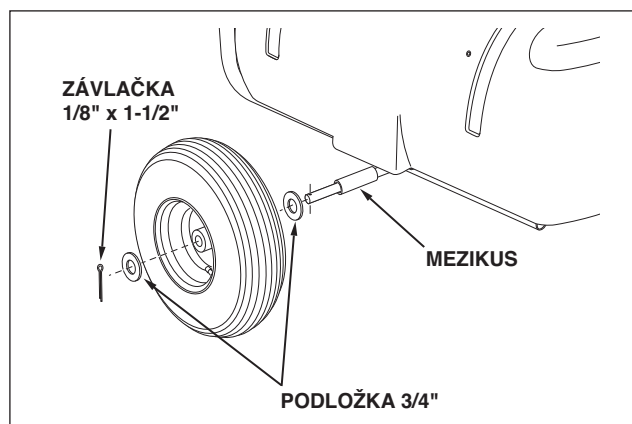
- (2) Klíče 1/2"
- (1) Šroubovák
- (1) Kleště

1. Vyjměte všechny součásti z krabice a připravte je podle vyobrazení na straně 2 a 3.
2. Na šrouby připravené z výroby v rámu nasadte objímky osy kol a našroubujte čtyři matice SEMS 5/16". **Zatím neutahujte.** Viz obrázek 1.



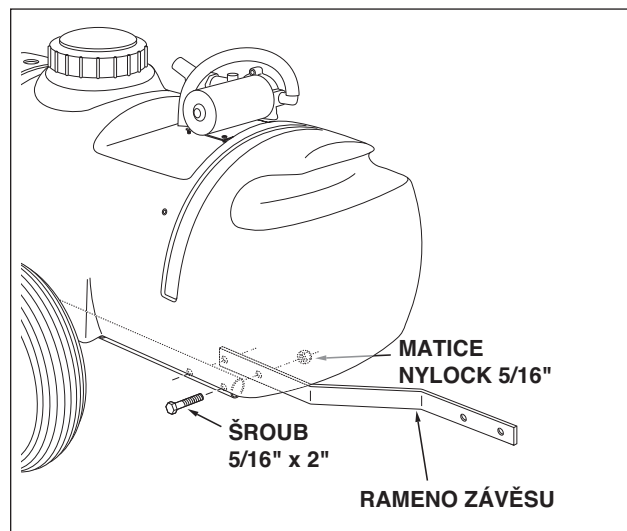
OBRÁZEK 1

3. Osu kol prostrčte objímkami. Viz obrázek 2.
4. Na osu kol nasadte mezikus, podložku 3/4", kolo (ventilkem směrem ven) a ještě jednu podložku 3/4". Koncem osy kol provlékněte závlačku. Zopakujte na druhé straně. Viz obrázek 2.
5. **Utáhněte** čtyři matice, kterými jsou objímky osy kola připevněny k trubkám rámu. Viz předchozí obrázek 1.



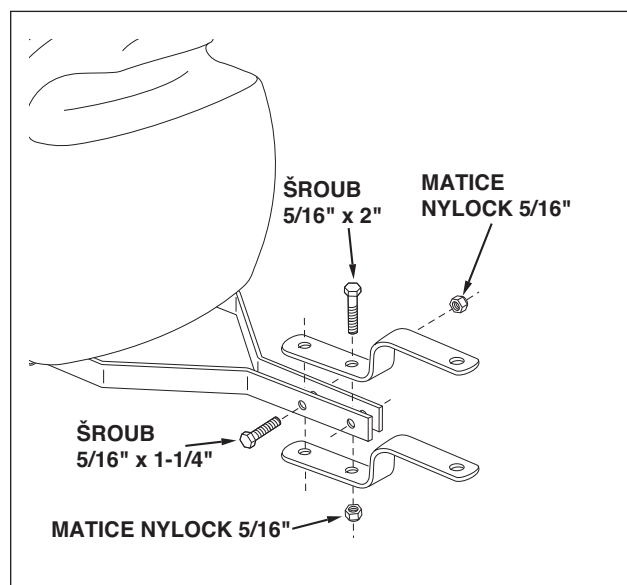
OBRÁZEK 2

6. K vnitřní straně trubky rámu pod nádrží připevněte rameno závěsu. Použijte dva šrouby 5/16" x 2" s maticemi nylock 5/16" podle obrázku 3. **Zatím neutahujte.** Zopakujte na druhé straně.



OBRÁZEK 3

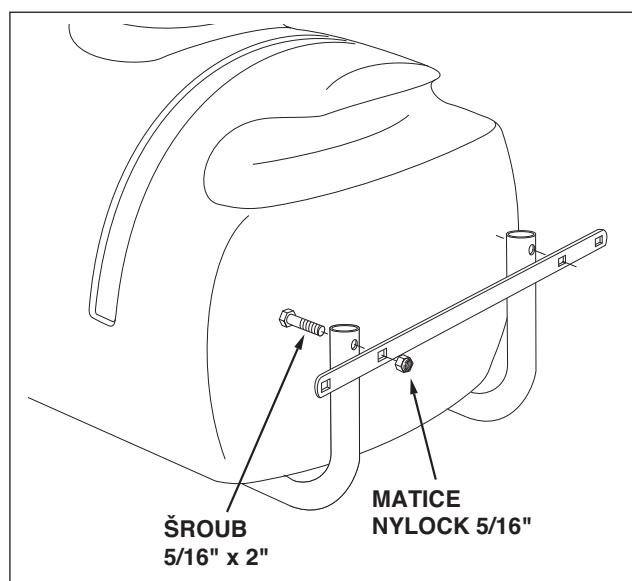
7. Konce ramen závěse spojte k sobě dvěma šrouby 5/16" x 1-1/4" s maticemi nylock 5/16". **Zatím neutahujte.** Viz obrázek 4.
8. K ramenům závěsu připevněte držáky závěsu dvěma šrouby 5/16" x 2" s maticemi nylock 5/16". Každý šroub umístěte za příčný šroub v ramenech závěsu. **Zatím neutahujte.** Viz obrázek 4.



OBRÁZEK 4

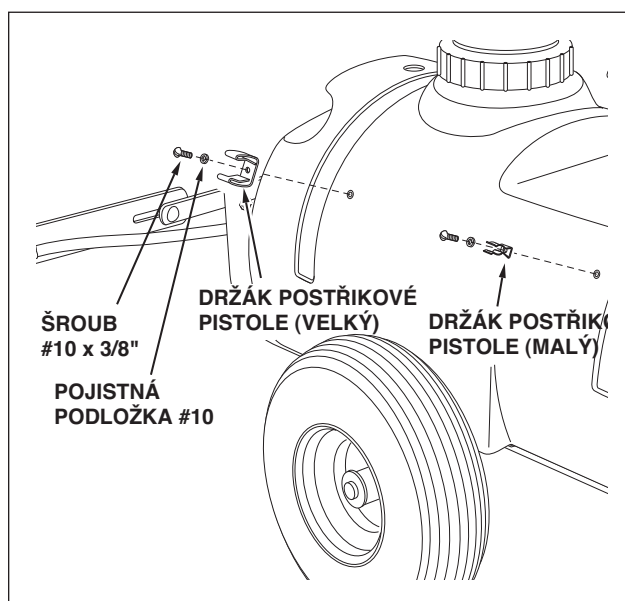
9. **Utáhněte všechny šrouby.** Nejprve šrouby na obrázku 3 a potom šrouby na obrázku 4.

10. K zadním trubkám rámu připevněte držák výložníku dvěma šrouby 5/16" x 2" s maticemi nylock 5/16". Viz obrázek 5.



OBRÁZEK 5 POHLED ZE ZADU

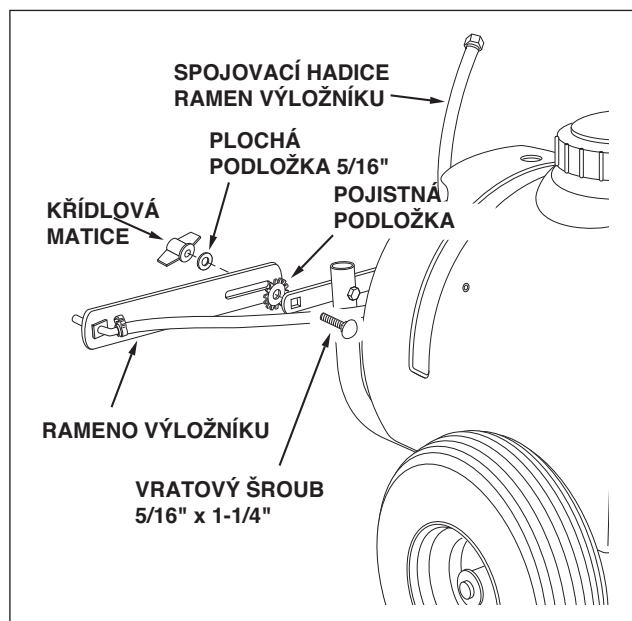
12. Dvěma šrouby #10 x 3/8" s pojistnými podložkami #10 připevněte na bok nádrže malý a velký držák postřikové pistole. Viz obrázek 7.



OBRÁZEK 7

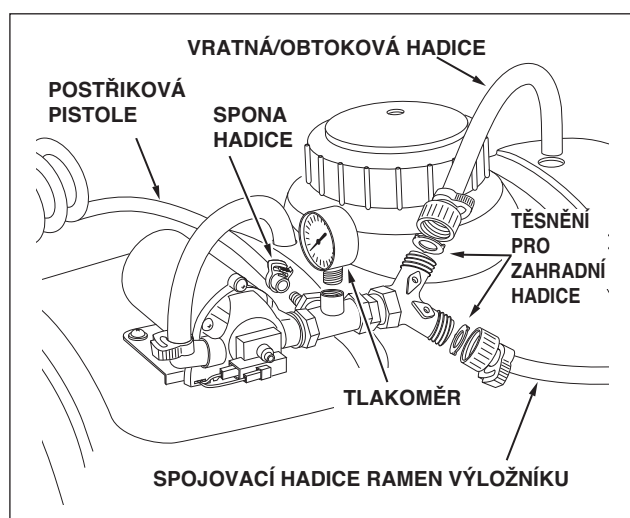
11. Připevněte ramena výložníku na držák výložníku dvěma vratovými šrouby 5/16" x 1-1/4" s pojistnými podložkami (vložit mezi rameno a držák), plochými podložkami 5/16" a křídlovými maticemi. Spojovací hadice ramen výložníku má být protažena nahoru. Viz obrázek 6.

Poznámka: Zkontrolujte, zda jsou trysky nastaveny výstupními otvory přímo dolů, když je rameno výložníku ve vodorovné provozní poloze.



OBRÁZEK 6

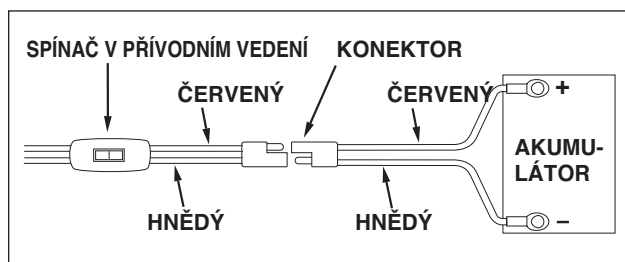
13. Do převlečné matice na vratné/obtokové hadici vložte těsnění pro zahradní hadice. Přelevčnou matici našroubujte na horní výstup armatury "Y". Druhý konec hadice zasuňte do otvoru v zadní části nádrže. Viz obrázek 8.
14. Do převlečné matice na spojovací hadici ramen výložníku vložte těsnění pro zahradní hadice. Přelevčnou matici našroubujte na dolní výstup armatury "Y". Viz obrázek 8.
15. Na hadici postřikové pistole nasuňte sponu hadice. Nasuňte hadici na adaptér na boku armatury "T" podle obrázku 8. Sponu umístěte na část hadice nasunutou na adaptér a utáhněte ji. Postřikovou pistoli uchyťte do držáků na boku nádrže.
16. Na horní část armatury "T" opatrně našroubujte tlakoměr. Viz obrázek 8.



OBRÁZEK 8

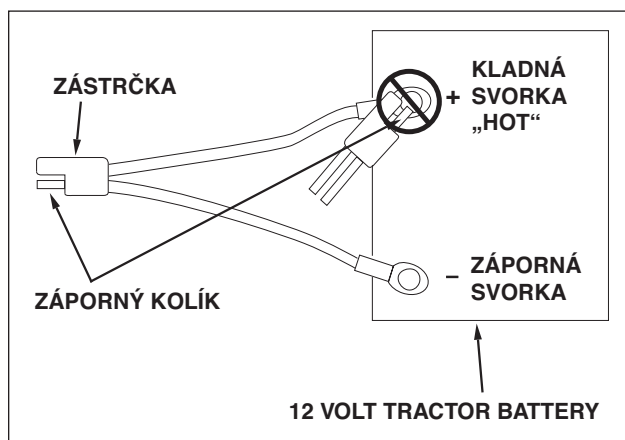
17. Připojte postřikovač k závěsnému zařízení traktoru a připojte kabely k akumulátoru traktoru. Červený kabel musí být připojen ke kladné svorce akumulátoru nebo ke svorce "HOT" na vypínači nebo ampérmetru traktoru. Hnědý kabel musí být ukostřen nebo zapojen na zápornou svorku akumulátoru. Viz obrázky 9 a 10.

DŮLEŽITÉ: Postřikovač smí být připojen výhradně k akumulátoru 12 V!



OBRÁZEK 9

VÝSTRAHA! Záporný kolík konektoru nebo zástrčky se nikdy nesmí dotknout kladné svorky na akumulátoru. Následkem by mohl být požár nebo exploze!



OBRÁZEK 10

PROVOZ

PŘED UVEDENÍM DO PROVOZU

Je důležité vyzkoušet funkci výložníku a postřikové pistole před použitím chemikálií pomocí čisté vody. To vám umožní zkontrolovat těsnost spojů postřikovače a nastavit rozstřík a tlak trysek. Případné netěsnosti lze utěsnit těsnicí páskou na závit, navinutou na šroubení armatur.

VYPÍNAČ

Vypínač je zapojen v přívodní kabeláži a obsluha jej používá pro zapnutí nebo vypnutí motoru čerpadla.

TLAKOVÝ SPÍNAČ ČERPADLA

Čerpadlo je vybaveno tlakovým spínačem. Tlakový spínač snímá výstupní tlak čerpadla a vypne napájení čerpadla při dosažení předem nastaveného tlaku (60 PSI). Pokud je požadovaný průtok velmi malý, může čerpadlo tohoto bodu dosáhnout a spínač bude způsobovat "cyklování" (čerpadlo se bude rychle vypínat a zapínat). To není na závadu, pokud čerpadlo po delší dobu necykluje v intervalech kratších než jedna sekunda.

NASTAVENÍ PRACOVNÍHO TLAKU

Postřikovač je vybaven armaturou "Y" s obtokovým ventilem a ventilem výložníku. Obtokový ventil ovládá tok do vratné (obtokové) hadice. Množství kapaliny protékající vratnou hadicí určuje pracovní tlak, pokud je v činnosti výložník nebo postřiková pistole. Požadovaný tlak, indikovaný tlakoměrem, nastavte obtokovým ventilem během činnosti výložníku nebo postřikové pistole. Tabulka na straně 9 uvádí, jak různé nastavení tlaku ovlivňuje intenzitu postřiku výložníku.

UZAVŘENÍ NEBO OTEVŘENÍ VENTILU TRYSEK VÝLOŽNÍKU

Ventil trysek výložníku na armatuře "Y" ovládá průtok do trysek výložníku. Měl by být zcela otevřený nebo zcela uzavřený. Pracovní tlak výložníku lze nastavit pomocí obtokového ventilu na armatuře "Y".

NASTAVENÍ TRYSKY POSTŘIKOVÉ PISTOLE

Otáčením tryskou postřikové pistole lze nastavit tvar rozstříku od kužele jemné mlhy až po přímý proud. Pracovní tlak postřikové pistole lze nastavit pomocí obtokového ventilu na armatuře "Y". Maximálního tlaku v postřikové pistolí lze dosáhnout pokud je ventil výložníku zavřený.

NASTAVENÍ POSTŘIKU VÝLOŽNÍKU

Ve správné poloze výložníku jsou trysky přibližně 1 m od sebe a 35 cm nad povrchem země. Tím je dána šířka postřiku přibližně 2 m s mírným překrytím ve střední části. Viz obrázek 11.

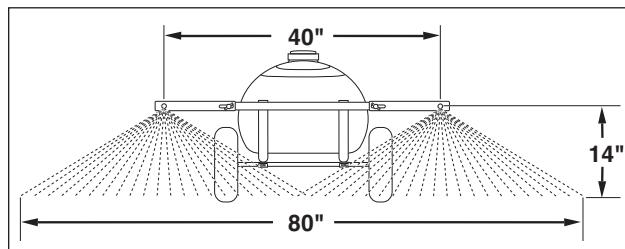
- Posuňte ramena výložníku směrem ven ke koncům drážek.
- Natočte ramena výložníku tak, aby byly trysky přibližně 35 cm nad povrchem země.
- Zkontrolujte, zda jsou trysky natočeny výstupními otvory přímo dolů.

POUŽÍVÁNÍ POSTŘIKOVAČE

- Určete intenzitu postřiku (litry na metr čtvereční nebo litry na akr) podle doporučení výrobce chemikálie. Tuto intenzitu použijte pro nastavení tlaku a rychlosti jízdy traktoru podle následujících instrukcí.
- Určete přibližnou rozlohu postřikované plochy a odhadněte potřebné množství postřikové látky. Tím se vyhnete nespotebvanému zbytku roztoku v nádrži.
- Určete vhodnou rychlost pojezdu v závislosti na zvoleném tlaku a doporučené intenzitě postřiku. Použijte tabulku na straně 9.
- Pro určení nastavení polohy plynu pro vhodnou rychlost si označte vzdálenosti 30,5 m, 61 m a 91,5 metru. Tabulka rychlostí v dolní části strany 9 udává počet sekund potřebných pro ujetí těchto vzdáleností. Nastavte plyn a bez rozjíždění projedte vzdálenosti za dobu uvedenou v tabulce. Jakmile zjistíte potřebné nastavení plynu a převodového stupně, označte si polohu plynu, abyste mohli rychlost po zastavení snadno obnovit.
- Nastavte pracovní tlak. Postřikujte čistou vodou, dokud nenajdete nejlepší nastavení. Nejlepších výsledků dosáhnete v rozsahu 20 až 30 PSI. (Při tlaku 10 PSI začíná být rozstřík nepravidelný, při 40 PSI se objevují odchylky.) Viz tabulka na straně 9.
- Naplňte nádrž chemickým roztokem podle návodu výrobce.
- Přejedte na místo počátku postřiku. Nastavte ramena výložníku do pracovní polohy. Nastavte plyn do polohy určené v kroku 4. Přepnutím vypínače na přívodním vedení postřikovače do polohy "ON" spustíte postřik.
- Při postřikování přípravky proti plevelu dbejte, aby nebyly zasaženy květiny, křoviny a stále zelené stromy.



VAROVÁNÍ: Při aplikaci travních chemických látek a při manipulaci s nimi vždy noste ochranný oděv, brýle a rukavice.



OBRÁZEK 11

ÚDRŽBA

1. Neskladujte postřikovač se zbytkem roztoku v nádrži.
2. Pravidelně čistěte sítko na konci sací hadice na dně nádrže. Demontujte z hadice nylonovou převlečnou matici, vyjměte sítko a propláchněte jej čistou vodou.
3. Pravidelně čistěte sítko trysek výložníku. Demontujte trysku, vyjměte sítko a propláchněte jej čistou vodou.

PO KAŽDÉM POUŽITÍ

4. Po použití postřikovače naplňte nádrž částečně vodou, spusťte čerpadlo a nechte čistou vodu propláchnout celý systém včetně trysek výložníku a ruční postřikovací pistole. Postřikovací pistolí důkladně opláchněte všechny vnitřní části nádrže, vnější povrch nádrže a výložník.
5. Naplňte nádrž zhruba do poloviny čistou vodou a neutralizačním přípravkem a opakujte výše uvedený postup čištění. Naplňte celý postřikovač neutralizačním prostředkem. Vodu použitou pro mytí a oplachování zlikvidujte v souladu s pokyny výrobce chemikálie.

POZOR!

Nenechávejte chemikálie stát delší dobu v čerpadle, pokud neběží. Některé chemikálie mohou po delším působení poškodit ventil čerpadla. Po každém použití propláchněte čerpadlo čistou vodou. Při vyplachování a likvidaci vody se řiďte pokyny uvedenými v části PO KAŽDÉM POUŽITÍ.

ZIMNÍ USKLADNĚNÍ

6. Vypusťte z postřikovače všechnu vodu, zejména z čerpadla a postřikové pistole. Tyto části jsou obzvlášť náchylné k poškození chemikáliemi a zamrzající vodou.
7. Postřikovač byste měli před zimním uskladněním připravit přečerpáním roztoku nemrznoucí směsi a vody přes celý systém. Správná údržba prodlužuje životnost postřikovače.

TABULKA KONCOVEK PRO JEDNOTKY U.S. GALON

Koncovka č.	Výška postřiku cm	Tlak PSI	Průtok koncovky US galonů za minutu	GALONY NA AKR (VODA)						
				1 MPH	2 MPH	3 MPH	4 MPH	5 MPH	7.5 MPH	10 MPH
		10	.30	44.2	22.1	14.8	11.1	8.9	5.9	4.4
#3	13"	20	.42	63	31.5	20.9	15.7	12.6	8.4	6.3
		30	.52	76.8	38.4	25.8	19.3	15.4	10.3	7.7
Koncovka č.	Výška postřiku cm	Tlak PSI	Průtok koncovky US galonů za minutu	GALONY NA 1000 ČTVEREČNÍCH STOP (VODA)						
				1 MPH	2 MPH	3 MPH	4 MPH	5 MPH	7.5 MPH	10 MPH
		10	.30	1.0	0.50	0.34	0.26	0.20	0.14	0.10
#3	13"	20	.42	1.4	0.72	0.48	0.35	0.29	0.19	0.14
		30	.52	1.8	0.90	0.60	0.44	0.35	0.24	0.18

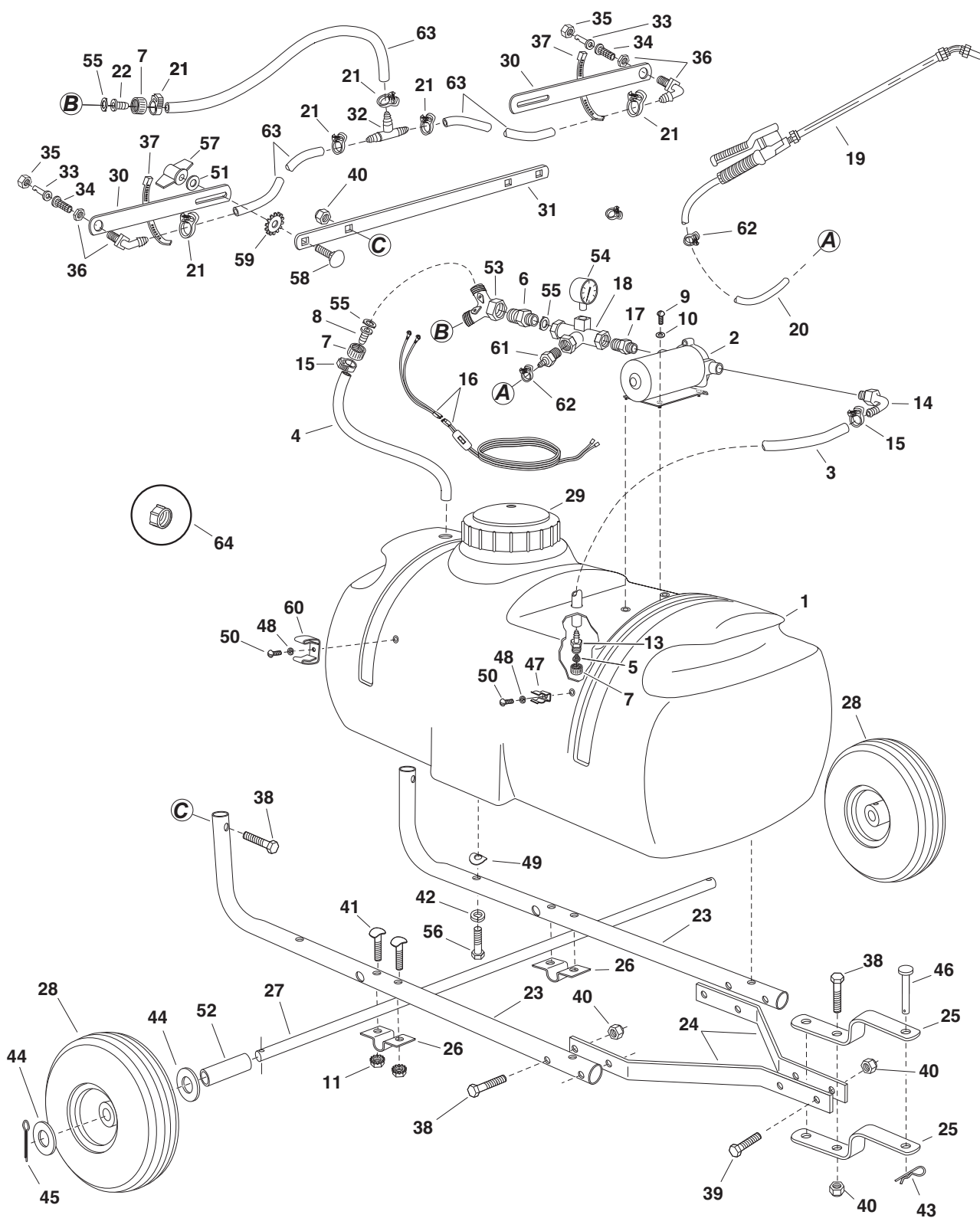
TABULKA PRO IMPERIÁLNÍ GALON(LITER)

Koncovka č.	Výška postřiku cm (mm)	Tlak PSI (Bar)	Průtok koncovky Imperiální galony za minutu (litry za minutu)	IMPERIÁLNÍ GALONY (Litry) NA AKR (VODA)						
				1 MPH 1.6 K/H	2 MPH 3.2 K/H	3 MPH 4.8 K/H	4 MPH 6.4 K/H	5 MPH 8 K/H	7.5 MPH 12 K/H	10 MPH 16 K/H
		10 (0.7)	.25 (1.135)	36.8 (167.3)	18.4 (83.6)	12.3 (56.0)	9.2 (42.0)	7.4 (33.7)	4.9 (22.3)	3.7 (16.7)
#3	13" (330 mm)	20 (1.4)	.35 (1.59)	52.5 (238.5)	26.3 (119.2)	17.4 (79.1)	13.1 (59.4)	10.5 (47.7)	7.0 (31.8)	5.2 (23.8)
		30 (2.1)	.433 (1.97)	64.0 (290.7)	32.0 (145.3)	21.5 (97.7)	16.1 (73.1)	12.8 (58.3)	8.6 (39.0)	6.4 (29.1)
Koncovka č.	Výška postřiku cm (mm)	Tlak PSI (Bar)	Průtok koncovky Imperiální galony za minutu (litry za minutu)	IMPERIÁLNÍ GALONY (Litry) NA 1000 ČTVEREČNÍCH STOP (VODA)						
				1 MPH 1.6 K/H	2 MPH 3.2 K/H	3 MPH 4.8 K/H	4 MPH 6.4 K/H	5 MPH 8 K/H	7.5 MPH 12 K/H	10 MPH 16 K/H
		10 (0.7)	.25 (1.135)	0.85 (3.85)	0.42 (1.92)	0.28 (1.29)	0.21 (0.97)	0.17 (0.77)	0.11 (0.51)	0.08 (0.38)
#3	13" (330 mm)	20 (1.4)	.35 (1.59)	1.21 (5.48)	0.60 (2.74)	0.40 (1.82)	0.30 (1.37)	0.24 (1.10)	0.16 (0.73)	0.12 (0.55)
		30 (2.1)	.433 (1.97)	1.47 (6.68)	0.74 (3.34)	0.49 (2.24)	0.37 (1.68)	0.29 (1.34)	0.20 (0.90)	0.15 (0.67)

TABULKA RYCHLOSTÍ

M.P.H. (KM/H)		Čas v sekundách potřebný pro ujetí vzdálenosti:		
		100 ft (30.5 m)	200 ft (61 m)	300 ft (91.5 m)
1.0	(1.6)	68	136	205
2.0	(3.2)	34	68	102
3.0	(4.8)	23	45	68
4.0	(6.4)	17	34	51
5.0	(8.0)	14	27	41
6.0	(9.7)	11	23	34
7.0	(11.3)	9.7	19	29
8.0	(12.9)	8.5	17	26
9.0	(14.5)	7.6	15	23
10.0	(16.1)	6.8	14	20

NÁHRADNÍ DÍLY PRO POSTŘIKOVAČ 25 GALONŮ, MODEL 45-02932



NÁHRADNÍ DÍLY PRO POSTŘIKOVAČ 25 GALONŮ, MODEL 45-02932

REF. Č.	Č. DÍLU	POČET	POPIS	REF. Č.	Č. DÍLU	POČET	POPIS
1	46283	1	Nádrž (25 gal.)	34	45029	2	Sítka
2	45015	1	Čerpadlo a motor	35	45037	2	Matice, těleso sítka
3	46278	1	Hadice, prům. 1/2" (dl. 24")	36	47396	2	Koleno plastové 11/16"
4	45021	1	Hadice, prům. 1/2" (dl. 20")	37	726-0178	2	Nylonová páska
5	45024	1	Sítka, kapkový typ 1"	38	44180	8	Šroub 5/16-18 x 2"
6	45031	1	Adaptér, 1/2" NPT x Hadice	39	43840	2	Šroub, 5/16-18 x 1-1/4"
7	45032	3	Převlečná matice hadice 3/4"	40	47810	10	Matice Nylock 5/16-18
8	45033	1	Vložka hadice, 1/2"	41	44947	4	Šroub s oblou hlavou 5/16-18 x 1-5/8"
9	45069	4	Šroub Půlkulová hlava 10- 24 x 1"	42	43086	4	Pojistná podložka, 5/16"
10	43910	4	Plochá podložka #10 SAE	43	43343	1	Závlačka, #4 (1/8")
11	46980	4	Matice, 5/16-18 (SEMS)	44	43009	4	Podložka 3/4"
12	45085	2	Svorka, kolík .25 (nezobrazeno)	45	43093	2	Závlačka, 1/8" x 1-1/2"
13	46276	1	Adaptér, vložka 3/4" GH x 1/2"	46	47623	1	Čep závěsu
14	46277	1	Koleno, 3/8 NPT x 1/2"	47	45180	1	Držák pistole, malý
15	45025	2	Spona hadice 1/2" (pro černou hadici)	48	736-0722	2	Pojistná podložka, #10
	45026	2	Spona hadice 3/8" (pro bezbarvou hadici)	49	44695	4	Podložka tvarová
16	49754	1	Sestava vypínače s kabely	50	46677	2	Šroub s křížovou hlavou #10-24 x 3/8"
17	45049	1	Redukce, (Nylon) 1/2" x 3/8" Red.	51	43081	2	Podložka, 5/16"
18	45050	1	T-kus, 1/2" x 1/2" x 1/2" (výstup 1/4")	52	45151	2	Mezikus
19	47406	1	Postřiková pistole	53	45017	1	Hadice „Y“ W / Ventily 3/4"
20	49761	1	Hadice, prům. 1/4" (dl. 15')	54	45071	1	Tlakoměr 2" 100 PSI
21	45026	6	Spona hadice 3/8" (pro černou hadici)	55	45072	3	Těsnění zahradní hadice 3/4"
	47405	6	Spona hadice 1/4" (pro bezbarvou hadici)	56	43085	4	Šroub, 5/16-18 x 1-1/2"
22	45034	1	Vložka hadice, 3/8"	57	712-0421	2	Křídlová matice
23	48296	2	Trubka rámu	58	43682	2	Vratový šroub, 5/16-18 x 1-1/4"
24	24860	2	Ramena závěsu	59	44732	2	Pojistná podložka 5/16"
25	23014	2	Držák závěsu	60	47397	1	Držák pistole (velký)
26	23917	2	Objímka osy kol, 3/4"	61	47390	1	Adaptér, vložka 1/2" NPT x 1/4"
27	24615		Osa kol, 3/4"	62	49779	2	Spona hadice
28	44456	1	Kolo	63	47392	3	Hadice, prům. 3/8" (dl. 20")
29	46700	2	Uzávěr	64	48719	1	Zátka vypouštěcího otvoru
30	24122	2	Rameno výložníku		40160	1	Návod k obsluze
31	24585	1	Držák výložníku				
32	47394	1	T-kus, plast, hadice 3/8"				
33	45028	2	Tryska, SS Floodjet				

* Běžný spojovací materiál můžete zakoupit na místě

SpeedPart – nejrychlejší způsob jak nakoupit díly www.speedepart.com

GARLAND distributor, s.r.o.

Hradecká 1136

606 01 Jičín

www.garland.cz