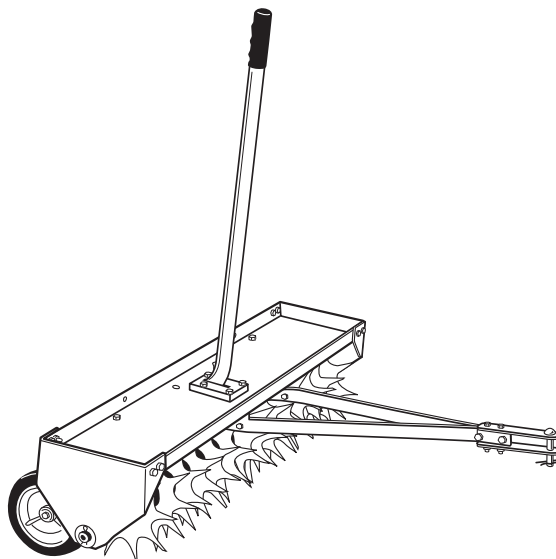


Agri+Fab™

**NÁVOD
K OBSLUZE**

**Model č.
45-0346**

VAROVÁNÍ:
Pozorně si přečtěte
Pokyny a pravidla pro
bezpečný provoz



**45-0346 - AF 346
TRAVNÍ
PROVZDUŠŇOVAČ**

- Bezpečnost
- Montáž
- Provoz
- Údržba
- Díly

BEZPEČNOSTNÍ PRAVIDLA

Pamatujte, že jakékoli zařízení s pohonem může způsobit zranění, pokud je nesprávně obsluhováno nebo pokud pracovník obsluhy zařízení nerozumí. Obsluze zařízení s pohonem vždy věnujte patřičnou pozornost.



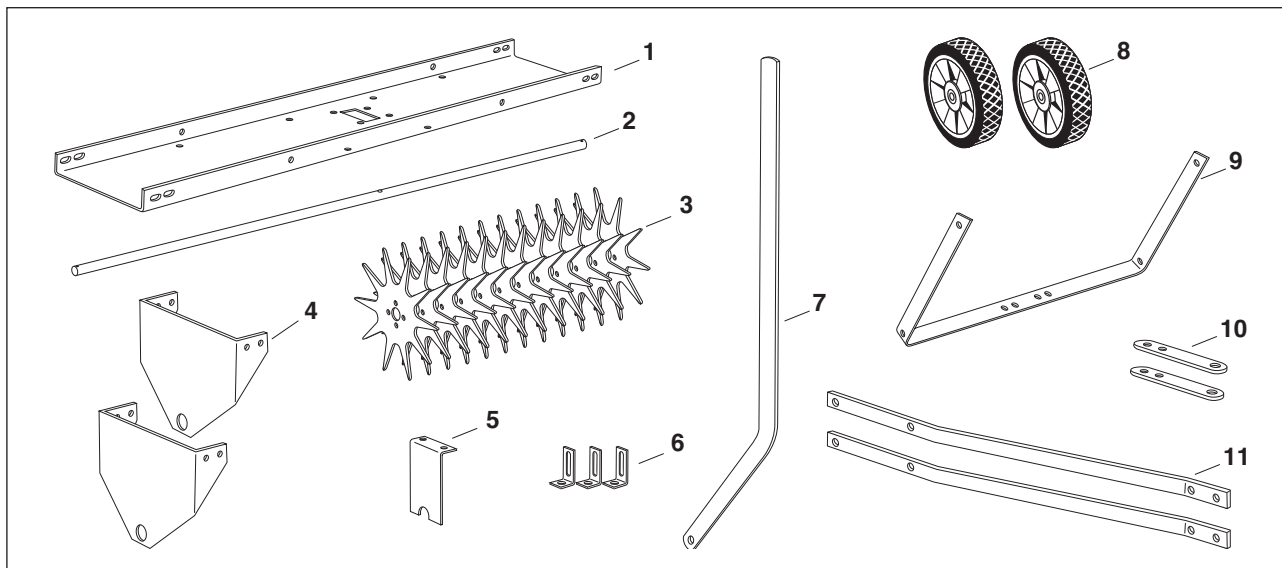
Tento symbol upozorňuje na důležitá bezpečnostní opatření. Znamená – **pozor! Buďte opatrní!** Vaše bezpečnost je ohrožena.



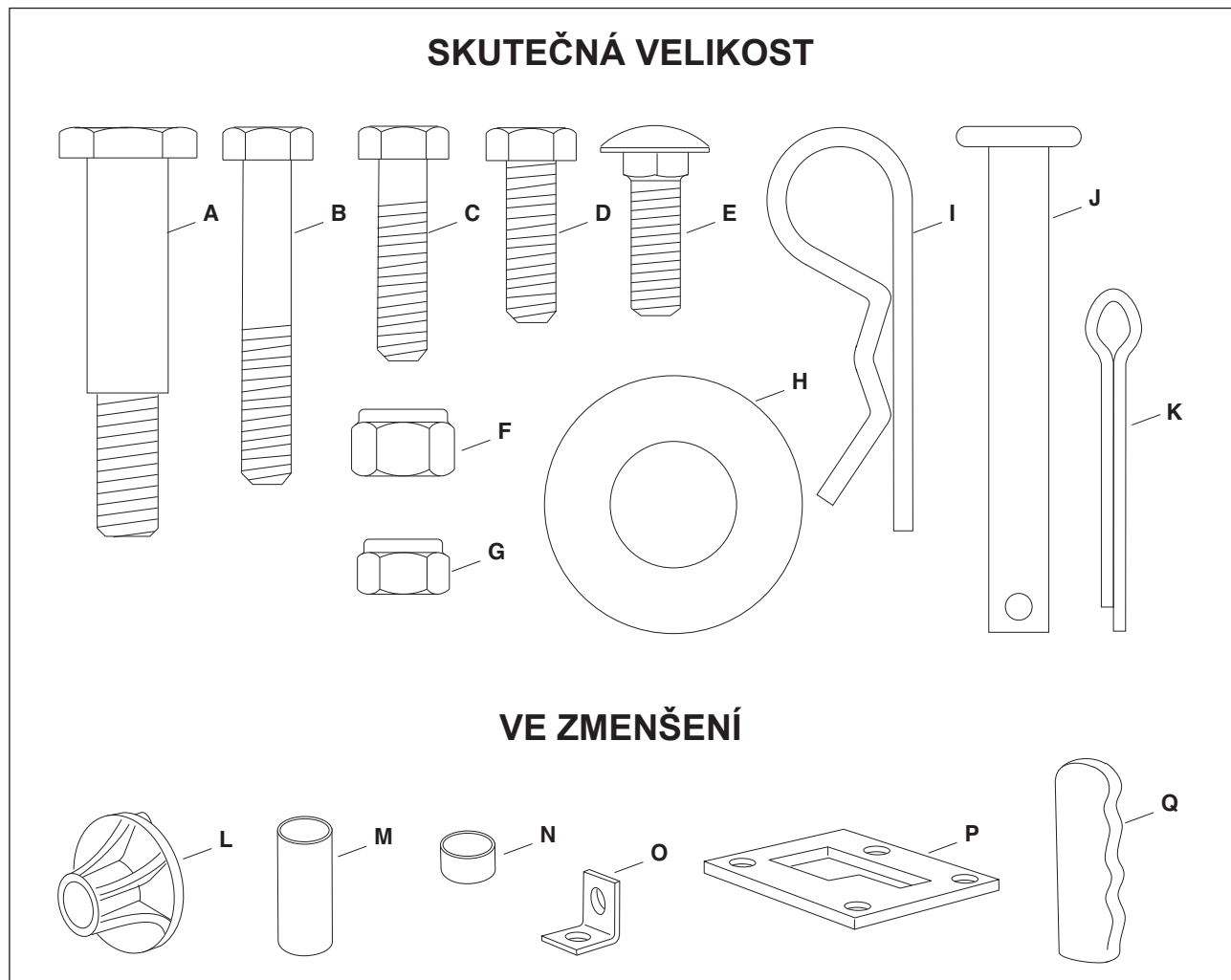
VAROVÁNÍ: Připojení příslušenství může ovlivnit brzdění a stabilitu vozidla. Věnujte pozornost změnám jízdních podmínek na svazích.

1. Před smontováním nebo použitím zařízení si pozorně přečtěte pokyny pro obsluhu a údržbu uvedené v tomto návodu. Seznamte se se správným používáním zařízení.
2. Přečtěte si návod k obsluze vozidla, bezpečnostní pokyny pro obsluhu vozidla a naučte se správně používat vozidlo před použitím tohoto zařízení.
3. Nikde nenechte řídit traktor nebo obsluhovat provzdušňovač děti a nedovolte dospělým obsluhovat zařízení bez řádného proškolení.
4. Provzdušňovač má ostré hroty. Při práci s provzdušňovačem buďte vždy opatrní a noste robustní ochrannou obuv.
5. Nenechávejte žádné osoby jet nebo sedět na rámu provzdušňovače nebo na tažném vozidle.
6. V okolí provozu nesmí být další osoby, zejména malé děti, ani zvířata.
7. Rozjíždějte se vždy na první (nízký) převodový stupeň s nízkými otáčkami motoru a rychlost zvyšujte pomalu, podle podmínek.
8. Připojení tohoto příslušenství může ovlivnit brzdění a stabilitu vozidla. Věnujte pozornost změnám jízdních podmínek na svazích. Přečtěte si informace o pravidlech bezpečné jízdy na svahu v návodu k obsluze vozidla. **VYHÝBEJTE SE STRMÝM SVAHŮM.**
9. Vždy jezděte do svahu a ze svahu, nejezděte napříč svahem.
10. Na nerovném terénu, podél potoků a stok a na svazích jezděte sníženou rychlostí, abyste snížili riziko převrácení nebo ztráty říditelnosti. Nejezděte příliš blízko potoků nebo stok.
11. Nejezděte s připojeným zařízením po dálnici ani jakékoli jiné veřejné komunikaci.
12. Respektujte pokyny pro údržbu uvedené v tomto návodu k obsluze.

OBSAH KRABICE (Volně ložené díly)



- | | |
|----------------------------|-----------------------|
| 1. Základní deska | 7. Zvedací páka |
| 2. Hřídel | 8. Kola (2) |
| 3. Hrotové kotouče (12) | 9. Držák kol |
| 4. Boční desky (2) | 10. Držáky závěsu (2) |
| 5. Podpěra hřídele | 11. Ramena závěsu (2) |
| 6. Držáky ramen závěsu (3) | |



BALENÍ SPOJOVACÍHO MATERIÁLU

Označení	Množství	Popis	Označení	Množství	Popis
A	2	Šroub kola, 2"x 2 5/16"	J	1	Čep závěsu, 3/8"
B	2	Šroub, 5/16" x 2"	K	2	Závlačka
C	2	Šroub, 5/16" x 1-1/4"	L	12	Náboj
D	23	Šroub, 5/16" x 1"	M	9	Mezikus, dlouhý
E	4	Vratový šroub, 5/16" x 1"	N	10	Mezikus, krátký
F	2	Matice Nylock, 3/8"	O	4	Úhlový držák
G	31	Matice Nylock, 5/16"	P	1	Kulisa
H	10	Plochá podložka (6 ks navíc)	Q	1	Držadlo
I	1	Závlačka, 1/8"			

POSTUP SESTAVENÍ

NÁŘADÍ POTŘEBNÉ PRO SESTAVENÍ

(2) Klíče 1/2"

(1) Klíče 9/16"

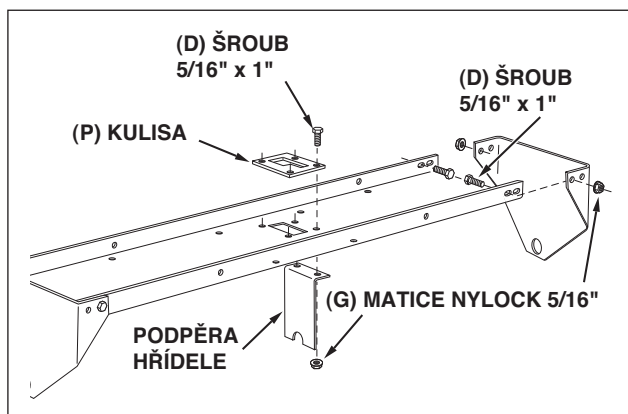
(1) Klíč nebo francouzský klíč 3/4"

Před sestavením si připravte všechny díly a spojovací materiál podle vyobrazení na předchozích stranách.



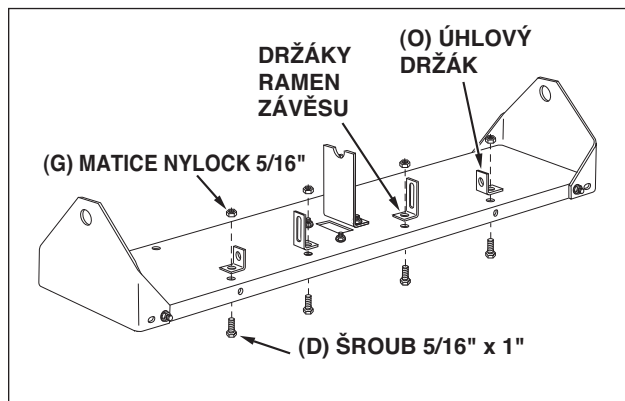
Hroty jsou ostré. Při práci v okolí hrotů buďte opatrní.

1. K vnitřním drážkám na koncích základní desky připevněte boční desky dvěma šrouby 5/16" x 1" (D) s maticemi nylock 5/16" (G) na každou desku.. **Zatím neutahujte.** Viz obrázek 1.
2. K základní desce připevněte kulisu (P) a podpěru hřídele čtyřmi šrouby 5/16" x 1" (D) s maticemi nylock 5/16" (G). **Zatím neutahujte.** Viz obrázek 1.



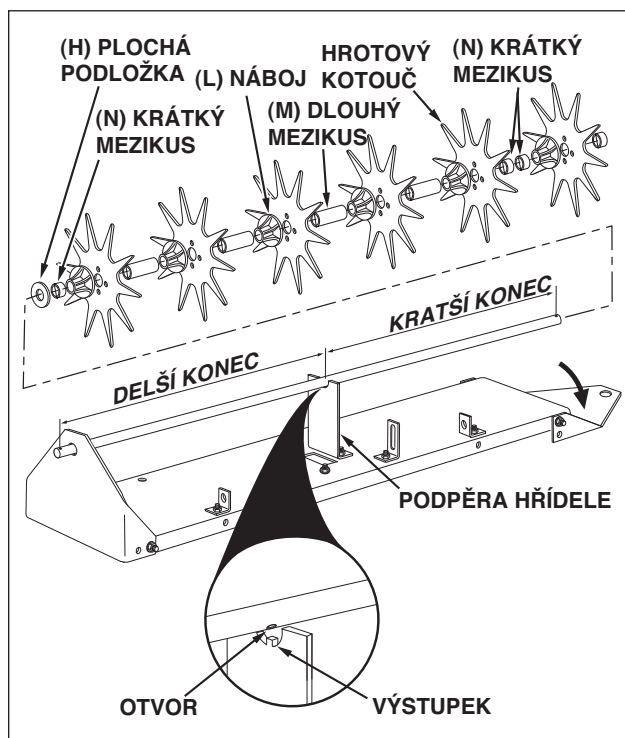
OBRÁZEK 1 POHLED ZEPŘEDU

3. Otočte základní desku spodní částí nahoru podle obrázku 2, čtyřmi otvory v její zadní části směrem k sobě. Na dno základní desky připevněte dva držáky ramen závěsu a dva úhlové držáky (O) čtyřmi šrouby 5/16" x 1" (D) s maticemi nylock 5/16" (G). **Neutahujte zcela.** Viz obrázek 2.



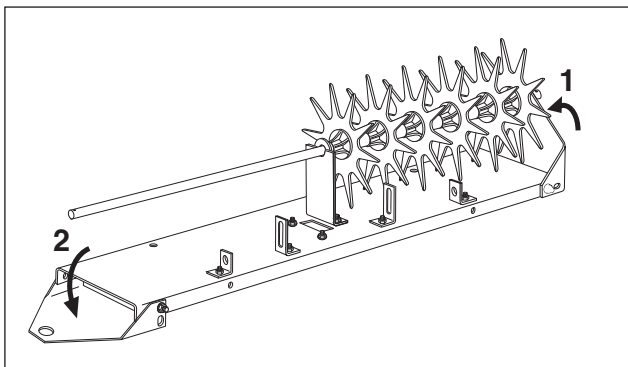
OBRÁZEK 2 POHLED ZE ZADU

4. Sklopte boční desku na pravé straně, aby nepřekážela. Delší konec hřídele, měřeno od slepého otvoru uprostřed hřídele, zasuňte do levé boční desky. (Pokud má hřídel dva středové otvory, použijte ten, který je v rovině s koncovými otvory.) Středový otvor v hřídeli nasadte na výstupek ve vybraní podpěry hřídele.. Viz obrázek 3.
5. Na kratší konec hřídele namontujte v uvedeném pořadí následující díly (viz obrázek 3):
 - a. Plochou podložku (H), krátký mezikus (N), náboj (L) a hrotový kotouč
 - b. Dlouhý mezikus (M), náboj (L) a hrotový kotouč
 - c. Dlouhý mezikus (M), náboj (L) a hrotový kotouč.
 - d. Dlouhý mezikus (M), náboj (L) a hrotový kotouč.
 - e. Dlouhý mezikus (M), náboj (L) a hrotový kotouč.
 - f. Dva krátké mezikusy (N), náboj (L) a hrotový kotouč.
 - g. Krátký mezikus (N).



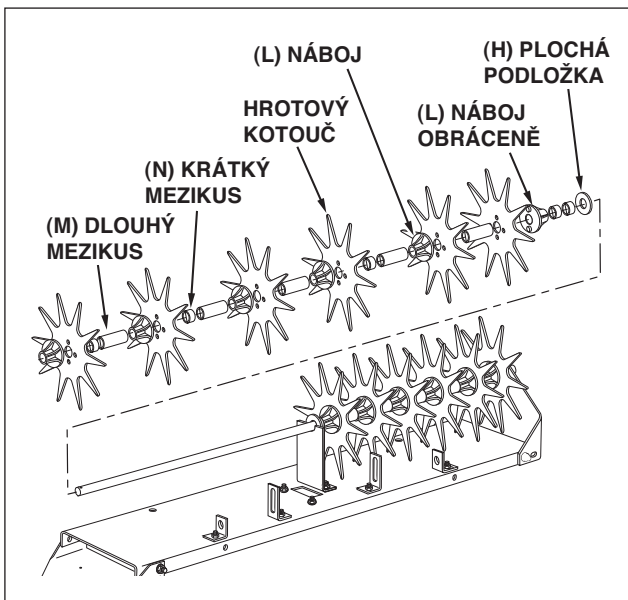
OBRÁZEK 3 POHLED ZE ZADU

6. Vyklopte boční desku na pravé straně zpět a nasadte na konec hřídele. Viz obrázek 4.
7. Sklopte boční desku na levé straně, aby nepřekážela. Viz obrázek 4.



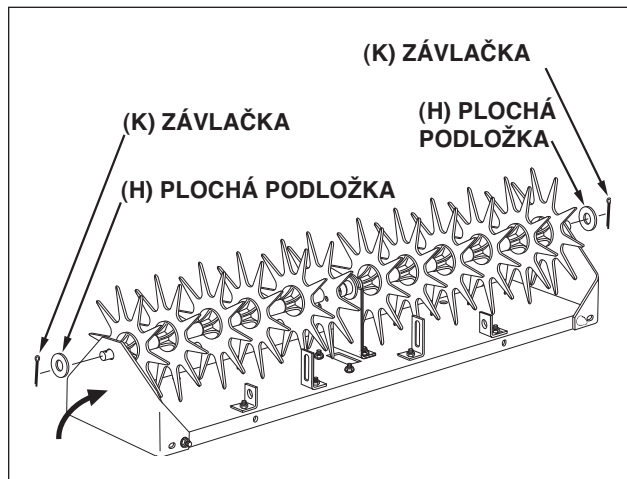
OBRÁZEK 4 POHLED ZE ZADU

8. Na delší konec hřídele namontujte v uvedeném pořadí následující díly (viz obrázek 5):
 - a. Plochou podložku (H) a dva krátké mezikusy (N).
 - b. Náboj (L obráceně), hrotový kotouč a dlouhý mezikus (M).
 - c. Hrotový kotouč, náboj (L), dlouhý mezikus (M) a krátký mezikus (N).
 - d. Hrotový kotouč, náboj (L) a dlouhý mezikus (M).
 - e. Hrotový kotouč, náboj (L), dlouhý mezikus (M) a krátký mezikus (N).
 - f. Hrotový kotouč, náboj (L), dlouhý mezikus (M) a krátký mezikus (N).
 - g. Hrotový kotouč, náboj (L) a krátký mezikus (N).



OBRÁZEK 5 POHLED ZE ZADU

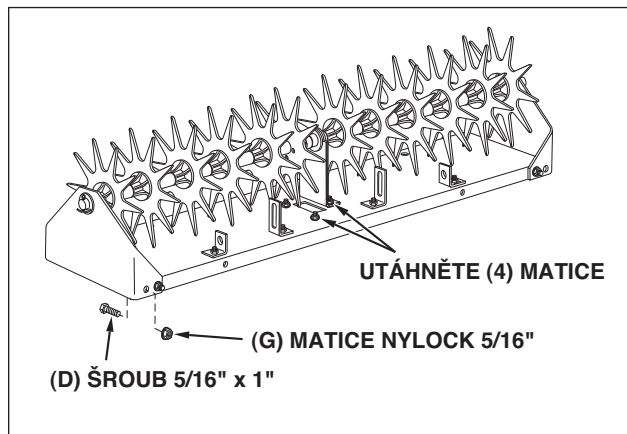
9. Vyklopte boční desku zpět na konec hřídele. Viz obrázek 6.
10. Na jeden konec hřídele nasadte ploché podložky (H) a závlačku (K). Použijte tolik podložek, kolik bude potřeba pro eliminaci vůle mezi díly na příslušném konci hřídele. Viz obrázek 6.
11. Opakujte postup na opačném konci hřídele. Viz obrázek 6.



OBRÁZEK 6 POHLED ZE ZADU

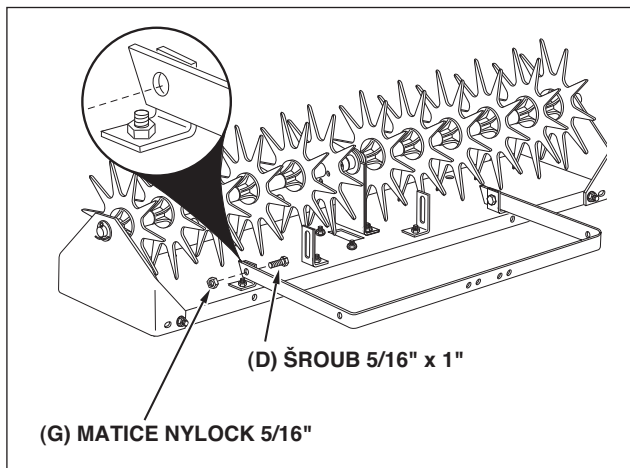
TIP: Před následujícím postupem postavte základní desku na bok.

12. Do prázdných otvorů v rozích základní desky vložte čtyři šrouby 5/16" x 1" (D) s maticemi nylock 5/16" (G). **Utáhněte** všech 8 rohových šroubů. Viz obrázek 7.
13. Vyrovnajte podpěru hřídele na základní desce. **Utáhněte** čtyři šrouby a matice, namontované podle obrázku 1, které připevňují podpěru hřídele a kulisu k základní desce.



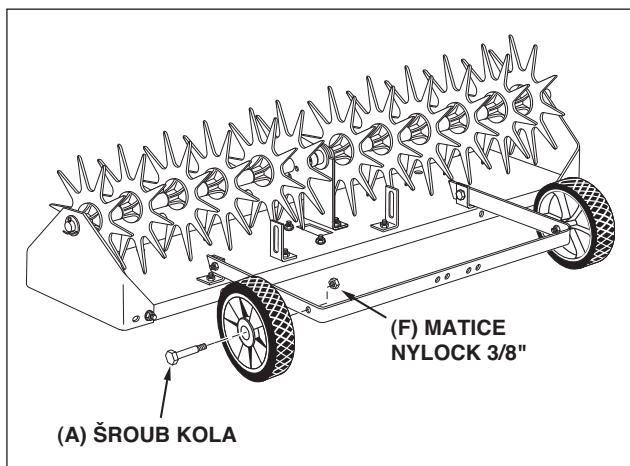
OBRÁZEK 7 POHLED ZE ZADU

14. K vnější straně úhlových držáků připevněte držák kol dvěma šrouby 5/16" x 1" (D) s maticemi nylock 5/16" (G). Konce držáku kol musí být v poloze jako na obrázku 8. **Utáhněte** matice a opět je povolte o 1/4 otáčky.
15. **Utáhněte** matice, kterými jsou k základní desce připevněny úhlové držáky.



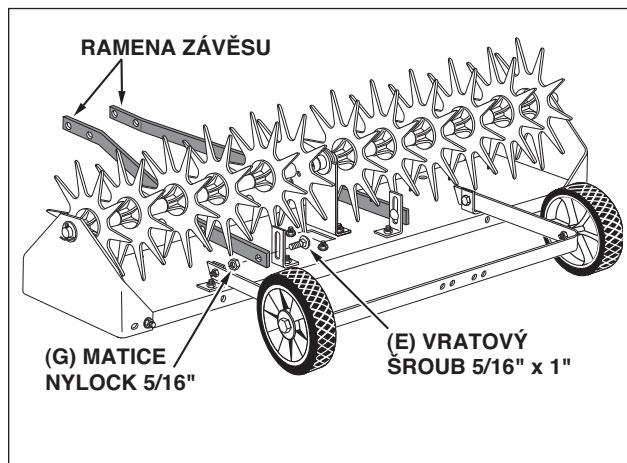
OBRÁZEK 8 POHLED ZE ZADU

16. K držáku kol připevněte kola šrouby kol (A) a maticemi nylock 3/8" (F). **Utáhněte**. Viz obrázek 9.



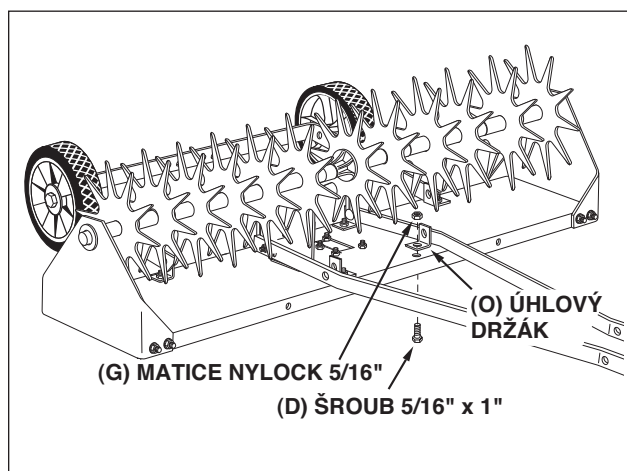
OBRÁZEK 09 POHLED ZE ZADU

17. Připevněte ramena závěsu z **vnější** strany držáků ramen. Použijte dva vratové šrouby 5/16" x 1" (E) s maticemi nylock 5/16" (G). **Zatím neutahujte**. Viz obrázek 10.



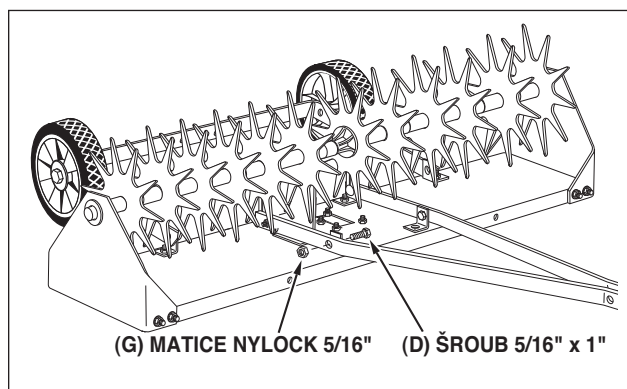
OBRÁZEK 10 POHLED ZE ZADU

18. Otočte základní desku přední stranou k sobě. K otvorům na dně základní desky připevněte dva úhlové držáky (O) dvěma šrouby 5/16" x 1" (D) s maticemi nylock 5/16" (G). **Zatím neutahujte**. Viz obrázek 11.



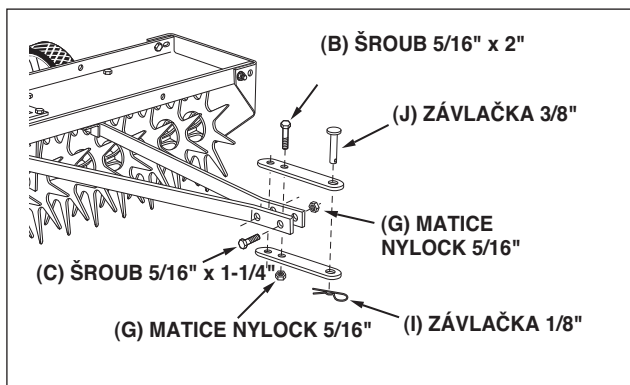
OBRÁZEK 11 POHLED ZEPŘEDU

19. K vnější straně úhlových držáků připevněte ramena závěsu v přední části desky dvěma šrouby 5/16" x 1" (D) s maticemi nylock 5/16" (G). **Utáhněte** matice a opět je povolte o 1/4 otáčky. Viz obrázek 12.



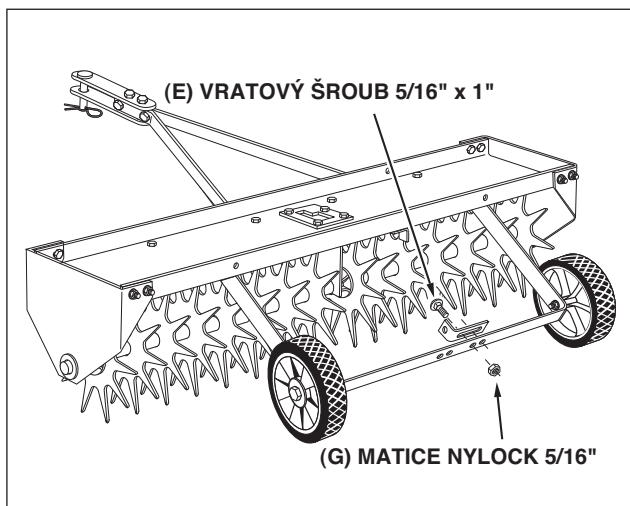
OBRÁZEK 12 POHLED ZEPŘEDU

20. Otočte provzdušňovač do normální polohy a konce ramen závěsu spojte k sobě dvěma šrouby 5/16" x 1-1/4" (C) s maticemi nylock 5/16" (G). **Zatím neutahujte.** Viz obrázek 13.
21. Na ramena závěsu připevněte shora a zdola oba držáky závěsu dvěma šrouby 5/16" x 2" (B) s maticemi nylock 5/16" (G). **Zatím neutahujte.** Viz obrázek 13.
22. Do držáků závěsu zasuňte čep závěsu 3/8" (J) a zajistěte jej závlačkou 1/8" (I). Viz obrázek 13.



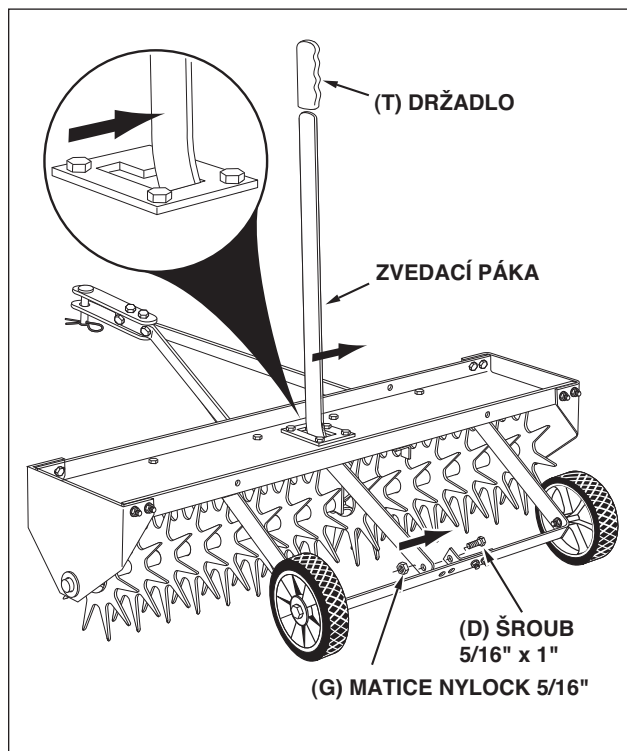
OBRÁZEK 13 POHLED ZEPŘEDU

23. **Utáhněte** všechny matice a šrouby namontované v kroku 20.
- Utáhněte** všechny matice a šrouby namontované v kroku 21.
- Utáhněte** všechny matice a šrouby namontované v kroku 18.
- Utáhněte** všechny matice a šrouby namontované v kroku 3.
- Utáhněte** všechny matice a šrouby namontované v kroku 17.
24. Držáky ramen závěsu připevněte k držák kol dvěma vratovými šrouby 5/16" x 1" (E) s maticemi nylock 5/16" (G). **Zatím neutahujte.** Viz obrázek 14.



OBRÁZEK 14 POHLED ZE ZADU

25. Základní deskou prostrčte zvedací páku a připevněte ji k držákům ramen, připevněným k držáku kol. Použijte šroub 5/16" x 1" (D) a matici nylock 5/16" (G). **Utáhněte.** Viz obrázek 15.
26. Montážní držák ramena závěsu umístěte tak, aby na zvedací páce vzniklo stranové napětí při zajištění páky v horní poloze. **Utáhněte** matice. Viz obrázek 15.
27. Na konec páky nasadte držadlo (Q). Viz obrázek 15.



OBRÁZEK 15 POHLED ZE ZADU

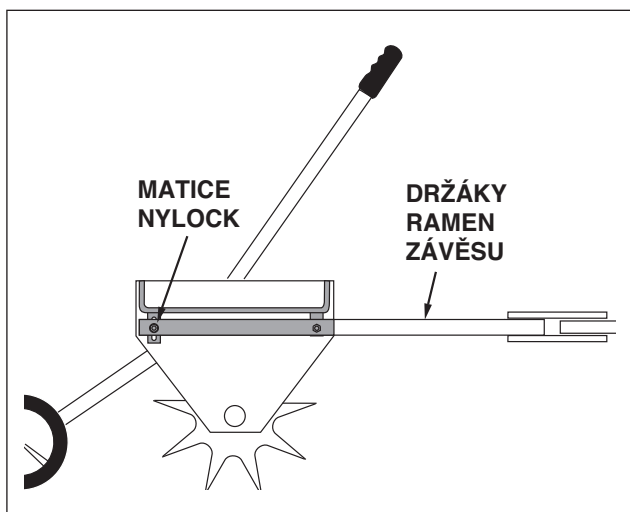
PROVOZ

Při provzdušňování se v půdě vytvoří malé otvory, které přivádí kyslík, živiny a vodu dolů ke kořínkům. Pro nejlepší výsledky doporučujeme provést dále uvedenou přípravu hrotového provzdušňovače a trávníku.



Hroty jsou ostré. Buďte opatrní kdykoli se hrotové kotouče otáčejí nebo při práci v jejich blízkosti.

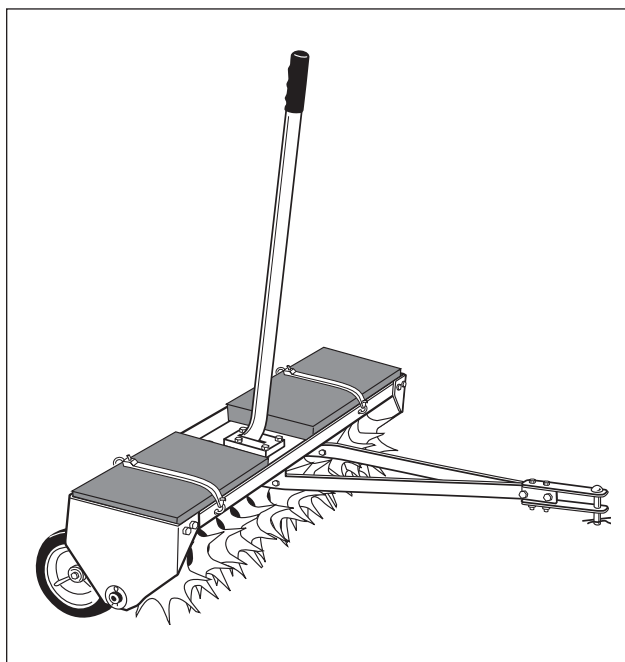
1. Pro nastavení základní desky po připojení k závěsu traktoru povolte matice nylock, které připevňují držáky ramen závěsu k jejich montážním držákům na zadní části základní desky. Nastavte základní desku tak, aby byla vodorovně a matice opět utáhněte. Viz obrázek 16.



OBRÁZEK 16

2. Základní desku lze zvednout do transportní polohy zatlačením zvedací páky dozadu.
3. Základní desku lze spustit do pracovní polohy posunutím zvedací páky dopředu.
4. Před použitím provzdušňovače trávník posekejte a odstraňte z něj cizí předměty.
5. Nastartujte motor traktoru na neutrální a nastavte nízké otáčky motoru.
6. Zařaďte převodový stupeň pro nejnižší rychlost pojezdu a spusťte provzdušňovač tak, aby hrotové kotouče vnikly do půdy. Podle podmínek můžete rychlost pojezdu zvýšit.
7. Provzdušňujte pokud možno přímou jízdou.
8. Při průjezdech stopy překrývejte, aby hustota otvorů v půdě byla vyšší.
9. Aby nedošlo k poškození trávníku, **nezatáčejte** ostře, dokud jsou hrotové kotouče v půdě.
10. Na svazích provzdušňujte ve směru nahoru-dolů.

11. Pro zvětšení hloubky záběru hrotů je možné na základní desku připevnit závaží. Jako závaží jsou vhodné například betonové dlaždice, jedna o váze do 16 kg. Závaží zajistěte přivázáním popruhem nebo drátem, provlečeným otvory v okraji základní desky. Viz obrázek 17.
12. Pokud je půda velmi tvrdá nebo suchá, měla by být hodinu nebo dvě před použitím provzdušňovače pokropena nebo zavlažena.
13. Neprovzdušňujte pokud je půda příliš vlhká (blátivá).

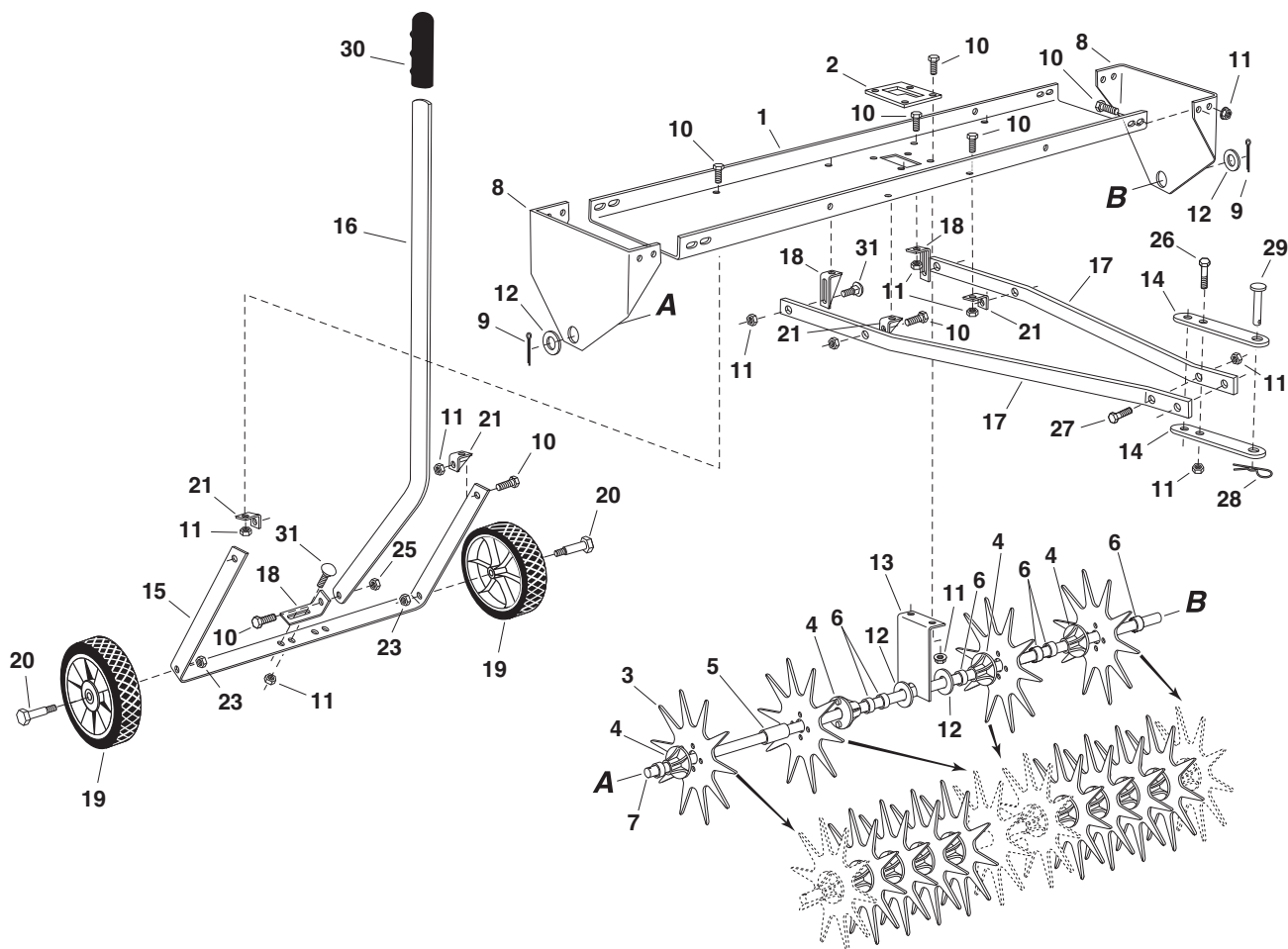


OBRÁZEK 17

ÚDRŽBA

1. Před každým použitím zkontrolujte dotažení všech šroubů a matic.
2. Podle potřeby promažte kola.
3. Pokud se na desce nebo hrotech objeví rez, lehce je obruste smirkovým papírem a natřete emailem.
4. Skladujte v suchém prostředí a lehce potřete kovové části olejem.
5. Hroty kotoučů by měly být pravidelně broušeny, aby dobře vnikaly do půdy. Hroty je třeba před broušením demontovat.

NÁHRADNÍ DÍLY PRO PROVZDUŠŇOVAČ MODEL 45-0346



NÁHRADNÍ DÍLY PRO PROVZDUŠŇOVAČ MODEL 45-0346

REF. Č.	Č. DÍLU	POČET	POPIS	REF. Č.	Č. DÍLU	POČET	POPIS
1	24597	1	Základní deska	17	23914	2	Rameno závěsu
2	24594	1	Kulisa	18	23442	3	Držák, rameno závěsu
3	23900	12	Hrotový kotouč	19	43021	2	Kolo
4	45148	12	Náboj hrotového kotouče	20	43029	2	Šroub kola
5	23708	9	Mezikus 2.13"	21	23826	4	Úhlový držák
6	46838	10	Mezikus 1/2"	23	HA21362	2	Matice Nylock 3/8-16
7	24598	1	Hřídel	26	44180	2	Šroub 5/16-18 x 2"
8	24599	2	Boční deska	27	43840	2	Šroub, 5/16-18 x 1-1/4"
9	43501	2	Závlačka, 9/64" x 1-1/2"	28	43343	1	Závlačka
10	43063	23	Šroub 5/16-18 x 1"	29	47623	1	Čep závěsu, 3/8"
11	47810	31	Matice Nylock 5/16-18	30	43943	1	Držadlo
12	43009	10	Podložka plochá	31	44326	4	Vratový šroub, 5/16-18 x 1"
13	24600	1	Podpěra hřídele		48843	1	Návod k obsluze
14	23981	2	Držák závěsu				
15	24595	1	Držák kol				
16	24596	1	Zvedací páka				

SpeedPart – nejrychlejší způsob jak nakoupit díly www.speedepart.com

GARLAND distributor, s.r.o.
Hradecká 1136
606 01 Jičín
www.garland.cz