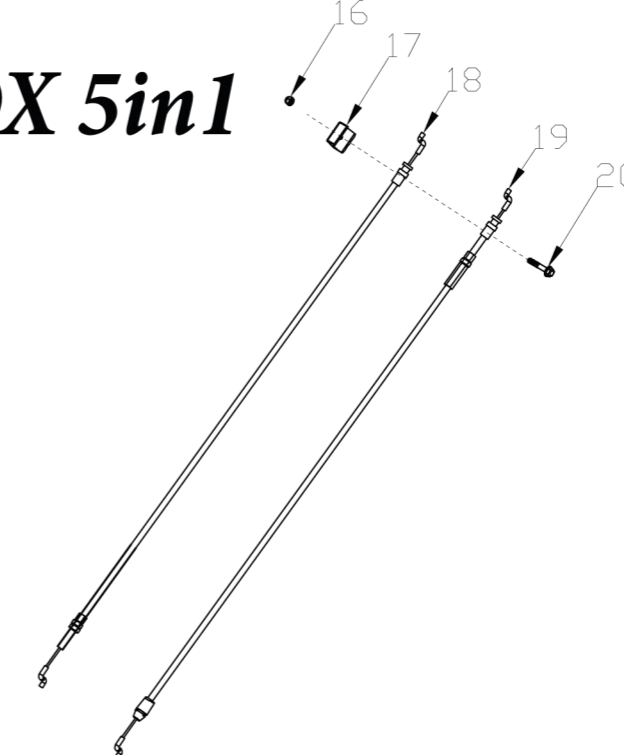
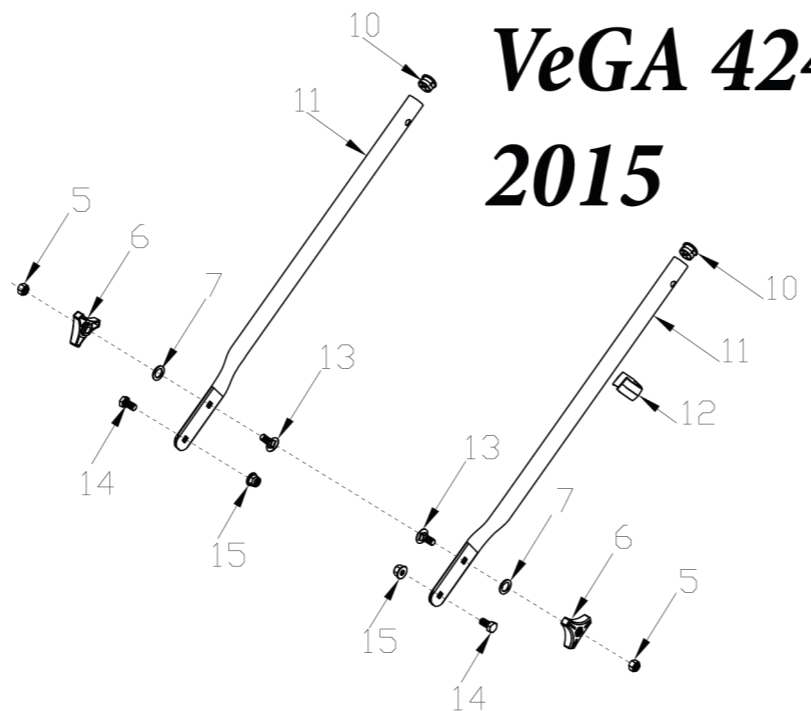
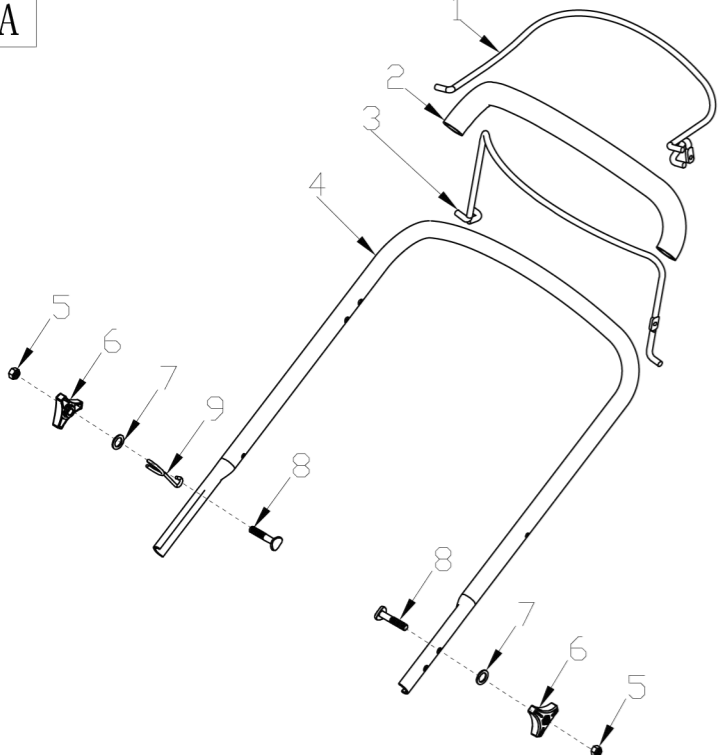
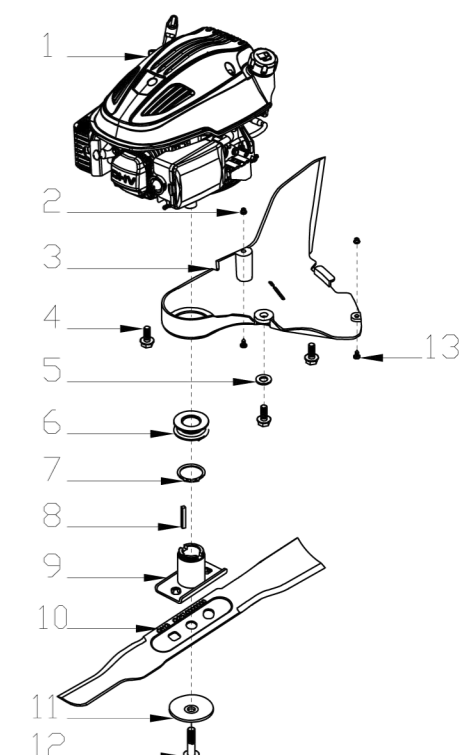


# VeGA 424 SDX 5in1 2015

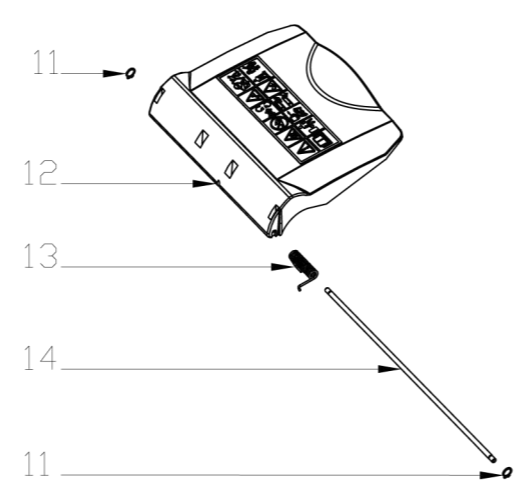
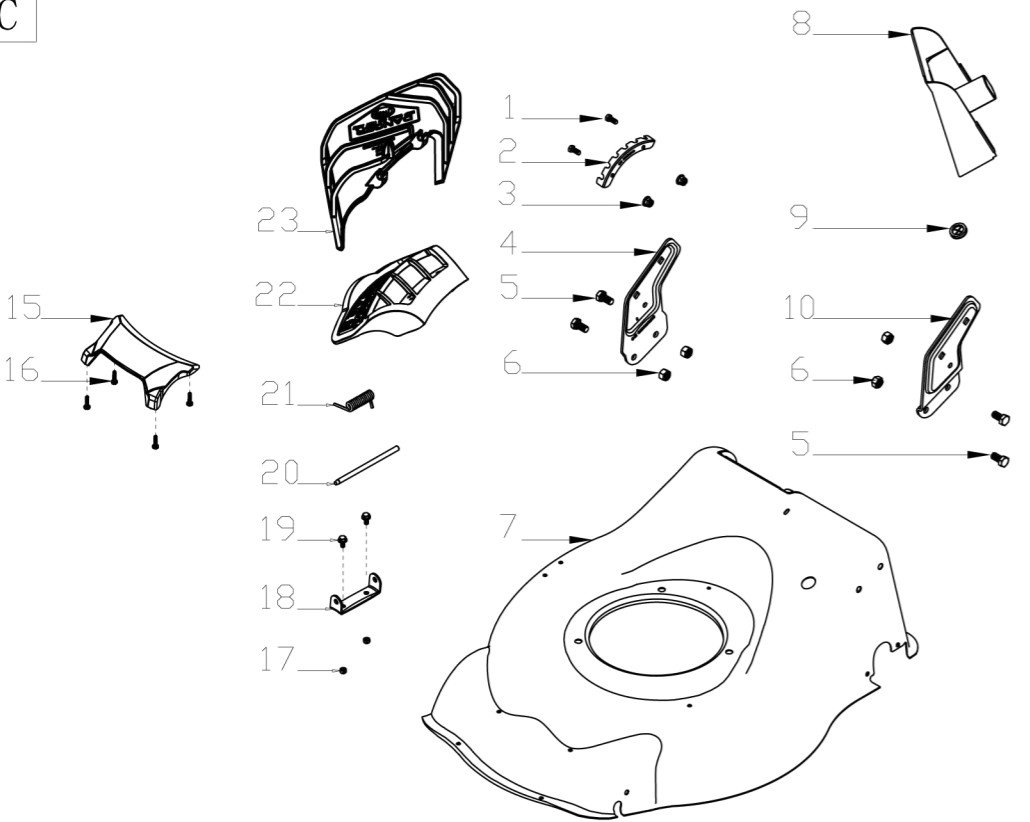
A



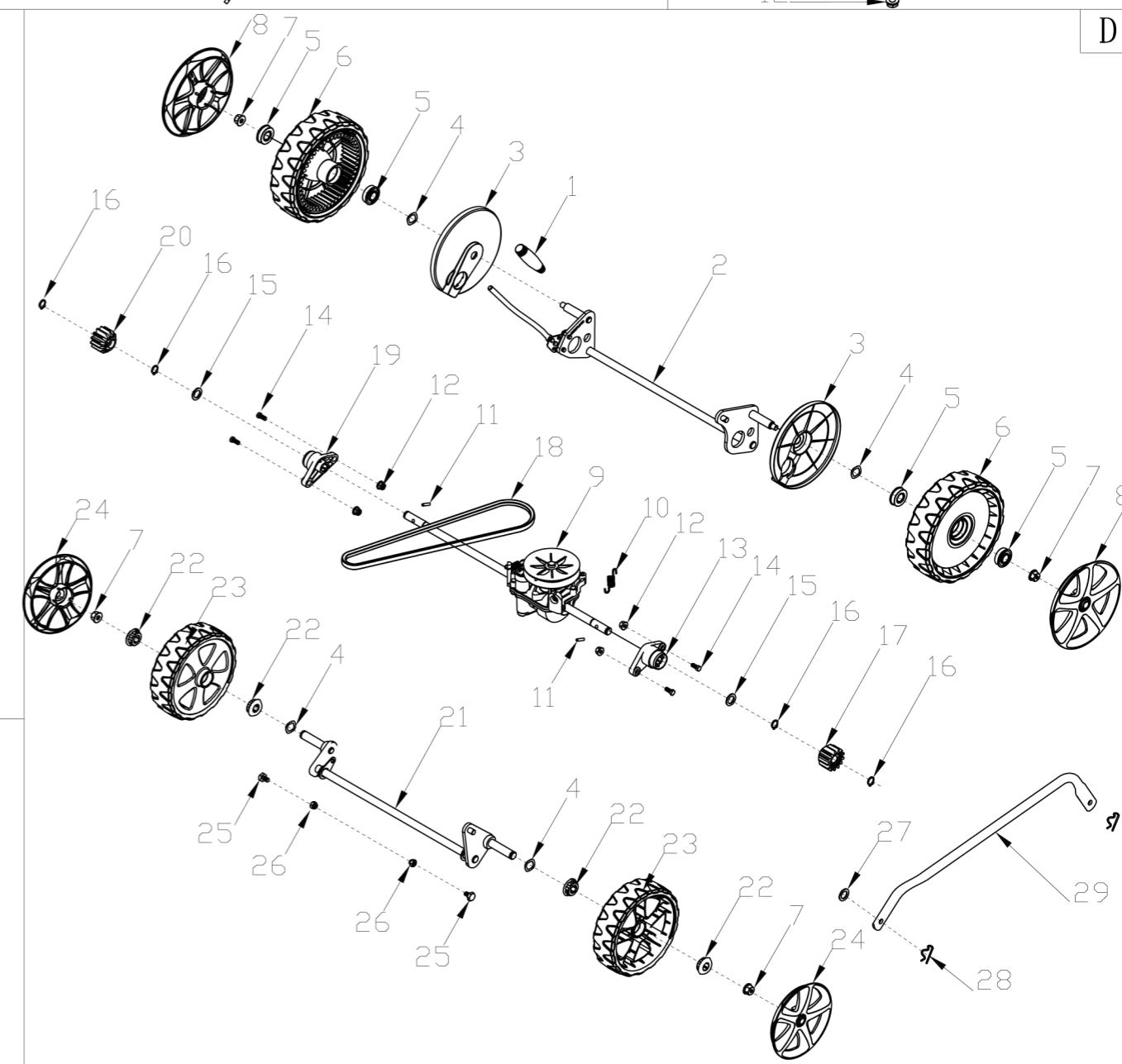
B



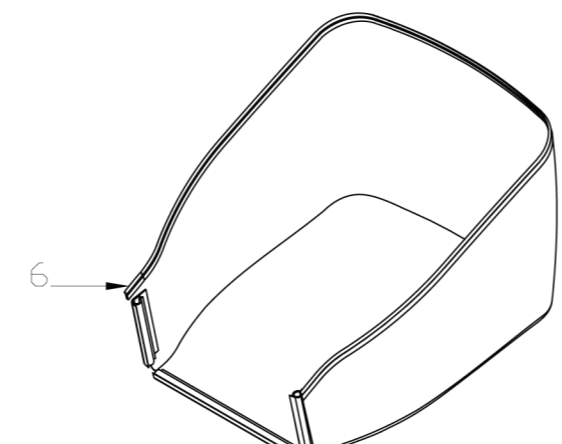
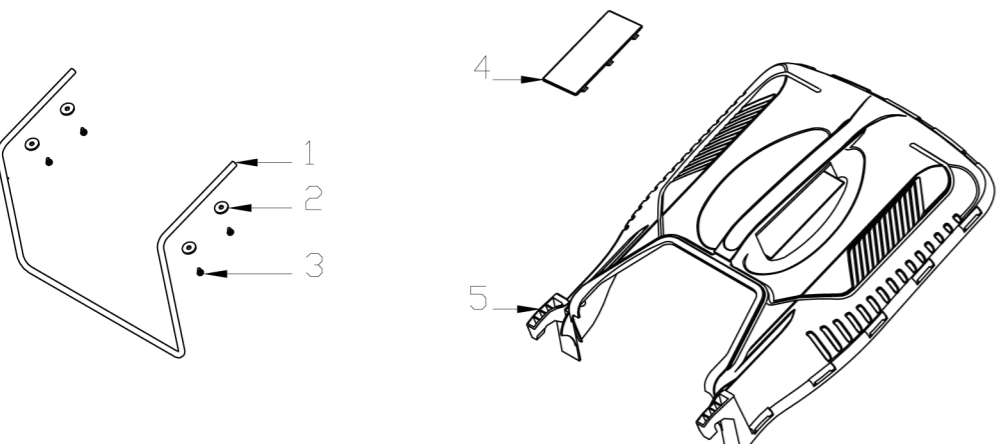
C



D



E



| No.      | ID zboží      | Název                  |
|----------|---------------|------------------------|
| <b>A</b> | <b>PART A</b> |                        |
| A-1      | G2380000001   | páka pojezdu           |
| A-2      | G2320000000   | pěna madla rukojeti    |
| A-3      | G2360000004   | páka brzdy motoru      |
| A-4      | G2340000004   | horní madlo            |
| A-5      | B2020W00000   | matice M8              |
| A-6      | G33C1100008   | matice madla           |
| A-7      | B5019W00000   | podložka               |
| A-8      | B1088W08050   | šroub M8x50            |
| A-9      | G23K0000000   | držák startovací šňůry |
| A-10     | G23J0000000   | zátka                  |
| A-11     | G23B0000004   | spodní madlo           |
| A-12     | G33H0000000   | držák lanka            |
| A-13     | B1010W08025   | šroub M8x25            |
| A-14     | B1036W08015   | šroub M8x15            |
| A-15     | B2017W00000   | matice M8              |
| A-16     | B2011W00000   | matice M6              |
| A-17     | G339X300000   | držák lanka            |
| A-18     | G239XX00300   | lanko brzdy motoru     |
| A-19     | G239XY00100   | lanko pojezdu          |
| A-20     | B1066B06032   | šroub M6x35            |

| No.      | ID zboží      | Název            |
|----------|---------------|------------------|
| <b>B</b> | <b>PART B</b> |                  |
| B-1      | Y1300000000   | motor            |
| B-2      | G22K0000000   | matice           |
| B-3      | G2230000000   | kryt řemene      |
| B-4      | B1077W08025   | šroub M8x25      |
| B-5      | B5029W00000   | podložka         |
| B-6      | G24AW000000   | řemenice         |
| B-7      | B9009B00000   | pojistný kroužek |
| B-8      | BE001W00000   | kolík unašeče    |
| B-9      | G2530000000   | unašeč           |
| B-10     | G2510000000   | nůž              |
| B-11     | G3520000000   | čepel podložka   |
| B-12     | B1001B00032   | šroub nože       |
| B-13     | B3022W00000   | šroub            |

| No.      | ID zboží      | Název                    |
|----------|---------------|--------------------------|
| <b>C</b> | <b>PART C</b> |                          |
| C-1      | B1057W06010   | šroub M6x10              |
| C-2      | G24BC000000   | stupnice nastavení výšky |
| C-3      | B2008W00000   | matice M6                |
| C-4      | G22C0000000   | pravý držák madla        |
| C-5      | B1036W08015   | šroub M8x15              |
| C-6      | B2009W00000   | matice M8                |
| C-7      | G2211200002   | šasi                     |
| C-8      | G26L0000000   | mulčovací záslepka       |
| C-9      | G32E0000000   | průchodka kabelů         |
| C-10     | G22B0000000   | levý držák madla         |
| C-11     | B9011B00000   | pojistný kroužek         |
| C-12     | G26A0000010   | zadní kryt               |
| C-13     | G26H0000000   | pružina zadního krytu    |
| C-14     | G26D0000000   | hřídel krytu             |
| C-15     | G2240000010   | přední kryt              |
| C-16     | B3033W00000   | šroub ST4.2x9,5          |
| C-17     | B2007W00000   | matice M5                |
| C-18     | G3250000000   | držák                    |
| C-19     | B1052W05010   | šroub M5x10              |
| C-20     | G3260000000   | hřídel krytu             |
| C-21     | G3270000000   | pružika krytu            |
| C-22     | G3280000000   | záslepka bočního výhozu  |
| C-23     | G3290000000   | deflektor bočního výhozu |

**VeGA 424 SDX 5in 1  
2015**

| No.      | ID zboží      | Název                        |
|----------|---------------|------------------------------|
| <b>D</b> | <b>PART D</b> |                              |
| D-1      | G2440000013   | madlo výšky sečení           |
| D-2      | G2490000100   | zadní náprava                |
| D-3      | G24AA000000   | kryt zadního kola vnitřní    |
| D-4      | B6009B00000   | podložka                     |
| D-5      | B0019W00000   | ložisko kola                 |
| D-6      | G24G0000000   | zadní kolo                   |
| D-7      | B2017W00000   | matice M8                    |
| D-8      | G24R0000008   | kryt zadního kola            |
| D-9      | G24AP000000   | převodovka                   |
| D-10     | G24AJ000001   | pružina                      |
| D-11     | G34AN000000   | kolík pastorku               |
| D-12     | B2007W00000   | matice M5                    |
| D-13     | G24D0000000   | pouzdro hřídele levé         |
| D-14     | B1053W05012   | šroub M5x12                  |
| D-15     | B5031W00000   | podložka                     |
| D-16     | BP006B00000   | zajišťovací kroužek          |
| D-17     | G34AG000000   | pastorek levý                |
| D-18     | BA007B00000   | klínový řemen                |
| D-19     | G24D1000000   | pouzdro hřídele pravé        |
| D-20     | G34AH000000   | pastorek pravý               |
| D-21     | G2450000000   | přední náprava               |
| D-22     | G24BG000000   | kluzné pouzdro               |
| D-23     | G24E0000000   | kolo přední                  |
| D-24     | G24P2000008   | kryt kola                    |
| D-25     | B1057W06010   | šroub M6x10                  |
| D-26     | B2008W00000   | matice M6                    |
| D-27     | B5019W00000   | podložka                     |
| D-28     | BB004W00000   | závlačka                     |
| D-29     | G2410000000   | táhlo centr. nastavení výšky |

| No.      | ID zboží      | Název            |
|----------|---------------|------------------|
| <b>E</b> | <b>PART E</b> |                  |
| E-1      | G2641200000   | rám koše         |
| E-2      | B5032W00000   | podložka         |
| E-3      | B3033W00000   | šroub ST4.2x9,5  |
| E-4      | G2661120010   | záslepka koše    |
| E-5      | G2641110010   | vrchní část koše |
| E-6      | G2641300300   | spodní část koše |