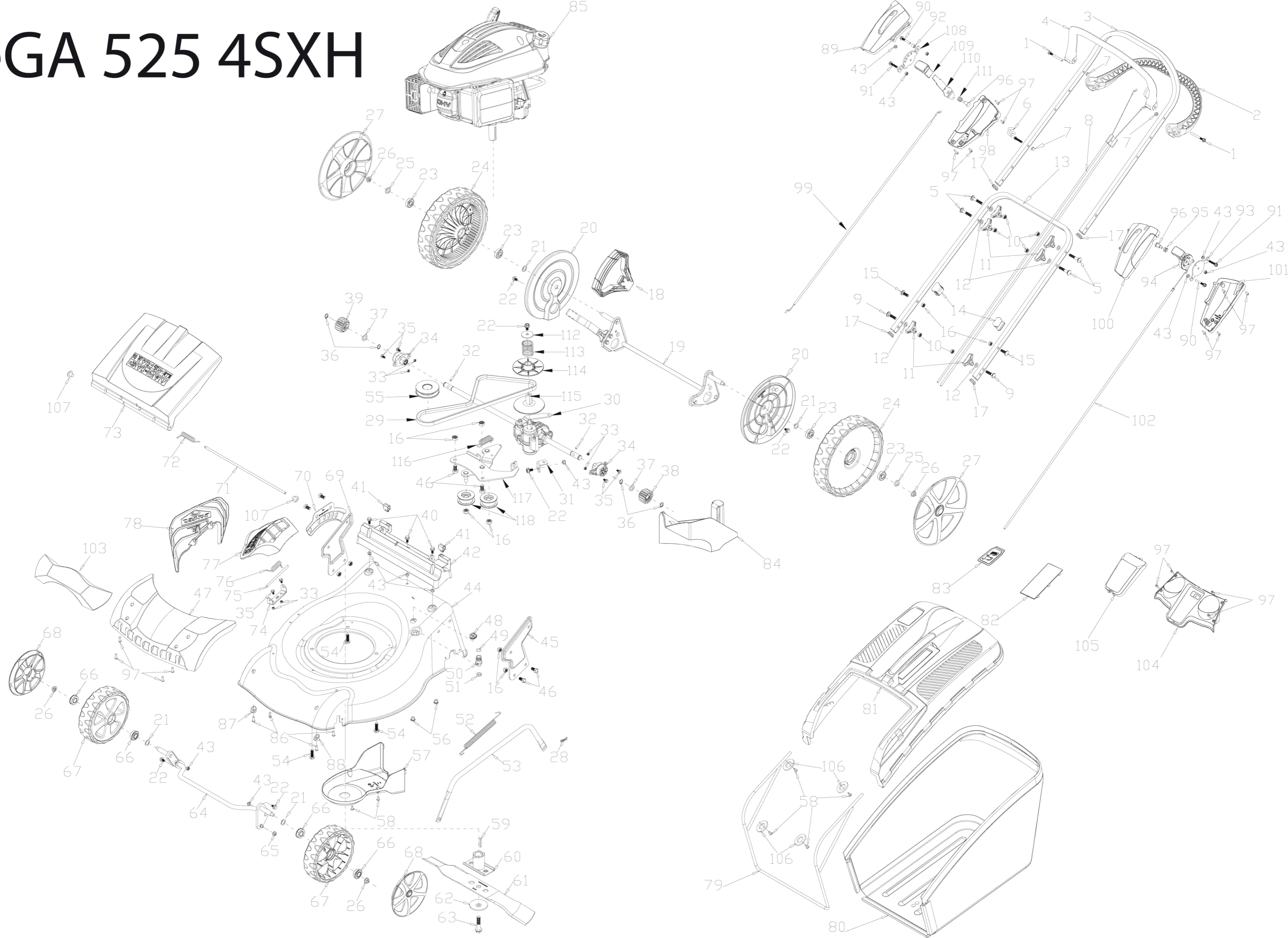


# VeGA 525 4SXH



No.	ID zboží	Název
1	B1072W06060	šroub
2	G3371000010	ovládání pojezdu
3	G3332100003	madlo horní
4	G3351000010	ovládání brzdy motoru
5	B1010W08045	šroub
6	G33K0000100	držák startovací šňůry
7	B2011W00000	matice M6
8	G53A1500000	lanko pojezdu a brzdy motoru
9	B1010W08035	šroub
10	B2020W00000	matice M8
11	G33C1100008	matice madla
12	B5019W00000	podložka
13	G33B1000003	madlo spodní
14	G33H0000000	držák lanka
15	B1010W08025	šroub
16	B2009W00000	matice M8
17	G33J1000000	zátka
18	G3420000012	madlo výšky sečení
19	G5490000300	zadní náprava
20	G54AD000000	kryt zadního kola vnitřní
21	B6009B00000	podložka
22	B1057W06010	šroub M6x10
23	B0014W00000	ložisko zadního kola
24	G54N1000000	zadní kolo
25	B5031W00000	podložka
26	B2017W00000	matice M8
27	G54X1000008	kryt zadního kola vnější
28	BB004W00000	závlačka
29	BA008B00000	klínový řemen
30	G54AP000000	převodovka komplet s hřídelí
31	G54BL000000	držák
32	G34AN000000	kolík pastorku
33	B2007W00000	matice
34	G34D0000000	pouzdro hřídele
35	B1052W05010	šroub M5x10
36	B9006B00000	zajišťovací kroužek
37	B5030W00000	podložka
38	G54AL000000	pastorek levý
39	G54AM000000	pastorek pravý
40	B1059W06014	šroub M6x14
41	G32J0000000	plast. nástavec zadního výhozu
42	G32A0000000	plastová základna
43	B2008W00000	matice M6
44	G5219000002	šasi
45	G32C0000000	držák levý
46	B1036W08015	šroub M8x15
47	G3241000010	čelní maska
48	G32E0000000	průchodka
49	BD001B00000	O kroužek
50	G32D0000000	přípojka hadicová
51	B2019W00000	matice M12x1.25
52	G34AX000000	pružina
53	G5410000100	táhlo centr. nastavení výšky
54	B1077W08025	šroub M8x25
55	G34AW300000	řemenice

No.	ID zboží	Název
56	G22K0000000	kryt šroubu
57	G5230000000	spodní kryt řemenice
58	B3022W00000	šroub
59	BE001W00000	kolík unašeče
60	G3530000000	unašeč
61	G5510000000	nůž
62	G3520000000	podložka nože
63	B1001B00000	šroub nože
64	G5450000100	přední náprava
65	B2016W00000	matice M6
66	B0019W00000	ložisko předního kola
67	G34H1000000	kolo přední
68	G34T1000008	kryt předního kola
69	G32B0000000	držák pravý
70	G54BD000000	stupnice nastavení výšky
71	G36E0000000	tyč krytu koše
72	G36J0000000	pružina koše
73	G36B0000010	vrchní kryt koše
74	G3250000000	držák
75	G5260000000	tyč bočního výhozu
76	G3270000000	pružina
77	G3280000000	záslepka bočního výhozu
78	G3290000000	deflektor bočního výhozu
79	G3661200000	rám koše
80	G5661311000	spodní část koše
81	G3661110008	vrchní část koše
82	G3661120008	krycí panel koše
83	G3641130012	ukazatel naplnění koše
84	G36M0000000	mulčovací záslepka
85	Y2000000000	motor
86	B3023W00000	šroub
87	G52G0000000	podložka pravá
88	G52F0000000	podložka levá
89	G33F3000010	kryt ovlád. panelu vrchní
90	B1067W06035	šroub
91	B1064W06025	šroub
92	G33T0000000	distanční podložka
93	G33M0000000	fixační deska
94	G33L0000012	páka plynu
95	G33N0000000	pružina
96	G33P0000000	šroub
97	B3030W00000	šroub
98	G33G3000001	kryt ovlád. panelu spodní
99	G53A1400000	lanko řazení
100	G33F2000010	kryt ovlád. panelu vrchní
101	G33G2000001	kryt ovlád. panelu spodní
102	G33S0000000	lanko plynu
103	G3241100008	čelní maska
104	G33E3000008	hlavní panel
105	G33E2000010	kryt panelu
106	B5032W00000	podložka
107	G32K0000000	záslepka
108	G53M0000000	fixační deska
109	G53L1100012	krytka páky pojezdu
110	G53L1200000	páka variabilního pojezdu

No.	ID zboží	Název
111	G33N1000000	pružina
112	B5035W00000	podložka
113	G54BQ000000	pružina
114	G54BR000000	vrchní část řemenice
115	G54BT000000	spodní část řemenice
116	G54BP000000	pružina
117	G54BU000000	ovládání řemenic pojezdu
118	G54BN120000	řemenice