

Gebrauchsanweisung
Originalbetriebsanleitung

Instruction manual
Translation of the original
instructions

Instructions d'emploi
Traduction de la notice originale

Manual de instrucciones
Traducción del manual original

Istruzioni per l'uso
Traduzione delle istruzioni originali

Gebruiksaanwijzing
Vertaling van de oorspronkelijke
gebruiksaanwijzing

Achtung!

Lesen Sie vor der ersten Inbetriebnahme diese Gebrauchsanweisung gründlich durch und beachten Sie unbedingt die Sicherheitsvorschriften!

Important!

Read this instruction manual carefully before first operation and strictly observe the safety regulations!

Attention !

Lire attentivement ce manuel avant la première mise en service et observer absolument les prescriptions de sécurité !

¡Atención!

Es indispensable leer con mucha atención las instrucciones de manejo antes de utilizarla por primera vez. ¡Preste especial atención a las recomendaciones de seguridad!

Attenzione!

Prima della prima messa in funzione leggere a fondo le presenti istruzioni per l'uso e osservare assolutamente le norme di sicurezza.

Opgelet!

Lees deze gebruiksaanwijzing grondig voor u de machine voor het eerst gebruikt en hou altijd rekening met de veiligheidsvoorschriften!

Motorsense
Brushcutter
Débroussailleuse
Desbrozadora
Decespugliatore
Bosmaaier



de

en

fr

es

it

nl

Gebrauchsanweisung

Originalbetriebsanleitung

⚠ Achtung! Lesen Sie vor der ersten Inbetriebnahme diese Gebrauchsanweisung gründlich durch und beachten Sie unbedingt die Sicherheitsvorschriften!

Um die Leistungsfähigkeit Ihres Motorgerätes über eine lange Zeit zu erhalten, sollten Sie die Betriebs- und Wartungshinweise genau einhalten.

Sollten Sie nach dem Studium dieser Gebrauchsanweisung noch weitergehende Fragen haben, steht Ihnen Ihr SOLO-Händler gerne zur Verfügung.

CE Konformitätserklärung → Die CE-Konformitätserklärung auf **separatem Beiblatt** ist Bestandteil dieser Gebrauchsanweisung.

Verpackung und Entsorgung

Bewahren Sie die Originalverpackung zum Schutz vor Transportschäden für den Fall eines Versandes oder Transportes auf. Wird das Verpackungsmaterial nicht mehr benötigt ist es entsprechend den örtlichen Bestimmungen ordnungsgemäß zu entsorgen.

Verpackungsmaterialien aus Kartonagen sind Rohstoffe und somit wieder verwendungsfähig oder können dem Rohstoffkreislauf zurückgeführt werden.

Nach Ablauf der Betriebsfähigkeit, ist das Gerät entsprechend den örtlichen Bestimmungen ordnungsgemäß zu entsorgen.

Im Interesse der ständigen Weiterentwicklung unserer Geräte müssen wir uns Änderungen des Lieferumfangs in Form, Technik und Ausstattung vorbehalten.

Wir bitten auch um Verständnis, dass aus Angaben und Abbildungen dieser Anleitung keine Ansprüche abgeleitet werden können.

Symbole und Typenschild

Folgende Symbole werden am Gerät und in dieser Gebrauchsanweisung verwendet:



Vor Inbetriebnahme und vor allen Wartungs-, Montage- und Reinigungsarbeiten Gebrauchsanweisung gründlich lesen



Vor dem Starten des Motors Gehörschutz und Gesichtsschutz aufsetzen



Beim Arbeiten mit und an dem Gerät Schutzhandschuhe tragen



Feste Schuhe mit griffiger Sohle, am besten Sicherheitsschuhe tragen



Seien Sie beim Umgang mit dem Motorgerät besonders vorsichtig



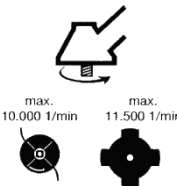
Der Mindestabstand zu anderen Personen beträgt 15 Meter



Achtung, Gegenstände können hoch geschleudert werden



Achtung, Motorgerät kann beim Kontakt mit festen Gegenständen zurückschlagen



Die in den technischen Daten angegebene Höchstdrehzahl nicht überschreiten



In der Nähe des Motorgeräts und dem Ort des Tankens ist Rauchen verboten!



Das Motorgerät und die Kraftstoff-Nachfüllbehälter von offenem Feuer fernhalten



- Motorgerät erzeugt Abgase und
- Benzindämpfe sind giftig; nicht in geschlossenen Räumen starten und tanken

Typenschild:



- a: Typenbezeichnung
- b: Seriennummer
- c: Baujahr (07 → 2007)

	Seite
1 Sicherheitsvorschriften	4
1.1 <i>Bestimmungsgemäßer Gebrauch / Allgemeine Sicherheitshinweise</i>	4
1.2 <i>Arbeitskleidung</i>	4
1.3 <i>Beim Tanken</i>	5
1.4 <i>Beim Gerätetransport</i>	5
1.5 <i>Vor dem Starten</i>	5
1.6 <i>Beim Starten</i>	5
1.7 <i>Bei der Arbeit</i>	6
1.8 <i>Bei Wartung und Reparaturen</i>	6
2 Technische Daten	7
3 Lieferumfang	8
4 Bedienungs- und Funktionsteile	8
5 Arbeitsvorbereitung	8
5.1 <i>Montage Zweihandgriff Bike</i>	9
5.2 <i>Anbau des Schutzes</i>	9
5.3 <i>Montage des Schneidwerkzeuges</i>	10
6 Kraftstoff tanken	12
6.1 <i>Kraftstoff- Informationen</i>	12
6.2 <i>Kraftstoff einfüllen</i>	12
7 Motor starten / Motor abstellen	12
7.1 <i>Halbgas-Starteinstellung</i>	12
7.2 <i>Starterklappe und Primer</i>	12
7.3 <i>Anwerfen</i>	13
7.4 <i>Motor abstellen</i>	13
7.5 <i>Wenn der Motor nicht anspringt</i>	13
7.6 <i>Ergänzende Hinweise zum korrekten Umgang mit dem Starter</i>	13
8 Anwendung der Motorsense	14
8.1 <i>Anwendungsbereiche</i>	14
8.2 <i>Doppelschultergurt einstellen</i>	14
8.3 <i>Erstinbetriebnahme / Einlaufverhalten</i>	14
8.4 <i>Korrekte Arbeitsweise mit der Motorsense</i>	14
8.5 <i>Schärfanleitung Dickichtmesser</i>	15
8.6 <i>Verwendungshinweis zu dem als Zubehör erhältlichen Nylon Fadenkopfes</i>	15
8.7 <i>Verwendungshinweis zu dem als Zubehör erhältlichen Meißelzahnblattes</i>	15
9 Betriebs- und Wartungshinweise	16
9.1 <i>Allgemeine Betriebs- und Wartungshinweise</i>	16
9.2 <i>Getriebschmierung</i>	16
9.3 <i>Vergaser Einstellung</i>	16
9.4 <i>Luftfilter Wartung</i>	17
9.5 <i>Hinweise zum Schalldämpfer</i>	18
9.6 <i>Zündkerzen-Information</i>	18
9.7 <i>Kraftstofffilter wechseln</i>	18
9.8 <i>Stilllegung und Aufbewahrung</i>	18
9.9 <i>Wartungsplan</i>	19
10 Zubehör	20
11 Garantie	21
12 Verschleißteile	21
→ Hinweise zum Anlegen des Doppelschultergurtes	auf den letzten beiden Innenseiten (hinter dem niederländischen Teil)

1 Sicherheitsvorschriften

1.1 Bestimmungsgemäßer Gebrauch / Allgemeine Sicherheitshinweise

Die mit 3-Zahn Dickichtmesser ausgestattete Motorsense darf ausschließlich zum Mähen von Gras, leichtem Buschwerk, Schilf Unkraut und Wildwuchs im Bodenbereich verwendet werden. Für andere Zwecke ist die Motorsense nicht zu verwenden (siehe Kap. 8.1 "Anwendungsbereiche").



Lesen Sie diese Gebrauchsanweisung vor der ersten Inbetriebnahme aufmerksam durch und bewahren Sie sie sicher auf. Verwenden Sie dieses Motorgerät mit besonderer Vorsicht.

Das Missachten der Sicherheitshinweise kann lebensgefährlich sein. Halten Sie sich auch an die Unfallverhütungsvorschriften der Berufsgenossenschaften. Die Gebrauchsanweisung muss ständig am Einsatzort des Motorgerätes verfügbar sein. Sie ist von jeder Person zu lesen, die mit Arbeiten an dem Gerät (auch zur Wartung, Pflege und Instandsetzung) beauftragt ist.

- Wenn Sie zum ersten Mal mit einem solchen Motorgerät arbeiten, lassen Sie sich den sicheren Umgang von dem Verkäufer zeigen und erklären.
- Kinder und Jugendliche unter 18 Jahren dürfen mit diesem Motorgerät nicht arbeiten; ausgenommen sind Jugendliche über 16 Jahren, die unter Aufsicht ausgebildet werden.
- Halten Sie Personen und Tiere vom Arbeitsbereich fern. Der Mindestabstand beträgt 15 Meter. Besonders auf Kinder, sowie auf Tiere die sich im Gestrüpp aufhalten, achten. Falls sich eine Person bzw. ein Lebewesen nähert, die Maschine und das Schneidewerkzeug sofort stoppen. Der Benutzer ist verantwortlich für Gefahren oder Unfälle, die gegenüber anderen Personen und deren Eigentum auftreten.
- Dieses Gerät darf nur an Personen ausgeliehen bzw. weitergeben werden, die mit diesem Typ, seiner Bedienung und den Gebrauchsanweisungen vertraut sind. Geben Sie stets beide Gebrauchsanweisungen mit.
- Wenn Sie mit diesem Gerät arbeiten, sollten Sie in guter Verfassung, ausgeruht und gesund sein.
- Unter dem Einfluss von Alkohol, Drogen oder Medikamenten, die das Reaktionsvermögen beeinflussen können, darf dieses Gerät nicht benutzt werden.
- Nehmen Sie keine Änderungen an bestehenden Sicherheitseinrichtungen und Bedienteilen vor.
- Das Motorgerät darf nur in betriebsicherem Zustand benutzt werden – **Unfallgefahr!** Die Motorsense ist vor jeder Benutzung daraufhin zu überprüfen.
- Es dürfen nur Schneidewerkzeuge, Zubehör und Anbauteile verwendet werden, die vom Hersteller geliefert und ausdrücklich für den Anbau an diesem Typ freigegeben sind. Bei der Verwendung des Fadenkopfes auf keinen Fall den Kunststoff-Schneidfaden durch einen Stahldraht ersetzen. Zu jedem Schneidewerkzeug ist immer der entsprechende Berührungsschutz zu verwenden.
- Beim Auswechseln von Schneidewerkzeugen immer den Motor abstellen und den Zündkerzenstecker abziehen, um ein unbeabsichtigtes Anlaufen des Motors auszuschließen.
- Der zuverlässige Betrieb und die Sicherheit Ihres Gerätes hängen auch von der Qualität der verwendeten Ersatzteile ab. Nur Originalersatzteile verwenden. Nur die Originalteile stammen aus der Produktion des Gerätes und garantieren daher höchstmögliche Qualität in Material, Maßhaltigkeit, Funktion und Sicherheit. Original Ersatz- und Zubehörteile erhalten Sie bei Ihrem Fachhändler. Er verfügt auch über die notwendigen Ersatzteillisten, um die benötigten Ersatzteilnummern zu ermitteln und wird laufend über Detailverbesserungen und Neuerungen im Ersatzteilangebot informiert. Bitte beachten Sie, dass bei der Verwendung von Nichtoriginalteilen eine Garantieleistung nicht möglich ist.
- Wenn das Gerät nicht benutzt wird, ist es so sicher abzustellen, dass niemand gefährdet wird. Der Motor ist abzustellen.

Wer die Sicherheits-, Gebrauchs- oder Wartungshinweise missachtet, haftet auch für alle dadurch verursachten Schäden und Folgeschäden.

1.2 Arbeitskleidung

Um Verletzungen zu vermeiden, tragen Sie bei der Verwendung dieses Motorgerätes vorschriftsmäßige Bekleidung und Schutzausrüstung. Die Kleidung soll zweckmäßig, d.h. enganliegend (z.B. Kombi-Anzug), aber nicht hinderlich sein. Unsere Empfehlung:

SOLO Forst- und Landschaftsarbeitsjacke EN 340 Best.-Nr.: 99303000 + Größe (2[s] - 6[xxl])

SOLO Outdoor Bundhose Best. Nr.: 9902095 + Größenindex

oder **SOLO Outdoor Latzhose** Best. Nr.: 9902094 + Größenindex

Tragen Sie keinen Schal, keine Krawatte, keinen Schmuck oder sonstige Dinge, die sich im Buschwerk oder in Ästen verfangen können. Lange Haare sind zusammenzubinden und zu sichern (Kopftuch, Mütze, Helm o. ä.).



Tragen Sie feste Schuhe mit griffiger Sohle, am besten Sicherheitsschuhe mit Stahlkappe.

Unsere Empfehlung: **SOLO Leder Forststiefel** Best.-Nr.: 9930510 + Größe (36 - 48)



Tragen Sie Schutzhandschuhe mit rutschfester Grifffläche.

Unsere Empfehlung: **Handschuhe SOLO Fit** Best.-Nr.: 9939012 + Größenindex



Verwenden Sie einen persönlichen Gehörschutz und einen Gesichtsschutz (z.B. Schutzbrille)

Unsere Empfehlung: **SOLO Gesichts/Gehörschutzkombination** Best.-Nr.: 993901002(Uni-Größe)

1.3 Beim Tanken



Benzin ist extrem leicht entzündlich. Halten Sie Abstand von offenem Feuer und verschütten Sie keinen Kraftstoff. Rauchen Sie nicht am Arbeitsplatz und am Ort des Tankens!

- Vor dem Tanken ist immer der Motor abzustellen.
- Wenn der Motor noch heiß ist, darf nicht nachgetankt werden – Brandgefahr!
- Den Tankverschluss immer vorsichtig öffnen, damit sich bestehender Überdruck langsam abbauen kann und kein Kraftstoff herausspritzt.
- Kraftstoffe können lösungsmittelähnliche Substanzen enthalten. Haut- und Augenkontakt mit Mineralölprodukten vermeiden. Beim Betanken Handschuhe tragen. Schutzkleidung öfter wechseln und reinigen.
- Kraftstoffdämpfe nicht einatmen.
- Nur an gut belüfteten Orten tanken.
- Darauf achten, dass kein Kraftstoff oder Öl ins Erdreich gelangt (Umweltschutz). Geeignete Unterlage verwenden.
- Wenn Kraftstoff verschüttet wurde, ist das Gerät sofort zu säubern. Bei kontaminierter Kleidung wechseln Sie diese umgehend.
- Den Tankverschluss immer fest anziehen. Sie verringern damit das Risiko, dass sich durch die Motorvibration der Tankverschluss löst und Kraftstoff austritt.
- Achten Sie auf Undichtheiten. Nicht starten und arbeiten, wenn Kraftstoff austritt. Es besteht Lebensgefahr durch Verbrennungen!
- Lagern Sie Kraftstoffe und Öl nur in vorschriftsmäßigen und richtig beschrifteten Behältern.

1.4 Beim Gerätetransport

- Stellen Sie beim Transport immer den Motor ab.
- Niemals die Motorsense mit laufendem Schneidewerkzeug tragen oder transportieren.
- Beim Transport über größere Distanz ist bei Metallschneidewerkzeugen auf jeden Fall der Messerschutz aufzusetzen.
- Um das Auslaufen von Kraftstoff und Beschädigungen zu verhindern, ist das Gerät beim Transport in Fahrzeugen gegen Umkippen zu sichern. Der Tank ist auf Dichtheit zu prüfen. Am Besten den Tank vor dem Transport entleeren.
- Beim Versand ist in jedem Fall der Tank vorher zu entleeren.

1.5 Vor dem Starten

Überprüfen Sie vor jedem Starten das komplette Motorgerät auf betriebssicheren Zustand.



- Der Stopp-Schalter muss sich leicht ein- und ausschalten lassen.
- Der Gashebel muss leichtgängig sein und selbstständig in die Leerlauf-Position zurückkehren.
- Das Schneidewerkzeug und der Berührungsschutz müssen fest sitzen und in einwandfreiem Zustand sein.
- Kontrollieren Sie auch den festen Sitz von Zündkabel und Zündkerzenstecker. Bei einer losen Verbindung können Funken entstehen, die das evtl. austretende Kraftstoff-Luftgemisch entzünden können – Brandgefahr!

Bei Unregelmäßigkeiten, erkennbaren Beschädigungen, nicht ordnungsgemäßen Einstellungen oder eingeschränkter Funktionstüchtigkeit beginnen Sie nicht mit der Arbeit, sondern lassen Sie das Motorgerät von einer Fachwerkstatt überprüfen.

1.6 Beim Starten

- Halten Sie beim Starten mindestens 3 Meter Abstand vom Ort des Tankens, und starten Sie niemals in geschlossenen Räumen.
- Achten Sie auf sicheren und festen Stand beim Starten. Immer auf ebenem Untergrund starten und das Motorgerät sicher festhalten.
- Das Motorgerät darf nur von einer Person bedient werden – im Umkreis von 15 Meter dürfen sich auch beim Starten keine weiteren Personen aufhalten.
- Führen Sie den Startvorgang wie in Kap. 7. "Motor starten / Motor abstellen" beschrieben durch.

1.7 Bei der Arbeit

- Die Motorsense darf nur in komplett zusammengebautem Zustand in Betrieb genommen werden.
-  Sobald der Motor läuft erzeugt das Motorgerät giftige Abgase, die unsichtbar und geruchlos sein können. Starten Sie das Motorgerät niemals in geschlossenen Räumen. Sorgen Sie in beengten Verhältnissen, in Mulden oder in Gräben während der Arbeit immer für ausreichenden Luftaustausch.
-  Rauchen Sie nicht am Arbeitsplatz- auch nicht in der näheren Umgebung des Motorgerätes. Es besteht erhöhte Brandgefahr!
- Arbeiten Sie umsichtig, überlegt und ruhig und gefährden Sie keine anderen Personen.
 - Achten Sie auf gute Sicht- und Lichtverhältnisse.
 - Bleiben Sie immer in Rufweite zu anderen Personen, die in einem Notfall Hilfe leisten können.
 - Legen Sie rechtzeitig Arbeitspausen ein.
 - Seien Sie aufmerksam gegenüber möglichen Gefahrenquellen und treffen Sie entsprechende Vorsichtsmaßnahmen. Bedenken Sie, dass bei der Benutzung eines Gehörschutzes das Wahrnehmen von Geräuschen eingeschränkt ist. Auch gefahrkündigende Signaltöne, Rufe usw. können überhört werden.
 - Vorsicht bei Nässe, Glätte, Abhängen oder unebenem Gelände. Es besteht erhöhte Rutschgefahr!
 - Achten Sie auf Stolpergefahren und Hindernisse wie z.B. Baumwurzeln, Baumstümpfen, Kanten. Seien Sie beim Arbeiten an Hängen besonders aufmerksam.
 - Das Arbeitsgelände vor der Benutzung der Maschine auf Steine, zerbrochene Gläser, Nägel, Drähte oder andere feste Gegenstände untersuchen und entfernen, um ein Wegschleudern oder Verhängen im Schneidewerkzeug zu vermeiden.
 - Das Motorgerät immer fest mit beiden Händen halten und immer auf sicheren und festen Stand achten.
 - Das Schneidewerkzeug immer unterhalb der Hüfte halten. Das drehende Werkzeug darf nicht vom Boden abgehoben werden.
 - Alle Körperteile sind vom rotierenden Schneidewerkzeug entfernt zu halten.
 - Einwandfreie Schnitttechnik anwenden (siehe Kap."8.3 Korrekte Arbeitsweise mit der Motorsense").
 - Das Motorgerät möglichst lärm- und abgasarm einsetzen – den Motor nicht unnötig laufen lassen. Bedenken Sie, dass auch Lärm eine Belästigung für die Umwelt bringt. Halten Sie sich ggf. an Ruhezeiten, die örtlich verschieden sein können.
 - Verwenden Sie keine stumpfen Werkzeugen und vermeiden Sie ein unkontrolliertes Auftreffen des rotierenden Schneidewerkzeuges auf einen Fremdkörper. Es besteht erhöhte Rückstoßgefahr durch die die gesamte Motoreinheit heftig herumgeschleudert werden könnte. Als Folge können unkontrollierte Bewegungen der Bedienungsperson auftreten, die zu schweren oder tödlichen Verletzungen führen können.
- Stellen Sie, wenn sich das Verhalten der Motorsense spürbar ändert, den Motor ab.
- Aufgrund der Fliehkraftkupplung läuft das Schneidewerkzeug trotz Loslassen des Gashebels bzw. Ausschaltens des Motors noch kurze Zeit nach. Achten Sie darauf, dass das Schneidewerkzeug vor dem Ablegen der Maschine zum Stillstand gekommen ist.
- Vor jedem Berühren des Schneidewerkzeuges - auch dann, wenn ein Verstopfen oder Verklemmen des Schneidewerkzeuges beseitigt werden soll - den Motor abstellen, warten bis das Schneidewerkzeug steht und den Zündkerzenstecker abziehen.
- Berühren Sie den Auspuff und den Schalldämpfer nicht, solange sie noch heiß sind, es besteht Verbrennungsgefahr!
- Niemals mit defektem Schalldämpfer oder ohne Schalldämpfer arbeiten. Es besteht die Gefahr von Gehörschäden und Verbrennungen!

Erste Hilfe

Für einen eventuell eintretenden Unfall sollte immer ein Verbandskasten am Arbeitsplatz vorhanden sein.

Entnommenes Material sofort wieder auffüllen.

Hinweis: Werden Personen mit Kreislaufstörungen zu oft Vibrationen ausgesetzt, kann es zu Schädigungen an Blutgefäßen oder des Nervensystems kommen. Folgende Symptome können durch Vibrationen an Fingern, Händen oder Handgelenken auftreten: Einschlafen der Körperteile, Kitzeln, Schmerz, Stechen, Veränderung der Hautfarbe oder der Haut. Werden diese Symptome festgestellt, suchen Sie einen Arzt auf.

1.8 Bei Wartung und Reparaturen

Das Motorgerät ist regelmäßig zu warten. Führen Sie nur solche Wartungs- und Reparaturarbeiten selbst aus, die in dieser Gebrauchsanweisung beschrieben sind. Alle anderen Arbeiten sind von einer autorisierten Fachwerkstatt auszuführen.

- Das Motorgerät darf nicht in der Nähe von offenem Feuer gewartet, repariert oder aufbewahrt werden.
- Zur Reinigung, Wartung und Reparatur ist immer der Motor abzustellen und der Zündkerzenstecker abzuziehen. Ausnahme ist die Vergaser- und Leerlaufeinstellung.
- Bei allen Reparaturen dürfen nur Original-Ersatzteile des Herstellers verwendet werden.
- An dem Motorgerät dürfen keine Änderungen vorgenommen werden, da hierdurch die Sicherheit beeinträchtigt werden kann und Unfall- und Verletzungsgefahr besteht!

2 Technische Daten

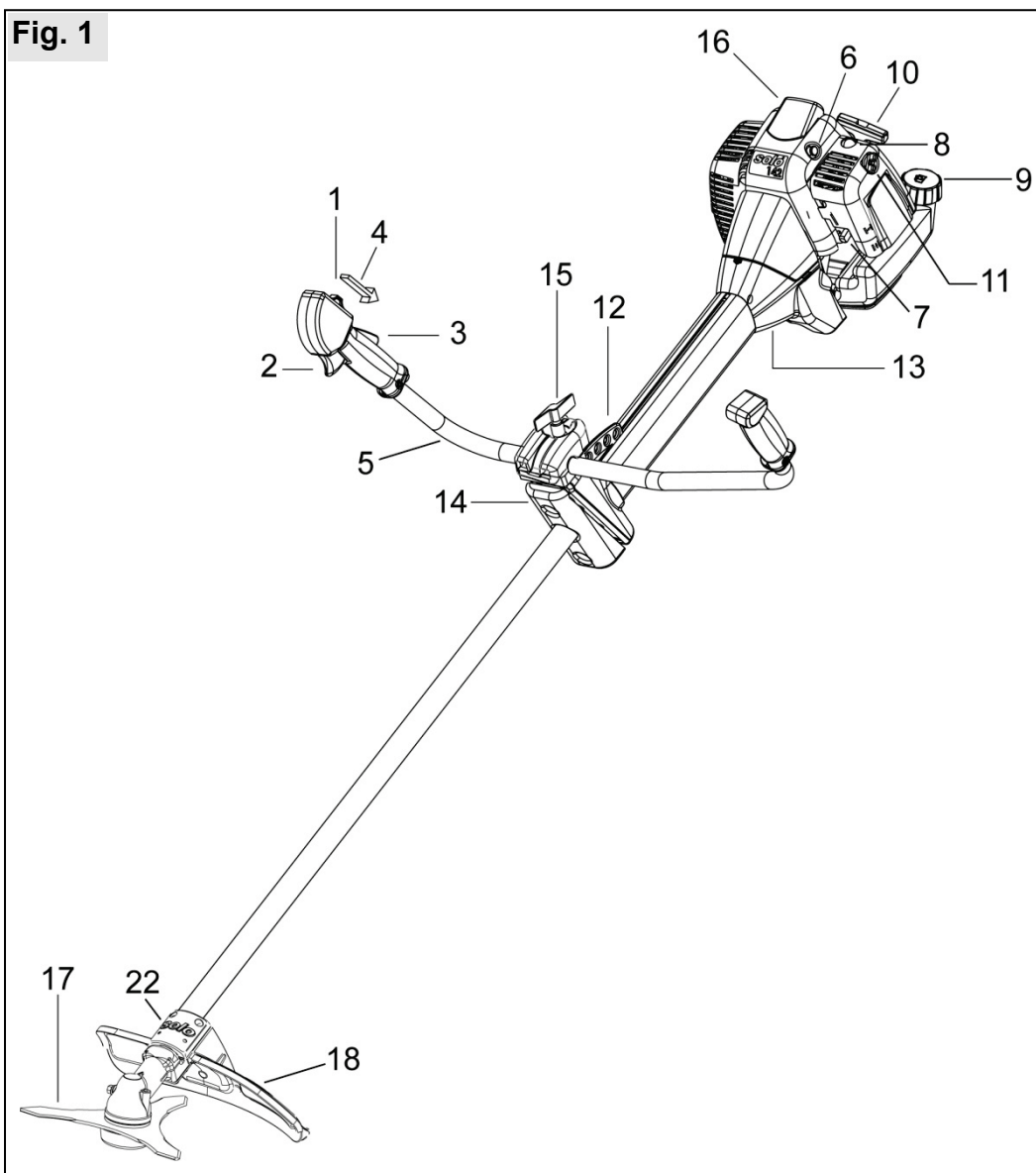
Motorsensen		142	154
Motor		SOLO Einzylinder-Zweitaktmotor	
Hubraum	cm ³	40,7	54,2
Bohrung / Hub	mm	39 / 34	45 / 34
Motor- Leistung bei Drehzahl	kW / 1/min	1,9 / 8000	2,3 / 8000
Max. zulässige Höchstdrehzahl unbelastet mit Schneidewerkzeug	1/min	11200 ± 300	
Mittlere Leerlaufdrehzahl	1/min	2700± 200	
Kraftstofftank-Inhalt	l	0,7	
Kraftstoffverbrauch bei max. Leistung nach ISO 7293	kg/h	1,02	1,25
Spez. Verbrauch bei max. Leistung nach ISO 7293	g/kWh	536	544
Einkuppeldrehzahl	1/min	4200	
Kraftstoff-Mischungsverhältnis: mit SOLO Profi 2T-Motoröl mit anderen Zweitaktölen		1:50 (2%) 1:25 (4%)	
Vergaser		Lageunabhängiger Membranvergaser mit Primer und integrierter Kraftstoffpumpe	
Luftfilter		Gewebefilter	
Zündung		Elektronisch gesteuerte Magnetzündung, verschleißfrei	
Getriebe-Untersetzung → max. Drehzahl des Schneidwerkzeuges 1/min		Spiralverzahntes Winkelgetriebe 1,23:1 9100 ± 250	
Schaftrohr - Anschluss	Ø mm	30 Antriebswelle Ø 7 mm Sternverzahnung 7 Zähnen	30 Antriebswelle Ø 8 mm hohl Sternverzahnung 9 Zähnen
Abmessungen	mm	Höhe 530 Breite 665 Länge 1760	
Gewicht ohne Schutz und Schneidewerkzeug	kg	8,3	8,3
Bei der Ermittlung der nachfolgend aufgeführten Werte zur Schwingungsbeschleunigung und zum Schall wurden die verschiedenen Betriebszustände jeweils der gültigen Norm entsprechend gewichtet.			
Schwingungsbeschleunigung a _{h_v,eq} ± 0,5 a (DIN ISO 22867) Griff rechts / Griff links		3-Zahn-Dickichtmesser 2,1 / 4,9 m/s ² Fadenkopf 2,2 / 3,0 m/s ²	
Schalldruckpegel L _{Peq} ± 1,5 dB(A) (EN ISO 22868)		3-Zahn-Dickichtmesser 92 dB(A) Fadenkopf 97 dB(A)	
Schallleistungspegel L _{Weq} ± 1,5 dB(A) (EN ISO 22868)		3-Zahn-Dickichtmesser 106 dB(A) Fadenkopf 108 dB(A)	

3 Lieferumfang

- **Motorsense** zum Teil vormontiert; nachfolgende Bauteile liegen bei und müssen noch fertig montiert werden
- **Zweihandgriff Bike**
- **Doppelschultergurt**
- **Schutz**, Schutzleiste, (Fadenabschneidmesser vormontiert) und alle benötigten Montageteile für den Schutz
- **Schneidewerkzeug 3-Zahn Dickichtmesser**:
- Alle zur Montage des Schneidewerkzeuges benötigten **Montageteile**
- **Werkzeug**: Kombischlüssel, Haltestift und Schraubendreher
- Diese **Gebrauchsanweisung**, **CE Konformitätserklärung** auf separatem Beiblatt

4 Bedienungs- und Funktionsteile

Fig. 1



- 1 Stopp-Schalter
- 2 Gashebel
- 3 Gashebelsperre
- 4 Halbgas Arretierung
- 5 Zweihandgriff Bike
- 6 Dekompressionsventil
- 7 Choke-Hebel
- 8 Starthilfe "Primer"
- 9 Kraftstofftank
- 10 Startergriff
- 11 Luffilterdeckel
- 12 Tragegurtschiene
- 13 Anti-Vibrations-system
- 14 Griffstütze
- 15 Flügelschraube
- 16 Zündkerzenabdeckung
- 17 Schneidewerkzeug
- 18 Schutz
- 22 Befestigungsteil für den Schutz

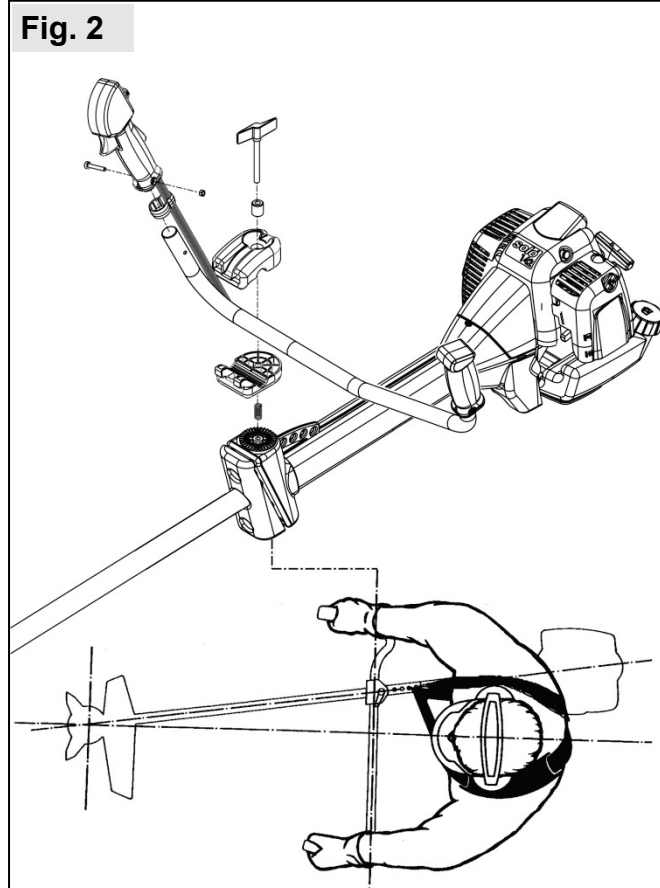
5 Arbeitsvorbereitung

Aus Versandgründen wird die Motorsense teilweise zerlegt ausgeliefert und muss vor der Inbetriebnahme zusammengebaut werden.

Die Motorsense darf nur in komplett zusammengebautem Zustand in Betrieb genommen werden.

Achten Sie darauf, dass vor der gesamten Montage, sowie auch vor der Demontage und Umbau, der Tank geleert ist.

5.1 Montage Zweihandgriff Bike

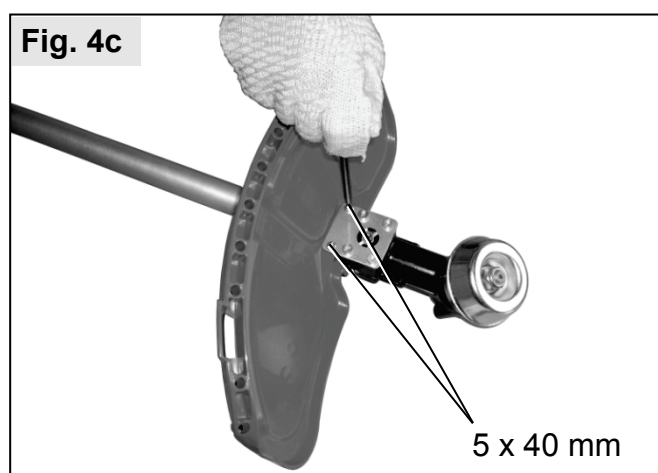
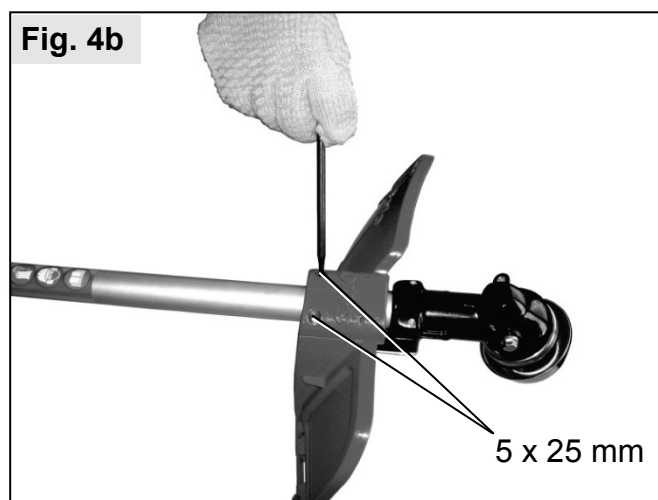
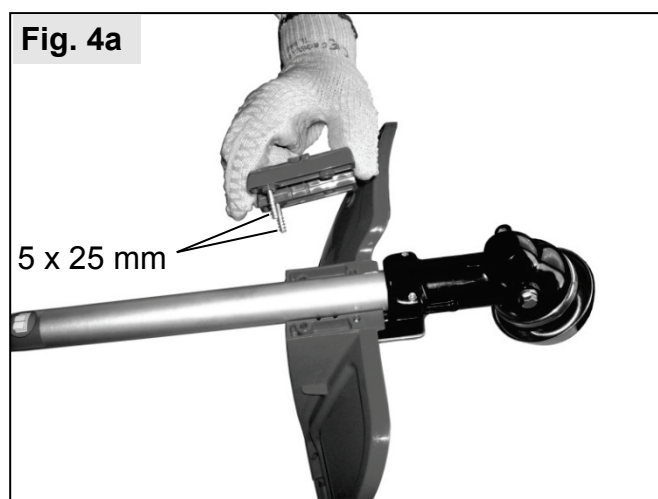
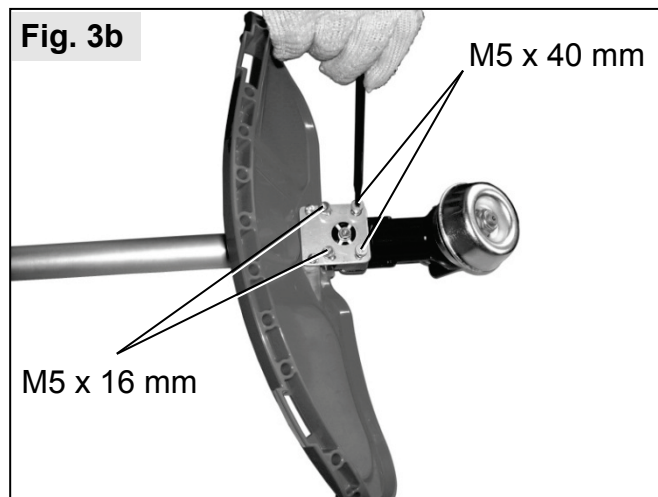
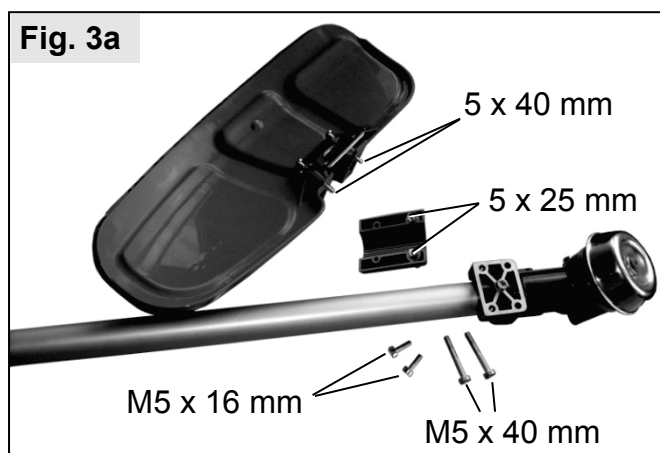


- Die rechte Seite des Zweihandgriffs Bike sollte so nah wie möglich an der Griffstütze angebracht sein.

Hinweis: Die optimale Einstellung ist dann erreicht, wenn die Mitte des Arbeitswerkzeugs mit der Körpermitte übereinstimmt. Die Armbeugen sollten in Arbeitsposition leicht angewinkelt sein.

Achtung: Mit dem Zweihandgriff Bike ist die Motorsense bei der Arbeit immer rechts am Körper zu führen!

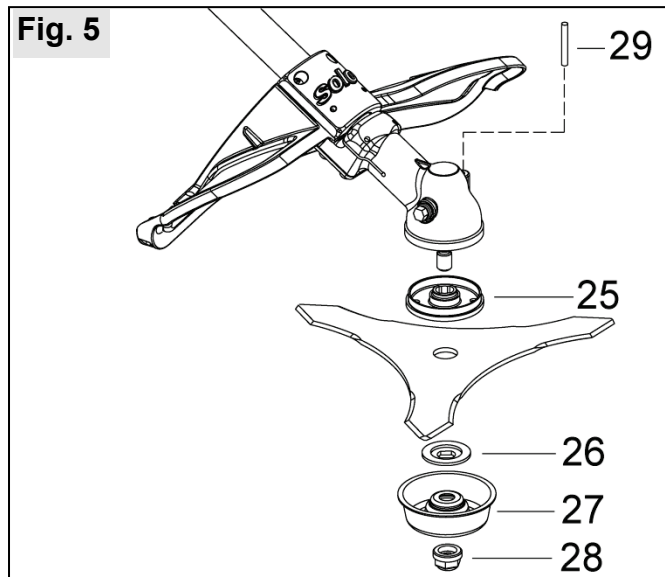
5.2 Anbau des Schutzes



5.3 Montage des Schneidwerkzeuges

Bei der Montage und beim Auswechseln des Schneidwerkzeuges immer den Motor ausschalten, Kerzenstecker abziehen und Schutzhandschuhe tragen!

A) Montage des 3-Zahn Dickichtmessers und des als Zubehör erhältlichen 4-Zahn-Grasschneideblattes



- Das Schneidwerkzeug auf das Druckstück (25) auflegen.
- Die Druckscheibe (26) montieren.
- Den Laufteiler (27) aufsetzen und Sicherungsmutter (28) auf die Welle drehen.

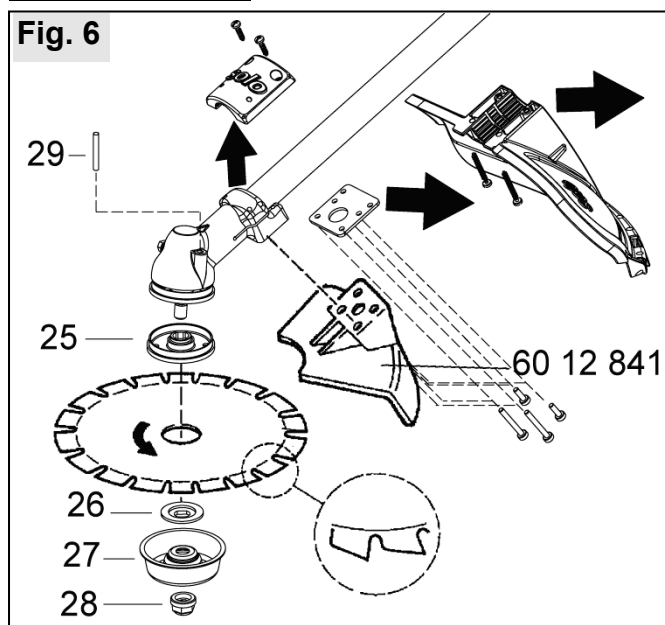
Achtung - Linksgewinde - entgegen dem Uhrzeigersinn anziehen.

Darauf achten, dass alle Teile zentriert sind.

- Die Welle mit Hilfsstift (29) blockieren und die Mutter festziehen.

⚠ Falls die Sicherungsmutter (28) durch häufiges Lösen und Festziehen leichtgängig geworden ist, muss sie unbedingt ausgetauscht werden.

B) Montage des als Zubehör erhältlichen Meißelzahnblattes



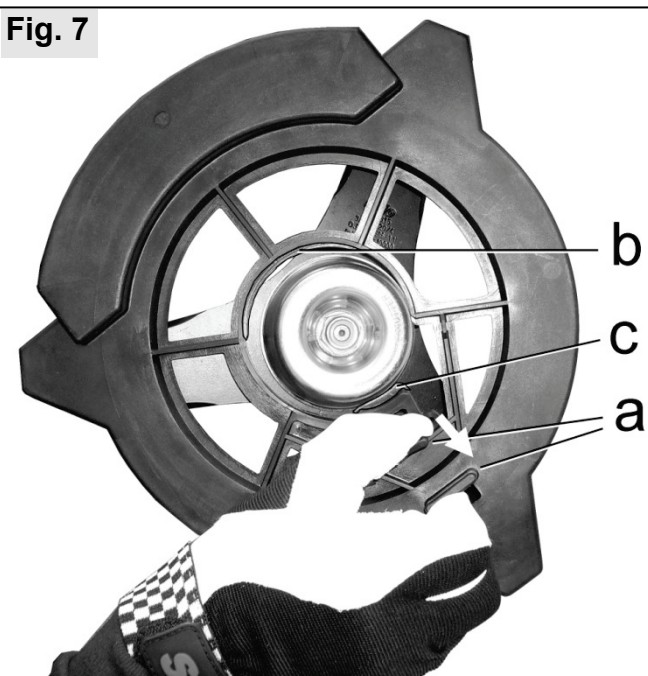
Der Einbau des Meißelzahnblattes erfolgt entsprechend der Montage des 3-Zahn Dickichtmessers.

⚠ Bei Verwendung des "Meißelzahnblattes" muss unbedingt der Anschlag Metall - (60 12 841) anstelle des Schutzes und des Halteblechs montiert werden.

- Den Schutz mit dem Befestigungsteil abschrauben.
- Das Halteblech mit den vier Schrauben vom Winkelgetriebe abschrauben.
- Mit diesen vier Schrauben den Anschlag Metall - (60 12 841) am Winkelgetriebe anschrauben.

Transportschutz bei Metallschneideblättern

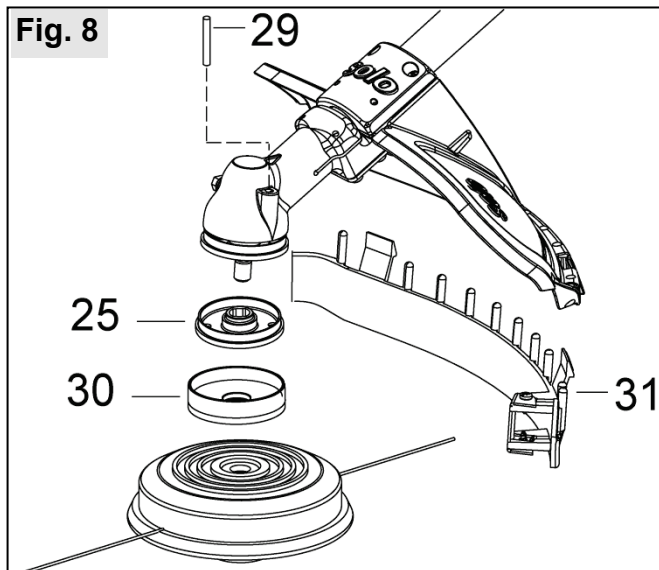
Bei montierten Metallschneideblättern ist bei Lagerung, beim Transport oder bei Arbeitspausen mit ausgeschaltetem Motor immer der Transportschutz über das Schneidwerkzeug aufzusetzen.



- Den Transportschutz mit der entsprechenden Ausbuchtung an einer Spitze des Metallschneideblattes ansetzen.
- Durch Zusammendrücken der beiden Haltelaschen (a) am Transportschutz den Innendurchmesser des Transportschutzes vergrößern.
- Den Transportschutz ganz auf das Schneidwerkzeug anlegen. Den inneren Absatz (b) zwischen das Metallschneideblatt und den Laufteiler bringen.
- Die beiden Haltelaschen wieder öffnen und dabei auch den inneren Absatz an der Haltelasche (c) zwischen Metallschneidewerkzeug und Laufteiler bringen.

Bei der Wiederinbetriebnahme den Transportschutz vor dem Starten durch Zusammendrücken der beiden Haltelaschen (a) wieder abnehmen.

C) Montage des als Zubehör erhältlichen Nylon Fadenkopfes



Beim Umbau vom 3-Zahn-Dickichtmesser auf Nylon Fadenkopf sind folgende Teile gemäß Fig. 5 zu demontieren:

Sicherungsmutter (28)(Linksgewinde!), Lauffteller (27), Druckscheibe (26) und das Metall-Schneidwerkzeug.

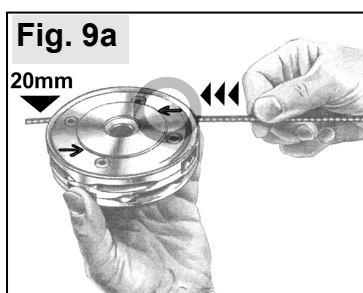
- Den Wickelschutz (30) (im Lieferumfang des Fadenkopfes enthalten) nach dem Druckstück (25) aufsetzen. Die glatte Seite des Wickelschutzes zeigt zum Getriebe, so dass der Rand des Wickelschutzes die Kante des Winkelgetriebes überdeckt.
- Welle mit Hilfsstift (29) blockieren.
- Den Fadenkopf von Hand aufschrauben - Linksgewinde!
- Schutzleiste (31) mit vormontierten Fadenabschneidmesser von unten auf den Schutz aufstecken. Dabei die Schutzleiste leicht biegen.

⚠ Wichtig: Bei Verwendung des Fadenkopfes niemals ohne aufgesteckte Schutzleiste und montierten Fadenabschneidmesser die Motorsense starten.

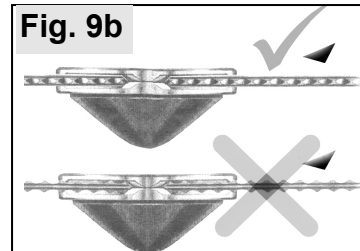
Erfolgte ein Nachstellen der Fadenlänge (siehe im Kap.8.5 Abschnitt „Mähfaden nachstellen“), schneidet das Fadenmesser die Fadenenden während des Betriebes automatisch auf richtige Länge.

Bei Verwendung von Metallschneideblättern immer ohne aufgesteckte Schutzleiste arbeiten.

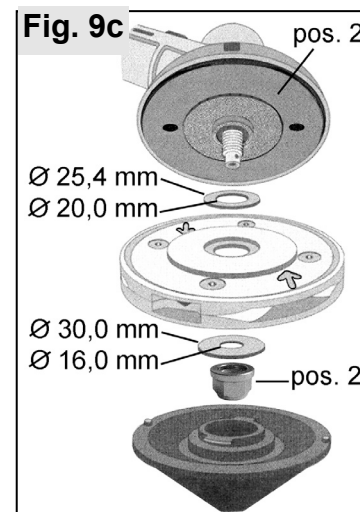
D) Montage Schneidkopfes "Jet-Fit"



Schneidfäden in den Grundkörper des Schneidkopfes gemäß den Pfeilen auf dem Grundkörper einschieben, so dass ca. 20 mm des Schneidfadens aus der gegenüberliegenden Öffnung heraus ragen.

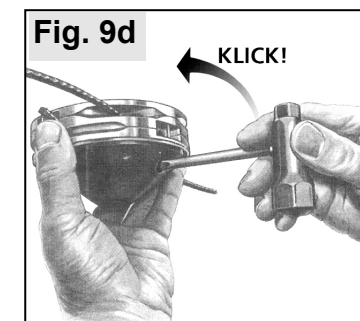


Auf richtige Ausrichtung der Schneidzähne in Rotationsrichtung achten.



Im Lieferumfang des Schneidkopfes sind verschiedene Unterlegscheiben enthalten. Bei der Montage an diesen Motorsensentyp sind genau die Unterlegscheiben entsprechend der Maßangaben in der Abbildung (Außendurchmesser, Innendurchmesser) zu benutzen.

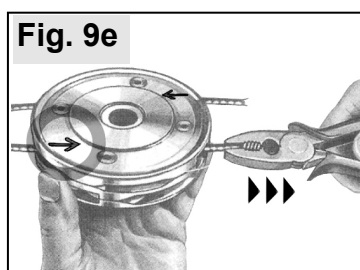
Die Welle mit Hilfsstift (29) blockieren und die Mutter (28) festziehen. Den festen und zentrierten Sitz des Schneidkopfes kontrollieren.



Den Deckel des Schneidkopfes aufsetzen, in Pfeilrichtung drehen und mit dem Kombischlüssel gemäß der Abbildung bis zum Einrasten festdrehen.

Bei Verwendung des Schneidkopfes "Jet-Fit" immer mit Standardschutz und aufgesteckte Schutzleiste arbeiten.

Die Schneidfäden dürfen den Schutz während der Rotation nicht berühren. Gegebenenfalls die Schneidfäden etwas weiter in den Grundkörper des Schneidkopfes einschieben. Das in der Schutzleiste montierte Fadenabschneidmesser ist nicht für diese Schneidfäden geeignet → Die Länge der Schneidfäden muss manuell korrekt eingerichtet werden!



Zum Austausch eines Schneidfadens, diesen an dem herausstehenden Ende wieder in Pfeilrichtung aus dem Grundkörper heraus ziehen (eventuell mit einer Kombizange).

6 Kraftstoff tanken

6.1 Kraftstoff- Informationen

Der Motor dieses Gerätes ist ein Hochleistungs-Zweitaktmotor und muss mit einer Benzin-Ölmischung (Benzin und Öl = Kraftstoffgemisch) oder mit im Fachhandel erhältlichen, vorgemischten Sonderkraftstoffgemischen für 2-Takt-Motoren betrieben werden.

Wir empfehlen das Sonderkraftstoffgemisch der Marke „**Aspen 2-takt**“. Die Angaben des Sonderkraftstoffherstellers sind zu beachten.

Informationen zum eigenständigen Mischen des Kraftstoffgemisches

Zum eigenständigen Mischen kann bleifreies Normalbenzin oder bleifreies Superbenzin verwendet werden (**Mindest-Oktananzahl 92 ROZ**).

Bei der Verwendung eines besonders hochwertigen Marken 2-Takt-Motorenöl wie z. Bsp. das von uns angebotene "**SOLO Profi 2T-Motoröl**" empfehlen wir ein Mischungsverhältnis Öl:Benzin von **1:50 (2%)**.


Bei **anderen Marken-2-Takt-Ölen** empfehlen wir ein Mischungsverhältnis von **1:25 (4%)**.

Ausschließlich Marken 2-Takt Motorenöl verwenden!
Lagern Sie die Mischung nicht länger als 3-4 Wochen.

Kraftstoff-Mix-Tabelle

Benzin in Liter	Öl in Liter	
	„SOLO Profi 2T-Motoröl“ 2% (50 : 1)	Anderes Zweitakt-Öl 4% (25 : 1)
1	0,020	0,040
5	0,100	0,200
10	0,200	0,400

Ungeeignete Kraftstoffe oder Abweichungen des Mischungsverhältnisses können ernsthafte Motorschäden zur Folge haben!

 Direkten Hautkontakt mit Benzin und das Einatmen von Benzindämpfen ausschließen - Gesundheitsgefahr!

6.2 Kraftstoff einfüllen

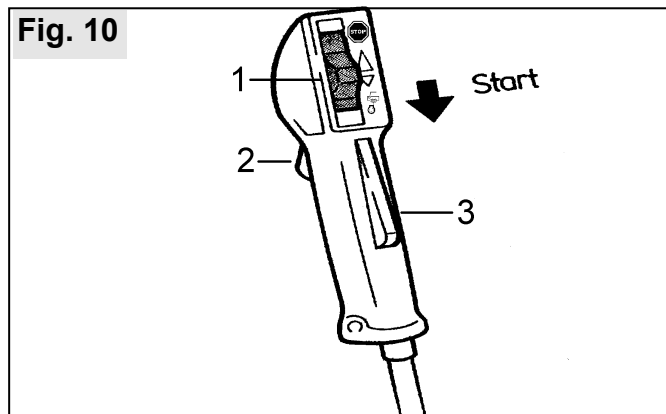
Beachten Sie beim Tanken die Sicherheitsvorschriften.


Tanken Sie nur bei abgeschaltetem Motor. Die Umgebung des Einfüllbereiches ist gut zu säubern. Stellen Sie das Motorgerät so hin, dass der Tankverschluss nach oben zeigt. Schrauben Sie den Tankverschluss ab, und füllen Sie das Kraftstoffgemisch nur bis zur Unterkante des Stutzens ein. Um Verunreinigungen im Tank zu vermeiden, verwenden Sie nach Möglichkeit einen Siebtrichter. Schrauben Sie den Tankverschluss wieder handfest auf.

7 Motor starten / Motor abstellen

7.1 Halbgas-Starteinstellung

Fig. 10

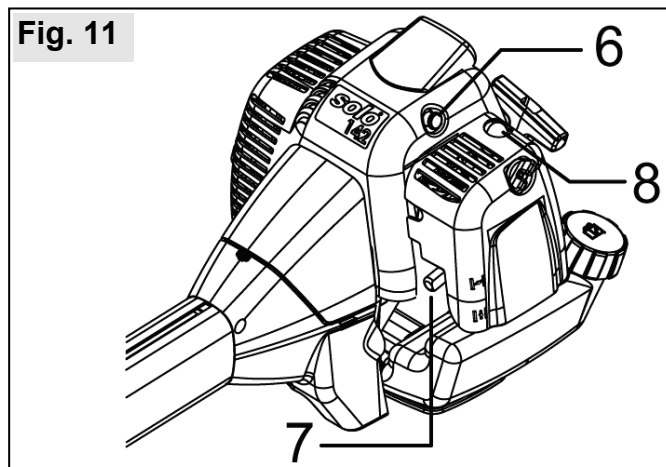


- Handgriff umfassen, die **Gashebelsperre (3)** wird durch die Handfläche betätigt und der **Gashebel (2)** dadurch freigegeben.
- Ziehen Sie den **Gashebel** ganz durch.
- Bei gehaltenem Gashebel den **Stopp-Schalter (1)** in Richtung "Start" () und dann den Gashebel loslassen. Der Gashebel wird dabei in **Halbgasstellung** arretiert.



Grundsätzlich wird die Halbgasarretierung durch kurzes Betätigen des Gashebels aufgehoben.

7.2 Starterklappe und Primer

Fig. 11



Die Starterklappe ist folgendermaßen einzustellen:

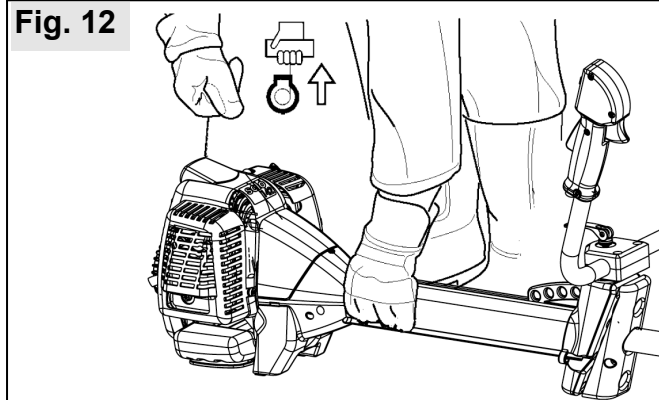
- Bei kaltem Motor den **Choke-Hebel (7)** in Position geschlossen  nach oben stellen.
- Bei warmem Motor den **Choke-Hebel (7)** in Position offen  nach unten stellen.

Beim ersten Starten oder wenn der Kraftstofftank ganz leergefahren und wieder nachgetankt wurde drücken Sie den **Primer (8)** mehrmals (mind. 5 x), bis im Kunststoffballon Kraftstoff sichtbar ist.

Das **Dekompressionsventil (6)** vor jedem Ziehen am Startergriff drücken um den Startvorgang zu erleichtern. (Nach dem Starterzeitziehen springt das Dekompressionsventil selbstständig in die Normalstellung zurück.)

7.3 Anwerfen

Beachten Sie beim Starten die Sicherheitsvorschriften.



Die Motorsense eben und hindernisfrei auf den Boden legen und darauf achten, dass das Schneidwerkzeug keine Gegenstände und auch nicht den Boden berührt. Beim Starten nicht auf dem Schaftrohr stehen oder knien, da sonst die Welle oder das Rohr beschädigt werden können. Nehmen Sie einen sicheren Stand ein, halten Sie das Gerät mit der linken Hand am Gehäuseflansch sicher fest.

Bei kaltem Motor:

Mit **Choke-Hebel** in Position oben (↑) und gedrücktem **Dekompressionsventil** zum Starten mehrmals den Startergriff geradlinig herausziehen, bis der Motor hörbar und kurzzeitig anspringt (zündet).

Dann sofort den **Choke-Hebel** nach unten (↓) stellen. Jeweils mit gedrücktem **Dekompressionsventil** weiter starten bis der Motor durchläuft.

Bei warmem Motor:

Mit **Choke-Hebel** in Position unten (↓) und gedrücktem **Dekompressionsventil** zum Starten mehrmals den Startergriff geradlinig herausziehen, bis der Motor durchläuft.

Hinweis: Unter guten Bedingungen läuft das betriebswarme Motorgerät bereits im Standgas an. (Eine bestehende Halbgasarretierung wird durch Betätigen des Gashebels auch bei Motorstillstand aufgehoben.)

Mit **Stopp-Schalter** in **Mittelposition** starten. Sollte der Motor im Standgas nicht anspringen, Halbgasstellung wie oben beschrieben arretieren.

Wenn der Motor in Halbgasbetrieb läuft ziehen Sie kurz den Gashebel durch, um dadurch die Halbgas-Arretierung aufzuheben. Lassen Sie den Gashebel wieder los damit der Motor im Leerlauf weiterläuft. Sie können jetzt mit der Arbeit beginnen.

7.4 Motor abstellen

Den Gashebel loslassen und den Stopp-Schalter in Pos. "STOP" bringen.

Achtung: Aufgrund der Fliehkraftkupplung läuft das Schneidwerkzeug trotz Loslassen des Gashebels und Ausschalten des Motors noch kurze Zeit nach. Achten Sie darauf, dass das Schneidwerkzeug vor dem Abstellen der Maschine zum Stillstand gekommen ist.

Zusammenfassung des Startvorgangs in Stichworten:

- Motorgerät sicher auf **flachen Boden** legen,
- evtl. **Primer** mehrmals drücken,
- mit **Stopp-Schalter** und **Gashebel** Halbgasstellung arretieren.
- **Kaltstart:**
 - **Choke-Hebel** in Position ↑, mit gedrücktem Dekompressionsventil anwerfen bis zur ersten Zündung,
 - dann **Choke-Hebel** in Position ↓, mit gedrücktem Dekompressionsventil weiter starten bis der Motor durchläuft.
- **Warmstart:**
 - **Choke-Hebel** in Position ↓, mit gedrücktem Dekompressionsventil starten bis der Motor durchläuft.
- Wenn der Motor läuft, Gashebel kurz durchziehen, um die Halbgas-Arretierung aufzuheben.

7.5 Wenn der Motor nicht anspringt

Sollte der Motor trotz mehrerer Startversuche nicht anspringen, prüfen Sie ob alle vorher beschriebenen Einstellungen korrekt sind, ins Besondere, dass der Stopp-Schalter **nicht** in Position "STOP" steht. Starten Sie nochmals. Startet der Motor immer noch nicht, ist der Brennraum bereits überfettet.

In diesem Fall empfehlen wir:

- Zündkerzenabdeckung entfernen.
- Darunter liegenden Zündkerzenstecker abziehen.
- Zündkerze herausschrauben und gut abtrocknen.
- Vollgas geben und Startergriff zur Brennraumbelüftung mehrmals durchziehen.
- Zündkerze wieder einschrauben, Kerzenstecker und Kerzenabdeckung wieder montieren.
- Mit Choke-Hebel in Position unten (↓) mit Halbgasarretierung (Stopp-Schalter in Position "Start") starten.

7.6 Ergänzende Hinweise zum korrekten Umgang mit dem Starter

Die folgenden Hinweise zum Anwerfen dienen zur Erhöhung der Lebensdauer des Starterseils und des Starter-Mechanismus:

- Das Seil erst vorsichtig bis zum spürbaren Widerstand (obere Totpunkt des Kolbens) herausziehen und dann erst schnell und entschlossen durchziehen.
- Seil immer geradlinig herausziehen.
- Seil nicht über die Kante der Seilöse schleifen lassen.
- Seil nicht voll herausziehen - Seilbruchgefahr.
- Startergriff immer wieder in seine Ausgangsposition zurückführen - nicht zurückschnellen lassen.

Ein beschädigtes Starterseil kann vom Fachmann ausgewechselt werden.

8 Anwendung der Motorsense

8.1 Anwendungsbereiche

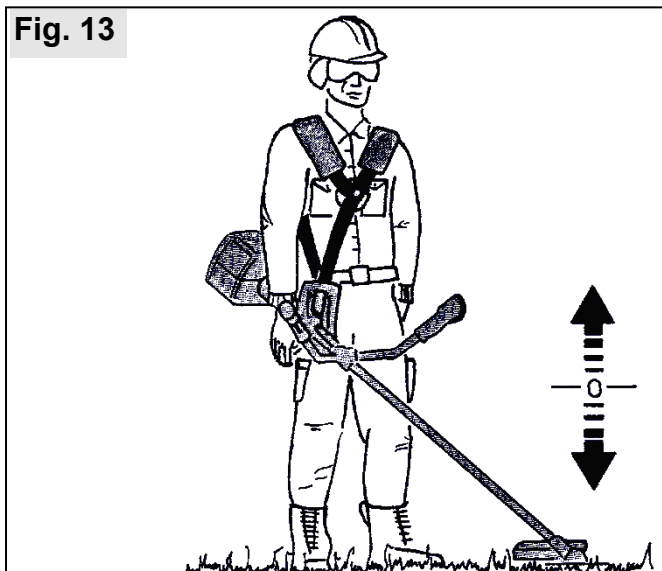
Die mit 3-Zahn Dickichtmesser ausgestattete Motorsense darf ausschließlich zum Mähen von Gras, leichtem Buschwerk, Schilf Unkraut und Wildwuchs im Bodenbereich verwendet werden. Für andere Zwecke ist die Motorsense nicht zu verwenden.

Unter Verwendung der im Zubehör erhältlichen, ausdrücklich für diese Motorsense zugelassenen Schneidwerkzeuge, sind darüber hinaus, die in den Anwendungshinweisen der Zubehörteile ausdrücklich genannten Anwendungsbereiche unter Berücksichtigung der dort aufgeführten Sicherheitsvorschriften zulässig.

Generell gilt, nur ausdrücklich für diese Motorsense zugelassene Schneidwerkzeuge sind zu verwenden. Es muss immer der für das Gerät und das Schneidwerkzeug vorgeschriebene Berührungsschutz montiert sein. Bei Unsicherheiten fragen Sie Ihren SOLO-Fachhändler.

8.2 Doppelschultergurt einstellen

Fig. 13



Nach Einhängen des Hakens in die Tragegurtschiene (Fig.1 Pos. 12) am Schaftrohr muss die Motorsense ausbalanciert werden. Dazu wird der Haken in eines der verschiedenen Befestigungslöcher eingehängt. Bei angebautem Meißelzahnblatt (Zubehör) muss dieses ca. 30 cm bei freihängender Motorsense über dem Boden auspendeln. Bei allen anderen Schneidwerkzeugen müssen diese direkt über dem Boden (0 cm -10 cm) auspendeln, ohne dass die angehängte Motorsense mit den Händen berührt wird.

→ Hinweise zum Anlegen des **Doppelschultergurtes** auf den letzten beiden Innenseiten (hinter dem niederländischen Teil) dieser Gebrauchsanweisung.

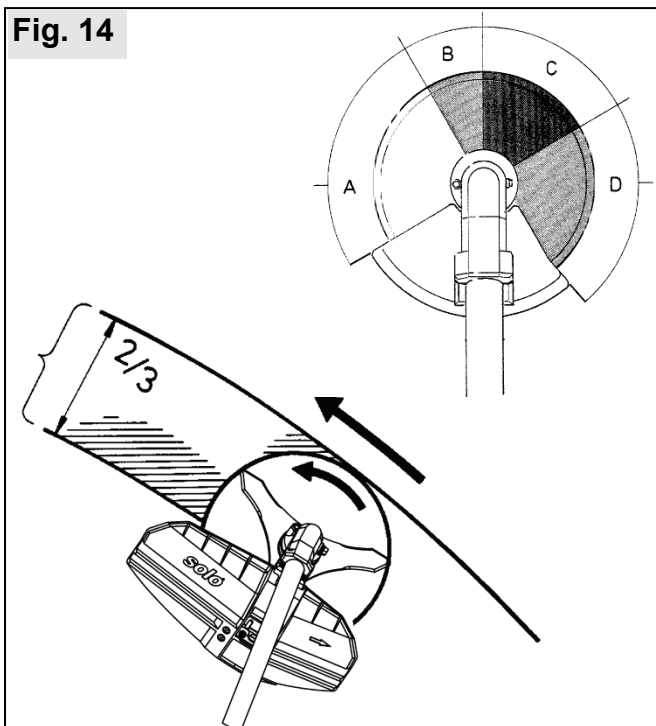
8.3 Erstinbetriebnahme / Einlaufverhalten

Bei den ersten fünf Inbetriebnahmen den Motor vor Arbeitsbeginn erst unbelastet im mittleren Drehzahlbereich kurz etwas warm fahren.

8.4 Korrekte Arbeitsweise mit der Motorsense

Beachten Sie beim Arbeiten mit der Motorsense die Sicherheitsvorschriften.

Fig. 14



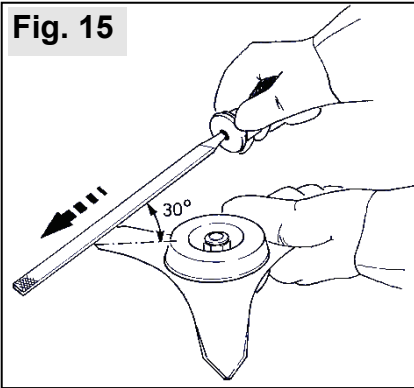
Auf Grund der Drehrichtung des Schneidwerkzeuges ist das Schneiden auf der linken Seite (Sektion A) des Schneidwerkzeuges (aus Sicht des Benutzers bei korrekter Arbeitshaltung) besonders rückschlagarm. Nähern Sie sich daher immer von rechts dem Mähgut, so dass die linke Seite des Schneidwerkzeuges zuerst mit dem Mähgut in Kontakt kommt. Besonders beim Schneiden von festerem Mähgut (wie mittleres Unkraut und Wildwuchs) ist darauf zu achten nicht mit der vorderen Seite des Schneidwerkzeuges "in das Mähgut zu stechen".

Gehen Sie im Leerlauf an das Mähgut heran und geben Sie dann Vollgas. Den Motor ohne Belastung nicht lange hochdrehen lassen.

Tauchen Sie das Werkzeug von rechts zu 2/3 in das Mähgut ein und arbeiten Sie mit dem Gerät wie mit einer Sense durch schrittweise Vorwärtsgehen und Bearbeiten des Mähguts von rechts nach links. Um eine optimale Schnittleistung zu erhalten, muss die Motorsense mit Vollgas betrieben werden. Arbeiten Sie nicht im Schleifbereich der Kupplung. Folgeschäden durch Überbeanspruchung bzw. Überhitzung sind von der Gewährleistung ausgeschlossen.

Bei spürbaren Unregelmäßigkeiten bzw. bei verwickeltem Mähgut im Bereich des Schneidwerkzeuges oder des Berührungsschutzes ist sofort der Motor abzustellen. Bremsen Sie das Schneidwerkzeug durch drücken auf den Boden ab, bis es zum Stillstand gekommen ist. Den Zündkerzenstecker abziehen und die Werkzeugaufnahme von Gras, Gestrüpp usw. reinigen. Das ganze Motorgerät auf betriebs sicheren Zustand überprüfen.

8.5 Schärfanleitung Dickichtmesser



Bei einer geringen Abstumpfung werden die Schneiden der Schlagspitzen unter einem Winkel von 30° mit einer Flachfeile von beiden Seiten nachgeschärft.

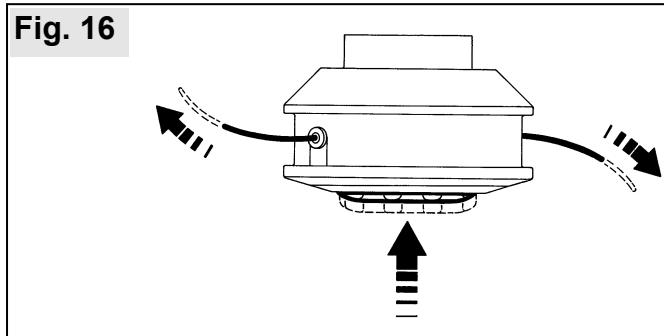
Bei stärkerem Verschleiß oder ausgebrochenen Schneidkanten werden sämtliche Schneidkanten gleichmäßig zurückgeschliffen. Dabei ist die Unwucht zu kontrollieren und ggfs. durch Nachschleifen zu beheben. Der Schärfwinkel beträgt ebenfalls 30° .

8.6 Verwendungshinweis zu dem als Zubehör erhältlichen Nylon Fadenkopfes

Immer nur mit zulässiger Schneidfadenlänge arbeiten. Bei richtig montiertem Fadenabschneidmesser im Berührungsschutz werden die Schneidfäden immer auf die zulässige Länge gekürzt. Bei zu langen Schneidfäden besteht extreme Verletzungsgefahr und der Motor wird überlastet und kann Schaden nehmen. Beim Umbau des Schneidwerkzeuges von Metallschneideblatt auf Fadenkopf muss daher der Standard-Berührungsschutz immer durch montierten Fadenabschneidmesser ergänzt werden.

Mähfaden nachstellen

Bei der Verwendung des halbautomatischen Fadenkopfes:



(schematische Darstellung)

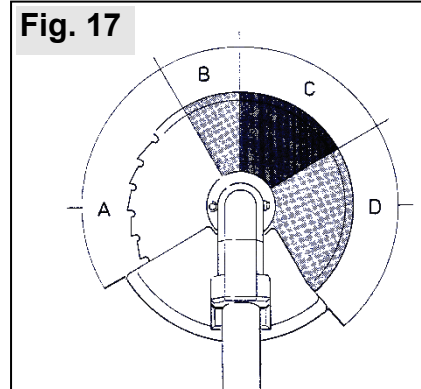
Bei unbelastetem Betrieb kurz Vollgas geben und dabei mit dem Fadenkopf auf bewachsenem Untergrund mehrmals auftippen. Der Schneidfaden wird stückweise freigegeben. Die Fadenverlängerung beträgt pro Entriegelung ca. 30 mm. Fadenüberlängen werden durch das Fadenabschneidmesser korrigiert.

Wenn der Mähfaden aufgebraucht ist können Sie ihn mit dem als Zubehör angebotenen Mähfaden \varnothing 2,4 mm Best.-Nr.: 6900942 bzw. Mähfaden \varnothing 3,0 mm Best.-Nr.: 6900974 erneuern.

8.7 Verwendungshinweis zu dem als Zubehör erhältlichen Meißelzahnblattes


Das Meißelzahnblatt darf nur zusammen mit dem Metall-Anschlag - Best.-Nr. 6012841- verwendet werden. Es eignet sich zum Schneiden von Sträuchern und Bäumen bis 5 cm Stammdurchmesser.

Für eine optimale Schnittleistung wird der Motor vor dem Ansetzen auf Vollgas beschleunigt und der Schnitt gleichmäßig, ohne das Sägeblatt zu verkanten, durchgeführt.

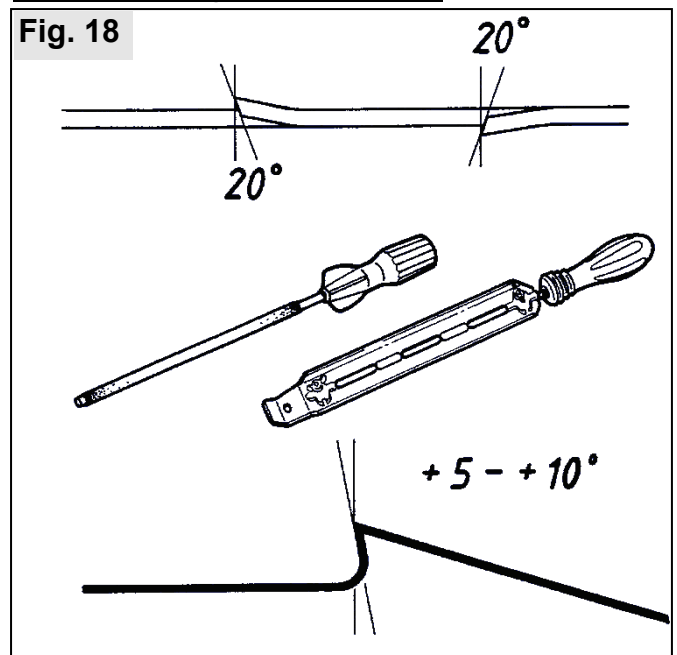


Arbeiten Sie an der linken Anschlagkante (Sektor A).

In Sektor C besteht extreme Rückschlag- und Unfallgefahr. Festes Material darf mit diesem Sektor nicht geschnitten werden.

 Für das Fällen von Bäumen gibt es Arbeitstechniken, bei denen auch die Sektoren B und D benutzt werden. Diese dürfen nur von entsprechend ausgebildeten Bedienern angewendet werden, da auch hier hohe Rückschlaggefahr besteht.

Schärfanleitung Meißelzahnblatt



Das Kreissägeblatt kann mit einer Rundfeile \varnothing 6,3 mm und passendem Feilenhalter nachgeschärft werden. Der Schärfwinkel beträgt 20° , der Spannwinkel $5^\circ - 10^\circ$. Bei größerer Abnutzung das Kreissägeblatt von Ihrer Fachwerkstatt mit einem Schärfgerät nachschärfen lassen.

9 Betriebs- und Wartungshinweise

9.1 Allgemeine Betriebs- und Wartungshinweise

Die Wartung und die Instandsetzung von modernen Geräten sowie deren sicherheitsrelevanten Baugruppen erfordern eine qualifizierte Fachausbildung und eine mit Spezialwerkzeugen und Testgeräten ausgestattete Werkstatt. Der Hersteller empfiehlt daher, alle nicht in dieser Gebrauchsanweisung beschriebenen Arbeiten von einer Fachwerkstatt ausführen zu lassen. Der Fachmann verfügt über die erforderliche Ausbildung, Erfahrung und Ausrüstung, Ihnen die jeweils kostengünstigste Lösung zugänglich zu machen. Er hilft Ihnen mit Rat und Tat weiter.

Nach einer Einlaufzeit von ca. 5 Betriebsstunden müssen alle erreichbaren Schrauben und Muttern (ausgenommen den Vergaser-Einstellschrauben) auf Festsitz überprüft und evtl. nachgezogen werden.

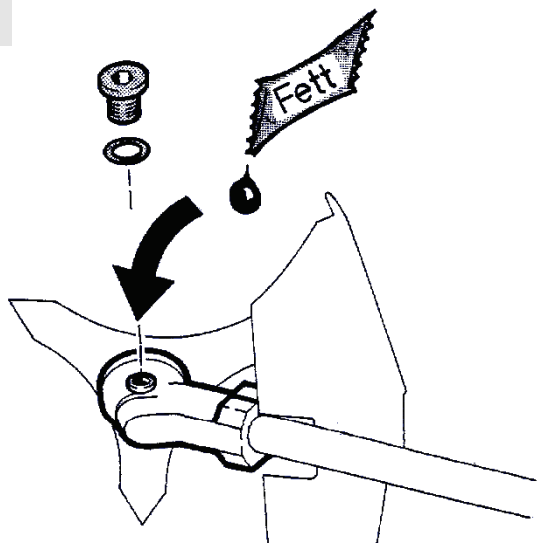
Das Schneidewerkzeug ist in kurzen Abständen und bei spürbaren Unregelmäßigkeiten bzw. bei Verstopfungen im Bereich des Schneidewerkzeuges oder des Schutzes zu überprüfen. Dazu muss der Motor abgestellt sein und das Schneidewerkzeug stillstehen. Den Zündkerzenstecker abziehen und die Werkzeugaufnahme von Gras, Gestrüpp usw. reinigen. Stumpfe oder beschädigte Werkzeuge auch bei den kleinsten Anrissen - Klangprobe machen - sofort ersetzen.

Bewahren Sie das Gerät am besten an einem trockenen und sicheren Ort mit vollem Kraftstofftank auf. Es dürfen keine offenen Feuerstellen oder dergleichen in der Nähe sein. Bei längeren Stopps (über vier Wochen), beachten Sie die Hinweise unter „Kap. 9.8 Stilllegung und Aufbewahrung“.

9.2 Getriebeschmierung

Für die Schmierung des Kegelradgetriebes ist das SOLO "Spezial-Getriebe-Fließfett" (Best.-Nr. 008318025) zu verwenden. Die Schmierfettfüllung wöchentlich kontrollieren und gegebenenfalls (ca. alle 20 - 50 Betriebsstunden) ergänzen.

Fig. 19



Die seitliche Verschlusschraube herausdrehen. Wenn an der Innenseite der Gewindeöffnung kein Fett sichtbar ist, muss die Fettfüllung ergänzt werden (Nachfüllmenge: ca. 5-10 g). Verschlusschraube wieder einsetzen und festziehen.

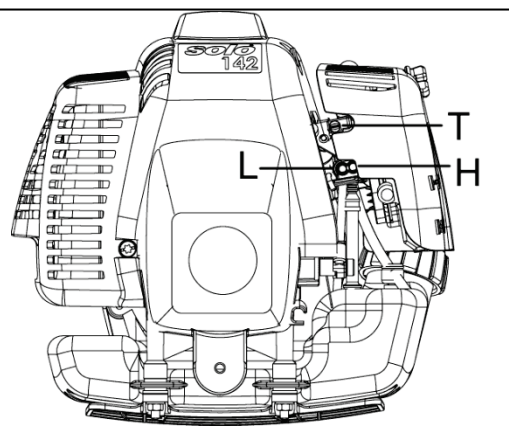
Achtung: Nicht zu viel Fett einfüllen, da dies zu Überhitzung im Getriebe führen kann. Das Getriebegehäuse darf auf keinen Fall vollständig mit Fett gefüllt sein.

Tipp: Füllen Sie bei Bedarf nur maximal 5g nach und kontrollieren Sie lieber öfter (z. Bsp. jeweils vor Arbeitsbeginn) ob noch Fett sichtbar ist. Bei Unsicherheiten hilft Ihnen Ihre Fachwerkstatt gerne weiter.

9.3 Vergaser Einstellung

Der Vergaser wird im Werk optimal eingestellt. Je nach Einsatzort (Gebirge, Flachland) kann eine Korrektur der Vergasereinstellung erforderlich werden.

Fig. 20



Der Vergaser hat 3 Einstellschrauben:

- Leerlauf-Anschlagschraube "T"
- Leerlauf-Gemischregulierschraube "L"
- Volllast- Gemischregulierschraube "H"

⚠ Die Regulierschrauben für Leerlaufgemisch "L" und Volllastgemisch "H" dürfen nur von der autorisierten Fachwerkstatt eingestellt werden.

Geringfügige Einstellungskorrekturen des Standgases auf die in den technischen Daten angegebene mittlere Leerlaufdrehzahl können über die Leerlauf-Anschlagschraube "T" mit Hilfe eines Drehzahlmessers wie folgt vorgenommen werden:

- Wenn der Leerlauf zu hoch ist, drehen Sie die Leerlauf-Anschlagschraube "T" entgegen dem Uhrzeigersinn etwas auf.
- Wenn der Leerlauf zu niedrig ist (der Motor also stehen bleibt), drehen Sie die Leerlauf-Anschlagschraube "T" im Uhrzeigersinn etwas zu, bis der Motor gleichmäßig durchläuft.

⚠ Das Schneidewerkzeug darf im Leerlauf auf keinen Fall angetrieben werden!

Sollte eine optimale Vergasereinstellung durch Korrigieren der Leerlauf-Anschlagschraube "T" nicht erreicht werden, lassen Sie bitte den Vergaser durch eine autorisierte Fachwerkstatt optimal einstellen.

Die nachfolgenden Anweisungen sind für die autorisierte Fachwerkstatt bestimmt

Bei D-Cut-Vergasern:

Zur Korrekturen an der Leerlauf-Gemischregulierschraube "L" und der Volllast-Gemischregulierschraube "H" ist der D-CUT-Vergaserschlüssel zu verwenden.

Bei Vergasern mit Limitercaps:

Die Regulierschrauben für Leerlaufgemisch und Volllastgemisch können nur in einem begrenzten Bereich verstellt werden.

Zur korrekten Leerlaufeinstellung, muss der Luftfilter sauber sein!

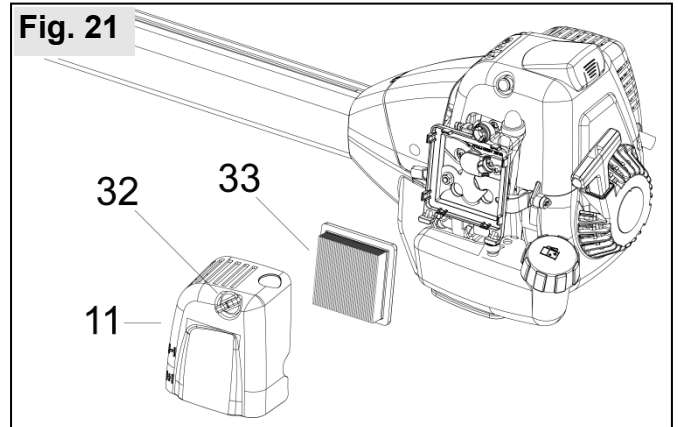
Lassen Sie vor der Einstellung den Motor warmlaufen.

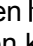


Die Vergasereinstellung dient zur Erzielung der maximalen Motorleistung. Zur Einstellung ist unbedingt ein Drehzahlmesser zu verwenden! Keine höhere Drehzahl als angegeben einstellen, da dies zu Motorschäden führen kann!

9.4 Luftfilter Wartung

Verschmutzte Luftfilter haben eine Leistungsminderung zur Folge. Sie erhöhen den Kraftstoffverbrauch und somit die Schadstoffe im Abgas. Außerdem wird das Starten erschwert. Führen Sie folgende Wartungsarbeiten regelmäßig durch.



Vor dem Öffnen des Luftfilters die Starterklappe schließen , damit kein Schmutz in den Vergaser gelangen kann.

- Die Flügelschraube (32) am Luftfilterdeckel (11) nach links drehen.
- Den Luftfilterdeckel an der oberen Seite nach vorne klappen und abnehmen.
- Gewebe-Luftfilter (33) herausnehmen.
- Filterumgebung reinigen

Bei ganztägigem Einsatz muss der Gewebe-Luftfilter täglich gereinigt werden. Bei größerem Staubanfall auch zwischendurch.

Einfaches Ausklopfen und vorsichtiges Ausblasen ist zur Reinigung am besten geeignet.

Luftfilter nicht mit Pressluft unter hohem Druck ausblasen und niemals feucht oder nass reinigen, und nicht in Ölbad bzw. Reinigungslösung einlegen!

Sollte bei korrekter Vergasereinstellung die Motordrehzahl deutlich absinken, ist der Luftfilter verstopft und muss ausgetauscht werden (Bestell-Nr. 2048154).

Eine durch einen verstopften Luftfilter resultierende zu niedrige Motordrehzahl darf auf keinen Fall über eine unkorrekte Vergasereinstellung ausgeglichen werden. Dies würde zur Überlastung und schwerwiegende Motorschäden führen.

Für Motorschäden, die durch unsachgemäße Pflege entstehen, kann kein Garantieanspruch abgeleitet werden.

- Den neuen bzw. gereinigten Gewebe-Luftfilter wieder in das Gehäuse einsetzen.
- Den Luftfilterdeckel mit den unteren Führungszapfen auf das Gehäuse ansetzen und wieder auf das Gehäuse klappen.
- Durch Drehen der Flügelschraube (32) nach rechts den Filterdeckel befestigen.

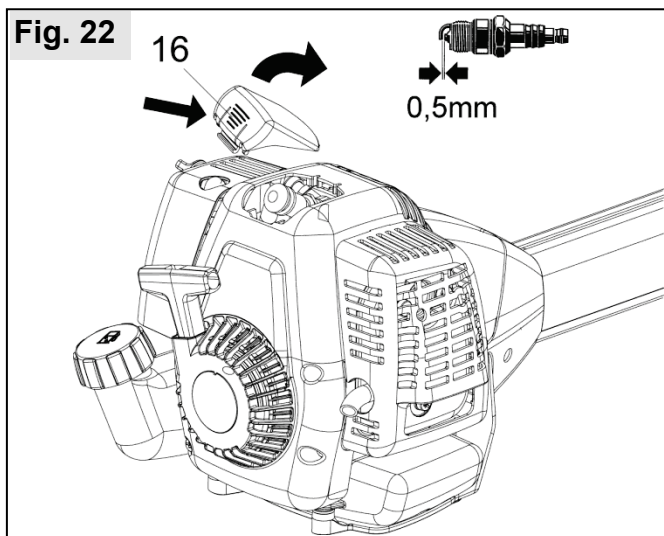
9.5 Hinweise zum Schalldämpfer

Den Schalldämpfer vor Arbeitsbeginn auf einwandfreien Zustand überprüfen. Berühren Sie den Schalldämpfer nicht, solange er noch heiß ist.

Falls der Motor nicht zufrieden stellend läuft, obwohl der Luftfilter gereinigt und auch die Vergasereinstellung ordnungsgemäß ist, kann dies auch an einem verschmutzten oder beschädigten Schalldämpfer liegen. Wenden Sie sich bitte an die Fachwerkstatt.

9.6 Zündkerzen-Information

Die Zündkerze ist regelmäßig alle 50 Betriebsstunden zu überprüfen.



- Auf die hintere Lasche der Zündkerzenabdeckung (16) drücken und diese nach oben wegklappen.
- Darunter liegenden Zündkerzenstecker abziehen.
- Zündkerze herausschrauben und gut abtrocknen.

Bei stark abgebrannten Elektroden ist die Zündkerze sofort zu ersetzen- sonst alle 100 Stunden.

Wenn die Zündkerze herausgeschraubt oder das Zündkabel aus dem Stecker entfernt ist, darf der Motor nicht in Bewegung versetzt werden. Es besteht Brandgefahr durch Funkenbildung!

Die entstörte Zündkerze (Wärmewert 200) ist z.B. unter folgender Bezeichnung erhältlich:

BOSCH WSR6F
CHAMPION RCJ-6Y oder vergleichbar.

Der vorschriftsmäßige Elektroden-Abstand beträgt 0,5 mm.

Nur Zündkerzen mit fest montierter, dicker Anschlussmutter am oberen Ende verwenden. Sonst besteht Brandgefahr durch Funkenbildung. Das Zündkabel vor Arbeitsbeginn auf einwandfreien Anschluss und intakte Isolation prüfen.

- Zündkerze wieder einschrauben.
- Kerzenstecker immer fest auf die Zündkerze drücken.
- Kerzenabdeckung mit den Führungszapfen am Gehäuse ansetzen und wieder nach unten klappen und durch Einrasten sichern.

9.7 Kraftstofffilter wechseln

Wir empfehlen, den Kraftstofffilter (34) jährlich von einer Fachwerkstatt wechseln zu lassen.



Der Kraftstofffilter lässt sich vom Fachmann über eine Drahtschlinge vorsichtig zur Öffnung des Kraftstofftanks ziehen. Es ist darauf zu achten, dass die Verdickung des Kraftstoffschlauches an der Tankwand nicht in den Tank gezogen wird.

9.8 Stilllegung und Aufbewahrung

Bewahren Sie das Gerät am besten an einem trockenen und sicheren Ort mit vollem Kraftstofftank auf. Es dürfen keine offenen Feuerstellen oder dergleichen in der Nähe sein. Unbefugte Benutzung - besonders durch Kinder - ausschließen.

Bei Stopps länger als vier Wochen sind zusätzlich folgende Arbeitsschritte durchzuführen:

- Den Kraftstofftank an einem gut belüfteten Ort leeren und reinigen.
- Den Motor bei leerem Kraftstofftank starten und den Vergaser leerfahren bis der Motor ausgeht. Ölreste aus der Kraftstoffmischung könnten sonst die Vergaserdüsen verschließen und einen späteren Start erschweren.
- Das Motorgerät gut reinigen (speziell die Luftansaugöffnungen, die Zylinderkühlrippen, den Luftfilter und die Tankstutzenumgebung).
- Das Gerät an einem trockenen und sicheren Ort aufbewahren. Unbefugten Zugang – besonders durch Kinder – ausschließen.

9.9 *Wartungsplan*

Die folgenden Hinweise beziehen sich auf normale Einsatzverhältnisse. Bei besonderen Bedingungen, wie z.B. besonders langer, täglicher Arbeitszeit, müssen die angegebenen Wartungsintervalle entsprechend verkürzt werden.

Führen Sie die Wartungsarbeiten regelmäßig durch. Beauftragen Sie eventuell eine Fachwerkstatt, wenn Sie nicht alle Arbeiten selber durchführen können. Der Gerätebesitzer ist auch verantwortlich für:

- Schäden durch nicht fachmännisch bzw. rechtzeitig durchgeführte Wartungs- oder Reparaturarbeiten
- Folgeschäden - auch Korrosion - bei unsachgemäßer Lagerung

		einmalig nach 5 Betriebsstunden	jeweils vor Arbeitsbeginn	wöchentlich	alle 50 Betriebsstunden	alle 100 Betriebsstunden	bei Bedarf	vor Mähseason, bzw. jährlich
Vergaser	Leerlauf kontrollieren		X					
	Leerlauf einstellen						X	
Luftfilter	reinigen		X					
	ersetzen						X	
Zündkerze	Elektrodenabstand prüfen und ggf. Zündkerze ersetzen				X			X
	ersetzen					X	X	
Getriebschmierung	prüfen			X				X
	ergänzen				X		X	X
Metallschneidewerkzeug	prüfen		X					
	schärfen						X	
	ersetzen						X	
alle erreichbaren Schrauben (außer Einstellschrauben)	nachziehen	X					X	X
Bedienungselemente (Stopp-Schalter, Gashebel, Halbgasarretierung, Starter)	Funktionsprüfung		X					
Schalldämpfer	Sicht- Zustandsprüfung		X					
Gesamte Maschine	Sicht- Zustandsprüfung		X					
	reinigen			X			X	X

Darüber hinaus sind im Rahmen des jährlich durchzuführenden Kundendienstes beim autorisierten Fachhändler folgende Leistungen zu beauftragen:

- Komplettcheck der gesamten Maschine,
- Professionelle Motorreinigung (Kraftstofftank, Zylinderrippen, ...)
- Überprüfung und gegebenenfalls Austausch der Verschleißteile, ins Besondere der jährliche Wechsel des Kraftstofffilters,
- Optimale Einstellung des Vergasers

10 Zubehör

SOLO bietet über den Fachhandel ein umfangreiches Zubehörprogramm für Motorsensen an. Die Benutzung ist ausschließlich für das jeweilige Modell dem das Zubehör zugeordnet ist, unter Verwendung des entsprechenden Schutzes zulässig. Richten Sie sich an die nachfolgend tabellarische Übersicht und fragen Sie Ihren Fachhändler.

Zubehör	Schutz	Best.Nr.
Nylon 2- Fadenkopf Manuell M 12 x 1,50 LI (Gras auch an Hindernissen, leichtes Unkraut)	Standard-Schutz + Schutzleiste mit Fadenabschneidmesser	6900630
Nylon 2- Fadenkopf Halbautomat M 12 x 1,50 LI (Gras auch an Hindernissen, leichtes Unkraut)	Standard-Schutz + Schutzleiste mit Fadenabschneidmesser	69006536
Nylon 2- Fadenkopf Halbautomat M 12 x 1,50 LI Profi (Gras auch an Hindernissen, leichtes Unkraut)	Standard-Schutz + Schutzleiste mit Fadenabschneidmesser	69006546
Ersatzfaden für Fadenkopf 15 m, Ø2,4 mm		6900942
Ersatzfaden für Fadenkopf 15 m, Ø3,0 mm		6900974
Schneidfaden auf Rolle für Fadenkopf 90 m, Ø2,4 mm		0063201
Grasschneideblatt 4-zählig, Ø230 mm (Gras, stärkeres Unkraut)	Standard-Schutz	6900948
Dickichtmesser 3-zählig Ø250 mm (Büsche, Schilf, zähes Gras)	Standard-Schutz	6900947
Dickichtmesser 3-zählig Ø300 mm (Büsche, Schilf, zähes Gras)	Standard-Schutz	6900943
2-Faden Schneidekopf "Jet-Fit" (Büsche, Schilf, zähes Gras, Äste bis 20 mm)	Standard-Schutz + Schutzleiste mit Fadenabschneidmesser	6900160
4-Faden Schneidekopf "Jet-Fit" (Büsche, Schilf, zähes Gras, Äste bis 20 mm)	Standard-Schutz + Schutzleiste mit Fadenabschneidmesser	6900162
Ersatzfaden für Schneidekopf "Jet-Fit" 2,5 mm x 260 mm 50 Stück		6900166
Ersatzfaden für Schneidekopf "Jet-Fit" 3,5 mm x 260 mm 25 Stück		6900168
Ersatzfaden für Schneidekopf "Jet-Fit" 2,5 mm x 53 m		6900175
Ersatzfaden für Schneidekopf "Jet-Fit" 3,5 mm x 27 m		6900176
Meißelzahn-Kreissägeblatt Ø 200 mm inkl. Metall- Anschlag (Sträucher und Bäumen bis 5 cm Stammdurchmesser)	Metall-Anschlag	6900695
Hochleistungs-Getriebefett		008318025
SOLO Profi 2T-Motoröl 100 ml		0083103
SOLO Profi 2T-Motoröl 1 l		0083104
SOLO Profi 2T-Motoröl In Dosierflasche 1 l		0083105
SOLO Gesichts/Gehörschutzkombination		993901002
SOLO Forst- und Landschaftsarbeitsjacke EN 340	99303000 + Größe (2[s] - 6[xxl])	
SOLO Outdoor Bundhose	9902095 + Größenindex	
SOLO Outdoor Latzhose	9902094 + Größenindex	
SOLO Leder Forststiefel	9930510 + Größe (36 - 48)	
Handschuhe SOLO Fit	9939012 + Größenindex	

11 Garantie

Der Hersteller garantiert eine einwandfreie Qualität und übernimmt die Kosten für eine Nachbesserung durch Auswechseln der schadhaften Teile im Falle von Material- oder Herstellungsfehlern, die innerhalb der Garantiezeit nach dem Verkaufstag auftreten. Bitte beachten Sie, dass in einigen Ländern spezifische Garantiebedingungen gültig sind. Fragen Sie im Zweifelsfall Ihren Verkäufer. Er ist als Verkäufer des Produktes für die Garantie verantwortlich.

Wir bitten um Ihr Verständnis, dass für folgende Schadensursachen keine Garantie übernommen werden kann:

- Nichtbeachtung der Gebrauchsanweisung.
- Unterlassung von notwendigen Wartungs- und Reinigungsarbeiten.
- Schäden auf Grund unsachgemäßer Vergasereinstellung.
- Verschleiß durch normale Abnutzung.
- Offensichtliche Überlastung durch anhaltende Überschreitung der Leistungsobergrenze.
- Verwendung nicht zugelassener Arbeitswerkzeuge.
- Gewaltanwendung, unsachgemäße Behandlung, Missbrauch oder Unglücksfall.
- Überhitzungsschaden auf Grund von Verschmutzungen am Ventilatorgehäuse.
- Eingriffe nicht sachkundiger Personen oder unsachgemäße Instandsetzungsversuche.
- Verwendung ungeeigneter Ersatzteile bzw. nicht Originalteile, soweit diese den Schaden verursachten.
- Verwendung ungeeigneter oder überlagerter Betriebsstoffe.
- Schäden, die auf Einsatzbedingungen aus dem Vermietgeschäft zurückzuführen sind.

Reinigungs-, Pflege- und Einstellarbeiten werden nicht als Garantieleistung anerkannt.

Jegliche Garantiarbeiten sind von dem vom Hersteller autorisierten Fachhändler auszuführen.

12 Verschleißteile

Verschiedene Bauteile unterliegen gebrauchsbedingtem Verschleiß bzw. einer normalen Abnutzung und müssen ggf. rechtzeitig ersetzt werden. Nachstehende Verschleißteile unterliegen nicht der Herstellergarantie:

- Luftfilter
- Kraftstofffilter
- alle mit Kraftstoff in Berührung kommenden Gummiteile
- Kupplung
- Zündkerze
- Startvorrichtung
- Schneidwerkzeuge

Instruction manual

Translation of the original instructions

⚠ Caution! Prior to operating the unit, please read the owner's manual carefully, and most importantly, observe all safety rules.

Observe the maintenance guidelines closely to ensure the long service life of your equipment.

Your dealer will be glad to assist you with any questions.

EC declaration of conformity → The EC declaration of conformity on a separate piece of paper forms part of these operating instructions.

Packaging and disposal


Please keep the original packaging in order to protect the equipment against transport damage in case you ever need to ship it or transport it. If the packaging materials are no longer required then they must be disposed of properly in accordance with applicable local regulations. Cardboard packaging materials are raw materials which can be recycled or reused.

At the end of the equipment's service life, please make sure that you dispose of it properly, in accordance with the official directives and regulations that apply in your area


Symbols / Type plate

The following symbols are used in this manual and on the product:

-  Thoroughly read these operating instructions before undertaking any maintenance, installation and cleaning steps

-  Wear ear defenders and a face shield before starting the engine


-  Wear protective gloves when handling and working with the equipment


-  Wear solid shoes, preferably safety shoes with a good tread


-  Always handle this power tool with particular care

-  Maintain a minimum distance of 15 metres bystanders


-  Please note: objects may be thrown out and high

-  Please note: power tool may kick back on contact with a solid object

-  Never exceed the specified maximum speed

-  Never smoke near the power tool or where the equipment is refuelled!

-  Keep open flames away from the power tool and the fuel can

- 
 - This equipment produces exhaust fumes and
 - fuel vapours are poisonous;
 - never start or refuel in enclosed spaces

Type plate



- a: Type designation
- b: Serial number
- c: Build year (07 → 2007)

In the best interest of continued technological progress we reserve the right to change the design and configuration of any product without prior notice.

For that reason, no claims can be accepted with reference to text and illustrations in this manual

Table of contents

	Page
1 Safety regulations	4
1.1 <i>Correct use / General safety instructions</i>	4
1.2 <i>Working clothes</i>	4
1.3 <i>Fuelling</i>	5
1.4 <i>When transporting the equipment</i>	5
1.5 <i>Preparing the equipment for starting</i>	5
1.6 <i>Starting</i>	5
1.7 <i>Working with the machine</i>	6
1.8 <i>Maintenance and repairs</i>	6
2 Specification	7
3 Standard delivery	8
4 Control and function elements	8
5 Preparing the equipment for use	8
5.1 <i>Installation - Bicycle handlebar</i>	9
5.2 <i>Shield installation</i>	9
5.3 <i>Cutter installation</i>	10
6 Fuelling	12
6.1 <i>Fuel information</i>	12
6.2 <i>Fuelling</i>	12
7 Starting / Stopping the engine	12
7.1 <i>Half throttle start position</i>	12
7.2 <i>Choke and primer</i>	12
7.3 <i>Starting</i>	13
7.4 <i>Turning off the engine</i>	13
7.5 <i>Engine will not start</i>	13
7.6 <i>Additional notes on correct handling of the starter</i>	13
8 Using your brushcutter	14
8.1 <i>Scope of application</i>	14
8.2 <i>Dual carrying shoulder strap</i>	14
8.3 <i>Correct brushcutter operation</i>	14
8.4 <i>Sharpening instruction for brush blade</i>	15
8.5 <i>Information regarding the line head (available as accessory)</i>	15
8.6 <i>Information regarding the chisel tooth blade (available as accessory)</i>	15
9 Operating and maintenance instructions	16
9.1 <i>General operating and maintenance instructions</i>	16
9.2 <i>Gearbox lubrication</i>	16
9.3 <i>Information about the silencer</i>	16
9.4 <i>Carburettor adjustment</i>	17
9.5 <i>Air filter maintenance</i>	17
9.6 <i>Information about the spark plug</i>	18
9.7 <i>Replacing the fuel filter</i>	18
9.8 <i>Shutdown and storage</i>	18
9.9 <i>Scheduled maintenance</i>	19
10 Accessories	20
11 Guarantee	21
12 Parts subject to wear and tear	21
* For USA only: Emissions Control Warranty Statement / Manufacturers Warranty Coverage	21
* Notes on the double shoulder belt	refer to the last two inside pages of this operating manual (after the Dutch section)

1 Safety regulations

1.1 Correct use / General safety instructions

Only use brushcutters fitted with the 3-tooth brush cutting blade for mowing grass, light brush, reeds and uncultivated growth at ground level. Never use the brushcutter for any other purpose (section 8.1 "Scope of Application").



Read the operating instructions carefully before placing in service and keep them in a safe place. Use this power tool with particular caution.

Non-observance of safety instructions can lead to a risk to life. Also observe any regulations from your professional body. These operating instructions must always be available at the place of work. All individuals instructed to work with the equipment (including maintenance, care and repair), should read these instructions.

- You should request and receive instructions from the vendor on the safe operation if you are using this type of product for the first time.
- Children and young people under 18 years may not work with this power tool, with the exception of young people over 16 years of age who are being trained under supervision.
- Keep bystanders and animals away from the working area. Maintain a minimum distance of 15 m. When working near thickets, be aware that children and animals may be hidden there. Immediately stop the machine and the cutter if any person or animal comes close to the working area. The operator is responsible for any accidents or damage caused to parties or property.
- The device must only be lent, hired or passed on to persons who are familiar with this type of tool and who have read the operating instructions and know how to use the tool. Always pass on both sets of operating instructions together with the tool.
- Ensure you are rested and in good health when using this machine.
- Persons under the influence of alcohol or drugs, including prescription drugs, are not allowed to use this machine, as their ability to quickly react to potential danger may be impaired.
- Never alter, change or modify any safety equipment or functional assemblies on this machine.
- Only use this machine if it is in good, safe condition. Always check the machine prior to use. **Risk of accident!**
- Only use those accessories and attachments that have been supplied by the manufacturer and that are expressly approved for attachment. When using a nylon head, never replace a plastic line with a steel line. Always use the appropriate contact protection with each cutter.
- Always stop the engine and remove the spark plug cap when changing cutters to prevent unintentional starting of the engine.
- The reliability and safe operation of your machine depend on the quality of parts used with the machine. Only use original spare parts. Original spare parts are identical with genuine production parts and guarantee best quality in material, dimensions, function and safety. Original parts and accessories are available from your specialist dealer. Your dealer has been supplied with appropriate documentation to determine the correct parts. Your dealer is frequently supplied with updates about improvements to the equipment. Please note that the use of non-original parts will void your warranty.
- Always store the machine in a safe place and in such a way that it will not pose any danger. Stop the engine when the machine is not used.

Persons who disregard safety instructions, operating or maintenance instructions may be liable for any damage or consequential losses.

1.2 Working clothes

To prevent injuries, always wear suitable clothing and safety equipment when working with this power tool. This clothing should be practically oriented to the application (for example a tight fitting work suit), but should not be confining.

We recommend: **SOLO forest and countryside work jacket EN 340** Part no: 99303000 + size (2[s] - 6[xxl])
SOLO Outdoor Knee-breeches Part no: 9902095 + size
 or **SOLO Outdoor dungarees** Part no: 9902094 + size

Never wear scarves, ties, jewellery or other items of clothing, which might get caught in the equipment, in brush or on branches. Safely tie back long hair (use a cap, helmet or similar).



Wear sturdy shoes with a good tread - ideally safety shoes.

We recommend: **SOLO leather forest boots** Part no: 9930510 + size (36 - 48)



Wear protective gloves with non-slip palms.

We recommend: **SOLO Fit** Part no: 9939012 + size.



Use ear defenders and/or a visor for protection against flying objects or objects caught up in the turbulence (protective goggles for example).

We recommend: **SOLO face/ear protection pack** Part no: 993901002 (one size)

1.3 Fuelling



Petrol is very light and highly flammable. Keep away from open flames and never spill fuel. Do not smoke at the operating site or at and near the refuelling site!

- Stop the engine prior to refuelling.
- Let the engine cool down before refuelling - fire risk!
- Open the tank lid slowly to allow any excess pressure in the tank to be reduced without the risk of petrol spraying out.
- Fuel may contain substances similar to solvents. Prevent products made from mineral oil coming into contact with skin and eyes. Wear protective gloves during filling with fuel. Frequently change and clean protective clothing.
- Avoid breathing in fuel vapour.
- The refuelling site should be well ventilated.
- Avoid any soil spillage of fuel or oil (protection of the environment). Use a suitable mat.
- Immediately clean any spilled fuel on the machine. Change contaminated clothing without delay.
- Firmly tighten all tank lids. This will reduce the risk of spillage from lids, which have become loose from engine vibrations.
- Check for petrol leaks. Do not start the machine or work with the machine if there is a petrol leak. Life threatening risk from burns!
- Store fuel and oil in approved and correctly labelled containers.

1.4 When transporting the equipment

- Always turn off the engine when transporting the machine.
- Never carry or transport the brushcutter with the engine running.
- Always cover the cutters with blade protectors, when transporting the equipment over longer distances.
- To prevent fuel running out and associated damages, secure the equipment against tipping over during vehicle transportation. Check the tank for leaks. It is advisable to drain the tank before transportation.
- Drain the tank before despatching the equipment.

1.5 Preparing the equipment for starting

Check the complete machine for operational safety.



- The stop switch should function properly.
- The throttle must have freedom of movement and return to the idle position on its own accord.
- The cutters and contact protection must be tightly secured and in perfect condition.
- Ensure the spark plug cap and the ignition cable are connected firmly. A loose connection may cause a spark, which can ignite any existing fuel:air mixture - fire hazard!

Should the check reveal any irregularities or recognisable damage (also to the frame), incorrect adjustments or reduced efficiency of the machine, do not commence work. Take the power tool to a specialised workshop and have it checked.

1.6 Starting

- Start the machine no less than 3 metres from the refuelling location. Never start the machine in an enclosed space.
- Ensure that you are standing firmly on the ground when starting. Always start on even ground, with a firm grip on the power tool.
- Only one person at the time may operate this power tool - no other people should be within a radius of 15 m - even when starting.
- Continue with the starting procedure as described in section 7. "Starting/Stopping the engine".

1.7 Working with the machine

- Only use this power tool when it is complete and in a safe condition.
-  As soon as the engine is running, the power tool generates toxic gases, which may be invisible and odourless. Never work with the power tool in enclosed spaces. In confined conditions such as pits or excavations, ensure adequate air changes during work.
-  Do not smoke at the work site and in the immediate vicinity of the power tool. There is an increased fire hazard!
- Work conscientiously, thoughtfully and calmly, and do not endanger third parties.
 - Pay attention to good visibility and lighting conditions.
 - Always remain within earshot of other people who can provide help in case of emergency.
 - Plan for timely work breaks.
 - Pay attention to possible hazards and take appropriate precautions. Be aware that wearing ear defenders reduces the ability to perceive noise. This includes sounds alerting to danger such as signals, shouts, etc. that can go unnoticed.
 - Exercise caution when the ground is wet or covered in ice and snow, on overhangs, or uneven terrain. There is an increased risk of slipping!
 - Pay attention to the risk of stumbling and obstacles, such as tree roots and stumps, edges, etc. Pay particular attention to safety when working on slopes.
 - Before commencing work, check the working area for stones, broken glass, nails, wire or other solid objects and remove such debris to prevent them being picked up and thrown out by the cutters.
 - Always hold this power tool firmly in both hands, and ensure your safe and solid foothold.
 - Always hold the cutters below hip level. Never lift a rotating cutter off the ground.
 - Keep all parts of the body away from rotating cutters.
 - Use a correct operating mode (see Chapter 8.3 "Correct brushcutter operation").
 - Use the power tool at lowest possible noise and exhaust levels. Only open the throttle when working, do not let the engine run unnecessarily. Please note that noise also impacts on the environment. Observe the quiet times that can vary from place to place.
 - Never use blunt cutters and avoid uncontrolled contact of the cutter with debris. Otherwise there will be an increased risk of the equipment kicking, which could throw the entire machine around. As a result, the operator could be subjected to involuntary movements, which could lead to serious injury or death.
- Stop the engine if you notice a difference in the operating characteristics of the brushcutter.
- Due to the centrifugal clutch, the cutters will run on for a short time, even if you release the throttle. Ensure the cutter has come to a full stop before storing the machine.
- Always stop the engine before any contact with the cutter – even when clearing a blockage or if cutters have become jammed – wait until the cutter has stopped and remove the spark plug cap.
- Never touch the exhaust or the silencer; as long as they are still hot, there is a risk of burns!
- Never work with a defective or missing silencer. There is a hazard of hearing damage and burning!

First Aid

A first aid box should always be available on-site. Immediately replace any materials you have used:

Note:

Over exposing persons with circulatory problems to vibrations can lead to damage to their nervous system or blood vessels. The following systems may occur from vibrations to fingers, hands or the wrists: Numbness, itching, pain, twinges, changes to the colour of the skin or the skin itself. Seek medical advice if you experience any of these symptoms.

1.8 Maintenance and repairs

Regularly service this machine. Only carry out those maintenance jobs and repairs, which are described in this manual. A specialised service centre will carry out all other jobs.

- Do not maintain, repair or store the machine near an open flame.
- Before cleaning, maintenance and repair work, always stop the engine first and pull the spark plug cap. Exceptions: carburettor and idle adjustments.
- For any repairs only use original parts from the manufacturer.
- Do not modify, alter or change the machine as this may impact on the safe operation of the machine and may lead to accidents and injuries!

2 Specification

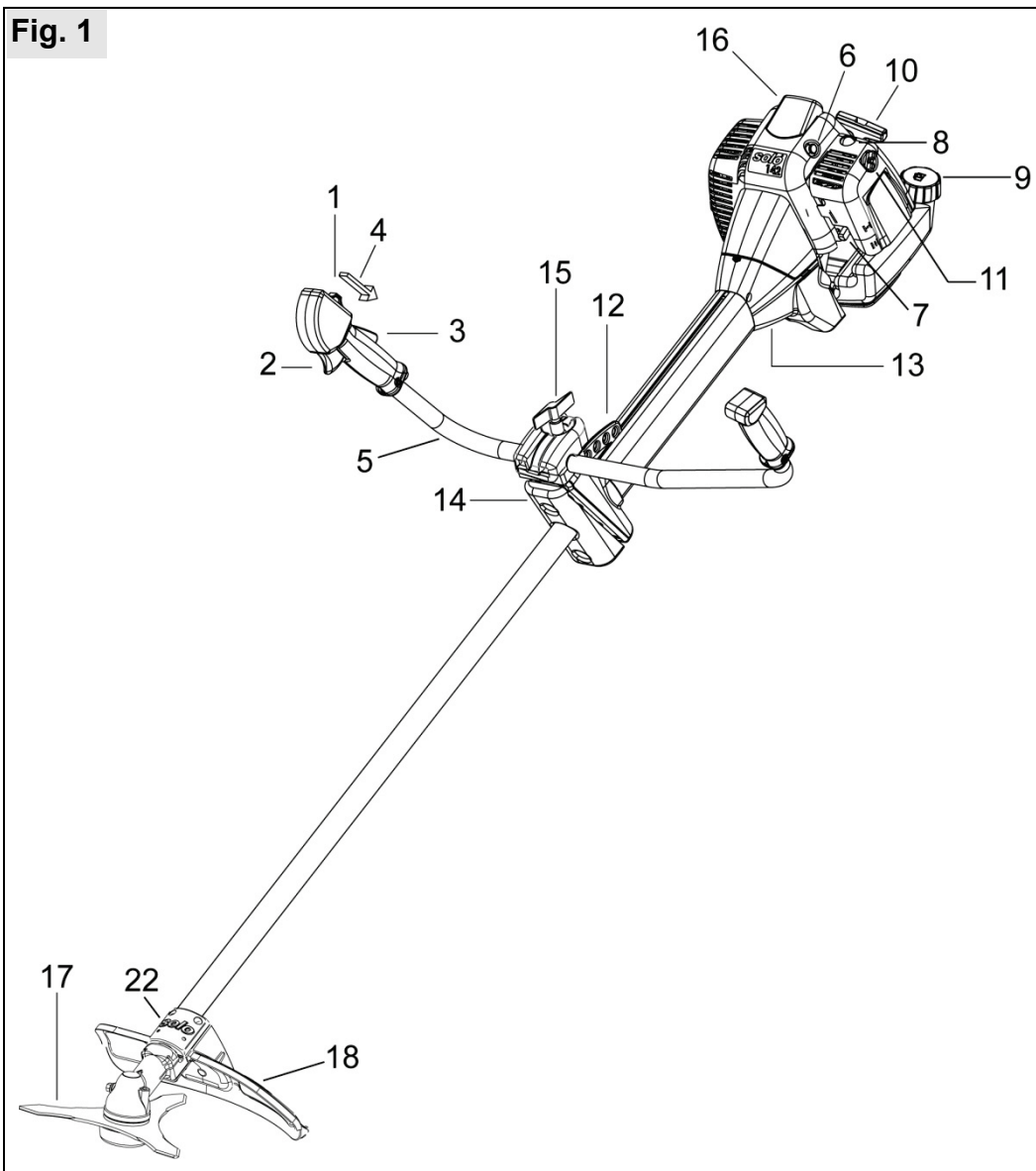
Brushcutter	142	154
Engine type	SOLO single cylinder two-stroke engine	
Engine capacity cm³	40,7	54,2
Bore / stroke mm	39 / 34	45 / 34
Engine power kW at rpm	1,9 / 8000	2,3 / 8000
Max. permissible speed no load with cutter rpm	11200 ± 300	
Medium idling speed rpm	2700± 200	
Fuel tank capacity l	0,7	
Fuel consumption at max. power (ISO 7293) kg/h	1,02	1,25
Specific consumption at max. power (ISO 7293) g/kWh	536	544
Clutch engagement speed rpm	4200	
Fuel mix ratio: with SOLO 2T engine oil with other two-stroke oils	1:50 (2%) 1:25 (4%)	
Carburettor	All-position diaphragm carburettor with primer and integrated fuel pump	
Air filter	Fabric filter	
Ignition	Electronically controlled magneto ignition, maintenance free	
Gear reduction → Max. speed of the cutter rpm	1,23 : 1 9100 ± 250	
Shaft tube - connection Ø mm	30 Drive shaft Ø 7 mm / star serration 7 teeth	30 Drive shaft Ø 8 mm / star serration 9 teeth
Dimensions mm Height Width Length	 530 665 1760	
Weight w/o shield and cutter kg	8,3	8,3
In determining the following values regarding the acceleration of vibrations and sound, the different operating conditions were weighted in accordance with the current standards.		
Weighted effective acceleration $a_{hv,eq}$ (DIN ISO 22867) ± 0,5 a m/s² Handle r.h. side / handle l.h. side	Brush blade 3-tooth 2,1 / 4,9 Nylon head 2,2 / 3,0	
Sound pressure level L_{Peq} ± 1,5 dB(A) (EN ISO 22868) dB(A)	Brush blade 3-tooth 92 Nylon head 97	
Sound power level L_{Weq} ± 1,5 dB(A) (EN ISO 22868)) dB(A)	Brush blade 3-tooth 106 Nylon head 108	

3 Standard delivery

- **Brushcutter** partially assembled; the following components are supplied separately and require assembly
- **Bicycle handlebar**
- **Dual carrying shoulder strap**
- **Shield**, protective bar (line trimmer assembled) and all parts required to assemble the shield
- **Cutter**: brush blade 3-tooth
- All **assembly parts** required to fit the cutter
- **Tools**: combination spanner, retaining pin and screw driver
- **Instruction manual**, the **EC declaration of conformity** on a separate piece of paper

4 Control and function elements

Fig. 1

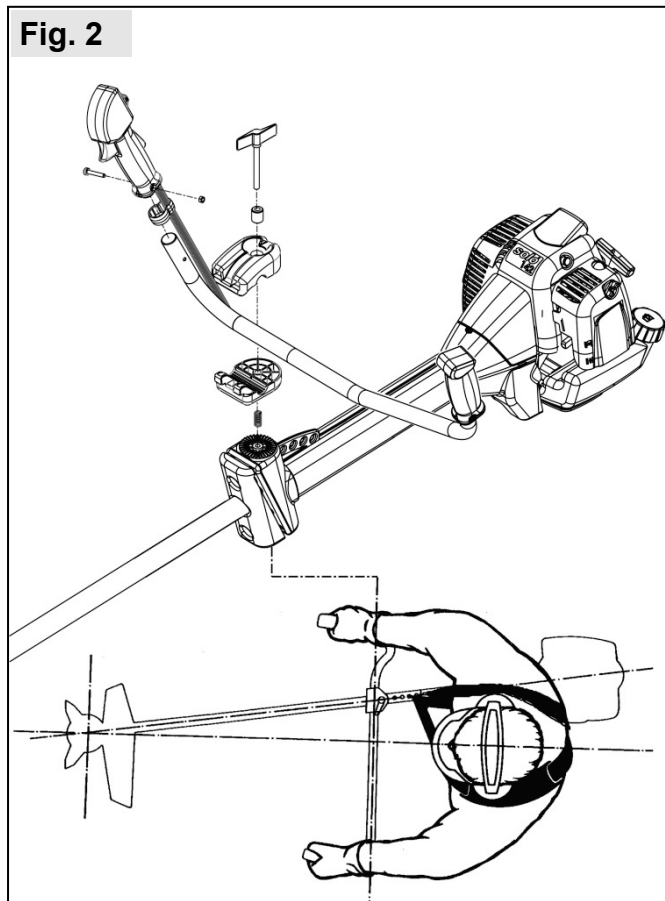


- 1 Stop switch
- 2 Throttle lever
- 3 Throttle lock
- 4 Half throttle lock
- 5 Bicycle handlebar
- 6 Decompression valve
- 7 Choke lever
- 8 Primer
- 9 Fuel cap
- 10 Starter grip
- 11 Air filter cover
- 12 Harness rail
- 13 Anti-vibration system
- 14 Handle support
- 15 Winged screw
- 16 Sparkplug cap
- 17 Cutter
- 18 Shield
- 22 Retainer

5 Preparing the equipment for use

For shipping purposes, the brushcutter is partly disassembled and has to be reassembled prior to use. Only use the brushcutter after it has been fully assembled. Ensure that the tank is fully drained before any assembly, disassembly or modification.

5.1 Installation - Bicycle handlebar

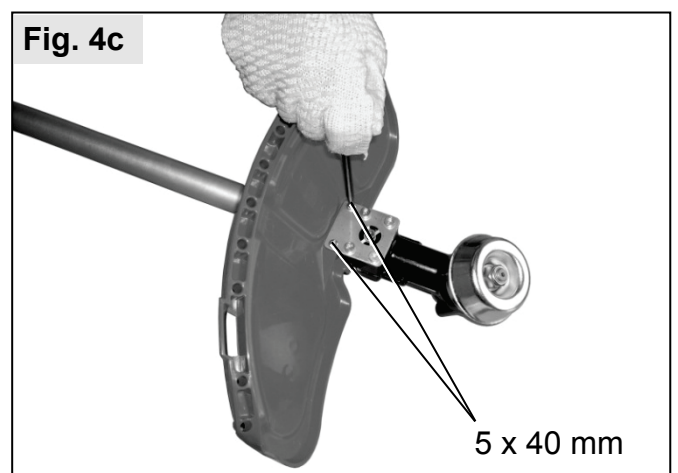
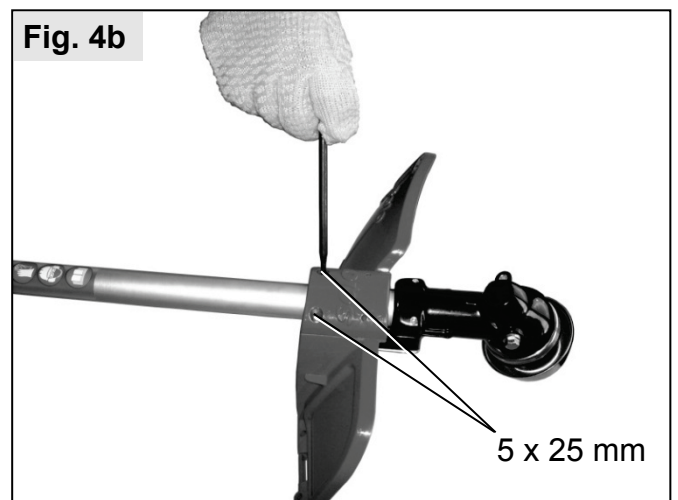
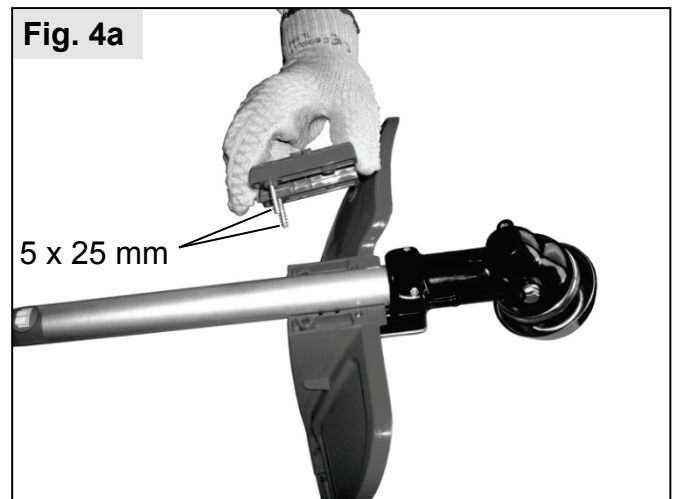
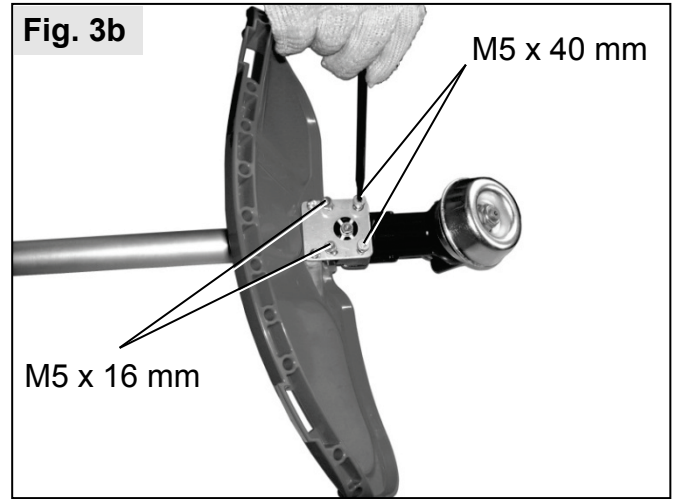
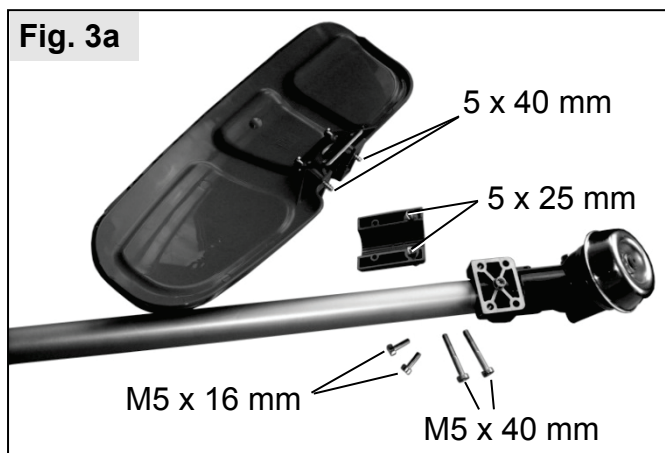


- The r.h. side of handle should be fitted as near as possible to the handle support.

Note: You will have achieved an optimum adjustment, if the centre of the power tool is at the centre of your body. Your elbow should be slightly angled in operating position.

Important: Always lead the brushcutter with the bicycle handlebar on the r.h. side of the body!

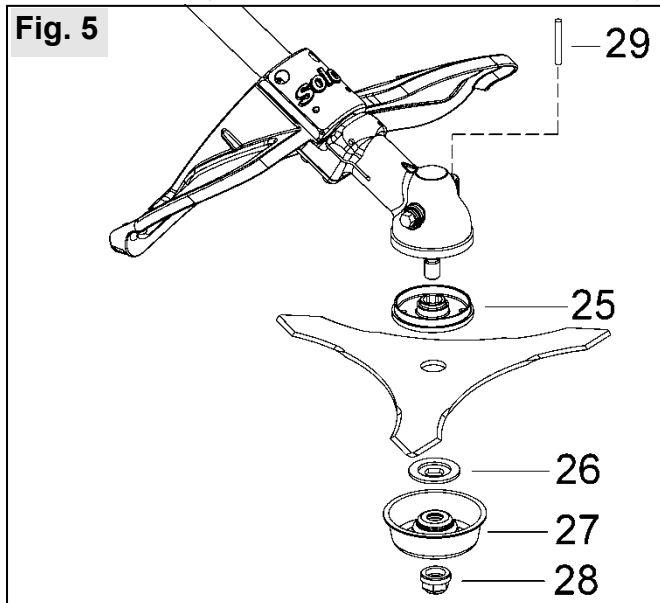
5.2 Shield installation



5.3 Cutter installation

Always switch off the engine, pull the spark plug cap and wear protective gloves when fitting or replacing the cutter!

A) Fitting the 3-tooth brush cutting blade and the 4-tooth grass cutter (available as accessory)




- Place the brush cutting blade on the pressure piece (25), ensuring that the cutting edges are facing in an anti-clockwise rotational direction (when looking at the tool in proper working position).
- Fix the pressure washer (26).
- Place the nut protector (27) and turn safety nut (28) onto the shaft.

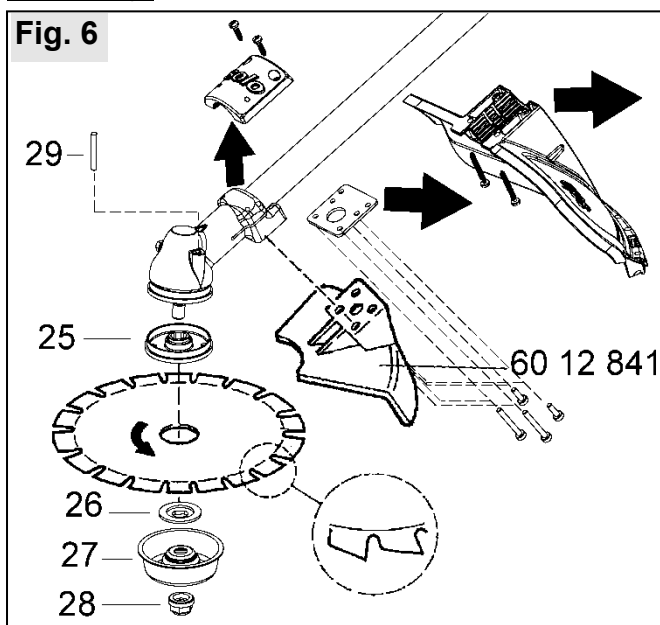
Caution! Left hand thread - tighten counter clockwise.

Take care that all parts are centered.


- Block the shaft with the stop pin (4) and tighten nut.

 It is imperative that the safety nut (28) is replaced, if it has become loose due to frequent removal and tightening.

B) Fitting the chisel-tooth cutter (available as accessory)



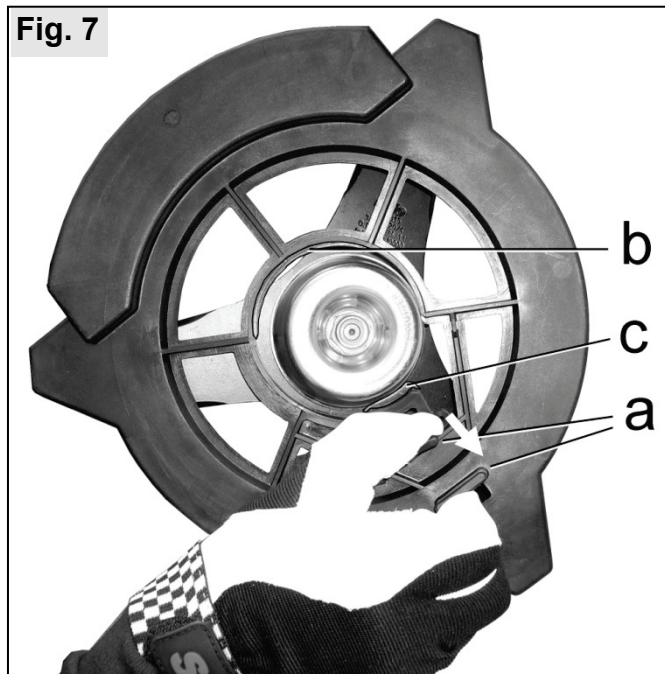
The procedure for installing the chisel tooth blade is similar to the installation of the 3-tooth brush cutting blade.

 When using a chisel tooth blade, always ensure that the metal guard (60 12 841) is fitted in place of the guard and the retaining bracket.

- Unscrew the guard together with the retainer.
- Unscrew the four bolts and remove the retaining bracket from the angular gearbox.
- Use the same four bolts to screw the metal guard (60 12 841) onto the angular gearbox.

Transport protection for metal cutting blades

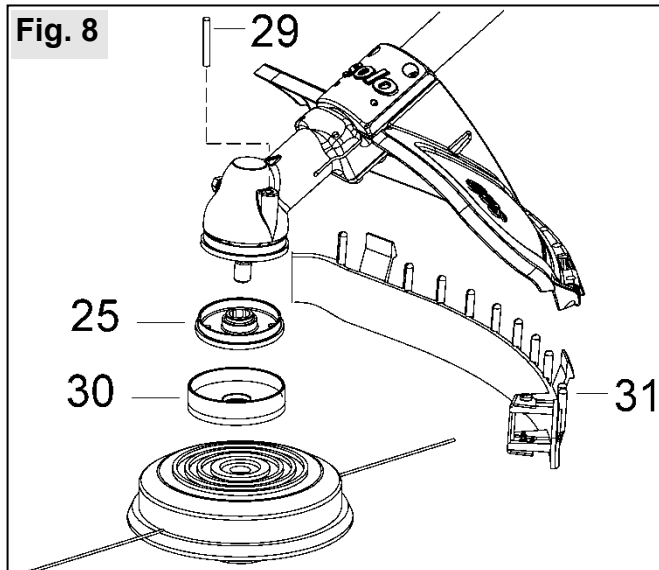
When the metal cutting blades are attached, the transport protector must always be attached to cover the blades when the device is being stored or transported, or during work breaks during which the engine is switched off.



- Position the transport protector with the corresponding recess at one of the tips of the metal cutting blade.
- Press the two tabs (a) on the transport protector together to increase the internal diameter of the transport protector.
- Lay the transport protector right over the cutting tool. Position the inner shoulder (b) between the metal cutting blade and the running disc.
- Open the two tabs again, and in doing so also position the inner shoulder between the metal cutting tool and the running disc at tab (c).

When restarting work, take the transport protector back off by pressing the two tabs (a) together before starting the engine.

C) Installation of the nylon line head (available as an accessory)



The following components should be removed when converting the brushcutter from the 3-tooth brush cutting blade to a nylon line head (see Fig. 5): Retaining nut (28) (caution: left-handed thread), nut protector (27), pressure washer (26) and metal cutting blade.

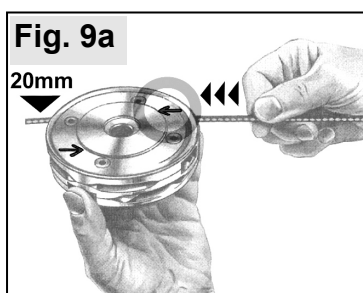
- Fit the anti-winding protection (30) (supplied with the line head) after the pressure piece (25). The smooth side of the anti-winding protection faces the gearbox, with the edge of the anti-winding protection covering the edge of the angular gearbox.
- Block the shaft with the pin (29).
- Screw on the line head by hand. Caution: left-handed thread.
- Fit the protective bar (31) with assembled line trimmer from underneath onto the guard. Bend the protective bar slightly in the process.

Important: When using the line head, never start the brushcutter without the protective bar and the line trimmer assembled.

If the length of the line has been adjusted (see chapter 8.5, "Adjusting the cutting line"), the line trimmer will automatically cut the ends of the line to the correct length during operation.

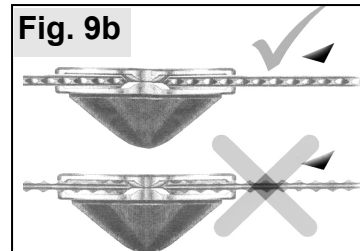
When using metal cutting blades, always work without the protective bar fitted.

C) Assembly of the "Jet-Fit" cutting head

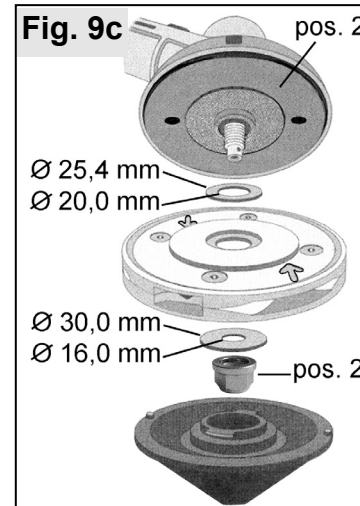


Insert the cutting line into the main body of the cutting head in accordance with the arrows on the main body. Insert enough line so that approx. 20 mm of the cutting line protrudes from the opening on the

opposite side.

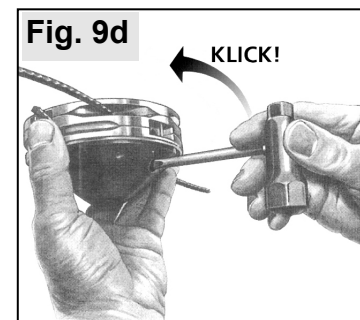


Make sure that the cutting teeth are correctly aligned in the direction of rotation.



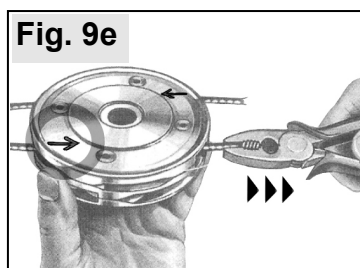
Various washers are supplied with the cutting head. For installation on this type of brushcutter, use exactly the washer dimensions shown in the illustration (outer diameter, inner diameter).

Block the shaft with the pin (29) and tighten the nut (28). Check that the cutting head is securely seated and properly centred.



Fit the cover of the cutting head in place, turn it in the direction of the arrow and tighten it with the combination wrench as shown in the illustration until it engages.

When using the "Jet-Fit" cutting head, always use the standard guard and the assembled protective bar. Cutting lines must not touch the guard during rotation. If necessary, insert the cutting lines slightly further into the main body of the cutting head. The line trimmer which is assembled in the protective bar is not suitable for cutting lines. → The length of the cutting lines needs to be manually adjusted to the correct length.



To replace a cutting line, pull the protruding end back out from the main body in the direction of the arrow (use universal pliers if necessary).

6 Fuelling

6.1 Fuel information

A high performance two-stroke engine operated with a petrol:oil mixture (petrol + oil = fuel mixture) or with a special fuel mixture for two-stroke engines available from specialists powers this machine.

We recommend the proprietary "**Aspen 2-takt**" special fuel mixture. Please observe the special fuel manufacturer's instructions.

Information on individual mixing of the fuel mixture

Normal or super unleaded petrol can be used for individual mixing purposes (**minimum octane number 92 RON**).

When using a particularly high quality proprietary 2-stroke engine oil such as the "**SOLO Profi 2T-Motoröl**" which we supply, we recommend an oil:petrol mixing ratio of **1:50 (2%)**.

When using **other brands of 2-stroke oil** we recommend a mixing ratio of 1:25 (4%).

Only use **proprietary 2-stroke engine oil!**

Never store fuel mixture longer than 3 - 4 weeks.

Fuel mixture table

Petrol in litres	Oil in litres	
	SOLO 2T engine oil 2% (50 : 1)	Other two-stroke oils 4% (25 : 1)
1	0.020	0.040
5	0.100	0.200
10	0.200	0.400

Unsuitable petrol or deviations in the mixing ratio may lead to serious engine damage!



Avoid direct skin contact with petrol and avoid inhaling petrol fumes - health hazard!

6.2 Fuelling

While fuelling always follow all safety instructions and take all safety precautions.

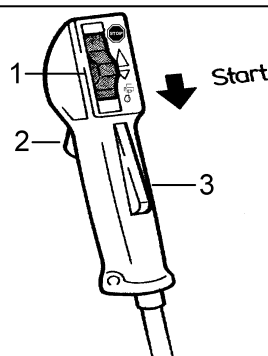
Handle fuel only with the engine turned off. Carefully clean the area around the filler inlet. Place the machine with the fuel inlet pointing upwards.

Unscrew the tank lid and fill the fuel mixture up to the lower edge of the filler neck. Use a funnel with filter to prevent tank contamination. After filling the tank replace the tank lid and tighten firmly.

7 Starting / Stopping the engine

7.1 Half throttle start position

Fig. 10

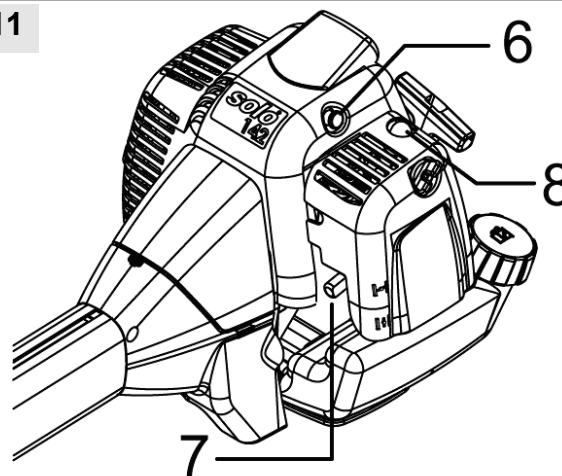


- Grip the handle; the **safety locking key** (3) is activated via the grip area, which also enables **throttle lever** (2) to be regulated.
- Press **throttle lever** fully down.
- Whilst holding the throttle lever down, move **stop switch** (1) towards "Start" (), and release the throttle lever.

The part throttle stop is cancelled by brief operation of the throttle control.

7.2 Choke and primer

Fig. 11



Adjust choke as follows:

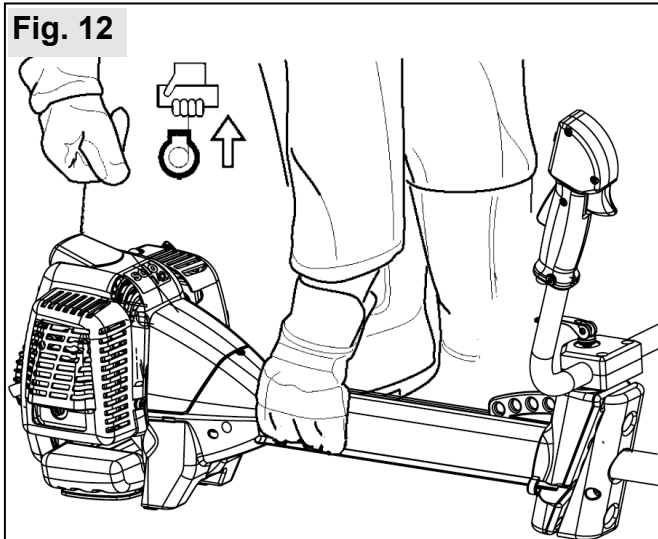
- With a cold engine, position **choke lever** (7) up towards "Close" .
- With a warm engine, position **choke lever** (7) down towards "Open" .

When first starting or if the fuel tank has been completely drained and has been refilled, press **primer** (8) several times (at least 5x) until the fuel is visible in the plastic bulb.

Press the **decompression valve** (6) every time before pulling on the starter handle to make the startup process easier. After starting, the decompression valve automatically returns to its normal position.

7.3 Starting

Observe the safety instructions when starting.



Lay the brushcutter level and without obstructions on the ground.

During starting, never stand or kneel on the shaft tube, otherwise the shaft or the tube might be damaged.

Take up a safe position, securely hold the machine and ensure that the cutter does not touch any objects or the ground.

When the engine is cold:

With the **choke lever** up (↑) and with the **decompression valve** held down, start the engine by pulling the starter handle up in a straight line several times until the motor is briefly audible (ignition).

Then immediately move the **choke lever** down (↓). Continue to start (with **decompression valve** held down) until the engine runs evenly.

When the engine is warm:

With the **choke lever** down (↓) and with the **decompression valve** activated, start the engine by pulling the starter handle up in a straight line several times until the motor runs evenly.

Note: Under good conditions, the engine will already start under idling throttle if it is at operating temperature. (If a part throttle stop is set it will be cancelled by operation of the throttle control even if the engine is at standstill.)

Starting with the **stop switch** in **mid-position**

If the engine will not start under idling throttle, set a part throttle stop in the way described above.

If the engine is running in part throttle operation: briefly pull the throttle back to release the half throttle detent. Release the throttle lever again to allow the engine to run at idle speed. Now you can commence working.

7.4 Turning off the engine

Release the throttle and push the stop switch to "STOP".

Important: Due to the centrifugal clutch, the cutter will run on for a short time, even if you release the throttle. Ensure the cutter has come to a full standstill before storing the machine.

Summary of the key points in the startup process:

- Position the engine safely on **level ground**,
- If necessary press the **primer** several times,
- Use the **stop switch** and the **throttle control** to set a part throttle stop.
- **Cold start:**
 - Set the **choke lever** to ↑, press the **decompression valve** and turn the engine until it fires for the first time,
 - Then set the **choke lever** to ↓,
 - Keep starting until the engine starts to run.
- **Warm start:**
 - Set the **choke lever** to ↓, press the **decompression valve** and start the engine until it starts to run.
- Once the engine is running, briefly pull the throttle control to cancel the part throttle stop.

7.5 Engine will not start

If the engine fails to start after several attempts, check whether all adjustments described above have been correctly carried out, particularly that the stop switch is **not** in the "STOP" position. Try starting once again. The combustion chamber will be flooded, if the engine still fails to start.

In that case we recommend you proceed as follows:

- Remove the spark plug cover.
- Pull the spark plug cap off the spark plug.
- Remove the spark plug and dry fuel mixture from the electrodes.
- Move the throttle lever up to full throttle. Pull the starter handle several times (with removed spark plug) to clear the combustion chamber.
- Move the throttle lever down to idling position, refit the spark plug, the plug cap and the plug cover.

Start the engine with the choke lever down (↓) and the stop switch in the "Start" position.

7.6 Additional notes on correct handling of the starter

The following instructions are aimed at increasing the service life of the starter rope and of the starter mechanism:

- Always pull the rope out in a straight line.
- Do not let the rope drag across the edge of the rope eyelet.
- Do not pull rope all the way out - risk of the rope breaking.
- Always manually guide the rope back into its start position with your hand on the starter grip - do not let it retract on its own.

A specialist can replace a damaged starter rope.

8 Using your brushcutter

8.1 Scope of application

Only use brushcutters fitted with the 3-tooth brush cutting blade for mowing grass, light brush, reeds and uncultivated growth at ground level.

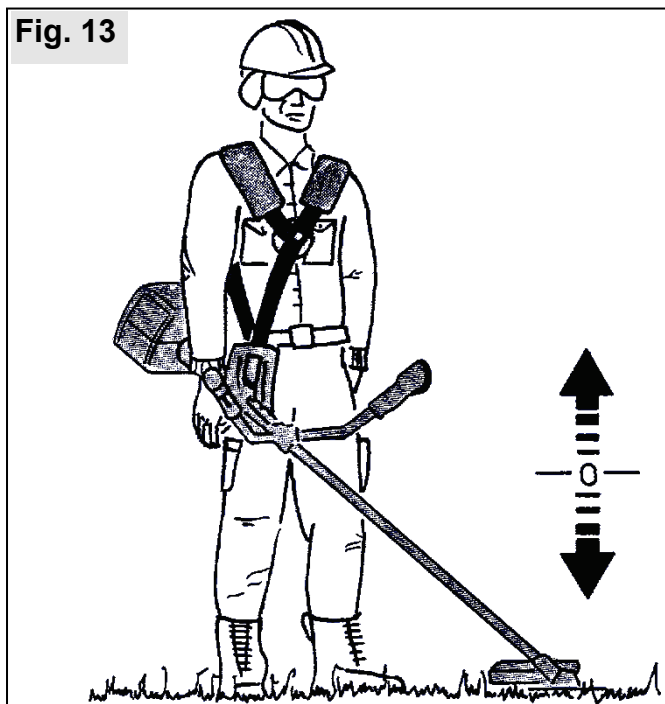
Never use the brushcutter for any other purpose.

Using the cutting tools, which are available as accessories and which are specified for certain tasks, enable the brushcutter to be used for those purposes specifically mentioned in the accessory instructions. Also observe the safety instructions in those accessory instructions.

Generally, use only the cutting tools authorised for use with this brushcutter. Always fit the contact shield specified for this brushcutter and cutting tool. If in doubt, contact your local SOLO dealer.

8.2 Dual carrying shoulder strap

Fig. 13



The brushcutter has to be balanced after the hook (Fig.1, pos. 12) is placed in the strap hanger. To balance the brushcutter the hook is hung in one of the various fastening holes. Release the strap on the respective hook.

When using the chisel-tooth circular saw blade, the shoulder strap should be adjusted so that the cutting attachment hangs freely, approx. 30 cm (12 in.) above the ground.

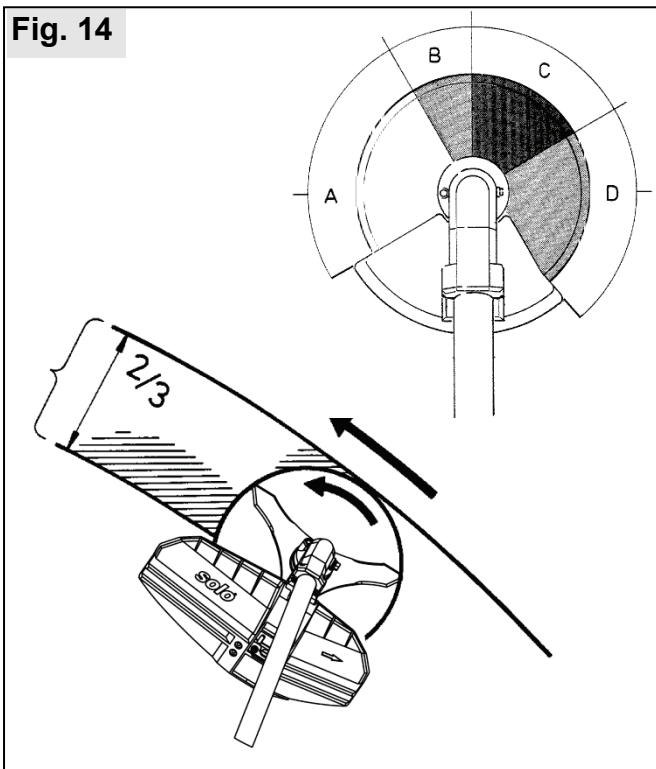
All other cutting units should lay flat on the ground without touching the brushcutter.

Notes on the double shoulder belt → refer to the last two inside pages of this operating manual (after the Dutch section).

8.3 Correct brushcutter operation

Observe the relevant safety instructions when using the brushcutter.

Fig. 14



The rotational direction of the cutting tool makes the operation on the l.h. side of the cutting tool (from the operator's viewpoint, subject to the brushcutter being held correctly – section A) particularly free from kicking. Therefore, always approach the area to be cut from the right. This brings the l.h. side of the cutting tool into contact with the material to be trimmed first. Particularly when cutting tougher growth (such as medium sized weeds and wild growth), ensure that you do not "stab" the front of the brushcutter into the material to be trimmed.

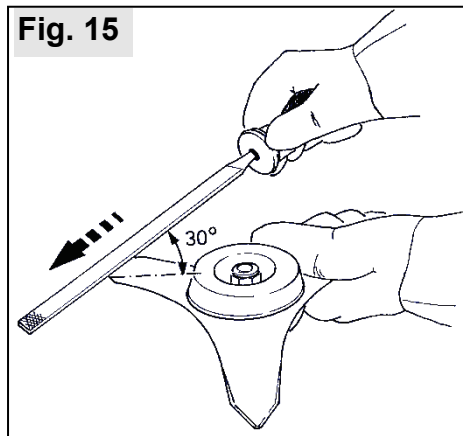
Approach the working area with the brushcutter set to idle, and then switch to full throttle. Never leave the engine running at high speed without applying a load.

Dip the tool from the r.h. side 2/3 into the material to be trimmed. Then work the brushcutter like a scythe, i.e. by moving forward step by step, whilst cutting from right to left.

Operate the brushcutter at full throttle to obtain an optimum cutting result. Never operate with the clutch in slipping range. Consequential damage through excess loads or overheating is excluded from our warranty.

Immediately stop the engine in case of noticeable vibrations or when material has gathered around the cutting tool or contact shield. Slow down the cutting tool by pressing it onto the ground, until it has come to a complete standstill. Pull the spark plug cap from the plug, and clean the tool seat of all grass, roots etc. Check the entire brushcutter for perfect condition.

8.4 Sharpening instruction for brush blade



When dull, the cutter blade's edges can be re-sharpened on both sides with a flat file at an angle of 30°.

All cutting edges need to be filed back equally, if the wear and tear is substantial, or if there are broken-off cutting edges. It is necessary to check for imbalance and if necessary, to make corrections by additional filing. The sharpening angle is 30°.

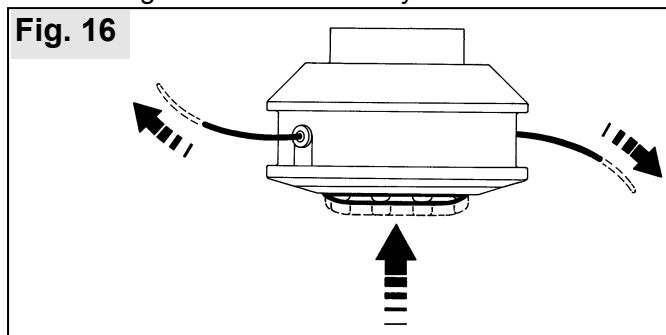
8.5 Information regarding the line head (available as accessory)

When using the nylon head, always ensure that you operate only with the correct length of line. When the contact shield is fitted, the line will always be trimmed to the permissible length automatically (a line trimming blade is fitted into the shield). There is a high risk of injury, and the engine is subjected to excessive loads leading to a risk of damage, if nylon lines are left too long.

Therefore, when converting the cutting tool from grass cutter blade to nylon head, always fit the standard contact shield together with the protective bar and fitted line trimming blade.

Adjusting the cutting line

When using a semi-automatic nylon head:



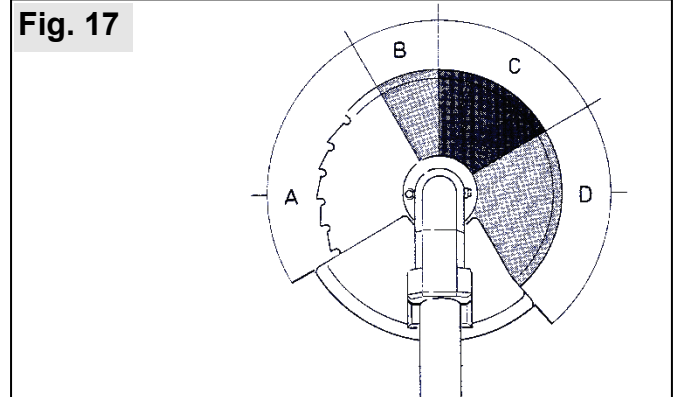
(schematic diagram)

Whilst the brushcutter is running without load, but with rotating nylon head, lightly push the nylon head several times onto ground with growth cover. The cutting line will be dispensed in stages. With each action, approx. 30 mm line will be dispensed. The line trimming blade will correct any excess length. When the cutting line is fully spent, you can replace it with line available Ø 2,4 mm under part no. 6900942 or Ø 3,0 mm part no. 6900974 (accessory).

8.6 Information regarding the chisel tooth blade (available as accessory)

The circular saw blade is only to be used together with the metal guard, Part No. 6012841. The blade is used for cutting bushes and trees up to 5 cm (2 inches) branch/trunk diameter.

For optimum cutting, the engine is accelerated to full throttle prior to making contact with the brush or tree. The cutting is done evenly without angling the cutting blade.

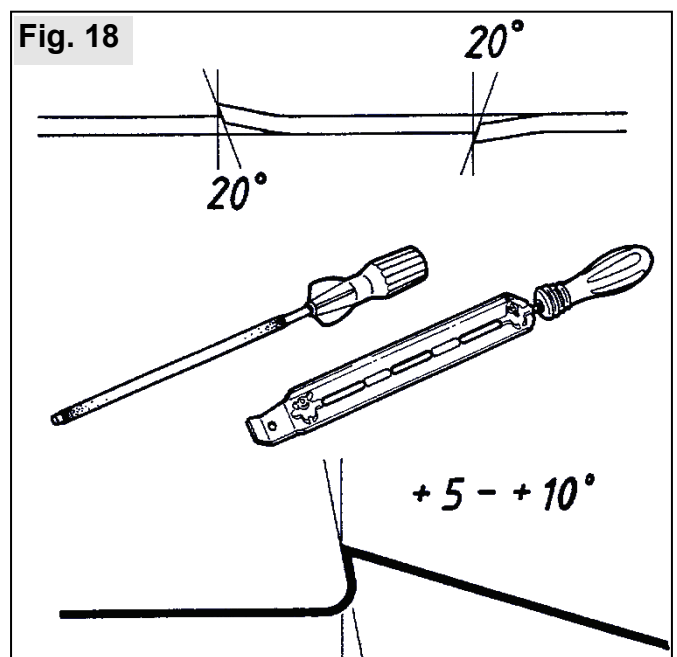


Work with the left stop edge (sector A).

⚠ Increased risk of accident and kickback exists in sector C. Solid material should not be cut in this sector.

⚠ There are work techniques for tree chopping which allow using sectors B and D. These are only to be utilized by professional operators since there is a potential for kick-back.

Sharpening instructions for Chisel-tooth circular saw blade



A dull circular saw blade can be sharpened with a 6.3 mm / 1/4" round file in a filing guide. Sharpening angle is 20° and clamping angle is 5°-10°. If the circular saw blade becomes worn, it is necessary to have it sharpened at a Service Center.

9 Operating and maintenance instructions

9.1 General operating and maintenance instructions

The maintenance and the repair of modern machines as well as their safety-relevant assemblies require qualified specialised training and a workshop equipped with special tools and test equipment. Consequently the manufacturer recommends that all tasks not described in these operating instructions be carried out by a specialised workshop. That specialist has the required training, experience, and equipment at his disposal, to provide you with the most cost-effective solution for such work. He will provide additional help in word and deed.

After a running-in time of app. 5 hours, all accessible screws and nuts (except the carburettor adjusting screws) must be checked for tightness and they must be retightened, if required.

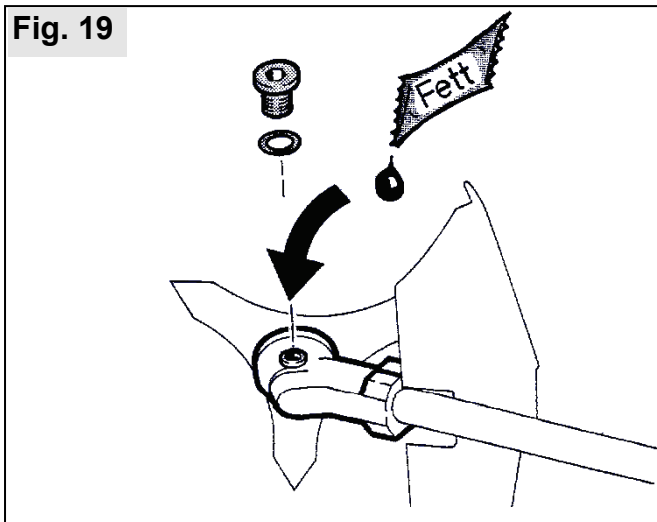
Check the cutter regularly and whenever you notice any irregularities, or when the cutter/contact shield becomes blocked. For this, switch off the engine and wait until the cutter has come to a complete standstill. Pull the spark plug cap, and remove grass, debris, etc. from the cutter support. Immediately replace blunt or damaged tools, even if they display only small cracks – do a "ping" test.

It is best to store the equipment in a dry, safe location with a full fuel tank. There should be no open flame or similar nearby. For longer periods without using the equipment (longer than four weeks), see chapter "9.8 Shutdown and storage".

9.2 Gearbox lubrication

To lubricate the bevel gear drive, use SOLO "Special gearbox grease" (part no. 008318025). Check the grease level weekly and top up, if required (approx. every 20 - 50 hours).

Fig. 19



Remove the filler plug from the side of the gearbox. If no grease is visible inside, top up with grease (top-up quantity approx. 5 – 10 g).

Replace and tighten the filler plug.

Please note: Do not overfill with grease, as that may lead to the gearbox overheating. Never fill the gearbox casing to the top with grease.

Tip: If required, top up with a maximum of 5g grease. It is preferable to check more frequently (e.g. before you start working) whether grease is still visible. Your SOLO dealer workshop is happy to help you in case of doubt.

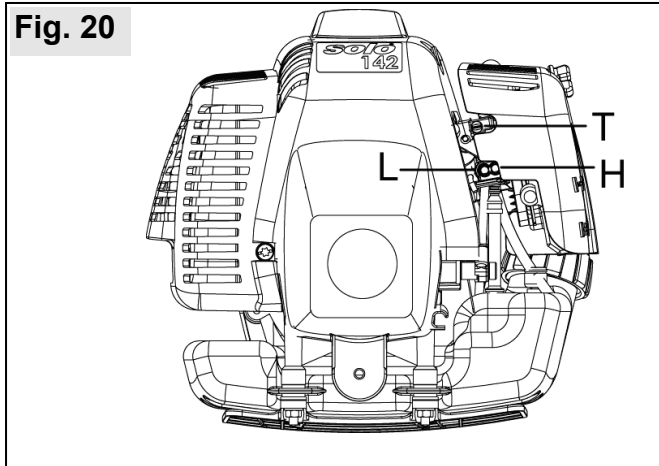
9.3 Information about the silencer

Ensure the silencer is in perfect condition before operating the machine. Never touch the silencer while it is still hot.

Unsatisfactory engine performance, despite a clean air filter and a correctly adjusted carburettor, may well be due to a partially blocked or damaged silencer. Please consult your specialist service centre.

9.4 Carburettor adjustment

The carburettor has been adjusted optimally at the factory. Subject to the operational altitude (mountains or low lying areas), the carburettor may require readjustment.



The carburettor has 3 adjusting screws:

- Idling end-stop screw "T"
- Low speed mixture screw "L"
- High speed mixture screw "H"

Only qualified mechanics must adjust the regulating screws for idle mixture "L" and full load mixture "H".

Turn the idling end-stop screw "T" to adjust the idling speed in accordance with the details provided in the specification. Use an engine rev counter for this job.

- If the idling speed is too high, turn the idling end-stop screw "T" anti-clockwise.
- If the idling speed is too low (engine stops) turn the idling end-stop screw "T" clockwise until the engine runs smoothly.



With the throttle set to idle, the cutting tool must not, under any circumstances, rotate!

If the idling speed cannot be set correctly with the idling end-stop screw "T", request an authorised service centre to tune the carburettor.

The following instructions are for authorised service shops

D-CUT carburettors:

Use the D-CUT carburettor key to adjust the idle mixture screw "L" and the full load mixture screw "H".

Carburettors with limiter caps:

The regulating screws for idle mixture and full load mixture can only be adjusted in a limited range.

Clean the air filter before adjusting the low speed screw.

Let the engine run warm before adjusting the engine speed.



The carburettor is tuned for optimum engine performance. Use a rev counter to tune the carburettor correctly!

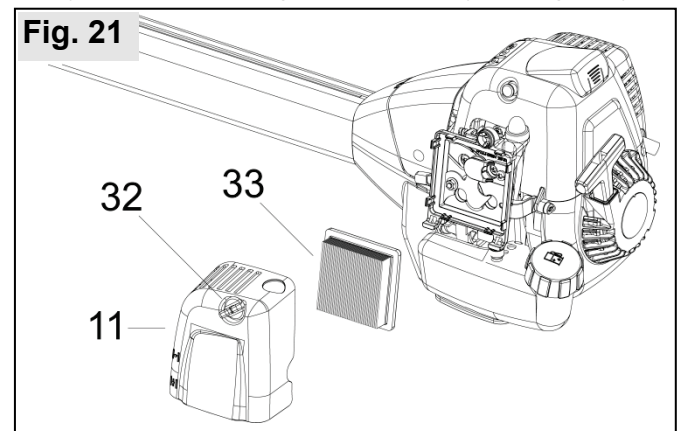
Do not adjust the engine to a higher speed.

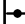
Excessive engine speed can lead to major engine damage!

9.5 Air filter maintenance

Contaminated air filters cause a reduction in engine performance and increase fuel consumption with more pollutants in the exhaust gas. Engines are less likely to start readily with a contaminated air filter.

Carry out the following maintenance jobs regularly.



Before opening the air filter, close the choke  to prevent dirt entering the carburettor.

- Turn the wing screw (32) at the air filter cover (11) anti-clockwise.
- Flip the top of the air filter cover forward and remove.
- Remove the fabric air filter (33).
- Clean the area around the filter.

When using the equipment all day, clean the fabric air filter daily. Under extremely dusty conditions, clean the filter several times during the day as well.

Simply tapping the filter is the best cleaning method.

Never wash or clean the air filter with high compressed air or by wetting it; never place in an oil bath or into cleaning solution.

The air filter is blocked, if the engine speed noticeably drops when the carburettor is correctly adjusted.

Under these circumstances, the filter needs replacing (part no. 20 48 154).

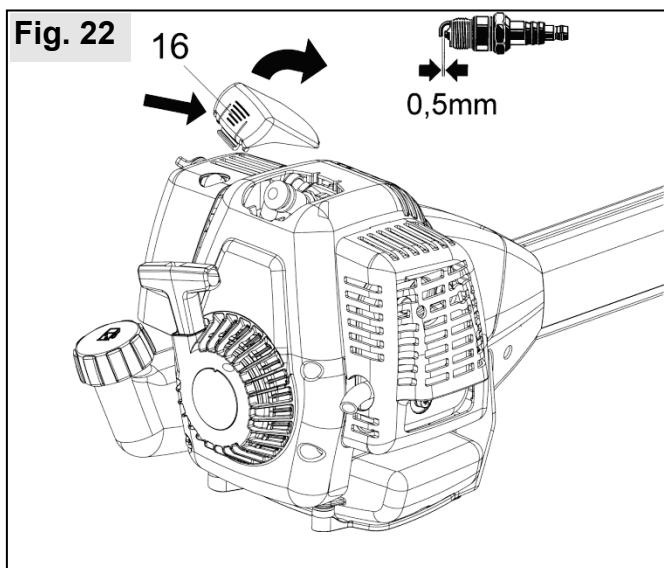
Low engine speed due to a blocked air filter must never be compensated by incorrect carburettor adjustments. This would cause the engine to overload, resulting in severe engine failure.

Engine failure caused by incorrect care is excluded from our warranty.

- Insert the new or cleaned fabric air filter into the casing.
- Position the air filter lid with the lower guiding pins onto the housing and push into place.
- Secure the filter cover by turning the wing screw (32) clockwise.

9.6 Information about the spark plug

Check the spark plug regularly after 50 hours of operation.



- Press the back tab of the spark plug cover (16) down and remove in an upwards motion.
- Disconnect the spark plug cap.
- Unscrew the spark plug and dry the electrodes.

The spark plug should be replaced after 100 hours of operation or if the electrodes are badly worn.

Do not turn the engine over while the spark plug has been removed or the spark plug cap has been disconnected from the high-tension ignition cable. A spark may cause a fire!

Spark plugs with resistor (thermal value 200) are available in different brands under the following description:

BOSCH WSR6F
 CHAMPION RCJ-6Y or comparable.

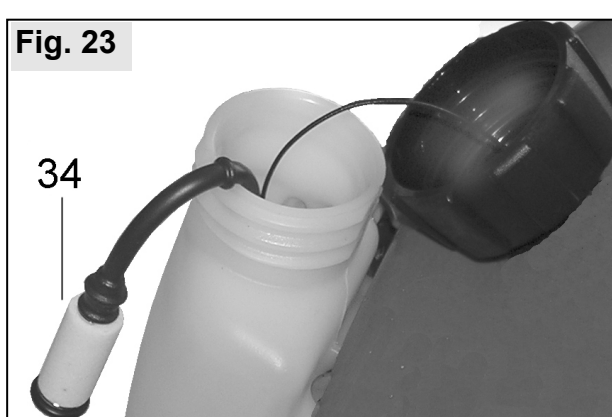
The correct electrode gap is 0.5 mm.

Only use spark plugs, where the contact nut has been firmly fitted. Loose connectors may produce sparks, which can cause a fire. Before restarting the engine, check the high-tension ignition cable for any damage to its insulation and ensure the cable is connected securely to the plug cap

- Insert the spark plug into the cylinder head and tighten it.
- Push the spark plug cap firmly over the spark plug.
- Position the spark plug cover onto the housing by aligning it with the guiding pins, push down and click into place.

9.7 Replacing the fuel filter

We recommend having the fuel filter (34) changed annually by a specialised service centre.



A trained mechanic can carefully remove the fuel filter via a wire loop through the fuel tank filler. Ensure that the thicker part of the fuel hose on the tank wall is not drawn into the fuel tank.

9.8 Shutdown and storage

Preferably, store the equipment in a dry and secure place with a full fuel tank. Open flames or similar must not be nearby. Prevent unauthorised use – particularly by children.

For stops longer than four weeks the following steps should be carried out:

- Empty and clean the fuel tank at a well-ventilated location.
- Start the engine with an empty fuel tank. Run the engine until the carburettor is empty and the engine stalls. Otherwise the carburettor nozzles could become encrusted with residual fuel mixture and make a subsequent start harder.
- Clean the power tool well (particularly the air intake openings, the cylinder fins, the air filter and the fuel filler area).
- Preferably, store the equipment in a dry and secure place with a full fuel tank. Open flames or similar must not be nearby. Prevent unauthorised access – particularly by children.

9.9 Scheduled maintenance

The following information is based on standard operating conditions. For special conditions, such as prolonged daily use, the recommended maintenance intervals should be reduced accordingly.

Implement all maintenance jobs regularly. If required, authorise a specialist service centre to maintain the machine for you. The owner of the machine is responsible for:

- Any damage caused by a lack of maintenance, incorrect or late maintenance and repairs
- Consequential losses - including corrosion - from incorrect storage

		after the first 5 hours	before starting work	weekly	after every 50 hours	after every 100 hours	as required	before the start of the mowing season, or once per year
Carburettor	Check idling speed		X					
	Adjust idling speed						X	
Air filter	Clean		X					
	Replace						X	
Spark plug	Check electrode gap and replace spark plug if required				X			X
	Replace					X	X	
Gearbox lubricant	Check			X				X
	Top up				X		X	X
Metal cutting blades	Check		X					
	Sharpen						X	
	Replace						X	
All accessible screws (except for adjusting screws)	Retighten	X					X	X
Controls (stop switch, throttle lever, half throttle detent, starter)	Check function		X					
Silencer	Visual inspection		X					
Complete machine	Visual inspection		X					
	Clean			X			X	X

Furthermore, as part of the annual service at an authorised dealer, request the following services:

- Complete check of the entire machine
- Professional cleaning of the engine (fuel tank, cylinder head fins, ...)
- Check and, if necessary, replace wearing parts, particularly the annual fuel filter change
- Optimum setting of the carburettor

10 Accessories

Via dealers, SOLO offers an extensive range of brushcutter accessories. Their use is limited to the particular model to which it is allocated, together with its relevant protection. Please refer to the following table for the correct accessories for models 142 and 154 and check with your retailer.

Accessory	Protection	Part no.
2 nylon head man. M 12 x 1.50 LI (grass, even around obstacles, light weeds)	Standard shield + protective bar, line trimming blade	6900630
2 nylon head semi-automatic M 12 x 1.50 LI (grass, even around obstacles, light weeds)	Standard shield + protective bar, line trimming blade	69006536
2 nylon head semi-automatic M 12 x 1.50 LI prof. (grass, even around obstacles, light weeds)	Standard shield + protective bar, line trimming blade	69006546
Replacement line for nylon head 15m, Ø2.4 mm		6900942
Replacement line for nylon head 15m, Ø3.0 mm		6900974
Spool of nylon cord 90 m, Ø2,4 mm		0063201
Grass cutter blade 4 teeth, Ø230 mm (grass, stronger weeds)	Standard shield	6900948
Brush blade 3 teeth Ø250 mm (bushes, reeds, tough grass)	Standard shield	6900947
Brush blade 3 teeth Ø300 mm (bushes, reeds, tough grass)	Standard shield	6900943
2-line-Cutter head "Jet-Fit" (bushes, reeds, tough grass, branches up to 20mm)	Standard shield + protective bar, line trimming blade	6900160
4-line-Cutter head "Jet-Fit" (bushes, reeds, tough grass, branches up to 20mm)	Standard shield + protective bar, line trimming blade	6900162
Replacement line for "Jet-Fit" cutter head 2.5 mm x 260 mm 50 pcs.		6900166
Replacement line for "Jet-Fit" cutter head 3,5 mm x 260 mm 25 pcs.		6900168
Replacement line for "Jet-Fit" cutter head 2,5 mm x 53 m		6900175
Replacement line for "Jet-Fit" cutter head 3,5 mm x 27 m		6900176
Chisel-toothed circular saw blade Ø 200 mm, incl. metal end-stop (<i>Bushes and trees up to 5cm trunk diameter</i>)	Metal end-stop	6900695
High performance gearbox grease		008318025
SOLO 2T engine oil 100 ml		0083103
SOLO 2T engine oil 1 l		0083104
SOLO 2T engine oil, in a metering bottle 1 l		0083105
SOLO face/ear protection pack		993901002
SOLO forest and countryside work jacket EN 340	99303000 + size (2[s] - 6[xxl])	
SOLO Outdoor Knee-breeches		9902095 + size
SOLO Outdoor dungarees		9902094 + size
SOLO leather forest boots		9930510 + size (36 - 48)
Gloves SOLO Fit		9939012 + size

11 Guarantee

The manufacturer guarantees trouble-free quality and will cover the cost of replacing parts which are found to be faulty in material or workmanship within the prescribed guarantee period after the date of purchase. Please note that specific guarantee conditions may vary from country to country. If in doubt, ask your equipment vendor. He is responsible for guarantee matters.

We hope you will understand that we cannot be liable for damage resulting from the following causes:

- Non-compliance with the operating instructions.
- Neglecting essential maintenance and repair work.
- Damage caused by incorrect carburettor adjustment.
- Wear in normal use.
- Obvious overload by continuously exceeding the maximum performance limit of the product.
- Using non-authorized tools.
- Use of force, incorrect treatment, misuse and accidents.
- Damage from excessive heat due to dirt build-up around the cooling fan housing.
- Attempted adjustments and repairs by unqualified persons.
- Use of unsuitable spare parts or third party parts, if these are the cause of the defect.
- Use of unsuitable or stale fuel.
- Damage caused by using the product in the hire or rental industry.

Normal cleaning, adjustments or maintenance work fall outside the guarantee provisions.

A service centre authorised by the manufacturer must carry out all guarantee work.

12 Parts subject to wear and tear

Various parts are subject to application-specific or normal wear and must be replaced in good time, when required. The following parts are subject to normal wear and are not covered by the manufacturer's guarantee:

- Air filter
- Fuel filter
- All rubber parts which come into contact with fuel
- Clutch
- Spark plug
- Starter
- Cutting tools



For **USA** only

Emissions Control Warranty Statement

The Environmental Protection Agency and Solo are pleased to explain the emission control system on your small non-road power equipment engine. In the US new small non-road engines must be designed, built, and equipped to meet the Environmental Protection Agency's standards. Solo must warrant the emission control system on your small non-road engine for the period of time listed below provided there has been no abuse, neglect, or improper maintenance of your small non-road engine.

Your emission control system includes parts such as the carburetor, the ignition system, and the exhaust system.

Where a warrantable condition exists, Solo will repair your small non-road power equipment engine at no cost to you including diagnosis, parts, and labor.

Manufacturers Warranty Coverage

Solo's small non-road power equipment engines are warranted for a period of two years. If any emission control related part on your engine is defective, the part will be repaired or replaced by Solo.

Contact Information for Authorized Service Center Locations, Replacement Parts, Warranty and Technical Information

Warranty repairs **must** be completed by a SOLO Authorized Service Center.

SOLO USA, Inc.
5100 Chestnut Avenue
Newport News, VA 23605

1-800-765-6462
techserv@solousa.com

Instructions d'emploi

Traduction de la notice originale

⚠ Attention! Lire attentivement le présent manuel avant la première mise en service et observer absolument les prescriptions de sécurité !

Afin de préserver les performances de votre engin à moteur pendant de longues années, respectez exactement les instructions d'entretien.

Votre revendeur se tient à votre entière disposition pour d'éventuelles autres questions.

CE déclaration de conformité → La déclaration de conformité CE présentée sur une **feuille séparée** fait partie intégrante de ce mode d'emploi.

Emballage et élimination

Conservez l'emballage d'origine pour protéger contre les dommages éventuels résultant de l'envoi ou du transport. Si le matériau d'emballage n'est plus nécessaire, il convient de l'éliminer dans le respect des règlements locaux. Les matériaux d'emballage en carton sont des matières premières et de ce fait ils peuvent être réutilisés ou être réintroduits dans le cycle des matières premières.

En fin de vie de l'appareil, éliminez celui-ci dans le respect des règlements locaux.

En vue d'une amélioration continue de nos produits, nous nous réservons le droit de modifier le contenu de la livraison tant en ce qui concerne la forme que la technologie et l'équipement.

Les données et illustrations contenues dans les présentes instructions n'ouvrent aucun droit à des prétentions quelconques, merci de votre compréhension.

Symboles et plaque signalétique

Lors de la lecture de la notice vous trouverez les symboles suivants:



Lire attentivement les instructions d'utilisation avant la mise en service et toute opération de maintenance, de montage et de nettoyage.



Porter un équipement de protection auditive et faciale avant de démarrer le moteur.



Porter des gants de protection pour travailler sur l'appareil.



Porter des chaussures à semelles adhérentes, de préférences des chaussures de sécurité.



Utiliser la débroussailleuse avec une attention particulière.



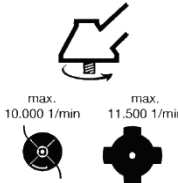
Respecter une distance minimum de 15 m par rapport à toute personne.



Attention, risque de projections d'objets.



Attention, la débroussailleuse peut rebondir en cas de contact avec un objet solide.



Ne pas excéder la vitesse de rotation maximale indiquée dans les caractéristiques techniques.



Il est interdit de fumer à proximité de la débroussailleuse et sur le site de remplissage du carburant !



Maintenir la débroussailleuse et le réservoir de remplissage du carburant à l'écart des sources de feu.



- Le moteur de l'appareil génère des gaz d'échappement.
- Les vapeurs d'essence sont toxiques.
Ne pas démarrer l'appareil et faire le plein dans des locaux fermés.

Plaque signalétique:



a : Désignation du type

b : Numéro de série



c : Année de construction (07 → 2007)

1 Consignes de sécurité	4
1.1 <i>Utilisation conforme / Consignes de sécurité</i>	4
1.2 <i>Vêtements de travail</i>	4
1.3 <i>Pendant le remplissage du réservoir</i>	5
1.4 <i>Pendant le transport de l'appareil</i>	5
1.5 <i>Avant le démarrage</i>	5
1.6 <i>Pendant le démarrage</i>	5
1.7 <i>Pendant le travail</i>	6
1.8 <i>Pendant l'entretien et les réparations</i>	6
2 Caractéristiques techniques.....	7
3 Contenu de la livraison	8
4 Organes de commande et éléments fonctionnels	8
5 Préparation du travail.....	8
5.1 <i>Montage du guidon (Bike)</i>	9
5.2 <i>Montage du dispositif de protection</i>	9
5.3 <i>Montage et remplacement des différents outils de coupe</i>	10
6 Remplissage du réservoir.....	12
6.1 <i>Informations sur le carburant</i>	12
6.2 <i>Faire le plein</i>	12
7 Démarrage / Arrêt du moteur.....	12
7.1 <i>Réglage mi-puissance</i>	12
7.2 <i>Volet de démarrage et amorceur</i>	12
7.3 <i>Démarrage</i>	13
7.4 <i>Arrêt du moteur</i>	13
7.5 <i>Le moteur ne démarre pas</i>	13
7.6 <i>Remarques complémentaires pour l'utilisation correcte du démarreur</i>	13
8 Utilisation de la débroussailleuse.....	14
8.1 <i>Domaines d'utilisation</i>	14
8.2 <i>Harnais double</i>	14
8.3 <i>Travailler correctement avec la débroussailleuse</i>	14
8.4 <i>Conseils d'affutage lames à friches</i>	15
8.5 <i>Remarque concernant l'utilisation de la tête à fil nylon disponible comme accessoire</i>	15
8.6 <i>Remarque concernant l'utilisation de la lame à dents de scie disponible comme accessoire</i>	15
9 Conseils d'utilisation et d'entretien	16
9.1 <i>Instructions d'utilisation générales</i>	16
9.2 <i>Lubrification de l'engrenage</i>	16
9.3 <i>Réglage du carburateur</i>	16
9.4 <i>Nettoyage du filtre à air</i>	17
9.5 <i>Informations sur le silencieux</i>	18
9.6 <i>Informations sur la bougie</i>	18
9.7 <i>Remplacer le filtre à essence</i>	18
9.8 <i>Mise hors service et stockage</i>	18
9.9 <i>Plan d'entretien</i>	19
10 Accessoires.....	20
11 Garantie	21
12 Pièces d'usure	21
Remarques concernant le harnais double	aux deux dernières pages internes
	(derrière la partie en néerlandais de cette notice d'utilisation)

1 Consignes de sécurité

1.1 Utilisation conforme / Consignes de sécurité

La débroussailleuse équipée de la lame à broussailles à 3 dents doit être utilisée exclusivement pour tondre l'herbe, les broussailles légères, les mauvaises herbes roseaux et les herbes folles à hauteur du sol. La débroussailleuse ne doit pas être utilisée dans d'autres buts (chapitre " 8.1 Domaines d'utilisation ").

-  Lire attentivement le présent manuel avant la première mise en service et le conserver de façon sûre.
-  Faire preuve d'une prudence particulière lors de l'utilisation de cet appareil à moteur.

Le non respect des consignes de sécurité peut provoquer des risques mortels. Respecter également les prescriptions des caisses de prévoyance contre les accidents. Les instructions d'emploi doivent toujours être disponibles sur le site d'utilisation de l'appareil à moteur. Toutes les personnes qui travaillent avec l'appareil (à des fins de maintenance, d'entretien et de réparations) doivent les avoir lues.

- Si vous travaillez pour la première fois avec un appareil de ce type, demandez au vendeur de vous montrer et expliquer la manipulation sûre de l'appareil.
- Les enfants et les adolescents de moins de 18 ans ne sont pas autorisés à travailler avec cet appareil à moteur, excepté les adolescents de plus de 16 ans qui font un apprentissage sous surveillance.
- Veillez à maintenir les personnes et les animaux à distance de la zone de travail. La distance minimale est de 15 mètres. Veillez tout particulièrement aux enfants ainsi qu'aux animaux se trouvant dans les broussailles. Si une personne ou un être vivant s'approche, arrêtez immédiatement la machine et l'outil de coupe. L'utilisateur est responsable vis-à-vis de tiers et de leur propriété en ce qui concerne des dangers ou des accidents qui se produisent.
- Cet appareil ne doit être remis ou prêté qu'à des personnes familiarisées avec ce type d'engins, leur utilisation et leur mode d'emploi. Fournissez-leur toujours les deux modes d'emploi.
- Ne travailler avec cet appareil à moteur qu'à l'état reposé et en bonne forme et santé.
- Il est interdit d'utiliser cet appareil à moteur sous l'influence d'alcool, de drogues ou de médicaments qui influencent la capacité de réaction.
- Ne pas transformer les dispositifs de sécurité et les organes de commande existants.
- L'appareil à moteur ne pourra être utilisé qu'à l'état sûr - **risque d'accident!**
- N'utiliser que des accessoires et des pièces complémentaires fournis par le fabricant et validés expressément pour le montage sur cet appareil. Lors de l'utilisation de la tête à fil nylon, ne remplacez en aucun cas le fil de coupe en nylon par un fil en acier. Pour chaque outil de coupe, le carter de protection correspondant doit toujours être utilisé.
- Lorsque vous changez l'outil de coupe, veillez à toujours couper le moteur et à retirer le connecteur de la bougie afin d'exclure un démarrage inopiné du moteur.
- Le fonctionnement fiable et la sécurité de votre appareil dépendent également de la qualité des pièces de rechange utilisées. N'utiliser que des pièces de rechange d'origine. Seules les pièces d'origine proviennent de la production de l'appareil et garantissent donc une qualité maximale en ce qui concerne le matériau, la tenue des cotes, le fonctionnement et la sécurité. Les pièces de rechange et accessoires d'origine sont disponibles chez votre revendeur spécialisé. Ce dernier dispose également des listes des pièces de rechange nécessaires pour trouver les références des pièces de rechange requises et il reçoit régulièrement des informations sur les améliorations de détails et les nouveautés de la gamme des pièces de rechange. Veuillez observer également qu'en cas d'utilisation de pièces qui ne sont pas d'origine, toute garantie sera exclue.
- Lorsque l'appareil n'est pas utilisé, le déposer de façon sûre afin d'exclure tout danger pour des tiers. Arrêter le moteur.

Toute personne qui n'observe pas les consignes de sécurité et les instructions d'utilisation et d'entretien, sera également responsable de tous les dommages directs et indirects causés par cette négligence.

1.2 Vêtements de travail

Pour éviter les blessures, portez des vêtements et un équipement de protection conformes aux consignes de sécurité lors de l'utilisation de cet appareil. Les vêtements doivent fonctionnels, c'est-à-dire serrés (p.ex. combinaison de travail) sans pourtant gêner les mouvements.

Notre recommandation : **Veste de travaux forestiers et agricoles SOLO EN 340** n° de cde : 99303000 + taille (2[s] - 6[xxl]).
Pantalon de loisir SOLO n° de cde : 9902095 + indice de taille
 ou **Salopette de loisir SOLO** n° de cde : 9902094 + indice de taille


Ne portez pas d'écharpe, de cravate, de bijoux ou autre vêtement pouvant se prendre dans les broussailles ou les branches. Les cheveux longs doivent être attachés et maintenus fermement (foulard, bonnet, casque ou autre).

 Porter des chaussures solides avec une semelle antidérapante, au mieux des chaussures de sécurité.

Notre recommandation : **Bottes de forestier en cuir SOLO** n° de cde : 9930510 + taille (36 - 48)

 Porter des gants de protection avec une face antidérapante.

Notre recommandation : **SOLO Fit** n° de cde : 9939012 + indice de taille

 Utiliser une protection auditive personnelle et une protection faciale pour vous protéger contre les objets projetés ou soulevés (par ex. lunettes de protection).

Notre recommandation : **Protection combinée visage/ouïe SOLO** n° de cde : 993901002 (taille unique)

1.3 Pendant le remplissage du réservoir



L'essence est très facilement inflammable. Restez à l'écart de feu nu et ne renversez pas de carburant. Ne pas fumer au lieu de travail et de remplissage du réservoir.

- Toujours arrêter le moteur avant de faire le plein.
- Ne pas faire le plein tant que le moteur est encore chaud - risque d'incendie!
- Toujours ouvrir prudemment le bouchon du réservoir pour qu'une surpression éventuelle puisse être évacuée lentement et que le carburant ne gicle pas hors du réservoir.
- Les carburants peuvent contenir des substances analogues aux solvants. Éviter tout contact avec les yeux avec des produits dérivés d'huiles minérales. Porter des gants de protection pour faire le plein. Changer et nettoyer plus souvent les vêtements de protection.
- Ne pas inspirer les vapeurs de carburant.
- Seulement faire le plein dans un lieu bien aéré.
- Veillez à empêcher la pénétration de carburant ou d'huile dans le sol (protection de l'environnement). Utilisez une protection adéquate au sol.
- Nettoyez tout de suite l'appareil si vous avez renversé du carburant. Changez immédiatement les vêtements contaminés.
- Toujours bien serrer le bouchon du réservoir. Vous diminuerez ainsi le risque que le bouchon du réservoir se desserre par les vibrations du moteur et que du carburant sorte.
- Veiller aux fuites éventuelles. Ne pas mettre l'appareil en marche ni travailler en cas de fuites de carburant. Danger de mort par brûlure!
- Ne stockez les carburants et les huiles que dans des réservoirs conformes aux règlements et correctement identifiés.

1.4 Pendant le transport de l'appareil

- Toujours arrêter le moteur pour le transport.
- Ne jamais porter ou transporter la débroussailleuse lorsque l'outil de travail est en mouvement.
- Pour les transports sur de longues distances et en cas d'outil de coupe en métal, vous devez absolument mettre la protection de lame.
- Protéger l'appareil contre le basculement lors du transport dans un véhicule afin d'éviter des fuites de carburant et des endommagements. Vérifiez que le réservoir est bien étanche. Le mieux est de vider le réservoir avant le transport.
- Lors de l'expédition, le réservoir doit absolument être vidé au préalable.

1.5 Avant le démarrage

Vérifiez l'état sûr de l'appareil à moteur avant le démarrage.


- Le bouton d'arrêt doit fonctionner correctement.
- La gâchette d'accélérateur ne doit pas être coincée et revenir automatiquement à la position de ralenti.
- L'outil de coupe et le carter de protection doivent être bien fixes et en parfait état.
- Vérifiez que le câble d'allumage et la cosse de bougie d'allumage sont bien fixés. Une connexion défectueuse risque de provoquer des étincelles pouvant enflammer d'éventuelles éclaboussures de mélange carburant-air – risque d'incendie !

En cas d'irrégularités, de dommages visibles (même sur le support), de réglages incorrects ou d'un fonctionnement restreint, ne commencez pas à travailler mais faites vérifier le pulvérisateur haute pression motorisé par un atelier agréé.

1.6 Pendant le démarrage

- S'éloigner d'au moins 3 mètres du lieu de remplissage du réservoir pour le démarrage et ne jamais mettre l'appareil en marche dans des locaux fermés.
- Veiller à une position sûre et stable lors du démarrage. Toujours démarrer sur un sol plan et bien tenir l'appareil en main.
- L'appareil à moteur ne pourra être commandé que par une seule personne, aucune autre personne ne doit se trouver dans un périmètre de 15 mètres, même pendant le démarrage.
- Réaliser le processus de démarrage comme décrit au chapitre " 7. Démarrage / Arrêt du moteur ".

1.7 Pendant le travail

- La débroussailleuse ne doit être exploitée que lorsqu'elle est complètement montée.
Dès que le moteur tourne, l'appareil à moteur produit des gaz d'échappement toxiques qui peuvent être invisibles et inodores. Ne jamais travailler dans des locaux fermés avec l'appareil à moteur. Si vous travaillez dans un espace restreint, par exemple dans des creux ou des fossés, assurer toujours une ventilation suffisante pendant le travail.
-  Ne pas fumer au lieu de travail, même pas aux alentours proches de l'appareil à moteur. Risque d'incendie accru!

Faire preuve de prudence, de calme et de réflexion pendant le travail et ne pas mettre en danger d'autres personnes.

- Veiller à une bonne visibilité et à un éclairage suffisant.
- Rester toujours à portée de voix d'autres personnes qui pourraient venir à votre secours en cas d'urgence.
- Faire des pauses à temps.
- Faire attention à des sources de danger potentielles et prendre toute précaution nécessaire. Considérer que l'utilisation d'une protection auditive entraîne une restriction au niveau de la perception de bruits. Ainsi, des signaux sonores, des appels etc. qui annoncent des dangers pourraient ne pas être entendus.
- Attention en cas d'humidité, de verglas, de neige, de pentes ou de terrain accidenté. Risque de glissement accru
- Prêter attention aux risques de trébucher et aux obstacles tels que les racines et les souches d'arbres, les arêtes. Travailler avec une attention particulière sur les pentes.
- Avant d'utiliser la machine, vérifier que la zone de travail ne contient ni pierres, ni débris de verre, clous, fils de fer ou autres corps solides, et les enlever pour éviter qu'ils ne soient projetés ou ne se coincent dans l'outil de coupe.
- Maintenir l'appareil à moteur fermement avec les deux mains et travailler toujours avec une bonne assise.
- L'outil de coupe doit toujours se trouver en dessous de la taille. Ne pas soulever l'outil en rotation au-dessus du sol.
- Maintenir toutes les parties du corps éloignées de l'outil de coupe en rotation.
- Utiliser une technique de coupe irréprochable (voir le chapitre " 8.3 Travailler correctement avec la débroussailleuse ").
- Utiliser l'appareil à moteur de manière de manière à ce que les émissions sonores et de gaz d'échappement restent aussi faibles que possible – ne pas faire tourner le moteur inutilement. Penser au fait que le bruit constitue également une pollution environnementale. Respecter éventuellement les périodes de silence, qui peuvent être différentes en fonction des sites.
- Ne pas utiliser d'outils émoussés et éviter tout contact incontrôlé de l'outil de coupe en rotation avec un corps étranger. Risque important de rebondissement susceptible de projeter violemment l'ensemble de l'unité moteur. Ceci peut provoquer des déplacements incontrôlés de l'utilisateur, ayant pour conséquence des blessures graves, voire mortelles.
- Arrêter le moteur lorsque le comportement de la débroussailleuse présente un net changement.
- Grâce à l'embrayage automatique, l'outil de coupe tourne encore pendant un certain temps lorsque l'accélérateur est relâché ou quand le moteur est coupé. Avant de poser la machine, attendre que l'outil de coupe soit arrêté.
- Arrêter le moteur avant de toucher l'outil de coupe - même s'il s'agit d'un bouchage ou d'un blocage de l'outil de coupe – attendre que l'outil de coupe soit arrêté et retirer le connecteur de la bougie.
- Ne pas toucher au pot d'échappement ni au silencieux tant qu'ils sont encore chauds, risque de brûlure!
- Ne jamais travailler avec un silencieux défectueux, voire sans silencieux. Risque de lésions de l'ouïe et de brûlures!

Premier secours

Une trousse de premier secours doit toujours être à portée de main sur le lieu de travail au cas où il y aurait un accident. Tout produit utilisé doit être remplacé immédiatement.

Remarque :

L'exposition trop fréquente aux vibrations peut entraîner des séquelles sur les vaisseaux sanguins ou sur le système nerveux chez les personnes souffrant de troubles circulatoires. Les symptômes suivants peuvent survenir suite à des vibrations au niveau des doigts, des mains ou des poignets : fourmis des parties du corps, chatouillements, douleurs, piqûres, modification de la couleur de la peau ou de la peau elle-même. Si ces symptômes sont constatés, consultez un médecin

1.8 Pendant l'entretien et les réparations

Effectuer régulièrement l'entretien de l'appareil. Ne réaliser que les interventions d'entretien et de réparation décrites dans le présent manuel. Confier tous les autres travaux à un atelier spécialisé et agréé.

- L'appareil ne doit être ni révisé, ni réparé ni stocké à proximité de feu nu.
- Avant toute opération de nettoyage, de maintenance et de réparation, arrêter le moteur et retirer le connecteur de la bougie, excepté pour le réglage du carburateur et du ralenti.
- N'utiliser que des pièces de rechange d'origine du fabricant pour toute réparation.
- Ne pas effectuer des transformations de l'appareil étant donné que la sécurité pourrait être compromise et qu'il pourrait y avoir un risque d'accident et de blessure.

2 Caractéristiques techniques

Débroussailleuse		142	154
Type de moteur		Moteur monocylindre deux temps SOLO	
Cylindrée	cm ³	40,7	54,2
Alésage / course	mm	39 / 34	45 / 34
Vitesse à	kW / (tr/min)	1,9 / 8000	2,3 / 8000
Vitesse de rotation admissible max hors charge avec outil de coupe		tr/min 11200 ± 300	
Vitesse à vide		tr/min 2700 ± 200	
Capacité du réservoir d'essence		l 0,7	
Consommation de carburant à puissance maximale (ISO 7293)		kg/h 1,02	1,25
Consommation spécifique à puissance maximale (ISO 7293)		g/kWh 536	544
Régime d'accouplement		1/min 4200	
Dosage du mélange de carburant : avec "SOLO 2T huile moteur" d'autres huiles pour deux temps		1:50 (2%) 1:25 (4%)	
Carburateur		Carburateur à membrane toutes positions avec système d'amorçage et pompe de carburant intégrée	
Filtre à air		Filtre en tissu	
Allumage		Allumage par magnéto à commande électronique, sans usure	
Démultiplication → Vitesse de rotation outil de coupe		1/min 1,23:1 9100 ± 250	
Raccordement du tube	Ø mm	30	30
Arbre de transmission	Ø mm	7	8
Denture étoile		7 dents	9 dents
Dimensions		mm	
Hauteur		530	
Largeur		665	
Longueur		1760	
Poids sans protection ni outil de coupe		kg 8,3	8,3

Chaque cas de fonctionnement a été évalué conformément aux normes en vigueur pour déterminer les valeurs suivantes concernant l'accélération de vibration et le bruit.

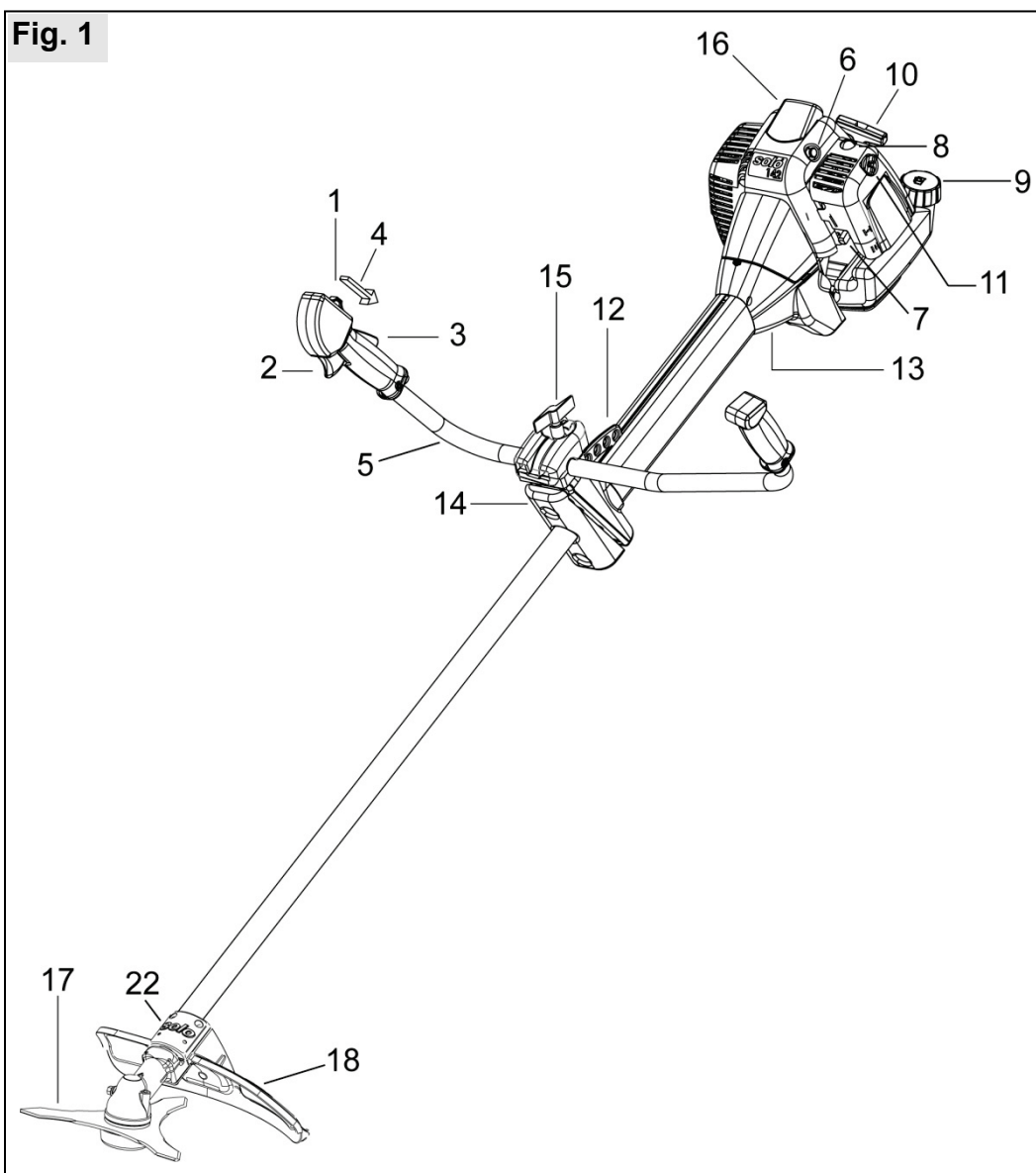
Valeur réelle pondérée de l'accélération $a_{hv,eq} \pm 0,5 a$ (DIN ISO 22867) Poignée à droite / Poignée à gauche		m/s ²	Lame à brossailless 2,1 / 4,9 Tête à fil de nylon 2,2 / 3,0
Niveau de pression acoustique $L_{Peq} \pm 1,5 dB(A)$ (EN ISO 22868)		dB(A)	Lame à brossailless 92 Tête à fil de nylon 97
Niveau de puissance sonore $L_{Weq} \pm 1,5 dB(A)$ (EN ISO 22868)		dB(A)	Lame à brossailless 106 Tête à fil de nylon 108

3 Contenu de la livraison

- **Débroussailleuse** partiellement montée ; les pièces suivantes sont fournies et doivent être montées.
- **Guidon (Bike).**
- **Harnais double**
- **Protection**, barre de protection (coupe-fil prémonté) les pièces de montage nécessaires pour la protection
- **Outil de coupe** : Lame à broussaillless
- Toutes les **pièces de montage**
- **Outil** : clé multi-fonctions, goupille de fixation et tournevis
- Ces **instructions d'utilisation**, la **déclaration de conformité CE** présentée sur une **feuille séparée** fait partie intégrante de ce mode d'emploi

4 Organes de commande et éléments fonctionnels

Fig. 1



- 1 Contact Bouton "STOP"
- 2 Accélérateur
- 3 Blocage accélérateur
- 4 Blocage à mi-puissance
- 5 Guidon (Bike)
- 6 Soupape de décompression
- 7 Levier de starter
- 8 Appel de carburant
- 9 Réservoir essence
- 10 Poignée de lanceur
- 11 Couvercle de filtre à air
- 12 Support de sangle
- 13 Système anti-vibrations
- 14 Support
- 15 Vis à ailettes
- 16 Capuchon de la bougie
- 17 Outil de coupe
- 18 Protection
- 22 Pièce de fixation

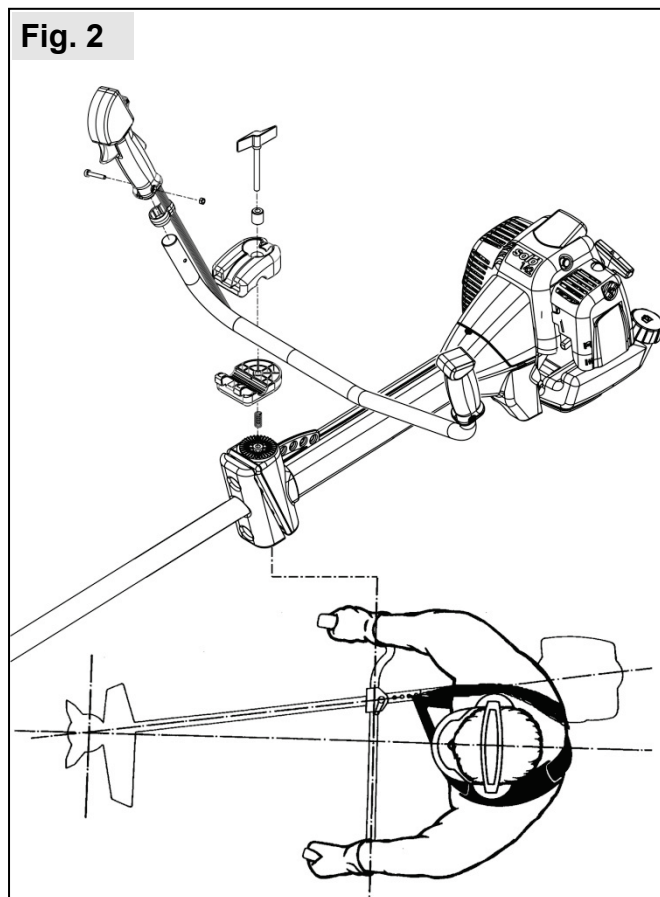
5 Préparation du travail

Pour faciliter l'expédition, l'engin est livré démonté et doit être monté avant la mise en service.

La machine ne doit être exploitée que lorsqu'elle est complètement montée.

Veillez à ce que le réservoir de carburant soit vide avant le montage, le démontage ou la réparation.

5.1 Montage du guidon (Bike)

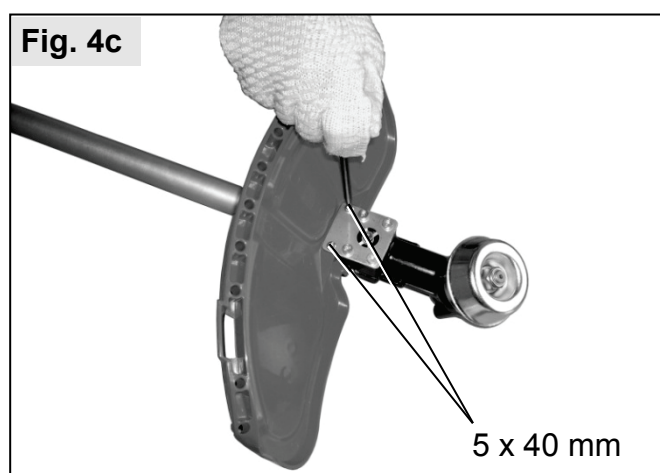
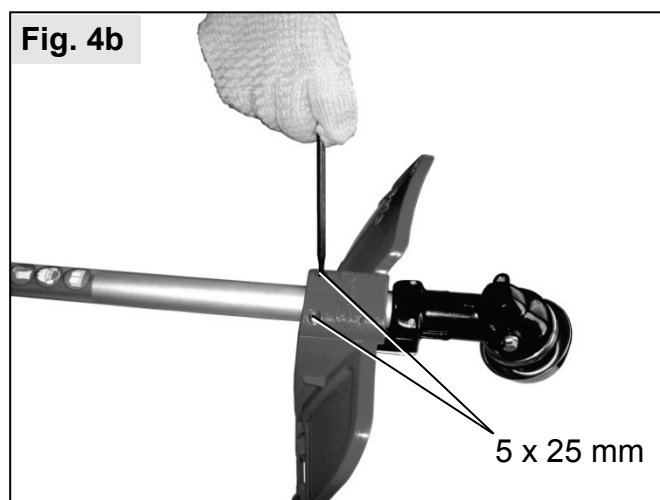
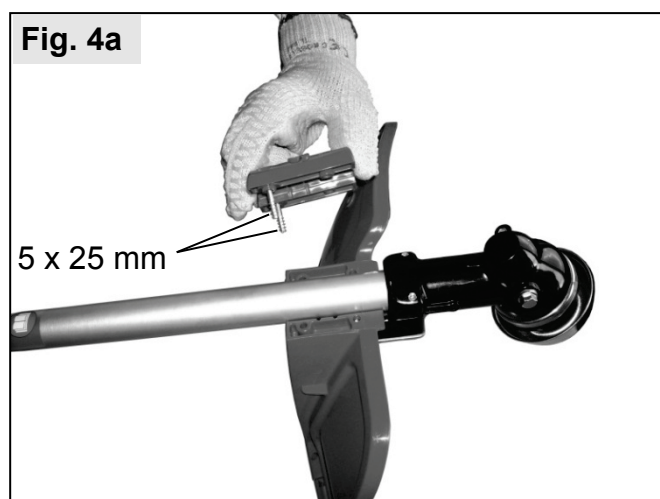
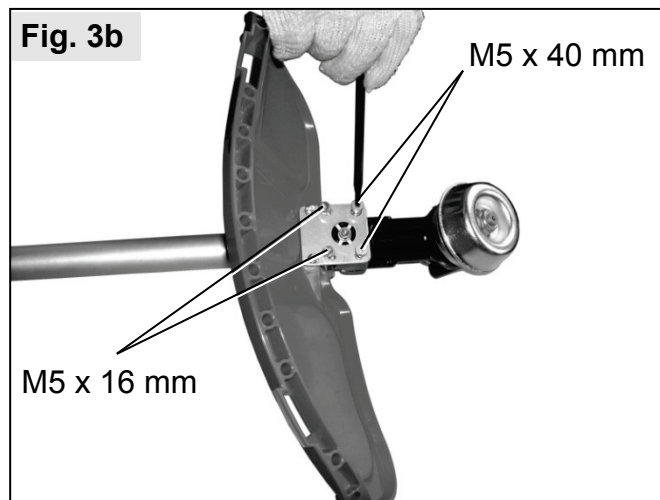
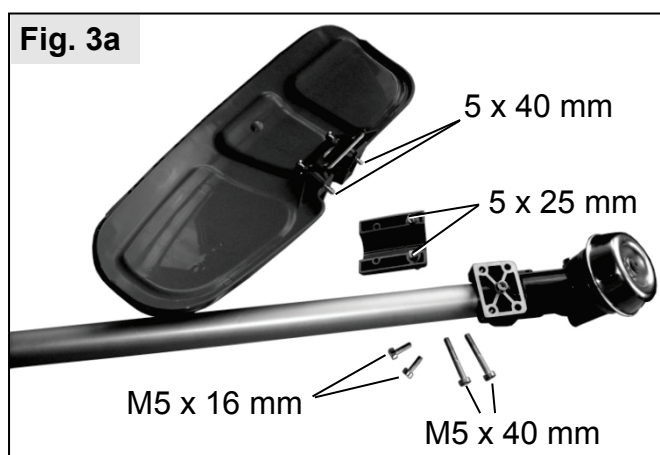


- Le côté droit de la poignée doit être positionné aussi près que possible du support de la poignée.

Remarque : Le réglage optimal est obtenu lorsque le centre de l'outil de travail correspond au centre du corps. En position de travail, les avant-bras doivent être légèrement inclinés.

Attention ! Avec le guidon Bike, vous devez toujours travailler avec la débroussailleuse sur la droite de votre corps.

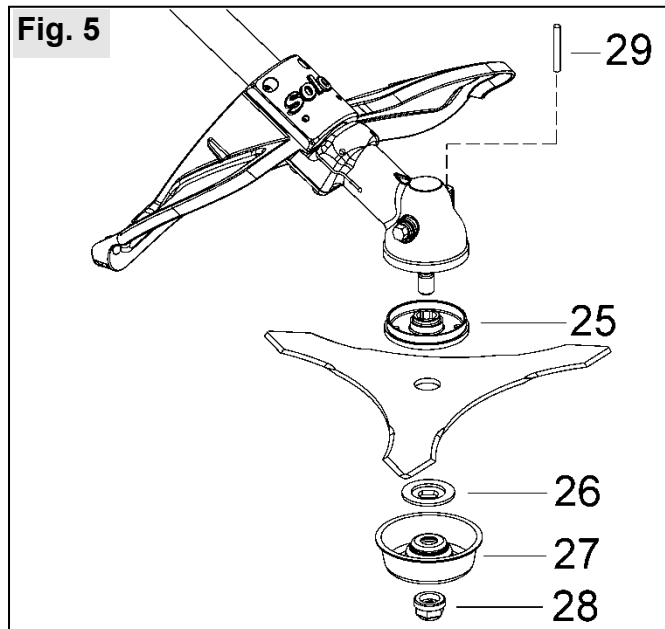
5.2 Montage du dispositif de protection




5.3 Montage et remplacement des différents outils de coupe

Lorsque l'outil de coupe est monté ou remplacé, arrêter toujours le moteur, retirer le connecteur de la bougie et porter des gants de protection !

A) Montage de la lame à broussailles à 3 dents et du coupe-herbes à 4 dents disponible comme accessoire

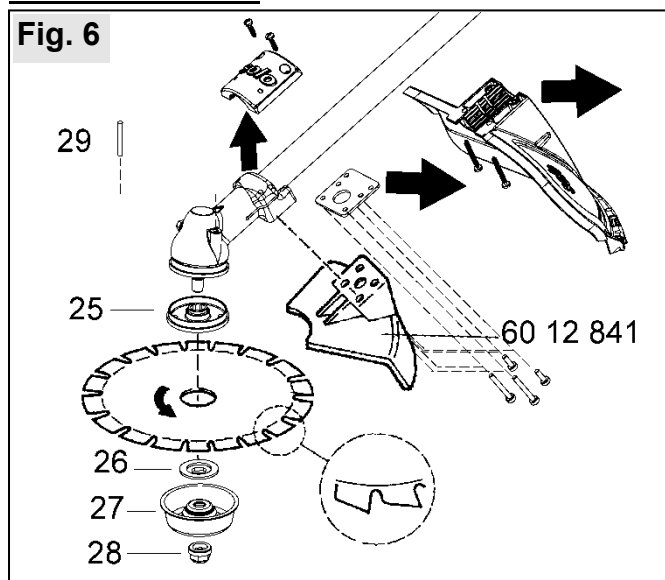


- Posez l'outil de coupe sur la pièce de pression (25) ; veillez à ce que les arêtes tranchantes soient dirigées dans le sens inverse des aiguilles d'une montre (vue d'une position de travail correcte de l'utilisateur) !
 - Montez le disque de pression (26).
 - Posez le bol glisseur (27) mettez l'écrou (28).
- Attention : Pas de vis à gauche. Bien centrer toutes les pièces.


 Bloquez l'arbre de transmission au moyen de la tige de blocage (29) et serrez l'écrou.

Remplacez obligatoirement l'écrou (28) après plusieurs utilisations.

B) Montage de la lame à dents de scie disponible comme accessoire



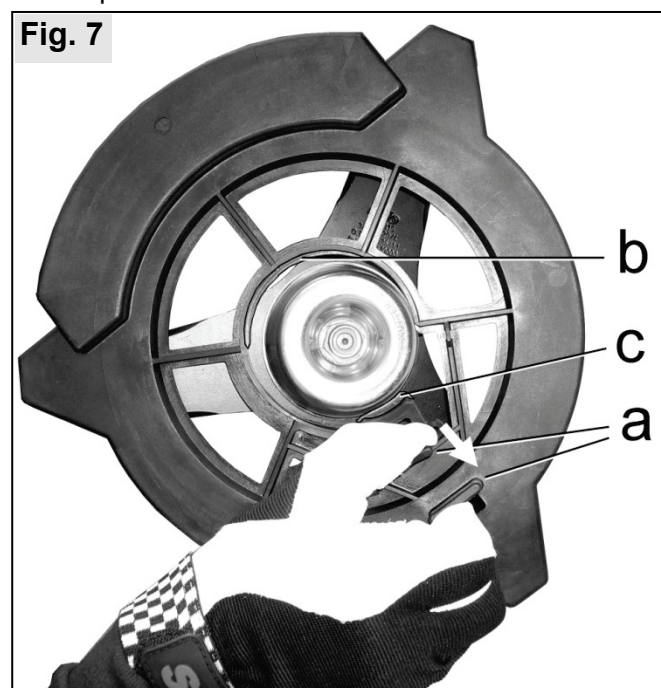
Le montage de la lame dentée correspond à celui du couteau débroussailleur 3 dents.

 Lorsque la lame dentée est utilisée, il faut absolument monter la butée métallique - (6012841) au lieu de la protection et de la tôle de maintien.


- Dévissez la protection avec la pièce de fixation.
- Dévissez la tôle de maintien de l'engrenage angulaire avec les quatre vis.
- Vissez la butée métallique - (60 12 841) sur l'engrenage angulaire avec ces quatre vis.

Protection pour transport des disques métalliques de coupe

En cas d'entreposage, de transport, ou de pause moteur éteint, on doit toujours mettre une protection de transport sur l'outil de coupe des disques métalliques montés.

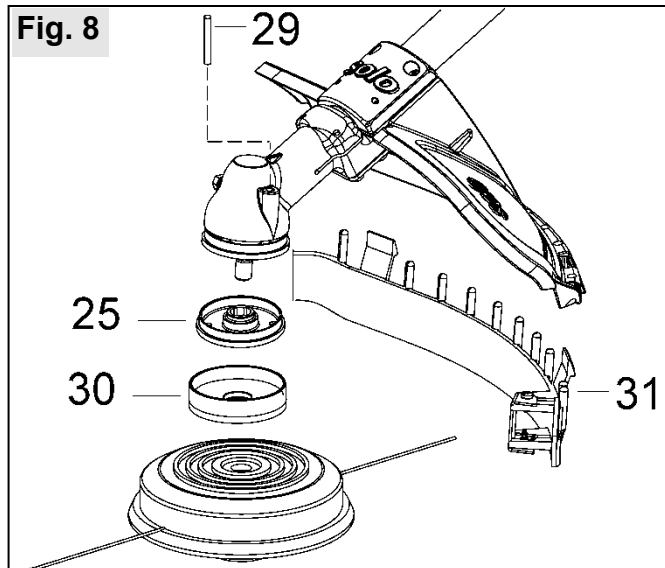


- Fixer la protection de transport à une dent du disque métallique de coupe à l'aide de l'encoche correspondante.
- Agrandir le diamètre intérieur de la protection en resserrant les deux languettes de maintien (a) sur la protection de transport.
- Placer entièrement la protection sur l'outil de coupe. Amener le talon intérieur (b) entre le disque métallique et le capot.
- Ouvrir de nouveau les deux languettes de maintien en amenant le talon intérieur sur la languette (c) entre l'outil de coupe métallique et le capot.

 Pour une nouvelle mise en service, enlever de nouveau la protection de transport en resserrant les deux languettes de maintien (a) avant de démarrer.

Pour une nouvelle mise en service, enlever de nouveau la protection de transport en resserrant les deux languettes de maintien (a) avant de démarrer.

C) Montage de la tête à fil nylon disponible en tant qu'accessoire



Pour remplacer le couteau débroussailleur 3 dents par la tête à fil nylon, les pièces suivantes doivent être démontées conformément à la Fig. 5 :

Écrou de blocage (28) (pas à gauche !), tête faucheuse (27), rondelle de pression (26) et outil de coupe métallique.

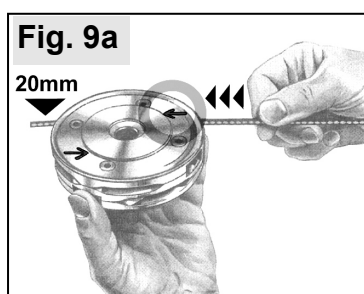
- La protection angulaire (30) (livrée avec la tête à fil) est placée après la pièce de pression (25). Le côté lisse de la protection de l'enroulement est dirigé vers l'engrenage, si bien que le bord de la protection recouvre celui de l'engrenage angulaire.
- Bloquez l'arbre avec la broche (29).
- Vissez la tête à fil à la main - pas à gauche !
- Placez la barre de protection (31) avec le coupe-fil préinstallé par dessous sur la protection. Pour ce faire, pliez légèrement la barre de protection.

Important : Ne faites jamais démarrer la motofaucheuse lorsque vous utilisez une tête à fil sans que la barre de protection soit en place et le coupe-fil monté.

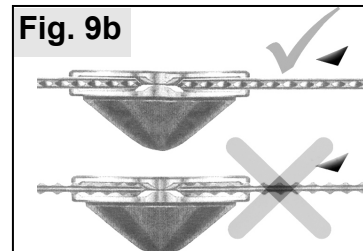
Si un ajustage de la longueur du fil a été effectué (voir chapitre 8.5, paragraphe « Ajustage du fil de fauchage »), le coupe-fil coupe les extrémités de fil automatiquement à la bonne longueur pendant l'utilisation.

Travaillez toujours sans la barre de protection en place si vous utilisez des lames métalliques.

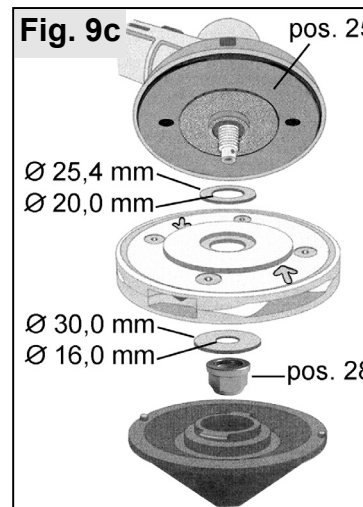
C) Montage d'une tête de coupe "Jet-Fit"



Introduisez les fils de coupe dans le corps de la tête de coupe suivant les flèches sur le corps pour que le fil sorte d'environ 20 mm de l'ouverture opposée.

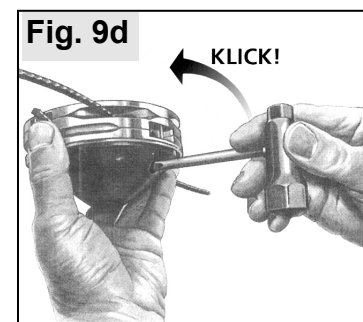


Veillez à ce que les dents de coupe respectent le sens de rotation.



Différentes rondelles sont livrées avec la tête de coupe. Pour effectuer le montage sur ce type de motofaucheuse, il convient d'utiliser les rondelles dont les tailles correspondent à celles indiquées dans la figure (Diamètre extérieur, diamètre intérieur).

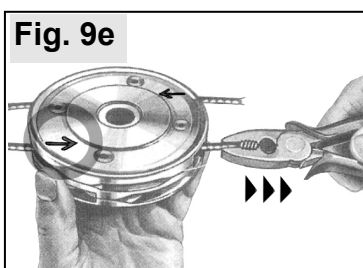
Bloquez l'arbre avec la broche (29) et serrez l'écrou (28) à fond. Contrôlez le serrage et le centrage du disque de coupe.



Placez le couvercle de la tête de coupe, tournez dans le sens de la flèche et, avec la clé universelle, serrez à fond jusqu'à ce qu'il soit encliqueté comme dans la figure.

Lorsque vous utilisez la tête de coupe « Jet-Fit », travaillez toujours avec la protection standard et la barre de protection en place.

Les fils de coupe ne doivent pas entrer en contact avec la protection pendant la rotation. Si nécessaire, insérez les fils de coupe un peu plus dans le corps de la tête de coupe. Le coupe-fil monté dans la barre de protection ne convient pas à ces fils de coupe → La longueur de ceux-ci doit être réglée correctement à la main !



Pour remplacer un fil de coupe, retirez celui-ci du corps par l'extrémité qui dépasse dans le sens de la flèche (éventuellement avec une pince universelle).

6 Remplissage du réservoir

6.1 Informations sur le carburant

Le moteur de cet appareil est un moteur deux temps très performant qui fonctionne avec un mélange d'huile et de carburant (essence et huile = mélange de carburant) ou avec les mélanges de carburant spéciaux pour moteurs à deux temps qui sont disponibles dans le commerce spécialisé.

Nous vous recommandons le mélange 2-temps spécial de la marque **Aspen 2-takt**. Veuillez prendre en compte les informations fournies par le fabricant de ce mélange de carburant.

Informations à propos du mélange de carburants réalisé par soi-même

Pour mélanger soi-même le carburant, on peut utiliser de l'essence normale ou super sans plomb (**92 octanes ROZ minimum**)

Si vous utilisez une huile de moteur 2 temps de marque comme l'huile que nous proposons par exemple l'**huile de moteur SOLO Profi 2T**, nous recommandons un taux de mélange huile:essence de **1:50 (2%)**.

Nous recommandons pour les **autres huiles 2 temps de marque** un taux de mélange de **1:25 (4%)**.


Utiliser uniquement de l'**huile de moteur 2 temps de marque !**

Ne pas conserver le mélange fini pendant plus de 3 à 4 semaines.

Tableau de mélange de carburant

Essence en litre	Huile en litres	
	SOLO 2T huile moteur 2% (50 : 1)	Autre huile deux temps 4% (25 : 1)
1	0,020	0,040
5	0,100	0,200
10	0,200	0,400

Les carburants inadéquats ou d'autres rapports de mélange que ceux indiqués pourront provoquer de sérieux dommages au moteur!

 Eviter le contact direct de la peau avec de l'essence et l'inspiration de vapeurs d'essence - risque pour la santé!

6.2 Faire le plein

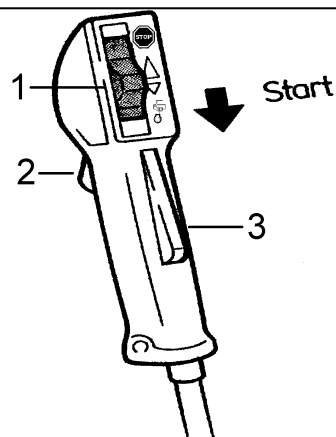
Observer impérativement les consignes de sécurité lors du remplissage du réservoir.


Ne pas faire le plein d'essence que lorsque le moteur est à l'arrêt ! Bien nettoyer l'environnement de la zone de remplissage. Poser l'appareil à moteur de sorte à pouvoir enlever le bouchon du réservoir et ne verser le mélange carburé que jusqu'au bord inférieur du tuyau de remplissage du réservoir. Pour éviter des impuretés dans le réservoir, il est recommandé d'utiliser un entonnoir à crépine. Après le remplissage, bien revisser le bouchon du réservoir.

7 Démarrage / Arrêt du moteur

7.1 Réglage mi-puissance

Fig. 10

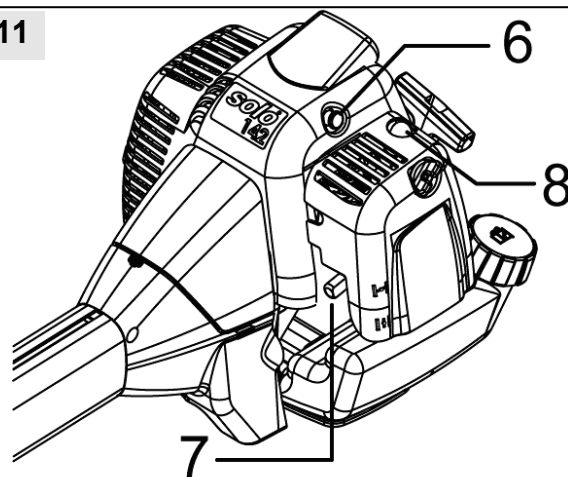


- Saisir la poignée, le bouton de verrouillage de sécurité (3) est actionné avec la paume de la main et l'accélérateur (2) est ainsi libéré.
- Enfoncer complètement l'accélérateur (2).
- Pousser le bouton Stop (1) vers " Start " () tout en maintenant l'accélérateur, puis relâcher celui-ci.



De principe, le blocage sur mi-gaz est annulé en actionnant brièvement la manette des gaz.

7.2 Volet de démarrage et amorceur

Fig. 11



Réglage du volet de démarrage :

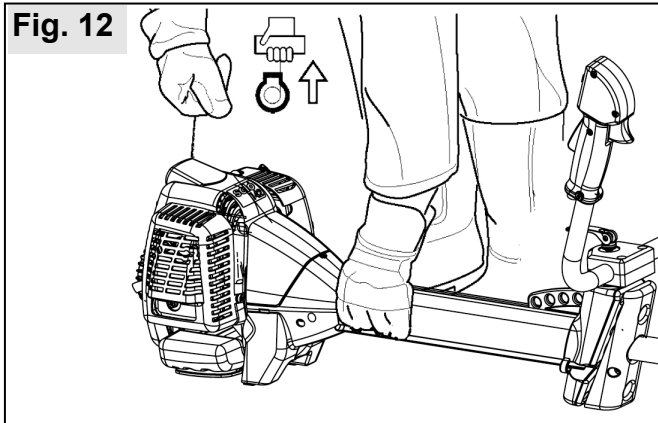
- Lorsque le moteur est froid, placer le volet de démarrage (7) en position fermée  vers le haut.
- Lorsque le moteur est froid, placer le volet de démarrage (7) en position ouverte  vers le bas.

Pour le premier démarrage ou lorsque le réservoir d'essence avait été entièrement vidé et de nouveau rempli, appuyer plusieurs fois sur l'amorceur (8) (au moins 5 fois) jusqu'à ce le carburant soit visible dans le ballon en plastique.

Pour faciliter le démarrage, enfoncer la **soupape de décompression** (6) avant de tirer sur la poignée de lancement. (Après le démarrage, la soupape de décompression revient d'elle-même en position normale.)

7.3 Démarrage

Respecter les consignes de sécurité lors du démarrage.



Posez la débroussailleuse à plat et à un endroit sans obstacle sur le sol. Prenez une position bien en équilibre, maintenez fermement l'engin et veillez à ce que l'outil de coupe n'entre en contact ni avec un objet, ni avec le sol. Au démarrage, veillez à ne pas être debout ou à genoux sur le tube de transmission car cela pourrait endommager l'arbre ou le tube.

A moteur froid :

Pour démarrer, le levier du starter étant en position haute (↑) et la soupape de décompression enfoncée, tirez plusieurs fois en ligne droite sur la poignée du démarreur jusqu'à ce que le moteur s'amorce brièvement de façon audible (soit allumé). Mettez alors immédiatement le levier du starter en position basse (↓). La soupape de décompression étant enfoncée, continuez de démarrer jusqu'à ce que le moteur tourne.

A moteur chaud :

Pour démarrer, le levier du starter étant en position basse (↓) et la soupape de décompression enfoncée, tirez plusieurs fois en ligne droite sur la poignée du démarreur jusqu'à ce que le moteur tourne.

Remarque : Dans de bonnes conditions, l'appareil à température de service démarre déjà au ralenti. (Le blocage sur mi-gaz est annulé en actionnant la manette des gaz, même avec le moteur à l'arrêt.) Démarrer avec l'**interrupteur d'arrêt** en **position centrale**. **Si le moteur ne devait pas démarrer au ralenti**, bloquer la position mi-gaz comme décrit ci-dessus.

Si le moteur fonctionne en mode mi-gaz : malgré plusieurs essais, vérifiez si tous les réglages décrits précédemment ont été effectués correctement. Démarrez à nouveau. Si le moteur ne démarre toujours pas, la chambre de combustion est déjà noyée.

7.4 Arrêt du moteur

Lâchez l'accélérateur et placez le bouton d'arrêt en position "STOP".

Du fait de l'embrayage centrifuge, l'outil de coupe tourne encore pendant quelques instants après que l'accélérateur ait été lâché. Veillez à ce que l'outil de coupe soit immobilisé avant de déposer la machine.

Résumé du démarrage :

- Poser l'appareil sur un **sol plan**,
- si nécessaire appuyer plusieurs fois sur la **pompe à carburant**,
- avec l'**interrupteur d'arrêt** et la **manette des gaz**, bloquer la position mi-gaz.
- Démarrage à froid :
 - **Volet de démarrage** en position ↑, la soupape de décompression enfoncée, lancer jusqu'au premier allumage,
 - puis positionner le **volet de démarrage** sur ↓, continuer de démarrer jusqu'à ce que le moteur fonctionne.
- Démarrage à chaud
 - **Volet de démarrage** en position ↓, la soupape de décompression enfoncée, démarrer jusqu'à ce que le moteur fonctionne.
- Lorsque le moteur fonctionne, appuyer brièvement sur la manette des gaz pour annuler le blocage sur mi-gaz.

7.5 Le moteur ne démarre pas

Si, malgré plusieurs essais, le moteur ne démarre pas, vérifiez si tous les réglages décrits précédemment sont corrects, et en particulier que le bouton Stop **ne soit pas** en position "STOP". Redémarrez. Si le moteur refuse toujours de démarrer, la chambre de combustion est déjà noyée. Dans ce cas, nous recommandons:

- d'enlever le cache de la bougie.
- de débrancher le connecteur de la bougie visible en dessous.
- de dévisser la bougie d'allumage et de bien la sécher.
- de placer la gâchette d'accélérateur en position haute (pleine vitesse) et de tirer plusieurs fois à fond sur la poignée du lanceur pour aérer la chambre de combustion.
- de replacer la gâchette d'accélérateur vers le bas (ralenti), de revisser la bougie d'allumage, de remonter la cosse de la bougie d'allumage et le chapeau de bougie.
- Démarrer avec le volet de démarrage vers le bas (↓) et le bouton Stop en position "Start".

7.6 Remarques complémentaires pour l'utilisation correcte du démarreur

Les conseils suivants servent à augmenter la durée de vie du câble du lanceur et du mécanisme du lanceur :

- Toujours sortir le câble en ligne droite.
- Veiller à ce que le câble ne frotte pas au bord de l'œillet.
- Ne pas sortir le câble jusqu'à la butée - risque de rupture du câble.
- Toujours ramener la poignée du lanceur jusqu'à sa position initiale, ne pas laisser rembobiner tout seul.

Si le câble du lanceur est endommagé, il pourra être remplacé par un spécialiste.

8 Utilisation de la débroussailleuse

8.1 Domaines d'utilisation

La débroussailleuse équipée de la lame à broussailles à 3 dents doit être utilisée exclusivement pour tondre l'herbe, les broussailles légères, les mauvaises herbes roseaux et les herbes folles à hauteur du sol.

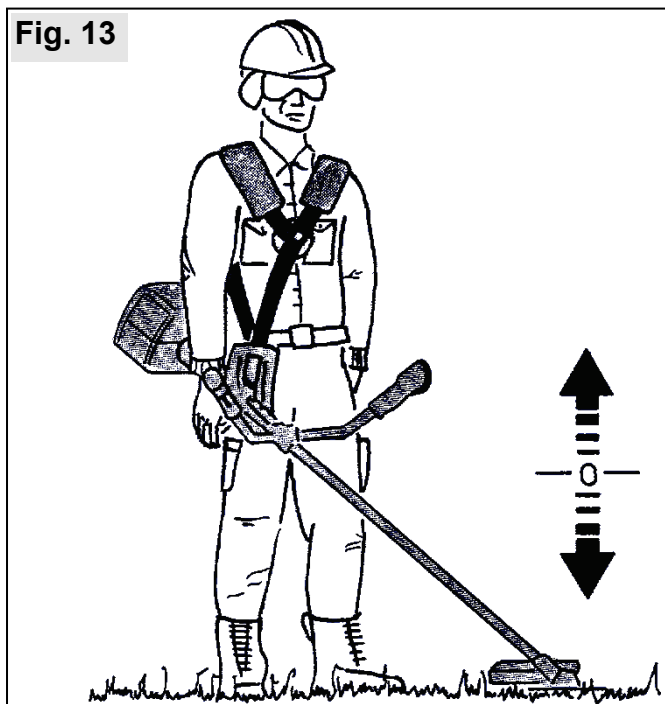
La débroussailleuse ne doit pas être utilisée dans d'autres buts.

En outre, ne sont admissibles en utilisant les outils de coupe autorisés expressément pour cette débroussailleuse, disponibles en option, les domaines d'utilisation cités dans les instructions de sécurité des accessoires et en tenant compte des prescriptions de sécurité citées

D'une manière générale, utiliser uniquement les outils de coupe autorisés pour cette débroussailleuse. Le dispositif de protection anti-contacts prescrit pour l'appareil et l'outil de coupe doit toujours être monté. En cas de doute, contacter le revendeur spécialisé SOLO.

8.2 Harnais double

Fig. 13



Après avoir accroché le mousqueton dans un des trous du rail situé au tube de la débroussailleuse, il convient d'équilibrer l'ensemble. Pour cela, passez le crochet dans un des différents trous de fixation.

Pour l'ouverture : détachez le mousqueton de la sangle. La débroussailleuse avec une lame scie en place, doit pendre en équilibre à la hanche, la lame doit se trouver à environ 30 cm au-dessus du sol.

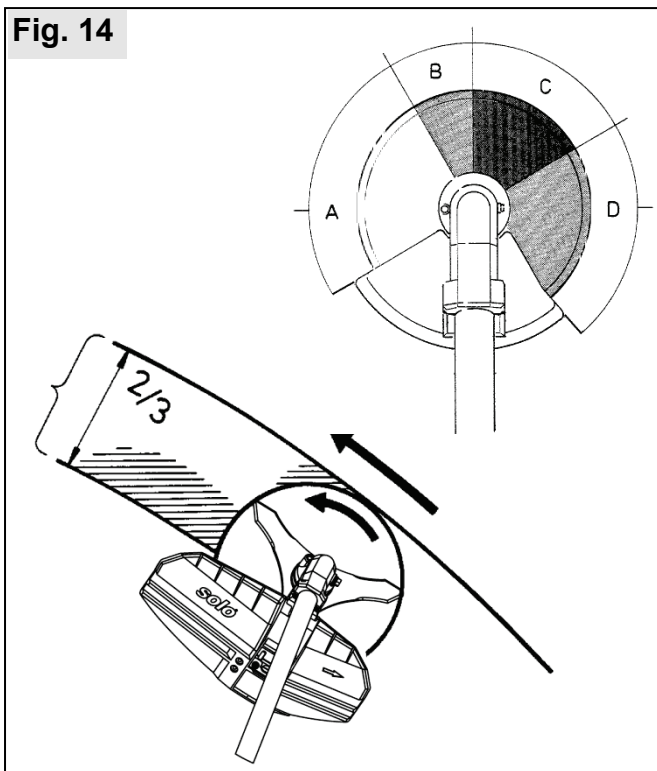
Avec tout autre outil de coupe, ce dernier doit juste effleurer le sol, sans que les mains touchent la

Remarques concernant le harnais double → aux deux dernières pages internes (derrière la partie en néerlandais) de cette notice d'utilisation.

8.3 Travailler correctement avec la débroussailleuse

Respecter les instructions de sécurité lors des travaux avec la débroussailleuse.

Fig. 14



En raison du sens de rotation de l'outil de coupe, l'appareil provoque très peu de recul sur le côté gauche de l'outil de coupe (vu par l'utilisateur en position de travail correcte). Il faut donc toujours s'approcher l'endroit à couper par la droite, de sorte que le côté gauche de l'outil de coupe entre en premier en contact avec les herbes. Particulièrement lorsque des herbes ligneuses (comme les mauvaises herbes et les broussailles de taille moyenne) avec le couteau à herbe, veiller à "ne pas plonger dans l'herbe" avec la partie avant de l'outil de coupe.

Attaquer l'herbe à couper au ralenti, puis passer à pleine puissance. Ne pas laisser tourner le moteur hors charge à plein régime.

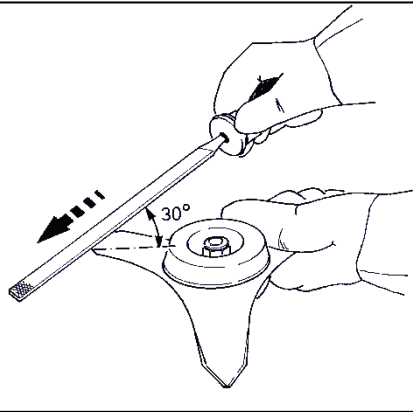
Plonger l'outil par la droite aux 2/3 dans l'herbe à couper et travailler avec l'appareil comme avec une faux en avançant pas à pas et en coupant de la droite vers la gauche.

Pour obtenir un rendement de coupe optimal, la débroussailleuse doit fonctionner à plein régime. Ne pas travailler en faisant patiner l'embrayage. Les dommages qui s'ensuivraient en raison de la surcharge ou de la surchauffe sont exclus de la garantie.

En cas d'irrégularités sensibles, ou si l'herbe est enroulée dans l'outil de coupe et dans le carter de protection, arrêter immédiatement le moteur. Freiner l'outil de coupe en le pressant contre le sol jusqu'à ce qu'il soit immobilisé. Sortir le connecteur de la bougie et enlever l'herbe, les broussailles sur le support de l'outil. Vérifier le bon état de fonctionnement de l'ensemble de l'appareil à moteur.

8.4 Conseils d'affutage lames à friches

Fig. 15



Pour faire un affûtage léger, prendre une lime plate et passer sur les tranchants dans un angle 30° environ. Passez la lime sur les 2 côtés.

Lorsque les tranchants sont fortement émoussés ou ébréchés, il convient de faire un affûtage en règle avec une meule et ensuite contrôler l'équilibre de la lame. En cas de déséquilibre repassez la meule pour rétablir l'ensemble. L'angle d'affûtage est aussi de 30°.

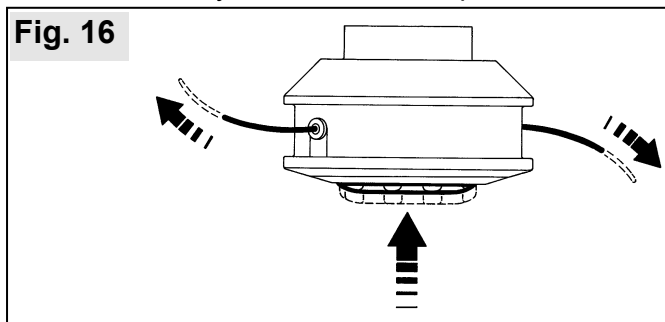
8.5 Remarque concernant l'utilisation de la tête à fil nylon disponible comme accessoire

Travaillez toujours exclusivement avec la longueur de fil de coupe admissible. Lorsque le couteau est monté correctement, les fils de coupe sont toujours raccourcis à la longueur admissible. Un fil de coupe trop long présente un danger de blessure extrême, le moteur est en surcharge et peut être endommagé. En cas de passage d'un outil en métal à une tête à fil nylon, le carter de protection standard doit toujours être complété par le couteau monté.

Réglage du fil de coupe

Si une tête à fil nylon semi-automatique est utilisée:

Fig. 16



(représentation schématique)

A débroussailleuse hors charge mais avec une tête à fil nylon en mouvement, appuyez la tête à fil nylon plusieurs fois sur un sol recouvert de végétation. Le fil de coupe est libéré progressivement.

L'allongement du fil par déverrouillage est d'env. 30 mm. Une longueur de fil excessive est corrigée au moyen du couteau.

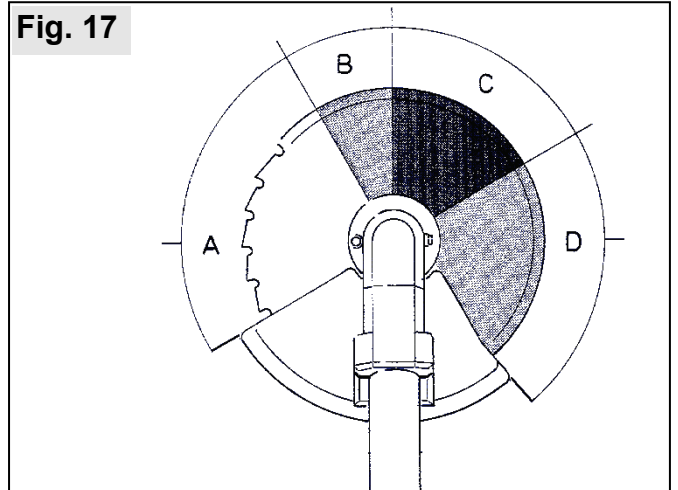
Lorsque le fil de coupe est épuisé, vous pouvez le remplacer par le fil de coupe disponible comme accessoire sous la référence 6900942 Ø 2,4 mm / 6900974 Ø 3,0 mm.

8.6 Remarque concernant l'utilisation de la lame à dents de scie disponible comme accessoire

Elle ne doit être utilisée qu'accompagnée de la butée de sécurité métallique 6012841. Elle sert à couper de fortes broussailles et de petits arbres jusqu'à 5 cm de diamètre.

Pour avoir un rendement optimal, il convient d'accélérer le moteur au maximum en présentant l'outil contre le tronc et de couper régulièrement sans varier l'angle d'attaque de la lame.

Fig. 17



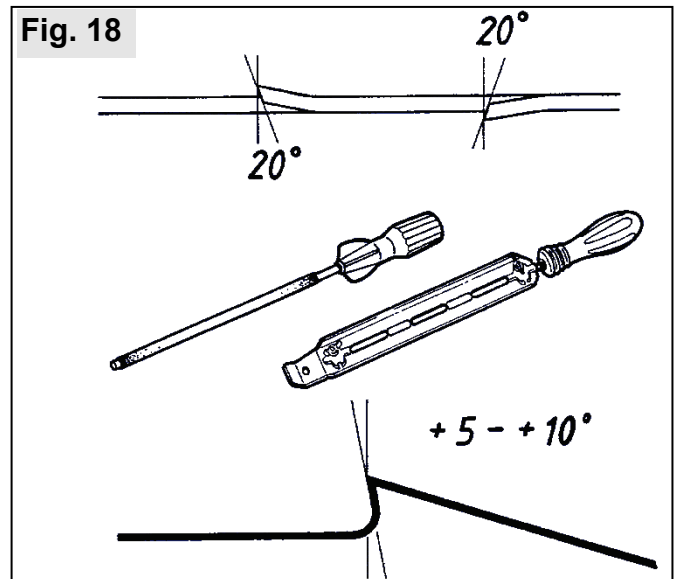
Il convient de couper dans le secteur A côté gauche de la butée. (secteur A).

⚠ Dans le secteur C il y a danger de rebond et d'accident. Il est interdit de se servir de ce secteur lors de la coupe de fortes broussailles ou de petits arbres !

⚠ Lors de travaux d'abattage de petits arbres, il existe certaines techniques qui utilisent les secteurs "B" et "D".

Conseils d'affutage - lame a dents de scie

Fig. 18



En cas de légère usure, affûtez avec une lime de 6,3 et son porte-lime. Respectez l'angle d'affûtage de 20°. En cas de forte usure, il convient de la faire affûter par votre réparateur qui est équipé de machines spéciales.

9 Conseils d'utilisation et d'entretien

9.1 Instructions d'utilisation générales

L'entretien et la remise en état d'appareils modernes ainsi que de leurs composants importants au niveau de la sécurité exigent une formation et une qualification spéciales et un atelier disposant d'outils spéciaux et d'appareils de contrôle. Le fabricant recommande donc de faire appel à un atelier spécialisé pour toute intervention qui n'est pas décrite dans la présente notice. Le spécialiste dispose de la qualification, de l'expérience et de l'équipement nécessaires pour vous proposer la solution la moins chère dans chaque cas individuel. Il vous apportera de l'aide et des conseils.

Après un temps de rodage d'environ 5 heures de service, tous les écrous et vis accessibles (à l'exception des vis de réglage du carburateur) doivent être contrôlés et resserrés, si nécessaire.

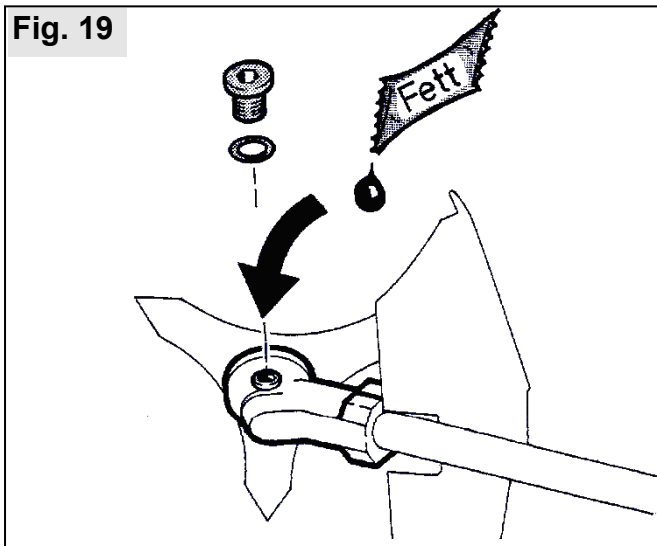
L'état de l'outil de coupe doit être vérifié à intervalles courts ainsi que lorsque vous constatez des irrégularités ou un engorgement au niveau de l'outil de coupe ou du carter de protection. Pour cela, le moteur doit être arrêté et l'outil de coupe se trouver à l'arrêt complet. Déconnectez la cosse de bougie d'allumage et dégagez toute herbe ou broussaille se trouvant dans le logement de l'outil. Remplacez immédiatement les outils émoussés ou endommagés et ce même pour les plus petites amorces de fissure - faire le test du son.

Garder l'appareil au mieux dans un endroit sec et sûr avec le réservoir rempli entièrement. Des zones de feu nu ou similaires ne doivent pas se trouver à proximité. En cas de long arrêt, voir chapitre " 9.9 Mise hors service et stockage ".

9.2 Lubrification de l'engrenage

Utiliser de la graisse liquide "spécial engrenages" (No. de réf. 008318025) pour lubrifier l'engrenage à roues coniques. Vérifier le niveau d'huile une fois par semaine et le compléter éventuellement (toutes les 20 à 50 h. de service).

Fig. 19



Otez le bouchon de fermeture latéral en le dévissant. Si la partie interne de l'ouverture du filetage ne présente aucun lubrifiant, il faut alors rajouter du lubrifiant (quantité à rajouter : env. 5 à 10 g). Remplacez le bouchon de fermeture et revissez-le.

Attention : ne pas ajouter trop de graisse car ceci pourrait provoquer une surchauffe de l'engrenage. Le carter de l'engrenage ne doit être en aucun cas entièrement rempli de graisse.

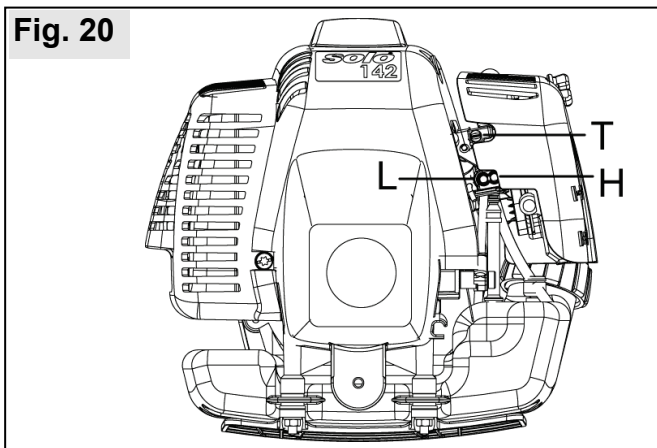
Conseil : au besoin, remplir au maximum 5 g et contrôler de préférence plusieurs fois (p. ex. avant de commencer à travailler) si de la graisse est encore visible.

En cas de doute, demandez assistance à votre atelier spécialisé qui vous viendra volontiers en aide.

9.3 Réglage du carburateur

Le carburateur est réglé de façon optimale au départ d'usine. Une correction du réglage de la vis de butée de ralenti "T" pourra se révéler nécessaire en fonction du lieu d'utilisation (montagne, plaine).

Fig. 20



Le carburateur comprend trois vis de réglage:

- Vis de butée de ralenti "T"
- Vis de richesse de ralenti "L"
- Vis de richesse en pleine charge "H"



Les vis de réglage du mélange au ralenti "L" et du mélange en pleine charge "H" ne doivent être réglées que par un personnel spécialisé.

Des corrections du réglage du ralenti par rapport aux vitesses de rotation à vide moyennes indiquées dans les caractéristiques techniques peuvent être effectuées de la façon suivante via la vis d'arrêt du ralenti "T" en utilisant un tachymètre .

- Si le ralenti est trop élevé, ouvrir légèrement la vis de butée de ralenti "T" en la tournant dans le sens inverse des aiguilles d'une montre.
- Si le ralenti est trop bas (et que le moteur cale donc), fermer légèrement la vis de butée de ralenti "T" en la tournant dans le sens des aiguilles d'une montre jusqu'à ce que le moteur tourne régulièrement.



L'outil de coupe ne doit être en aucun cas entraîné au ralenti!

Si un réglage optimal du carburateur ne peut être obtenu en corrigeant la vis d'arrêt du ralenti "T", veuillez faire régler le carburateur de façon optimale par un atelier spécialisé agréé.

Les informations suivantes sont destinées aux spécialistes

Carburateur D-CUT:

La clé de carburateur D-CUT doit être utilisée pour régler la vis de réglage du mélange de ralenti "L" et celle de pleine charge "H".

Carburateur avec Limitercaps :

Les vis de réglage de richesse du mélange pour le ralenti et la pleine charge ne peuvent être réglées qu'à l'intérieur de limites assez étroites.

Pour un réglage du ralenti correct, le filtre à air doit être propre!

Laissez chauffer le moteur avant de procéder aux réglages.

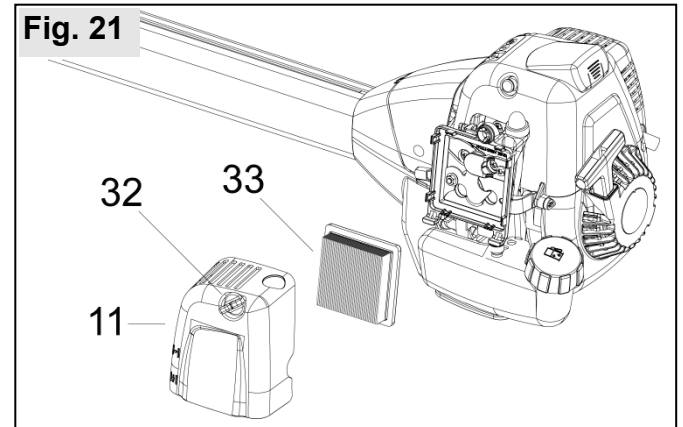


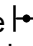
Les valeurs indiquées dans les caractéristiques techniques relatives à la vitesse de rotation à vide moyenne et à la vitesse de rotation maximale autorisée doivent être respectées. Le réglage du carburateur sert à obtenir la performance du moteur maximale. Un tachymètre doit absolument être utilisé pour le réglage!

9.4 Nettoyage du filtre à air

Les filtres à air sales entraînent une diminution de la puissance. Ils augmentent la consommation de carburant et donc le taux de substances nocives contenues dans les gaz d'échappement. De plus, le démarrage devient plus difficile.

Effectuer régulièrement les interventions d'entretien suivantes.



Avant d'ouvrir le filtre à air, fermer le volet de démarrage  pour éviter que des impuretés n'entrent dans le carburateur.

- Tournez la vis à oreilles (32) sur le couvercle de filtre à air (11) vers la gauche.
- Saisissez le couvercle de filtre à air en haut et le rabattez vers l'avant.
- Retirez le filtre à air en tissu (33).
- Nettoyez la zone environnant le filtre

En cas d'utilisation toute la journée, le filtre à air en tissu doit être nettoyé chaque jour. En cas de forte poussière, nettoyez-les de temps à autre.

Pour le nettoyage, l'épousseter simplement convient parfaitement.

Ne nettoyez pas le filtre à air avec de l'air comprimé, ne le nettoyez jamais à l'eau ou l'humidité et ne le plongez jamais dans un bain d'huile ou dans une solution de nettoyage !

Si le régime moteur baisse de façon sensible alors que le carburateur est réglé correctement, ceci indique que le filtre à air est bouché et doit être remplacé (réf. 20 48 154).

Un régime moteur trop faible résultant d'un filtre à air bouché ne doit en aucun cas être compensé par un réglage erroné du carburateur. Ceci entraînerait une surcharge et un endommagement grave du moteur.

Les endommagements du moteur découlant d'un mauvais entretien n'entrent pas dans le cadre de la garantie.

- Ré-insérez le filtre en tissu neuf ou nettoyé dans le carter.
- Reposez le couvercle du filtre à air, les doigts de guidage inférieurs étant posés sur le carter et rabattez-le à nouveau sur le carter.
- Fixez le couvercle du filtre en tournant la vis à oreilles (32) vers la droite.

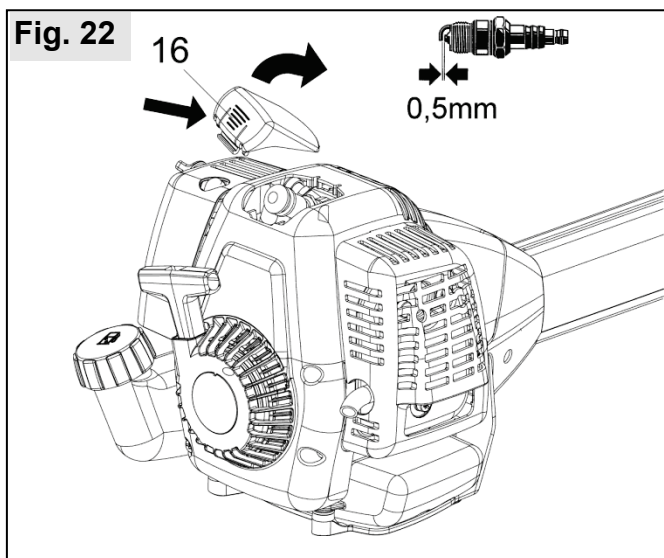
9.5 Informations sur le silencieux

Avant de commencer à travailler, vérifiez que le silencieux est en parfait état. Ne touchez jamais le silencieux lorsque celui-ci est encore chaud.

Si le moteur ne tourne pas de façon satisfaisante bien que le filtre à air soit nettoyé et que le réglage du carburateur soit également correct, il se pourra qu'un silencieux encrassé ou endommagé soit à l'origine du problème. Veuillez vous adresser à un atelier spécialisé.

9.6 Informations sur la bougie

Contrôler régulièrement la bougie toutes les 50 heures de service.



- Appuyez sur le collier de fixation du chapeau de bougie d'allumage (16) et retirez celui-ci en le rabattant vers le haut.
- Débrancher le connecteur de la bougie visible en dessous.
- Dévisser la bougie d'allumage et bien la sécher. En cas d'électrodes fortement brûlées, remplacer immédiatement la bougie, sinon toutes les 100 heures de service.

Le moteur ne doit pas être mis en mouvement lorsque la bougie d'allumage est dévissée ou lorsque le câble d'allumage est débranché de la cosse. Il y a un risque d'incendie du fait d'étincelle !

La bougie déparasitée (degré thermique 200) est disponible par exemple sous la désignation suivante:

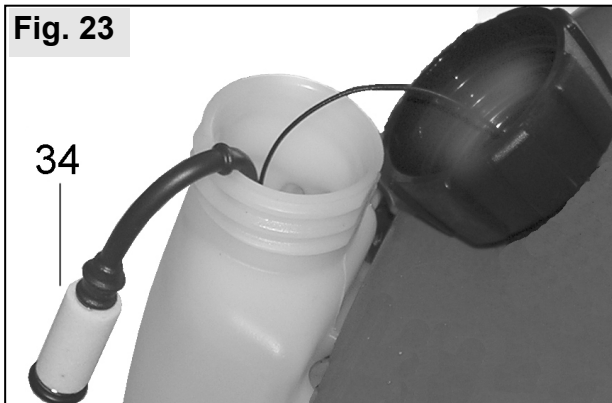
BOSCH WSR6F
CHAMPION RCJ-6Y ou similaire.

L'écartement des électrodes prescrit est de 0,5 mm. N'utiliser que des bougies avec écrou de raccordement épais, monté à l'extrémité supérieure. Sinon, risque d'incendie par génération d'étincelles. Avant de commencer à travailler, vérifiez que le câble d'allumage est parfaitement connecté et que son isolation est intacte.

- Revisser la bougie.
- Remonter le connecteur et le cache de la bougie.
- Posez le chapeau de bougie avec les doigts de guidage sur le carter, basculez-le à nouveau vers le bas et bloquez-le en l'encliquetant.

9.7 Remplacer le filtre à essence

Nous recommandons de faire changer le filtre à essence (34) une fois par an par un atelier spécialisé.



A l'aide d'un fil de fer, le filtre de carburant peut être soulevé prudemment par le spécialiste vers l'orifice du réservoir de carburant. Il faut veiller à ne pas entraîner dans le réservoir la partie plus large du tuyau de carburant sur la paroi du réservoir.

9.8 Mise hors service et stockage

Conserver de préférence l'appareil dans un endroit sec et sécurisé, le réservoir d'essence plein. Aucune source de feu ou analogue ne doit se trouver à proximité. Exclure toute utilisation non autorisée – en particulier par les enfants.

Dans le cas d'arrêts supérieurs à quatre semaines, effectuer également les opérations suivantes :

- Vider et nettoyer le réservoir d'essence à un endroit bien aéré.
- Lancer le moteur avec le réservoir vide et vider le carburateur jusqu'à ce que le moteur cale. Sinon, de l'huile résiduelle du mélange carburé pourrait boucher les buses du carburateur et rendre difficile le prochain démarrage.
- Bien nettoyer l'appareil (notamment les orifices d'aspiration d'air, les ailettes de refroidissement du cylindre, le filtre à air et l'environnement du tuyau de remplissage du réservoir).
- Conserver l'appareil dans un endroit sec et sécurisé. Exclure toute utilisation non autorisée – en particulier par les enfants.

9.9 Plan d'entretien

Les informations suivantes se réfèrent aux conditions d'utilisation normales. En cas de conditions particulières telles qu'une forte production de poussière ou un temps de travail quotidien très long, les intervalles d'entretien doivent être réduits à l'avenant.

Effectuer régulièrement les interventions d'entretien indiquées. Si vous n'êtes pas en mesure de réaliser vous-même toutes les interventions, veuillez les confier à un atelier spécialisé. Le propriétaire de l'appareil est responsable de:

- Tout dommage causé par des interventions d'entretien ou des réparations qui n'ont pas été réalisées correctement ou à temps
- Tout dommage consécutif, y compris la corrosion, dû à un stockage inadéquat.

		Une seule fois, au bout de 5 heures de service	Avant le travail	Toutes les semaines	Toutes les 50 heures de service	Toutes les 100 heures de service	En cas de besoin	Avant la saison de coupe, ou une fois par an
Carburateur	Contrôler le ralenti		X					
	Ajuster le ralenti						X	
Filtre à air	Nettoyer		X					
	Remplacer						X	
Bougie	Contrôler l'écartement des électrodes et, le cas échéant, remplacer la bougie				X			X
	Remplacer					X	X	
Graissage du renvoi d'angle	Vérifiez			X				X
	Compléter				X		X	X
Outil de coupe en métal	Vérifiez		X					
	Affûtez						X	
	Remplacer						X	
Toutes les vis accessibles (sauf les vis de réglage)	Resserrer	X					X	X
Éléments de commande (commutateur Stop, levier de gaz, blocage à mi-puissance, starter)	Contrôle de fonctionnement		X					
Silencieux	Contrôle visuel		X					
Machine entière	Contrôle visuel		X					
	Nettoyer			X			X	X

En outre, dans le cadre du service après vente annuel, les revendeurs spécialisés agréés doivent se charger des prestations suivantes :

- Examen complet de l'ensemble de la machine,
- Nettoyage professionnel du moteur (réservoir de carburant, chemises de cylindre, ...)
- Vérification et, le cas échéant, échange des pièces d'usure, en particulier remplacement annuel du filtre à carburant,
- Réglage optimal du carburateur

10 Accessoires

SOLO propose par le biais du commerce spécialisé un vaste programme d'accessoires pour débroussailleuses. Leur emploi est exclusivement réservé aux modèles pour lesquels l'accessoire est associé, et en utilisant les dispositifs de protection appropriés. Utilisez l'aperçu donné dans le tableau suivant des accessoires autorisés pour les modèles 142 et 154 en guise d'aide et demandez conseil à votre revendeur spécialisé.

Accessoires	Protection	No. de réf.
Tête à 2 fils de nylon manuelle M 12 x 1,50 LI (herbe sur bordures également, mauvaises herbes basses)	Protection standard + lame de protection, couteau coupe-fil	6900630
Tête à 2 fils de nylon semi-automatique M 12 x 1,50 LI (herbe sur bordures également, mauvaises herbes basses)	Protection standard + lame de protection, couteau coupe-fil	69006536
Tête à 2 fils de nylon semi-automatique M 12 x 1,50 LI prof. (herbe sur bordures également, mauvaises herbes basses)	Protection standard + lame de protection, couteau coupe-fil	69006546
Fil de rechange pour tête à fil de nylon, 15 m, Ø2,4 mm		6900942
Fil de rechange pour tête à fil de nylon, 15 m, Ø3,0 mm		6900974
Fil de coupe en bobine pour tête à fil nylon 90 m, Ø2,4 mm		0063201
Couteau à herbe 4 dents, Ø 230 mm (herbe, mauvaises herbes épaisses)	Protection standard	6900948
Couteau à taillis 3 dents, Ø 250 mm (taillis, roseaux, herbe tenace)	Protection standard	6900947
Couteau à taillis 3 dents, Ø 300 mm (taillis, roseaux, herbe tenace)	Protection standard	6900943
Tête à fil nylon 2 fils « Jet-Fit » (broussailles, roseaux, herbe dure, branches jusqu'à 20mm)	Protection standard + lame de protection, couteau coupe-fil	6900160
Tête à fil nylon 4 fils « Jet-Fit » (broussailles, roseaux, herbe dure, branches jusqu'à 20mm)	Protection standard + lame de protection, couteau coupe-fil	6900162
Fil de rechange pour tête à fil nylon « Jet-Fit » 2,5 mm x 260 mm 50 pièces		6900166
Fil de rechange pour tête à fil nylon « Jet-Fit » 3,5 mm x 260 mm 25 pièces		6900168
Fil de rechange pour tête à fil nylon « Jet-Fit » 2,5 mm x 53 m		6900175
Fil de rechange pour tête à fil nylon « Jet-Fit » 3,5 mm x 27 m		6900176
Lame à dents de scie circulaire Ø 200 mm butée en métal incluse (buissons et arbres jusqu'à un diamètre de tronc de 5 cm)	Butée en métal	6900695
Graisse pour engrenages haut rendement		008318025
SOLO 2T huile moteur 100 ml		0083103
SOLO 2T huile moteur 1 l		0083104
SOLO 2T huile moteur, en bouteille doseuse 1 l		0083105
Protection combinée visage/ouïe SOLO		993901002
Veste de travaux forestiers et agricoles SOLO EN 340	99303000 + taille (2[s] - 6[xxl])	
Pantalon de loisir SOLO	9902095 + indice de taille	
Salopette de loisir SOLO	9902094 + indice de taille	
Bottes de forestier en cuir SOLO	9930510 + taille (36 – 48)	
Gants SOLO Fit	9939012 + indice de taille	

11 Garantie

Le fabricant garantit une qualité irréprochable et prend en charge les frais d'amélioration occasionnés par un remplacement de pièces défectueuses en cas de défaut du matériau ou de la fabrication survenant durant la période de garantie. Notez que certains pays possèdent des conditions de garantie particulières. En cas de doute, interrogez votre revendeur. En tant que vendeur du produit, il est responsable de la garantie.

Nous ne pouvons assurer de garantie pour les dommages engendrés par les causes suivantes, merci de votre compréhension :

- Non-respect du manuel d'utilisation.
- Travaux de maintenance et de nettoyage négligés.
- Dommages occasionnés par un mauvais réglage du carburateur.
- Usure due à une utilisation normale.
- Surcharge évidente due à un dépassement prolongé de la limite de puissance maximale.
- Utilisation d'outils de travail non autorisés.
- Emploi de la force, mauvais traitement, abus ou accident.
- Dommage de surchauffe dû à un encrassement du carter du ventilateur.
- Intervention de personnes non qualifiées ou tentatives de réparation non professionnelles.
- Utilisation de pièces de rechange non adaptées ou non originales qui ont causé le dommage.
- Utilisation des consommables non adaptés ou ayant été mélangés.
- Dommages imputables aux conditions d'utilisation dans le cadre de la location.

Les travaux de nettoyage, d'entretien et de réglage ne sont pas reconnus comme des prestations de garantie.

Tous les travaux de garantie doivent être réalisés par le distributeur spécialisé agréé par le fabricant.

12 Pièces d'usure

Différentes pièces sont sujettes à l'usure normale ou due à l'utilisation et doivent être remplacées à temps, si nécessaire. Les pièces d'usure indiquées ci-dessous ne sont pas couvertes par la garantie du fabricant:

- filtre à air
- filtre à essence
- ensemble des pièces en contact avec l'essence
- embrayage
- bougie
- dispositif de démarrage
- outils de coupe

Manual de instrucciones

Traducción del manual original

⚠ ¡Atención! Es indispensable leer con mucha atención las instrucciones de manejo antes de utilizarla por primera vez. ¡Preste especial atención a las recomendaciones de seguridad!

Para mantener el rendimiento de la desbrozadora, es necesario seguir las instrucciones de mantenimiento.

Su distribuidor estará encantado de atender cualquier consulta que tenga.

CE declaración de conformidad → La declaración de conformidad CE en una **hoja adjunta separada** forma parte integrante del presente manual de instrucciones.

Embalaje y eliminación de residuos

Guarde el embalaje original como protección contra daños de transporte o para el caso que deba ser enviado o transportado. Si no se necesita el material de embalaje, este debe ser desechado según las correspondientes regulaciones locales. Los materiales de embalaje de cartón son materias primas y por lo tanto reutilizables o reciclables.

Una vez transcurrido el estado de funcionamiento, el aparato debe ser desechado según las correspondientes regulaciones locales.

Con el fin de seguir mejorando el aparato, el fabricante se reserva el derecho a introducir modificaciones en los artículos incluidos en la entrega en cuanto a la forma, la técnica y la presentación.

De las instrucciones y las imágenes incluidas en este manual no se deriva ningún derecho a reclamación.

Símbolos y placa de especificaciones técnicas

Los símbolos siguientes se utilizan en el manual de instrucciones y en el aparato:



Lea con atención las instrucciones de uso antes de empezar a utilizar la máquina y antes de realizar cualquier tarea de mantenimiento, montaje o limpieza de la misma.



Antes de arrancar el motor, protéjase los ojos y los oídos.



Utilice guantes para cualquier trabajo con esta máquina.



Utilice calzado resistente con suela antideslizante. O, mejor aún, calzado de seguridad.



Sea especialmente cuidadoso en el manejo de la máquina.



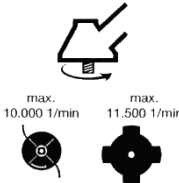
La distancia mínima de otras personas ha de ser de 15 metros.



Atención: la máquina podría lanzar objetos hacia arriba.



Atención: en caso de contacto con objetos duros y firmes, la máquina puede repercutirle el impacto.



No sobrepase el nº máximo de revoluciones que aparece en los datos técnicos.



No fume en las cercanías de la máquina ni en el lugar de repostaje.



Mantenga la máquina y su depósito de combustible alejado de cualquier llama o del fuego.



El motor emite gases tóxicos. No lo encienda ni reposte en espacios cerrados.

Placa de especificaciones técnicas:



a: Modelo

b: Número de serie


c: Año de fabricación (07 → 2007)

1 Instrucciones de seguridad	4
1.1 <i>Utilización para los fines previstos / Indicaciones generales de seguridad</i>	4
1.2 <i>Ropa de trabajo</i>	4
1.3 <i>Repostar combustible</i>	5
1.4 <i>Al transportar el aparato</i>	5
1.5 <i>Antes de empezar</i>	5
1.6 <i>Al arrancar</i>	5
1.7 <i>Al estar trabajando</i>	6
1.8 <i>Mantenimiento y reparación</i>	6
2 Datos técnicos	7
3 Artículos incluidos en la entrega.....	8
4 Componentes de uso y funcionamiento.....	8
5 Preparación para el trabajo	8
5.1 <i>Instalación de manillar envolvente</i>	9
5.2 <i>Instalación del protector contra escombros</i>	9
5.3 <i>Instalar y cambiar el cabezal de corte</i>	10
6 Repostar combustible	12
6.1 <i>Información acerca del combustible</i>	12
6.2 <i>Llenar el depósito de combustible</i>	12
7 Arrancar el motor / Apagar el motor	12
7.1 <i>Ajuste de medio gas</i>	12
7.2 <i>Tapa del starter y primer</i>	12
7.3 <i>Arranque</i>	13
7.4 <i>Apagar el motor:</i>	13
7.5 <i>Qué hacer si el motor no arranca</i>	13
7.6 <i>Indicaciones complementarias para el uso correcto del Starter</i>	13
8 Uso de la motosegadora	14
8.1 <i>Ámbitos de aplicación</i>	14
8.2 <i>Correa de transporte doble</i>	14
8.3 <i>Funcionamiento correcto de la motosierra</i>	14
8.4 <i>Indicaciones para afilar la herramienta de hoja de dientes de cincel</i>	15
8.5 <i>Instrucciones de uso del cabezal de hilo accesorio</i>	15
8.6 <i>Instrucciones de uso de la hoja de dientes de cincel accesorio</i>	15
9 Indicaciones para el servicio y mantenimiento	16
9.1 <i>Indicaciones generales para el servicio</i>	16
9.2 <i>Lubricación del engranaje</i>	16
9.3 <i>Ajuste del carburador</i>	16
9.4 <i>Mantenimiento del filtro de aire</i>	17
9.5 <i>Información acerca de la bujía</i>	18
9.6 <i>Indicaciones acerca del silenciador</i>	18
9.7 <i>Cambiar el filtro del combustible</i>	18
9.8 <i>Poner fuera de servicio y guardar</i>	18
9.9 <i>Plan de mantenimiento</i>	19
10 Accesorios	20
11 Garantía.....	21
12 Piezas de desgaste	21
➔ Indicaciones referente a la correa doble del hombro en las dos últimas páginas inferiores (detrás del capítulo holandés de este manual de instrucciones)	

1 Instrucciones de seguridad

1.1 Utilización para los fines previstos / Indicaciones generales de seguridad

La desbrozadora equipada con una cuchilla de tres dientes para matorral debe emplearse exclusivamente para cortar hierba, pequeñas malezas, cañizo y malas hierbas. No utilice la desbrozadora para otros fines (cap."8.1 Ámbitos de aplicación").

 Antes de poner en marcha el pulverizador por primera vez lea atentamente el manual de instrucciones y guárdelo en un lugar seguro. Utilice este aparato a motor con extrema precaución.

La no observancia de las normas de seguridad puede conllevar peligro de muerte. Respete, asimismo, las normativas de las asociaciones profesionales para la prevención de accidentes. Las instrucciones de uso han de estar siempre disponibles para el usuario de la máquina. Han de ser leídas por toda aquella persona que trabaje con ella (también para su mantenimiento o reparación).

- Si usted va a trabajar por primera vez con un equipo motorizado como éste, pídale al distribuidor que le indique y explique cómo manejarlo de forma segura.
- No está permitido que los niños ni los jóvenes menores de 18 años trabajen con este equipo motorizado; excepto cuando se trate de jóvenes con 16 años cumplidos y que fueron instruidos y con bajo la supervisión idónea.
- Mantenga alejadas del área de trabajo a personas y animales. La distancia mínima de seguridad es de 15 metros. Preste especial atención a los niños, así como a los animales que pudieran encontrarse en el interior de las malas hierbas. Detenga inmediatamente la máquina y la herramienta de corte si se acerca una persona o un animal. El usuario será responsable de los peligros y accidentes que puedan acaecer y que puedan afectar a otras personas o su bienes.
- Este aparato sólo debe prestarse o entregarse a personas que estén familiarizadas con el uso de este tipo de aparato y que hayan leído las instrucciones de uso del mismo. Entregue siempre los dos manuales del usuario junto con el aparato.
- Cuando se disponga a trabajar con este equipo motorizado, deberá encontrarse en un buen estado físico, descansado y sano.
- Este equipo motorizado no deberá ser utilizado bajo la influencia de alcohol, drogas ni medicamentos que puedan influir en la capacidad de reacción.
- No efectúe modificaciones en los dispositivos de seguridad y de mando existentes.
- El equipo motorizado se utilizará únicamente si su estado, en el que se encuentra, es seguro para el funcionamiento - **¡Peligro de accidente!**
- Se deberán utilizar únicamente accesorios y piezas adosadas suministrados por el fabricante y que se autorizaron expresamente para ser adosados. No sustituya jamás el hilo plástico del cabezal de corte por un alambre de acero. Utilice siempre el protector adecuado para cada herramienta de corte.
- A la hora de sustituir las herramientas de corte, pare siempre el motor y desconecte el enchufe de bujía para evitar que se produzca un arranque repentino del motor.
- El funcionamiento seguro y la seguridad de su aparato dependen también de la calidad de las piezas de repuesto utilizadas. Empléense únicamente piezas de repuesto originales. Las piezas originales son las únicas que tienen la misma procedencia que el equipo, por lo que garantizan una calidad máxima en lo que al material, dimensiones, funcionalidad y seguridad se refiere. Las piezas de repuesto y los accesorios originales se encuentran disponibles de mano de su distribuidor autorizado. Éste cuenta también con las listas de piezas que se necesitan para averiguar los números de referencia, y está permanentemente informado sobre cualquier mejora y otras novedades relacionadas con las piezas de repuesto. Téngase también en cuenta que si se han utilizado piezas que no son las originales, no se podrá reclamar en concepto de garantía.
- Si no se va a utilizar el aparato, guardarlo de una manera tan segura que nadie quede expuesto a ningún tipo de peligro. El motor hay que apagarlo.

Si alguien no respeta las indicaciones para la seguridad, el manejo o el mantenimiento, tendrá que responder de los daños y perjuicios, incluso los secuenciales, que de ello resulten.

1.2 Ropa de trabajo


Utilice ropa y equipos de protección apropiados para evitar sufrir lesiones durante la utilización de esta máquina. La vestimenta tendrá que ser práctica, o sea ceñida (p.ej. mono de trabajo), a la vez que cómoda.

Nuestra recomendación: **Chaqueta de trabajo forestal y agrícola EN 340** número: 99303000 + Talla (2[S] - 6[XXL])


Pantalones para exteriores SOLO número: 9902095 + índice de talla

o bien **Pantalones con peto para exteriores SOLO** número: 9902094 + índice de talla

No lleve puestos ornamentos, bufandas, corbatas u otras prendas que puedan engancharse en la máquina, en los matorrales o en las ramas. Si tiene el cabello largo, recójase y asegúrelo con un pañuelo de cabeza, gorra, casco, etc..

 Lleve zapatos resistentes con suelas de buena adherencia al suelo - preferentemente zapatos de seguridad. Nuestra recomendación: **Botas forestales de cuero SOLO** número: 9930510 + Talla (36 - 48)

 Utilice guantes de protección con superficie antideslizante de agarre. Nuestra recomendación: **SOLO Fit** número: 9939012 + índice de talla

 Sírvasse de unas orejeras personales y póngase una careta (o gafas de protección) para protegerse contra objetos lanzados, despedidos, etc..

Nuestra recomendación: **Mascarilla protectora de cara y orejas SOLO** número: 993901002 (Talla única)

1.3 Repostar combustible



La gasolina es extremadamente inflamable. Manténgase a distancia del fuego directo y no derrame gasolina. No fume en el lugar donde vaya a trabajar con el aparato ni donde vaya a repostar combustible.

- Antes de repostar siempre se debe apagar el motor.
- Si el motor aún está caliente no se debe llenar el depósito, ya que existe peligro de incendio.
- Abra siempre el tapón del depósito con precaución para reducir lentamente el exceso de presión existente y evitar que se salga el producto fitosanitario.
- Los combustibles pueden contener sustancias similares a los disolventes. Evite el contacto de productos derivados de aceites minerales con los ojos o la piel. Utilice guantes durante el repostaje. Cambie con frecuencia la ropa de protección y lávela.
- No inhale vapores procedentes del combustible.
- Reposte siempre en lugares bien ventilados.
- Tenga cuidado de que no caiga al suelo combustible o aceite (para proteger el medioambiente). Utilice una base protectora impermeable adecuada cuando reposte.
- Si se ha derramado combustible hay que limpiar inmediatamente el aparato. Si se ha manchado la ropa, cámbiese inmediatamente.
- Apriete siempre el tapón del depósito. De este modo, evita el riesgo de que el tapón del depósito se suelte debido a la vibración del motor y se salga el combustible.
- Preste atención a problemas de estanqueidad. No empiece a trabajar si percibe que se sale el combustible. Esto supondría un peligro para su vida porque podría causarle quemaduras.
- Almacene el combustible y el aceite sólo en depósitos reglamentarios y correctamente marcados.

1.4 Al transportar el aparato

- ¡Apague siempre el motor durante el transporte!
- No acarree ni transporte jamás la desbrozadora con la herramienta de trabajo en marcha.
- Para el transporte en largas distancias, coloque siempre el protector de cuchillas en las herramientas de corte metálicas.
- Para evitar que se pueda derramar el combustible y para que no se produzcan deterioros, asegure el aparato contra vuelcos cuando se transporte sobre un vehículo. Verifique la estanqueidad del depósito de combustible. Lo mejor es vaciar el depósito antes de su transporte.
- En caso de envío, vacíe siempre el depósito de combustible.

1.5 Antes de empezar

Antes de empezar, compruebe siempre que todo el aparato a motor se encuentra en condiciones adecuadas para su funcionamiento.



- El botón de stop debe funcionar correctamente.
- El acelerador se debe mover con facilidad y regresar por su propia cuenta a la posición de marcha en vacío.
- Hay que comprobar la estanqueidad del depósito de caldo, la bomba, el depósito de combustible y todos los conductos y tubos por los que circule el producto fitosanitario o el combustible.
- Compruebe también que el cable de encendido y el conector de la bujía están bien sujetos. Si hay alguna conexión suelta pueden saltar chispas que pueden encender la mezcla de aire y combustible que se haya salido del aparato. Existe peligro de incendio.

No empiece a trabajar si nota alguna irregularidad, hay un deterioro perceptible (incluso en el bastidor), ve ajustes no debidos o la capacidad de funcionamiento del aparato está limitada; en estos casos, lleve el pulverizador a motor de mochila a un taller especializado para que lo comprueben.

1.6 Al arrancar

- Mantenga, al arrancar, una distancia mínima de 3 metros con respecto al lugar donde se carga el combustible y no arranque nunca dentro de recintos cerrados.
- Cuide de que se tenga una posición estable durante el arranque. Arranque siempre sobre un fondo plano y mantenga sujeto en forma segura el equipo motorizado.
- El equipo motorizado debe ser operado por una sola persona y en el entorno de 15 metros a la redonda no deberá haber nadie más, tampoco durante el arranque.
- Lleve a cabo el proceso de arranque de la manera descrita en el cap. "7. Arrancar el motor / Apagar el motor".

1.7 Al estar trabajando

- La máquina sólo debe hacerse funcionar cuando está totalmente montada.
-  Tan pronto como el motor se encuentre en marcha, éste originará gases tóxicos de escape, que pueden ser invisibles y no tener olor alguno. No trabaje jamás con el equipo motorizado dentro de recintos cerrados. Si el espacio libre es pequeño, o si se está en depresiones o canaletas, asegúrese de que haya siempre una renovación suficiente del aire durante el trabajo.
-  No fume en el lugar de trabajo, ni en las cercanías del equipo motorizado. ¡Habrà mayor peligro de incendio!
- Trabaje con precaución, reflexionando bien y con toda tranquilidad. No ponga en peligro a otras personas.
 - Cuide de que haya una buena luz y visibilidad.
 - Quede siempre al alcance de llamadas de socorro a viva voz, para que las personas que le escuchen le puedan prestar auxilio.
 - Haga pausas cada cierto tiempo.
 - Preste atención en cuanto a posibles fuentes de peligro y adopte las precauciones correspondientes. Tenga en cuenta que al utilizarse orejeras estará restringida la percepción de los ruidos. También podrían quedar desapercibidas las señales de alarma, llamadas, etc..
 - Cuidado con la humedad, heladas, nieve, pendientes y terreno escabroso. ¡Habrà mayor peligro de resbalar!
 - Prevenga posibles tropiezos y tenga cuidado con obstáculos como raíces de árboles, tocones o esquinas. Sea especialmente cuidadoso al trabajar en pendiente.
 - Antes de encender la máquina, busque y retire de la zona de trabajo piedras, cristales rotos, clavos, alambres o cualquier otro objeto peligroso, para evitar que la herramienta de corte se bloquee o salga disparada.
 - Agarre firmemente la máquina con ambas manos y mantenga una posición segura y estable.
 - Mantenga siempre la herramienta de corte por debajo del nivel de la cadera. No alce nunca una herramienta de corte giratoria por encima del suelo.
 - Mantenga cualquier parte de su cuerpo alejada de la herramienta de corte.
 - Emplee una correcta técnica de corte (ver Cap. "8.3 Funcionamiento correcto de la motosierra").
 - Mantenga el motor en los niveles de ruido y gases más bajos posible. No deje el motor encendido innecesariamente. Piense que el ruido es también un agente contaminante. Trabaje, a ser posible, a las horas en las menos moleste a los demás, según donde se encuentre.
 - No utilice herramientas de corte desgastadas y evite la entrada en contacto de las mismas con cuerpos extraños. Existe el peligro cierto de caída de espaldas, lo que podría provocar una violenta sacudida por parte de la máquina. Como consecuencia, podrían provocar movimientos descontrolados en el usuario, que podrían derivar en heridas graves o incluso mortales.
- Apague el motor en cuanto perciba un cambio en el comportamiento de la máquina.
- A causa de la fuerza centrífuga, la herramienta de corte sigue rotando un breve tiempo a pesar de haber soltado la palanca o de haber apagado el motor. Asegúrese de que la herramienta de corte se ha parado completamente antes de soltar la máquina.
- Antes de tocar la herramienta de corte (también cuando haya que retirar elementos que la bloqueen o paralicen), apague el motor, espere a que la herramienta de corte se pare y desenchufe la bujía.
- No toque el escape ni el silenciador mientras que estén calientes; ¡habrà peligro de quemarse!
- No trabaje jamás con el silenciador defectuoso ni sin silenciador. ¡Habrà peligro de perjudicar sus oídos y de quemarse!

Primeros auxilios

Lleve siempre un botiquín al lugar de trabajo por si se produce algún accidente. Reponga inmediatamente el material empleado.

Nota: En caso de que personas con problemas cardiovasculares noten vibraciones demasiado a menudo, puede dar lugar a lesiones en los vasos sanguíneos o el sistema nervioso. Los siguientes síntomas se pueden producir por vibraciones en los dedos, manos o muñecas: Adormecimiento de partes del cuerpo, cosquilleos, dolor, pinchazos, cambios en el color de la piel o en la misma piel. En caso de que se manifieste alguno de estos síntomas, visite a su médico.

1.8 Mantenimiento y reparación

El mantenimiento del aparato a motor debe hacerse regularmente. Realice usted mismo únicamente los trabajos de mantenimiento y reparación que están descritos en este manual de instrucciones. El resto de trabajos deben realizarse en un taller especializado autorizado.

- No se debe realizar el mantenimiento del aparato a motor, repararlo ni guardarlo cerca de fuego directo.
- Apague el motor y desenchufe la bujía para su limpieza, mantenimiento o reparación. Excepto para colocar el carburador o el punto muerto.
- En cualquier reparación, sólo se deben utilizar piezas de recambio originales del fabricante.
- No se debe realizar ninguna modificación en el aparato a motor ya que, de este modo, se podría ver mermada la seguridad y existe peligro de accidente o de lesión.

2 Datos técnicos

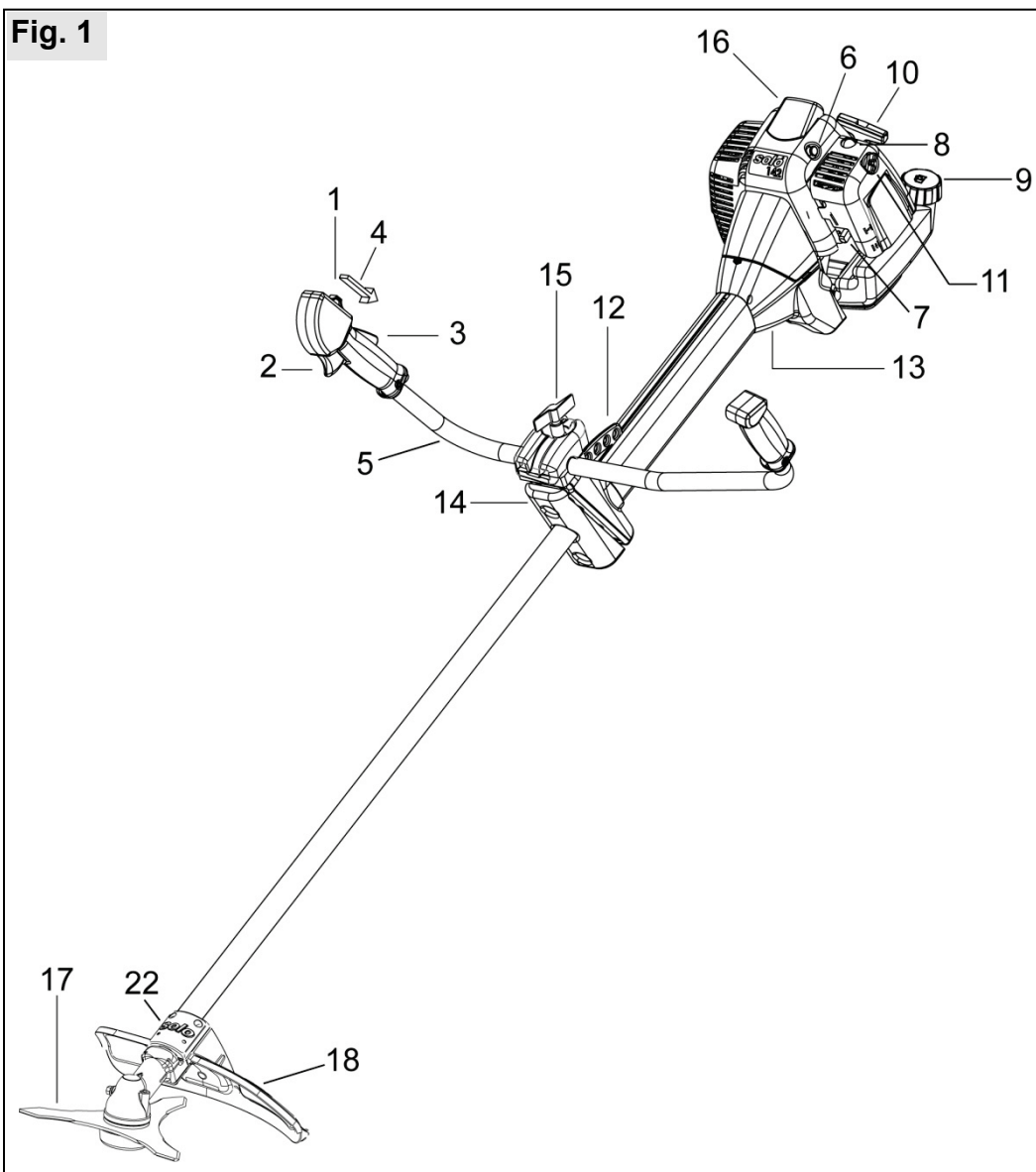
Desbrozadora		142	154
Tipo de motor		Motor de dos tiempos de un cilindro de SOLO	
Cilindrada	cm ³	40,7	54,2
Orificio / Carrera	mm	39 / 34	45 / 34
Potencia del motor	kW a r.p.m	1,9 / 8000	2,3 / 8000
Nº máx. de revoluciones permitido sin herramienta de corte acoplada	r.p.m	11200 ± 300	
Nº revoluciones medio en vacío	r.p.m	2700± 200	
Capacidad del depósito de combustible	l	0,7	
Consumo a máxima potencia (ISO 7293)	kg/h	1,02	1,25
Consumo específico a máxima potencia (ISO 7293)	g/kWh	536	544
Velocidad de enganche del embragu	r.p.m.	4200	
Proporción de consumo de la mezcla de combustible: con "SOLO 2T aceite para motores" con otros aceites de dos tiempos		1:50 (2%) 1:25 (4%)	
Carburador		Carburador de membrana de posición independiente con iniciador y bomba de combustible integrada	
Filtro de aire		Filtro de tela	
Encendido		Encendido magnético controlado electrónicamente, sin desgaste	
Reducción de marcha → Nº máx. revoluciones corte acoplada	r.p.m	1,23 : 1 9100 ± 250	
Barra - acople	Ø mm	30 Eje Ø 7 mm / dientes de estrella 7 dientes	30 Eje Ø 8 mm / dientes de estrella 9 dientes
Dimensiones	mm	Altura 530 Anchura 665 Longitud 1760	
Peso Sin herramientas de protección o de corte	kg	8,3	8,3
Para la determinación de los siguientes valores listados referentes a la aceleración de oscilación y al sonido se tuvieron en cuenta a partes iguales, el ralentí, la carga plena y la revolución máxima nominal, según las prescripciones legales.			
Valor efectivo de la aceleración a _{hv,eq} ± 0,5 a (DIN ISO 22867) Manillar derecho / Manillar izquierdo	m/s ²	Cuchilla para maleza 2,1 / 4,9 Cabezal de hilo 2,2 / 3,0	
Nivel de decibelios L _{Peq} ± 1,5 dB(A) (EN ISO 22868)	dB(A)	Cuchilla para maleza 92 Cabezal de hilo 97	
Nivel de potencia sonora L _{W_{eq}} ± 1,5 dB(A) (EN ISO 22868)	dB(A)	Cuchilla para maleza 106 Cabezal de hilo 108	

3 Artículos incluidos en la entrega

- **Motosegadora** montada en parte; las siguientes piezas han de acoplarse aún
- **Manillar envolvente (Bike)**
- **Correa de transporte doble**
- **Protección**, moldura de protección, (cuchilla de corte de hilo premontada) y todas las piezas necesarias para montar la protección
- **Herramienta de corte – Cuchilla para maleza**
- Todas las **piezas de montaje** necesarias para la herramienta de corte
- **Herramientas:** llave combi, espiga y destornillador
- Este **manual de instrucciones**, la **declaración de conformidad CE** en una **hoja adjunta separada** forma parte integrante del presente manual de instrucciones.

4 Componentes de uso y funcionamiento

Fig. 1



- 1 Encendido/ Apagado/ Interruptor de apagado
- 2 Acelerador
- 3 Bloqueo del acelerador
- 4 Interruptor de medio gas
- 5 Manillar envolvente (Bike)
- 6 Válvula de descompresión
- 7 Regulador del aire
- 8 Cebador
- 9 Deposito de gasolina
- 10 Palanca de arranque
- 11 Tapa del filtro del aire
- 12 Enganche del cinturón
- 13 Sistema antivibración
- 14 Mango de apoyo
- 15 Tornillo de mariposa
- 16 Capuchón de bujía
- 17 Herramienta de corte
- 18 Protección
- 22 Pieza de fijación

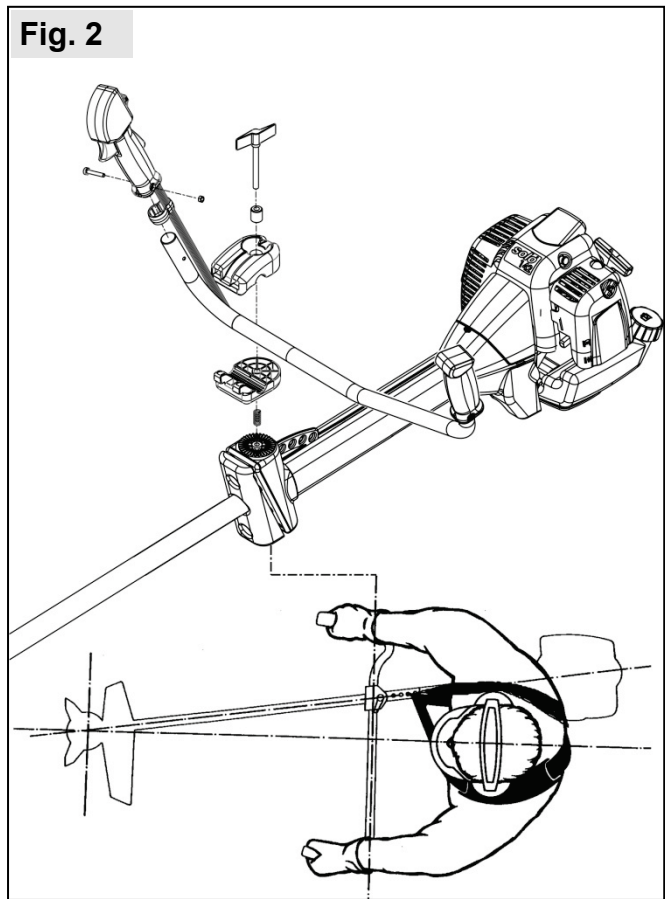
5 Preparación para el trabajo

Por motivos de seguridad en el transporte, la máquina se envía parcialmente desarmada, siendo necesario ensamblarla antes de su puesta en funcionamiento.

La máquina sólo debe hacerse funcionar cuando esté montada por completo.

Tenga en cuenta que el depósito de combustible debe estar vacío antes del montaje completo de la máquina y también antes de su desmontaje o reequipamiento.

5.1 Instalación de manillar envolvente

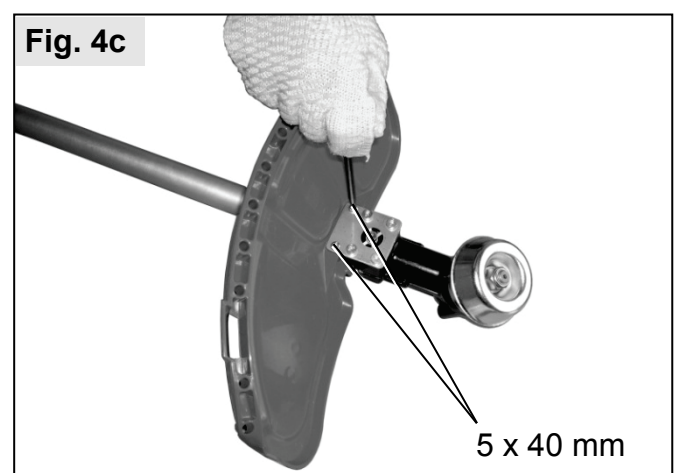
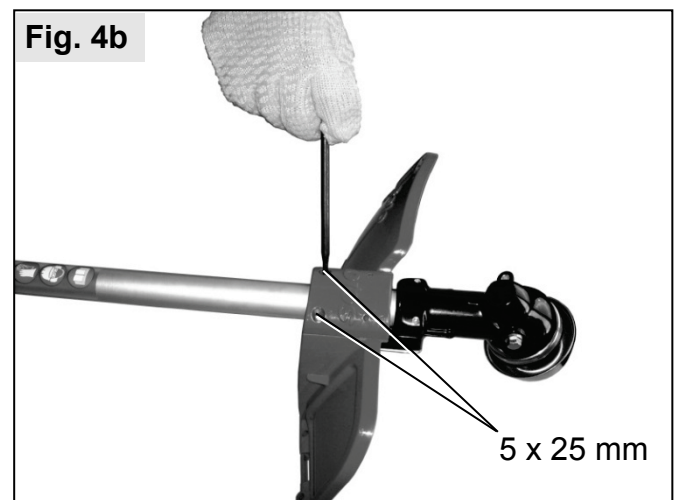
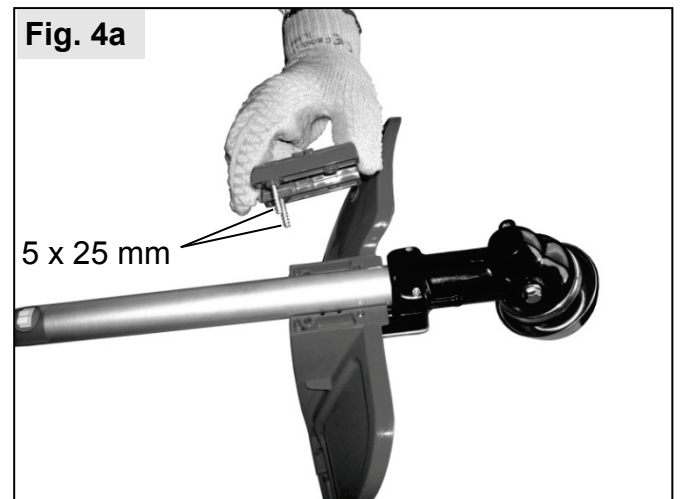
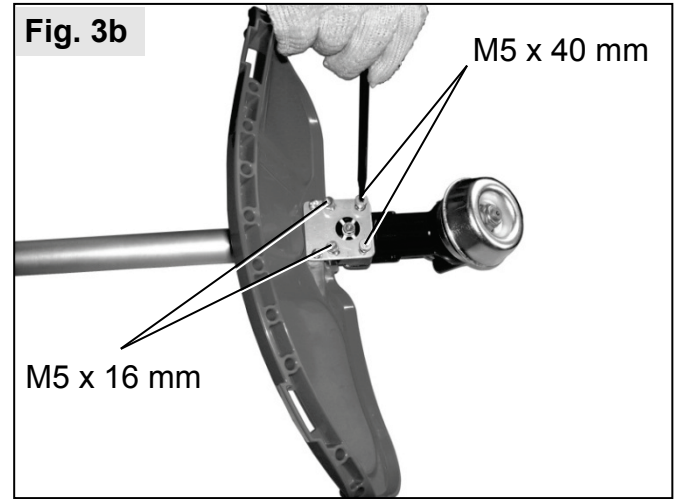
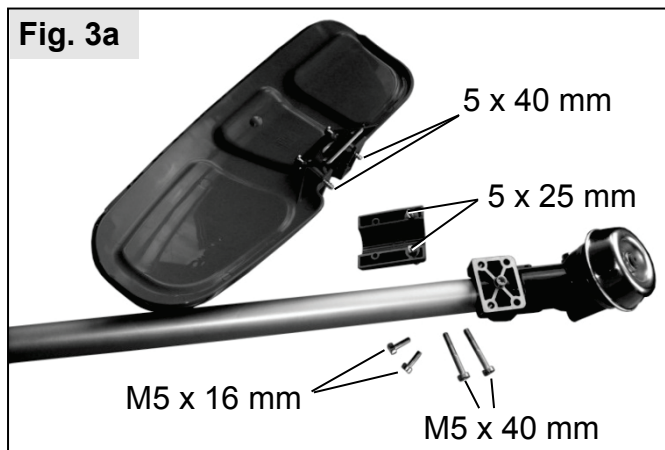


- Lleve la parte derecha del manillar lo más cerca posible del soporte.

Sugerencia: se habrá conseguido la perfecta colocación cuando el punto central de la máquina coincida con el del cuerpo del usuario. Los codos se deberían flexionar con facilidad en la posición de trabajo.

¡Atención! ¡Con el manillar de dos manos, la desbrozadora debe conducirse siempre a la derecha del cuerpo!

5.2 Instalación del protector contra escombros

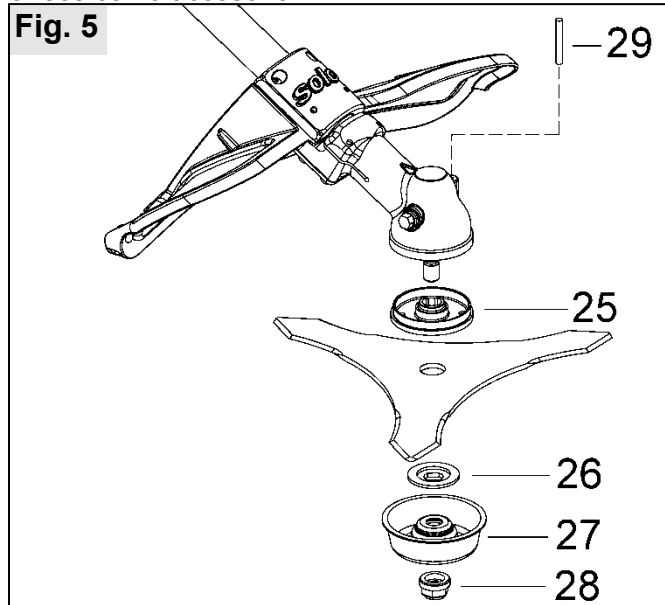


5.3 Instalar y cambiar el cabezal de corte

Antes de montar o cambiar la herramienta de corte, apague el motor y desenchufe la bujía. Utilice guantes.

A) Montaje de la cuchilla de tres dientes para matorral

y de la cuchilla de cuatro dientes para hierba que se ofrece como accesorio



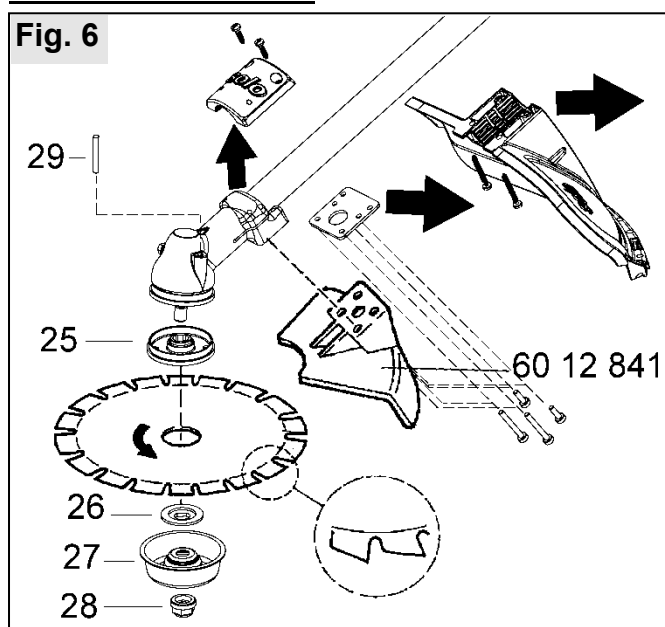
- Coloque la herramienta de corte sobre la pieza de presión (25).
- Coloque la arandela de presión (26).
- Coloque el plato deslizante (27) y gire la tuerca de seguridad (28) sobre el eje.

¡Precaución! Enrosca hacia la izquierda, en sentido contrario de las agujas del reloj. Tenga cuidado de que todas las partes estén centradas.

- Bloquee el eje con el perno de freno (29) y apriete la tuerca.

⚠ Es imprescindible cambiar la tuerca de seguridad (28), si tiene holgura debido a su uso frecuente.

B) Montaje de la hoja de dientes de cincel, que se ofrece como accesorio



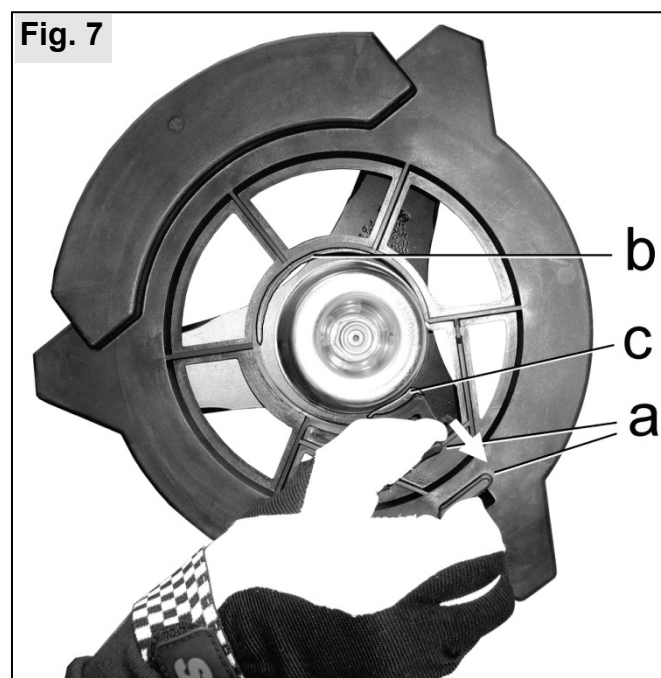
El montaje de la hoja con dientes de cincel es similar al montaje de la hoja con cuchillas de tres dientes para maleza.

⚠ Al utilizar la "hoja con dientes de cincel", se debe montar imprescindiblemente la placa metálica de tope (6012841) en lugar de la protección y de la chapa de fijación.

- Desenroscar la protección con la pieza de fijación.
- Desenroscar con los cuatro tornillos la chapa de fijación del engranaje angular.
- Enroscar con estos cuatro tornillos la placa metálica de tope (6012841) al engranaje angular.

Protección de transporte de las hojas de corte metálicas

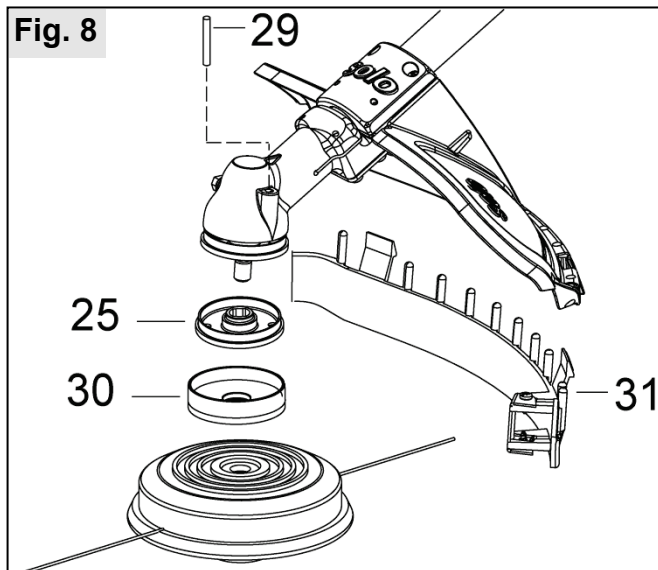
Con las hojas de corte de metal montadas, la protección para el transporte deberá colocarse siempre sobre la herramienta de corte durante el almacenaje, transporte o las pausas durante el trabajo con el motor apagado.



- Coloque la protección para el transporte con la parte curva correspondiente en una punta de la hoja de corte de metal.
- Presionando las dos lengüetas de retención (a) en la protección de transporte, aumente el diámetro interior de dicha protección de transporte.
- Coloque la protección de transporte completamente en la herramienta de corte. Insertar el segmento interior (b) entre la hoja de corte de metal y el plato motriz.
- Vuelva a abrir las dos lengüetas de retención y desplace el segmento interior junto a la lengüeta de retención (c) entre la herramienta de corte de metal y el plato motriz.

Para volver a poner en marcha el aparato, retire la protección de transporte antes de arrancar el aparato presionando las dos lengüetas de retención (a).

C) Montaje del cabezal de hilo de nylon disponible como accesorio



La transformación de una hoja con cuchillas de tres dientes para maleza a un cabezal de hilo de nylon, requiere el desmontaje de las siguientes piezas según fig. 5:

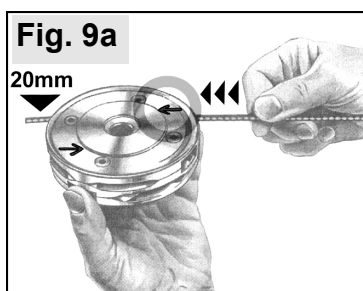
Tuerca de seguridad (28) ¡rosca a la izquierda!, rueda de traslación (27), disco presor (26) y la herramienta de corte de metal.

- Colocar el protector antienrollo (30) (forma parte del volumen de suministro del cabezal de hilo) después del útil de presión (25). El lado liso del protector antienrollo indica hacia el engranaje, de forma que el borde del protector antienrollo tape el canto del engranaje angular.
- Bloquear el árbol con el pasador auxiliar (29).
- Abrir a mano el cabezal de hilo - ¡Rosca a la izquierda!
- Acoplar por la parte inferior la moldura de protección (31) con cuchilla de corte de hilo premontada sobre el protector. Al hacerlo, no doblar la moldura de protección.

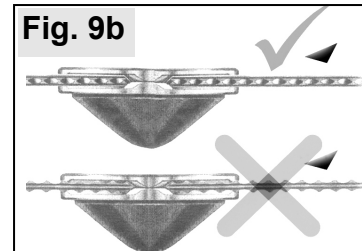
Importante: Al utilizar el cabezal de hilo, no arrancar nunca la desbrozadora sin estar colocada la moldura de protección y montada la cuchilla de corte de hilo. Al realizar un reajuste de la longitud del hilo (véase cap. 8.5 en el párrafo "Reajustar el hilo de corte"), la cuchilla del hilo cortará de forma automática los extremos de los hilos a una longitud correcta.

Al utilizar hojas de corte metálicas, trabajar siempre sin la moldura de protección colocada.

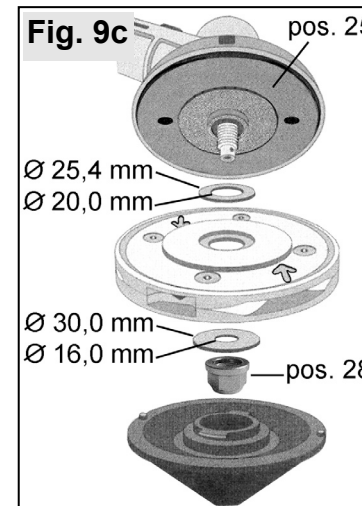
D) Montaje del cabezal de corte "Jet-Fit"



Introducir los hilos de corte en el cuerpo central del cabezal de corte, según las flechas del cuerpo central, de modo que de la abertura del lado opuesto sobresalgan aprox. 20 mm del hilo de corte.

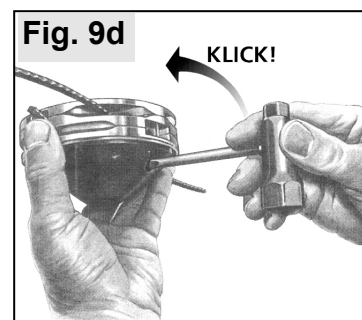


Prestar atención a una alineación correcta de los dientes de corte en sentido de rotación.



El volumen de suministro del cabezal de corte contiene diferentes arandelas. Para el montaje a este tipo de desbrozadora, se deben utilizar exactamente las arandelas según las medidas indicadas en la ilustración. (Diámetro exterior, diámetro interior).

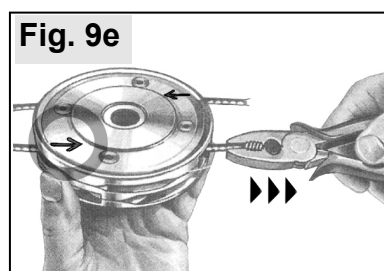
Bloquear el árbol con el pasador auxiliar (29) y apretar la tuerca (28). Asegúrese de que el cabezal de corte está bien acoplado y centrado.



Colocar la tapa del cabezal de corte, girar en sentido de las flechas y apretar con la llave universal, según muestra la figura, hasta que encastre..

Al utilizar el cabezal de corte "Jet-Fit", trabajar siempre con la protección estándar y la moldura de protección colocada.

Los hilos de corte no deben tocar la protección durante la rotación. Dado el caso, introducir los hilos de corte más profundamente en el cuerpo central del cabezal de corte. La cuchilla de corte de hilo montada en la moldura de protección no es apropiada para estos hilos de corte → ¡La longitud de los hilos de corte tiene que ser corregida manualmente!



Para cambiar un hilo de corte, extraerlo tirando del extremo sobresaliente en sentido de las flechas del cuerpo central (si fuera necesario, con alicates universales).

6 Repostar combustible

6.1 Información acerca del combustible

El motor de este aparato es un motor de dos tiempos de alta potencia y debe ponerse en funcionamiento con una mezcla de gasolina y aceite (gasolina y aceite = mezcla de combustible) o con una mezcla de combustible especial para motores de dos tiempos elaborada previamente y disponible en tiendas especializadas.

Recomendamos la mezcla de combustible especial de la marca "Aspen 2 ciclos". Las especificaciones del fabricante del combustible especial deben observarse.

Información sobre el mezclado de la mezcla de combustible por cuenta propia

Para mezclar por cuenta propia es posible utilizar gasolina normal o super sin plomo (**octanos mínimos 92 ROZ**).

Durante el uso de marcas de alta calidad de aceite de motores de 2 ciclos, como p.ej. el "aceite de motor SOLO Profi 2T" le recomendamos una proporción de mezcla aceite: gasolina de **1:50 (2%)**. En caso de utilizar **aceites de 2 ciclos de otras marcas** recomendamos una proporción de mezcla de **1:25 (4%)**.


Utilice exclusivamente **aceite de motores de 2 ciclos de marca**

No guarde la mezcla durante más de 3 o 4 semanas.

Tabla de mezcla de combustible

Gasolina en litros	Aceite en litros	
	SOLO 2T aceite para motores 2% (50 : 1)	Otro aceite de dos tiempos 4% (25 : 1)
1	0,020	0,040
5	0,100	0,200
10	0,200	0,400

¡Los combustibles no adecuados o las desviaciones de la proporción de mezcla pueden tener consecuencias graves, ya que pueden provocar el deterioro del motor!

 Evite el contacto directo de la piel con la gasolina y la inhalación de gases derivados de la gasolina, ya que pueden suponer un peligro para su salud.

6.2 Llenar el depósito de combustible

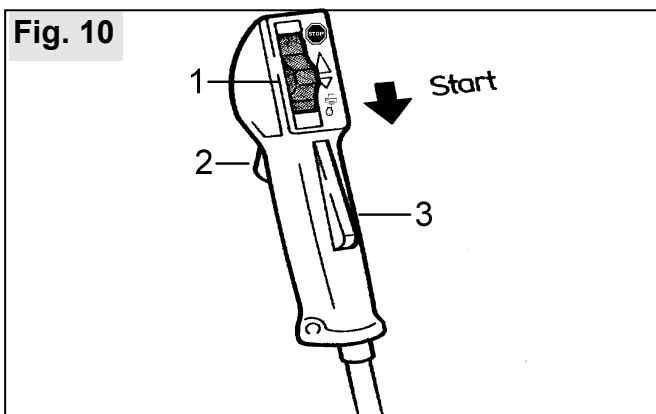
Al repostar, tenga en cuenta las instrucciones de seguridad.


Tan Reposte siempre con el motor apagado. Debe limpiar bien la zona por donde se echa el combustible. Ponga el aparato a motor de manera que el tapón del depósito quede hacia arriba. Desenrosque el tapón y llene con la mezcla de combustible hasta el borde inferior de la boquilla. Para evitar que entren impurezas en el depósito, utilice si es posible un embudo de filtro. Vuelva a enroscar el tapón del depósito hasta que quede bien cerrado.

7 Arrancar el motor / Apagar el motor

7.1 Ajuste de medio gas

Fig. 10

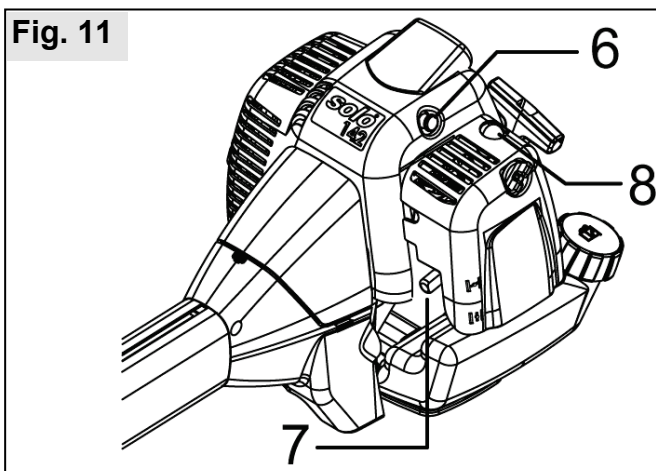


- Sujete el manillar, el botón del bloqueo de seguridad (3) se presiona con la palma de la mano y con ello se libera la palanca de aceleración.
- Apriete a fondo la palanca de aceleración (2).
- Manteniendo la palanca de aceleración apretada, lleve el interruptor de parada (1) a la posición "Start" () y suelte la palanca.

Generalmente se desactiva el bloqueo de medio gas con una pulsación breve de la palanca aceleradora.

7.2 Tapa del starter y primer

Fig. 11



La tapa del starter se ajustará del modo siguiente:

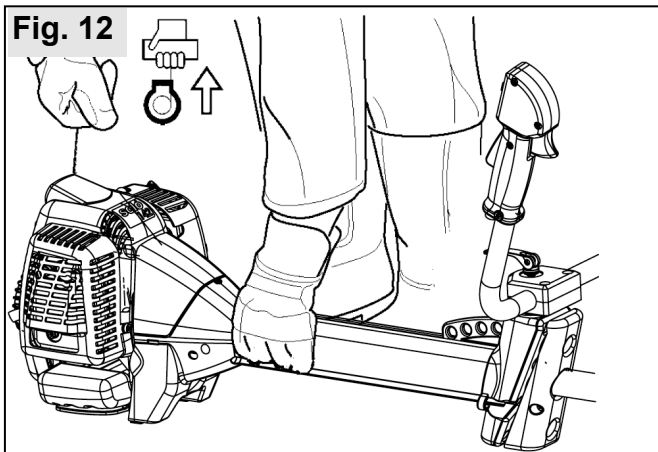
- Cuando el motor esté frío, coloque la palanca del starter (7) hacia arriba, en posición de cerrado |—|.
- Cuando el motor esté caliente, coloque la palanca del starter (7) hacia abajo a, en posición de abierto |↑|.

Durante el primer arranque, o si el depósito de combustible quedó completamente vacío, active la inyección piloto (2) varias veces (mín. 5 veces), hasta que haya combustible visible en el balón de plástico.

Pulsar siempre la **válvula de descompresión** (6) antes de tirar del tirador de arranque para facilitar la puesta en marcha del motor. (Tras el encendido, la válvula de descompresión vuelve por sí sola a su posición normal).

7.3 Arranque

Respete las normas de seguridad al arrancar la máquina.



Coloque la desbrozadora en el suelo en posición horizontal y libre de obstáculos. Adopte una posición segura, sujete la máquina firmemente; preste atención a que la herramienta de corte no toque ningún objeto ni tampoco el suelo. Al arrancar no se apoye o arrodille sobre el tubo envolvente ya que el eje de transmisión o el tubo podrían sufrir daños.

Con el motor en frío:

Arranque con la tapa del stárter en la posición (|↔|) hasta que el motor arranque brevemente en forma audible.

Luego lleve inmediatamente la tapa del stárter a la posición (|↑|). Continúe con el arranque hasta que el motor se encuentre en marcha continua.

Con el motor en caliente:

Arranque, con la tapa del stárter en la posición (|↑|) hasta que el motor se encuentre en marcha continua.

Nota: Bajo buenas condiciones, con el motor a temperatura de servicio, el aparato motorizado puede arrancar en ralentí. (Un existente bloqueo de medio gas se desactiva pulsando la palanca aceleradora, también estando parado el motor.)

Arrancar con el **interruptor de parada en posición central**

Si el motor no arrancara en ralentí, bloquear la palanca de medio gas según se describe en las líneas superiores.

En el caso que el motor marche con funcionamiento a medio gas: tire un poco de la palanca de aceleración para anular el bloqueo de medio gas. Suelte de nuevo la palanca de aceleración para que el motor continúe funcionando a ralentí. Ahora ya puede comenzar con el trabajo.

7.4 Apagar el motor:

Suelte la palanca de aceleración y coloque el interruptor de parada en la posición "Stop". Al soltar la palanca de aceleración, la herramienta de corte continúa girando un corto espacio de tiempo por la acción del embrague centrífugo. Antes de soltar la máquina, espere hasta que la herramienta de corte se haya detenido por completo.

Resumen del procedimiento de arranque en palabras claves:

- Depositar el aparato motorizado de forma segura sobre el **suelo llano**,
- pulsar tal vez varias veces el **Primer**,
- con el **interruptor de parada** y bloquear la **palanca aceleradora** en posición de medio gas.
- Arranque en frío:
 - Arrancar con la **palanca Choke** en posición |↔| y la **válvula de descompresión** pulsada hasta que se efectúe el primer encendido,
 - seguidamente colocar la **palanca Choke** en posición |↑|,
 - seguir hasta que el motor muestre una marcha continua.
- Arranque en caliente:
 - Arrancar con la palanca Choke en posición |↑| y con la **válvula de descompresión** pulsada hasta que el motor muestre una marcha continua.
- En el momento que el motor esté en marcha, tirar brevemente de la palanca aceleradora para soltar el bloqueo de medio gas.

7.5 Qué hacer si el motor no arranca

Si, a pesar de haber realizado varios intentos, el motor no arrancara, compruebe que ha seguido todos los pasos descritos anteriormente, en especial que el interruptor **no** se encuentre en la posición "Stop". Intente arrancar de nuevo. Si el motor sigue sin arrancar, será porque la cámara de combustión esté saturada.

En ese caso, recomendamos lo siguiente:

- Quitar el revestimiento de la bujía.
- Retirar el conector de la bujía que se encuentra debajo.
- Desenroscar la bujía y secarla bien.
- Poner la palanca de ajuste del acelerador hacia arriba (a pleno gas) y tirar varias veces de la palanca de arranque para ventilar la cámara de combustión.
- Volver a poner la palanca de ajuste del acelerador hacia abajo (en vacío), volver a enroscar la bujía y montar el revestimiento de la bujía.

Arranque con la palanca del starter en la posición (|↑|) y el interruptor de parada en la posición "Start".

7.6 Indicaciones complementarias para el uso correcto del Starter

Las indicaciones siguientes tienen por objeto aumentar la vida útil del cable del stárter y del mecanismo del stárter :

Tire del cable siempre en línea recta.

No permita que el cable esté rozando por el canto para cabos.

No tire del cable hasta que haya salido por completo. Hay peligro de que se rompa el cable.

Conduzca siempre la empuñadura del stárter hasta su posición inicial - no deje que el stárter retroceda por su cuenta.

El cable deteriorado del stárter podrá ser sustituido por un técnico especializado.

8 Uso de la motosegadora

8.1 Ámbitos de aplicación

La desbrozadora equipada con una cuchilla de tres dientes para matorral debe emplearse exclusivamente para cortar hierba, pequeñas malezas, cañizo y malas hierbas.

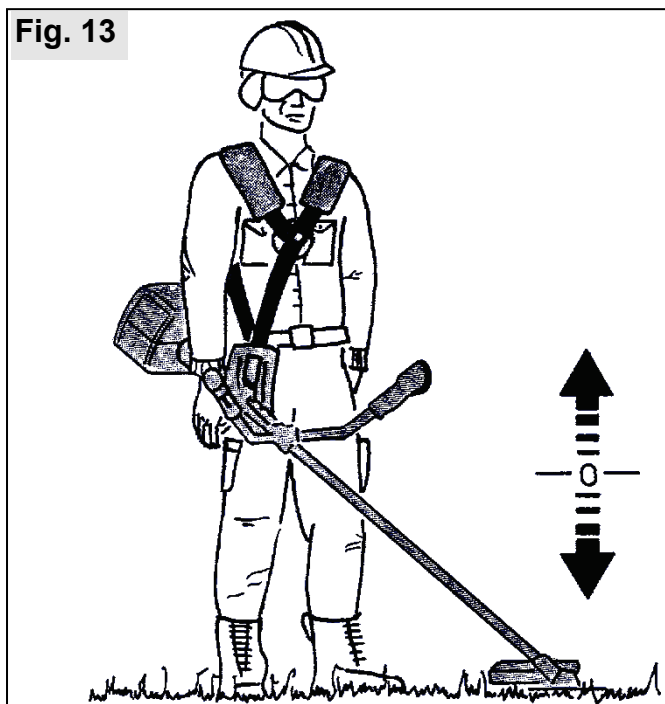
No utilice la desbrozadora para otros fines.

Por lo que respecta al uso de las herramientas de oferta explícitamente como accesorios para estas motosegadoras, se respetarán además las normas de seguridad que se mencionan en las instrucciones de dichos accesorios.

En general, se utilizarán únicamente las herramientas de corte permitidas expresamente para estas motosegadoras. Tanto para la máquina como para la herramienta de corte se montará en todo caso la correspondiente protección aislante. En caso de duda, póngase en contacto con el distribuidor de SOLO.

8.2 Correa de transporte doble

Fig. 13



La motosegadora debe estar equilibrada después de que el gancho se coloque en el colgador de la correa situado en el tubo protector. Para ello, ajuste la longitud de la correa mediante los distintos agujeros.

Cuando use un disco de sierra montado, la correa debe ajustarse de manera que la motosegadora cuelgue libre, aproximadamente 30 cm sobre el suelo.

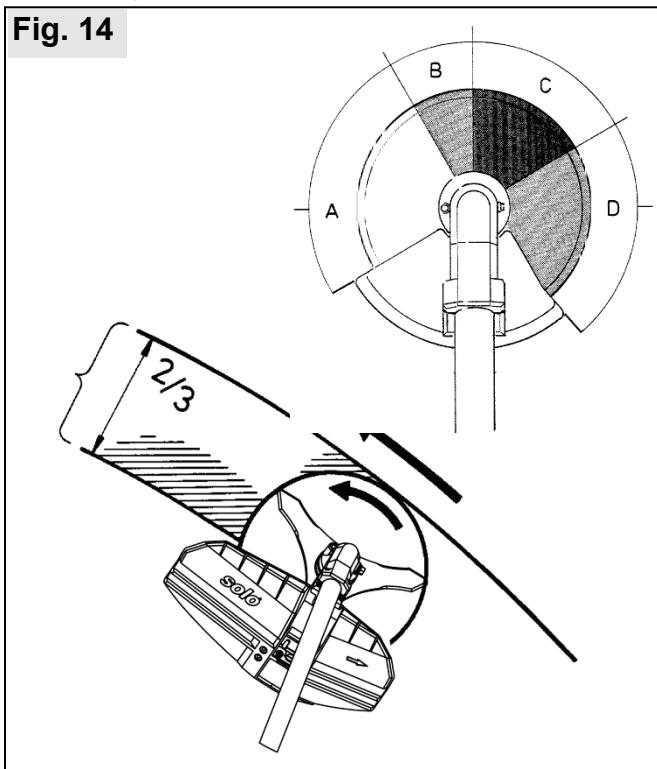
Las demás herramientas de corte deben quedar planas sobre el suelo sin tocar la motosegadora colgante con las manos.

Indicaciones referente a la correa doble del hombro → en las dos últimas páginas inferiores (detrás del capítulo holandés) de este manual de instrucciones.

8.3 Funcionamiento correcto de la motosierra

Respete las normas de seguridad cuando trabaje con la motosegadora.

Fig. 14



Debido al sentido del giro de la herramienta de corte, le recomendamos trabajar desde el lado izquierdo de la máquina, ya que, trabajando en la posición adecuada, resulta la situación más favorecedora para su espalda. Aproxímese a la superficie de trabajo siempre desde la derecha, pues de este modo será el lado izquierdo de la herramienta de corte el que entre primero en contacto con dicha superficie. Especialmente cuando se corte material duro (malas hierbas y matorral) con la cuchilla, se pondrá cuidado en no "acuchillar" el material a cortar con la parte delantera de la herramienta de corte.

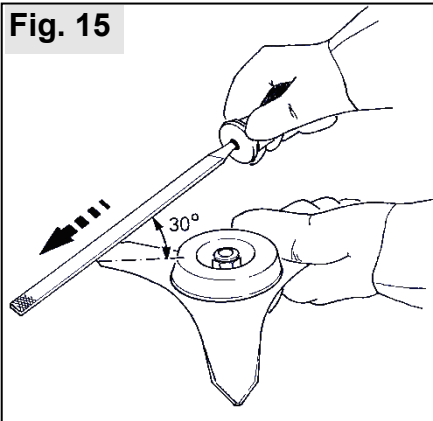
Ataque el material a cortar en punto muerto y acelere al máximo. No deje que el motor esté acelerado demasiado tiempo a menos que la máquina esté cortando.

Desde la derecha, introduzca 2/3 de la herramienta de corte en el material a cortar y trabaje con la máquina como con una guadaña, caminando hacia adelante y cortando de derecha a izquierda.

Para obtener los mejores resultados, trabaje con la máquina a toda potencia. No trabaje directamente con la zona de acoplamiento. Se excluyen de la garantía los daños derivados del abuso de la máquina o de su recalentamiento.

Si se observaran irregularidades o se detectaran apelotonamientos de material cortado en la zona de la herramienta de corte o de la protección aislante, apague el motor inmediatamente. Frene la herramienta de corte presionándola contra el suelo hasta que se pare. Desconecte la bujía y limpie la acumulación de hierba, broza, etc. Compruebe todo el aparato en esta situación de seguridad.

8.4 Indicaciones para afilar la herramienta de hoja de dientes de cincel



Cuando esté deteriorada, el disco puede ser afilado por ambos lados con una lima plana en un ángulo de 30°.

Deben afilarse los bordes de forma igualada, si el desgaste o rotura es considerable o si hay partes de los bordes rotos es necesario comprobar el balanceo, y si es necesario hacer correcciones afilando de nuevo. El ángulo de afilado es 30°.

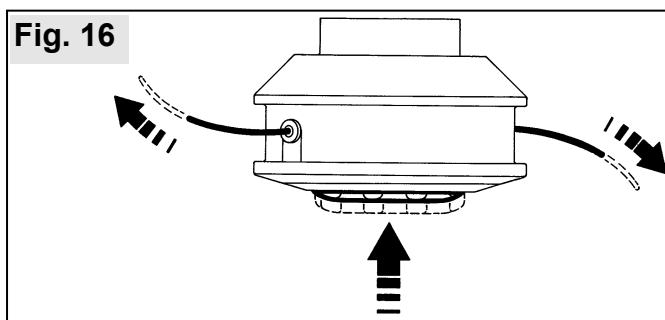
8.5 Instrucciones de uso del cabezal de hilo accesorio

Trabaje únicamente con una adecuada longitud de hilo. Siempre que el limitador de hilo de hilo esté bien montado sobre el protector, la longitud del hilo se irá corrigiendo hasta ser óptima. Si los hilos resultan demasiado largos, existe un serio peligro de accidente y pueden producirse daños en el motor por sobrecarga.

Cuando cambie la herramienta de corte de cuchilla metálica a cabezal de hilo, el protector estándar ha de estar siempre complementado por el limitador de hilo.

Reajuste del hilo de corte

Si se utiliza un cabezal de corte semiautomático:



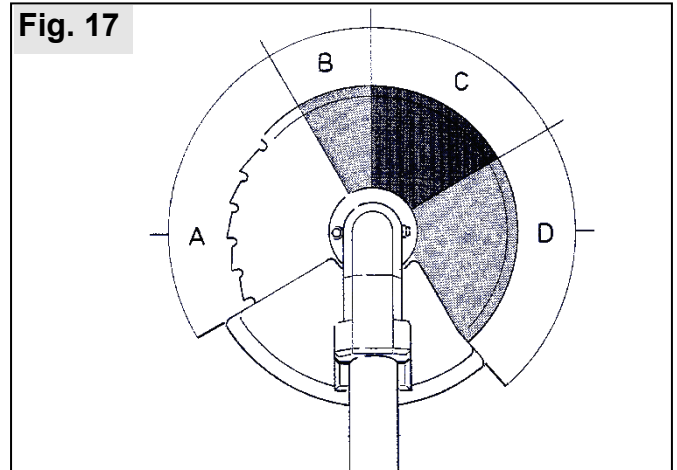
(representación esquemática)

Con la desbrozadora funcionando sin carga pero con el cabezal de corte girando, golpee ligeramente varias veces el cabezal de corte sobre la superficie cubierta de plantas. El hilo de corte se irá liberando gradualmente. El alargamiento del hilo por cada desbloqueo es de unos 30 mm. Los excesos de longitud son corregidos por la cuchilla cortahilos. Si el hilo de corte se ha agotado puede sustituirlo por el hilo ofrecido como accesorio (número de pedido 6900942 Ø 2,4 mm número de pedido 6900974 Ø 3,0 mm)


8.6 Instrucciones de uso de la hoja de dientes de cincel accesorio

La herramienta de tipo hoja de dientes de cincel tiene que ser instalada necesariamente con el protector metálico - Nr. de repuesto 6012841 -.

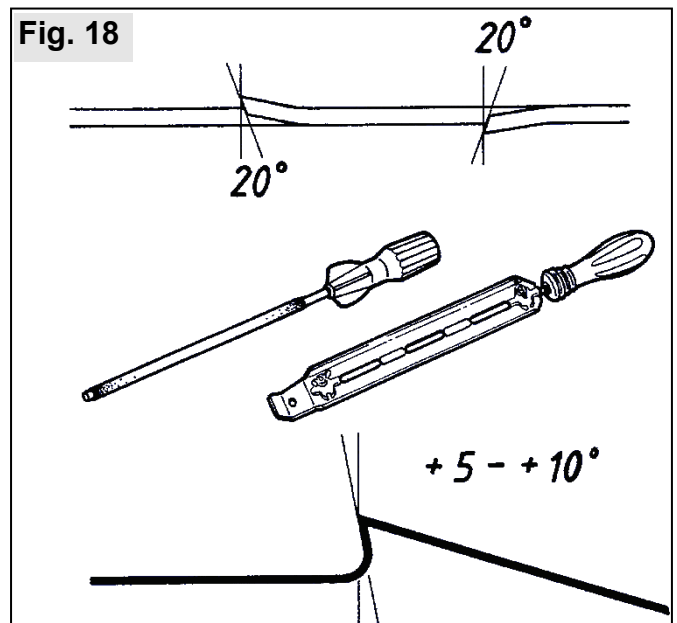
La cuchilla se usa para cortar arbustos y árboles de no más de 5 cm de diámetro del tronco. Para un corte óptimo, acelere el motor a todo gas antes de entrar en contacto con el arbusto o árbol. El corte se realiza sin torcer la cuchilla.



Trabaje con el filo izquierdo dentado (Sector A). Existe mayor riesgo de accidentes o retroceso en el sector C. No deben cortarse materiales duros con este sector.

 Existen técnicas para cortar árboles que permiten usar los sectores B y D. Deben usarse por profesionales debido al peligro de retroceso.

Indicaciones para afilar la hoja de dientes de cincel



La hoja de dientes de cincel puede ser reafilada con una lima redonda de Ø 6,3 mm y con un portador de lima adecuado. El ángulo de afiladura es de 20°, la portapieza de 5°-10°. Si está muy gastada, lleve la hoja de dientes de cincel al taller de servicio autorizado para que la reafilen con una afiladora.

9 Indicaciones para el servicio y mantenimiento

9.1 Indicaciones generales para el servicio

El mantenimiento y la reparación de los aparatos modernos, y de sus módulos que son relevantes para su seguridad, requieren una formación técnica calificada y un taller dotado de herramientas especiales e instrumentos convenientes para las comprobaciones. Es por ello que el fabricante recomienda encomendar a un taller especializado todos los trabajos que no vienen descritos en el presente manual. El técnico cuenta con la formación, la experiencia y el equipos necesarios para ofrecerle a usted siempre la solución más económica. Y le prestará ayuda a través de sus sugerencias y consejos.

Después de un período de marcha inicial de unas 5 horas se tendrán que inspeccionar todo los tornillos y tuercas a los que se tenga acceso (excepto los tornillos de ajuste del carburador), para ver si están bien apretados y apretarlos si fuese necesario.

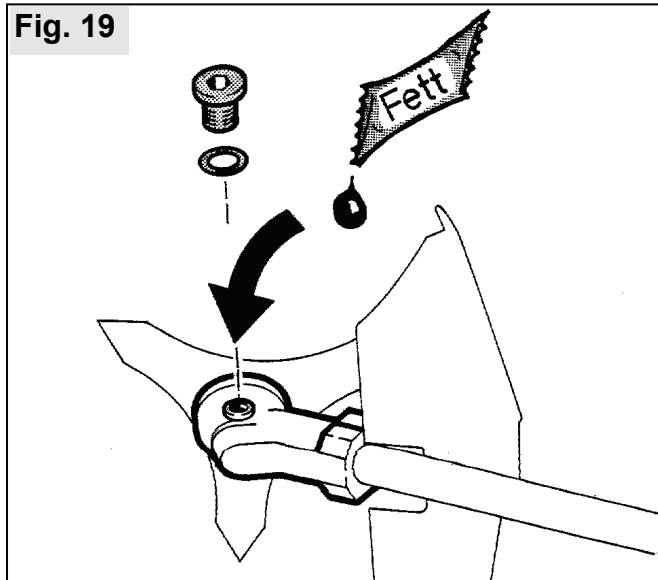
La herramienta de corte debe revisarse en intervalos cortos y cuando se observen irregularidades o atascos en la zona de la herramienta de corte o del protector. Para esta operación, es necesario que el motor esté parado y la herramienta de corte totalmente detenida. Desconecte el enchufe de bujía y limpie el alojamiento de la herramienta de hierba, broza, etc. Sustituya inmediatamente las herramientas romas o dañadas, incluso ante la más mínima grieta (realice una prueba de sonido).

Guarde preferentemente el aparato en un lugar seco y seguro, con el depósito de combustible lleno. No debe haber cerca ningún fuego desprotegido. En caso de inutilización durante un largo período de tiempo, ver cap. "9.8 Poner fuera de servicio y guardar".

9.2 Lubricación del engranaje

Para engrasar el engranaje de rueda cónica utilice el aceite SOLO "especial para engranajes" (nº de pedido 008318025). Compruebe el nivel de aceite semanalmente y rellénelo llegado el caso (tras unas 20 – 50 horas de trabajo).

Fig. 19



Desenrosque el tornillo lateral. Si en la parte interior del orificio roscado no se aprecia grasa, deberá corregirse el llenado (cantidad de reposición: 5-10 g aprox.).

Coloque de nuevo el tornillo y apriételo.

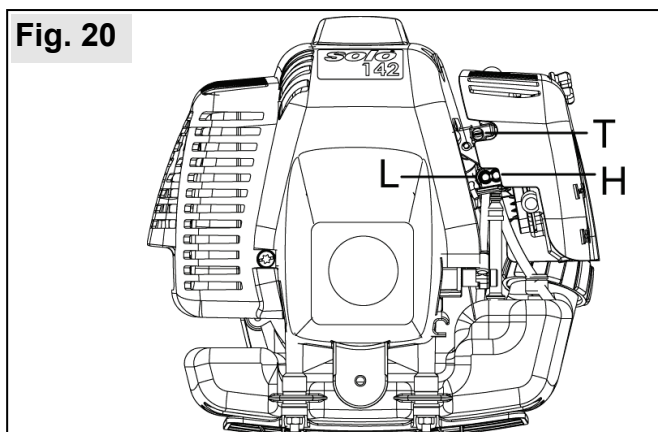
Atención: no abuse del aceite porque puede provocar el recalentamiento del motor. En ningún caso se debe llenar la carcasa del engranaje con aceite.

Consejo: en caso de necesidad, añada como máximo 5g y compruebe a menudo el nivel de aceite (p. ej antes de empezar a trabajar). En caso de duda, acuda a un comercio especializado.

9.3 Ajuste del carburador

El carburador viene ajustado de forma óptima de fábrica. No obstante, dependiendo del lugar de uso (montaña, terreno llano) puede ser necesario corregir el ajuste del carburador.

Fig. 20



El carburador tiene tres tornillos de ajuste:

- Tornillo tope en vacío "T"
- Tornillo de ajuste de mezcla en vacío "L"
- Tornillo de ajuste de mezcla en plena carga "H"



Los tornillos de ajuste para mezcla en punto muerto "L" y mezcla en plena carga "H" deben ser instalados exclusivamente por especialistas.

Se pueden efectuar ajustes del ralentí sobre el número medio de revoluciones por minuto indicado en los datos técnicos mediante el tornillo tope en vacío "T" con ayuda de un medidor de revoluciones, como se explica a continuación:

- Si el número de revoluciones en vacío es demasiado alto, afloje un poco el tornillo tope en vacío "T" girándolo en sentido contrario al de las agujas del reloj.
- Si el número de revoluciones en vacío es demasiado bajo (y en consecuencia el motor se queda parado), apriete el tornillo tope en vacío "T" girándolo en el sentido de las agujas del reloj, hasta que el motor funcione regularmente sin interrupciones.



No manipule en ningún caso la herramienta de corte en punto muerto.

Si regulando el tornillo tope en vacío "T" no se consigue un ajuste óptimo del carburador, lleve el carburador a un taller autorizado para que se lo regulen de forma óptima.

Indicaciones para el taller especializado

En carburadores de corte D

Para corregir el tornillo de ajuste de mezcla para punto muerto "L" y el tornillo de ajuste de mezcla para plena carga, se ha de emplear la llave de carburador D-CUT.

De carburador con Limitercaps:

Los tornillos de regulación de la mezcla para marcha en vacío y la mezcla para plena carga permiten su reajuste únicamente dentro de un margen limitado.

Para poder ajustar correctamente en vacío es necesario que el filtro de aire esté limpio.

Antes de ajustar, deje que el motor se caliente.



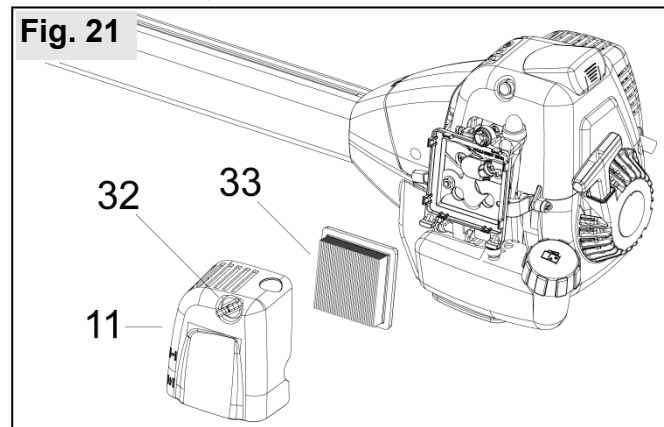
El ajuste del carburador sirve para obtener la máxima potencia del motor. Para ajustarlo, hay que utilizar obligatoriamente un medidor de revoluciones.


No se debe ajustar un número de revoluciones superior a los indicados, ya que se podría dañar el motor.

9.4 Mantenimiento del filtro de aire

Si el filtro de aire está sucio, puede provocar una disminución de la potencia. Aumenta el consumo de combustible y, con ello, la producción de sustancias contaminantes y gases tóxicos. Esto también dificulta el encendido.

Realice los trabajos de mantenimiento que figuran a continuación regularmente.



Antes de abrir el filtro del aire cierre la tapa del starter  para que no entre suciedad en el carburador.

- Gire hacia la izquierda la palomilla (32) de la tapa del filtro (11).
- Saque la tapa tirando de su parte superior hacia fuera.
- Saque el filtro de tela (33).
- Limpie los alrededores del filtro.

Si hace un uso diario prolongado de la máquina, limpie el filtro cada día. Si advierte una gran cantidad de polvo, límpielo incluso antes.

La mejor forma de limpiarlo es, simplemente, sacudiéndolo.

No limpie el filtro con aire a presión y no lo moje ni humedezca nunca. No lo sumerja en ningún tipo de limpiador o detergente.

Si, estando el carburador bien regulado, el número de revoluciones se redujese considerablemente, eso significa que el filtro está obstruido y debe cambiarse (nº de pedido 20 48 154).

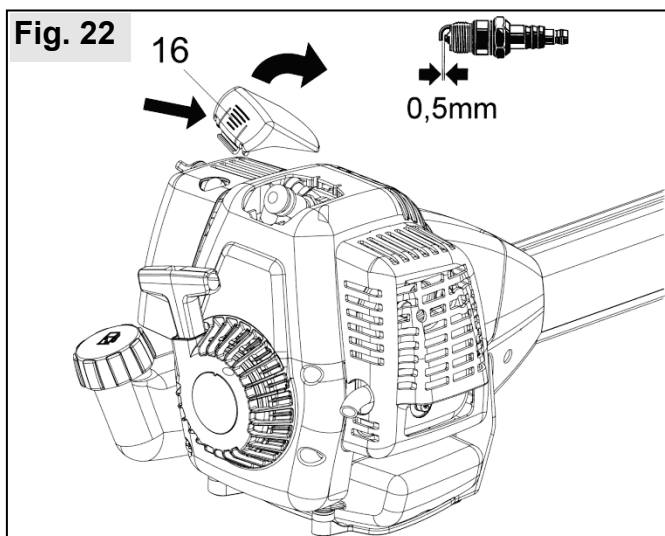
En ningún caso ha de corregirse el reglaje del carburador para compensar el menor número de revoluciones debido a un filtro de aire obstruido. Eso provocaría sobrecarga y daños en el motor.

La garantía no cubre los daños en el motor derivados de un mantenimiento inadecuado.

- Coloque de nuevo el filtro limpio en la carcasa
- Ajuste la tapa del filtro en la carcasa mediante las guías inferiores y vuelva a cerrarla.
- Gire la palomilla (32) hacia la derecha para asegurar la tapa.

9.5 Información acerca de la bujía

Hay que comprobar la bujía regularmente cada 50 horas de funcionamiento.



- Presione la presilla trasera de la cubierta del conector de la bujía (16) y saque la misma tirando hacia arriba.
- Quitar el conector de la bujía que se encuentra debajo.
- Desenroscar la bujía y secarla bien.

Si los electrodos están muy quemados hay que sustituir inmediatamente la bujía; si no, hay que sustituirla cada 100 horas.

Si la bujía se ha desenroscado o el cable de encendido se ha separado del conector, no se puede poner en marcha el motor, ya que pueden saltar chispas y provocar un incendio.

Las siguientes marcas ponen a su disposición bujías antiparasitadas (valor térmico 200):

BOSCH WSR6F

CHAMPION RCJ-6Y o similar.

La distancia reglamentaria entre los electrodos es de 0,5 mm.

Utilice únicamente bujías con tuercas de cierre gruesas y bien fijadas en el borde superior. Si no, podrían saltar chispas y producirse un incendio. Antes de empezar a trabajar, compruebe que las juntas del cable de encendido están en perfecto estado y que el cable está completamente aislado

- Vuelva a enroscar la bujía.
- Ajuste siempre bien el conector de la bujía a la bujía.
- Coloque la cubierta del conector de la bujía sobre la carcasa mediante las guías y ciérrela hacia abajo hasta que encaje bien.

9.6 Indicaciones acerca del silenciador

Antes de empezar a trabajar, compruebe que el silenciador se encuentra en perfecto estado. No toque el silenciador mientras esté caliente.

Si el motor no funciona satisfactoriamente a pesar de que el filtro de aire esté limpio y el ajuste del carburador sea correcto, puede deberse a que el silenciador esté sucio o deteriorado. En ese caso, diríjase al taller especializado.

9.7 Cambiar el filtro del combustible

Recomendamos que el filtro del combustible (34) se cambie una vez al año en un taller especializado.



El filtro del combustible lo debe extraer un experto mediante un lazo de alambre con precaución al abrir el depósito de combustible. Hay que tener en cuenta que el espesamiento de la manguera del combustible en la pared del depósito no se puede tirar al depósito.

9.8 Poner fuera de servicio y guardar

Guarde la máquina en un lugar seco y seguro si tiene lleno el depósito de combustible. Evite hacer fuegos o similares en las proximidades. No permita usos indebidos, especialmente por parte de niños.

Si deja de utilizar la máquina más de cuatro semanas, deberá también:

- Vaciar y limpiar el depósito de combustible en un lugar con buena ventilación.
- Encender el motor con el depósito de combustible vacío y vaciar el carburador hasta que el motor se apague. De lo contrario, restos de aceite de la mezcla de combustible podrían taponar la tobera del carburador y dificultar la puesta en marcha más tarde.
- Limpiar bien el aparato a motor (especialmente las bocas de aspiración de aire, las aletas refrigeradoras del cilindro, el filtro de aire y la zona próxima a la boquilla del depósito).
- Guardarla en un lugar seco y seguro. No permitir usos indebidos, especialmente por parte de niños.

9.9 Plan de mantenimiento

Las indicaciones que figuran a continuación se refieren a las condiciones de funcionamiento normales.

En condiciones especiales, como períodos de trabajo largos y diarios, los intervalos para realizar el mantenimiento indicados aquí se deben reducir como corresponda.

Realice los trabajos de mantenimiento regularmente. Lleve el aparato a un taller especializado si no puede llevar a cabo todos los trabajos personalmente. El propietario del aparato deberá responder por:

- Los desperfectos causados por trabajos de mantenimiento y reparación no realizados por un experto, o a su debido tiempo
- Los daños indirectos, incluida la corrosión, derivados de no haber guardado el aparato adecuadamente

		una vez por cada 5 horas de trabajo	antes de empezar a trabajar	cada semana	cada 50 h de funcionamiento	cada 100 h de funcionamiento	cuando sea necesario	antes de la época de siega (o
Carburante	comprobar en vacío		X					
	Ajustar en vacío						X	
Filtro de aire	Limpiar		X					
	Cambiar						X	
Bujía	Verifique la distancia entre electrodos y sustituya la bujía de ignición si fuera preciso				X			X
	Cambiar					X	X	
Lubricación del engranaje	Comprobar			X				X
	Reponer				X		X	X
Herramienta de corte metálica	Comprobar		X					
	Afilar						X	
	Cambiar						X	
Todos los tornillos a la vista (excepto los tornillos de ajuste)	Apretar	X					X	X
Elementos (interruptor de parada, palanca de aceleración, dispositivo de bloqueo del ralentí, stárter)	Comprobar el funcionamiento		X					
Silenciador	Comprobar visualmente el estado		X					
Máquina en general	Comprobar visualmente el estado		X					
	Limpiar			X			X	X

Además, debe encargar al servicio técnico autorizado las siguientes tareas de obligatorio cumplimiento una vez al año:

- Revisión completa de la máquina completa,
- Limpieza profesional del motor (depósito de combustible, nervadura del cilindro, etc.)
- Verificación y sustitución, si procede, de los componentes de desgaste, en particular la sustitución anual del filtro de combustible,
- Ajuste óptimo del carburador

10 Accesorios

SOLO le ofrece a través de los establecimientos especializados un amplio programa de accesorios para motosegadoras. Se autoriza su uso exclusivamente para los modelos correspondientes según cada accesorio y utilizando siempre la debida protección. Consulte la siguiente tabla de accesorios autorizados para los modelos 142 y 154 y pregunte a su distribuidor autorizado.

Accesorios	Protección	Nº de pedido
2 cabezales de hilo man. M12 x 1,50 LI (hierba, también con obstáculos, malas hierbas poco duras)	Protección estándar + Moldura de protección, cuchilla para hilo	6900630
2 cabezales de hilo semiautomático M12 x 1,50 LI (hierba, también con obstáculos, malas hierbas poco duras)	Protección estándar + Moldura de protección, cuchilla para hilo	69006536
2 cabezales de hilo semiautomático M12 x 1,50 LI prof. (hierba, también con obstáculos, malas hierbas poco duras)	Protección estándar + Moldura de protección, cuchilla para hilo	69006546
Hilo de repuesto para el cabezal 15m, Ø2,4 mm		6900942
Hilo de repuesto para el cabezal 15m, Ø3,0 mm		6900974
Hilo de repuesto para el cabezal 90m, Ø2,4 mm		0063201
Cuchilla para hierba 4 dientes, Ø230 mm (Hierba, malas hierbas poco duras)	Protección estándar	6900948
Cuchilla para matorral 3 dientes, Ø250 mm (matorral, cañizo, hierba dura y correosa)	Protección estándar	6900947
Cuchilla para matorral 3 dientes, Ø300 mm (matorral, cañizo, hierba dura y correosa)	Protección estándar	6900943
Cabezal de 2 hilos "Jet-Fit" (matorrales, cañizo, hierba correosa, ramas de hasta 20 mm)	Protección estándar + Moldura de protección, cuchilla para hilo	6900160
Cabezal de 4 hilos "Jet-Fit" (matorrales, cañizo, hierba correosa, ramas de hasta 20 mm)	Protección estándar + Moldura de protección, cuchilla para hilo	6900162
Hilos de recambio para cabezal "Jet-Fit" 2,5 mm. x 260 mm. 50 unidades		6900166
Hilos de recambio para cabezal "Jet-Fit" 3,5 mm x 260 mm 25 unidades		6900168
Hilos de recambio para cabezal "Jet-Fit" 2,5 mm x 53 m		6900175
Hilos de recambio para cabezal "Jet-Fit" 3,5 mm x 27 m		6900176
Hoja circular de dientes de cincel Ø 200 mm. incl. tope metálico (arbustos y árboles de hasta 5 cm. de diámetro)	Tope metálico	6900695
Aceite lubricante de gran calidad		008318025
SOLO 2T aceite para motores 100		0083103
SOLO 2T aceite para motores		0083104
SOLO 2T aceite para motores, botella dosificadora		0083105
Mascarilla protectora de cara y orejas SOLO		993901002
Chaqueta de trabajo forestal y agrícola SOLO EN 340	99303000 + Talla (2[S] - 6[XXL])	
Pantalones para exteriores SOLO	9902095 + índice de talla	
Pantalones con peto para exteriores SOLO	9902094 + índice de talla	
Botas forestales de cuero SOLO	9930510 + Talla (36 – 48)	
Guantes SOLO Fit	9939012+ índice de talla	

11 Garantía

El fabricante garantiza la más alta calidad y asume los gastos derivados de mejoras al cambiar las piezas defectuosas en el caso de defectos del material o de fabricación que surjan después del día de adquisición del aparato, durante el período de garantía. Tenga en cuenta que en algunos países rigen condiciones de garantía específicas. En caso de duda, consulte a su distribuidor. Como distribuidor del producto, será el responsable de la garantía correspondiente.

La garantía del fabricante no será válida para daños en los siguientes casos:

- No se haga caso de las indicaciones dadas en el manual de instrucciones.
- No se realicen los trabajos de mantenimiento y limpieza necesarios.
- Se originen daños debidos a un ajuste inadecuado del carburador.
- Se ocasione un desgaste derivado del uso normal del aparato.
- Se produzca un exceso de uso manifiesto del aparato por haberlo utilizado de forma continuada sobrepasando el límite superior de potencia.
- Se utilicen herramientas de trabajo no autorizadas.
- Se haga uso de la fuerza, manipulación inadecuada, uso para fines inadecuados o accidente.
- Se ocasionen daños provocados por el recalentamiento debido a la suciedad acumulada en la carcasa del ventilador.
- Intervengan personas no expertas o se realicen intentos de reparación inadecuados.
- Se utilicen piezas de recambio no adecuadas o no originales, siempre que éstas hayan provocado los desperfectos.
- Se usen combustibles no adecuados o mezclados entre sí.
- Se ocasionen daños debidos a condiciones de uso derivados del alquiler.

Los trabajos de limpieza, mantenimiento y ajuste no están incluidos en la garantía.

Todos los trabajos incluidos en la garantía deben realizarse en un punto de venta especializado autorizado por el fabricante.

12 Piezas de desgaste

Hay varios componentes del aparato que están sometidos a un desgaste o al deterioro normal y deben sustituirse siempre en el momento oportuno. Las siguientes piezas no están incluidas en la garantía del fabricante:

- Filtro de aire
- Filtro de combustible
- Todas las piezas en contacto con el combustible son de goma
- Enganche
- Bujía
- Dispositivo de arranque
- Herramientas de corte

Istruzioni per l'uso

Traduzione delle istruzioni originali

⚠ Attenzione! Prima di accingersi all'uso del decespugliatore, è necessario leggere per intero il manuale d'istruzioni e importante attenersi a tutte le norme di sicurezza indicate.

Per conservare nel tempo le migliori prestazioni del decespugliatore, è necessario seguire accuratamente le istruzioni per la manutenzione.

Il rivenditore sarà ben lieto di assistervi per ogni esigenza o domanda.

CE dichiarazione di conformità → La dichiarazione di conformità CE su foglio separato è parte integrante di queste istruzioni per l'uso.

Imballaggio e magazzinaggio

Conservate l'imballaggio originale per proteggere la macchina in caso di trasporto nel caso questa debba essere spedita o trasportata. Nel caso il materiale dell'imballaggio non sia più necessario, deve essere smaltito in conformità alla normativa locale. Gli imballaggi di cartone sono materie prime e quindi possono essere riutilizzati o riciclati.

Quando il macchinario avrà terminato il suo ciclo di servizio sarà necessario osservare la normativa locale per il suo smaltimento.

Ci riserviamo la facoltà di apportare modifiche di forma, tecnica o attrezzatura senza darne preavviso, questo allo scopo di migliorare costantemente il nostro prodotto.

I testi e le figure del manuale non possono essere utilizzati per eventuali reclami.

Simboli e targhetta identificativa

Sul prodotto e in questo libretto di istruzioni vengono impiegati i seguenti simboli:



Leggere attentamente queste istruzioni prima di mettere in funzione e prima di intraprendere qualsiasi intervento di pulizia, manutenzione o montaggio.



Indossare protezione adeguata protezioni per le orecchie e il viso prima di avviare il motore



Quando si lavora con l'apparecchio o si effettuano interventi sullo stesso indossare guanti di protezione



Indossare scarpe fornite di suola con buona presa, al meglio indossare scarpe di sicurezza



Procedere sempre con la massima attenzione quando si interagisce con l'apparecchio a motore



La distanza di sicurezza minima dalle altre persone è di 15 metri



Attenzione, gli oggetti possono essere scaraventati in alto



Attenzione, il motore può dare contraccolpi se viene a contatto con oggetti solidi



Non superare il regime massimo di giri dichiarato nella documentazione tecnica per l'apparecchio



È proibito fumare nelle vicinanze dell'apparecchio o nella zona di rifornimento!



Tenere l'apparecchiatura a motore e la tanica del carburante lontani da fiamme o fuoco aperto



- L'apparecchiatura a motore crea fumi di scarico e
- I vapori della benzina sono velenosi; non avviare il motore o effettuare rifornimento in locali chiusi

Targhetta identificativa :



- a: Descrizione del tipo
- b: Numero di serie
- c: Anno di costruzione (07 → 2007)

	Pagina
1 Norme di sicurezza	4
1.1 <i>Usa corretto / Istruzioni generali di sicurezza</i>	4
1.2 <i>Indumenti di lavoro</i>	4
1.3 <i>Durante il rifornimento</i>	5
1.4 <i>Per il trasporto dell'attrezzatura</i>	5
1.5 <i>Prima della messa in marcia</i>	5
1.6 <i>Durante l'avviamento</i>	5
1.7 <i>Durante il funzionamento</i>	6
1.8 <i>Manutenzione e riparazioni</i>	6
2 Dati tecnici	7
3 Contenuto della confezione	8
4 Parti di comando e funzionamento	8
5 Preparazione per il lavoro	8
5.1 <i>Installazione impugnatura a manubrio</i>	9
5.2 <i>Montaggio della protezione</i>	9
5.3 <i>Installazione e sostituzione utensile da taglio</i>	10
6 Rifornimento	12
6.1 <i>Informazioni sul carburante</i>	12
6.2 <i>Rifornimento di carburante</i>	12
7 Avviare / Arrestare il motore	12
7.1 <i>Regolazione iniziale (metà gas) impugnatura a manubrio Bike</i>	12
7.2 <i>Farfalla dello starter e pompa da innesco</i>	12
7.3 <i>Messa in moto</i>	13
7.4 <i>Arrestare il motore</i>	13
7.5 <i>Se il motore non parte</i>	13
7.6 <i>Avvertenze complementari per un utilizzo corretto dello starter</i>	13
8 Uso del decespugliatore	14
8.1 <i>Modalità d'uso</i>	14
8.2 <i>Tracolla a doppia spalla</i>	14
8.3 <i>Utilizzo corretto del decespugliatore</i>	14
8.4 <i>Affilatura lama decespugliatore</i>	15
8.5 <i>Suggerimento d'uso per la testa portafilo disponibile come accessorio</i>	15
8.6 <i>Suggerimento d'uso per la lama con denti a scalpello disponibile come accessorio</i>	15
9 Istruzioni di esercizio e manutenzione	16
9.1 <i>Istruzioni generali di esercizio</i>	16
9.2 <i>Lubrificazione degli ingranaggi</i>	16
9.3 <i>Regolazione del carburatore</i>	16
9.4 <i>Manutenzione del filtro dell'aria</i>	17
9.5 <i>Avvertimenti per la marmitta di scarico</i>	18
9.6 <i>Informazioni sulle candele di accensione</i>	18
9.7 <i>Sostituzione del filtro carburante</i>	18
9.8 <i>Arresto e conservazione</i>	18
9.9 <i>Schema di manutenzione</i>	19
10 Accessori	20
11 Garanzia	21
12 Parti soggette ad usura	21

→ **Avvertenze sulla spalliera doppia sono sulle** **sulle ultime due pagine**
 (dietro alla sezione in olandese di questo libretto di istruzioni)

1 Norme di sicurezza

1.1 Uso corretto / Istruzioni generali di sicurezza

Il decespugliatore dotato di lama da canneto a 3 denti può essere usato esclusivamente per il taglio di erba, rovi di piccolo taglio, germogli, erbacce e sterpaglie a raso terra. Il decespugliatore non può essere utilizzato per altri impieghi. (Cap. 8.1 „Modalità d'uso“)



Prima della prima messa in funzione leggere attentamente le presenti istruzioni per l'uso e conservarle in un posto sicuro. Impiegare la presente apparecchiatura a motore con particolare cautela.

La mancata osservanza delle misure di sicurezza indicate può mettere in serio pericolo di vita. Osservare attentamente anche le misure di prevenzione e di sicurezza fornite dalle associazioni di settore. Il libretto di istruzioni per l'uso deve essere sempre disponibile nello stesso luogo in cui si trova l'apparecchiatura a motore. Deve essere letto da tutte le persone addette all'uso dell'apparecchio (anche per la manutenzione, cura e messa in esercizio).

- Per la prima messa in moto dell'apparecchio farsi mostrare e spiegare il funzionamento dal rivenditore.
- I bambini e i giovani al di sotto dei 18 anni non devono lavorare con questo apparecchio a motore; fanno eccezione i giovani al di sopra dei 16 anni, che saranno addestrati sotto sorveglianza.
- Tenere persone ed animali lontani dalla zona di lavoro. La distanza minima è di 15 metri. Prestare particolare attenzione a bambini ed animali che possono trovarsi nei cespugli. Qualora dovesse avvicinarsi una persona o comunque un essere vivente, fermare immediatamente l'apparecchio e l'utensile da taglio. L'utente è responsabile dei pericoli o incidenti, che possono verificarsi nei confronti di altre persone e delle loro proprietà.
- Questo apparecchio a motore deve essere prestato o consegnato soltanto a persone che hanno familiarizzato con questo modello e il suo funzionamento. Portare sempre con l'apparecchio le istruzioni per l'uso.
- Quando si lavora con questo apparecchio a motore, è necessario essere in buone condizioni di spirito, rilassati e sani.
- Sotto l'influsso di alcool, droghe o medicinali, che possono influenzare la capacità di reazione, questo apparecchio a motore non deve essere utilizzato.
- Non apportare modifiche a dispositivi di sicurezza esistenti e a componenti di comando.
- Questo apparecchio a motore deve essere utilizzato solo in condizioni di funzionamento sicuro - **Pericolo di incidente!**
- Si devono impiegare soltanto accessori, utensili da taglio e ricambi forniti dal fabbricante e autorizzati espressamente per l'applicazione esterna. Quando si utilizza la testina a fili, non sostituire mai il filo da taglio sintetico con un filo di acciaio. Utilizzare sempre la protezione contro il contatto indicata per ciascun utensile da taglio.
- Prima di sostituire gli utensili da taglio, fermare sempre il motore ed estrarre il cappuccio della candele di accensione per evitare un avviamento involontario del motore.
- L'esercizio attendibile e la sicurezza dell'apparecchio dipendono anche dalla qualità dei ricambi impiegati. Impiegare soltanto ricambi originali. Soltanto i pezzi originali hanno origine dalla produzione dell'apparecchio e garantiscono quindi la massima qualità possibile per materiale, precisione dimensionale, funzionamento e sicurezza. I ricambi originali e gli accessori possono essere acquistati presso il Rivenditore. Il Rivenditore dispone anche delle liste di ricambi necessari, per stabilire i numeri di ricambi richiesti, e viene informato continuamente relativamente a miglioramenti e innovazioni nell'offerta dei ricambi. Facciamo inoltre notare che nel caso di impiego di pezzi non originali la garanzia perde di validità.
- Quando l'apparecchio non viene utilizzato deve essere bloccato per non arrecare pericolo. Il motore deve essere spento.

Chi non osserva le istruzioni di sicurezza, comando o manutenzione, sarà responsabile per tutti i danni causati direttamente e indirettamente.

1.2 Indumenti di lavoro

Quando si utilizza questo apparecchio a motore, per evitare lesioni, indossare sempre indumenti e corredo di protezione prescritti secondo le normative vigenti. L'abbigliamento deve rispondere allo scopo, deve essere quindi aderente (per es. tuta), ma non deve essere d'impaccio.

Il nostro suggerimento: **SOLO - Giacca da lavoro per lavoro forestale e di manutenzione del verde EN 340**
Nr.-Ord.: 99303000 + Taglia (2[s] - 6[xxl])

SOLO -Pantaloni con cintura per esterni Nr.-Ord.: 9902095 + indice taglia

oppure **SOLO - Salopette per esterni** Nr.-Ord.: 9902094 + indice taglia

Non indossare sciarpe, cravatte, collane, bracciali o altri pezzi di abbigliamento che possono impigliarsi nella macchina, nei cespugli o nei rami. Legare e fermare i capelli, se lunghi, con un fazzoletto, un berretto, un casco o altro.



Calzare scarpe robuste con suola ruvida - sarebbe meglio scarpe di sicurezza.

Il nostro suggerimento: **SOLO - Stivali di cuoio per forestali** Nr.-Ord.: 9930510 + Taglia (36 - 48)



Usare guanti di protezione con superficie ruvida antiscivolo.

Il nostro suggerimento: **Guanti di protezione SOLO Fit** Nr.-Ord.: 9939012+ indice taglia



Utilizzare una protezione per l'udito e una protezione del viso (per es. occhiali di protezione).

Il nostro suggerimento: **SOLO - Protezione combinata viso/udito** Nr.-Ord.: 993901002 (Taglia-Uni)

1.3 Durante il rifornimento



La benzina è estremamente e facilmente infiammabile. Tenersi a debita distanza da fuochi e non agitare nessun carburante. Non fumare sul posto di lavoro e nel luogo di rifornimento!

- Prima del rifornimento si deve sempre spegnere il motore.
- Non procedere con il rifornimento quando il motore è ancora caldo - Pericolo di incendio!
- Aprire sempre con precauzione il tappo del serbatoio, per scaricare lentamente la sovrappressione esistente e non far spruzzare fuori il carburante.
- I carburanti possono contenere sostanze simili ai solventi. Evitare il contatto con la pelle e gli occhi con i prodotti a base di olii minerali. Durante il rifornimento utilizzare dei guanti. Cambiare di sovente e pulire gli indumenti di protezione.
- Non inspirare i vapori del carburante.
- Fare rifornimento soltanto in luoghi ben ventilati.
- Fare attenzione che nel terreno non penetri carburante o olio (per protezione ambientale). Posizionarsi su un basamento idoneo.
- In caso di versamento di carburante, pulire immediatamente l'apparecchio. In caso di contaminazione degli indumenti cambiarli immediatamente.
- Serrare sempre a fondo il tappo del serbatoio. Così da ridurre il rischio che il tappo del serbatoio si allenti con la vibrazione del motore e che il carburante fuoriesca.
- Controllare eventuali perdite o scarsa tenuta del serbatoio. Non mettere in marcia e non lavorare, quando fuoriesce del carburante. Potrebbe provocare pericolo di morte essere causa di ustioni!
- Conservare carburante e olio soltanto in recipienti a norma di legge e con una etichetta identificativa.

1.4 Per il trasporto dell'attrezzatura

- Durante il trasporto spegnere sempre il motore!
- Non trasportare mai il decespugliatore quando questo è in funzione.
- Per trasporti su lunghe distanze, applicare sempre la protezione alle lame delle parti da taglio in metallo.
- Per impedire la fuoriuscita di carburante che potrebbe provocare danni, l'apparecchio dovrà essere protetto dal pericolo di ribaltamento durante il trasporto in autoveicoli. Verificare la tenuta del serbatoio. Prima del trasporto si consiglia di svuotare il serbatoio.
- Prima di spedire l'apparecchio vuotare sempre il serbatoio.

1.5 Prima della messa in marcia

Prima della messa in funzione, assicurarsi che l'apparecchio si trovi in perfette condizioni di funzionamento.



- L'interruttore di arresto deve poter essere inserito e disinserto facilmente.
- La leva del gas deve ritornare nella posizione a vuoto liberamente e autonomamente.
- L'utensile da taglio e la protezione di sicurezza contatto devono essere in condizioni ineccepibili e saldamente fissati.
- Controllare sempre che il cavo di accensione e il cappuccio della candele di accensione siano saldi in posizione. Un collegamento allentato può provocare scintille che potrebbero incendiare la miscela di aria e carburante fuoriuscita - Pericolo di incendio!

Nel caso di irregolarità, danni visibili, settaggi anomali o funzionalità ridotta, non iniziare il lavoro bensì far controllare l'apparecchio da un'officina specializzata.

1.6 Durante l'avviamento

- Stare ad una distanza di almeno 3 metri al momento della messa in marcia dal luogo del rifornimento e non mettere mai in marcia nei locali chiusi.
- Mettere in moto l'apparecchio poggiando su un terreno stabile. Mettere sempre in marcia su un terreno in piano, e tenere saldamente l'apparecchio.
- L'apparecchio deve essere guidato da una sola persona - in un raggio di 15 metri - al momento della messa in marcia non ci devono essere altre persone.
- Eseguire la procedura di avviamento come descritto al cap. "7. Avviare / Arrestare il motore".

1.7 Durante il funzionamento

- La macchina può essere messa in funzione solo se completamente montata.
Non appena il motore gira, l'apparecchio emana gas di scarico velenosi, che possono essere invisibili e inodori. Non utilizzare mai l'apparecchio in locali chiusi. Assicurarsi che durante il funzionamento in condizioni disagiate, cavità o fosse ci sia sempre uno spazio sufficiente per il ricambio dell'aria.
-  Non fumare sul posto di lavoro e nelle immediate vicinanze dell'apparecchio. Esiste un alto pericolo di incendio!
-  Lavorare in modo accorto, con ponderatezza e tranquillamente e non mettere in pericolo l'incolumità di altre persone.
- Lavorare in condizioni di buona visibilità e luminosità.
- Restare sempre nelle vicinanze di altre persone, che possano prestare aiuto in caso di emergenza.
- Effettuare delle pause adeguate durante la lavorazione.
- In caso di fonti di pericolo prendere le corrispondenti misure precauzionali. Ricordiamo che utilizzando una protezione acustica la percezione dei rumori è limitata al massimo. Si possono anche non udire segnali acustici che preannunciano situazioni di pericolo, chiamate ecc..
- Usare particolare precauzione nel caso di umidità, neve, pendii o terreno irregolare o sdruciolevole. Esiste un maggior pericolo di scivolamento!
- Prestare attenzione al pericolo di inciampare e agli ostacoli come per es. le radici degli alberi, tronchi d'albero e spigoli.
- Durante il lavoro, prestare sempre particolare attenzione alle scarpate. Prima di utilizzare l'apparecchiatura, cercare e rimuovere dal terreno da lavorare pietre, vetri rotti, aghi, fili o altri oggetti rigidi per evitare che vengano lanciati o agganciati dall'apparecchio.
- Tenere sempre ben salda la macchina con le due mani e fare sempre attenzione a tenerla in posizione sicura e stabile.
- Tenere sempre l'utensile da taglio al di sotto dell'altezza delle anche. Non sollevare l'utensile rotante dal terreno.
- Tenere lontane tutte le parti del corpo dall'utensile da taglio rotante.
- Utilizzare una tecnica di taglio precisa (vedere Cap."8.3 Utilizzo corretto del decespugliatore").
- Utilizzare l'apparecchio nel modo più silenzioso e con minori gas di scarico possibili. Dare gas soltanto durante il lavoro e non fare girare a vuoto e inutilmente il motore. Facciamo notare che anche il rumore nuoce all'ambiente di lavoro. Attenersi nello stesso tempo ai tempi di pausa, che possono essere localmente diversi.
- Non usare utensili non affilati ed evitare che l'utensile da taglio si scontri senza controllo su corpi estranei. Sussiste un forte pericolo di contraccolpo che potrebbe scaraventare tutto intorno l'intera macchina, con l'effetto di provocare movimenti incontrollati dell'operatore e conseguenti ferite gravi o mortali.
- Qualora si avvertisse qualche cambiamento nel comportamento del decespugliatore, spegnere il motore.
- L'utensile da taglio, nonostante venga rilasciata la leva del gas, continua a funzionare per qualche secondo data la presenza della frizione centrifuga. Prima di spegnere la macchina, accertarsi che l'utensile da taglio sia completamente fermo.
- Prima di toccare l'utensile da taglio - anche quando si deve eliminare un blocco o un inceppamento dello stesso - spegnere sempre il motore, attendere fino a che l'utensile non sia completamente fermo e sfilare il cappuccio della candele di accensione.
- Non toccare la marmitta di scarico e il silenziatore fintanto che sono ancora caldi, esiste pericolo di ustioni!
- Non lavorare mai con un silenziatore difettoso o senza silenziatore. Esiste il pericolo di procurare danni all'udito e ustioni!

Pronto soccorso

Nel caso di un eventuale incidente è necessario tenere sempre pronti sul luogo di lavoro la cassetta di pronto soccorso. Il materiale eventualmente utilizzato deve essere immediatamente reintegrato.

Avvertenza:

Le persone che soffrono di disturbi circolatori, se sottoposte con eccessiva frequenza a vibrazioni, possono soffrire di danni ai vasi sanguigni o al sistema nervoso. I seguenti sintomi, in seguito a vibrazione, possono evidenziarsi alle dita, mani o articolazioni delle mani: Intorpidimento degli arti, i parti del corpo, solletico, modifiche del colore della pelle o della pelle. Nel caso vengano riscontrati questi disturbi consultare un medico.

1.8 Manutenzione e riparazioni

L'apparecchio deve essere sottoposto a regolare manutenzione. Eseguire personalmente soltanto i lavori di manutenzione e riparazione descritti nelle istruzioni per l'uso. Tutti gli altri lavori devono essere eseguiti da una officina specializzata autorizzata.

- Non effettuare riparazioni, manutenzione o conservare l'apparecchio nelle vicinanze di fiamme libere.
- Per la pulizia, la manutenzione e la riparazione il motore deve essere spento e staccato il cappuccio della candele di accensione. In caso di avviamento involontario del motore potrebbero verificarsi ferimenti e danni. Fa eccezione la messa a punto del carburatore e la regolazione del minimo.
- Usare solo ricambi originali del fabbricante per le riparazioni.
- Non eseguire modifiche all'apparecchio a motore, questo potrebbe pregiudicare la sicurezza con conseguente pericolo di ferimenti e incidenti!

2 Dati tecnici

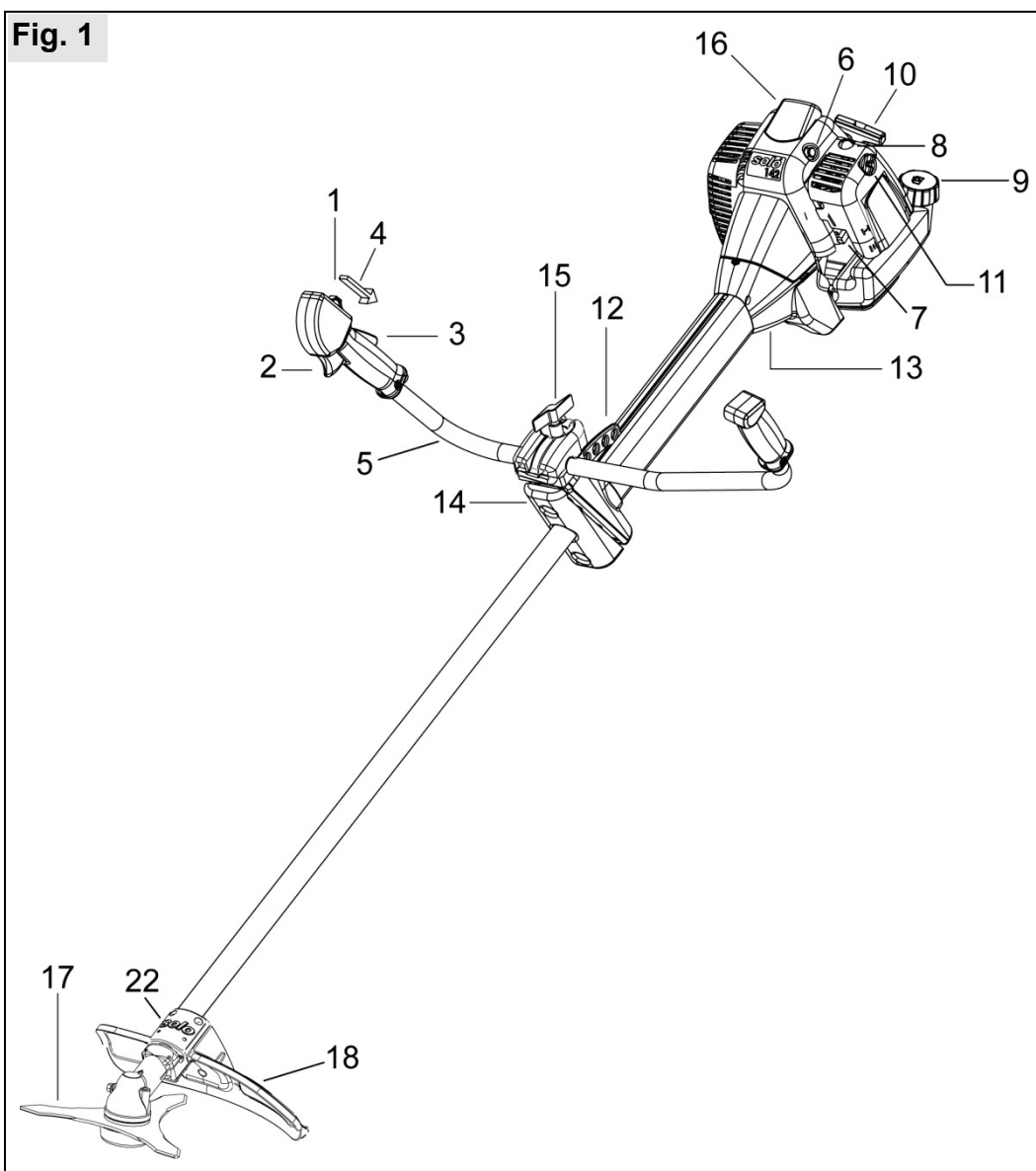
Decespugliatore		142	154
Tipo motore		Monocilindrico SOLO a 2 tempi	
Cilindrata	cm ³	40,7	54,2
Alesaggio / Corsa	mm	39 / 34	45 / 34
Potenza massima motore a	kw / (giri/min)	1,9 / 8000	2,3 / 8000
Nr. massimo di giri permesso senza carico degli accessori da taglio	giri/min	11200 ± 300	
Nr. di giri al minimo gir	giri/min	2700± 200	
Capacità serbatoio carburante	l	0,7	
Consumo carburante a massimo rendimento (ISO 7293)	kg/h	1,02	1,25
Consumo specifico a massimo rendimento (ISO 7293)	g/kWh	536	544
Numero die giri di innesto frizione	giri/min	4200	
Titolo miscela-carburante: con "SOLO 2T olio miscela" altri olii a 2 tempi		1:50 (2%) 1:25 (4%)	
Carburatore		Carburatore a membrana universale con pompetta di innesco e pompa carburante integrata	
Filtro dell'aria		Filtro di tessuto	
Accensione		Accensione a magnete elettronica, senza usura	
Trasmissione –Pezzo inferiore → Nr. massimo di giri accessori da taglio giri/min		1,23 : 1 9100 ± 250	
Tubo asta - Attacco	Ø mm	30 Albero di trasmissione Ø 7 mm / dentatura a stella 7 denti	30 Albero di trasmissione Ø 8 mm / dentatura a stella 9 denti
Dimensioni	mm	Altezza 530 Larghezza 665 Lunghezza 1760	
Peso senza protezione e rocchetto di taglio	kg	8,3	8,3
Con il rilevamento dei seguenti valori riportati per accelerazione delle vibrazioni e suono sono stati presi in considerazione equamente in conformità alla normativa giri al minimo, a pieno carico e regime massimo nominale.			
Valore effettivo bilanciato dell'accelerazione $a_{hv,eq} \pm 0,5$ a (DIN ISO 22867) Impugnatura destra / Impugnatura sinistra	m/s ²	Lama per canneto 3-denti 2,1 / 49 Testina a fili 2,2 / 3,0	
Livello di pressione acustica L_{Peq} $\pm 1,5$ dB(A) (EN ISO 22868)	dB(A)	Lama per canneto 3-denti 92 Testina a fili 97	
Livello di potenza sonora L_{Weq} $\pm 1,5$ dB(A) (EN ISO 22868)	dB(A)	Lama per canneto 3-denti 106 Testina a fili 108	

3 Contenuto della confezione

- **Decespugliatore** parzialmente montato, i seguenti componenti sono forniti nella confezione e devono essere finiti di montare
- **Impugnatura a manubrio Bike**
- **Tracolla a doppia spalla**
- **Protezione**, barra di protezione, (montata sulla lama tagliafilo) e tutti i pezzi necessari per il montaggio della protezione
- **Attrezzi da taglio - Lama per canneto 3-denti**
- Tutti i pezzi necessari per l'assemblaggio dell'utensile da taglio
- **Attrezzi:** chiave combinata, spina di fissaggio e cacciavite
- Questo **libretto di istruzioni**, la **dichiarazione di conformità CE** su foglio separato è parte integrante di queste istruzioni per l'uso

4 Parti di comando e funzionamento

Fig. 1



- 1 Interruttore di massa (acceso / spento)
- 2 Grilletto comando acceleratore
- 3 Bloccaggio di sicurezza comando acceleratore
- 4 bloccaggio parziale acceleratore
- 5 Impugnatura a manubrio **Bike**
- 6 Valvola di decompressione
- 7 Leva comando starter
- 8 Pompetta innesco carburante
- 9 Tappo serbatoio carburante
- 10 Impugnatura avviamento
- 11 Coperchio filtro aria
- 12 Aggancio cinghia a spalla
- 13 Sospensione antivibrante
- 14 Morsetto impugnatura a manubrio
- 15 Vite ad alette
- 16 Coperchio candela accensione
- 17 Attrezzi da taglio
- 18 Protezione
- 22 Componente di fissaggio

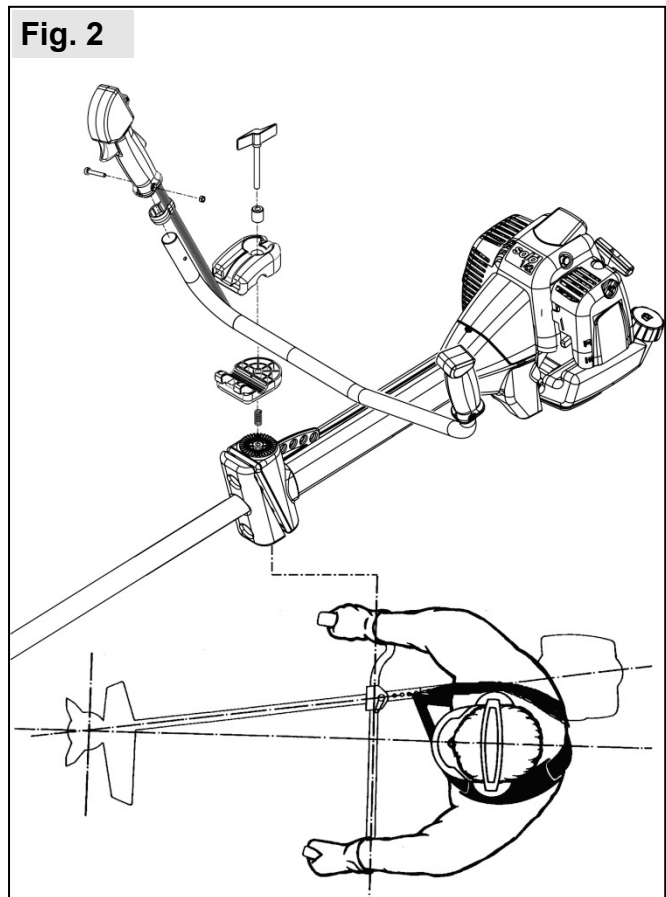
5 Preparazione per il lavoro

Per motivi di spedizione, l'apparecchio viene fornito parzialmente smontato; è necessario quindi provvedere ad assemblarlo prima della messa in funzione.

L'apparecchio può essere messo in funzione solo se completamente montato.

Prima di procedere al montaggio complessivo, prima di ogni smontaggio e rimontaggio, verificare che il serbatoio sia vuoto.

5.1 Installazione impugnatura a manubrio

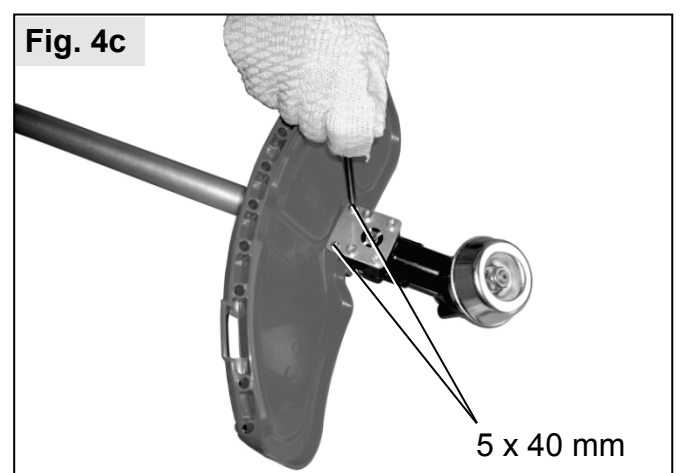
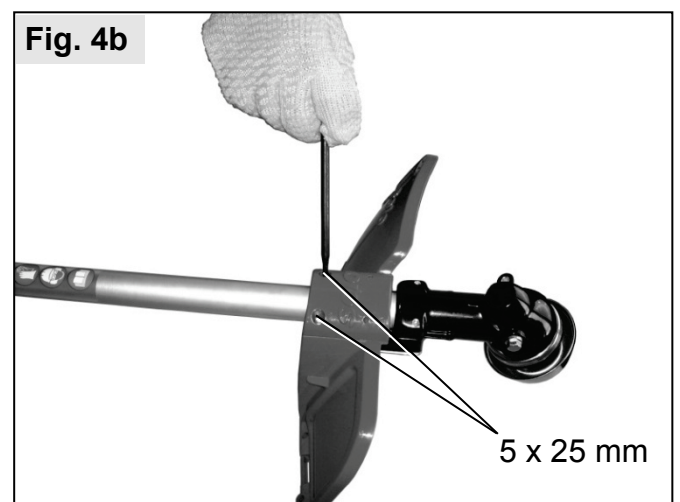
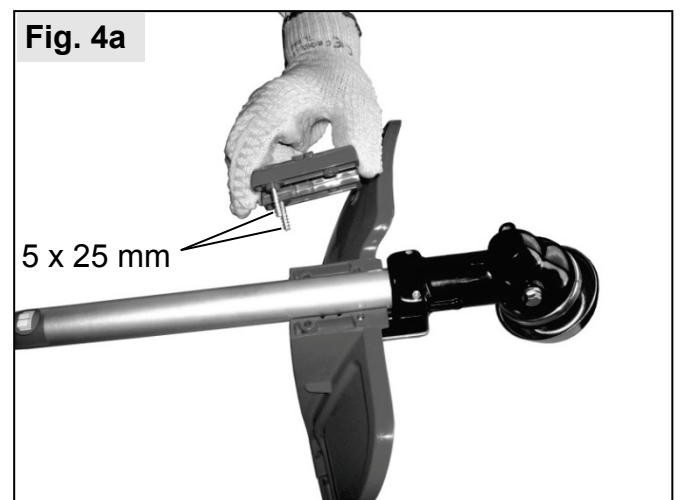
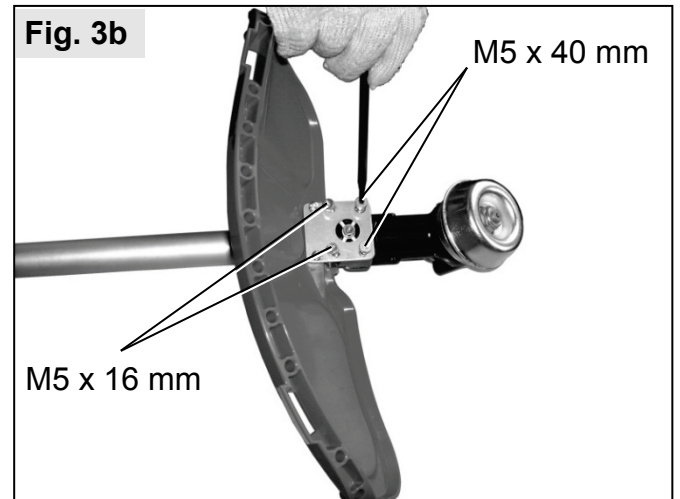
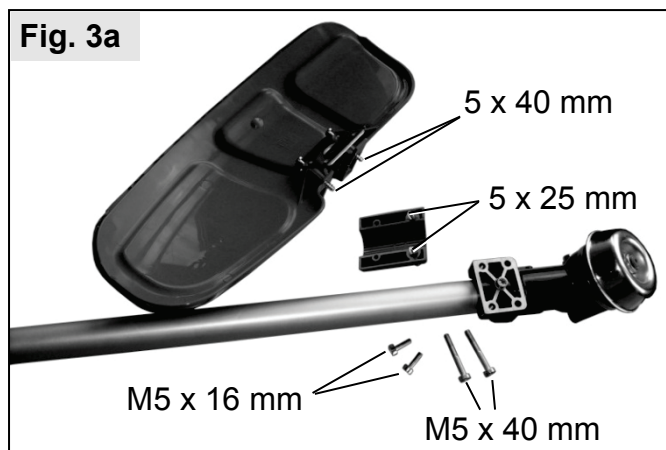


- Il lato destro dell'impugnatura deve essere condotto il più vicino possibile ai supporti dell'impugnatura stessa.

Avvertenza: la regolazione ottimale viene ottenuta quando il centro dell'attrezzo corrisponde al centro del corpo. Le braccia devono essere leggermente piegate nella direzione della posizione di lavoro.

Attenzione! Il decespugliatore con manubrio, durante il lavoro, deve essere portato sempre sulla destra del corpo!

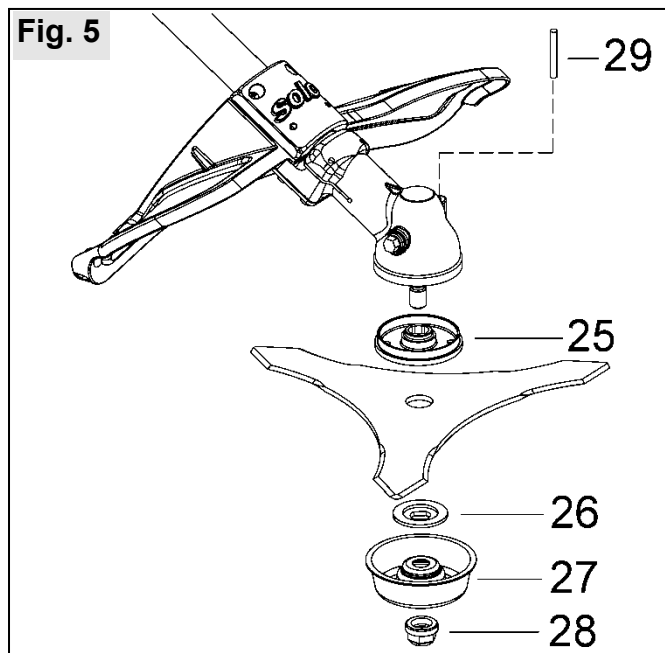
5.2 Montaggio della protezione



5.3 Installazione e sostituzione utensile da taglio

Spegnere sempre il motore prima di smontare o montare l'utensile da taglio, staccare il cappuccio della candele e indossare guanti protettivi!

A) Montaggio della lama per canneto a 3 denti e della lama taglia erba a 4 denti fornita come accessorio



- Appoggiare l'utensile da taglio sul pressoio (25).
- Montare il pressoio (26).
- Applicare il piatto (27) e ruotare il dado (28) sull'albero.

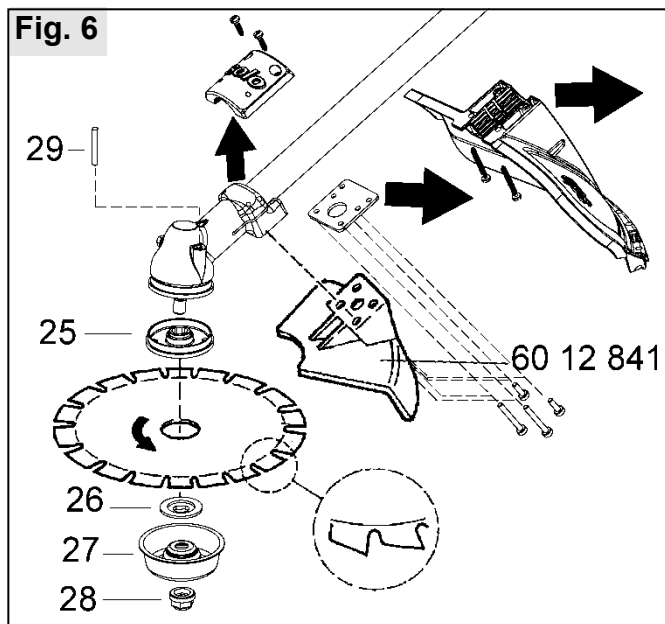
Attenzione: Filetto a sinistra - serrare in senso antiorario.

Fare attenzione che tutti i pezzi siano centrati.

- Bloccare l'albero con il perno ausiliario (29) e serrare il dado.

⚠ Se il dado (28) si è allentato dopo ripetuti azionamenti, deve essere assolutamente sostituito.

B) Montaggio della lama con denti a scalpello disponibile come accessorio



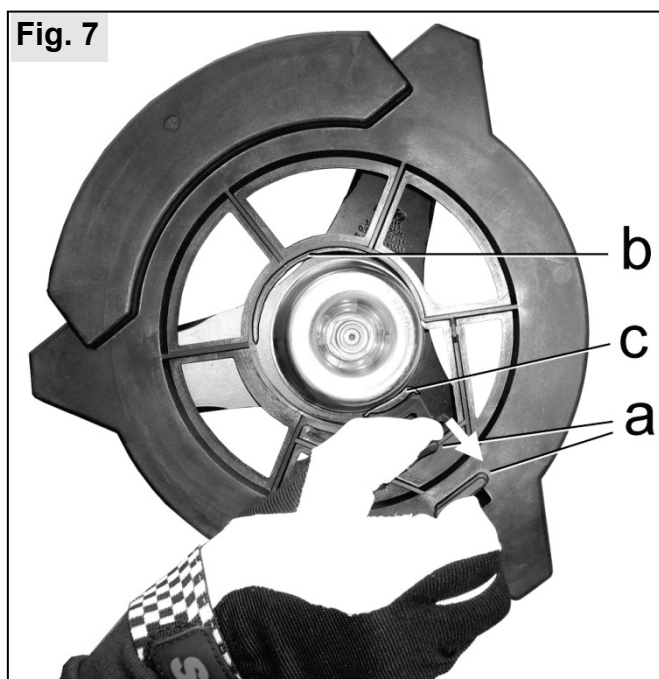
Il montaggio della lama con denti a scalpello viene eseguita con la stessa procedura del montaggio della lama a tre denti per canneto.

⚠ Quando si usa la "lama con denti a scalpello" è obbligatorio montare il paracolpi di metallo (6012841) al posto della protezione e della lamiera di raccolta.

- Svitare la protezione e l'elemento di fissaggio.
- Svitare e staccare la lamiera di raccolta con le quattro viti dall'ingranaggio angolare.
- Utilizzare queste quattro viti per fissare la protezione di metallo (60 12 841) sull'ingranaggio angolare.

Protezione delle lame da taglio di metallo durante il trasporto

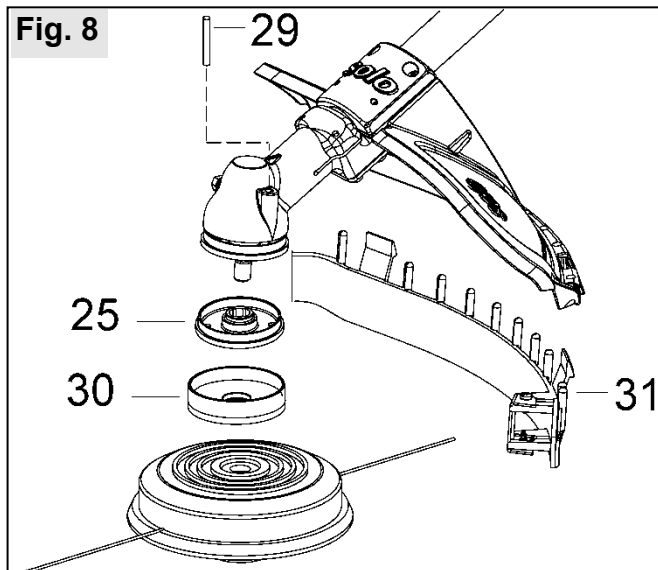
Nel caso di lame di metallo montate nel caso di magazzinaggio, trasporto e nelle pause di lavoro, è necessario montare, a motore spento, la protezione per il trasporto.



- Montare la protezione per il trasporto con il rigonfiamento corrispondente su una punta della lama di metallo.
- Premendo su entrambe le linguette di blocco (a) sulla protezione aumentare il diametro interno della protezione di trasporto.
- Montare completamente la protezione sull'attrezzo da taglio. Inserire il gradino interno (b) tra lama di metallo e coppa.
- Aprire entrambe le linguette di fermo e così facendo inserire anche la linguetta di fermo (c) tra attrezzo da taglio e coppa.

Prima di utilizzare nuovamente l'attrezzo smontare la protezione di trasporto premendo entrambe le linguette di fermo (a).

C) Montaggio della testina portafilo di nylon disponibile come accessorio



Quando si passa dalla lama a tre denti per canneto alla testina portafilo di nylon è necessario smontare i seguenti pezzi come indicato dalla fig. 5:

Dado di sicurezza (28) (filettatura sinistra!), coppa (27), pressoio (26) e lama di metallo.

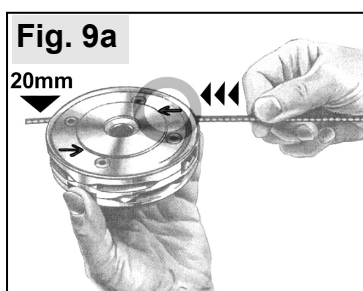
- Inserire la protezione dell'avvolgimento (30) (fornita in dotazione con la testa portafilo) dopo il pressoio (25). Il lato liscio della protezione è volto verso l'ingranaggio, in modo che il bordo della protezione copra il bordo dell'ingranaggio angolare.
- Bloccare l'albero con il perno di servizio (29).
- Avvitare manualmente la testa portafilo - Filettatura sinistra!
- Inserire, dal basso, sulla protezione il listello di protezione (31) con la lama tagliafilo già montata. Per eseguire questa operazione piegare leggermente il listello di protezione.

Importante: Quando si usa una testina portafilo a fili di nylon non avviare mai il decespugliatore prima di avere montato la lista di protezione e il coltello tagliafilo.

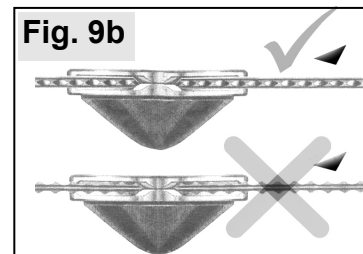
Nel caso si sia modificata la lunghezza del filo" (vedere il Cap. 8.5 "Regolazione filo da taglio"), il coltello del filo taglia le estremità del filo automaticamente alla lunghezza giusta durante l'uso.

Quando si usano lame di metallo lavorare sempre senza il listello di protezione montato.

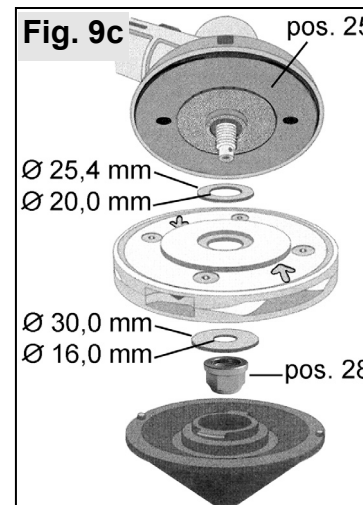
D) Montaggio della testa da taglio "Jet-Fit"



Inserire il filo per tagliare nel corpo della testina portafilo seguendo la direzione della freccia sulla testina in modo che circa 20 mm del filo fuoriesca dall'apertura sul lato opposto.

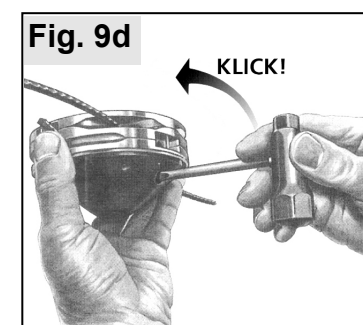


Fare attenzione al verso dei denti da taglio in direzione della rotazione.



Nel corredo fornito con la testina da taglio vengono forniti vari spessori. Per il montaggio su questo tipo di decespugliatore è necessario fare attenzione ed utilizzare esattamente gli spessori corrispondenti alle dimensioni riportate nella figura. (Diametro esterno, diametro interno).

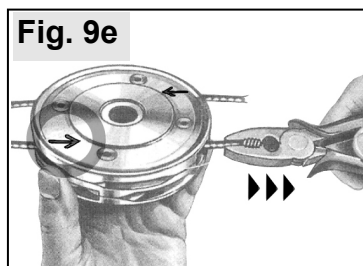
Bloccare l'albero con il perno di servizio (29) e serrare il dado (28) Infine controllare che la testa da taglio sia saldamente in sede e centrata.



Inserire il coperchio della testina da taglio, girare in direzione della freccia e stringere con la chiave combinata come indicato dalla figura fino a quando non è completamente inserita.

Quando si utilizza la testina da taglio "Jet-Fit" usare sempre la protezione standard con il listello di protezione montato.

I fili per il taglio non devono toccare la protezione durante la rotazione. Se necessario far rientrare ulteriormente i fili da taglio all'interno del corpo della testina. La lama tagliafilo montata nel listello di protezione non è adatta a questo tipo di filo da taglio → La lunghezza del filo deve essere regolata manualmente!



Quando si desidera sostituire un filo, tirarlo nuovamente in direzione della freccia estraendolo dal corpo della testina (se necessario utilizzare un paio di pinze).

6 Rifornimento

6.1 Informazioni sul carburante

Il motore di questo attrezzo è un motore a due tempi ad alto rendimento, azionato da una miscela di benzina e olio (benzina e olio = miscela carburante) o da miscele di carburante speciali per motori a due tempi premiscelate e reperibili in negozi specializzati. Si consiglia di usare la potente miscela speciale della marca "Aspen 2-tempi". È necessario osservare le avvertenze del produttore della miscela.

Informazioni per la preparazione in proprio della miscela di carburante

Per la preparazione in proprio della miscela del carburante si può impiegare benzina normale senza piombo o benzina super senza piombo (numero minimo di ottani 92 ROZ).

Quando si utilizza un olio motore per motori a 2 tempi di marca superiore, come ad esempio l'olio motore da noi offerto "Olio motore SOLO Profi 2T" si consiglia un rapporto di miscelazione olio:benzina di 01:50 (2%).

Quando si usano altre marche di olio motore per motori a due tempi consigliamo un rapporto di miscelazione di 1:25 (4%).

Usare esclusivamente olio motore per motori a due tempi di marca!

Immagazzinare la miscela per un periodo non superiore a 3-4 settimane.

Tabella miscela carburante

Benzina in Litri	Olio in Litri	
	SOLO 2T olio miscela 2% (50 : 1)	Altro due tempi-Olio 4% (25 : 1)
1	0,020	0,040
5	0,100	0,200
10	0,200	0,400

Carburanti non idonei o deviazioni dai titoli della miscela possono avere come conseguenza seri danni al motore!



Evitare un contatto diretto della benzina con la pelle e l'inspirazione di vapori della benzina - Pericolo per la salute!

6.2 Rifornimento di carburante

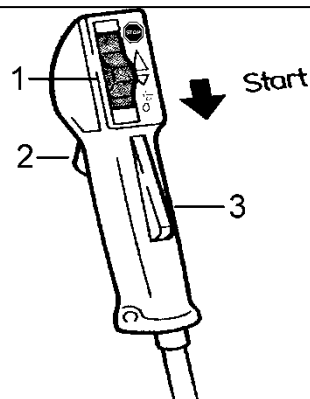
Durante il rifornimento prestare attenzione alle norme di sicurezza.

Fare rifornimento soltanto con motore spento. La zona circostante al punto di rifornimento deve essere perfettamente pulita. Spegner l'apparecchio, togliere il tappo del serbatoio e versare la miscela del carburante soltanto fino al bordo inferiore del bocchettone. Per evitare impurità nel serbatoio, impiegare se possibile un filtro a rete. Dopo il riempimento riavvitare di nuovo a fondo il tappo del serbatoio.

7 Avviare / Arrestare il motore

7.1 Regolazione iniziale (metà gas) impugnatura a manubrio Bike

Fig. 10

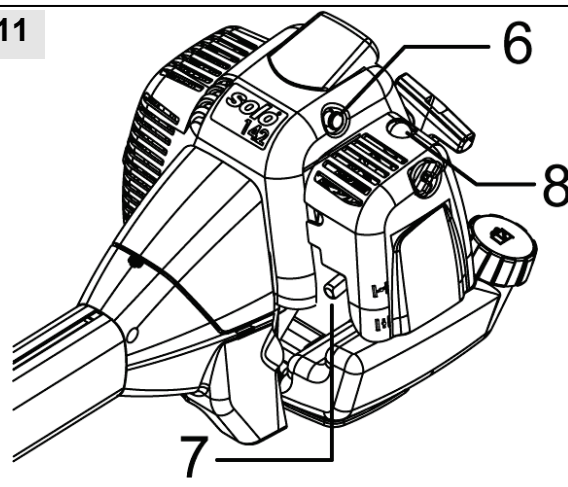


- Afferrare l'impugnatura, il pulsante di sicurezza (3) viene attivato dal palmo della mano e la leva dell'acceleratore (2) sbloccata.
- Premere a fondo la levetta del gas (2).
- Scorrere l'interruttore di arresto (1) in direzione „Start“ () tenendo fermo la levetta del gas e lasciare la levetta del gas.

In linea di massima, il blocco a mezzo gas viene annullato con l'azionamento della leva del gas.

7.2 Farfalla dello starter e pompa da innesco

Fig. 11



Regolare la farfalla dello starter (1) nel modo seguente:

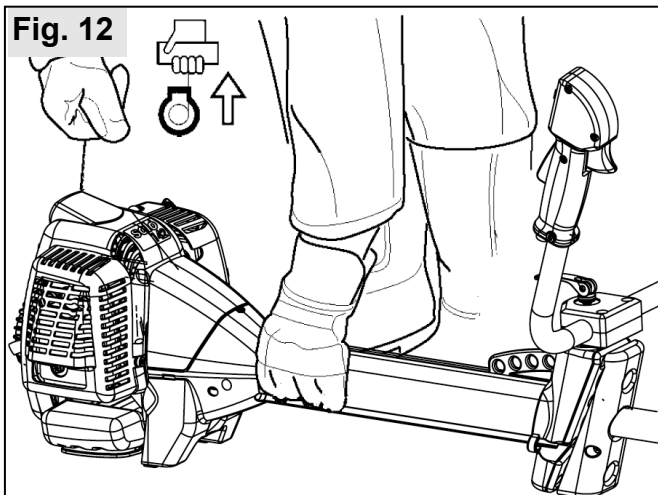
- Con motore a freddo aprire ().
- Con motore caldo chiudere ().

Al primo avviamento o quando il serbatoio del carburante è stato avviato completamente a vuoto e si è fatto di nuovo rifornimento, premere più volte la pompa di innesco (8) (almeno 5 x), finché il carburante è visibile nella palla di plastica.

Per facilitare l'operazione di avviamento, premere la **valvola di decompressione** (6) prima di ogni strappo della maniglia di avviamento. (Ad avviamento concluso la valvola di decompressione scatta automaticamente nella posizione normale.)

7.3 Messa in moto

Osservare le misure di sicurezza ad ogni avviamento del decespugliatore.



Di Preparare il decespugliatore in modo che sia parallelo al terreno senza incontrare ostacoli. Assumere una posizione eretta sicura, impugnare saldamente l'attrezzo e fare attenzione che l'utensile da taglio non tocchi alcun oggetto o il terreno. Quando si avvia la macchina, non stare in piedi o in ginocchio sul tubo dell'albero, per non danneggiare l'albero o il tubo.

Con motore freddo:

Avviare con farfalla dello starter in posizione (←|) finché non si sente il motore e non si ha un breve spunto (accensione).

Quindi portare immediatamente in posizione (|↑) la farfalla dello starter. Continuare a mettere in marcia, finché il motore non gira.

Con motore caldo:

Avviare con farfalla dello starter in posizione (|↑) finché il motore non gira.

Avvertenza: Nelle condizioni ottimali l'attrezzo a motore caldo funziona già al minimo. (L'eventuale posizione di mezzo gas viene cancellata dall'azionamento della leva del gas anche a motore spento.)

Avviare con **Interruttore -Stop** nella **Posizione media**.

Nel caso non fosse possibile avviare il motore a mezzo gas, annullare la posizione a mezzo gas come descritto in precedenza.

Quando il motore è in funzione a mezzo gas: tirare appena la leva del gas per annullare il blocco metà gas. Rilasciare di nuovo la leva del gas in modo che il motore continui a girare al minimo. A questo punto è possibile iniziare a lavorare.

7.4 Arrestare il motore

Rilasciare la leva del gas e portare l'interruttore di arresto in posizione "Stop".

L'utensile da taglio, nonostante venga rilasciata la leva del gas, continua a funzionare per qualche secondo data la presenza della frizione centrifuga. Prima di spengere la macchina, accertarsi che l'utensile da taglio sia completamente fermo.

Riassunto in punti della procedura di avvio:

- Posizionare l'attrezzo a motore in posizione sicura, **in piano, sul pavimento**,
- eventualmente **premere più volte** la pompetta di addescamento,
- con l'**Interruttore-Stop** e **levetta del gas** annullare la posizione di mezzo gas.
- Avviamento a freddo:
 - **Leva dell'aria** in posizione ←|, con la valvola di decompressione premuta, azionare la corda di avviamento fino al primo segno di avvio
 - Dopodiché portare la **leva dell'aria** in posizione |↑,
 - proseguire con la procedura di avviamento fino all'avvio del motore.
- Avviamento a caldo:
 - **Leva dell'aria** in posizione |↑ e con valvola di decompressione premuta, proseguire con la procedura di avviamento fino all'avvio del motore
- Quando il motore è in funzione, tirare brevemente la leva del gas per annullare la posizione di mezzo gas.

7.5 Se il motore non parte

Nel caso il motore non dovesse avviarsi nonostante siano stati effettuati molteplici tentativi di avvio, assicurarsi che tutti i settaggi descritti siano corretti, in particolare che l'interruttore di arresto **non** si trovi nella posizione "STOP". Avviare nuovamente. Nel caso l'avviamento sia ancora impossibile, il motore è ingolfato.

In questo caso raccomandiamo:

- Togliere la protezione delle candele di accensione.
 - Estrarre il cappuccio delle candele di accensione.
 - Estrarre la candela di accensione e asciugare bene.
 - Dare tutto gas e tirare più volte la manopola dello starter per introdurre aria nella camera di combustione.
 - Riavvitare la candela di accensione, rimontare il cappuccio delle candele e la protezione delle stesse.
 - Interruttore di arresto in posizione "Start", farfalla dello starter in Pos. (|↑).
- Ripetere la fase di avviamento.

7.6 Avvertenze complementari per un utilizzo corretto dello starter

Le seguenti istruzioni servono ad aumentare la durata della fune dello starter e del meccanismo

- Estrarre sempre in modo rettilineo la fune.
- La fune non deve sfregarsi contro il bordo del meccanismo di avviamento.
- Non estrarre completamente la fune - Pericolo di rottura della fune.
- Riportare sempre la manopola dello starter nella sua posizione di partenza guidare all'indietro - non fare saltare rapidamente all'indietro.

Una fune danneggiata dello starter può essere sostituita da uno specialista.

8 Uso del decespugliatore

8.1 Modalità d'uso

Il decespugliatore dotato di lama da canneto a 3 denti può essere usato esclusivamente per il taglio di erba, rovi di piccolo taglio, germogli, erbacce e sterpaglie a raso terra.

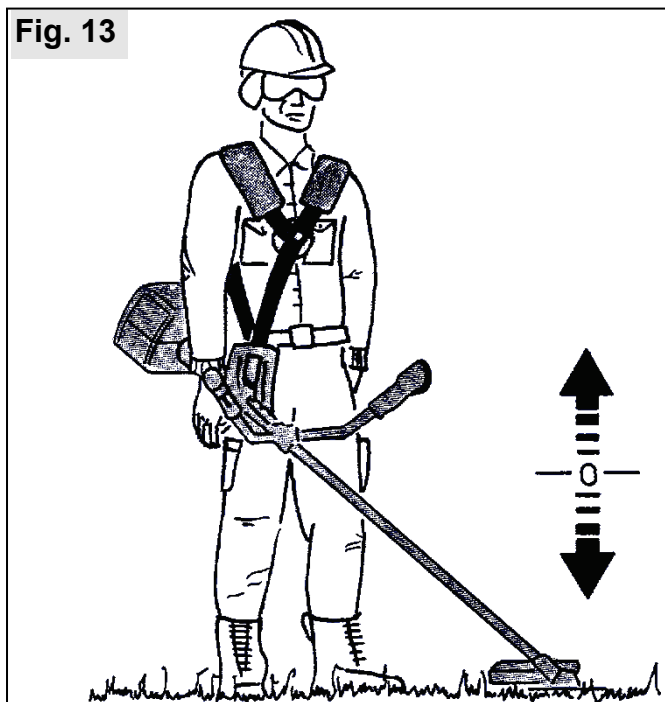
Il decespugliatore non può essere utilizzato per altri impieghi.

L'uso degli attrezzi da taglio disponibili come accessori omologati per questo decespugliatore è permesso solo nei campi di applicazione espressamente riportati nei fogli di istruzioni degli accessori e tenendo in considerazione le misure di sicurezza lì riportate.

In generale, è possibile utilizzare solamente attrezzi da taglio espressamente autorizzati per l'uso con questo decespugliatore. È obbligatorio tenere montato sempre il carter di protezione prescritto per il decespugliatore e attrezzo da taglio. Nel caso di incertezza, rivolgersi al proprio rivenditore specializzato SOLO.

8.2 Tracolla a doppia spalla

Fig. 13



Dopo aver agganciato il gancio nella guida sul tubo di protezione, è necessario bilanciare la falce. Con questo il gancio viene agganciato in uno dei fori di fissaggio.

Se il nastro "dente-scalpello" è montato, questo deve trovarsi a ca. 30 cm dal terreno, con falce in posizione sciolta.

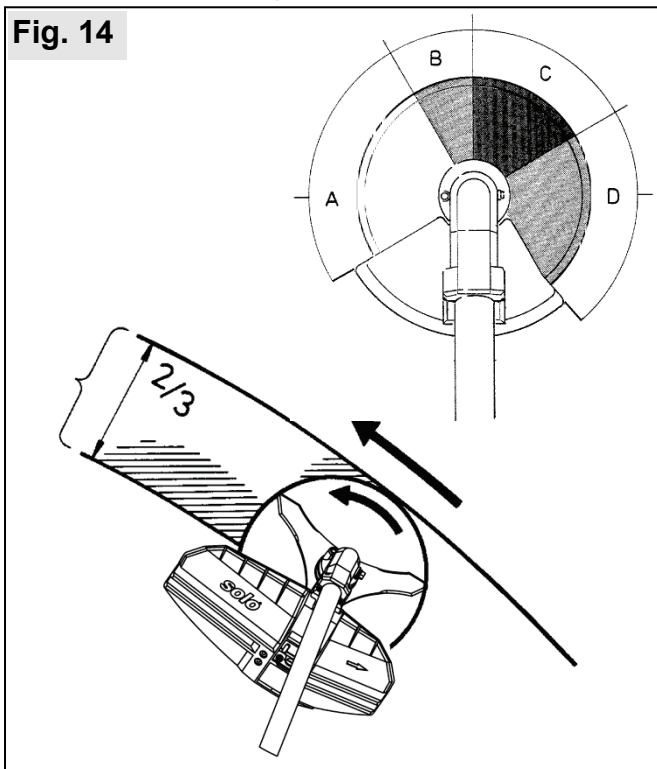
Per tutti gli altri taglianti, questi si devono trovare DIRITTI sul terreno, senza che la falce collegata venga toccata con la mano.

Avvertenze sulla spalliera doppia sono sulle → sulle ultime due pagine (dietro alla sezione in olandese) di questo libretto di istruzioni

8.3 Utilizzo corretto del decespugliatore

Osservare sempre le norme di sicurezza quando si lavora con il decespugliatore.

Fig. 14



A causa del senso di rotazione dell'attrezzo da taglio il taglio sul lato sinistro dell'attrezzo da taglio (visto dall'utente con una posizione corretta di lavoro) è particolarmente privo di contraccolpi. Avvicinarsi sempre da destra al materiale da falciare in modo che il lato sinistro dell'attrezzo entri per primo in contatto con il materiale da falciare. Quando si taglia materiale più spesso (come rovi e erbacce di taglio medio) fare attenzione a non „toccare il materiale“ con la sezione anteriore dell'attrezzo da taglio.

Affrontare il materiale da falciare con il motore del decespugliatore al minimo e poi dare gas. Non fare girare a vuoto troppo a lungo il motore.

Immergere l'attrezzo da destra per 2/3 nel materiale da falciare e manovrare l'attrezzo esattamente come con un'altra falce avanzando lentamente a piccoli passi lavorando il materiale da destra a sinistra.

Per ottenere una falciatura ottimale, il decespugliatore deve essere manovrato con il motore al massimo dei giri. Non lavorare mai al regime in cui può iniziare a slittare la frizione. I danni consequenziali che si possono verificare dovuti a un sovraccarico rispettivamente surriscaldamento sono esclusi dalla copertura in garanzia.

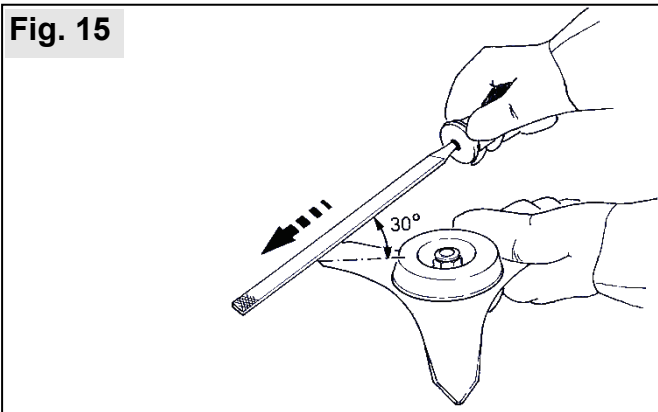
Nel caso di irregolarità come l'aggrovigliamento di materiale intorno all'attrezzo da taglio o carter di protezione, spegnere immediatamente il motore.

Frenare l'attrezzo da taglio premendolo sul terreno fino a quando non sia completamente fermo.

Staccare la pipetta della candela e liberare l'attrezzo dall'erba e sterpi aggrovigliati. Verificare l'integrità e sicurezza di funzionamento dell'attrezzo nel suo complesso.

8.4 Affilatura lama decespugliatore

Fig. 15



In presenza di usura ridotta, i taglienti delle punte vengono affilati a un angolo di 30° con una lima piatta da entrambi i lati.

Se l'usura è maggiore o gli spigoli sono rotti, è necessario affilare tutti i taglienti in modo uniforme. Si deve controllare l'eccentricità ed eventualmente eliminarla affilando. L'angolo di affilatura è di 30°.

8.5 Suggerimento d'uso per la testa portafilo disponibile come accessorio

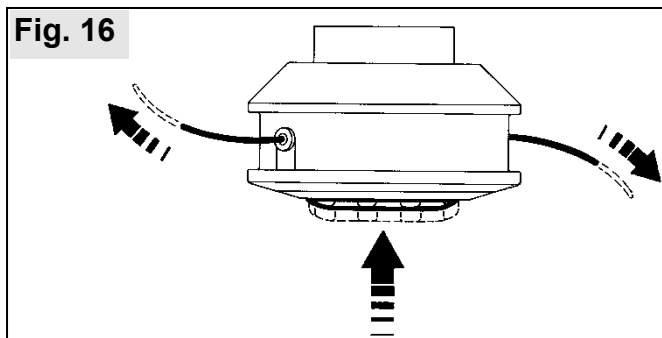
Lavorare sempre esclusivamente con il filo della lunghezza prevista. Quando la lama tagliafilo è montata in modo corretto nella protezione i fili vengono tenuti sempre alla lunghezza prevista. Se i fili sono di una lunghezza eccessiva vi è un reale pericolo di lesioni oltre a un sovraccarico eccessivo del motore che potrebbe rovinarsi.

Quando si sostituisce l'attrezzo da taglio passando dalla lama di metallo alla testina a fili di nylon il carter di protezione standard deve essere integrato della lama taglia filo montata.

Regolazione del filo da taglio

Nel caso di utilizzo di testina porta-filo semiautomatica:

Fig. 16



(illustrazione schematica)

Con il decespugliatore non carico, ma con testa porta-filo in rotazione, picchiettare più volte la testina porta-filo sul fondo verde. Il filo da taglio viene rilasciato pezzetto dopo pezzetto. Il filo si allunga ad ogni sblocco di circa 30 mm. Le lunghezze in eccesso del filo vengono corrette dalla lama taglia-filo.

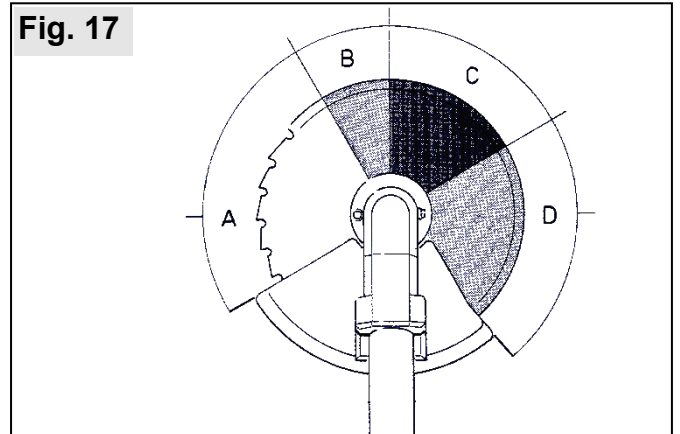
Se il filo è usurato, lo si può sostituire con il filo offerto come accessorio, Nr. ordinazione: 6900942 Ø 2,4 mm / 6900974 Ø 3,0 mm.

8.6 Suggerimento d'uso per la lama con denti a scalpello disponibile come accessorio

Il nastro per sega circolare può essere usato solo con l'arresto metallico n. ord. 60 12 841. E' adatto a tagliare cespugli e alberi fino a un diametro di tronco di 5 cm.

Per una prestazione ottimale, il motore viene portato a pieno regime prima di iniziare il lavoro, e il taglio viene effettuato in modo uniforme, senza inclinazione del nastro.

Fig. 17



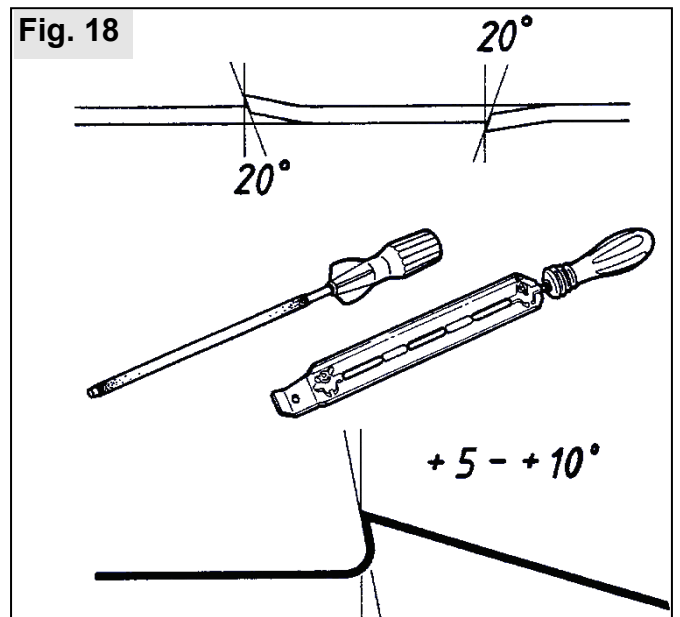
Lavorare sul bordo sinistro dell'arresto (settor A). Nel settore C esiste un notevole pericolo di rinculo e di lesioni. Non tagliare materiale resistente con questo settore.



Per abbattere alberi esistono tecniche in cui vengono usati anche i settori B e D. Questi devono essere usati solo da utenti specializzati, perché anche in questo caso esiste il pericolo di rinculo.

Istruzioni per la molatura della sega circolare / Denti-scalpello

Fig. 18



La sega circolare può essere molata con una lima rotonda diam. 6,3 mm e un adatto portalima. L'angolo di molatura è 20°, l'angolo di bloccaggio 5° - 10°. Se l'usura è maggiore, è necessario far molare la sega circolare dall'officina di fiducia con un attrezzo specifico.

9 Istruzioni di esercizio e manutenzione

9.1 Istruzioni generali di esercizio

La manutenzione e la riparazione di apparecchi moderni come dei loro gruppi componenti rilevanti dal punto di vista della sicurezza richiedono una formazione professionale qualificata e un'officina provvista di utensili speciali e apparecchi per le prove. Il fabbricante raccomanda quindi di fare eseguire tutti i lavori descritti nelle presenti istruzioni per l'uso da una officina specializzata. Lo specialista dispone della formazione necessaria, di esperienza e equipaggiamento, per rendere accessibile la soluzione di volta in volta più conveniente dal punto di vista dei costi. Aiutandovi concretamente e con consigli.

Dopo un periodo di rodaggio di ca. 5 ore di esercizio, si dovranno verificare gli accoppiamenti di tutte le viti e i dadi raggiungibili (fatta eccezione per le viti di regolazione del carburatore) e si dovrà procedere, se necessario, al loro serraggio.

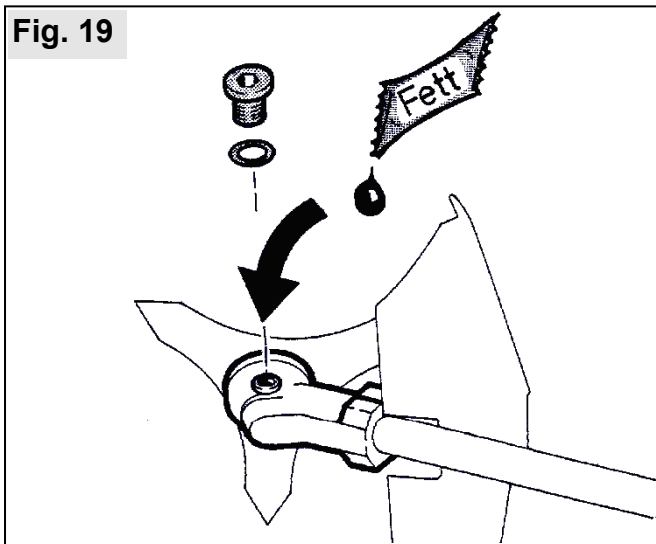
Controllare l'utensile da taglio a brevi intervalli e qualora si avvertano irregolarità o impedimenti nella zona di lavoro dell'utensile o della protezione. Per effettuare questo controllo, il motore deve essere spento e l'utensile da taglio fermo. Sfilare la spina della candele di accensione e pulire l'utensile dall'erba, dai rametti o altro intrappolati. Sostituire subito utensili usurati o danneggiati, anche in presenza di piccolissime fessure - effettuare una prova della rumorosità.

Conservare l'apparecchio nel migliore dei modi in un luogo asciutto e sicuro con il serbatoio pieno di carburante. Nelle immediate vicinanze non ci devono essere fiamme vive o simili. Nel caso di arresti di maggiore durata (oltre i 3 mesi), vedere il cap. "9.8 Arresto e conservazione".

9.2 Lubrificazione degli ingranaggi

Utilizzare per la lubrificazione dell'ingranaggio conico il „grasso liquido per ingranaggi“ SOLO (Nr. ordine 008318025) . Controllare settimanalmente il livello dell'olio di lubrificazione e se necessario (ca. ogni 20 - 50 ore di esercizio) rabboccare.

Fig. 19



Svitare ed estrarre la vite di chiusura laterale. Se non si nota presenza di grasso all'interno dell'apertura filettata, rabboccare (quantità rabbocco: circa 5-10 g). Inserire e riavvitare la vite di chiusura.

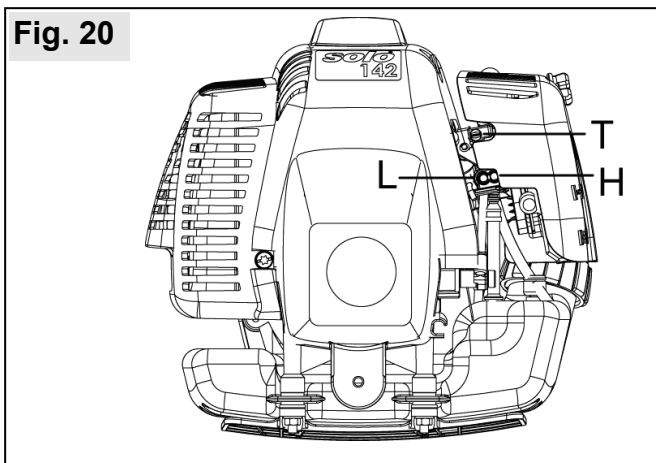
Attenzione: non aggiungere troppo lubrificante, questo potrebbe provocare un surriscaldamento degli ingranaggi. In ogni caso la scatola degli ingranaggi non deve mai essere piena di lubrificante.

Suggerimento: Quando necessario rabboccare solo 5 g alla volta e controllare più spesso (ad esempio all'inizio del lavoro) se il grasso è ancora visibile. Nel caso di dubbio la propria officina meccanica specializzata sarà felice di aiutare

9.3 Regolazione del carburatore

Il luogo ottimale per la regolazione della carburazione è l'officina. È probabile che a seconda del luogo di utilizzo (montagna, pianura) sia necessario correggere la carburazione.

Fig. 20



Il carburatore è dotato di 3 viti di regolazione:

- Minimo-Vite di arresto "T"
- Minimo-Vite di regolazione della miscela "L"
- Pieno carico- Vite di regolazione della miscela "H"

! Le viti di regolazione della miscelazione del minimo "L" e dell'esercizio a pieno carico "H" devono essere regolate solamente da un officina specializzata autorizzata.

Si possono eseguire, con l'aiuto di un contagiri, piccole correzioni della regolazione del minimo sul regime medio del minimo fornito nei dati tecnici agendo sulla vite di arresto del minimo „T“ come segue:

- Quando il regime del minimo è troppo alto, ruotare leggermente la vite di arresto del minimo „T“ in senso antiorario.
- Quando il regime del minimo è troppo basso (il motore si spegne), ruotare leggermente la vite di arresto del minimo „T“ in senso orario fino a quando il regime del motore non è regolare.

⚠ Non è permesso in nessun caso azionare l'attrezzo da taglio quando il motore è al minimo!

Nel caso non fosse possibile ottenere una regolazione ottimale della carburazione tramite la regolazione della vite di arresto del minimo „T“, portare il decespugliatore ad un'officina specializzata autorizzata per la regolazione del carburatore.

Le istruzioni seguenti sono ad uso dell'officina specializzata autorizzata

Carburatori della serie D-Cut:

È necessario utilizzare la chiave per carburatori D-CUT per regolare le viti di miscelazione del minimo "L" e di miscelazione a pieno carico "H".

Carburatori forniti di coperchio limitatore:

Le viti di regolazione per la miscelazione del minimo e del pieno carico possono essere modificate solo in modo limitato.

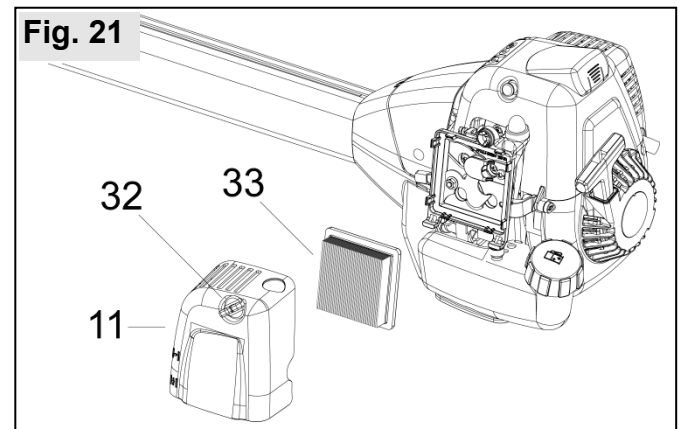
Per eseguire una regolazione corretta del minimo è necessario che il filtro dell'aria sia pulito! Riscaldare il motore prima di effettuare le regolazioni.

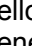
⚠ La regolazione della carburazione viene eseguita per ottenere il rendimento ottimale del motore. È assolutamente necessario utilizzare un contagiri!

Non impostare un regime di giri superiore a quello consigliato, questo potrebbe provocare danni al motore!

9.4 Manutenzione del filtro dell'aria

I filtri dell'aria sporchi provocano una riduzione della portata. Con conseguente aumento di consumo di carburante ed emissione di sostanze nocive nei gas di scarico. Inoltre rendono difficoltoso l'avviamento. Eseguire regolarmente i seguenti lavori di manutenzione.



Prima di aprire il filtro dell'aria chiudere la farfalla dello starter , in questo modo si impedisce la penetrazione di sporco nel carburatore.

- Girare verso sinistra la vite ad alette (32) posta sul coperchio del filtro dell'aria (11).
- Ribaltare in avanti il coperchio del filtro dell'aria e rimuovere.
- Estrarre il filtro aria di tessuto (33).
- Pulire l'area filtro

Quando il decespugliatore viene utilizzato per l'intera giornata il filtro aria di tessuto deve essere pulito quotidianamente. Quando vi è una presenza rilevante di polvere anche durante l'uso.

Il metodo migliore è semplicemente pulirlo battendo.

Non pulire il filtro dell'aria con aria compressa e non pulire mai inumidendo o bagnando, non inserirlo a bagno nell'olio o in liquidi detergenti!

Nel caso il regime del motore dovesse diminuire in modo considerevole nonostante la regolazione della carburazione sia corretta, il filtro dell'aria è completamente ostruito e deve essere sostituito (Nr.articolo 20 48 154).

Un regime motore troppo basso dovuto a un filtro dell'aria ostruito non può in nessun caso essere compensato con una diversa regolazione della carburazione. Questo comporterebbe un sovraccarico e danni al motore.

I danni al motore provocati da una manutenzione scorretta non vengono in nessun caso coperti da garanzia.

- Inserire nuovamente nell'alloggiamento il filtro dell'aria di tessuto nuovo o pulito.
- Posizionare il coperchio del filtro sull'alloggiamento utilizzando con il grano di riferimento e chiudere nuovamente il coperchio.
- Fissare il coperchio del filtro dell'aria girando il dado ad alette (32) verso destra.

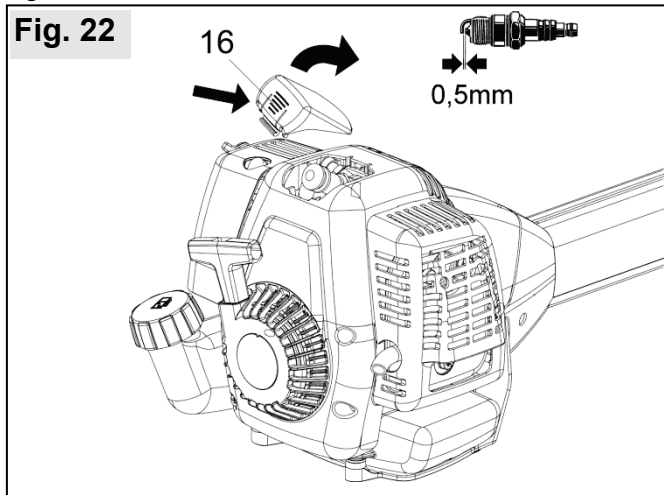
9.5 Avvertimenti per la marmitta di scarico

Prima di iniziare a lavorare verificare che la marmitta sia integra. Non toccare la marmitta fintanto questa è calda.

Se il motore non gira in modo soddisfacente, benchè il filtro dell'aria sia pulito e anche la messa a punto del carburatore sia avvenuta in modo regolare, questo può avvenire a causa di una marmitta di scarico sporca o danneggiata. Rivolgersi ad una officina specializzata.

9.6 Informazioni sulle candele di accensione

Controllare regolarmente la candeletta di accensione ogni 50 ore di lavoro.



- Spingere sulla linguetta posteriore del coperchio della candela (16) estraendola verso l'alto.
- Staccare la pipetta della candela.
- Svitare la candeletta e asciugare bene.

Se gli elettrodi risultano molto consumati, sostituire subito la candeletta - altrimenti la sostituzione è prescritta ogni 100 ore di lavoro.

Evitare di mettere in movimento il motore quando la candeletta è stata rimossa o la pipetta è staccata. La creazione di scintille può provocare pericolo di incendio!

La candela di accensione schermata (grado termico 200) è per es. reperibile con la seguente denominazione:

BOSCH WSR6F
CHAMPION RCJ-6Y o simili.

La distanza tra gli elettrodi prescritta è di 0,5 mm. Utilizzare solo candele con dado di collegamento montato stagno sull'estremità superiore. Altri tipi di candele provocano pericolo di incendio per la formazione di scintille. Prima di iniziare il lavoro accertarsi che il cavetto della candela sia ben connesso e isolato.

- Riavvitare la candeletta.
- Premere sempre con forza la pipetta sulla candela.
- Posizionare il coperchio della candela utilizzando il perno di guida posto sull'alloggiamento e premere nuovamente verso il basso e fissare facendolo scattare in posizione.

9.7 Sostituzione del filtro carburante

Si consiglia di far sostituire il filtro del carburante (34) annualmente da un'officina specializzata.



Il filtro del carburante può essere estratto con molta attenzione da un operaio specializzato con l'ausilio di un filo con cappio attraverso l'apertura del serbatoio. È necessario fare attenzione che la guarnizione del tubicino del carburante non caschi all'interno del serbatoio.

9.8 Arresto e conservazione

Quando non in uso, tenere il decespugliatore in un luogo asciutto e sicuro con il serbatoio di benzina pieno. Accertarsi che nelle vicinanze non vi siano fuochi o simili. Impedire la possibilità di utilizzo non autorizzato, specialmente da parte di bambini. Quando non in uso per periodi superiori alle quattro settimane procedere come segue:

- Svuotare il serbatoio del carburante in un posto ben ventilato e pulirlo.
- Avviare il motore con il serbatoio vuoto del carburante e far funzionare a vuoto il carburatore finchè il motore si spegne! I resti dell'olio provenienti dalla miscela del carburante potrebbero altrimenti occludere gli ugelli del carburatore e rendere difficoltoso l'avviamento successivo.
- Pulire bene l'apparecchio a motore (in modo particolare le aperture di aspirazione dell'aria, le alette di raffreddamento dei cilindri, il filtro dell'aria e la zona intorno al bocchettone del serbatoio).
- Tenere il decespugliatore in un luogo asciutto e sicuro. Impedire la possibilità di utilizzo non autorizzato, specialmente da parte di bambini

9.9 Schema di manutenzione

Le seguenti istruzioni si riferiscono a normali condizioni di impiego. Nel caso di condizioni speciali, come per es. forte produzione di polvere o un periodo di lavoro particolarmente lungo e giornaliero si dovranno ridurre in modo conforme gli intervalli prescritti di manutenzione.

Eseguire regolarmente i lavori di manutenzione. Incaricare eventualmente un'officina specializzata, qualora non si sia in grado di eseguire tutti i lavori descritti. Il proprietario dell'apparecchio è anche responsabile per:

- Danni a causa di lavori di manutenzione o riparazione non eseguiti in modo professionale o a tempo debito
- Danni indiretti - anche corrosione - per immagazzinaggio improprio

Una volta dopo 5 ore di lavoro	prima dell'inizio del lavoro	Settimanalmente	ogni 50 ore di lavoro	ogni 100 ore di lavoro	in caso di bisogno	prima della stagione di taglio, rispettivamente una volta l'anno
--------------------------------	------------------------------	-----------------	-----------------------	------------------------	--------------------	--

Carburatore	Controllare il minimo		X				
	Regolare il minimo					X	
Filtro dell'aria	Pulire		X				
	Sostituire					X	
Candeletta di accensione	Verificare la distanza degli elettrodi e se necessario sostituire le candele				X		X
	Sostituire					X	X
Lubrificazione ingranaggi	Controllare			X			X
	Completare				X		X X
Utensile da taglio di metallo	Controllare		X				
	Affilare						X
	Sostituire						X
tutte le viti accessibili (tranne le viti di regolazione)	Tirare	X					X X
Elementi comandati (Interruttore di arresto marcia, manopola del gas, fermo a mezzo gas, Starter)	Controllo funzionale		X				
Marmitta di scarico	Controllo visivo		X				
Macchina, completa	Controllo visivo		X				
	Pulire			X			X X

Inoltre è necessario nell'ambito della manutenzione annuale eseguita dal cliente è necessario incaricare un tecnico specializzato di quanto segue:

- Controllo completo della macchina,
- Pulizia professionale del motore (serbatoio del carburante, nervature del cilindro, ...)
- Verifica e se necessario sostituzione degli elementi di consumo in particolare la sostituzione annuale del filtro del carburante,
- Regolazione ottimale del carburatore

10 Accessori

SOLO offre nei negozi specializzati una gamma completa di accessori per decespugliatori. L'utilizzo, con la protezione corrispondente, è inteso esclusivamente per il modelli per i quali gli accessori sono stati progettati. Consultare la seguente tabella in cui sono riportati gli accessori omologati per i modelli Modelle 142 e 154 e rivolgersi al proprio rivenditore specializzato.

Accessorio	Protezione	Nr. di ordine
2-Testina a fili manuale M 12 x 1,50 LI (Prato anche con ostacoli, erbacce di piccolo taglio)	Protezione Standard + Listello di protezione, lama tagliafilo	6900630
2-Testina a fili semiautomatica M 12 x 1,50 LI (Prato anche con ostacoli, erbacce di piccolo taglio)	Protezione Standard + Listello di protezione, lama tagliafilo	69006536
2-Testina a fili semiautomatica M 12 x 1,50 LI prof. (Prato anche con ostacoli, erbacce di piccolo taglio)	Protezione Standard + Listello di protezione, lama tagliafilo	69006546
Filo di riserva per testina a fili 15 m, Ø2,4 mm		6900942
Filo di riserva per testina a fili 15 m, Ø3,0 mm		6900974
Filo di taglio in bobina 90 m, Ø2,4 mm		0063201
Lama tagliaerba 4-denti, Ø230 mm (Prato, erbacce più resistenti)	Protezione Standard	6900948
Lama per canneto 3-denti Ø250 mm (Macchia, canne, erba resistente)	Protezione Standard	6900947
Lama per canneto 3-denti Ø300 mm (Macchia, canne, erba resistente)	Protezione Standard	6900943
2 - Testa da taglio "Jet-Fit" (Macchia, canneto, erba resistente, tronchi fino a 20mm)	Protezione Standard + Listello di protezione, lama tagliafilo	6900160
4 - Testa da taglio "Jet-Fit" (Macchia, canneto, erba resistente, tronchi fino a 20mm)	Protezione Standard + Listello di protezione, lama tagliafilo	6900162
Filo di riserva per testa da taglio "Jet-Fit", 2,5 mm x 260 mm 50 pezzi		6900166
Filo di riserva per testa da taglio "Jet-Fit", 3,5 mm x 260 mm 25 pezzi		6900168
Filo di riserva per testa da taglio "Jet-Fit", 2,5 mm x 53 m		6900175
Filo di riserva per testa da taglio "Jet-Fit", 3,5 mm x 27 m		6900176
Lama sega circolare con denti a scalpello Ø 200 mm incl. battuta di metallo (Arbusti e alberelli fino a 5 cm di diametro tronco)	Battuta di metallo	6900695
Grasso per ingranaggi ad alto rendimento		008318025
SOLO 2T olio miscela 100 ml		0083103
SOLO 2T olio miscela 1 l		0083104
SOLO 2T olio miscela In flacone dosatore 1 l		0083105
SOLO - Protezione combinata viso/udito		993901002
SOLO - Giacca da lavoro per lavoro forestale e di manutenzione del verde EN 340	99303000 + Taglia (2[s] - 6[xxl])	
SOLO -Pantaloni con cintura per esterni	9902095 + indice taglia	
SOLO - Salopette per esterni	9902094 + indice taglia	
SOLO - Stivali di cuoio per forestali	9930510 + Taglia (36 - 48)	
Guanti di protezione SOLO Fit	9939012 + indice taglia	

11 Garanzia

SOLO garantisce una qualità a perfetta regola d'arte e si accolla i costi per le riparazioni e i controlli generali, sostituendo le parti difettose, nel caso in cui vi siano difetti di materiale o di fabbricazione, che si producono entro il periodo di garanzia a partire dal giorno della vendita. Facciamo inoltre notare che in alcuni paesi hanno valore condizioni di garanzia specifiche. In caso di dubbio preghiamo di contattare il rivenditore. Il rivenditore del prodotto è responsabile della garanzia.

I danni dovuti alle seguenti cause non sottostanno ad alcuna garanzia:

- Mancata osservanza delle Istruzioni d'uso.
- Omissione dei lavori necessari di manutenzione e pulizia.
- Danni imputabili ad una regolazione impropria del carburatore.
- Usura per deperimento naturale.
- Evidente sovraccarico in seguito ad un superamento continuo del limite superiore di rendimento.
- Impiego di utensili da lavoro e dispositivi di taglio non ammessi.
- Uso della forza, trattamento improprio, cattivo uso o infortunio.
- Danni imputabili a surriscaldamento a causa di insudiciamento nella scatola del ventilatore.
- Interventi di persone inesperte o tentativi di riparazione non appropriati.
- Impiego di ricambi non adatti o di parti non originali della SOLO, se questi causano danni.
- Impiego di materiali di esercizio non idonei o sovrapposti.
- Danni riconducibili alle condizioni di impiego dovute ad uso come attrezzo a noleggio.

I lavori di pulizia, cura e regolazione non sono riconosciuti come prestazione di garanzia.

Qualsiasi lavoro in garanzia deve essere eseguito da un Rivenditore SOLO.


12 Parti soggette ad usura

I diversi componenti sottostanno all'usura in caso di uso o logoramento normale e devono essere sostituiti a tempo debito. Le seguenti parti soggette ad usura non sottostanno alla garanzia del fabbricante:

- Filtro dell'aria
- Filtro del carburante
- Tutte le parti in gomma in contatto con il carburante
- Frizione
- Candela di accensione
- Dispositivo di avviamento
- Attrezzo da taglio

Gebruiksaanwijzing

Vertaling van de oorspronkelijke gebruiksaanwijzing

 Lees deze gebruiksaanwijzing grondig voor u de machine voor het eerst gebruikt en hou altijd rekening met de veiligheidsvoorschriften!

Om de prestaties van uw bosmaaier gedurende lange tijd te vrijwaren, dient u de onderhoudsaanwijzing nauwkeurig na te leven.

Als u na het bestuderen van deze gebruiksaanwijzing nog vragen heeft, kunt u altijd terecht bij uw SOLO-verkoper.

CE conformiteitsverklaring → De CE-conformiteitsverklaring in een **afzonderlijke bijlage** maakt deel uit van deze gebruiksaanwijzing.

Verpakking en afvalfase

Bewaar de originele verpakking om de zaag te beschermen tegen transportschade als ze moet worden getransporteerd. Als u het verpakkingsmateriaal niet meer nodig heeft, moet het overeenkomstig de plaatselijke voorschriften worden weggedaan. Verpakkingsmateriaal uit karton is een grondstof die opnieuw kan worden gebruikt of gerecycleerd.

Als de machine niet meer kan worden gebruikt, moet ze overeenkomstig de lokale voorschriften worden weggedaan.

Met het oog op de constante verdere ontwikkeling van onze apparaten zijn wijzigingen in de leveringsomvang op het vlak van vorm, techniek en uitvoering voorbehouden.

Verder kunnen geen aanspraken worden afgeleid uit informatie en afbeeldingen in deze handleiding.

Symbolen en kenplaatje

Volgende symbolen worden gebruikt op de machine en in deze gebruiksaanwijzing:

-  Voor ingebruikname en voor alle onderhouds-, montage- en reinigingswerken de handleiding grondig lezen

-  Voor u de motor start, de gehoor- en gezichtsbescherming opzetten

-  Wanneer u met en aan de machine werkt, veiligheidshandschoenen dragen

-  Vaste schoenen met stevige zolen, bij voorkeur veiligheidsschoenen dragen

-  Wees uiterst voorzichtig als u met de machine omgaat

-  De minimale afstand ten opzichte van andere personen bedraagt 15 meter

-  Opgelet, voorwerpen kunnen hoog worden weggeslingerd

-  Opgelet: de machine kan terugslaan als ze tegen vaste voorwerpen komt

-  Het maximale toerental niet overschrijden dat vermeld is in de technische gegevens

-  Roken verboden in de omgeving van de machine en op de plaats van het bijtanken!

-  De machine en het bijvulreservoir voor de brandstof op een veilige afstand houden van open vuur

- 
 - De machine produceert uitlaatgassen en
 - benzinedampen zijn giftig;
 - niet in gesloten ruimtes starten en tanken

Kenplaatje





- a: Typebenaming
- b: Serienummer
- c: Bouwjaar (07 → 2007)

	Blz.
1 Veiligheidsvoorschriften	4
1.1 Voorgeschreven gebruik / Algemene veiligheidsvoorschriften	4
1.2 Werkkledij	4
1.3 Tijdens het tanken	5
1.4 Tijdens het transport van de machine	5
1.5 Voor het starten	5
1.6 Tijdens het starten	5
1.7 Tijdens het werk	6
1.8 Tijdens onderhoud en herstellingen	6
2 Technische gegevens	7
3 Leveringsomvang	8
4 Bedienings- en functie-onderdelen	8
5 Voorbereiding van het werk	8
5.1 Montage tweehandgreep Bike	9
5.2 Montage van de beveiliging	9
5.3 Montage van het snijwerktuig	10
6 Brandstof tanken	12
6.1 Brandstofinformatie	12
6.2 Brandstof vullen	12
7 Motor starten / motor uitzetten	12
7.1 Halfgas-startinstelling	12
7.2 Startklep en primer	12
7.3 Aanslingeren	13
7.4 Motor uitzetten	13
7.5 Als de motor niet aanslaat	13
7.6 Aanvullende instructies voor een correct gebruik van de starter	13
8 Gebruik van de bosmaaier	14
8.1 Toepassingsgebieden	14
8.2 Dubbele schouderriem instellen	14
8.3 Correcte werkwijze met de bosmaaier	14
8.4 Slijpinstructies snoeimes	15
8.5 Gebruik van de als toebehoren leverbare draadkop	15
8.6 Gebruik van het als toebehoren leverbare beiteltandblad	15
9 Gebruiks- en onderhoudsinstructies	16
9.1 Algemene gebruiks- en onderhoudsinstructies	16
9.2 Smering van het drijfwerk	16
9.3 Instelling carburateur	16
9.4 Luchtfilteronderhoud	17
9.5 Instructies voor de geluiddemper	17
9.6 Bougie-informatie	18
9.7 Brandstoffilter vervangen	18
9.8 Stilleggen en opbergen	18
9.9 Onderhoudsschema	19
10 Accessoires	20
11 Garantie	21
12 Slijtage-onderdelen	21
→ Opmerkingen bij de dubbele schouderriem	
op de laatste twee binnenpagina's van deze gebruiksaanwijzing	

1 Veiligheidsvoorschriften

1.1 Voorgeschreven gebruik / Algemene veiligheidsvoorschriften

De met een snoeimes met 3 tanden uitgeruste bosmaaier mag uitsluitend worden gebruikt voor het maaien van gras, licht struikgewas, riet, onkruid en wildgroei ter hoogte van de grond. De bosmaaier is niet geschikt voor andere doeleinden. (paragraaf 8.1 "Toepassingsgebieden")

  Lees deze gebruiksaanwijzing aandachtig voor de eerste ingebruikname en bewaar ze op een veilige plaats. Wees zeer voorzichtig als u met deze machine werkt.

Het niet naleven van de veiligheidsinstructies kan levensgevaarlijk zijn. Volg de ongevalpreventievoorschriften van de beroepsverenigingen. De gebruiksaanwijzing moet altijd beschikbaar zijn op de plaats waar de machine wordt gebruikt. Ze moet door iedereen worden gelezen die belast is met werken aan de machine (ook onderhoud, verzorging en herstelling).

- Als u voor het eerst met een dergelijke machine werkt, dient de verkoper u uit te leggen en te tonen hoe u er veilig mee dient om te gaan.
- Kinderen en jongeren onder 18 jaar mogen niet met deze machine werken; behalve jongeren boven 16 jaar die onder toezicht worden opgeleid.
- Hou personen en dieren op een veilige afstand van het werkterrein. De minimale afstand bedraagt 15 meter. Let goed op kinderen en op dieren die zich in het struikgewas kunnen ophouden. Als een persoon of een dier naderbij komt, dient u de machine en het snijwerktuig onmiddellijk te stoppen. De gebruiker is verantwoordelijk voor gevaren of ongevallen die zich tegenover andere personen en hun eigendom kunnen voordoen.
- Dit apparaat mag enkel worden uitgeleend of doorgegeven aan personen die vertrouwd zijn met dit type, zijn bediening en de gebruiksaanwijzingen. Geef beide gebruiksaanwijzingen altijd mee.
- Als u met deze machine werkt, dient u zich in goede conditie te bevinden en dient u uitgerust en gezond te zijn.
- Deze machine mag niet worden gebruikt als u onder invloed bent van alcohol, drugs of medicijnen die het reactievermogen kunnen beïnvloeden.
- Voer geen wijzigingen aan bestaande veiligheidsinrichtingen en bedieningselementen uit.
- De machine mag enkel in bedrijfsveilige toestand worden gebruikt – **gevaar voor ongevallen!** De veilige toestand van de bosmaaier moet dus voor elk gebruik worden gecontroleerd.
- U mag enkel snijwerktuigen, accessoires en opbouwelementen gebruiken die door de fabrikant geleverd zijn en door hem uitdrukkelijk goedgekeurd zijn voor bevestiging op dit type machine. Als u de draadkop gebruikt, mag u de kunststof-snijdraad nooit vervangen door een staaldraad. Bij elk snijwerktuig moet altijd de bijbehorende aanraakbeveiliging worden gebruikt.
- Als u snijwerktuigen verwisselt, altijd de motor uitschakelen en de bougie uittrekken, zodat de motor niet ongewenst kan starten.
- De betrouwbare werking en de veiligheid van uw machine hangen ook af van de kwaliteit van de gebruikte wisselstukken. Gebruik enkel originele wisselstukken. Enkel originele onderdelen komen uit de productie van het apparaat en waarborgen dus een maximale kwaliteit op het vlak van materiaal, maatvastheid, werking en veiligheid. Voor originele wisselstukken en accessoires kunt u terecht bij uw vakhandelaar. Hij beschikt ook over de vereiste wisselstuklijsten om de juiste wisselstuknummers te kunnen opzoeken. Hij wordt constant op de hoogte gehouden van detailverbeteringen en vernieuwingen op het vlak van wisselstukken. Merk ook op dat, als niet originele onderdelen worden gebruikt, de garantie vervalt.
- Als de machine niet wordt gebruikt, moet ze zo worden weggezet dat er niemand gevaar loopt. De motor moet worden uitgeschakeld.


Als u de veiligheids-, gebruiks- of onderhoudsinstructies niet opvolgt, bent u verantwoordelijk voor alle daardoor veroorzaakte schade en gevolgschade.

1.2 Werkkledij


Om verwondingen te vermijden, draagt u tijdens het gebruik van deze machine de voorgeschreven kledij en beschermuitrusting. De kleding moet goed aansluiten (bijv. combinatiepak), maar mag niet hinderlijk zijn.

Onze aanbeveling: **SOLO bos- en landbouwjas EN 340** bestelnr.: 99303000 + maat (2[s] - 6[xxl])
SOLO outdoor-broek bestelnr.: 9902095 + maatindex
 of **SOLO outdoor-tuinbroek** bestelnr.: 9902094 + maatindex

Draag geen sjaal, das, sieraden of andere kledingstukken die gekneld kunnen raken in struiken of takken. Laag haar moet worden samengebonden en weggeborgen (hoofddoek, muts, helm e.d.).

 Draag stevige schoenen met slipvrije zolen, bij voorkeur veiligheidsschoenen met stalen punt.
 Onze aanbeveling: **SOLO lederen bottine** bestelnr.: 9930510 + maat (36 - 48)

 Draag veiligheidshandschoenen met slipvrij greepoppervlak.
 Onze aanbeveling: **SOLO Fit** veiligheidshandschoenen bestelnr.: 9939012 + maatindex

 Gebruik persoonlijke gehoorbescherming en gezichtsbescherming (bijv. veiligheidsbril).
 Onze aanbeveling: **SOLO gezichts-/gehoorbescherming** bestelnr.: 993901002 (één maat)

1.3 Tijdens het tanken



Benzine is uiterst licht ontvlambaar. Zorg voor voldoende afstand tot open vuur en mors geen brandstof. Rook niet op de werkplek en op de plaats waar u tankt!

- Voor het tanken de motor altijd uitschakelen.
- Als de motor nog heet is, mag niet worden bijgetankt - brandgevaar!
- Open de tanksluiting altijd voorzichtig, zodat de bestaande overdruk zich langzaam kan afbouwen en er geen brandstof naar buiten spuit.
- Brandstof kan stoffen bevatten die op oplosmiddelen lijken. Vermijd contact van minerale olieproducten met de huid en de ogen. Draag handschoenen tijdens het tanken. Verwissel regelmatig van beschermkledij en reinig ze.
- Adem brandstofdampen niet in.
- Tank enkel op goed geventileerde plaatsen.
- Let erop dat er geen brandstof of olie in de grond terecht komt (bescherming van het milieu). Gebruik een geschikte grondbescherming.
- Als brandstof werd gemorst, moet de machine onmiddellijk worden schoongemaakt. Als de kledij bevuild is met brandstof, dient u ze onmiddellijk uit te trekken.
- Zet de tanksluiting altijd goed vast. Zo vermindert u het risico dat de tanksluiting door de trillingen van de motor loskomt en er brandstof uit de machine loopt.
- Let op lekken. Start niet en werk niet met de machine als er brandstof uitloopt. Er bestaat levensgevaar door brandwonden!
- Bewaar brandstof en olie uitsluitend in voorgeschreven en juist gemerkte bussen.

1.4 Tijdens het transport van de machine

- Schakel de motor altijd uit als u de machine moet transporteren.
- Draag of transporteer de bosmaaier nooit terwijl het snijwerktuig draait.
- Bij transport over grote afstand moet bij metalen snijwerktuigen altijd de mesbescherming worden geplaatst.
- Om te vermijden dat er brandstof uitloopt en er beschadigingen optreden, moet de machine tijdens het transport in voertuigen worden vastgezet, zodat ze niet kan kantelen. De tank moet op dichtheid worden gecontroleerd. Maak de tank bij voorkeur voor het transport leeg.
- In geval van verzending moet de tank in elk geval vooraf worden leeggemaakt.

1.5 Voor het starten

Voor u de machine start, dient u altijd te controleren of de volledige machine in bedrijfsveilige toestand verkeert.


- De stopschakelaar moet gemakkelijk in- en uitschakelen.
- De gashendel moet soepel werken en automatisch terugkeren naar de stationaire positie.
- Het snijwerktuig en de aanraakbeveiliging moeten goed vast zitten en in perfecte staat verkeren.
- Controleer ook of de ontstekingskabel en de bougiestekker goed vast zitten. Als een verbinding los zit, kunnen er vonken ontstaan, die het eventueel uitlopende brandstof-luchtmengsel kunnen ontsteken – brandgevaar!

Bij onregelmatigheden, duidelijke schade, foutieve instellingen of als de goede werking beperkt is, mag u niet beginnen werken, maar dient u de machine te laten controleren in een werkplaats.

1.6 Tijdens het starten

- Start op een afstand van minstens 3 meter van de plaats waar u heeft getankt. Start de machine nooit in een gesloten ruimte.
- Zorg voor een veilige en stabiele houding tijdens het starten. Start altijd op een effen ondergrond en hou de machine stevig vast.
- De machine mag slechts door één persoon worden bediend – ook tijdens het starten mogen er zich geen andere personen ophouden binnen een cirkel van 15 meter.
- Voer de startprocedure uit zoals beschreven in hoofdstuk 7 "Motor starten / motor uitzetten".

1.7 Tijdens het werk

- De bosmaaier mag uitsluitend in volledig gemonteerde toestand in gebruik worden genomen.
-  Zodra de motor draait, produceert de machine giftige gassen, die onzichtbaar en reukloos kunnen zijn. Start de machine nooit in een gesloten ruimte. Als er weinig plaats is, of als u in sloten of in greppels werkt, dient u tijdens het werk altijd voor voldoende luchttoevoer te zorgen.
-  Rook niet op de werkplek – ook niet in de omgeving van de machine. Er bestaat groot brandgevaar!
- Werk voorzichtig, met overleg en rustig en breng geen andere personen in gevaar.
 - Zorg voor goed zicht en licht.
 - Blijf altijd op roepafstand van andere personen, die u in geval van nood kunnen helpen.
 - Las tijdig werkpauses in.
 - Wees alert voor mogelijke gevaarbronnen en neem de nodige voorzorgsmaatregelen. Hou er rekening mee dat, als u gehoorbescherming gebruikt, u geluiden minder goed hoort. Daardoor kunt u ook signalen, kreten e.d. die op gevaar wijzen, eventueel niet horen.
 - Let op bij natheid, gladheid, op hellingen of oneffen terrein. Er bestaat groot slipgevaar!
 - Let op struikelgevaar en hindernissen, zoals boomwortels, boomstronken, randen. Wees zeer aandachtig als u op hellingen werkt.
 - Voor u met de machine begint te werken, controleert u het werkterrein op stenen, gebroken glas, spijkers, draad en andere vaste voorwerpen. Verwijder ze, zodat ze niet worden weggeslingerd of vastgekneeld raken in het snijwerktuig.
 - Hou de machine altijd stevig met beide handen vast en zorg altijd voor een goede en stabiele houding.
 - Het snijwerktuig altijd onder de heup houden. Het draaiende werktuig mag niet van de grond worden opgetild.
 - Alle lichaamsdelen moeten op een veilige afstand van het roterende snijwerktuig worden gehouden.
 - Gebruik een degelijke maatechniek (zie paragraaf “8.3 Correcte werkwijze met de bosmaaier”).
 - De machine met zo weinig mogelijk lawaai en uitlaatgassen gebruiken – de motor niet nodeloos laten draaien. Bedenk dat ook lawaai een belasting voor het milieu inhoudt. Hou de eventuele rusttijden in acht (deze kunnen lokaal verschillend zijn).
 - Gebruik geen stompe werktuigen en voorkom dat het roterende snijwerktuig ongecontroleerd tegen een vreemd voorwerp stoot. Er bestaat groot gevaar voor terugslagen, waardoor de volledige machine heftig kan worden rondgeslingerd. Daardoor kunnen er ongecontroleerde bewegingen optreden voor de gebruiker, die tot ernstige en dodelijke verwondingen kunnen leiden.
- Schakel de motor uit als het gedrag van de bosmaaier merkbaar wijzigt.
- Door de centrifugaalkoppeling blijft het snijwerktuig nog even draaien nadat u de gashendel heeft losgelaten of de motor heeft uitgeschakeld. Let erop dat het snijwerktuig tot stilstand gekomen is voor u de machine neerlegt.
- Voor u het snijwerktuig aanraakt – ook als u een verstopping wenst te verhelpen of als het snijwerktuig vastgeklemd zit – dient u de motor uit te schakelen, te wachten tot het snijwerktuig stilstaat en de bougiestekker af te trekken.
- Raak de uitlaat en de geluiddemper niet aan zolang ze nog heet zijn; er bestaat verbrandingsgevaar!
- Nooit met een defecte geluiddemper of zonder geluiddemper werken. Er bestaat gevaar voor gehoorbeschadiging en brandwonden!

Eerste hulp

Voor een eventueel ongeval moet er altijd een EHBO-koffer voorhanden zijn op de werkplaats. Verbruikt materiaal moet onmiddellijk worden bijgevuld.

Opmerking:

Als personen met circulatiestoornissen te vaak worden blootgesteld aan vibraties, kan er schade optreden aan bloedvaten of aan het zenuwstelsel. Volgende symptomen kunnen ten gevolge van vibraties optreden aan vingers, handen of polsen: inslapen van lichaamsdelen, prikkelen, pijn, steken, verandering van de huidkleur of van de huid. Als deze symptomen worden vastgesteld, dient u een arts te raadplegen.

1.8 Tijdens onderhoud en herstellingen

De machine moet regelmatig worden onderhouden. Voer zelf uitsluitend onderhouds- en herstellingswerken uit die in deze gebruiksaanwijzing beschreven zijn. Alle andere werken moeten door een erkende werkplaats worden uitgevoerd.

- De machine mag niet in de buurt van open vuur worden onderhouden, hersteld of bewaard.
- Voor reinigings-, onderhouds- en herstelwerken moet de motor altijd worden uitgeschakeld en moet de bougiestekker worden afgetrokken. Dit geldt niet voor de instelling van de carburateur en het stationair toerental.
- Bij alle herstellingen mogen enkel originele wisselstukken van de fabrikant worden gebruikt.
- Er mogen geen wijzigingen worden aangebracht aan de machine, want dit heeft een negatieve invloed op de veiligheid en kan gevaar inhouden voor ongevallen en verwondingen!

2 Technische gegevens

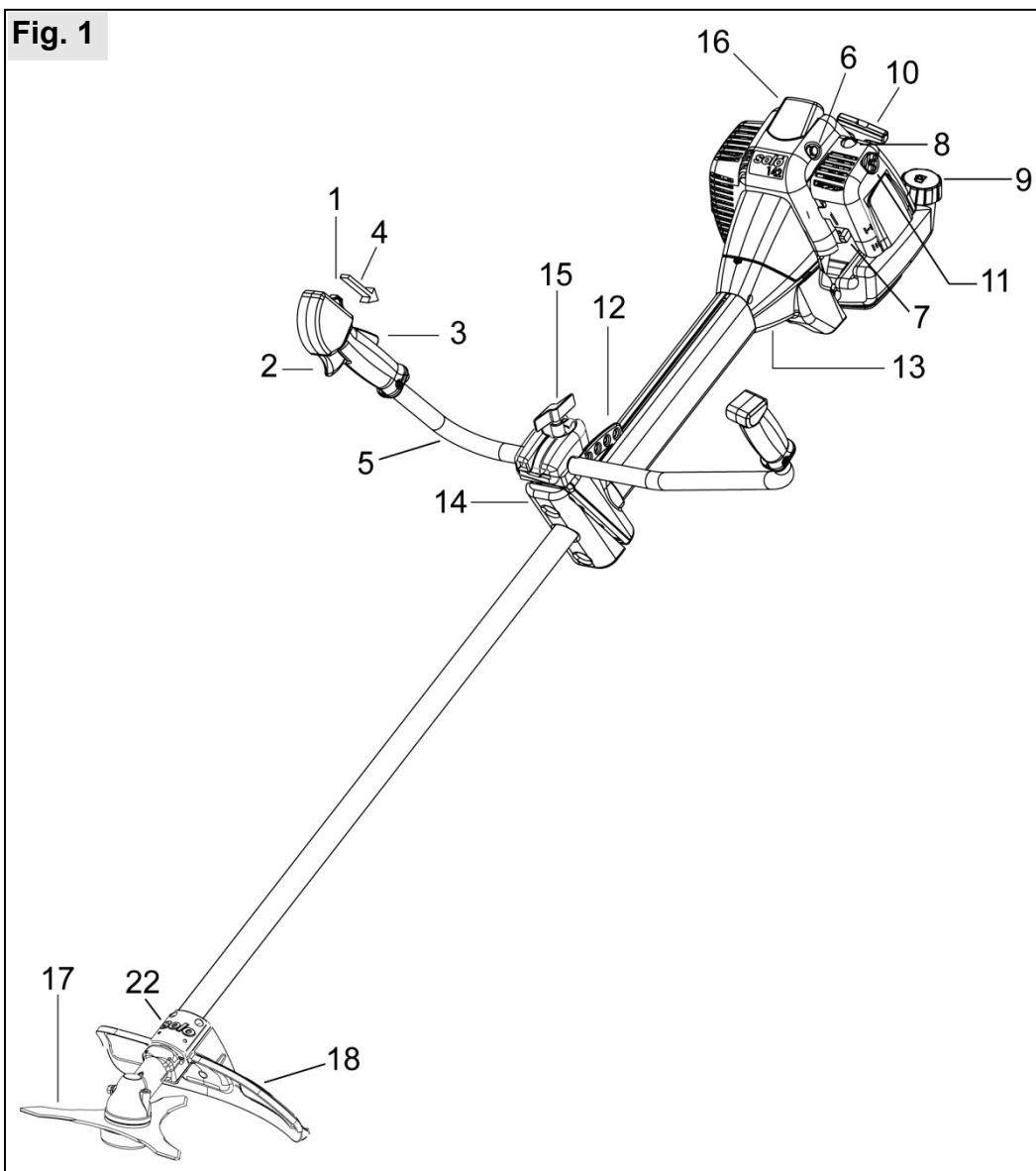
Bosmaaiers		142	154
Motor		SOLO ééncilinder-tweetaktmotor	
Cilinderinhoud	cm ³	40,7	54,2
Boring / slag	mm	39 / 34	45 / 34
Motorvermogen bij toerental	kW / omw/min	1,9 / 8000	2,3 / 8000
Max. toegelaten toerental omw/min onbelast met snijwerktuig		11200 ± 300	
Gemiddeld stationair toerental	omw/min	2700± 200	
Inhoud brandstoftank	l	0,7	
Brandstofverbruik bij max. prestatie (ISO 7293)	kg/h	1,02	1,25
Specifiek verbruik bij max. prestatie (ISO 7293)	g/kWh	536	544
Opstarttoerental	omw/min	4200	
Brandstof-mengverhouding: met SOLO Profi 2T-motorolie met andere tweetaktolie		1:50 (2%) 1:25 (4%)	
Carburateur		Positie-onafhankelijke membraancarburateur met primer en geïntegreerde brandstofpomp	
Luchtfilter		Weefselfilter	
Ontsteking		Elektronisch gestuurde magneetontsteking, niet aan slijtage onderhevig	
Tandwielreductie → Max. toegelaten toerental snijwerktuig	omw/min	Spiraal vertande hoekoverbrenging 1,23:1 9100 ± 250	
Maaiboomaansluiting	Ø mm	30 Aandrijfas Ø 7 mm Stervertanding 7 tanden	30 Aandrijfas Ø 8 mm hol Stervertanding 9 tanden
Afmetingen	mm	Hoogte 530 Breedte 665 Lengte 1760	
Gewicht zonder bescherming en snijwerktuig	kg	8,3	8,3
Bij het berekenen van de hierna vermelde waarden inzake trillingsversnelling en lawaai werden de verschillende werktoestanden overeenkomstig de geldende norm gewogen			
Trillingsversnelling a _{h_v,eq} ± 0,5 a Greep rechts / greep links volgens DIN ISO 22867	m/s ²	Snoeimess met 3 tanden 2,1 / 4,9 Draadkop 2,2 / 3,0	
Geluidsdrukkniveau L _{Peq} ± 1,5 dB(A) volgens EN ISO 22868	dB(A)	Snoeimess met 3 tanden 92 Draadkop 97	
Geluidsvermogensniveau L _{Weq} ± 1,5 dB(A) volgens EN ISO 22868	dB(A)	Snoeimess met 3 tanden 106 Draadkop 108	

3 Leveringsomvang

- **Bosmaaier**, gedeeltelijk voorgemonteerd; volgende onderdelen zijn bijgeleverd en moeten nog worden gemonteerd
- **Tweehandgreep Bike**
- **Dubbele schouderriem**
- **Bescherming**, beschermstrip (draadafsnijmes voorgemonteerd) en alle vereiste montageonderdelen voor de beveiliging
- **Snijwerktuig snoeimes met 3 tanden:**
- Alle voor de montage van het snijwerktuig vereiste **montageonderdelen**
- **Gereedschap:** combinatiesleutel, bevestigingspen en schroevendraaier
- Deze **gebruiksaanwijzing**, de **CE-conformiteitsverklaring** in een **afzonderlijke bijlage** maakt deel uit van deze gebruiksaanwijzing

4 Bedienings- en functie-onderdelen

Fig. 1



- 1 Stopschakelaar
- 2 Gashendel
- 3 Gashendel-blokkering
- 4 Halfgasvergrendeling
- 5 Tweehandgreep Bike
- 6 Decompressie-ventiel
- 7 Choke-hendel
- 8 Starthulp "primer"
- 9 Brandstoftank
- 10 Startergreep
- 11 Luchtfilterdeksel
- 12 Draagriemhouder
- 13 Antivibratiesysteem
- 14 Greepsteun
- 15 Vleugelschroef
- 16 Bougieafdekking
- 17 Snijwerktuig
- 18 Bescherming
- 22 Bevestigings-gedeelte

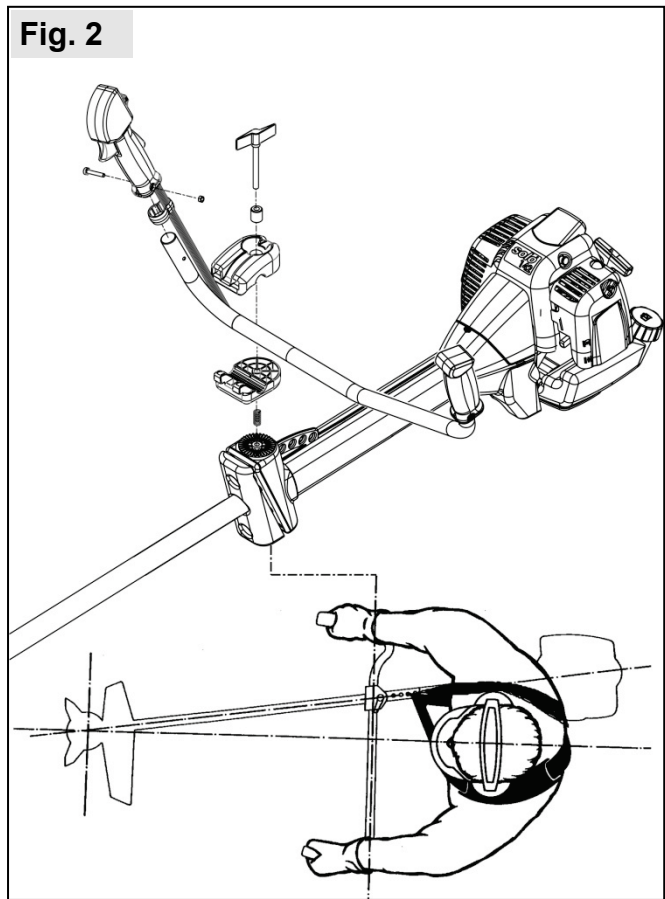
5 Voorbereiding van het werk

Voor het transport wordt de bosmaaier gedeeltelijk gedemonteerd geleverd. Voor de eerste ingebruikname moet hij in elkaar worden gezet.

De bosmaaier mag uitsluitend in volledig gemonteerde toestand in gebruik worden genomen.

Let erop dat voor de volledige montage en ook voor de demontage en ombouw, de tank leeggemaakt is.

5.1 Montage tweehandgreep Bike

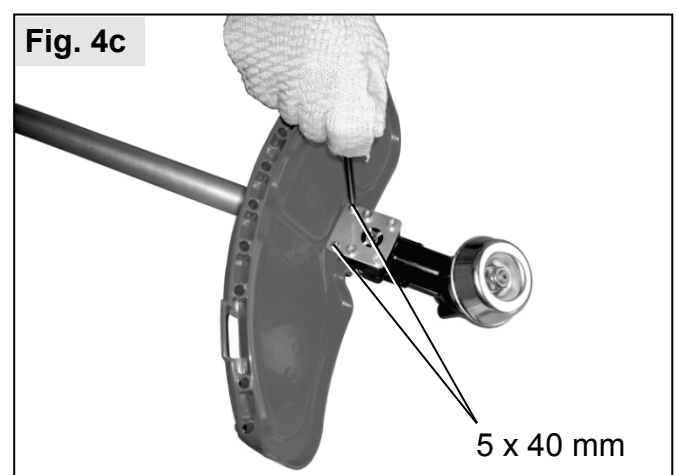
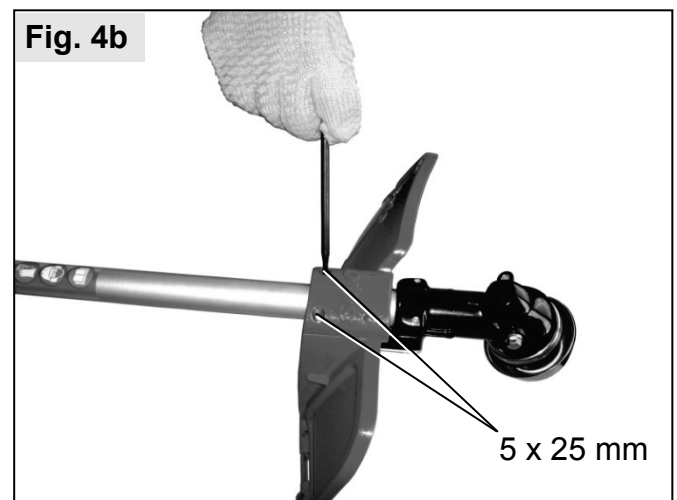
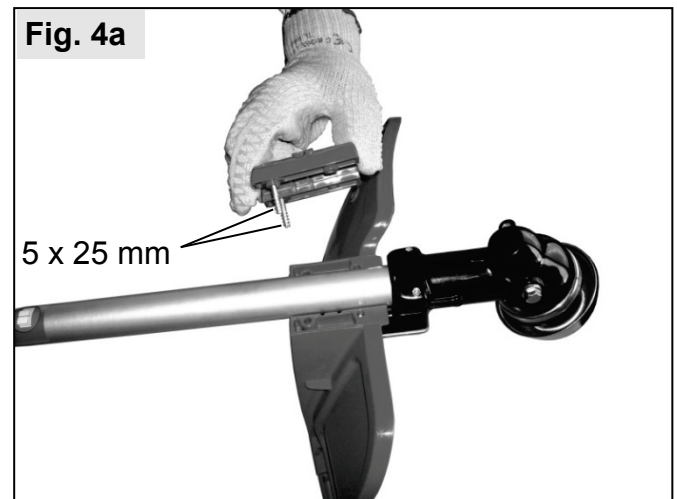
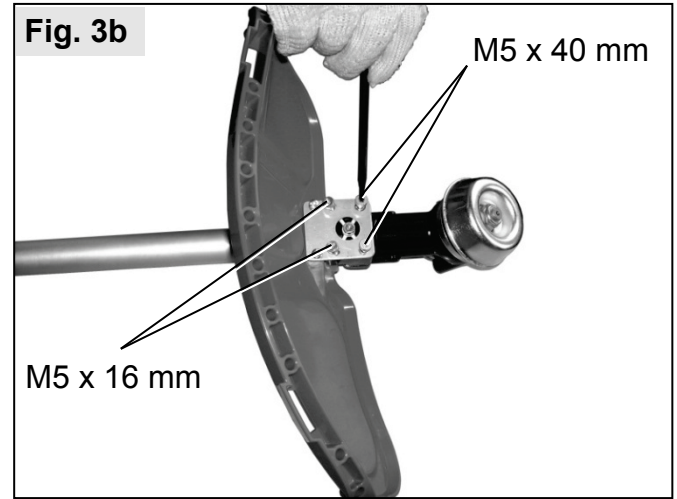
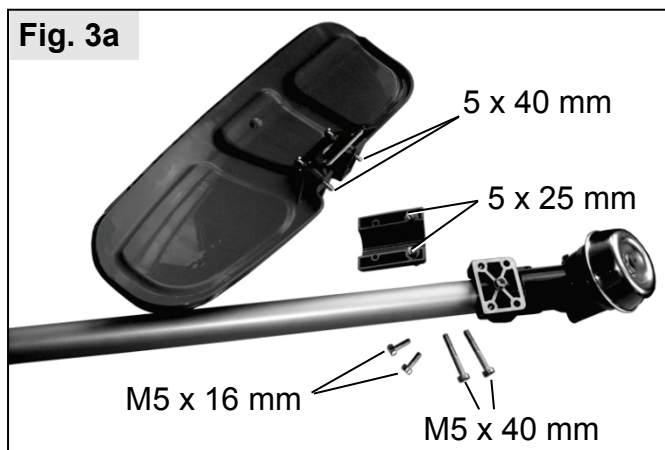


- De rechter zijde van de tweehandgreep Bike moet zo dicht mogelijk tegen de greepsteun aangebracht zijn.

Opmerking: De optimale instelling is verzekerd als het midden van het snijwerktuig overeenkomt met het midden van het lichaam. De armen moeten in werkpositie in een kleine hoek staan.

Opgelet: Met de tweehandgreep Bike moet de bosmaaier tijdens het werk altijd rechts van het lichaam worden gehouden!

5.2 Montage van de beveiliging

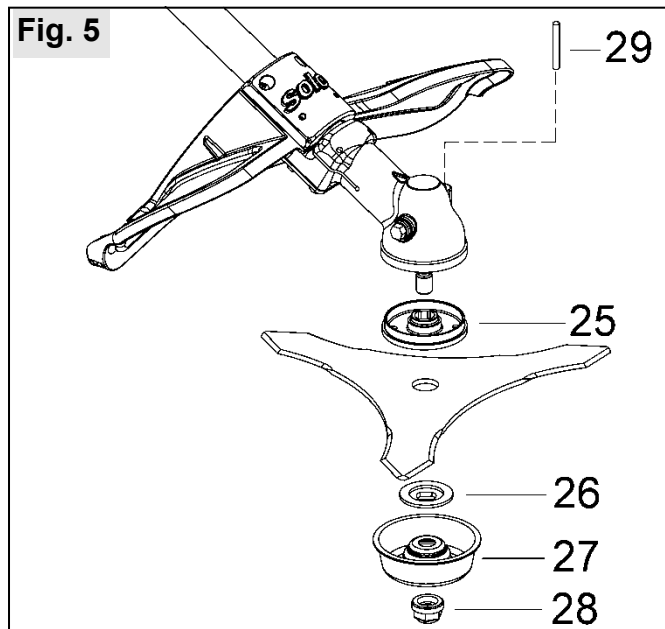


5.3 Montage van het snijwerktuig

Bij de montage en het vervangen van het snijwerktuig altijd de motor uitschakelen, de bougiestekker aftrekken en veiligheidshandschoenen dragen!

A) Montage van het snoeimes met 3 tanden

en het als toebehoren leverbare grassnijblad met 4 tanden



- Het snijwerktuig op het drukstuk (25) plaatsen.
- De drukschijf (26) monteren.
- De draaischotel (27) opsteken en de borgmoer (28) op de as draaien.

Opgelet - linkse schroefdraad - in tegenuurwijzerszin aanspannen.

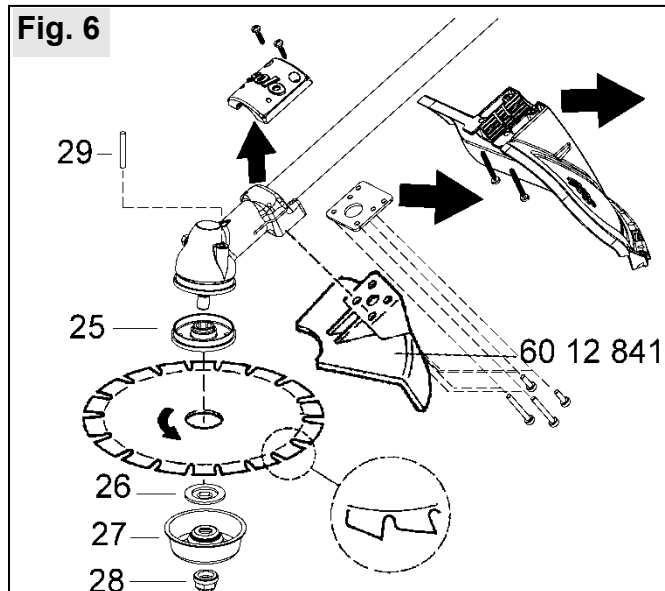
Erop letten dat alle onderdelen gecentreerd zijn.

- De as met de hulpen (29) blokkeren en de moer vastdraaien.



Als de borgmoer (28) te vlot draait doordat ze te vaak werd los- en vastgedraaid, moet ze absoluut worden vervangen.

B) Montage van het als accessoire leverbare beiteltandblad



Het beiteltandblad wordt ingebouwd overeenkomstig de montage van het snoeimes met drie tanden.



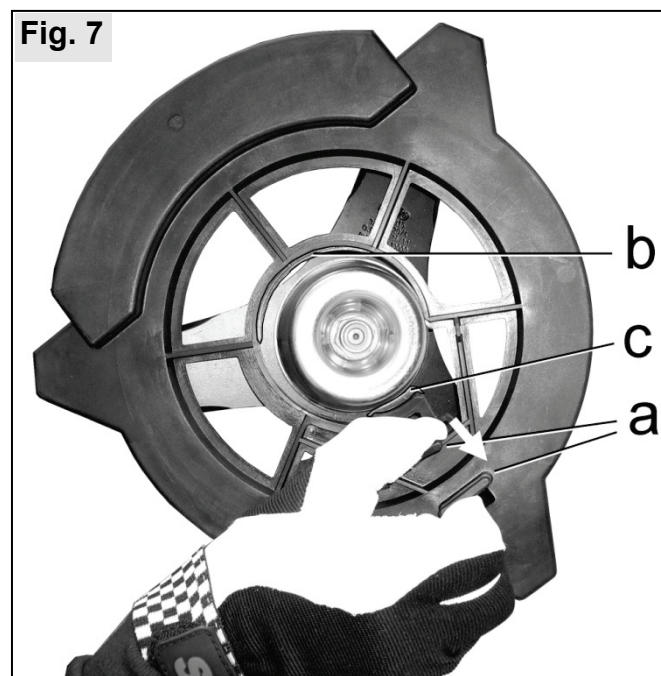
Als het "beiteltandblad" wordt gebruikt, moet de aanslag metaal - (60 12 841) worden gemonteerd in plaats van de beveiliging en de bevestigingsplaat.

- Schroef de beveiliging met het bevestigingsgedeelte af.
- Schroef de bevestigingsplaat met de vier schroeven los van de hoekoverbrenging.

Schroef de aanslag metaal - (60 12 841) met deze vier schroeven op de hoekoverbrenging.

Transportbescherming bij metaalsnijbladen

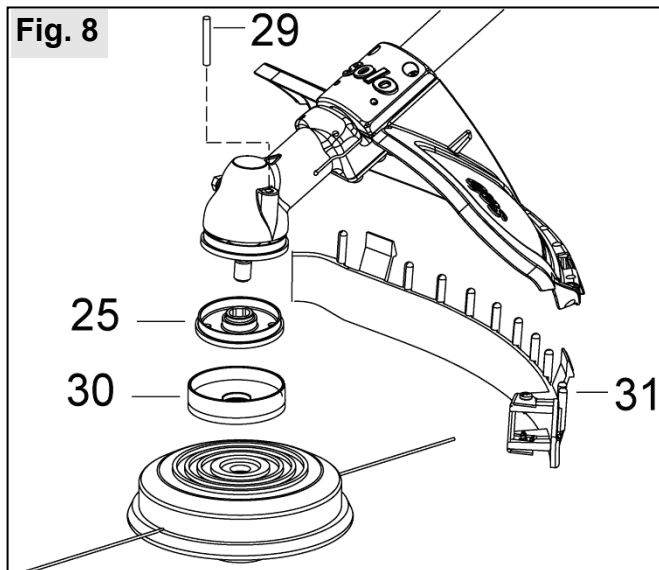
Als de metaalsnijbladen gemonteerd zijn dient u bij het opbergen, bij het transport of tijdens werkpauses met uitgeschakelde motor altijd de transportbescherming over het snijwerktuig te plaatsen.



- Plaats de transportbescherming met de overeenkomstige uitstulping tegen een punt van het metaalsnijblad.
- Door beide bevestigingsstrips (a) op de transportbescherming samen te drukken, kunt u de binnendiameter van de transportbescherming vergroten.
- Plaats de transportbescherming volledig op het snijwerktuig. Plaats de binnenschouder (b) tussen het metaalsnijblad en de draaischotel.
- Open de twee bevestigingsstrips opnieuw en breng daarbij ook de binnenschouder op de bevestigingsstrip (c) tussen het metaalsnijwerktuig en de draaischotel.

Als u de machine opnieuw wenst te gebruiken, dient u de transportbescherming voor het starten weer af te nemen door de twee bevestigingsstrips (a) samen te drukken.

C) Montage van de als toebehoren leverbare nylon draadkop



Bij het ombouwen van het snoeimess met 3 tanden naar een nylon draadkop, moeten volgende onderdelen worden gedemonteerd (zie afbeelding 5): Borgmoer (28) (linkse schroefdraad!), draaischotel (27), drukschijf (26) en het metalen snijwerktuig.

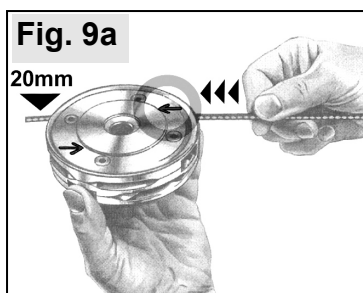
- De draadwikkelbeveiliging (30) (bij de draadkop geleverd) na het drukstuk (25) opzetten. De gladde zijde van de draadwikkelbeveiliging wijst naar de overbrenging, zodat de rand van de draadwikkelbeveiliging overlapt met de rand van de hoekoverbrenging.
- Blokkeer de as met de hulpen (29).
- Schroef de draadkop met de hand op - linkse schroefdraad!
- Steek de beschermstrip (31) met voorgemonteerd draadafsnijmes langs onder op de beveiliging. Buig de beschermstrip daarbij lichtjes.

Belangrijk: Als de draadkop wordt gebruikt, de bosmaaier nooit starten als de beschermstrip niet opgestoken is en het draadafsnijmes niet gemonteerd is.

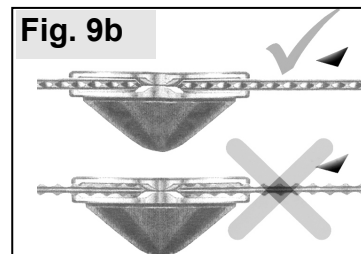
Als de draadlengte wordt bijgesteld (zie par. 8.5 "Maaidraad bijregelen"), snijdt het draadmes de draaduiteinden tijdens de werking automatisch op de juiste lengte.

Als metaalsnijbladen worden gebruikt, altijd zonder opgestoken beschermstrip werken.

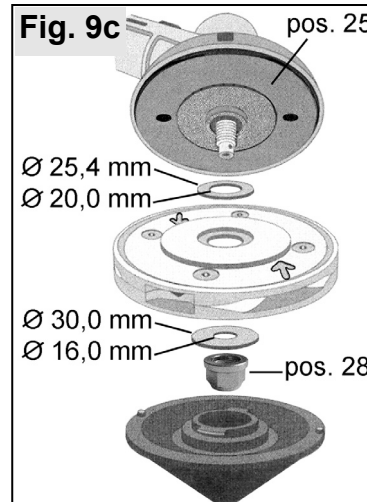
D) Montage snijkop "Jet-Fit "



Schuif de snijdraad in het basiselement van de snijkop overeenkomstig de pijlen op het basiselement, zodat ca. 20 mm van de snijdraad uit de tegenoverliggende opening uitsteekt.

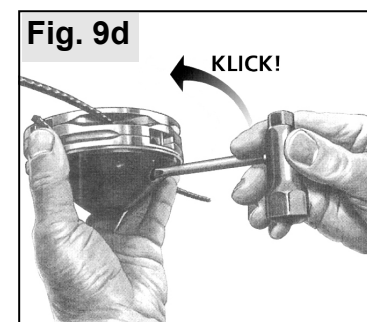


Let op een juiste uitlijning van de snijtanden in de rotatierichting.



Bij de snijkop zijn verschillende onderleggringen geleverd. Bij de montage op dit type bosmaaier moeten de juiste onderleggringen overeenkomstig de afmetingen in de afbeelding worden gebruikt. (Buitendiameter, binnendiameter).

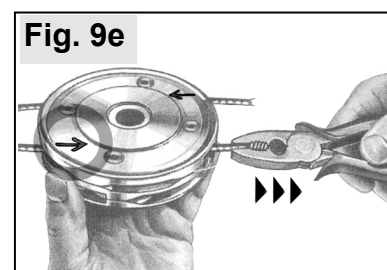
Blokkeer de as met de hulpen (29) en draai de moer (28) vast. Controleer of de snijkop goed vast en gecentreerd zit.



Plaats het deksel van de snijkop, draai in de richting van de pijl en draai tot het vergrendelt vast met de combinatiesleutel (zie afbeelding).

Als de snijkop "Jet-Fit" wordt gebruikt, altijd met standaardbeveiliging en opgestoken beschermstrip werken.

De snijdraden mogen tijdens de rotatie niet in aanraking komen de beveiliging. Eventueel de snijdraden iets verder in het basiselement van de snijkop schuiven. Het in de beschermstrip gemonteerde draadafsnijmes is niet geschikt voor deze snijdraad → de lengte van de snijdraad moet handmatig correct worden ingesteld!



Om een snijdraad te vervangen, deze aan het uitstekende uiteinde weer in de richting van de pijl uit het basiselement trekken (eventueel met een combinatietang).

6 Brandstof tanken

6.1 Brandstofinformatie

De motor van deze machine is een krachtige tweetaktmotor, die werkt op een benzine-oliemengsel (benzine en olie = brandstofmengsel) of op in de vakhandel verkrijgbare, speciale voorgemengde brandstofmengsels voor 2-taktmotoren.

Wij adviseren het speciale brandstofmengsel van het merk „**Aspen 2-takt**“. De instructies van de fabrikant van het speciale brandstofmengsel moeten worden opgevolgd.

Informatie om zelf het brandstofmengsel te mengen

Om zelf te mengen kan loodvrije normale benzine of loodvrije superbenzine worden gebruikt (minimaal octaangehalte 92 RON).

Als een zeer hoogwaardige 2-takt merkmotorolie wordt gebruikt, zoals de door ons aangeboden "**SOLO Profi 2T-motorolie**", adviseren we een mengverhouding olie:benzine van 1:50 (2%).

Als tweetaktolie van andere merken wordt gebruikt, adviseren wij een mengverhouding van 1:25 (4%).

Gebruik uitsluitend 2-takt merkmotorolie!

Bewaar het mengsel niet langer dan 3-4 weken.

Brandstofmengtabel

Benzine in liter	Olie in liter	
	SOLO Profi 2T-motorolie 2% (50 : 1)	Andere tweetaktolie 4% (25 : 1)
1	0,020	0,040
5	0,100	0,200
10	0,200	0,400

Ongeschikte brandstoffen of afwijkingen in de mengverhouding kunnen ernstige schade veroorzaken aan de motor!



Direct contact tussen huid en benzine vermijden; adem benzinedampen ook niet in - gevaar voor de gezondheid!

6.2 Brandstof vullen

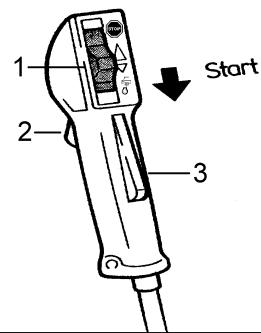
Hou bij het tanken rekening met de veiligheidsinstructies.

Tank enkel terwijl de motor uitgeschakeld is. De vulomgeving moet goed worden schoongemaakt. Plaats de machine zo, dat de tanksluiting omhoog staat. Schroef de tanksluiting af en giet het brandstofmengsel slechts tot aan de onderkant van de opening in de tank. Om verontreiniging in de tank te vermijden, dient u indien mogelijk een zeefrechter te gebruiken. Schroef de tanksluiting weer met de hand vast.

7 Motor starten / motor uitzetten

7.1 Halfgas-startinstelling

Fig. 10

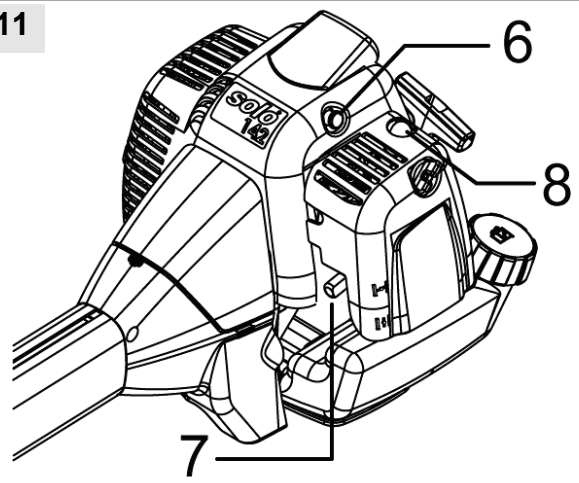


- Neem de handgreep vast, de **veiligheidsblokkeerknop** (3) wordt door de handpalm bediend en daardoor wordt de **gashendel** (2) vrijgegeven.
- Duw de **gashendel** volledig door.
- Schuif, terwijl u de gashendel vasthoudt, de **stopschakelaar** (1) naar "Start" () en laat de gashendel dan los. De gashendel wordt daarbij in de **halfgasstand** vergrendeld.



De halfgasvergrendeling wordt principieel opgeheven door de gashendel kort te bedienen.

7.2 Startklep en primer

Fig. 11



De startklep moet als volgt worden ingesteld:

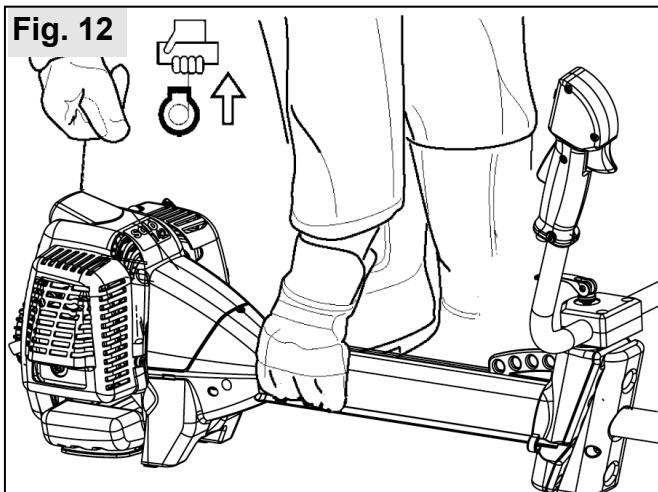
- Bij koude motor de **choke-hendel** (7) in de stand gesloten  omhoog zetten.
- Bij warme motor de **choke-hendel** (7) in de stand open  omlaag zetten.

Als de machine voor het eerst wordt gestart of als de brandstoftank volledig leeg werd gemaakt en opnieuw werd gevuld, drukt u verschillende keren op de **primer** (8) (minstens. 5x) tot er brandstof zichtbaar is in de kunststofballon.

Telkens voor u aan de startergreep trekt, op het **decompressieventiel** (6) drukken om gemakkelijker te kunnen starten. (Na het starten spring het decompressieventiel automatisch terug naar de normale stand.)

7.3 Aanslingeren

Hou bij het starten rekening met de veiligheidsinstructies.



De bosmaaier effen en vrij van hindernissen op de grond leggen en erop letten dat het snijwerktuig niet tegen voorwerpen en tegen de grond komt. Bij het starten niet op de maaiboom staan of knielen, anders kan de as of de maaiboom beschadigd raken. Neem een veilige houding aan, hou de machine met de linker hand stevig vast aan de behuizingsflens.

Bij koude motor:

Terwijl de choke-hendel omhoog in de stand \uparrow staat en het decompressieventiel ingedrukt is, de startgreep om te starten verschillende keren in een rechte lijn uittrekken tot de motor hoorbaar en kortstondig aanslaat (ontsteekt).

Daarna onmiddellijk de choke-hendel weer omlaag in de stand \downarrow zetten. Terwijl het decompressieventiel ingedrukt is, verder starten tot de motor doordraait.

Bij warme motor:

Met de choke-hendel omlaag in de stand \downarrow en bij ingedrukt decompressieventiel de startgreep om te starten verschillende keren in een rechte lijn uittrekken tot de motor doorloopt.

Opmerking: In goede omstandigheden start de bedrijfswarme machine reeds in standgas. (Een eventuele halfgasvergrendeling wordt ook bij stilstaande motor opgeheven door de gashendel te bedienen.) Start met de **stopschakelaar** in de **middelste** stand

Als de motor met standgas niet aanslaat, de halfgasvergrendeling arreteren zoals hierboven beschreven.

Als de motor met halfgas draait: drukt u de gashendel kort door om de halfgas-vergrendeling op te heffen. Laat de gashendel weer los, zodat de motor stationair blijft draaien. U kunt nu beginnen met het werk.

7.4 Motor uitzetten

Laat de gashendel los en zet de stopschakelaar in de stand "STOP".

Opgelet: Door de centrifugaalkoppeling blijft het snijwerktuig nog even draaien nadat u de gashendel

heeft losgelaten of de motor heeft uitgeschakeld. Let erop dat het snijwerktuig tot stilstand gekomen is voor u de machine neerlegt.

Kort overzicht van de startprocedure:

- Machine veilig op **platte ondergrond** leggen,
- evt. verschillende keren op **primer** drukken,
- met **stopschakelaar** en **gashendel** halfgasstand arreteren.
- Koude start:
 - **choke-hendel** in stand \uparrow , met ingedrukt decompressieventiel aanslaan tot eerste ontsteking,
 - daarna **choke-hendel** in stand \downarrow ,
 - verder starten tot motor doorloopt.
- Warme start:
 - **choke-hendel** in stand \downarrow met ingedrukt decompressieventiel starten tot motor doorloopt.
- Als motor draait, gashendel kort doortrekken om halfgasvergrendeling op te heffen.

7.5 Als de motor niet aanslaat

Als de motor na verschillende startpogingen niet aanslaat, gaat u na of alle hierboven beschreven instellingen correct zijn, meer bepaald of de stopschakelaar **niet** in de stand "STOP" staat. Start nogmaals. Als de motor nog steeds niet start, is de verbrandingskamer reeds te ver gevuld met vet.

In dit geval adviseren wij het volgende:

- Verwijder de bougieafdekking.
- Trek de bougiestekker daaronder uit.
- Schroef de bougie uit en droog hem goed af.
- Geef volgas en trek de startgreep verschillende keren door om de verbrandingskamer te verluchten.
- Schroef de bougie weer in, en monteer de bougiestekker en de bougieafdekking.
- Start met de choke-hendel omlaag in de stand \downarrow en de stopschakelaar in de stand "Start".

7.6 Aanvullende instructies voor een correct gebruik van de starter

Volgende instructies zijn bedoeld om de levensduur van het starttouw en van het startmechanisme te verlengen:

- Trek het touw altijd in een rechte lijn uit.
- Laat het touw niet over de rand van het oog schuren.
- Trek het touw niet volledig uit - het touw zou kunnen breken.
- Breng de startgreep altijd terug naar zijn uitgangspositie - niet laten terugspringen.

Een beschadigd starttouw kan door de vakman worden vervangen.

8 Gebruik van de bosmaaier

8.1 Toepassingsgebieden

De met een snoeimes met 3 tanden uitgeruste bosmaaier mag uitsluitend worden gebruikt voor het maaien van gras, licht struikgewas, riet, onkruid en wildgroei ter hoogte van de grond.

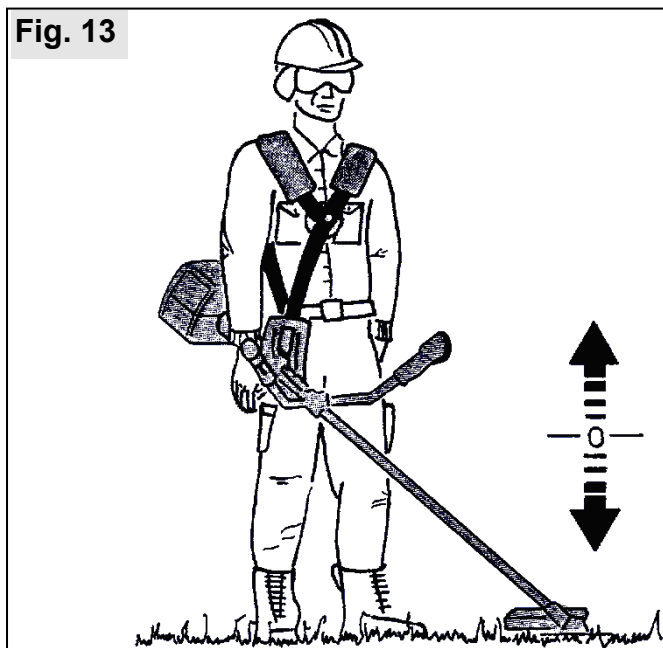
De bosmaaier is niet geschikt voor andere doeleinden.

Als de als toebehoren verkrijgbare, uitdrukkelijk voor deze bosmaaier toegelaten snijwerktuigen worden gebruikt, zijn bovendien de toepassingsgebieden toegelaten die uitdrukkelijk vermeld zijn in de handleidingen van het toebehoren, waarbij rekening moet worden gehouden met de aldaar vermelde veiligheidsvoorschriften.

Algemeen geldt dat uitsluitend snijwerktuigen die uitdrukkelijk voor deze bosmaaier zijn toegelaten, mogen worden gebruikt. De aanraakbeveiliging die voor de machine en het snijwerktuig voorgeschreven is, moet altijd gemonteerd zijn. Als u twijfels heeft, kunt u terecht bij uw SOLO-vakhandelaar.

8.2 Dubbele schouderriem instellen

Fig. 13



Nadat de haak in de draagriembevestiging (afb. 1 pos. 12) op de maaiboom werd gehaakt, moet de bosmaaier worden uitgebalanceerd. Daartoe wordt de haak in een van de mogelijke bevestigingsgaten gehaakt.

Als het beiteltandblad (toebehoren) gemonteerd is, moet dit bij vrij hangende bosmaaier ca. 30 cm boven de grond pendelen.

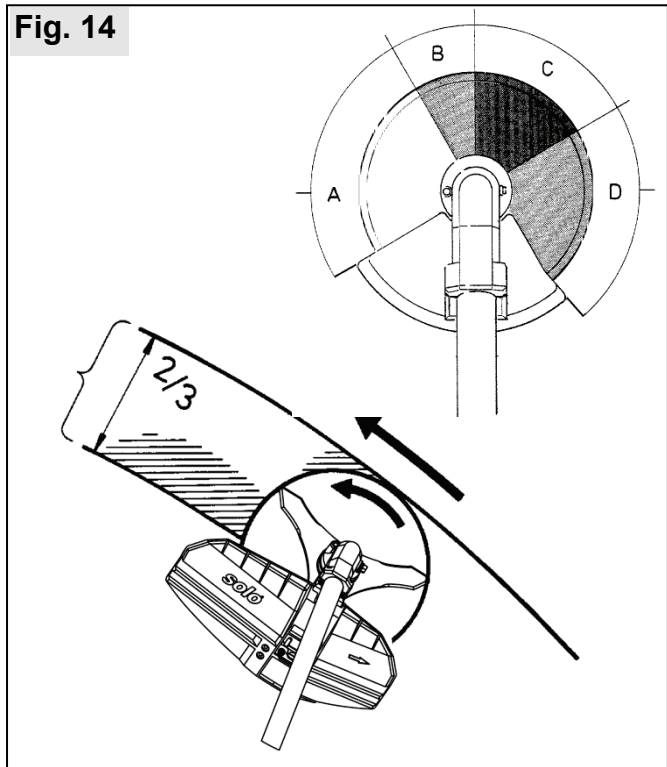
Bij alle andere snijwerktuigen moeten ze net op de grond rusten, zonder dat de hangende bosmaaier met de handen wordt aangeraakt.

Opmerkingen bij de dubbele schouderriem → op de laatste twee binnenpagina's (achter het Nederlandse gedeelte) van deze gebruiksaanwijzing

8.3 Correcte werkwijze met de bosmaaier

Hou tijdens het werk met de bosmaaier rekening met de veiligheidsvoorschriften.

Fig. 14



Wegens de draairichting van het snijwerktuig is snijden aan de linker kant (sectie A) van het snijwerktuig (gezien vanuit het standpunt van de gebruiker bij juiste werkhouding) zeer arm aan terugslagen. Benader het maaigoed dus altijd van rechts, zodat de linker zijde van het snijwerktuig eerst in contact komt met het maaigoed. Vooral als u stevig maaigoed (zoals middelgroot onkruid en wildgroei) snijdt, dient u erop te letten dat u de voorzijde van het snijwerktuig niet "in het maaigoed steekt".

Ga naar het maaigoed terwijl de machine stationair draait, en geef daarna volgas. Laat de motor zonder belasting niet te lang op hoog toerental draaien.

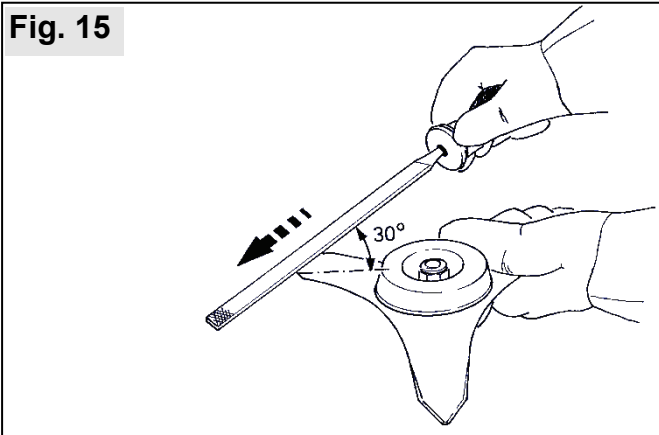
Steek het werktuig van rechts voor 2/3 in het maaigoed en werk met de machine zoals met een zeis, door stapsgewijs vooruit te gaan en het maaigoed van rechts naar links te bewerken.

Voor optimale resultaten moet de bosmaaier met volgas worden gebruikt. Werk niet in het sleepbereik van de koppeling. De garantie geldt niet voor indirecte schade door overbelasting of oververhitting.

Als u onregelmatigheden vaststelt of als het maaigoed vastgeraakt is ter hoogte van het snijwerktuig of de aanraakbeveiliging, dient u de motor onmiddellijk uit te schakelen. Rem het snijwerktuig af door op de grond te duwen tot het snijwerktuig tot stilstand is gekomen. De bougiestekker aftrekken en gras, kreupelhout e.d. uit de werktuighouder verwijderen. De veilige toestand van de volledige machine controleren.

8.4 Slijpinstructies snoeimes

Fig. 15



Bij een geringe afstomping worden de snijkanten van de slagpunten in een hoek van 30° met een platte vijl langs beide zijden bijgeslepen.

Bij sterke slijtage of als snijkanten afgebroken zijn, worden alle snijkanten gelijkmatig afgeslepen. Daarbij moet de onbalans worden gecontroleerd en indien nodig worden verholpen door bij te slijpen. De slijphoek bedraagt eveneens 30°.

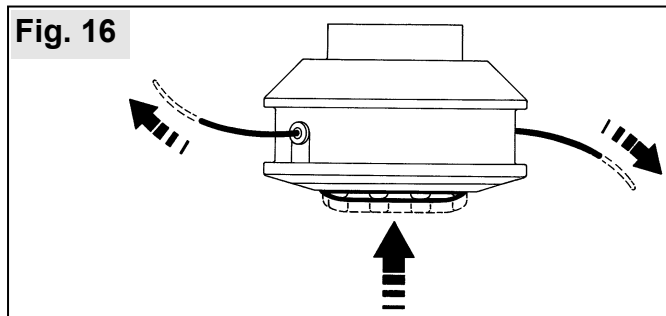
8.5 Gebruik van de als toebehoren leverbare draadkop

Werk altijd uitsluitend met de toegelaten snijdraadlengte. Als het draadafsnijmes goed in de aanraakbeveiliging is gemonteerd, worden de snijdraden altijd afgekort op de toegelaten lengte. Als de snijdraad te lang is, bestaat er extreem gevaar voor verwondingen en kan de motor overbelast en beschadigd raken.

Als u het snijwerktuig ombouwt van metaalsnijblad naar draadkop, dient u dus de standaard aanraakbeveiliging altijd uit te breiden met het gemonteerde draadafsnijmes.

Maaidraad bijregelen

Als u de halfautomatische draadkop gebruikt:



(schematische voorstelling)

Bij onbelaste werking kort volgas geven en daarbij met de draadkop verschillende keren op begroeide ondergrond tikken. De snijdraad komt een stukje vrij. De draadverlenging bedraagt ca. 30 mm per ontgrendeling. Overtollige draadlengtes worden door het draadafsnijmes gecorrigeerd.

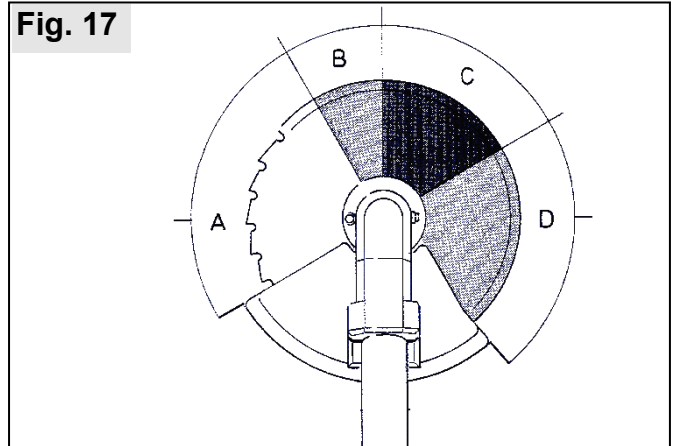
Als de maaidraad opgebruikt is, kunt u hem vervangen door de als toebehoren leverbare maaidraad Ø 2,4 mm, bestelnr.: 6900942 of maaidraad Ø 3,0 mm bestelnr.: 6900974.

8.6 Gebruik van het als toebehoren leverbare beeteltandblad

Het beeteltandblad mag uitsluitend samen met de metaal-aanslag - bestelnr. 6012841 - worden gebruikt. Het is geschikt om struiken en bomen tot een stamdiameter van 5 cm te snijden.

Voor optimale snijresultaten wordt de motor voor het aanzetten tot volgas versneld en wordt de snede gelijkmatig, zonder het zaagblad te kantelen, uitgevoerd.

Fig. 17



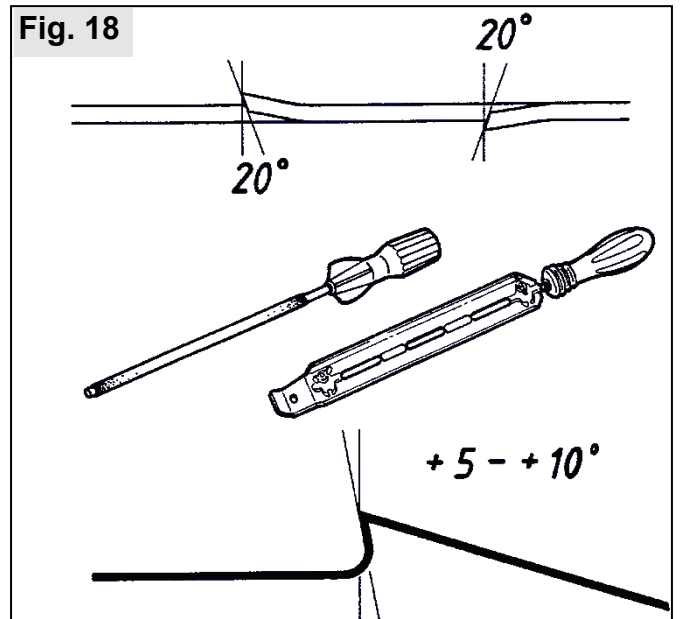
Werk aan de linker aanslagkant (sector A).

In sector C bestaat er zeer groot gevaar voor terugslagen en ongevallen. Vast materiaal mag met deze sector niet worden gesneden.



Voor het vellen van bomen bestaan er technieken waarbij ook de sectoren B en D worden gebruikt. Deze mogen enkel door overeenkomstig opgeleide gebruikers worden gebruikt, want ook hier bestaat er groot gevaar voor terugslagen.

Slijpinstructies beeteltandblad



Het cirkelzaagblad kan met een ronde vijl Ø 6,3 mm en passende vijlhouder worden bijgeslepen. De slijphoek bedraagt 20°, de spanhoek 5° - 10°. Bij grotere slijtage het cirkelzaagblad door uw werkplaats laten bijlijpen met een slijptoestel.

9 Gebruiks- en onderhoudsinstructies

9.1 Algemene gebruiks- en onderhoudsinstructies

Voor het onderhoud en de herstelling van moderne apparaten en hun veiligheidsrelevante componenten is een gekwalificeerde vakopleiding vereist, alsook een werkplaats die over speciaal gereedschap en testapparaten beschikt. De fabrikant adviseert dan ook alle werkzaamheden die niet in deze gebruiksaanwijzing beschreven zijn, te laten uitvoeren door een gespecialiseerde werkplaats. De vakman beschikt over de vereiste opleiding, ervaring en uitrusting om u de meest betaalbare oplossing aan te bieden. Hij helpt u verder met raad en daad.

Na een inlooptijd van ca. 5 bedrijfsuren moet worden nagegaan of alle bereikbare schroeven en moeren (behalve de instelschroeven van de carburateur) goed vastzitten. Indien nodig aanspannen.

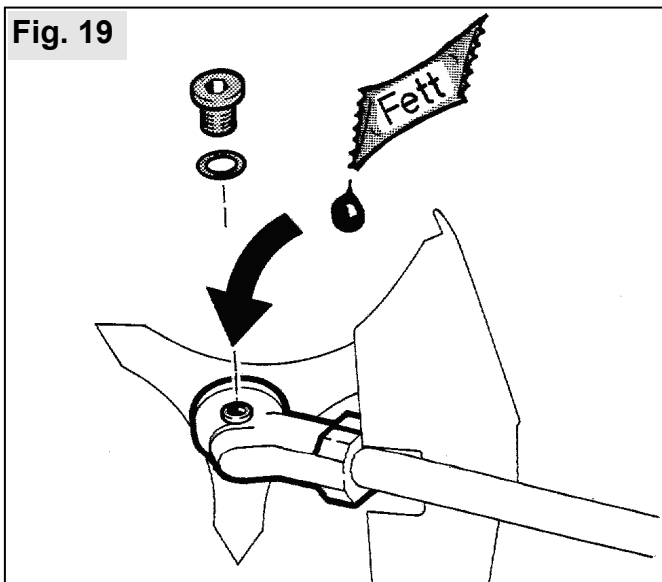
Het snijwerktuig moet met korte intervallen en bij duidelijke onregelmatigheden of verstoppingen ter hoogte van het snijwerktuig of de bescherming worden gecontroleerd. Daartoe moet de motor uitgeschakeld zijn en moet het snijwerktuig stilstaan. De bougiestekker aftrekken en gras, kreupelhout e.d. uit de werktuighouder verwijderen. Stompe of beschadigde werktuigen ook bij kleine barsten - klanktest uitvoeren - onmiddellijk vervangen.

Bewaar de machine bij voorkeur op een droge en veilige plaats met volle brandstoftank. Er mogen geen open vuren of dergelijke in de omgeving voorkomen. Bij langdurige onderbrekingen (meer dan vier weken) dient u ook rekening te houden met de instructies in paragraaf "9.8 Stilleggen en opbergen".

9.2 Smering van het drijfwerk

Voor de smering van de kegelwieloverbrenging moet het speciaal transmissievloeivet van SOLO (bestelnr. 008318025) worden gebruikt. Controleer de vulling met smeervet wekelijks en vul eventueel bij (ca. om de 20 - 50 bedrijfsuren).

Fig. 19



Draai de zijdelingse sluitschroef uit. Als er aan de binnenzijde van de drijfwerkopening geen vet zichtbaar is, moet het vet worden aangevuld (bijvulhoeveelheid: ca. 5-10 g).

Zet de sluitschroef terug en draai ze vast.

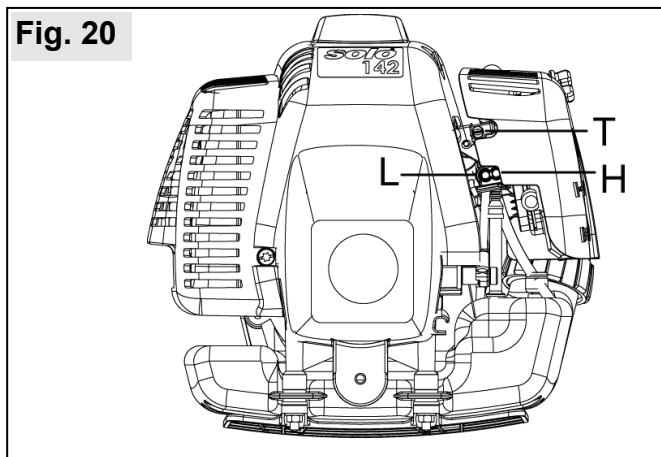
Opgelet: Niet te veel vet aanbrengen, want dit zou tot oververhitting in het drijfwerk kunnen leiden. De behuizing van het drijfwerk mag nooit volledig met vet gevuld zijn.

Tip: Vul in voorkomend geval slechts maximaal 5g bij en controleer liever vaker (bijv. telkens voor het werk begint) of er nog vet zichtbaar is.

Als u niet zeker bent, kunt u gerust contact opnemen met uw werkplaats.

9.3 Instelling carburateur

De carburateur wordt in de fabriek optimaal ingesteld. Afhankelijk van de gebruikslocatie (gebergte, laagland) moet de instelling van de carburateur eventueel worden aangepast.



De carburateur heeft 3 stelschroeven:

- Stationair-aanslagschroef "T"
- Regelschroef "L" voor het mengsel bij stationair toerental
- Regelschroef "H" voor het mengsel bij vollast

! De regelschroeven voor het mengsel bij stationair toerental "L" en het mengsel bij vollast "H" mogen enkel worden ingesteld in de erkende werkplaats.

Geringe correcties van de instelling van het standgas op het in de technische gegevens vermelde gemiddelde stationaire toerental, kunnen als volgt worden uitgevoerd met de stationair-aanslagschroef "T" en met behulp van een toerentalmeter:

- Als het stationair toerental te groot is, draait u de stationair-aanslagschroef "T" iets open door linksom te draaien.
- Als het stationair toerental te laag is (de motor blijft dus staan), draait u de stationair aanslagschroef "T" iets dicht door rechtsom te draaien tot de motor gelijkmatig loopt.

! Het snijwerktuig mag nooit worden aangedreven bij stationair toerental!

Als een optimale instelling van de carburateur niet kan worden verkregen door de stationair-aanslagschroef "T" te corrigeren, dient u de carburateur optimaal te laten instellen in een erkende werkplaats.

Volgende instructies zijn bedoeld voor de erkende werkplaats

Bij D-Cut-carburateurs:

Gebruik de D-CUT-carburateursleutel om de regelschroef "L" voor het mengsel bij stationair toerental en de regelschroef "H" voor het mengsel bij vollast te corrigeren.

Bij carburateurs met limitercaps:

De regelschroeven voor het mengsel bij stationair toerental en het mengsel bij vollast kunnen in beperkte mate worden versteld.

Voor een correcte instelling van het stationair toerental moet de luchtfilter schoon zijn!

Laat de motor warmdraaien voor u de instelling uitvoert.



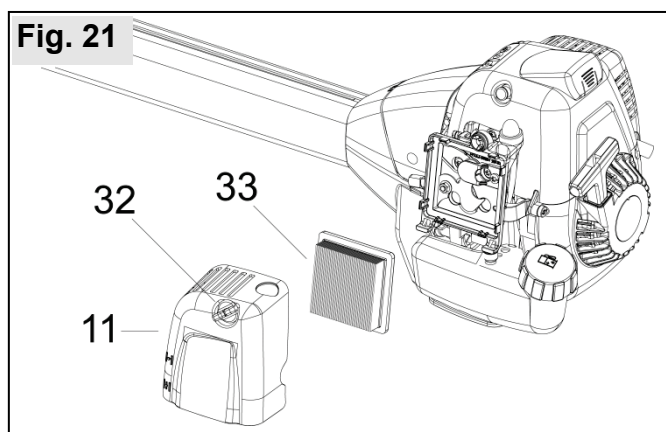
De carburateur wordt ingesteld om een maximaal motorvermogen te verzekeren. Voor de instelling moet in elk geval een toerentalmeter worden gebruikt!

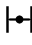
Stel geen hoger toerental in dan aangegeven, want dit kan tot motorschade leiden!

9.4 Luchtfilteronderhoud

Vervuilde luchtfilters verlagen het vermogen. Ze verhogen ook het brandstofverbruik en dus de schadelijke stoffen in de uitlaatgassen. Bovendien kan de motor dan moeilijker worden gestart.

Voer volgende onderhoudswerken regelmatig uit.



Voor u de luchtfilter opent, de startklep sluiten , zodat er geen vuil in de carburateur terecht kan komen.

- De vleugelschroef (32) op het luchtfilterdeksel (11) naar links draaien.
- Het luchtfilterdeksel aan de bovenzijde naar voor klappen en afnemen.
- De wefselfluchtfilter (33) uitnemen.
- De omgeving van de filter reinigen.

Als u de machine de hele dag gebruikt, moet de wefselfluchtfilter dagelijks worden gereinigd. Als er veel stofvorming optreedt, ook tussendoor.

Gewoon uitkloppen is meestal de beste manier om te reinigen.

De luchtfilter niet met perslucht uitblazen en nooit vochtig of nat reinigen, en niet in een oliebad of reinigingsoplossing leggen!

Als het motortoerental bij een correcte instelling van de carburateur duidelijk daalt, zit de luchtfilter verstopt en moet hij worden vervangen (bestelnr. 2048154).

Een te laag motortoerental ten gevolge van een verstopte luchtfilter mag in geen geval worden gecompenseerd door een verkeerde instelling van de carburateur. Dit zou tot overbelasting en ernstige motorschade leiden.

De garantie geldt niet voor motorschade ten gevolge van onvakkundige verzorging.

- De nieuwe of gereinigde wefselfluchtfilter weer in de behuizing plaatsen.
- Het luchtfilterdeksel met de onderste geleidingstappen op de behuizing plaatsen en weer op de behuizing klappen.
- Het filterdeksel vastzetten door de vleugelschroef (32) naar rechts te draaien.

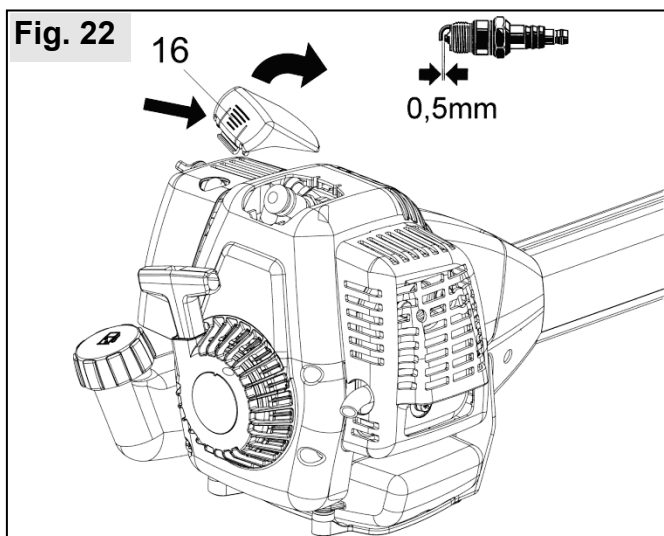
9.5 Instructies voor de geluiddemper

Ga voor u begint te werken na of de geluiddemper in perfecte staat verkeert. Raak de geluiddemper niet aan zolang hij nog heet is.

Als de motor niet bevredigend draait hoewel de luchtfilter gereinigd is en de carburateur correct is ingesteld, kan de oorzaak ook in een vuile of beschadigde geluiddemper liggen. Neem in dit geval contact op met de werkplaats.

9.6 Bougie-informatie

De bougie moet om de 50 bedrijfsuren worden gecontroleerd.



- Duw op de achterste beugel van de bougieafdekking (16) en klap deze langs boven weg.
- Trek de bougiestekker daaronder uit.
- Schroef de bougie uit en droog hem goed af.

Als de elektroden sterk afgebrand zijn, de bougie onmiddellijk vervangen - anders om de 100 bedrijfsuren.

Als de bougie uitgeschroefd is of de bougiekabel uit de stekker verwijderd is, mag de motor niet in beweging worden gezet. Er bestaat brandgevaar door vonkvorming!

De ontstoorde bougie (verbrandingswaarde 200) is bijv. onder volgende benamingen verkrijgbaar:

BOSCH WSR6F

CHAMPION RCJ-6Y of vergelijkbaar.

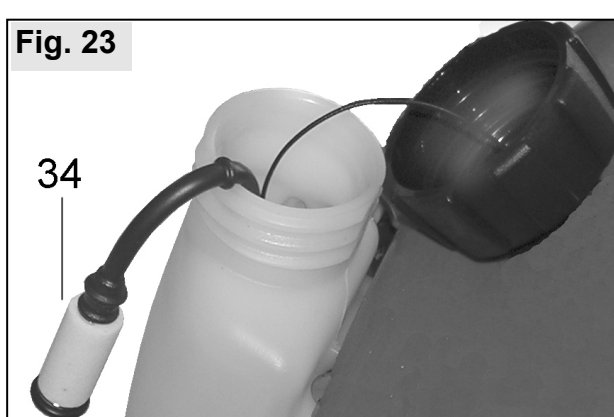
De voorgeschreven elektrodenafstand bedraagt 0,5 mm.

Gebruik enkel bougies met vast gemonteerde, dikke aansluitmoer aan het bovenste uiteinde. Anders bestaat er brandgevaar door vonkvorming. Voor u begint te werken, dient u na te gaan of de ontstekingskabel perfect aangesloten is en de isolatie intact is.

- Schroef de bougie weer in.
- Duw de bougiestekker altijd goed vast op de bougie.
- Plaats de bougieafdekking met de geleidingstappen op de behuizing, klap de afdekking weer omlaag en zet ze stevig vast.

9.7 Brandstoffilter vervangen

Het is aan te bevelen de brandstoffilter (34) jaarlijks in een werkplaats te laten vervangen.



De vakman kan met een draadlus voorzichtig aan de brandstoffilter trekken om de brandstoftank te openen. Er moet op worden gelet dat de verdikking van de brandstofslang aan de tankwand niet in de tank wordt getrokken.

9.8 Stilleggen en opbergen

Bewaar de machine bij voorkeur op een droge en veilige plaats met volle brandstoftank. Er mogen geen open vuren of dergelijke in de omgeving voorkomen. Onbevoegd gebruik – met name door kinderen – moet worden vermeden.

Als de machine langer dan vier weken niet zal worden gebruikt, moeten volgende stappen ook worden uitgevoerd:

- De brandstoftank op een goed geventileerde plaats leegmaken en reinigen.
- De motor bij lege brandstoftank starten en de carburateur lagen leeglopen tot de motor stopt. Anders kunnen olieresten uit het brandstofmengsel de carburateurmonden verstoppen en kan het starten later moeilijk zijn.
- De machine goed reinigen (met name de luchtaanzuigopeningen, de cilinderkoelribben, de luchtfilter en de omgeving van de tankopening).
- Bewaar de machine op een droge en veilige plaats. Onbevoegd gebruik – met name door kinderen – moet worden vermeden.

9.9 Onderhoudsschema

Volgende instructies hebben betrekking op normale werkomstandigheden. In speciale gevallen, bijv. zeer langdurig, dagelijks werk, moeten de vermelde onderhoudsintervallen dienovereenkomstig worden verkort.

Voer de onderhoudswerken regelmatig uit. Doe indien nodig een beroep op een werkplaats als u niet alle werken zelf kunt uitvoeren. De eigenaar van de machine is verantwoordelijk voor:

- Schade door onvakkundig of niet tijdig uitgevoerde onderhouds- of herstellingswerken
- Gevolgschade - ook corrosie - bij onvakkundige bewaring

		één keer na 5 bedrijfsuren	telkens voor het werk begint	wekelijks	om de 50 bedrijfsuren	om de 100 bedrijfsuren	Indien nodig	voor het maaiseizoen of jaarlijks
Carburateur	stationair toerental controleren		X					
	stationair toerental instellen						X	
Luchtfilter	reinigen		X					
	vervangen						X	
Bougie	Controleer de elektrodenafstand en vervang de bougie indien nodig				X			X
	vervangen					X	X	
Smering van het drijfwerk	controleren			X				X
	vervangen				X		X	X
Metaalsnijwerktuig	controleren		X					
	slijpen						X	
	vervangen						X	
Alle bereikbare schroeven (behalve instelschroeven)	aanspannen	X					X	X
Bedieningselementen (stopschakelaar, gashendel, halfgasvergrendeling, starter)	functiecontrole		X					
Geluiddemper	visuele toestandscontrole		X					
Volledige machine	visuele toestandscontrole		X					
	reinigen			X			X	X

Bovendien dient u in het kader van de jaarlijks uit te voeren onderhoudswerken bij de erkende vakhandelaar de volgende werken te laten uitvoeren:

- Volledige controle van de gehele machine,
- Professionele motorreiniging (brandstoftank, cilinderrribben, ...)
- Controle en eventuele vervanging van de slijtageonderdelen, meer bepaald jaarlijkse vervanging van de brandstoffilter,
- Optimale instelling van de carburateur

10 Accessoires

SOLO biedt via de vakhandel een omvangrijk programma accessoires aan voor bosmaaiers. Deze accessoires mogen uitsluitend worden gebruikt in combinatie met het overeenkomstige type, waarbij de overeenkomstige beveiliging moet worden gebruikt. Gebruik volgend tabeloverzicht van de voor de modellen 142 en 154 toegelaten accessoires en vraag informatie aan uw verkoper.

Accessoires	Bescherming	Bestelnr.
2-draadkop handmatig M 12 x 1,50 LI (<i>gras ook rond hindernissen, licht onkruid</i>)	Standaardbescherming + beschermsstrip	6900630
2-draadkop halfautomatisch M 12 x 1,50 LI (<i>gras ook rond hindernissen, licht onkruid</i>)	Standaardbescherming + beschermsstrip	69006536
2-draadkop halfautomatisch M 12 x 1,50 LI, Profi (<i>gras ook rond hindernissen, licht onkruid</i>)	Standaardbescherming + beschermsstrip	69006546
Vervangdraad voor draadkop 15 m, Ø2,4 mm		6900942
Vervangdraad voor draadkop 15 m, Ø3,0 mm		6900974
Snijdraad op rol voor draadkop 90 m, Ø2,4 mm		0063201
Grassnijblad met 4 tanden, Ø230 mm (<i>gras, dikker onkruid</i>)	Standaardbescherming	6900948
Snoeimes met 3 tanden Ø250 mm (<i>struiken, riet, taai gras</i>)	Standaardbescherming	6900947
Snoeimes met 3 tanden Ø300 mm (<i>struiken, riet, taai gras</i>)	Standaardbescherming	6900943
Snijkop met 2 draden "Jet-Fit" (<i>struiken, riet, taai gras, takken tot 20mm</i>)	Standaardbescherming + beschermsstrip	6900160
Snijkop met 4 draden "Jet-Fit" (<i>struiken, riet, taai gras, takken tot 20mm</i>)	Standaardbescherming + beschermsstrip	6900162
Vervangdraad voor snijkop "Jet-Fit" 2,5 mm x 260 mm 50 stuks		6900166
Vervangdraad voor snijkop "Jet-Fit" 3,5 mm x 260 mm 25 stuks		6900168
Vervangdraad voor snijkop "Jet-Fit" 2,5 mm x 53 m		6900175
Vervangdraad voor snijkop "Jet-Fit" 3,5 mm x 27 m		6900176
Beiteltand-cirkelzaagblad Ø 200 mm, incl. metaal-aanslag (<i>struiken en bomen tot 5 cm stamdiameter</i>)	Metaal-aanslag	6900695
Krachtig transmissievet		008318025
SOLO Profi 2T-motorolie 100 ml		0083103
SOLO Profi 2T-motorolie 1 l		0083104
SOLO Profi 2T-motorolie in doseerfles 1 l		0083105
SOLO gezichts-/gehoorbescherming		993901002
SOLO bos- en landbouwjas EN 340	99303000 + maat (2[s] - 6[xxl])	
SOLO outdoor-broek	9902095 + maatindex	
SOLO outdoor-tuinbroek	9902094 + maatindex	
SOLO lederen bottines	9930510 + maat (36 - 48)	
SOLO Fit veiligheidshandschoenen	9939012 + maatindex	

11 Garantie

De fabrikant waarborgt een perfecte kwaliteit en draagt de kosten voor de verbetering achteraf door beschadigde onderdelen te vervangen in geval van materiaal- of fabricagefouten die binnen de garantieperiode na de verkoopdatum optreden. Merk op dat in bepaalde landen specifieke garantiemoederwaarden van toepassing zijn. In geval van twijfel kunt u voor meer informatie terecht bij uw verkoper. Als verkoper van het product is hij verantwoordelijk voor de garantie.

Wij vragen uw begrip dat volgende schadeoorzaken niet onder de garantie vallen:

- Niet-naleving van de gebruiksaanwijzing.
- Achterwege laten van vereiste onderhouds- en reinigingswerken.
- Schade door verkeerde instelling van de carburateur.
- Slijtage door normaal gebruik.
- Duidelijke overbelasting door langdurig overschrijden van de bovenste vermogenslimiet.
- Gebruik van niet toegelaten werktuigen.
- Uitoefening van geweld, onvakkundige behandeling, misbruik of ongevallen.
- Oververhittingsschade door vervuiling op het ventilatorhuis.
- Ingrepen door onvakkundige personen of onvakkundige herstellpogingen.
- Gebruik van ongeschikte wisselstukken of niet-originele onderdelen, voor zover deze de schade hebben veroorzaakt.
- Gebruik van ongeschikte of vervallen werkmiddelen.
- Schade die te wijten is aan gebruiksvoorwaarden uit de verhuur.

Reinigings-, onderhouds- en instelwerken worden niet als garantieprestatie beschouwd.

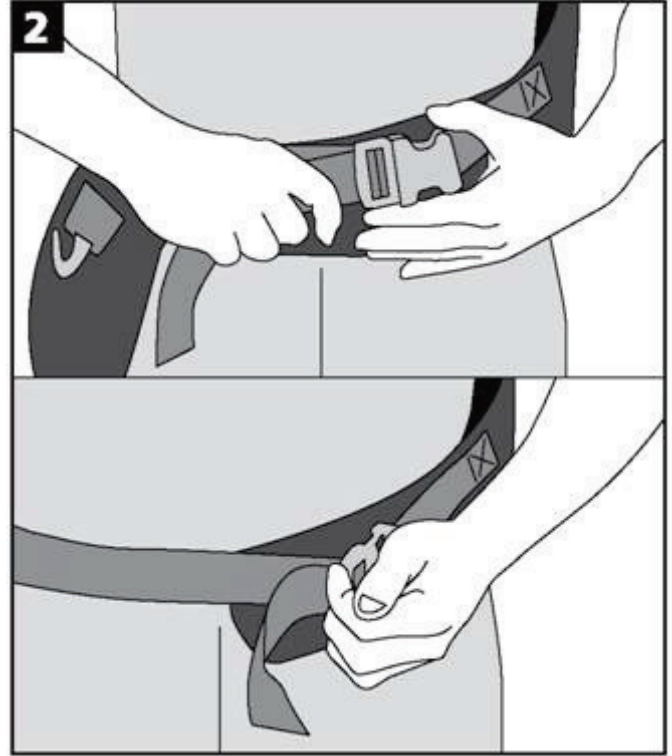
Alle garantiewerken moeten worden uitgevoerd door de door de fabrikant erkende vakhandelaar.

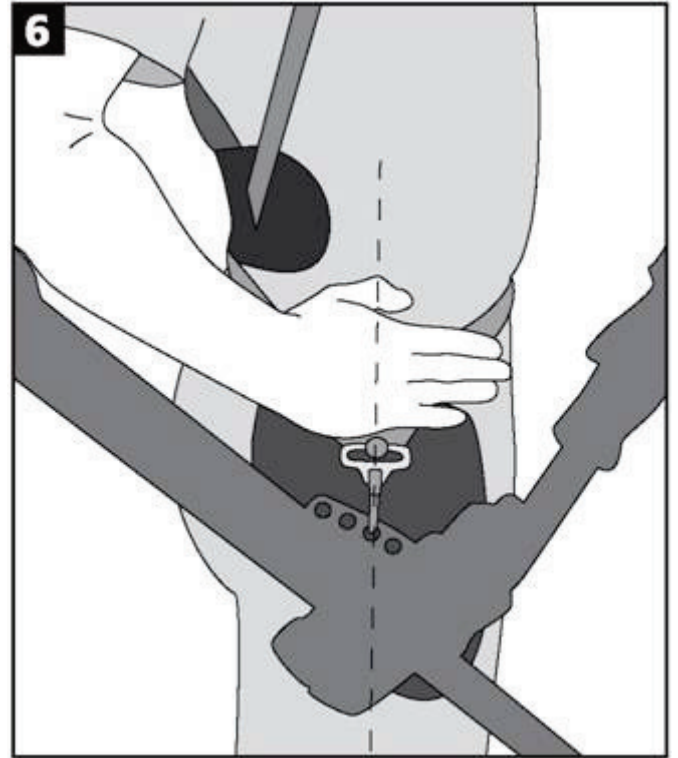
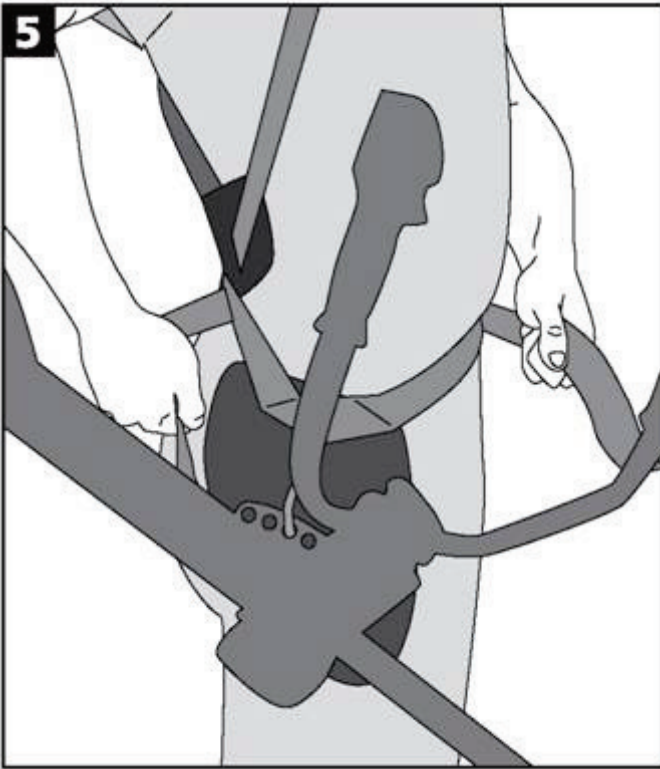
12 Slijtage-onderdelen

Diverse componenten zijn onderworpen aan normale of door het gebruik veroorzaakte slijtage. Ze moeten tijdig worden vervangen. Volgende slijtageonderdelen vallen niet onder de fabrieksgarantie:

- Luchtfilter
- Brandstoffilter
- Alle rubberen onderdelen die in contact komen met brandstof en sproeimiddel
- Koppeling
- Bougie
- Startstelsysteem
- Snijwerktuigen

Hinweise zum Doppelschultergurt
Notes on the double shoulder belt
Remarques concernant le harnais double
Indicaciones referente a la correa doble del hombro
Avvertenze sulla spalliera doppia sono sulle
Opmerkingen bij de dubbele schouderriem





solo[®]

Made in Germany



SOLO Kleinmotoren GmbH
Postfach 60 01 52
71050 Sindelfingen
DEUTSCHLAND
Tel. +49 7031 301-0
Fax +49 7031 301-130
info@solo-germany.com

SOLO Kleinmotoren GmbH
PO Box 60 01 52
71050 Sindelfingen
GERMANY
Tel. +49 7031 301-0
Fax +49 7031 301-149
export@solo-germany.com