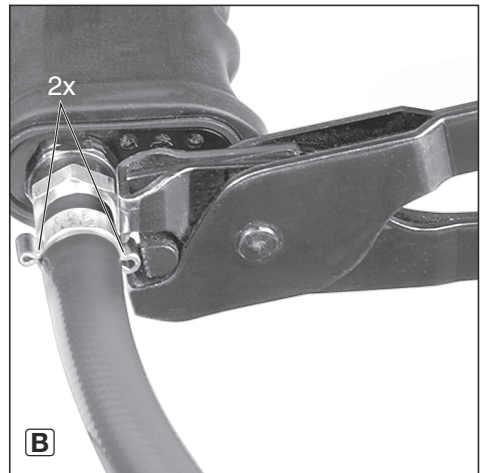
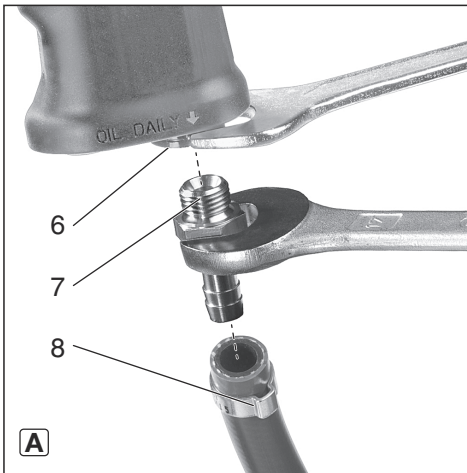
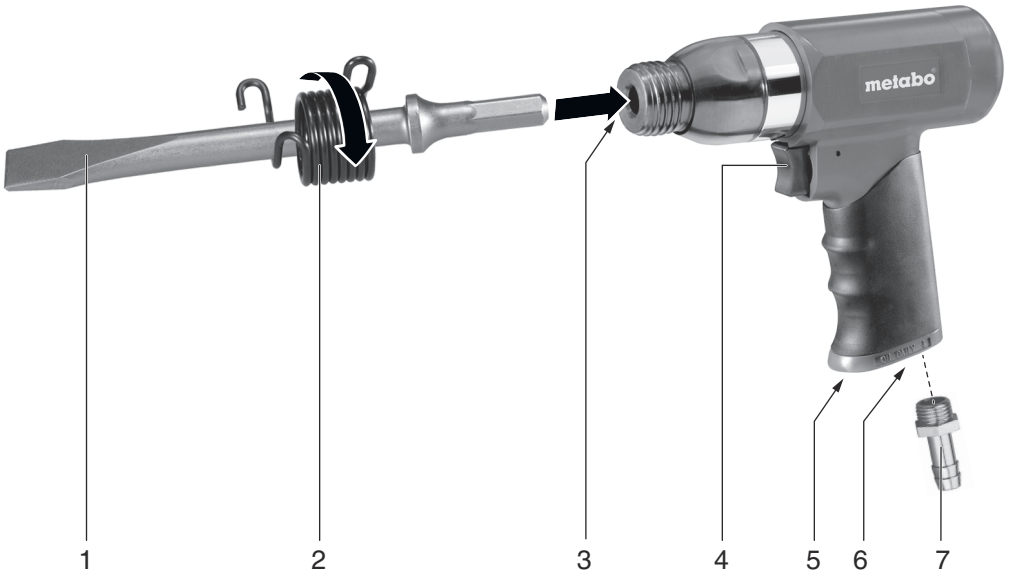




metabo[®]
work. don't play.

DMH 30 Set




de	Originalbetriebsanleitung 4	no	Originalbruksanvisning 29
en	Original instructions 9	pl	Instrukcja oryginalna 34
fr	Notice d'utilisation originale 14	hu	Eredeti használati utasítás 39
nl	Oorspronkelijke gebruiksaanwijzing 19	ru	Оригинальное руководство по эксплуатации 44
es	Manual original 24	cs	Originální návod k použití 50



		DMH 30 Set
V₁	l/min	280
p_{max.}	bar	6,3
s	../min	3000
M	mm (in)	 10 (³ / ₈)
K	mm (in)	19 (³ / ₄)
H	mm (in)	58 (2 ⁹ / ₃₂)
d_i	mm (in)	10 (³ / ₈)
C	“	¹ / ₄
A	mm (in)	206 x 54 x 200 (8 ¹ / ₈ x 2 ¹ / ₈ x 7 ⁷ / ₈)
m	kg (lbs)	2,0 (4.4)
a_h/K_h	m/s²	8,5 / 1,5
L_{pA}/K_{pA}	dB(A)	103 / 3
L_{WA}/K_{WA}	dB(A)	114 / 3

CE EN 11148
2006/42/EC, 2011/65/EU

ppac.  2012-12-12
Volker Siegle

Director Product Engineering & Quality
Responsible Person for Documentation
Metabowerke GmbH, 72622 Nuertingen, Germany

Originální návod k použití

1. Prohlášení o shodě

Prohlašujeme s výhradní odpovědností, že toto sekací kladivo je v souladu s normami a směrnice uvedené na straně 3.

2. Použití v souladu s určeným účelem

Toto pneumatické nářadí je určeno k následujícím účelům: sekací práce do dřeva a kamene, oddělování plechů, odsekávání nýtů nebo pevně dotažených šroubů nebo matic, vyrazení čepů v profesionální oblasti.

Nářadí smí být poháněno pouze připojením stlačeného vzduchu. Maximální přípustný pracovní tlak uvedený na pneumatickém nářadí nesmí být překročen. Toto nářadí se nesmí provozovat s výbušnými, hořlavými nebo zdraví škodlivými plyny. Nepoužívejte jako páčící, vylamovací nebo příklepové nářadí.

Jakékoliv jiné použití je v rozporu s určením. Použitím v rozporu s určením, úpravami na pneumatickém nářadí nebo použitím dílů, které nejsou přezkoušeny a schváleny výrobcem, mohou vzniknout nepředvídatelné škody!

Za škody způsobené použitím, které je v rozporu s určeným účelem, přebírá zodpovědnost pouze uživatel.

Je nutné dodržovat všeobecně uznávané předpisy pro ochranu před úrazem a přiložené bezpečnostní pokyny.

3. Všeobecné bezpečnostní pokyny



Pozor na místa v textu označená tímto symbolem, slouží k vaší bezpečnosti a k ochraně vašeho pneumatického nářadí!



VÝSTRAHA – Za účelem minimalizace nebezpečí poranění si přečtěte návod k použití.

VÝSTRAHA Přečtěte si všechny bezpečnostní pokyny a instrukce. *Nedodržení bezpečnostních pokynů a instrukcí může mít za následek úraz elektrickým proudem, požár a/nebo těžká poranění.*

Všechny bezpečnostní pokyny a instrukce uschovejte pro pozdější použití.

Předávejte Vaše pneumatické nářadí jen společně s těmito dokumenty.

- Uživatel nebo zaměstnavatel uživatele musí posoudit zvláštní rizika spojená s používáním nářadí.
- Před seřizováním, používáním, opravou, údržbou nebo výměnou dílů příslušenství, jakož i před prací v blízkosti pneumatického nářadí, si přečtěte bezpečnostní pokyny, kterým musíte porozumět.

Pokud tomu tak není, může to vést k těžkým zraněním.

- Pneumatické nářadí by měla seřizovat, nastavit nebo používat výhradně kvalifikovaná a vyškolená obsluha.
- Na pneumatickém nářadí se nesmí provádět žádné úpravy. Změny mohou snížit účinnost bezpečnostních opatření a zvýšit rizika pro obsluhu.
- Nikdy nepoužívejte poškozené pneumatické nářadí. Pneumatické nářadí pečlivě ošetřujte. Pravidelně kontrolujte, zda pohyblivé díly bezvadně fungují a nevzpříčují se, zda díly nejsou zlomené nebo poškozené tak, že je omezena funkce pneumatického nářadí. Zkontrolujte úplnost a čitelnost štítků a nápisů. Poškozené díly nechte před použitím nářadí opravit nebo vyměnit. Mnoho úrazů má příčinu ve špatně udržovaném pneumatickém nářadí.

4. Speciální bezpečnostní pokyny

4.1 Ohrožení vymrštěnými díly

- Před výměnou používaného nástroje nebo dílů příslušenství, před prováděním nastavení či údržby odpojte pneumatické nářadí od zásobování stlačeným vzduchem.
- Při prasknutí obrobku, poškození dílů příslušenství nebo pneumatického nářadí mohou být vysokou rychlostí vymrštěny díly.
- Při provozu, výměně dílů příslušenství, při provádění oprav nebo údržby pneumatického nářadí noste vždy ochranu očí odolnou proti nárazu. Stupeň nezbytné ochrany by se měl posuzovat samostatně pro každé použití.
- Při práci nad úrovní hlavy noste ochrannou přilbu. Zajistěte, aby také ostatním osobám nehrozilo nebezpečí.
- Zajistěte, aby byl obrodek bezpečně upevněn.
- Pneumatické nářadí zapněte pouze tehdy, když aretace v pneumatickém nářadí řádně drží použitý nástroj.
- K prevenci úrazů se musí vyměnit všechny opotřebené, zlomené nebo ohnuté díly aretace.
- Před zapnutím pneumatického nářadí nasadte používaný nástroj stabilně na opracovávanou plochu.

4.2 Ohrožení za provozu

- Při používání pneumatického nářadí mohou být ruce obsluhy vystaveny nebezpečí, např. úderu, řezným poraněním, odřením a působením tepla. K ochraně rukou noste vhodné rukavice.
- Obsluha a pracovníci údržby musí být fyzicky schopni zvládat velikost, hmotnost a výkon pneumatického nářadí.
- Držte správně pneumatické nářadí: Buďte připraveni reagovat na obvyklé nebo náhlé pohyby – mějte připravené obě ruce.
- Zajistěte si bezpečný postoj a vždy udržujte rovnováhu.

- Zabraňte neúmyslnému uvedení nářadí do provozu. Při přerušení zásobování stlačeným vzduchem vypněte pneumatické nářadí vypínačem.
- Používejte pouze maziva doporučená výrobcem.
- Během používání a po něm se vyvarujte přímého kontaktu s používaným nástrojem, protože může být horký nebo mít ostré hrany.
- Noste osobní ochranné pomůcky a vždy ochranné brýle. Nošení osobních ochranných pomůcek, jako jsou ochranné rukavice, ochranný oděv, maska proti prachu, bezpečnostní obuv s protiskluzovou podrážkou, ochranná přilba nebo ochrana sluchu, podle druhu nasazení nářadí snižuje riziko poranění a doporučuje se.

4.3 Ohrožení opakovanými pohyby

- Při práci s pneumatickým nářadím můžete vnímat nepříjemné pocity v rukou, pažích, ramenech, v oblasti krku nebo v jiných částech těla.
- Pro práci s pneumatickým nářadím zaujměte pohodlný postoj, dbejte na dobrou stabilitu a vyvarujte se nevhodných pozic při držení těla a takových pozic, u kterých je obtížné udržovat rovnováhu. Pracovník obsluhy by měl během prací, které trvají dlouho dobu, měnit držení těla, což může pomoci zabránit únavě a nepříjemným pocitům.
- Pokud se u pracovníka obsluhy objeví symptomy jako trvalá nevolnost, obtíže, bušení srdce, bolest, mravenčení, hluchota, pálení nebo ztuhlost, neměl by tyto varující signály ignorovat. Měl by tuto skutečnost sdělit zaměstnavateli a konzultovat s odborným lékařem.

4.4 Ohrožení díly příslušenství

- Před upevňováním nebo výměnou používaného nástroje nebo dílu příslušenství odpojte pneumatické nářadí od zásobování stlačeným vzduchem.
- Používejte pouze příslušenství určené pro toto nářadí, které splňuje požadavky a parametry uvedené v tomto návodu k obsluze.
- Nikdy nepoužívejte sekáče jako ruční nářadí. Jsou konstruovány pro použití s neotáčivým sekacím pneumatickým nářadím a mají odpovídající tepelnou úpravu.
- Nikdy nepoužívejte tupý sekáč, protože práce s ním vyžaduje nadměrně vysoký tlak, což může vést k únavovému poškození nástroje. Tupé nástroje mohou způsobit zesílení vibrací, proto byste měli vždy používat ostré nástroje.
- Horké díly příslušenství nikdy nechlaďte ve vodě. Může to způsobit křehkost materiálu a předčasně selhání.
- Nepoužívejte nasazovaný nástroj jako páku (např. při sekání drážek). Může dojít ke zlomení nebo poškození sekáče. Postupujte při práci po malých krocích, zabráňte tak uvíznutí nástroje.
- Během používání a po něm se vyvarujte přímého kontaktu s používaným nástrojem, protože může být horký nebo mít ostré hrany.

4.5 Ohrožení na pracovišti

- Uklouznutí, zakopnutí nebo pád jsou hlavní příčiny zranění na pracovišti. Všimněte si povrchů, které mohou být používáním pneumatického nářadí

kluzké, nezapomeňte, že můžete zakopnout o vzduchovou hadici.

- V neznámém prostředí postupujte opatrně. Mohou zde hrozit skrytá nebezpečí poranění elektrickým kabelem nebo jinými zásobovacími vedeními.
- Pneumatické nářadí není určeno pro použití ve výbušných atmosférách a není izolované proti kontaktu se zdroji elektrické energie.
- Zkontrolujte, zda se na místě, kde chcete vrtat nebo šroubovat, nenachází žádné elektrické, vodovodní nebo plynové vedení (např. pomocí detektoru kovů).

4.6 Ohrožení prachem a párami

- Prach a páry vznikající při používání pneumatického nářadí mohou poškodit zdraví (např. rakovina, vrozené vady, astma a/nebo dermatitida); je nezbytné provést posouzení rizika s ohledem na tato ohrožení a realizovat vhodná opatření.
- Posouzení rizika by mělo zahrnovat prach vznikající při používání pneumatického nářadí a případný prach v prostředí zvíření používání tohoto nářadí.
- Pneumatické nářadí se musí provozovat a jeho údržba provádět podle doporučení uvedených v tomto návodu, aby se uvolňování prachu a par snížilo na minimální možnou úroveň.
- Odpadní vzduch se musí odvádět tak, aby se zvíření prachu v prašném prostředí snížilo na minimální možnou úroveň.
- Vznikají-li prach nebo páry, je hlavním úkolem jejich uvolňování v místě kontrolovat.
- Namontované díly nebo díly příslušenství pneumatického nářadí určené k zachycení, odsávání nebo potlačení vzniku polévatého prachu nebo par by se měly řádně používat a udržovat podle pokynů výrobce.
- Spotřební materiál a používaný nástroj je třeba volit, udržovat a měnit podle doporučení tohoto návodu. Tím zabráníte zvýšenému vytváření prachu a par.
- Používejte ochranné pracovní pomůcky k ochraně dýchacích cest podle pokynů zaměstnavatele nebo tak, jak to vyžadují předpisy ochrany zdraví.

4.7 Ohrožení hlukem

- Vysoká hloučnost může při nedostatečné ochraně sluchu způsobit trvalé poškození sluchu, ztrátu sluchu a jiné problémy, jako tinnitus (zvonění, hučení, pískání nebo buzení v uchu).
- Je nezbytné provést posouzení rizika s ohledem na tato ohrožení a realizovat vhodná opatření.
- Mezi vhodná opatření ke snížení rizika patří používání izolace, jež zabráňuje vzniku zvonivého hluku u obrobků.
- Používejte ochranné pracovní pomůcky k ochranu sluchu podle pokynů zaměstnavatele a tak, jak to vyžadují předpisy ochrany zdraví.
- Pneumatické nářadí používejte a jeho údržbu provádějte podle doporučení uvedených v tomto návodu. Tím zabráníte zbytečnému zvýšení hloučnosti.
- Spotřební materiál a používaný nástroj je třeba volit, udržovat a měnit podle doporučení tohoto návodu. Tím zabráníte zbytečnému zvýšení hloučnosti.

- Integrovaný tlumič hluku se nesmí demontovat a musí být v dobrém stavu.

4.8 Ohrožení vibracemi

- Působení vibrací může způsobit poškození nervů a poruchy krevního oběhu v rukách a pažích.
- Při práci v chladném prostředí noste teplé oblečení, vaše ruce musí být teplé a suché.
- Pokud zjistíte, že pokožka na prstech nebo rukách znečitlivěla, brní, bolí nebo zbledla, přestaňte s pneumatickým nářadím pracovat, informujte svého zaměstnavatele a konzultujte s lékařem.
- Pneumatické nářadí používejte a jeho údržbu provádějte podle doporučení uvedených v tomto návodu. Tím zabráníte zbytečnému zesílení vibrací.
- Nedržte používaný nástroj volnou rukou, protože to zesiluje působení vibrací.
- Nasazené rukojeti držte uprostřed a neposouvejte je až k dorazům.
- V případě betonu vysekávejte sekáči malé kousky, abyste zabránili uvíznutí nástroje.
- Každých několik sekund pohybujte s řezným nástrojem od sekáčů. Když zvedáte pneumatické nářadí, abyste změnili jeho polohu, přidržte sekáč. Jinak může dojít k silným vibracím, zvedáte-li pneumatické nářadí za rukojeti.
- Nedržte nářadí příliš pevně, ale jistě. Přitom musí zůstat zachovány potřebné reakční síly ruky, neboť riziko vibrací zpravidla roste se zvyšující se silou vynaloženou na držení nářadí.

4.9 Dodatečné bezpečnostní pokyny

- Stlačený vzduch může způsobit vážná zranění.
- Pokud pneumatické nářadí nepoužíváte, před výměnou dílů příslušenství nebo při provádění oprav vždy uzavřete přívod vzduchu, odtakujte vzduchovou hadici a odpojte pneumatické nářadí od přívodu stlačeného vzduchu.
- Proud vzduchu nikdy nesměřujte na sebe nebo jiné osoby.
- Uvolněné hadice šlehaající okolo mohou způsobit vážná zranění. Vždy proto zkontrolujte, zda nejsou hadice a jejich upevňovací prvky poškozené a zda se neuvolnily.
- Na ruce nesmí být přiváděn studený vzduch.
- U přípojky nástroje nepoužívejte rychlospojky. Jako hadicové přípojky se závitem používejte pouze přípojky z kalené oceli (nebo z materiálu s podobnou odolností proti nárazům).
- Používají-li se univerzální otočné spojky (zubové spojky), musí se nasadit aretační kolíky a doporučuje se používat hadicové spojky Whipcheck, abyste zajistili ochranu v případě selhání propojení hadice s pneumatickým nářadím nebo vzájemného propojení hadic.
- Zajistěte, aby nebyl překročen max. tlak uvedený na pneumatickém nářadí.
- Nikdy nenoste pneumatické nářadí za hadici.
- Provozujete-li pneumatické nářadí v držáku: nářadí bezpečně upevněte. Ztráta kontroly nad nářadím může způsobit poranění.

4.10 Další bezpečnostní pokyny

- Dodržujte speciální předpisy bezpečnosti práce a prevence úrazů při zacházení s kompresory a pneumatickým nářadím.
- Zajistěte, aby nebyl překročen maximální přípustný pracovní tlak uvedený v Technických údajích.
- Nepřetěžujte toto nářadí – používejte jej pouze v rozsahu výkonu, který je uveden v Technických údajích.
- Používejte nezávadná maziva. Zajistěte dostatečné větrání pracoviště. Při zvýšeném úběru: nechte pneumatické nářadí zkontrolovat a příp. opravit.
- Nepoužívejte tento nástroj, když nejste soustředěni. Buďte pozorní, dávejte pozor na to, co děláte a přistupujte k práci s pneumatickým nářadím rozumně. Nářadí nepoužívejte, pokud jste unavení nebo pod vlivem drog, alkoholu nebo léků. Moment nepozornosti při použití nářadí může vést k vážným poraněním.
- Udržujte své pracovní místo čisté a dobře osvětlené. Nepořádek nebo neosvětlené pracovní oblasti mohou vést k úrazům.
- Zajistěte pneumatické nářadí před dětmi.
- Neuchovávejte nářadí nechráněné venku nebo ve vlhkém prostředí.
- Chraňte pneumatické nářadí, především přípojku stlačeného vzduchu a ovládací prvky, před prachem a nečistotou.

Informace v tomto návodu k obsluze jsou označeny následovně:



Nebezpečí! Varování před nebezpečím úrazu nebo poškození životního prostředí.



Pozor. Varování před věcnými škodami.

4.11 Symboly na pneumatickém nářadí



Před zprovozněním si přečtěte návod k obsluze.



Noste ochranu očí



Noste ochranu sluchu



5. Přehled

Viz strana 2.

- 1 Sekáč *
- 2 Přídržná pružina (k zajištění sekáče)
- 3 Uložení sekáče
- 4 Spínač (vypínač)
- 5 Výstup vzduchu s tlumičem hluku
- 6 Přípojka stlačeného vzduchu s filtrem
- 7 Hadicová přípojka
- 8 Spona se 2 oušky

* v závislosti na vybavení

6. Provoz

6.1 Před prvním uvedením do provozu

Připravte přípojku stlačeného vzduchu.

⚠ Nebezpečí! Přímou u přípojky stlačeného vzduchu (6) nepoužívejte rychlospojky. Fitinky na rychlospojky nikdy nesroubujte přímo na přípojku stlačeného vzduchu (6) – postupujte výhradně tak, že nejdřív přišroubujete hadicovou přípojku (7) na nářadí, a teprve potom připojíte tlakovou vzduchovou hadici. Délka tlakové vzduchové hadice mezi přípojku stlačeného vzduchu (6) a rychlospojkou musí být alespoň 20 cm. Rychlospojka upevněná příliš blízko nářadí může selhat a zmitající se a kolem dokola bijící tlakové hadice by mohly způsobit vážné úrazy.

- Našroubujte přiloženou hadicovou přípojku (7) na přípojku stlačeného vzduchu (6): Přitom zajistěte přípojku stlačeného vzduchu proti otáčení stranovým klíčem a našroubujte hadicovou přípojku (7) druhým stranovým klíčem. Viz strana 2, obr. A.
- Přiloženou sponu se 2 oušky nasuňte na připojovanou hadici na stlačený vzduch.
- Nasuňte hadici na stlačený vzduch až po doraz na hadicovou přípojku.
- Nasuňte sponu se 2 oušky k hadicové přípojce a vhodnými montážními kleštěmi obě ouška zcela sevřete (viz strana 2, obr. B).

6.2 Používání pneumatického nářadí

Chcete-li dosáhnout max. výkonu pneumatického nářadí, používejte vždy pneumatické hadice s vnitřním průměrem minimálně 9 mm. Příliš malý vnitřní průměr může výrazně snížit výkon.

✳ Pozor. Vedení stlačeného vzduchu nesmí obsahovat kondenzovanou vodu.

✳ Pozor. S cílem, aby zůstalo toto nářadí dlouho provozuschopné, musí být zásobováno dostatečným množstvím pneumatického oleje. To se může provádět následovně:

- Používejte stlačený vzduch obohacený olejovou mlhou, k tomu namontujte mlhovou maznici.
- Bez mlhové maznice: Mažte ručně olejem každý den přes přípojku stlačeného vzduchu. Cca 3–5 kapek pneumatického oleje na každých 10 minut při trvalém provozu.

Pokud bylo nářadí několik dnů mimo provoz, ručně aplikujte 5 kapek pneumatického oleje do přípojky stlačeného vzduchu.

✳ Pozor. Nenechávejte nástroj běžet naprázdno.

1. Připevněte používaný nástroj: nasad'te přídržnou pružinu (2) na sekáč (1), jak je vyobrazeno (viz strana 2). Nasad'te sekáč do jeho uložení (3) a poté našroubujte přídržnou pružinu (2) až k dorazu na pneumatické nářadí.
2. Nastavte pracovní tlak (měřeno na přívodu vzduchu při zapnutí pneumatickém nářadí). Maximální přípustný pracovní tlak viz kapitola „Technické údaje“.
3. Připojte pneumatické nářadí k zásobování stlačeným vzduchem.

4. Nasad'te sekáč na opracováváný povrch.

5. Zapnutí: Stiskněte spínač (4).
Vypnutí: Uvolněte spínač (4).

7. Údržba a ošetřování

⚠ Nebezpečí! Před prováděním všech prací na nářadí odpojte přípojku stlačeného vzduchu.

⚠ Nebezpečí! Údržbu a opravy, které náročností překračují úkony popsané v této kapitole, smí provádět **jen odborníci**.

- K prevenci usazování prachu a cizích těles nakapecjte každé dvě provozní hodiny několik kapek strojního oleje do uložení sekáče.
- Pravidelnou údržbou zajistěte bezpečnost a spolehlivost pneumatického nářadí.
- Zkontrolujte dotažení šroubových spojů a v případě potřeby je dotáhněte.
- Minimálně týdně čistěte filtr v přípojce stlačeného vzduchu.
- Doporučujeme zapojit před pneumatické nářadí redukční ventil s odlučovačem vody a mlhovou maznicí.
- Při zvýšeném úniku oleje a vzduchu nechte pneumatické nářadí zkontrolovat a příp. opravit (viz kapitola 9.)
- Pravidelně a po každém použití zkontrolujte rychlost a proveďte jednoduchou kontrolu hladiny vibrací.
- Vyvarujte se kontaktu s nebezpečnými látkami usazenými na nářadí. Noste vhodné osobní ochranné pomůcky a vhodnými opatřeními odstraňte nebezpečné látky před proveděním údržby.

8. Příslušenství

Používejte pouze originální příslušenství Metabo.

Používejte pouze příslušenství určené pro toto pneumatické nářadí, které splňuje požadavky a parametry uvedené v tomto návodu k obsluze.

Kompletní nabídku příslušenství najdete na www.metabo.com nebo v katalogu.

9. Opravy

⚠ Nebezpečí! Opravy pneumatického nářadí smí provádět pouze odborníci s použitím originálních náhradních dílů Metabo!

S pneumatickým nářadím Metabo vyžadujícím opravu se prosím obraťte na Vaše zastoupení Metabo. Adresy viz www.metabo.com.

Seznamy náhradních dílů se můžete stáhnout na adrese www.metabo.com.

10. Ochrana životního prostředí

Řiďte se národními předpisy k ekologické likvidaci a recyklaci vysloužilého pneumatického nářadí, obalů a příslušenství. Nesmí být ohroženy osoby a životní prostředí.

11. Technické údaje

Vysvětlivky k údajům na straně 3.

Změny na základě technického pokroku vyhrazeny.

V_1	=	spotřeba vzduchu
$p_{\max.}$	=	maximální přípustný pracovní tlak
s	=	počet úderů
M	=	uložení sekáče
K	=	průměr pístu
H	=	zdvih pístu

d_i	=	průměr hadice (vnitřní)
C	=	připojovací závit
A	=	rozměry: délka x šířka x výška
m	=	hmotnost

U uvedených technických údajů je nutno počítat s odpovídajícími tolerancemi (dle příslušných platných norem).



Emisní hodnoty

Tyto hodnoty umožňují odhadnout emise nářadí a porovnat různá nářadí. V závislosti na podmínkách použití, stavu nářadí nebo použitých nástrojích může být skutečné zatížení vyšší nebo nižší. Při odhadování zohledněte přestávky v práci a fáze nižšího zatížení. Na základě náležitě přizpůsobených odhadnutých hodnot stanovte ochranná opatření pro uživatele, např. organizační opatření.

Vibrace(vážená efekt. hodnota zrychlení; EN 28927):

a_h	=	emisní hodnota vibrací
K_h	=	nejistota měření (vibrace)

Hladina akustického tlaku (EN ISO 15744):

L_{pA}	=	hladina akustického tlaku
L_{WA}	=	hladina akustického výkonu
K_{pA}, K_{WA}	=	nejistota měření



Noste ochranu sluchu!

PROFESSIONAL POWER TOOLS

metabo[®]
work. don't play.

Metabowerke GmbH,
72622 Nürtingen, Germany
www.metabo.com

170 27 1560 - 1212

