


metabo®

Návod k použití



**Excentrická bruska
FSX 200 Intec**

		FSX 200 Intec
A	mm (in)	125 (5)
P₁	W	240
P₂	W	90
n₀	min ⁻¹ (rpm)	11000
n₁	min ⁻¹ (rpm)	9500
s₀	min ⁻¹ (opm)	22000
s₁	min ⁻¹ (opm)	19000
S	mm (in)	2,7 (0,106)
Intec	-	✓
m	kg (lbs)	1,3 (2.8)
a_{hw}	m/s ²	9
L_{pA}, K_{pA}	dB(A)	83 / 3

CE EN 60745
98/37EG, 89/336/EWG


Dr. Johannes Haupt, Geschäftsführung
© 2006 Metabowerke GmbH, Postfach 1229, 72602 Nürtingen, Germany

12 Opravy

Upozorňujeme, že opravy el. nářadí smí provádět pouze odborná opravna.

Elektrické nářadí vyžadující opravu je možné zaslat na adresu:

Záruční servis:
Metabo s.r.o.
Královická 1793
Brandýs n/L
250 01
tel: 326 90 44 57
fax: 326 90 77 30
www.metabo.cz
e-mail: LSvec@metabo.cz

V případě opravy popište, prosím, Vámi jištěnou závadu.

13 Ochrana životního prostředí

Metabo obaly jsou 100% recyklovatelné. Vysloužilé elektrické nářadí a příslušenství obsahuje velké množství škodlivých surovin a umělých hmot, které rovněž mohou být recyklovány.



Na základě změny dosud platné legislativy novelou zákona o odpadech č. 185/2001Sb. prohlašujeme, že od 13.8. 2005 řádně označujeme naše výrobky odpovídajícím symbolem (přeškrtnutou popelnicí). Povinnosti výrobce vyplývající z novely zákona o odpadech jsou plněny prostřednictvím společnosti Elektrowin a.s.

14 Technická data

Podívejte se na stranu 2.

D	=	rozměry brusné desky
P ₁	=	jmenovitý příkon
P ₂	=	odevzdaný výkon
n ₀	=	počet volnoběžných otáček
n ₁	=	počet otáček při zátěži
s ₀	=	kyvný zdvih při volnoběhu
s ₁	=	kyvný zdvih při zátěži
Inec	=	odsávání
m	=	hmotnost bez síťového kabelu
a _{hw}	=	vibrace
Hlučnost		
L _{pA}	=	hladina tlak. zvuku



Při práci hladina hluku přesáhne 85dB(A).
Používejte ochranu sluchu před hlukem.

6 Zvláštní vlastnosti produktu

Integrované odsávání:

Jedinečný filtrační systém „Intec“ umožňuje práci v čistém prostředí bez použití odsávací hadice.

Rychlejší výměna brusných papírů:

Brusná deska se suchým zipem pro snadnější a rychlejší výměnu brusných papírů.

Dlouhodobá životnost:

Prachotěsné kvalitní kuličkové ložisko pro dlouhodobou životnost stroje při velkém nasazení.

7 Zahájení provozu, nastavení



Před uvedením do provozu se přesvědčte, zda napětí uvedené na výkonovém štítku souhlasí se síťovým napětím.

7.1 Nasazení brusného papíru

Nasazení a sejmutí brusného papíru je díky suchému zipu velmi snadné. Papír jednoduše přitisknete na desku tak, aby se díry překrývaly.

8 Použití

8.1 zapnutí a vypnutí

Zapnutí:
Spínač (3) dejte do polohy „I“.

Vypnutí:
Spínač (3) dejte do polohy „O“.

8.2 odsávání

Pro optimální sací výkon se musí otvory brusného listu překrývat s otvory brusné desky.

Vlastní odstávání: připojte prachovou kazetu (4) viz. obrázek. Pro optimální sací výkon pravidelně vyprázdňujte a čistěte prachovou kazetu (4) a filtr (6).

9 Čištění a údržba

Vyprázdnění prachové kazety:

- otevřete uzávěr (5)
- vyprázdňte prachovou kazetu (4)
- vyjměte skládaný filtr (6) a zbylý prach

po broušení vyklepejte popř. odstraňte pomocí pinzety

při nasazení dávejte pozor: skládaný filtr (6) zasuňte ve směru vedení.

Stroj pravidelně čistěte. také můžete za pomoci vysavače vysávat prach ze vzduchových štěrbin na motoru.

Výměna opotřebeného brusného talíře (2):

- upevňovací šrouby (na zadní straně talíř) vyšroubujte
- talíř sejměte
- nasadte nový
- upevňovací šrouby našroubujte a upevněte

10 Tipy a triky

Stroj netlačte silně k brousící se ploše. Výkon se tím nezlepšuje. Naopak je nepatrný.

Pro optimální odsávání: prachovou kazetu (4) a odsávací filtr (6) pravidelně čistěte.

Používejte pro optimální pracovní výsledky vhodné brusné listy:

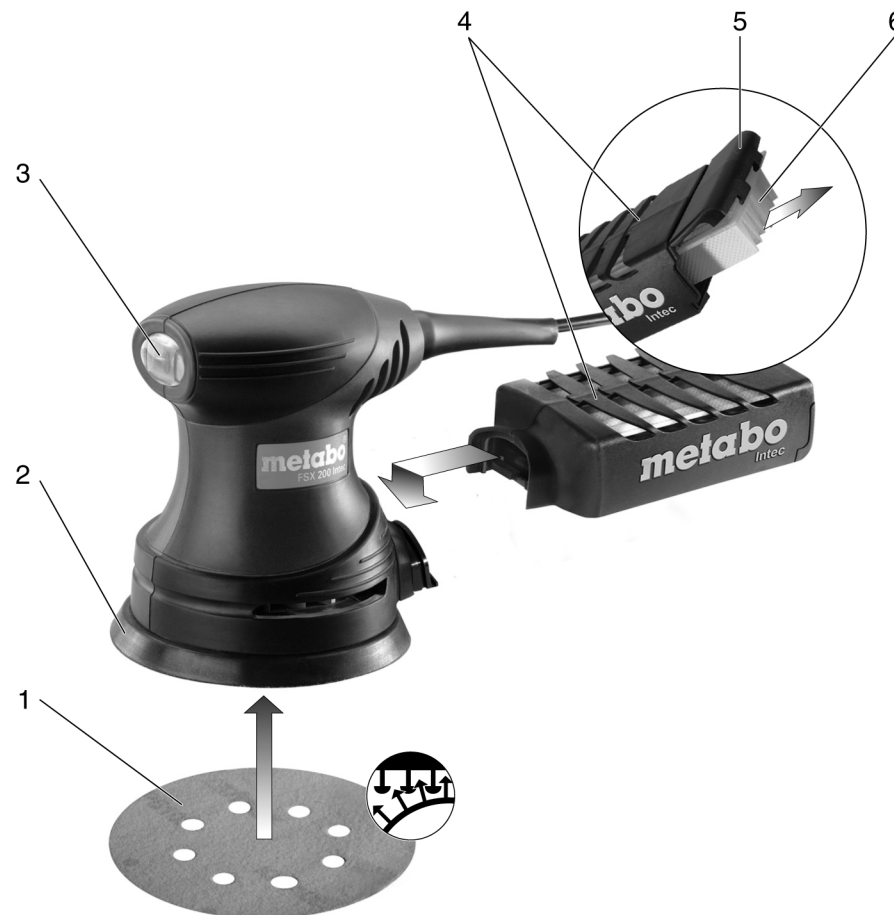
Odstranění starých lakovaných nátěrů = P 40
Předbroušení dřeva = P 60, P 80
Jemné broušení dřeva = P 100, P 120
Broušení dýhovaných materiálů, podkladů pro lakování, kytování = P 180, P 240

11 Příslušenství

Používejte jen originál Metabo příslušenství. Budete-li potřebovat příslušenství, potřebujete vědět přesný typ vašeho elektrického nářadí.

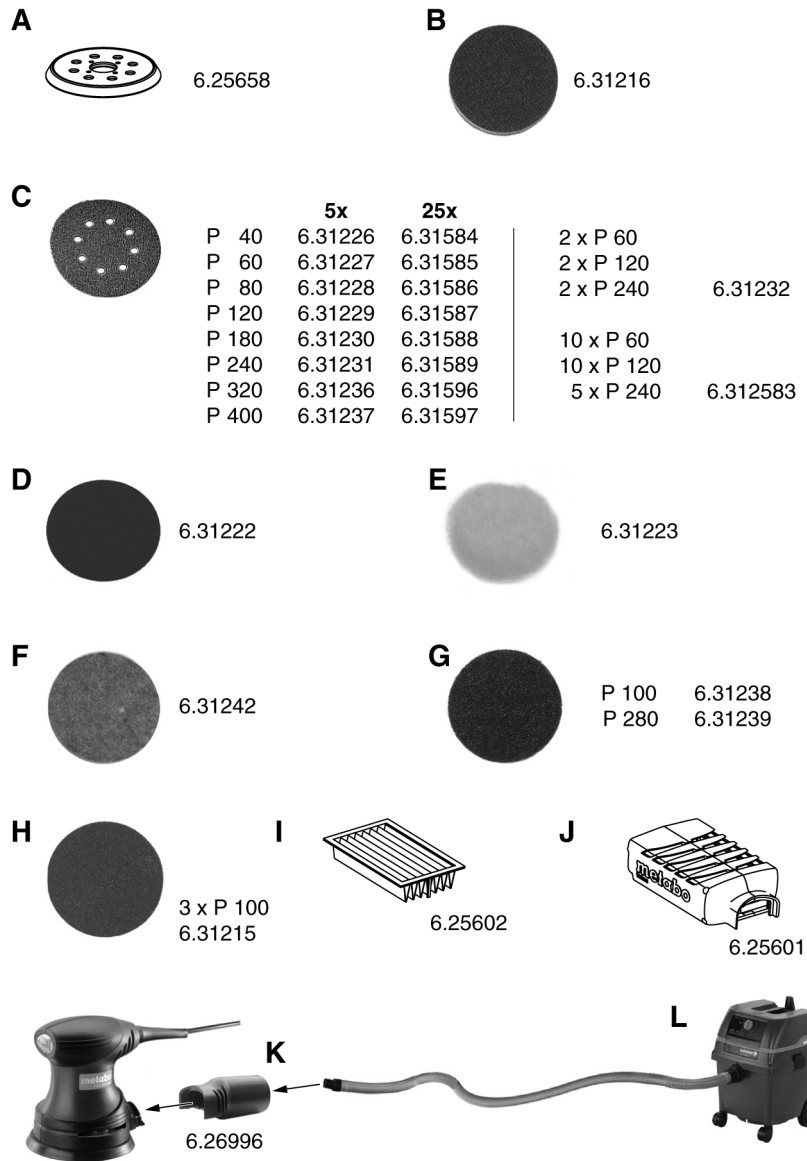
Podívejte se na stranu 4:

- A bruný talíř se suchým zipem
- B mezikotouč
- C brusný papír
- D leštící houba
- E leštící kotouč z ovčí vlny
- F plstěný leštící kotouč
- G brusné rouno
- H brusný mřížový kotouč
- I skládaný filtr
- J prachová kazeta



Návod k použití

Vážený zákazníku, děkujeme Vám za důvěru, se kterou jste se při výběru elektrického náradí, obrátili na značku Metabo. Každé el. náradí firmy Metabo je spolehlivě testováno a je pod stálou kontrolou kvality. Životnost el. náradí závisí ve velké míře i na Vás. Dbejte proto pokynů uvedených v návodu k použití a příložených dokumentech. Čím starostlivěji se ke svému Metabu budete chovat, tím déle a spolehlivěji Vám bude sloužit.



Obsah

- 1 Souhlasné prohlášení
- 2 Způsob použití
- 3 Všeobecné bezpečnostní podmínky
- 4 Speciální bezpečnostní podmínky
- 5 Přehled
- 6 Zvláštní vlastnosti produktu
- 7 Uvedení do provozu
 - 7.1 nasazení brusného papíru
- 8 Použití
 - 8.1 zapnutí/vypnutí
 - 8.2 odsávání prachu
- 9 Čištění, údržba
- 10 Tipy a triky
- 11 Příslušenství
- 12 Opravy
- 13 Ochrana životního prostředí
- 14 Technická data

1 Souhlasné prohlášení

Tímto prohlašujeme na vlastní zodpovědnost, že tento výrobek splňuje uvedené normy a normativní nařízení: EN 60745, 98/37EG, 89/336/EWG.

2 Způsob použití

Stroj je vhodný pro suché broušení rovných i klenuťých ploch ze dřeva, umělých hmot, neželezných kovů, ocelového plechu apod. kytovaných i lakovaných ploch.

Uživatel přejímá odpovědnost za škody způsobené nepatřičným zacházením.

Všeobecně uznávané ochranné předpisy v případě nehody a příložené bezpečnostní informace musí být dodržovány.

3 Všeobecné bezpečnostní podmínky

Před použitím stroje si nejdříve pozorně přečtěte bezpečnostní předpisy pro užívání elektrického náradí (červený sešit) a návod k použití. Všechny příložené dokumenty si uchovejte a Vaše elektrické náradí předávejte dále vždy s těmito dokumenty.

4 Speciální bezpečnostní podmínky



!Dodržujte upozornění s tímto označením!

- dříve než budete provádět údržbu stroje, vytáhněte zásuvku ze zástrčky

- při delší práci používejte ochranu na uši

- jestliže nebudete užívat ochranu na uši, může při práci dojít k poškození sluchu

- materiály, které při zpracování způsobují nebezpečnou páru nebo prach, nesmíte opracovávat

- používejte odsávání a noste vhodné ochranné masky

5 Přehled

Podívejte se na stranu 3

- 1 brusný papír
- 2 opěrný talíř
- 3 zapínač/vypínač
- 4 prachová kazeta
- 5 uzávěr filtrační kazety
- 6 skládaný filtr