

# metabo®

PROFESSIONAL POWER TOOL SOLUTIONS

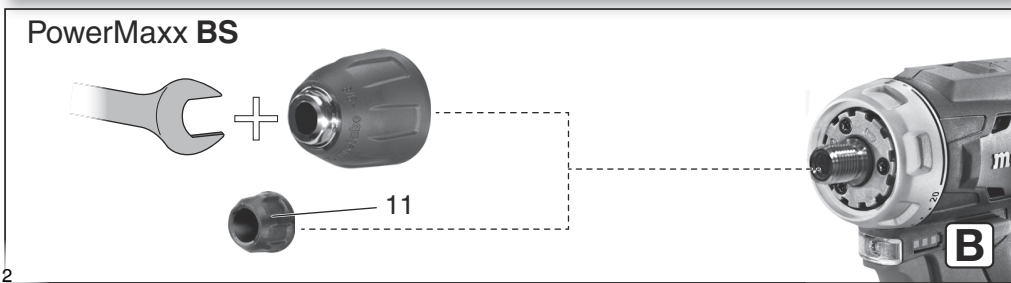
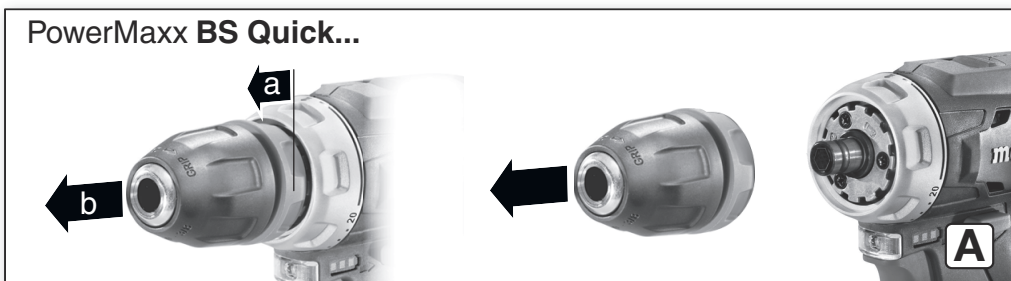
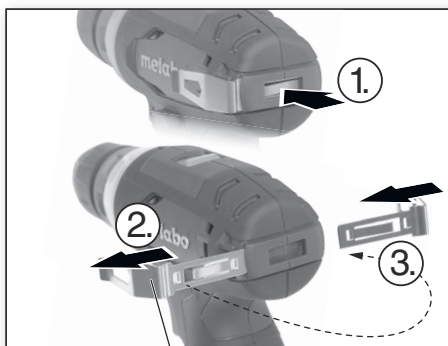
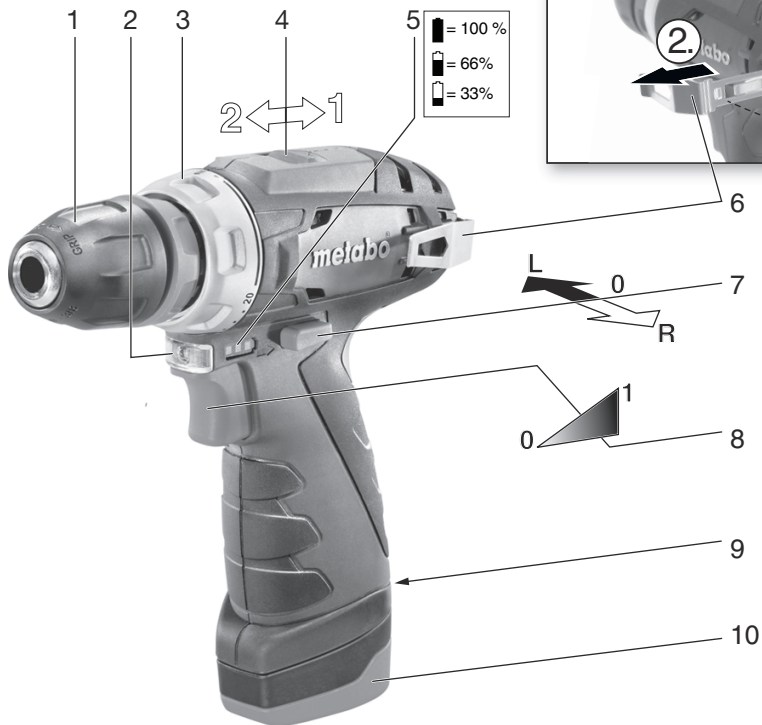
**PowerMaxx BS**  
**PowerMaxx BS Basic**  
**PowerMaxx BS Quick Basic**  
**PowerMaxx BS Quick Pro**

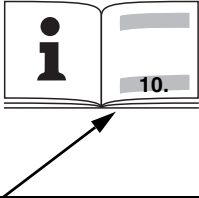




---

**Cs** Originální návod k použití

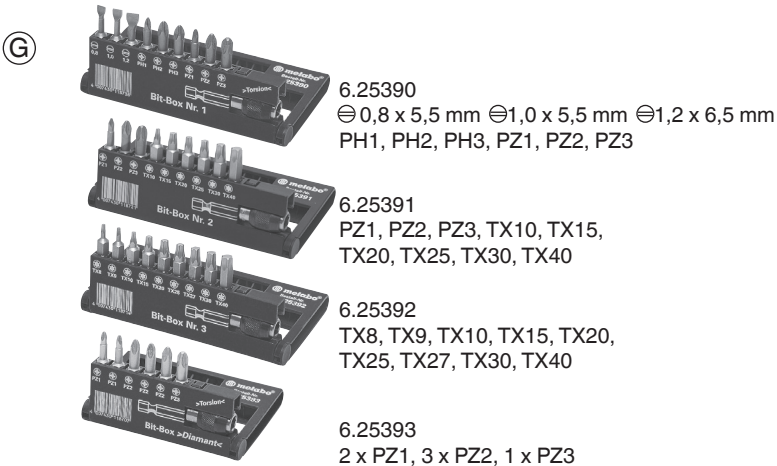
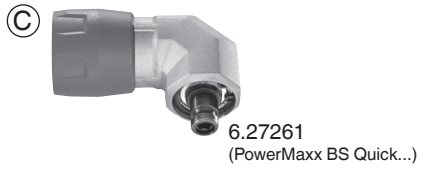
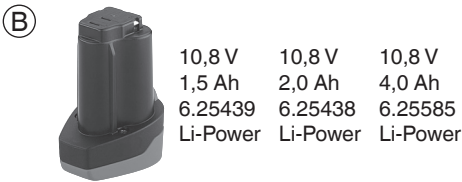
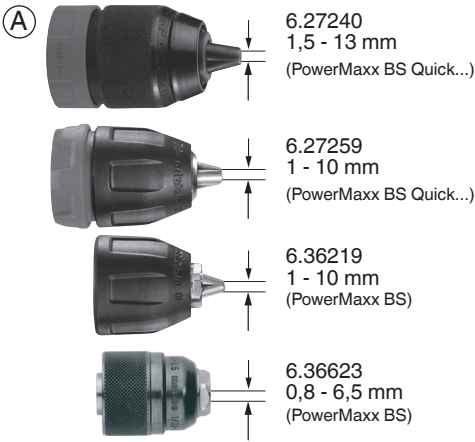
[www.metabo.cz](http://www.metabo.cz)



			<b>PowerMaxx BS</b>	<b>PowerMaxx BS Basic</b>	<b>PowerMaxx BS Quick Basic</b>	<b>PowerMaxx BS Quick Pro</b>
<b>*1) Serial Number</b>			00079..	00080..	00156..	00157..
<b>U</b>	<b>V</b>		10,8			
<b>n</b>	<b>/min (rpm)</b>	1	0 - 360			
		2	0 - 1400			
<b>M<sub>A</sub></b>	<b>Nm (in-lbs)</b>	1	17 (150)			
<b>M<sub>B</sub></b>	<b>Nm (in-lbs)</b>	1	34 (300)			
<b>M<sub>C</sub></b>	<b>Nm (in-lbs)</b>	1 , 2	0,5 - 5,0 (4,4 - 44,3)			
<b>D<sub>1 max</sub></b>	<b>mm (in)</b>	1 	10 ( <sup>3</sup> / <sub>8</sub> )			
<b>D<sub>2 max</sub></b>	<b>mm (in)</b>	1 	22 ( <sup>7</sup> / <sub>8</sub> )			
<b>m</b>	<b>kg (lbs)</b>		0,8 (1,8)			
<b>G</b>	-		1/2" - 20 UNF	-	-	
<b>a<sub>h, D</sub>/K<sub>h, D</sub></b>	<b>m/s<sup>2</sup></b>		2,5 / 1,5			
<b>a<sub>h, S</sub>/K<sub>h, S</sub></b>	<b>m/s<sup>2</sup></b>		< 2,5 / 1,5			

Metabowerke GmbH,  
Postfach 1229  
Metabo-Allee 1  
D-72622 Nuertingen  
Germany

- Possible accessories -
- Accessoires possibles -
- Accesorios disponibles -



- Accessories not included in scope of delivery -
- Accessoires non fournis -
- Accesorios no incluidos en el suministro de serie -

# Návod k použití

## 1 Použití

Aku vrtačka/šroubovák je určena ke šroubování, vrtání a řezání závitů.

Za škody způsobené jiným používáním je zodpovědný uživatel. Respektujte všeobecně uznávané bezpečnostní předpisy a uvedená upozornění.

## 2 Všeobecná bezpečnostní upozornění



Pro Vaši ochranu a ochranu svého stroje dbejte textů označených tímto symbolem!



**VAROVÁNÍ** - Za účelem snížení nebezpečí zranění si přečtěte tento návod.

Váš stroj předávejte dále vždy s těmito dokumenty.

Obecná varování pro elektrická nářadí



**VAROVÁNÍ** - čtete všechna bezpečnostní upozornění a pokyny. Zanedbání při dodržování bezpečnostních upozornění a pokynů může způsobit elektrický úraz, požár nebo těžké zranění.

Všechna přiložená varování a dokumenty si uschovejte pro případné budoucí použití! Termín „elektrické nářadí“ se vztahuje na síťové i akumulátorové stroje.

### 2.1 Bezpečnost pracovního prostředí

- Udržujte pracovní prostor v čistotě a dobře osvětlený.** Neuspořádané nebo tmavé prostory vedou k nehodám.
- Nepoužívejte elektrické zařízení ve výbušných prostředích jako např. v blízkosti hořlavých kapalin, plynů nebo prachu.** Elektrická zařízení tvoří jiskry, které mohou vést ke vznícení prachu nebo par.
- Zabraňte dětem a okolním osobám vstupovat do vašeho pracovního prostoru.** Vyušení může způsobit ztrátu kontroly nad strojem.

### 2.2 Elektrická bezpečnost

- Zástrčky stroje musí odpovídat zásuvkám. Nikdy neupravujte zástrčku. S uzemněnými stroji nepoužívejte žádné zástrčkové adaptéry.** Neupravené zástrčky a odpovídající zásuvky snižují riziko elektrického šoku.
- Zamezte kontaktu těla s uzemněnými povrchy, jako jsou trubky, radiátory, plotny a chladiče.** Je-li vaše tělo uzemněno, zvyšuje se riziko elektrického šoku.
- Nevystavujte elektrické zařízení dešti nebo moku.** Vniknutí vody do přístroje zvyšuje riziko elektrického šoku.
- Netahejte za kabel. Nikdy nepoužívejte napájecí kabel pro přepravu, tahání nebo odpojení napájení nástroje.** Udržujte kabel mimo dosah tepla, oleje,

ostrých hran nebo pohyblivých částí. Poškozené nebo zamotané kabely zvyšují riziko úrazu elektrickým proudem.

**e) Při práci s nářadím venku, použijte prodlužovací kabel vhodný pro venkovní použití.** Použití kabelu pro venkovní použití snižuje nebezpečí úrazu elektrickým proudem.

**f) Při nutnosti práce s elektrickým nářadím ve vlhkém prostředí použijte proudový chránič (RCD).** Použití proudového chrániče RCD snižuje riziko úrazu elektrickým proudem.

### 2.3 Osobní bezpečnost

- Budte pozorní, sledujte, co děláte, a používejte při práci s nářadím zdravý rozum.** **Nepoužívejte elektrické nářadí, jste-li unavení nebo pod vlivem drog, alkoholu nebo léků.** Moment nepozornosti při práci s nářadím může vést k vážnému zranění.
- Používejte osobní ochranné pomůcky. Vždycky noste ochranné brýle.** Ochranné prostředky, jako jsou respirátor, neklouzavá bezpečnostní obuv, přilba, nebo chrániče sluchu, používané za příslušných podmínek snižují riziko poranění osob.
- Zabraňte náhodnému spuštění. Ujistěte se, že spínač je ve vypnuté poloze před připojením zdroje napájení a / nebo baterie, zvedáním nebo přenášením nářadí.** Přenášení nářadí s prstem na spínači nebo nabíjením zapnutého přístroje vede k nehodám.
- Odstraňte všechny seřizovací klíče nebo nářadí před zapnutím stroje.** Nářadí nebo klíč, připevněný k otáčející se části elektrického nářadí může vést ke zranění osob.
- Nepřeceňujte se. Udržujte správný postoj a rovnováhu za všech okolností.** To umožňuje lepší kontrolu nářadí v neočekávaných situacích.
- Vhodně se oblékejte. Nenoste volný oděv nebo šperky. Udržujte své vlasy, oblečení a rukavice mimo dosah pohyblivých částí.** Volný oděv, šperky nebo dlouhé vlasy mohou být zachyceny pohyblivými díly.
- Pokud jsou stroje vybaveny zařízeními k zachytávání prachu, zajistěte, že jsou připojena a správně použita.** Použití odsávání prachu může snížit ohrožení prachem.

### 2.4 Použití elektrického nástroje a péče

- Netlačte na elektrické nářadí. Použijte správné elektrické nářadí pro vaši aplikaci.** Správné elektrické nářadí bude pracovat lépe a bezpečněji k účelu, k němuž bylo vyrobeno.
- Nepoužívejte elektrické nářadí, pokud vypínač**

**nelze zapnout a vypnout.** Elektrické nářadí, které nemůže být ovládáno spínačem, je nebezpečné a musí být opraveno.

c) **Odpojte zástrčku od zdroje energie a / nebo baterii od elektrického nářadí před seřizováním, výměnou příslušenství nebo uložením.**

Tato preventivní bezpečnostní opatření snižují riziko náhodného spuštění nářadí.

d) **Uložte elektrické nářadí mimo dosah dětí a nedovolte ostatním osobám, neznalým tohoto elektrického nářadí nebo těchto pokynů provozovat nářadí.** Elektrické nářadí je v rukou nekvalifikované obsluhy nebezpečné.

e) **Udržujte nářadí v pořádku. Kontrolujte vychýlení nebo zablokování pohyblivých částí, poškození jednotlivých dílů a jiné okolnosti, které mohou ovlivnit chod nářadí.** V případě poškození nářadí nechejte před použitím opravit. Mnoho nehod je způsobeno špatně udržovaným elektrickým nářadím.

f) **Udržujte řezné nástroje ostré a čisté.** Správně ošetřované řezné nástroje s ostrými řeznými hranami jsou méně náchylné k zanášení nečistotami a lépe se ovládají.

g) **Používejte elektrické nářadí, příslušenství a držáky nástrojů atd. v souladu s těmito pokyny, s ohledem na pracovní podmínky a práce, které mají být provedeny.** Použití elektrického nářadí k jiným účelům, než pro které je určeno, může vést k nebezpečným situacím.

## 2.5 Použití a péče o akumulátorové nářadí

a) **Nabíjejte pouze nabíječkou určenou výrobcem.** Nabíječka vhodná pro určitý typ baterií může představovat riziko požáru, pokud je použita s jinými bateriemi.

b) **Používejte nářadí pouze s určeným typem baterií.** Použití jakéhokoli jiného typu baterií může představovat riziko zranění a požáru.

c) **Když baterie nepoužíváte, ukládejte je mimo dosah jiných kovových předmětů jako jsou spony na papír, mince, hřebíky, šrouby nebo jiné malé kovové předměty, které mohou vzájemně propojit kontakty baterie.** Zkratování kontaktů může způsobit popálení nebo požár.

d) **Při poškození může z baterie vytéci kapalina – zamezte kontaktu s ní. V případě kontaktu opláchněte místo kontaktu vodou. Pokud dojde ke kontaktu s očima, vyhledejte poté i lékařskou pomoc.** Tekutina z baterie může způsobit podráždění nebo popálení.

## 2.6 Servis

a) **Nechte Váš stroj opravovat kvalifikovanou osobou, která používá pouze originální náhradní díly.** Tím bude zachována bezpečnost nástroje.

## 3 Speciální bezpečnostní upozornění

**Držte zařízení pouze za úchyty s izolačním povrchem, vykonáváte-li práci, při které hrozí kontakt řezacího zařízení se skrytým elektrickým vedením.** Při kontaktu řezacího zařízení se „živým“ vodičem mohou neizolované kovové části zařízení začít rovněž vést elektrický proud a způsobit obsluhu elektrický šok

Ujistěte se, že místo, kde chcete pracovat, je zbaveno

**elektrických kabelů, plynového nebo vodovodního potrubí (příp. zkontrolujte pomocí detektoru kovu).**



Z poškozených Li-ionových akumulátorů může vytékat lehce kyselá, hořlavá tekutina!



Přijde-li tekutina z akumulátoru do styku s kůží, opláchněte místo proudem vody. Pokud se dostane do kontaktu s očima, vypláchněte je čistou vodou a vyhledejte neprodleně lékařskou péči!

Nepoužívejte poškozené nebo deformované baterie!



Chraňte baterii před vodou a vlhkostí!



Nevhazujte baterii do ohně!

Akumulátorovou baterii neotvírejte!

Nedotýkejte se kontaktů baterie ani ji nezkratujte!

Před jakýmkoliv nastavením nebo údržbou stroje vždy akumulátor vyjměte.

Ujistěte se, že je stroj při nasazování akumulátoru vypnutý.

Mějte ruce mimo dosah rotujících částí!

Obrobek zajistěte proti posunu např. pomocí upínacího zařízení.

Piliny a podobný materiál odstraňujte ze stroje pouze tehdy, až je zcela zastavený.

Prach z materiálů jako např. barvy obsahující olovo, některé druhy dřeva, minerálů a kovů mohou být škodlivé. Kontakt s nimi nebo vdechnutí prachu může způsobit alergické reakce a/nebo respirační choroby uživatelů nebo okolostojícím osobám.

Určité druhy prachu jsou klasifikovány jako karcinogenní, zvláště dub a buk, zejména v kombinaci s přípravky na ošetření dřeva (chromát, ochrana dřeva). Materiál obsahující azbest může být zpracováván pouze odborníky.

- Kde je možné použít extraktor prachu, měl by být použit.
- Pracovní místo musí být dobře větráno.
- Doporučuje se použití prachové masky s filtrem třídy P2

Řiďte se národními předpisy pro materiály, které zpracováváte.

LED světlo (2): do LED-záření se přímo nedívejte s optickými nástroji.

## SYMBOLY

V.....volty

==..... stejnosměrný proud

No..... jmenovitá rychlost

.../min ...otáček za minutu

Rpm ....otáček za minutu

## 4 Přehled

- Viz strana 2.  
 1 Sklíčidlo \*  
 2 LED světlo  
 3 Nastavování momentu (kontrola točivého momentu, maximální točivý moment)  
 4 Posuvný spínač (1./2. rychlost)  
 5 Ukazatel stavu nabití baterie  
 6 Spona na opasek  
 7 Tlačítko pro změnu směru (směr rotace, zajištění pro transport)  
 8 Spínač  
 9 Tlačítko pro uvolnění akumulátoru  
 10 Akumulátor  
 11 Ochranný pouzdro vřetene\*

\*v závislosti na rozsahu dodávky

## 5 Použití

### 5.1 Multifunkční monitorovací systém stroje



Pokud se stroj automaticky vypne, elektronika stroje aktivovala automatický ochranný režim. Ozve se varovný signál – pípání. Signál se vypne po max. 30 sekundách nebo po uvolnění spouštěcího tlačítka.



Navzdory této ochranné funkci je stále možné stroj při určitých aplikacích přetížit, což může způsobit poškození stroje.

#### Příčiny a jejich odstranění:

1. **Je téměř vybitý akumulátor** (elektronika chrání akumulátor před úplným vybitím a neopravitelným poškozením).  
 Je-li baterie téměř prázdná, je nutné ji nabít!

2. Dlouhé přetížení stroje aktivuje **tepelnou ochranu**.

Nechejte stroj nebo baterii vychladnout.

Pozn.: Stroj vychladne rychleji, když jej necháte běžet na prázdné otáčky.

3. Je-li **proud příliš vysoký** (např. pokud přístroj dlouhodobě po dlouhé časové úseky vázne), stroj se vypne. Vypněte přístroj spouštěcím tlačítkem (8). Poté pokračujte normálně v práci. Snažte se chránit stroj před uvíznutím.

### 5.2 Akumulátor

Před použitím akumulátor nabijte.

Při poklesu výkonu baterii znovu nabijte.

Optimální teplota pro skladování leží mezi 10 °C a 30 °C.

**Vyjmutí:** Stiskněte tlačítko pro uvolnění akumulátoru (9) a vyjměte akumulátor (10).

**Vložení:** Zasuňte akumulátor (10), dokud nezapadne na místo.

### 5.3 Nastavení směru otáčení, zajištění pro transport (pojistka)



**Nepoužívejte tlačítko měniče rotace (5), dokud se motor zcela nezastaví!**

Stiskněte tlačítko měniče rotace (nastavení směru rotace, zajištění pro transport) (5).

Viz str. 2:

R = nastavení ve směru hodinových ručiček

L = nastavení proti směru hodinových ručiček

0 = středová pozice: zajištění pro transport (pojistka)

### 5.4 Volba provozních stupňů

- 1 1. rychlost (nízká rychlost, vysoké otáčky, vhodné pro šroubování)
- 2 2. rychlost (vysoká rychlost, vhodné pro vrtání)

Přepněte spínač (3).

### 5.5 Nastavení omezení točivého momentu, vrtání

Otočte kolečkem (otáčky, vrtání) (2)

1...20 = nastavení otáček (s kontrolou otáček) – jsou možné i mezipozice.



= nastavení úrovně vrtání (maximální otáčky, bez kontroly otáček). Neblokujte hřídel, aby nedošlo k přetížení motoru.

### 5.6 Zapnutí/vypnutí stroje, nastavení rychlosti

Stiskněte spouštěcí tlačítko (8) pro zapnutí stroje. Zatlačte tlačítko, abyste zvýšili rychlost otáček.

### 5.7 Sklíčidlo vrtačky se systémem „Quick“ (pro PowerMaxx BS Quick)

**Vyjmutí:** Viz str. 2, obr. A. Zmáčkněte blokovací kroužek vpřed (a) a sundejte sklíčidlo vrtačky (b).

**Nasazení:** Zmáčkněte blokovací kroužek vpřed (a) a zasuňte sklíčidlo až po zarážku na hřídeli vrtačky.

### 5.8 Sklíčidlo vrtačky (pro PowerMaxx BS)

Viz str. 2, obr. B.

**Nasazení:** odšroubujte ochranný kryt (11). Zašroubujte rychloupínací sklíčidlo na závit vřetene. Rychloupínací sklíčidlo lze utáhnout (**a opětovně uvolnit**) otevřeným klíčem.

## 6. Tipy a triky

Pracujete-li s dlouhými šrouby nebo držáky bitů, doporučujeme použití držáku bitů 6.31281 (viz kapitola příslušenství).

## 7 Příslušenství

Používejte pouze originální příslušenství Metabo.

Potřebujete-li nějaké příslušenství, kontaktujte svého prodejce Metabo.

Aby váš prodejce mohl vybrat vhodné příslušenství, potřebuje znát přesný model vašeho nástroje.

Viz str. 4.

### Rychloupínací sklíčidlo

Upínání, PowerMaxx BS: odšroubujte ochranný kryt (11).

Našroubujte rychloupínací sklíčidlo na čep hřídele.

Rychloupínací sklíčidlo lze utáhnout (**a opětovně uvolnit**) otevřeným klíčem.

B Akumulátor

C Přípojka úhlového šroubováku

D Nabíječka baterie

E Držák bitů

F Držák bitů se systémem výměny Quick

G Krabíčka na bity

Kompletní nabídku příslušenství najdete na [www.metabo.cz](http://www.metabo.cz) nebo v hlavním katalogu.

## 8 Opravy



Opravy elektrického nářadí musí být prováděny VÝHRADNĚ kvalifikovanými elektrikáři!

Elektrické nářadí vyžadující opravu je možné zaslat na adresu:

Záruční servis:  
METABO s.r.o. Tel: 326 904 457  
Královická 1793 Fax: 326 907 730  
Brandýs n/L  
250 01  
[www.metabo.cz](http://www.metabo.cz)  
e-mail: [servis@metabo.cz](mailto:servis@metabo.cz)

V případě opravy popište prosím, Vámi zjištěnou závadu.

Seznam náhradních dílů si můžete stáhnout z [www.metabo.com](http://www.metabo.com).

## 9 Ochrana životního prostředí

Dodržujte národní směrnice pro ekologickou likvidaci odpadu a recyklaci nevyužitelných strojů, obalů a příslušenství.

Akumulátory nevyhazujte do domovního odpadu. Vadné nebo použité akumulátory vraťte vašemu prodejci Metabo.

Chraňte akumulátory před kontaktem s vodou!



Chraňte prostředí a nevhazujte zařízení a akumulátory do domovního odpadu. Dodržujte národní směrnice pro tříděný sběr a recyklaci nepoužitelných strojů, obalů a příslušenství.

Článek před likvidací nejprve ve stroji vybijte. Kontakty zajistěte proti zkratování (např. zaizolováním pomocí lepící pásky).

## 10 Technická data

Vysvětlivky specifikace viz str. 3.  
Změny v důsledku technologického pokroku vyhrazeny.

U = Napětí akumulátoru  
n = Volnoběh

Točivý moment při šroubování:  
M<sub>A</sub> = měkké šroubování (dřevo)  
M<sub>B</sub> = tvrdé šroubování (kov)  
M<sub>C</sub> = nastavitelné otáčky (s kontrolou otáček)

Max. průměr vrtáku:  
D<sub>1max</sub> = do oceli  
D<sub>2max</sub> = do měkkého dřeva

m = hmotnost (s akumulátorem)  
G = závit vřetene

Celková hodnota kmitání (součet vektoru ve třech směrech) stanovená podle EN 60745:

a<sub>h, D</sub> = emisní hodnota kmitání (vrtání do kovu)  
a<sub>h, S</sub> = emisní hodnota kmitání (šroubování bez příklepu)  
K<sub>n,...</sub> = faktor nejistoty (kmitání)

Emisní hodnota hladiny kmitání uvedená na tomto informačním listu byla naměřena ve shodě se standardizovaným testem uvedeným v EN 60745 a může být použita pro vzájemné porovnávání dvou nástrojů. Je také vhodná pro předběžný odhad vibrační zátěže.

Specifická hodnota hladiny kmitání se vztahuje k hlavnímu určení nástroje. Je-li stroj používán pro jiné účely, s jiným příslušenstvím nebo je nesprávně udržován, může se hodnota hladiny vibrací lišit. To může výrazně zvýšit vibrační zátěž během pracovního času.

Při odhadu stupně vibrační zátěže by měly rovněž být vzaty v úvahu časové úseky, kdy je stroj vypnutý nebo sice zapnutý, ale nevykonává danou činnost. To může výrazně snížit vibrační zátěž během celkového pracovního času.

Stanovte další bezpečnostní opatření k ochraně pracovníka před vlivy vibrací, např.: správná údržba stroje a příslušenství, zahřívání rukou, organizace pracovních činností.



## Používejte ochranu sluchu!

Technická data jsou uvedena v rámci odpovídajících tolerancí (dle platných norem).

**metabo**<sup>®</sup>  
PROFESSIONAL POWER TOOL SOLUTIONS

170 27 2390 - 0714