

Opravy

Opravy el. nářadí smí provádět pouze odborná opravna.

Záruční servis:

METABO s.r.o. tel: 326 904 457
Královická 1793 fax: 326 907 730
Brandýs n/L www.metabo.cz
250 01 e-mail: Ladislav.Svec@metabo.cz

V případě opravy popište prosím, Vámi zjištěnou závadu.

Ochrana životního prostředí

Metabo obaly jsou 100% recyklovatelné. Vysloužilé elektrické nářadí a příslušenství obsahuje velké množství surovin a umělých hmot, které rovněž mohou být recyklovány. Na základě změny dosud platné legislativy novelou zákona o odpadech č.185/2001Sb. prohlašujeme, že od 13. 8. 2005 řádně označujeme naše výrobky odpovídajícím symbolem (přeškrtnutou popelnicí). Povinnosti výrobce vyplývající z novely zákona o odpadech jsou plněny prostřednictvím společnosti Elektrowin a.s.

Technická data

Vysvětlivky k údajům na str. 2.

průměr max	=	max.síla větvičky
L	=	užitková délka nožů
n_0	=	počet volnoběžných otáček
P_1	=	jmenovitý příkon
m	=	hmotnost bez síťového kabelu
a_{hw}	=	vibrace
L_{pA}	=	hladina akustického tlaku
L_{WA}	=	hladina akustického výkonu
K_{pA}, K_{WA}	=	odchylka

Při práci může hlučnost 85dB(A) překročit.

Hodnoty měřeny dle EN 60745.

metabo[®]

Návod k použití



Nůžky na živý plot

HS 8745

HS 8755

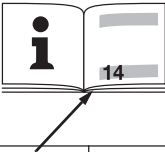
HS 8765

HS 8855

HS 8865

HS 8875

HS 8865 Quick

		HS 8745	HS 8755	HS 8765	HS 8855	HS 8865	HS 8875	HS 8865 Quick
ø max.	mm (in)	20 (²⁵ / ₃₂)	20 (²⁵ / ₃₂)	20 (²⁵ / ₃₂)	26 (1 ¹ / ₃₂)	26 (1 ¹ / ₃₂)	26 (1 ¹ / ₃₂)	26 (1 ¹ / ₃₂)
L	cm (in)	450 (17 ²³ / ₃₂)	550 (21 ²¹ / ₃₂)	650 (25 ¹⁹ / ₃₂)	550 (21 ²¹ / ₃₂)	650 (25 ¹⁹ / ₃₂)	750 (29 ¹⁷ / ₃₂)	560 (22 ¹ / ₁₆)
n₀	/min spm	3100	3100	3100	2900	2900	2900	2900
P₁	W	560	560	560	660	660	660	660
m	kg (lbs)	3,8 (8.4)	3,9 (8.6)	4,0 (8.8)	4,1 (9.0)	4,2 (9.3)	4,4 (9.7)	4,4 (9.7)
a_h/K_h	m/s²	3,5 / 1,5	3,5 / 1,5	3,5 / 1,5	3,5 / 1,5	3,5 / 1,5	3,5 / 1,5	3,5 / 1,5
L_{pA}/K_{pA}	dB(A)	84 / 3	84 / 3	84 / 3	84 / 3	84 / 3	84 / 3	84 / 3
L_{WA}/K_{WA}	dB(A)	95 / 3	95 / 3	95 / 3	95 / 3	95 / 3	95 / 3	95 / 3
L_{WA(G)}	dB(A)	< 95	< 95	< 95	< 95	< 95	< 95	< 95

CE EN 60745, 98/37/EG (č. 28.12.09), 2006/42/EG (29.12.09)),
2004/108/EG, 2000/14/EG

E. Krauß

Erhard Krauß, Geschäftsführung
© 2008 Metabowerke GmbH, 72622 Nürtingen, Germany

Sejmutí nožových lišt (7):

Viz. obr.A, str.3

1. stroj položte na rovný podklad
2. kryt nožů (6) vysuňte asi 4 cm
3. šroub (9) zcela povolte a sundejte
4. nože vysuňte (jednou rukou držte rukojeť, druhou kryt)
5. nečistoty (např. zbytky listů) odstraňte (např. pomocí pinzety)
Upevňovací místa naolejujte sprejem (obj.č. 630475)

Nasazení nožových lišt (7):

Viz. obr.B, str.3

1. stroj položte na rovný podklad
2. kryt nožů (6) vysuňte asi 4 cm
3. nožovou lištu zasuňte do děr
4. utáhněte pevně šroub (9)
5. kryt (6) zasuňte až nadoraz

Čištění nožů (po každém použití)

!Před každým čištěním:

Stroj vypněte a zástrčku vytáhněte ze zásuvky.

!Používejte ochranné rukavice!

Nečistoty, zbytky listů a podobně odstraňte (např. pomocí pinzety).

Po každém čištění: nožové lišty ošetřete metabo olejem na údržbu (obj.č. 630474) nebo sprejem (630475).

Tipy a triky

Abyste zabránili přestřížení přívodního kabelu, začněte se stříháním plotu v blízkosti zásuvky (nebo kabelového bubnu) a vedení táhněte za sebou (tedy s oddalováním se nůžkami zásuvce)!
Ujistěte se, že se v křoví nenachází žádný pták!

Údržba

Před jakoukoli údržbou či opravou vytáhněte zástrčku ze zásuvky!

Čas od času je dobré nechat nože nabrousit!

Nože musí být pravidelně čištěny udržovány!

Příslušenství

Používejte pouze originální Metabo příslušenství. Při jeho výběru se obraťte na autorizovaného prodejce. Pro volbu vhodného příslušenství sdělte prodejci přesné označení svého stroje.

Podívejte se na str.4

- A nožové lišty v různých délkách (pro HS 8865 Quick)
- B olej na údržbu, biologicky rozložitelný, (1l)
- C olej na údržbu ve spreji, biologicky rozložitelný, (0,3l)
- D ochranný kryt nožů
- E vedení kabelu

Jestliže došlo k zastavení nože při styku se zvláště tvrdou, suchou větví nebo cizím tělesem (např. drátem) spojka proklouzne a motor se zastaví. Jestliže nelze překážku odstranit vytažením nůžkami, je nutné nejdříve vypnout motor a vytáhnout síťovou zástrčku a teprve pak odstranit rukou příčinu blokování ze stříhacích nožů.

Přehled

- 1 spínač
- 2 spínač
- 3 spínač
- 4 držadlo
- 5 ochrana rukou
- 6 kryt nožů
- 7 nože
- 8 ochrana proti nárazu
- 9 šroub k upevnění nožů
- 10 háček proti zpětnému vytržení kabelu

Zvláštní vlastnosti výrobku

- Metabo Quick matice – snadná výměna nožů (jen u HS 8865 Quick)
- až o 50% větší dosah díky patentované metabo rukojeti
- bezpečná dvouruční obsluha stroje a patentovaná mechanická rychlo brzda (zastavení nožů do 0,05 s)
- bezpečnostní spodní nůž
- bezproblémová a pohodlová práce díky ergonomicky formované rukojeti a optimální vyváženosti
- ochrana rukou
- klidný a tichý chod
- bezpečnostní spojka S-automatic
- jednoduché a snadné vedení stroje v každé pracovní pozici
- dvojí vedení stroje

Uvedení do provozu

Před uvedením stroje do provozu se přesvědčte, zda napětí uvedené na výkonovém štítku souhlasí se síťovým napětím.

Vyvarujte se, aby zástrčka byla neúmyslně vytažena ze zástrčky prodloužení kabelu. Prodloužení kabelu umístěte na zařízení (10) jako na obrázku (str.3).

Použití

Zapnutí a vypnutí

Zapnutí:

pro normální použití/nasazení: stiskněte spínač (2) a spínač (3)

pro velký dosah: stiskněte spínač (1) a spínač (2)

Vypnutí:

Po uvolnění jednoho z obou spínačů dojde do 0,05 sekund k zastavení nůžek. Zvuk, který příležitostně při vypínání uslyšíte je způsoben konstrukcí rychlobrzdy této funkce a nemá žádný vliv na životnost nůžek.

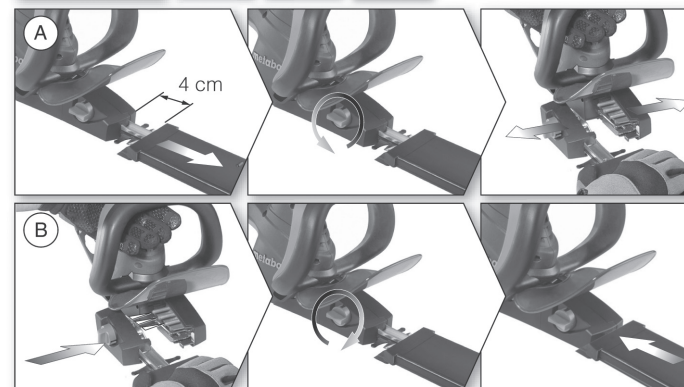
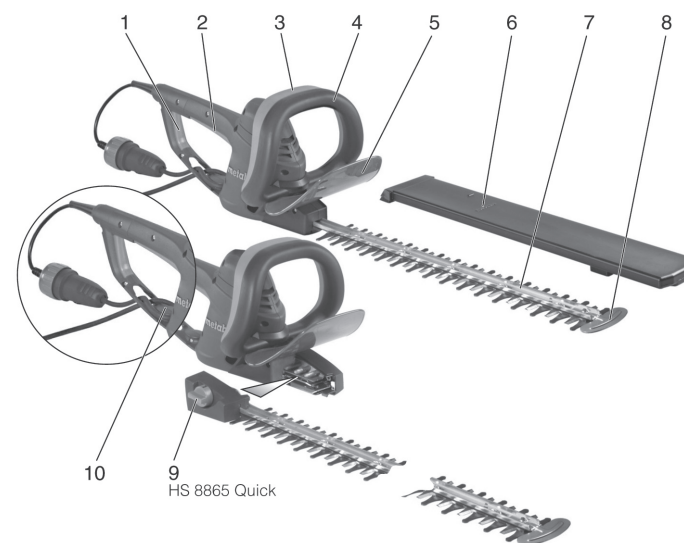
! Stroj nechte opravit, jestliže si všimnete, že se prodlužuje čas brzdění.

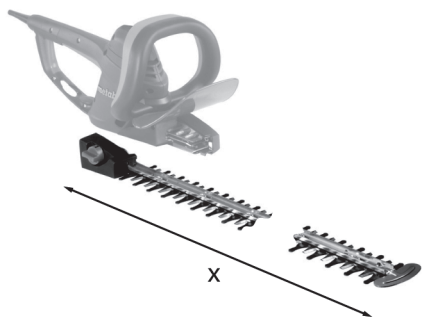
Výměna nožů (jen u HS 8865 Quick)

! Vytáhněte zástrčku ze zásuvky.

! Pozor na nebezpečí říznutí se nožem! Nedotýkejte se jich, používejte ochranné rukavice.

Kryt nožů nesundávejte (6).



A

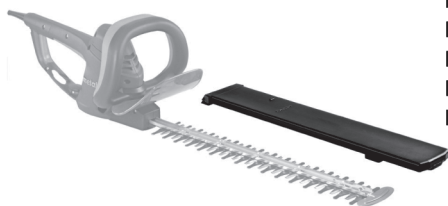
x = 45 cm 6.24575
 x = 55 cm 6.24576
 x = 65 cm 6.24577
 x = 75 cm 6.24578

B

6.30475

C

6.30474

D

HS 8745: 3.43.39.1500
 HS 8755: 3.43.39.1510
 HS 8765: 3.43.39.1520
 HS 8855: 3.43.39.1510
 HS 8865: 3.43.39.1520
 HS 8875: 3.43.39.1520
 HS 8865 Quick: . . 3.43.39.1520??????

E

6.31070

Vážený zákazníku,
 děkujeme Vám za důvěru, se kterou jste se při výběru elektrického nářadí obrátili na značku Metabo. Každé el. nářadí firmy Metabo je spolehlivě testováno a je pod stálou kontrolou kvality. Životnost el. nářadí závisí ve velké míře i na Vás. Dbejte proto pokynů uvedených v návodu k použití a přiložených dokumentech. Čím starostlivěji se ke svému Metabu budete chovat, tím déle a spolehlivěji Vám bude sloužit.

Prohlášení o shodě

Tímto prohlašujeme na vlastní zodpovědnost, že tento výrobek splňuje uvedené normy a normativní nařízení uvedené na straně 2.

Využití

Stroj je vhodný pro stříhání živých plotů a keřů.
 Za škody způsobené nevhodným používáním nůžek odpovídá uživatel. Dbejte, prosím na dodržování bezpečnostních předpisů při předcházení úrazů.

Všeobecná bezpečnostní upozornění

Před použitím stroje si nejdříve pozorně přečtete bezpečnostní předpisy pro užívání elektrického nářadí (červený sešit) a návod k použití.
 Všechny přiložené dokumenty si uchovejte a Vaše elektrické nářadí předávejte dále vždy s těmito dokumenty.

Při práci s nůžkami dbejte bezpečnostních předpisů! Nůž se nikdy za chodu stroje nedotýkejte!

Nůžky držte vždy za držadlo!

Dávejte pozor na kabel! Vedte jej tak, aby nemohl být zachycen stříhacími noži (např. přes rameno)!

Speciální bezpečnostní upozornění

- pro svou ochranu a zároveň ochranu stroje dodržujte upozornění s tímto označením.
- dříve než budete se strojem pracovat nebo provádět jeho údržbu, vytáhněte zástrčku ze zásuvky!
- pokud je rozvod poškozen, okamžitě vytáhněte zástrčku ze sítě!
- nepoužívejte stroj v dešti nebo moku!
- při poškození přívodního kabelu okamžitě nůžky vypněte!
- Metabo S - automatic - zamezuje zpětnému točivému momentu, např. při zaseknutí pracovního nástroje se okamžitě stroj vypne.
- stroj nesmí užívat lidi pod věkovou hranicí 16 let!
- nepoužívejte stroj pokud na něm nejsou namontovány ochranné kryty nebo jestliže jsou nějaké části poškozeny.
- používejte při práci ochranu sluchu. Při nepoužívání ochrany sluchu při práci, může dojít k jeho poškození.

Pozor na nebezpečí poranění při dotyku nůžů! Nože jsou ostré, proto se jich nedotýkejte. Noste ochranné rukavice!

- při práci neustále používejte ochranné brýle, rukavice a vhodnou pracovní obuv!
- při práci držte stroj oběma rukama!
- používejte pouze odpovídající kabel!
- před začátkem práce zkontrolujte, zda není síťový rozvod nebo kabel poškozen!