

# Návod k použití



**TP 6600**  
**TP 8000 S**  
**TP 13000 S**  
**TPF 7000 S**  
**TPF 6600 SN**  
**PS 7500 S**  
**PS 15000 S**  
**PS 18000 SN**

**D**

## KONFORMITÄTSEKTLÄRUNG

Wir erklären in alleiniger Verantwortlichkeit, dass dieses Produkt mit den folgenden Normen übereinstimmt\* gemäß den Bestimmungen der Richtlinien\*\*

**F**

## DECLARATION DE CONFORMITE

Nous déclarons, sous notre seule responsabilité, que ce produit est en conformité avec les normes ou documents normatifs suivants\* en vertu des dispositions des directives\*\*

**IT**

## DICHIARAZIONE DI CONFORMITÀ

Noi dichiariamo sotto la nostra esclusiva responsabilità che il presente prodotto è conforme alle seguenti norme\* in conformità con le disposizioni delle normative\*\*

**PT**

## DECLARAÇÃO DE CONFORMIDADE

Declaramos sob nossa responsabilidade que este produto está de acordo com as seguintes normas\* de acordo com as diretrizes dos regulamentos\*\*

**FIN**

## VAATIMUKSEN MUKAISUUSVAKUUTUS

Vakuutamme, että tämä tuote vastaa seuraavia normeja\* on direktiivien määräysten mukainen\*\*

**DA**

## OVERENSSTEMMELSESATTEST

Hemed erklærer vi på eget ansvar, at dette produkt stemmer overens ed følgende standarder\* iht. bestemmelserne i direktiver\*\*

**EL**

## ΔΗΛΩΣΗ ΑΝΤΙΣΤΟΙΧΕΙΑΣ

Δηλώνουμε με όβια ευθύνη ότι το προϊόν αυτό αντιστοιχεί στις ακόλουθες προδιαγραφές\* σύμφωνα με τις διατάξεις των οδηγιών\*\*

**CZ**

## Souhlasné prohlášení

Tímto na vlastní zodpovědnost prohlašujeme, že tento výrobek splňuje níže uvedené normy\* normativní nařízení\*\*

**BG**

## ДЕКЛАРАЦИЯ ЗА СЪОТВЕТСТВИЕ

С ПЪЛНА ОТГОВОРНОСТ ДЕКЛАРИРАМЕ, ЧЕ ТОЗИ ПРОДУКТ СЪОТВЕТСТВА НА СЛЕДНИТЕ НОРМАТИВНИ ДОКУМЕНТИ\* СЪГЛАСНО ИЗИСКВАНИЯТА НА ДИРЕКТИВИТЕ\*\*

**ENG**

## DECLARATION OF CONFORMITY

We herewith declare in our sole responsibility that this product complies with the following standards\* in accordance with the regulations of the undermentioned directives\*\*

**NL**

## CONFORMITEITSVERKLARING

Wij verklaren als enige verantwoordelijke, dat dit product in overeenstemming is met de volgende normen\* conform de bepalingen van de richtlijnen\*\*

**ES**

## DECLARACION DE CONFORMIDAD

Declaramos bajo nuestra exclusiva responsabilidad, que el presente producto cumple con las siguientes normas\* de acuerdo a lo dispuesto en las directrices\*\*

**SV**

## FÖRSÄKRAN OM ÖVERENSSTÄMMELSE

Vi försäkrar på eget ansvar att denna produkt överensstämmer med följande standarder\* enligt bestämmelserna i direktiv\*\*

**NO**

## SAMSVARSERKLÆRING

Vi erklærer under eget ansvar at dette produkt samsvarer med følgende normer\* henhold til bestemmelserne i direktiv\*\*

**POL**

## OŚWIADCZENIE O ZGODNOŚCI

Oświadczamy z pełną odpowiedzialnością, że niniejszy produkt odpowiada wymogom następujących norm\* według ustaleń wytycznych\*\*

**HU**

## MEGEGYZŐSÉGI NYILATKOZAT

Kizárólagos felelősségünk tudatában ezemel igazoljuk, hogy ez a termék kielégíti az alábbi szabványokban lefektetett követelményeket\* megfelel az alábbi irányelvek előírásainak\*\*

**RO**

## DECLARATIE DE CONFORMITATE

Declaram pe proprie raspundere ca acest produs corespunde urmatoarelor norme\* conform prevederilor linilor directoare\*\*

**SK**

## Konformné prehlásenie

Prehlasujeme s plnou zodpovednostou, ze tento výrobok je v zhode s nasledovnými normami\* podľa ustanovení smerníc\*\*

TP 6600, TP 8000 S, TP 13000A S, TPF 7000 S,  
TPF 6600 SN, PS 7500 S, PS 15000 S, PS 18000 SN

\* EN 292-1, EN 292-2, EN 60335-1, EN 60335-2-41, EN 60055-2, -3

\*\* 98/37/EG, 73/23/EWG, 89/336/EW, 93/68/EWG

Ing. grad. Hans-Joachim Schaller  
Leitung Entwicklung und Konstruktion

Metabowerke GmbH  
Business Unit Elektra Beckum  
Daimlerstr. 1  
D - 49716 Meppen

Meppen, 21.09.2005

1001207

## Technické údaje

|  |     | TP 6600   | TP 8000 S | TP 13000 S | TPF 7000 S | TPF 6600 SN | PS 7500 S | PS 15000 S | PS 18000 SN |
|--|-----|-----------|-----------|------------|------------|-------------|-----------|------------|-------------|
|  | V   | 230/50    | 230/50    | 230/50     | 230/50     | 230/50      | 230/50    | 230/50     | 230/50      |
|  | W   | 250       | 350       | 550        | 450        | 450         | 450       | 850        | 1.100       |
|  | l/h | 6.600     | 8.000     | 13.000     | 7.000      | 6.600       | 7.500     | 15.000     | 18.000      |
|  | m   | 6         | 7         | 9,5        | 6          | 6           | 5         | 9,5        | 11          |
|  | bar | 0,6       | 0,7       | 0,95       | 0,6        | 0,6         | 0,5       | 0,95       | 1,1         |
|  | m   | 5         | 5         | 5          | 5          | 5           | 5         | 5          | 7           |
|  | mm  | 70        | 70        | 70         | 25 – 30    | 25 – 30     | 140       | 140        | 140         |
|  | mm  | -         | -         | -          | 2 – 3      | 2 – 3       | -         | -          | -           |
|  | mm  | 2 – 3     | 2 – 3     | 2 – 3      | 2 – 3      | 2 – 3       | 30        | 30         | 35          |
|  | °C  | 35        | 35        | 35         | 35         | 35          | 35        | 35         | 35          |
|  |     | IP 68     | IP 68     | IP 68      | IP 68      | IP 68       | IP 68     | IP 68      | IP 68       |
|  | m   | 10        | 10        | 10         | 10         | 10          | 10        | 10         | 10          |
|  |     | 1 1/4" IG | 1 1/4" IG | 1 1/4" IG  | 1 1/4" IG  | 1 1/4" IG   | 1 1/4" IG | 1 1/4" IG  | 1 1/2" IG   |
|  | mm  | 272       | 272       | 295        | 255        | 266         | 310       | 345        | 385         |
|  | kg  | 4,3       | 4,3       | 5,0        | 4,6        | 4,6         | 4,8       | 6,5        | 7,8         |

## Opravy

Upozorňujeme, že opravy el. nářadí smí provádět pouze odborný servis.

Elektronické nářadí vyžadující opravu je možné zaslat na adresu:

### Záruční servis:

METABO s.r.o.  
Královická 1793  
Brandýs n/L  
250 01

Tel: 326 904 457

Fax: 326 907 730

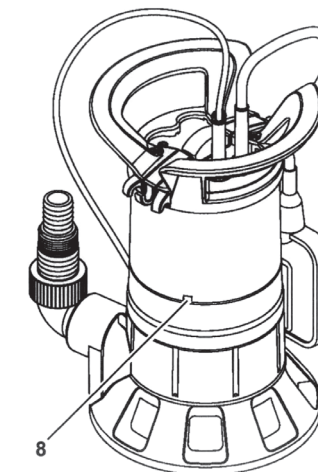
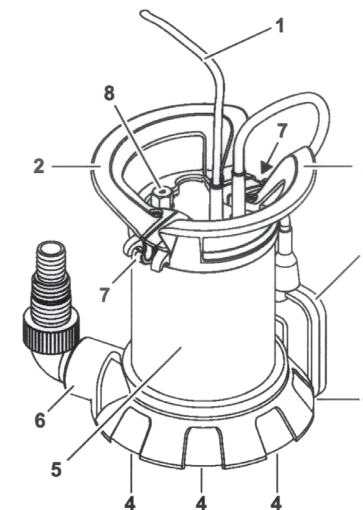
www.metabo.cz

e-mail: Ladislav.Svec@metabo.cz

V případě opravy popište prosím Vámi zjištěnou závadu.

## Ochrana životního prostředí

Metabo obaly jsou 100% recyklovatelné. Vysloužilé elektrické nářadí a příslušenství obsahuje velké množství škodlivých surovin a umělých hmot, které rovněž mohou být recyklovány.



- 1 Síťový kabel se zástrčkou
- 2 Rukojeť/ Poutko na zavěšení
- 3 Plovákový spínač (ne u TP 6600)
- 4 Nasávací otvor
- 5 Skříň čerpadla
- 6 Tlakový uzávěr včetně úhlové přípojky s multi adaptérem
- 7 Regulace výšky plovákového spínače
- 8 Odvětrávání (pozice podle modelu)

## Nejprve čtěte!

Před uvedením stroje do chodu si zcela přečtěte tento návod na obsluhu. Dbejte na zvláštní bezpečnostní upozornění! Při vzniklých škodách při transportu kontaktujte svého dodavatele. Stroj neuvádějte do provozu!

## Bezpečnost

### Použití dle určení

Stroj je určen výhradně pro soukromé použití k odvodnění v domácím nebo zahradním prostředí.

### Dovolené čerpání kapaliny

Čistá voda – ponorné čerpadlo: čistá voda

Znečištěná (odpadní) voda – ponorné čerpadlo:

Čistá nebo špinavá voda

Podíl nánosů ve znečištěné vodě nesmí přesahovat více jak 5%.

Podíl pevných nečistot ve znečištěné vodě nesmí překročit maximální velikost zrna, která je uvedena v technických datech.

Každé další použití je považováno za nevhodné.

## Typické využití

Vyčerpání nádrže, vodojemu, bazénu, zaplavených místností. Zavlažování zahrad a trávníků.

## Nevhodné použití

### Přístroj není určen k:

- dopravě tekutin při teplotě vyšší jak 35°C
- zásobování pitnou vodou nebo k úpravě potravin
- čerpání slané vody
- čerpání explozivních, hořlavých, agresivních nebo látek ohrožujících zdraví jako výkaly
- obchodnímu nebo průmyslovému použití
- trvalému oběhu (rybník)
- osoby (včetně dětí a mladistvých) nesmějí tento stroj používat

Za škody, které vznikají nevhodným použitím, nepřebírá výrobce žádnou zodpovědnost.

Díky nevhodnému použití mohou na stroji nebo jeho částech, které jsou výrobcem neověřeny, vzniknout nepředvídané škody!

## Všeobecné bezpečnostní upozornění

Při užívání tohoto stroje, dbejte na bezpečnostní upozornění, aby se zabránilo úrazu osobám nebo věcným škodám.

Dbejte zákonných směrnic nebo předpisů ochrany před úrazem při použití ponorného čerpadla.

Zabezpečení stroje musí být zajištěno pomocí proudového chrániče max. 30mA.

## Všeobecné nebezpečí

Neuvádějte stroj do provozu, pokud se v kontaktu s čerpáním kapaliny nacházejí nějaké osoby (např. v nádržích nebo zahradních jezírkách)!

## Problémy a poruchy

### Před prací na stroji, odpojte stroj od el. sítě.

### Lokalizace poruch

#### Pumpa neběží:

##### Žádné síťové napětí.

- přezkoušet kabel, zástrčku, zásuvku a pojistku

##### Nepatrné síťové napětí.

- použijte prodlužovací kabel s dostatečným průřezem jádra

##### Motor se přehřívá, motorový jistič se uvolnil

- odstranění příčiny přehřátí

##### Blokuje pumpu cizí těleso?

Po ochlazení se stroj znovu sám zapne.

Plovákový spínač pumpu zapne při stoupající hladině vody.

Zabezpečte, aby se plovákový spínač mohl dostatečně pohybovat.

Pokud navzdory dostatečně volnému pohybu plovákového spínače stroj nezapíná:

Poslete stroj na servisní oddělení.

##### Motor bručí, neběží:

Hnací kolo blokuje cizí těleso.

Vyčistěte hnací kolo.

##### Pumpa běží, nedopravuje ale správně:

Příliš velká čerpací výška.

Dbejte na max. čerpací výšku (viz. „Technická data“).

Nalomené tlakové potrubí.

Tlakové potrubí nainstalujte přímo.

Tlakové potrubí netěsní.

Tlakové potrubí utěsněte, pevně upevněte šroubové spojení.

##### Pumpa běží velmi hlasitě:

Pumpa nasává vzduch.

Zajistěte, aby byla dostatečná zásoba vody.

Cizí těleso (stroj vyčistěte).

Nastavte manuální chod (ploché odsávání).

Pumpa se při nasávání v kapalině pokládá příčně.

##### Pumpa běží nepřetržitě:

Plovákový spínač nedosahuje spodní pozice.

Zajistěte, aby se plovákový spínač mohl dostatečně pohybovat.

## Ploché odsávání (model TPF ...)

Upevněte plovákový spínač nahoru pevně na rukojeti, jinak zde není možné žádné ploché odsávání.

V případě chodu stroje nasucho může dojít k jeho poškození.

Stroj se může přehřívat a způsobovat škody, tady při plochem odsávání chladicí funkce dopravovaného média chybí. Tepelný spínač reaguje.

Ploché odsávání lze použít jen na krátkou dobu.

Během plochého odsávání přístroj kontrolujte.

## Ošetření přístroje

Před čištěním a ošetřením, vytáhněte stroj z el. sítě!

Pokračující údržba nebo opravářské práce, jak jsou popsány v této kapitole, smějí provádět jen odborníci.

## Pravidelné ošetření

Pravidelnou údržbou zajistíte bezchybnou funkci stroje.

## Čištění stroje

1. Pumpu oplachujte čistou vodou.  
Silné zašpinění, např. usazené vodní řasy, odstraňte pomocí kartáče a vyplachovacího prostředku.
2. Omytí pumpy zevnitř:  
Pumpu ponořte do čisté vody a na chvíli zapněte.

## Čištění hnacího kola

1. Na spodní desce stroje uvolněte šroub s křížovou hlavou.  
Případně stlačte dozadu na podlahovou desku pomocí šroubováku dvě svorky.
2. Odejměte podlahovou desku.
3. Vyčistěte hnací kolečko.
4. Nasadte znovu podlahovou desku a znovu pevně zašroubujte, příp. pevně upněte.

## Uschování stroje

Mráz stroj a příslušenství ničí, neustále obsahuje vodu!

Při nebezpečí námrazy stroje a příslušenství mrazuvzdorně uchovejte.

## Nebezpečí v blízkosti proudu!

Nepoužívejte stroj v místnostech, kde je ohrožení výbuchem nebo v blízkosti hořlavých kapalin nebo plynů!

## Nebezpečí v blízkosti elektřiny

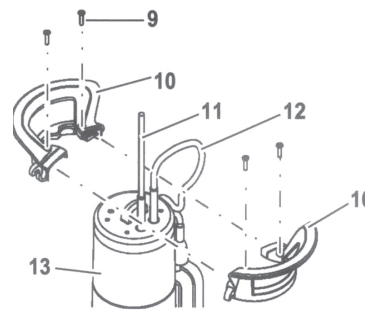
Nedotýkejte se síťové zástrčky vlhkými rukama. Při práci na stroji nebo manipulaci, vytáhněte kabel ze síťové zástrčky.

## Nebezpečí úrazu proudem kvůli závadám na stroji!

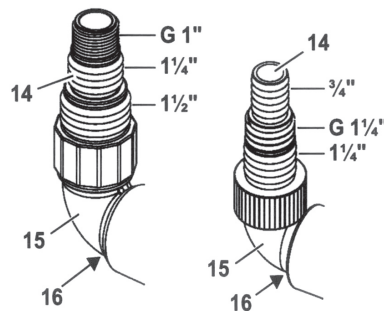
Před každým uvedením stroje do chodu přezkoušejte síťový a prodlužovací kabel, síťovou zástrčku a plovákový spínač na eventuelní poškození. Smrtelné nebezpečí rány elektrickým proudem! Nikdy stroj sami neopravujte! Při nesprávné opravě nastává nebezpečí, že do elektrického obvodu pronikne kapalina.

## Montáž a instalování

### Rukojeť / namontování poutka na zavěšení



1. Dvě části rukojeti (10) spojit jak je zobrazeno.  
Přitom síťový kabel (11) a kabel plovákového spínače (12) vyvést směrem nahoru.
2. Spojte části rukojeti (10). Dejte pozor nato, že vedení na dílech rukojeti slučte pevně dohromady.
3. Rukojeť se čtyřmi šrouby (9) pevně zašroubujte na plášť stroje (13).  
Používejte jen příložené šrouby.



### Připojení tlakového potrubí

1. Při co největším zvoleném průměrem tlakového potrubí:  
Oříznout menší připojení nástavce na multi adapter (14).

**Upozornění: Nejvyššího čerpacího výkonu bude dosaženo díky volbě největšího tlakového wattmetru.**

2. Multi adapter (14) našroubujte na uhlovou přípojku (15).
3. Úhlovou přípojku včetně multi adaptéru sešroubujte v tlakovém připojení (16).
4. Tlakové potrubí na multi adaptéru (14) zasuňte a pomocí hadicové sponky pevně upevněte.

### Upevnění kabelu plovákového spínače

**Upozornění: Upevněte plovací kabel tak, aby vzdálenost mezi konzolou pro zavěšení kabelu a plovákovým spínačem byla min. 100 mm.**

**Vytvořte smyčku na kabelu plovákového spínače. Poutko vedte jak zobrazuje střední svorkový háček konzoly pro zavěšení kabelu pod oba vnější svorkové háčky.**

Pozor!

Kabel plovákového spínače by mohl být poškozen.

Postupujte k povolení kabelu plovákového spínače v obráceném sledu kroků.

### Pokyny pro instalaci

- Potřebná plocha cca 50 cm x 50 cm. S tímto plovákovým spínačem funguje dokonale, musí se ale volně pohybovat.
  - Stroj ponořit nejvýše, jak je uvedeno v technických datech provozního ponoru pod vodou.
  - Pumpu umístit tak, aby sací otvor nemohlo blokovat cizí těleso. Pumpu eventuelně postavte na nějaký podklad.
- Dbejte na bezpečný stav pumpy.

### Nastavení stroje

1. Pumpu ponořte lehce šikmo k hladině vody, tím se na spodní části nevytvoří vzduchová vrstva. Tím bude zabráněno nasátí vzduchu. Jakmile je pumpa ponořena, může být znovu vzpřimena.

2. Pumpu spusťte dolů na dno zdroje vody.

K spuštění používejte stabilní lano, to upevněte na závěsné oko pumpy.

Pumpa může být také provozována na volném laně.

Při obnoveném uvedení do chodu, dávejte pozor nato, že podávací potrubí je zcela vyprázdněno. Pumpu případně odvzdušněte.

### Provoz

#### Zapnutí a vypnutí

##### TP 6600

Poté co jste stroj připojili do sítě, ihned běží.

Poté co stroj od sítě znovu odpojíte, stroj se vypne.

#### Všechny ostatní modely

Poté co jste stroj připojili do sítě, bude automaticky nastaven díky plovákovému spínači (16) a vypnut (17). Bod okamžiku spínání je závislý na stavu hladiny vody.

#### Nastavení bodu doby vypnutí / zapnutí pumpy

Pozice kabelu plovákového spínače v konzole pro zavěšení kabelu může být změněna. Tím bude interval mezi bodem doby zapnutí a vypnutí pumpy změněn:

**Plovákový spínač na „krátký kabel“:**

Bod spuštění a vypnutí se nachází těsně u sebe.

**Plovákový spínač na „dlouhý kabel“:**

Bod spuštění a vypnutí se nachází daleko od sebe.

**Pozor!**

**Stroj by mohl běžet nasucho, a tím by došlo k jeho poškození.**

**Plováková spínač musí zůstat vždy volně pohyblivý, tím bude zaručeno správné vypínání a zapínání stroje.**

**!Nebezpečí kvůli poruchám na stroji!**

Učiňte vhodná opatření, aby při poruše na stroji, při zatopení místnosti nevznikaly žádné škody. Toto je např. zajištěno instalací poplachového zařízení nebo rezervní pumpy.

**Nenechávejte pumpu běžet na uzavřený rozvod pumpy.**