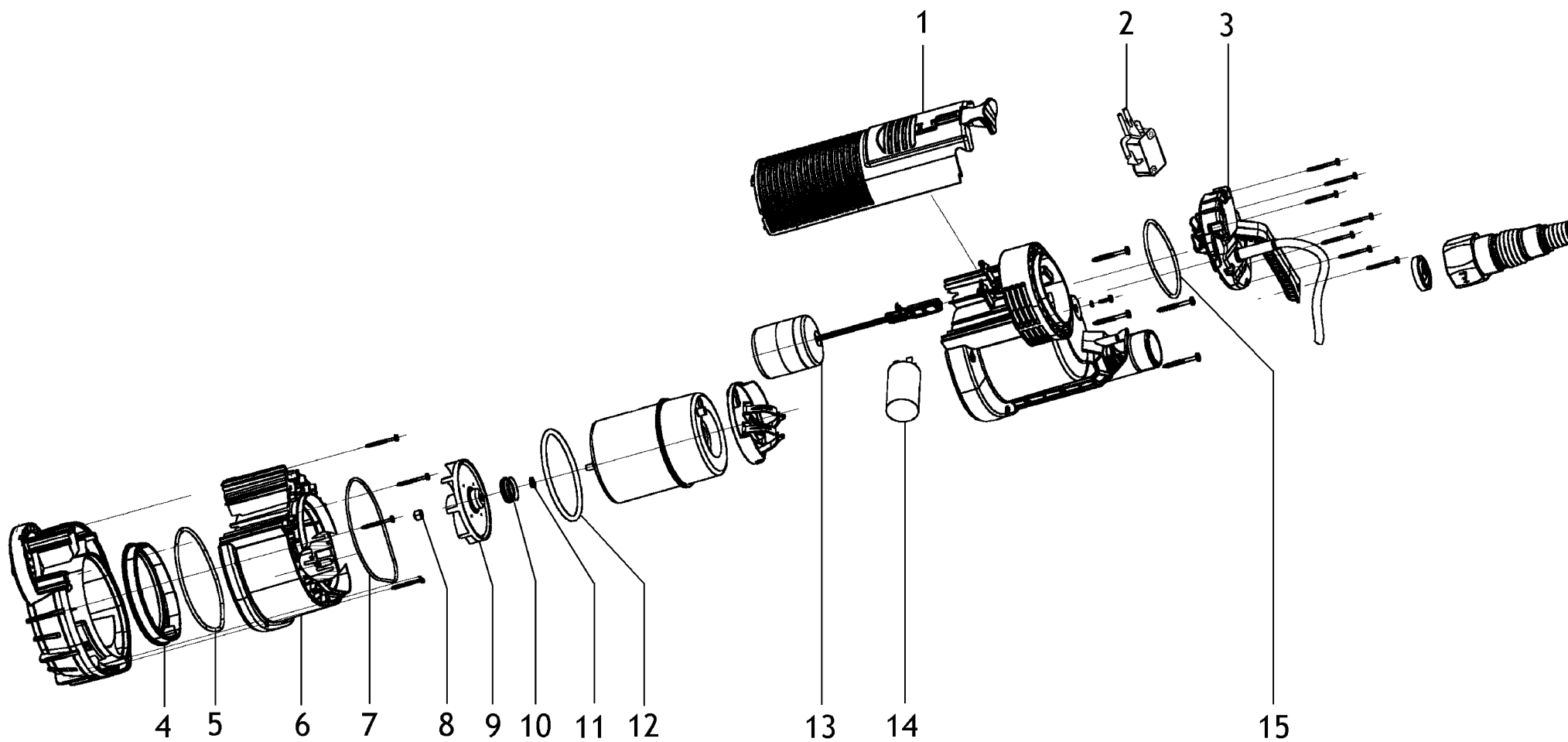
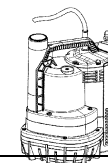
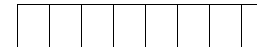




0251200009

10



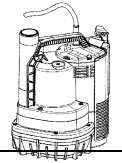
TP 12000 SI



0 2 5 1 2 0 0 0 0 9

1 0

□ □ □ □ □ □ □ □ □ □

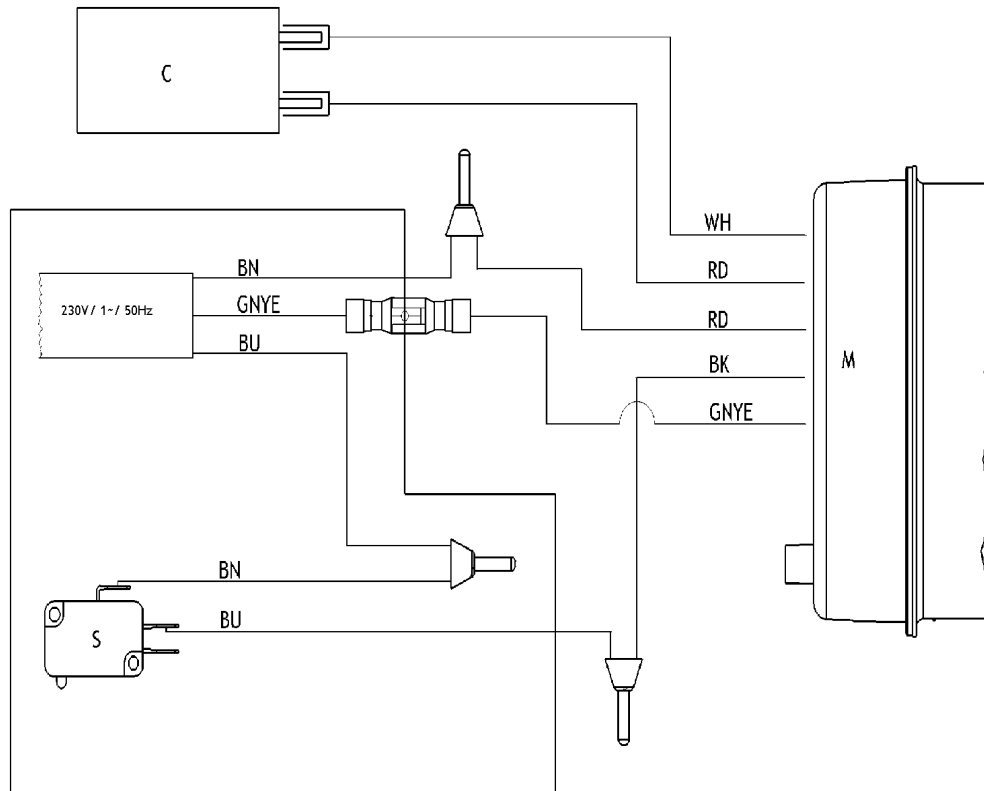
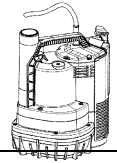


A	B	D
1	1	134 169 7774
2	1	811 369 9826
3	1	134 969 7790
4	1	134 169 7936
5	1	763 269 7923
6	1	134 169 7910
7	1	763 269 7893
8	1	620 218 2273
9	1	134 969 7870
10	1	134 969 7854
11	1	134 918 2269
12	1	763 218 2222
13	1	134 169 7812
14	1	805 069 7844
15	1	763 269 7826
8000	1	115 369 7953



0 2 5 1 2 0 0 0 9

1 0



	Litzenfarben	Colour of strands	Couleur des cordons
BK	schwarz	black	noir
WH	weiß	white	blanc
BU	blau	blue	bleu
YE	gelb	yellow	jaune
RD	rot	red	rouge
TR	transparent	transparent	transparent
BN	braun	brown	brun
GY	grau	grey	gris
GNYE	grün-gelb	green-yellow	vert-jaune
BKWH	schwarz-weiß	black-white	noir-blanc
GN	grün	green	vert
OG	orange	orange	orange
VT	violett	violet	violet
TQ	türkis	turquoise	turquoise

	Bedeutung der Kurzzeichen	Meaning of the symbols	Interprétation des symboles
B	Stecker	plug	fiche
C	Kondensator	condenser	condensateur
D	Funkentstördrossel	interference suppression inductance	inductance d'antiparasitage
E	Elektronik-Baustein	electronic unit	unité électronique
I	Induktionsspule	induction coil	bobine d'inductance
K	Klemme	terminal	borne
L	Licht	light	lumière
M	Motor	motor	moteur
O	Überlastschutz	overload cut-out	déclencheur de surintensité
R	Drehrichtungsumschalter	reversing switch	commutateur droite-gauche
S	Schalter	switch	interrupteur
U	Umschalter	change-over switch	commutateur
X	Elektronik-Element	electronic element	élément électronique

