

Návod k použití



TP 7500 Si, TP 12000 Si

D DEUTSCH**KONFORMITÄTSEKHLÄRUNG**

Wir erklären in alleiniger Verantwortlichkeit, dass dieses Produkt mit den folgenden Normen übereinstimmt* gemäß den Bestimmungen der Richtlinien**

F FRANÇAIS**DECLARATION DE CONFORMITE**

Nous déclarons, sous notre seule responsabilité, que ce produit est en conformité avec les normes ou documents normatifs suivants* en vertu des dispositions des directives **

IT ITALIANO**DICHIARAZIONE DI CONFORMITÀ**

Noi dichiariamo sotto la nostra esclusiva responsabilità che il presente prodotto è conforme alle seguenti norme* in conformità con le disposizioni delle normative **

PT PORTUGUÉS**DECLARAÇÃO DE CONFORMIDADE**

Declaramos sob nossa responsabilidade que este produto está de acordo com as seguintes normas* de acordo com as diretrizes dos regulamentos **

FIN SUOMI**VAAKUTAMME**

Vakuutamme, että tämä tuote vastaa seuraavia normeja* on direktiivien määräysten mukainen**

DA DANSK**OVERENSSTEMMELSESTEST**

Hermed erklærer vi på eget ansvar, at dette produkt stemmer overens med følgende standarder* iht. bestemmelserne i direktiverne**

EL ΕΛΛΗΝΙΚΑ**ΔΗΛΩΣΗ ΑΝΤΙΣΤΟΙΧΙΑΣ**

Δηλώνουμε με ίδια ευθύνη ότι το προϊόν αυτό αντιστοιχεί στις ακόλουθες προδιαγραφές* σύμφωνα με τις διατάξεις των οδηγιών**

CZ Souhlasné prohlášení

Tímto na vlastní zodpovědnost prohlašujeme, že tento výrobek splňuje níže uvedené normy* normativní nařízení**

ENG ENGLISH**DECLARATION OF CONFORMITY**

We herewith declare in our sole responsibility that this product complies with the following standards* in accordance with the regulations of the undermentioned directives**

NL NEDERLANDS**CONFORMITEITSVERKLARING**

Wij verklaren als enige verantwoordelijke, dat dit product in overeenstemming is met de volgende normen* conform de bepalingen van de richtlijnen**

ES ESPAÑOL**DECLARACION DE CONFORMIDAD**

Declaramos bajo nuestra exclusiva responsabilidad, que el presente producto cumple con las siguientes normas* de acuerdo a lo dispuesto en las directrices**

SV SVENSKA**FÖRSÄKRAN OM ÖVERENSSTÄMMELSE**

Vi försäkrar på eget ansvar att denna produkt överensstämmer med följande standarder* enligt bestämmelserna i direktiven**

NO NORGE**SAMSVARSERKLÆRING**

Vi erklærer under eget ansvar at dette produkt samsvarer med følgende normer* henhold til bestemmelsene i direktiv**

POL POLSKI**OŚWIADCZENIE O ZGODNOŚCI**

Oświadczamy z pełną odpowiedzialnością, że niniejszy produkt odpowiada wymogom następujących norm* według ustaleń wytycznych **

HU MAGYAR**MEGEGYZŐSÉGI NYILATKOZAT**

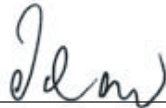
Kizárólagos felelősségünk tudatában ezennel igazoljuk, hogy ez a termék kielégíti az alábbi szabványokban lefektetett követelményeket* megfelel az alábbi irányelvek előírásainak**

RO DECLARATIE DE CONFORMITATE

Declaram pe proprie raspundere ca acest produs corespunde urmatoarelor norme* conform prevederilor liniilor directoare**

TP 7500 SI - TP 12000 SI

* EN 292-1, EN 292-2, EN 60335-1, EN 60335-2-41,
** 98/37/EG, 89/336/ EG, 73/23/ EG



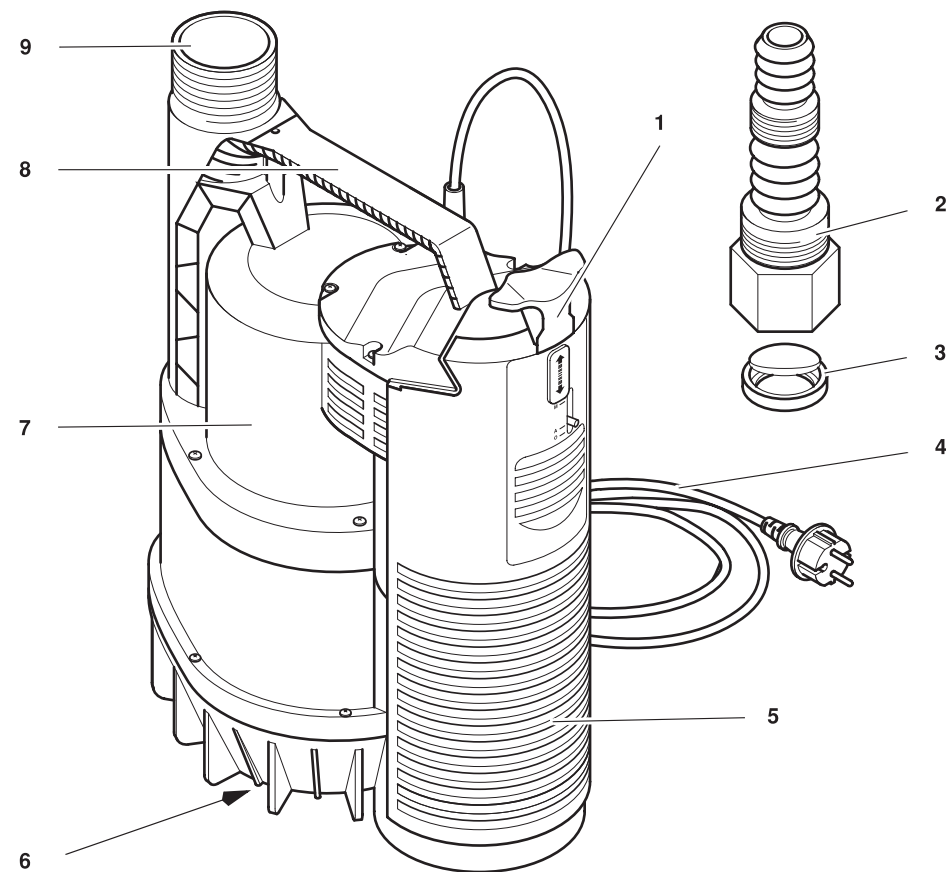
Inraansoachim Schaller
LeitunEntidununKonstruktion



MetaboereGmb
BusinessUnitEletraBecum
Daimlerstr
D4Meppen

Technické údaje

		TP 7500Si	TP 12000Si
Napětí	V	230 ~ 1	
Frekvence	Hz	50	
Jmenovitý příkon	W	300	600
Nominální proud	A	1,4	2,5
Pojistka	A	10	10
Kondenzátor	µF	8	10
Otáčky	min ⁻¹	2800	2800
Max. dopravované množství	l/h	7500	11700
Max. dopravní výška	m	6,5	9
Max. tlak	bar	0,65	0,9
Max. výška sání	m	7	7
Max. teplota média	mm	3	3
Provozní teplota	°C	35	35
Stupeň ochrany		IP 68	IP 68
Ochranná třída		I	I
Izolační třída		B	B
Materiál			
Kryt pumpy		Polypropylen	Polypropylen
Hnací hřídel		Ušlechtilá ocel	Ušlechtilá ocel
Hnací kolo		Noryl	Noryl
Netzkabel (HO 5 RN-F)	m	10	10
Druckanschluss (AG = Außengewinde)		1 1/4" AG	1 1/4" AG
Rozměry (bez přípojek)			
Délka	mm	285	320
Šířka	mm	185	190
Výška	mm	227	230
Hmotnost	kg	4,2	5,1
Max. délka prodlužovacího kabelu			
at 3x1.0 mm ² příčný řez vedením	m	60	60
at 3x1.5 mm ² příčný řez vedením	m	100	100



- 1 Ovládací šoupátko
 - M = manuální provoz
 - A = automatický provoz
 - O = Otevření plovákového krytu
- 2 Multiadaptér
 3 Zpětný ventil
 4 Síťový kabel se zástrčkou
 5 Plovákový kryt
 6 Sací otvor na spodní straně stroje
 7 Nádobka pumpy
 8 Držadlo/osové zavěšení
 9 Tlaková přípojka

Nejprve čtěte!

Před uvedením stroje do chodu si zcela přečtěte tento návod na obsluhu. Dbejte na zvláštní bezpečnostní upozornění! Při vzniklých škodách při transportu kontaktujte svého dodavatele. Stroj neuvádějte do provozu! Za škody vzniklé kvůli nedbalému zacházení a neakceptování návodu na obsluhu, nepřebírá výrobce žádnou zodpovědnost.

Oblast použití a dopravovaná média

Tento stroj slouží k dopravě čisté vody do domu a zahrady, k vypumpování nádrží, kalových šacht nebo zatopených místností; jako studniční pumpa; k oběhu pro zamezení hniloby; k provozu umělých vodních toků.

Maximální přípustná teplota dopravovaného média činí 35°C.

Bezpečnost

Použití dle určení

Stroj je určen výhradně pro soukromé použití k odvodnění v domácím nebo zahradním prostředí.

Typické využití

Vyčerpání nádrže, vodojemu, bazénu, zaplavených místností. Zavlažování zahrad a trávníků.

Nevhodné použití

Přístroj není určen k:

- dopravě tekutin při teplotě vyšší jak 35°C
- zásobování pitnou vodou nebo k čerpání potravin
- čerpání slané vody
- čerpání explozivních, hořlavých, agresivních nebo látek ohrožujících zdraví jako výkaly
- obchodnímu nebo průmyslovému použití
- trvalému oběhu (rybník)
- osoby (včetně dětí a mladistvých) nesmějí tento stroj používat

Za škody, které vznikají nevhodným použitím, nepřebírá výrobce žádnou zodpovědnost. Díky nevhodnému použití mohou na stroji nebo jeho částech, které jsou výrobcem neověřeny, vzniknout nepředvídatelné škody!

Všeobecná bezpečnostní upozornění

Při užívání tohoto stroje, dbejte na následující bezpečnostní upozornění, aby se zabránilo nebezpečí osobám nebo věcným škodám. Dbejte zákonných směrnic nebo předpisů ochrany před úrazem při použití ponorného čerpadla.

Zabezpečení stroje musí být zajištěno pomocí ochranného spínače chybného proudu (RDC) pomocí jmenovitého chybného proudu max. 30mA.

Pumpa je ucpaná nebo je poškozená:

- rozeberte a vyčistěte pumpu
- vyčistěte příp. vyměňte difuzér
- vyčistěte příp. vyměňte pojezdové kolo

Pumpa nenasává správně nebo běží hlasitě:

- nedostatek vody.
- zajistěte dostatečnou zásobu vody

Sací filtr (příslušenství) je ucpaný:

- vyčistěte příp. vyměňte

Zpětný ventil (příslušenství) je zablokován:

- vyčistěte příp. vyměňte

Výpust vody mezi motorem a pumpou a kluzný kroužek těsnění nestěsní:

- vyměňte kluzný kroužek těsnění.

Pumpa je ucpaná nebo poškozená:

viz. uvedeno výše

Opravy

Upozorňujeme, že opravy el. náradí smí provádět pouze odborný servis.

Elektronické nářadí vyžadující opravu je možné zaslat na adresu:

Záruční servis:

METABO s.r.o.
Královická 1793
Brandýs n/L
250 01

Tel: 326 904 457

Fax: 326 907 730

www.metabo.cz

e-mail: Ladislav.Svec@metabo.cz

V případě opravy popište prosím Vámi zjištěnou závadu.

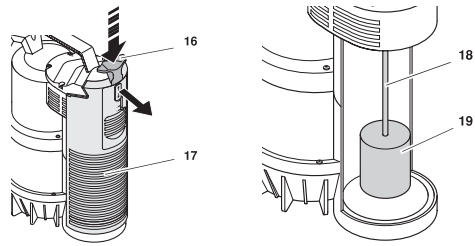
Ochrana životního prostředí

Metabo obaly jsou 100% recyklovatelné. Vysloužilé elektrické nářadí a příslušenství obsahuje velké množství škodlivých surovin a umělých hmot, které rovněž mohou být recyklovány.

Příslušenství k dodání

Používejte pouze originál Metabo příslušenství. V případě, že potřebujete nějaké příslušenství obraťte se na Vašeho odborného prodejce. Při výběru příslušenství seznamte prosím, odborného prodejce s přesným typem stroje.

Čištění plovákového spínače



1. Šoupátko (16) stiskněte a táhněte do polohy „O“, aby se uvolnilo uzamknutí plovacího krytu (17). Odejměte plovací kryt.
2. Vysadte a vyčistěte plovák (18) s plovákovým zavěšením (19).
3. Vyčistěte vnitřní stěnu a dno.
4. Ponorné čerpadlo znovu sestavte.

Čištění příček

1. Uvolněte příčky (20) a odejměte je.
2. Vyčistěte všechny dostupné vnitřní strany nádoby a hnací kolo. Odstraňte všechny vlákna, která se uchytila na hřídeli oběžného kola. Neústupně nečistoty např. usazené řasy, odstraňte pomocí kartáče a vyplachovacího prostředku.
3. Ponorné čerpadlo znovu sestavte.

Uschování stroje

Mráz stroj a příslušenství ničí, neustále obsahuje vodu!

Při nebezpečí námrazy stroje a příslušenství mrazuvzdorně uchovejte.

Problémy a poruchy

Především při práci na stroji:

- vypněte stroj.
- vytáhnout ze síťové zástrčky.
- zabezpečit, aby byl stroj a připojené příslušenství bez tlaku.

Lokalizace poruch

Pumpa neběží:

Žádné síťové napětí:

- zkontrolovat kabel, síťovou zástrčku, zásuvku a pojistku

Nepatrné síťové napětí:

- použít prodlužovací kabel s dostatečným průřezem jádra (viz. „Technická data“)

Motor se přehřívá, zapnutá tepelná ochrana motoru:

- po ochlazení, stroj znovu zapněte
- dbejte o dostatečné odvětrání, vyhradte si ventilační kanál
- dbejte na max. teplotu stroje

Všeobecné nebezpečí

Neuvádějte stroj do provozu, pokud se v kontaktu s čerpáním kapaliny nacházejí nějaké osoby (např. v nádržích nebo zahradních jezírkách)!

Nebezpečí v blízkosti proudu!

Nepoužívejte stroj v místnostech, kde je ohrožení výbuchem nebo v blízkosti hořlavých kapalin nebo plynů!

Nebezpečí v blízkosti elektřiny

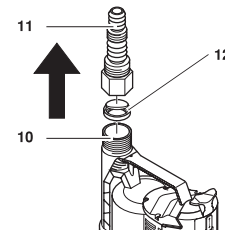
Nedotýkejte se síťové zástrčky vlhkými rukama. Při práci na stroji nebo manipulaci, vytáhněte kabel ze síťové zástrčky.

Nebezpečí úrazu el. proudem kvůli závadám na stroji!

Před každým uvedením stroje do chodu přezkoušejte síťový a prodlužovací kabel, síťovou zástrčku a plovákový spínač na eventuelní poškození. Smrtelné nebezpečí rány elektrickým proudem! Nikdy stroj sami neopravujte! Při nesprávné opravě nastává nebezpečí, že do elektrického obvodu pronikne kapalina.

Před uvedením do provozu

Připojení tlakového potrubí



Tlakové potrubí bude našroubováno buď přímo nebo na tlakovou přípojku (10) nebo připojeno pomocí multi adaptéru (11) (příp. tlakové potrubí zajistěte hadicovou sponkou).

Klapka ventilu zpětného ventilu (12) se musí nechat otevřít ve směru šipky. (popis „UP“ na klapce ventilu na multi adaptéru).

Při použití multi adaptéru, opatrně odstříhňte nepotřebné části, poněvadž je průtok zbytečně snížen.

Instalování

- potřebná plocha cca 20cm x 20.
- stroj smí být ponořen nejvýše do provozního ponoru uvedeného v Technických datech.
- stroj nainstalujte tak, aby sací otvor nemohlo blokovat cizí těleso (příp. pumpu postavte na podložku).
- dbejte na bezpečný stav pumpy.

Ne nadzvedávejte pumpu pomocí kabelu nebo tlakové hadice, poněvadž kabel a tlaková hadice nejsou dimenzovány pro zatížení tahem kvůli hmotnosti pumpy.

Pumpu spouštějte na základě stavu kapalinového zásobníku. Ke spuštění používejte stabilních lan, upevněte závěsné oko pumpy. Pumpa může být také spuštěna na volném laně.

Existující vzduchový polštář v pumpě může při ponoření do kapaliny díky odvzdušňovacímu otvoru unikat. Při odvzdušnění vznikají vzduchové bubliny. To není defekt pumpy, ale efekt automatického odvzdušňování.

Při prvním výskytu při ponoření pumpy to může do úniku vzduchu trvat několik sekund.

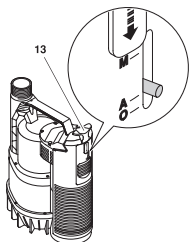
K zapnutí ponorného čerpadla zasuňte el. kabel od zásuvky.
K odpojení ponorného čerpadla kabel ze zásuvky odejměte.

Provoz

Dříve než stroj připojíte do el. sítě, může být pod šoupátkem (13) zvolen pracovní režim:

Nastavení A = automatický provoz

Nastavení B = manuální provoz

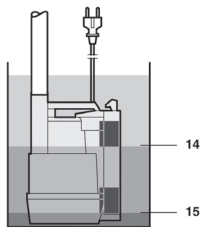


Automatický provoz

V automatickém provozu bude ponorné čerpadlo díky integrovanému plovákovému spínači automaticky zapnuto a vypnuto:

ponorné čerpadlo začíná čerpat, pokud se plovákový spínač zvedne díky kapalině nahoru a přitom přesáhne výšku zapnutí (14).

- ponorné čerpadlo se přepne, pokud plovákový spínač klesne dolů a nedosáhne výšky zapnutí (15).



Plovákový spínač se musí pohybovat tak, aby ponorné čerpadlo nemohlo běžet nasucho.

Manuální provoz

Zapnutí

Vytáhněte šoupátko nahoru do nastavení M. Ponorné čerpadlo začne čerpat.

Nenechávejte pumpu v manuálním provozu běžet bez dozoru. Nastává nebezpečí, že ponorné čerpadlo při nízké vodní hladině běží nasucho a tím se poškozuje.

Vypnutí

V protikladu k automatickému provozu, ponorné čerpadlo se vypne, pokud klesne určitá hladina vody.

Šoupátko (13) posuňte dolů na nastavení A. Ponorné čerpadlo se zapne, pokud plovákový spínač klesne dolů a nedosáhne vypínací výšky.

Údržba a ošetřování

Před všemi pracemi na stroji:

- stroj vypněte.
- vytáhněte ze zásuvky.

Pokračující údržbářské nebo opravářské práce jak jsou zde popsány, smí provádět pouze odborný pracovník.

Pravidelná údržba

Díky tomu ponorné čerpadlo kdykoli bezvadně funguje, pravidelná údržba je nutná. Toto také platí, pokud je ponorné čerpadlo nasazeno do ztížených podmínek, ale nebude zapojeno delší dobu (např. při provozu v bezpečnostních šachtách).

Roční údržba

1. Přezkoušet nádobu pumpy, kabel a plovákový spínač na případné poškození.
2. Opláchněte pumpu pomocí čisté vody. Neústupné nečistoty např. usazené řasy, odstraňte pomocí kartáče a vyplachovacího prostředku.
3. Aby byla od Vás pumpa opláchnutá, ponořte pumpu do nádoby s čistou vodou a krátce ji zapněte.

Propláchnutí pumpy

Pokud čerpáte kapaliny zanechávající nečistoty (např. chlorovaná voda z bazénu), pumpu vždy vypláchněte.