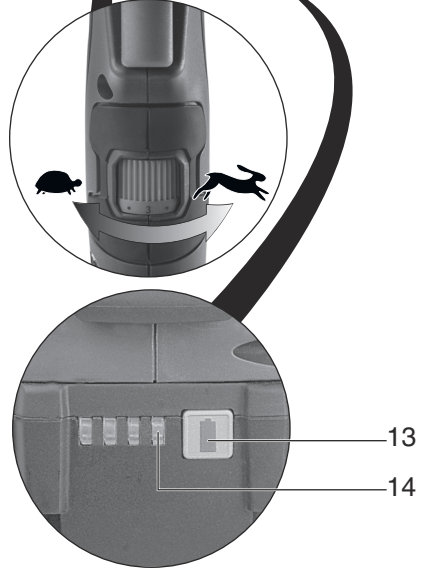
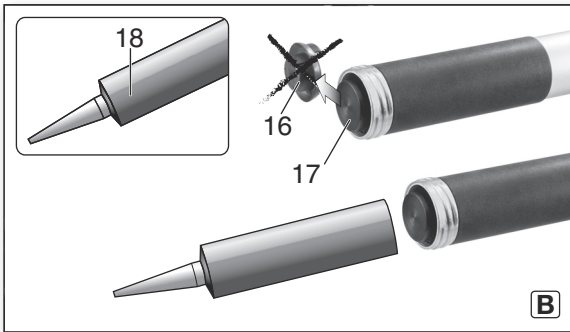
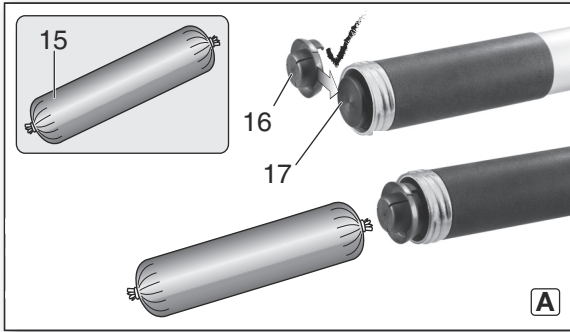
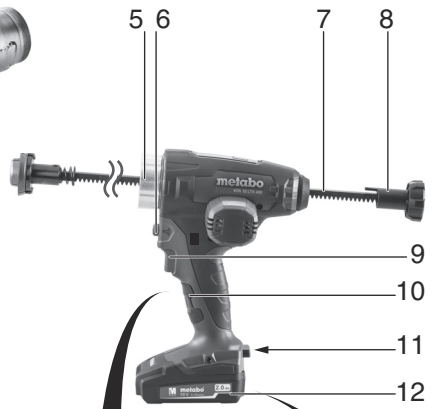
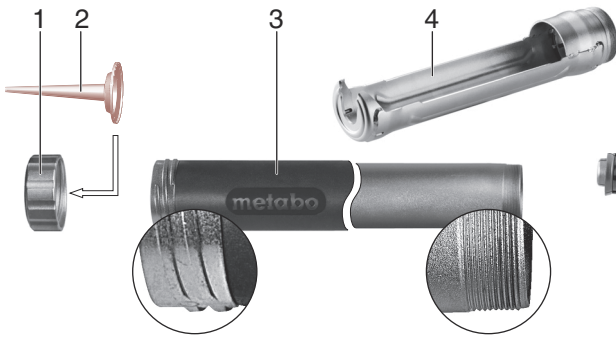




KPA 18 LTX 400
KPA 18 LTX 600



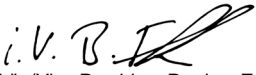
CS Návod k použití

www.metabo.cz



		KPA 18 LTX 600	KPA 18 LTX 400
		*1) Serial Number: 01207..	*1) Serial Number: 01206..
U	V	18	18
		600	400
v	mm/s	1 - 10	1 - 10
F	N (kg)	7259 (740)	7259 (740)
m	kg (lbs)	3,0 (6.6)	2,8 (6.2)
a_h/K_h	m/s^2	< 2,5 / 1,5	< 2,5 / 1,5
L_{pA}/K_{pA}	dB(A)	< 70 / 3	< 70 / 3
L_{WA}/K_{WA}	dB(A)	-	-

CE *2) 2014/30/EU, 2006/42/EC, 2011/65/EU
 *3) EN ISO 12100:2010, EN 60745-1:2009+A11:2010, EN 50581:2012

2016-12-12, Bernd Fleischmann 
 Direktor Produktentstehung & Qualität (Vice President Product Engineering & Quality)
 *4) Metabowerke GmbH - Metabo-Allee 1 - 72622 Nuertingen, Germany

Návod k použití

Prohlášení o shodě

Tímto prohlašujeme s plnou odpovědností, že tento výrobek, identifikovaný typem a sériovým číslem *1), splňuje všechny příslušné požadavky norem *2) a standardů *3) .Technická dokumentace pro *4) – viz. str. 3

2 Použití

Akumulátorová pistole na kartuše je určena k vytlačování hustých hmot nebo lepidel z kartuše nebo foliových sáčků.

Akumulátorová pistole na kartuše není určena pro potravinové nebo lékařské účely. Nezpracovávejte kartuši pod tlakem. Nepoužívejte k zdvihání nebo jako opěru nástroje.

Za škody způsobené jiným používáním je odpovědný uživatel.

Respektujte všeobecně uznávané bezpečnostní předpisy a uvedená upozornění.

3 Všeobecné bezpečnostní upozornění



Pro Vaši ochranu a ochranu Vašeho stroje, dbejte na části textu označené tímto symbolem!



Varování – Pro snížení rizika poranění, čtěte pozorně tento návod k obsluze.



VAROVÁNÍ čtěte všechna bezpečnostní upozornění a pokyny. *Zanedbání při dodržování*

bezpečnostních upozornění a pokynů může způsobit elektrickou úraz, požár nebo těžké zranění.

Všechna bezpečnostní upozornění a pokyny si řádně uschovejte pro další použití.

Stroj předávejte dál spolu se všemi doklady.

4 Speciální bezpečnostní upozornění



Z poškozených li-iontových baterií může vytékat lehce kyselá, hořlavá tekutina!

Příjde-li tekutina z akumulátoru do styku s kůží, opláchněte místo proudem vody. Pokud se dostane do kontaktu s očima, vypláchněte je čistou vodou a vyhledejte neprodleně lékařskou péči!

Chraňte baterii před vlhkostí!



Nepoužívejte poškozené nebo deformované baterie!

Nevhazujte baterii do ohně!

Akumulátorovou baterii neotvírejte!

Pokud je stroj rozbitý, vyjměte

baterii!

Nedotýkejte se kontaktů baterie ani ji nezkratujte!

Před jakýmkoliv nastavením, úpravou, údržbou nebo čištěním vyjměte vždy akumulátorový zdroj ze stroje.

Ujistěte se, že je stroj při připevňování aku zdroje vypnutý.

Nenasazujte zmrzlé nebo příliš ztuhlé hmoty.

Nepřetěžujte motor! Při přetížení stroj vypněte, vyjměte akumulátor, zjistěte příčinu a odstraňte ji.

Dbajte na upozornění k sestavení. Čelní kryt, trubka a závitový kroužek musejí být správně namontovány a pevně přišroubovány.

Noste vždy ochranné brýle.

Nebezpečí pohmoždění! Nechtejte za ozubnici (5)! Dbajte nato, aby se ozubnice nezasekla!

Dbajte na platné předpisy ve Vaší zemi o zpracování materiálů.

Dbajte na upozornění výrobce tavných hmot a lepidel! Dbajte na bezpečnostní data spotřeby materiálu.

Tavné hmoty a lepidla mohou vést k nebezpečí. Berte na zřetel všechna upozornění na nádobě nebo informace uvedené od výrobce k zpracování hmot.

Nezpracovávejte neznámé hmoty, mohou vést k nebezpečí.

Nečistěte pomocí rozpouštědel obsahujících kyselinu nebo ostatních agresivních čistících prostředků.

Stroj a jeho jednotlivé části odkládejte bezpečně (např. zajistěte vymontovanou trubici (3) proti odkutálení).

Zasuňte ozubenou tyč (7) pomocí stisknutí tlačítka (6).

Transport li-ionových akumulátorů:

Zasílání li-ionových akumulátorů podléhá zákonu o nebezpečném

nákladu (UN 3480 a UN 3481). Při přepravě li-ionových akumulátorů se informujte o aktuálních platných předpisech. Informujte se příp. u svého dovozce.

Zasílejte pouze baterie, u kterých neuniká žádná tekutina a baterie s neporušeným krytem .

Před odesláním vyjměte baterii z přístroje. Zabraňte zkratu (např. tím, že baterii chrání lepicí páskou)

5 Přehled

Viz. strana 2 .

- 1 Přední kryt
- 2 Tryska (pro fóliový sáček)*
- 3 Trubice
- 4 Poloviční držák kartuší (pro vkládání kartuší)*
- 5 Ozubené kovové vedení
- 6 Tlačítko pro uvolnění ozubeného tyče (ozubená tyč může být posunuta pouze při stisknutí tlačítka)
- 7 Ozubená tyč (vedení)
- 8 Hlavice vedení
- 9 Spínač pro zapnutí a vypnutí
- 10 Nastavovací kolečko pro nastavení rychlosti posuvu
- 11 Uvolnění akumulátoru
- 12 Akumulátor
- 13 Tlačítko ukazatel kapacity*
- 14 Ukazatel kapacity a signálu*
- 15 Fóliový sáček*
- 16 Přítlačný talíř pro fóliové sáčky
- 17 Talíř pro kartuše
- 18 Kartuše*

*není součástí dodávky

6 Uvedení do provozu

6.1 Akumulátor

Před použitím akumulátor nabijte. Znovu akumulátor nabíjejte při poklesu výkonu.

Optimální skladovací teplota je mezi 10°C a 30°C.

Vyjmutí: Stiskněte tlačítko pro uvolnění akumulátoru (11) a akumulátor (12) vyjměte. **Přípevnění:** Akumulátor (12) zasuňte do zapadnutí.

Li-ion akumulátory "Li-Power, LiHD" mají ukazatel kapacity a signálu (14):

- Stiskněte tlačítko (13), LED indikují úroveň

nabití

- Pokud bliká jedna LED dioda, baterie je téměř vybitá a musí být nabitá.

6.2 Vložení fóliového sáčku

Odšroubujte přední kryt (1), z trubky (3). Zatlačte horní tyč (8) až na doraz - tím se dostanete k vytlačovací desce (17).



Přítlačný talíř pro fóliový sáček (13) připevněte tak jak je znázorněno (k tomu našroubujte trubici (3),

nakonec znovu pevně přišroubujte)! Viz. strana 2, odd. A.

-Odstraňte horní část trysky (2), dle práce, kterou chcete provádět.

- Stiskněte tlačítko (6) pro odblokování ozubené tyče a zatlačte tlačítko (8) směrem dozadu, až se zastaví.

Nasaďte na trubici (15) fóliový sáček (přitom ozubené vedení (3) zasune zpět.

Fóliový sáček (15) nastříhnete tak, jak je doporučeno výrobcem fóliového sáčku.

Nasaďte tryčku (2) do předního krytu (1) a kryt pevně zašroubujte(1).

Lehce zatlačte na hlavici (8) a posouvejte ozubené kovové vedení dokud se nebude dotýkat fóliového sáčku.

6.3 Nasazení kartuše



Přítlačný talíř pro fóliový sáček (16) odejměte tak jak je znázorněno (k tomu odšroubujte trubici, nakonec znovu pevně našroubujte)! Viz. strana 2, odd. B.

Kartuši (18) otevřete, tak jak je doporučeno výrobcem kartuší.

Špičku kartušové trysky, uřízněte tak, jak je potřeba pro práci.

- Odšroubujte přední kryt (1) z trubice (3).

- Zatlačte otočný knoflík (8) až na doraz - tím se dostanete k výtlační desce (17).

Stiskněte tlačítko (6) pro odblokování ozubené tyče a zatlačte knoflík (8) směrem dozadu, dokud se nezastaví.

- Vložte kazetu (18) s připojenou tryčkou do trubky (3) a zajistěte přední kryt (1), nebo Vložte kazetu (18) s připojenou tryčkou do poloviny (4) (závisí na variantě provedení / není součástí rozsahu dodávky).

Lehce zatlačte na ozubenou hlavici (8) a posuňte ozubnici, dokud se nebude dotýkat kartuše.

7 Použití

7.1 Multifunkční kontrolní systém



Stroj se samostatně vypne, pokud byla aktivována samostatná ochrana elektroniky.

Příčina a odstranění:

1. Akumulátor je skoro prázdný (Elektronika ochraňuje akumulátor před poškozením kvůli hlubokému vybití).

Akumulátor je skoro prázdný, musí být znovu nabit!

2. Delší dlouhodobé přetížení stroje vede k vypnutí kvůli teplotě.

Nechte stroj nebo akumulátor vychladnout.

3. Při příliš vysokém napětí (jako je např. u delšího dlouhodobého přetížení) se stroj vypne.

Stroj vypněte pomocí spínače (9), vyjměte akumulátor, zjistěte a odstraňte příčinu.

7.2 Nastavení rychlosti posuvu

Na nastavovacím kolečku (10) nastavte rychlost posuvu.

7.3 Zapnutí, vypnutí

Zapnutí: Stiskněte spínač (9).

Vypnutí: Uvolněte spínač (9).

Upozornění: Ozubnice bude znovu automaticky trochu povytažena, aby se předešlo vytékání.

Upozornění: Pokud je kartuše nebo fóliový sáček prázdný motor se automaticky vypne.

8 Příslušenství

Používejte pouze originální příslušenství Metabo.

Používejte pouze příslušenství, které splňuje požadavky a specifikace uvedené v tomto návodu k obsluze.

Nabíječky baterií: ASC Ultra, ASC 30-36, atd.

Baterie s různými kapacitami. Používejte pouze baterie s napětím vhodným pro vaše elektrické nářadí.

Objednáací číslo: 6.25596 2.0 Ah

Objednáací číslo: 6.25346 ... 3.5 Ah

atd.

Přestavovací sada 400 ml obj.č.: 315418210 + 343444950

K výměně stávající kratší ozubené tyče (7) a 400 ml trubice (3).

Přestavovací sada 600 ml obj.č.: 315418070 + 343444960

K výměně stávající kratší ozubené tyče (7) a 600 ml trubice (3).

Návod k instalaci ozubené hlavice:

Viz. strana 2, odd. C.

Odšroubujte trubici (3).

Vyšroubujte šrouby na ozubené hlavici (8) a hlavici vytáhněte z ozubnice (8) směrem dozadu.

Vytáhněte ozubnici (7) vpřed směrem k nádrži motoru.

Odšroubujte šrouby a vymontujte konstrukční díly (16) až (17) z ozubnice.

- Ozubnici sady nasuňte směrem vpřed.

- Nasadte ozubenou hlavici (8) a pevně zašroubujte pomocí šroubů.

- Na konstrukční díly (16) až (17) namontujte jinou ozubnici a pomocí šroubů pevně utáhněte.

- Trubici přestavovací sady pevně našroubujte.

Kompletní přehled příslušenství naleznete v Hlavním katalogu nebo na našich stránkách www.metabo.cz

9 Opravy



Opravu smí provádět pouze kvalifikovaný pracovník!

Máte-li elektrické nářadí Metabo vyžadující opravu, obraťte se na místního zástupce Metabo. Viz www.metabo.com.

Zde si můžete stáhnout seznam náhradních dílů: www.metabo.com

10 Ochrana životního prostředí

Dodržujte národní směrnice pro ekologickou likvidaci odpadu a recyklaci nevyužitelných strojů, obalů a příslušenství. Akumulátorové články nesmějí být likvidovány s domácím odpadem! Poškozené nebo opotřebované akumulátorové články vraťte zpět prodejci! Chraňte akumulátory před kontaktem s vodou!



Jen pro země EU: Elektrický stroj nevhazujte do domácích odpadků! Dle evropské směrnice 2002/96/EG

jsou Metabo obaly 100% recyklovatelné. Vysloužilé elektrické nářadí a příslušenství obsahuje velké množství škodlivých surovin a umělých hmot, které rovněž mohou být recyklovány. Před likvidací akumulátorového článku, článek nejprve ve stroji vybijte. Kontakty zajistěte proti zkratování (např. zaizolování pomocí lepící pásky).

11 Technická data

Vysvětlivky k údajům na straně 3. Změny ve smyslu technického vývoje jsou vyhrazeny.

U = napětí akumulátorového článku
v = rychlost posuvu
F = výtlačná síla
m = hmotnost (s malým akumulátorem)

Hodnoty měřené dle EN 60745.

(symbol) stejnosměrný proud

Technická data jsou uvedena v rámci odpovídajících tolerancí (dle platných norem).



Emisní hodnoty
Tyto hodnoty umožňují odhad emisí elektrického stroje a porovnání rozdílných elektrických strojů. Někdy podle podmínek využití, stavu el. stroje nebo nástroje může chybět skutečné zatížení vyšší nebo nižší. Přihlédněte k odhadu pracovní pauzy a fázi menšího zatížení. Stanovte kvůli odpovídající vhodné odhadované hodnotě ochranné opatření pro uživatele, např. organizační opatření.

Celková hodnota kmitání (součet vektorů ve třech směrech) stanovená podle EN 60745:

ah = emisní hodnota kmitání (volnoběh)

Kh = faktor nejistoty (kmitání)

Typické hladiny hlučnosti (A):

LpA = hladina akustického tlaku

LWA = hladina akustického výkonu

KpA/WA = faktor nejistoty (hladina hlučnosti)



Noste ochranu sluchu!