

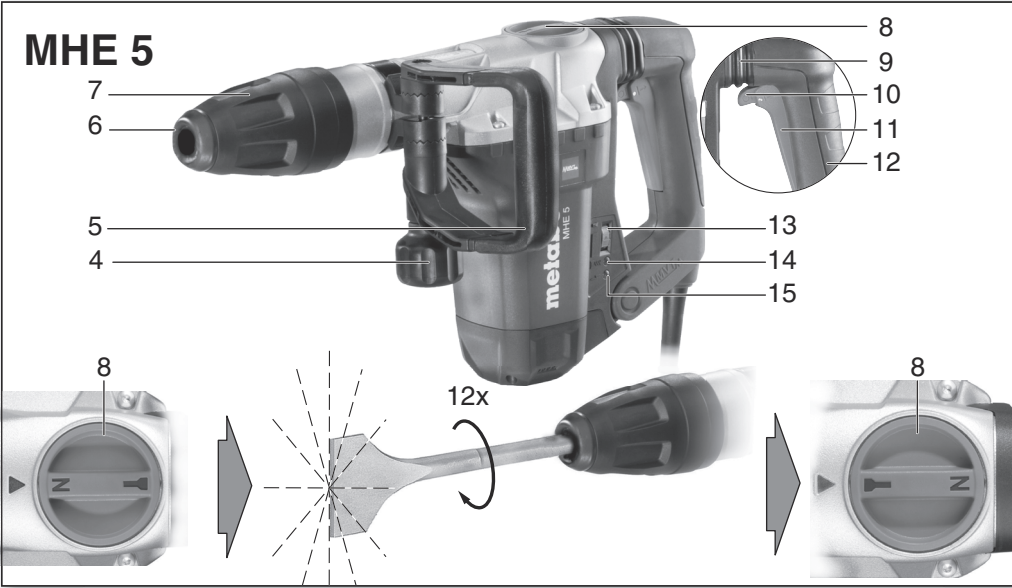
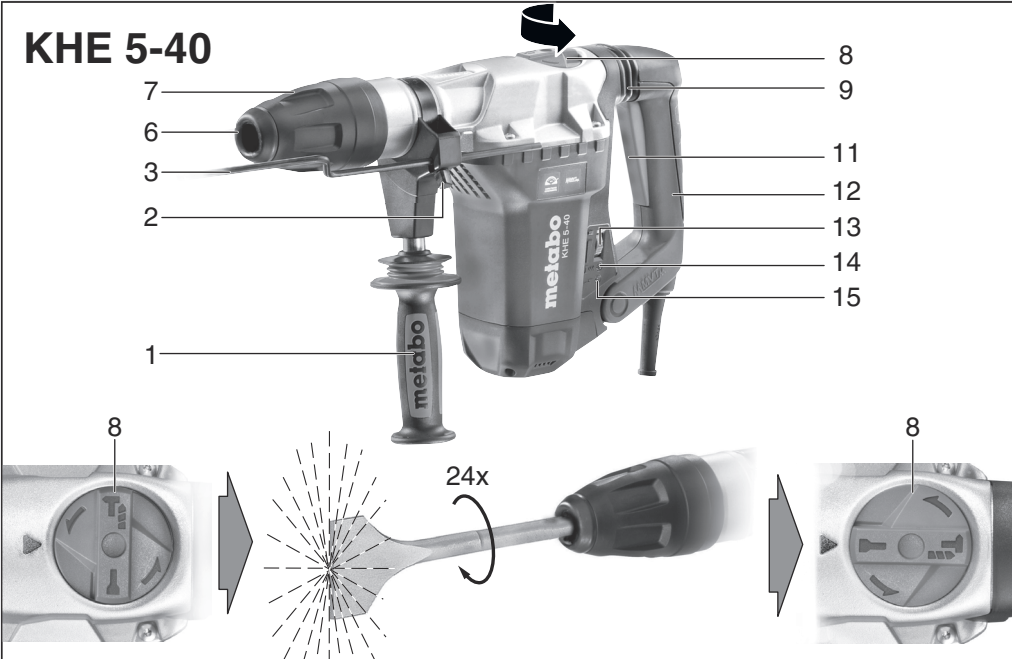
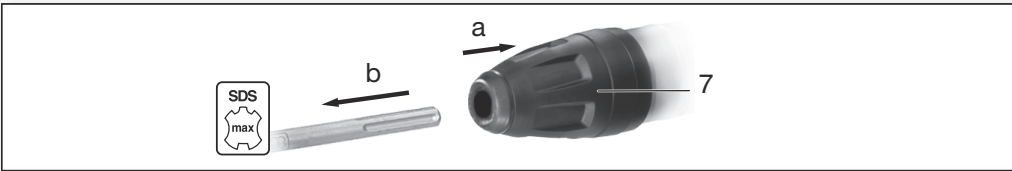
PROFESSIONAL POWER TOOLS

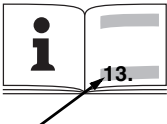
metabo[®]
work. don't play.


KHE 5-40
MHE 5



cs Překlad původního návodu k používání



		KHE 5-40	MHE 5
		*1) Serial Number: 00687..	*1) Serial Number: 00688..
		SDS-max	SDS-max
P₁	W	1010	1300
P₂	W	392	548
T	Nm (in-lbs)	95 (840)	-
n₁	/min	350	-
D₁	mm (in)	40 (1 ⁹ / ₁₆)	-
D₂	mm (in)	90 (3 ⁹ / ₁₆)	-
D₃	mm (in)	55 (2 ⁵ / ₃₂)	-
smax	/min bpm	3200	3000
W (EPTA 05/2009)	J	7,5	8,6
S	J/s	400	430
C	-	24	12
m	kg (lbs)	6,2 (13.7)	6,6 (14.6)
a_{h,HD}/K_{h,HD}	m/s²	13,5 / 1,5	-
a_{h,Cheq}/K_{h,Cheq}	m/s²	11,5 / 1,5	12,7 (1,5)
L_{pA}/K_{pA}	dB (A)	95 / 3	95 / 3
L_{WA}/K_{WA}	dB (A)	106 / 3	106 / 3
L_{WA(M)}	dB (A)	-	98
L_{WA(G)}	dB (A)	-	100


 *2) 2011/65/EU 2006/42/EC 2004/108/EC
 *3) EN 60745

2014-05-28, Volker Siegle *ppac* 

Direktor Innovation, Forschung und Entwicklung
 (Director Innovation, Research and Development)

*4) Metabowerke GmbH - Metabo-Allee 1 - 72622 Nuertingen, Germany

Vážený zákazníku,

dekujeme Vám za důvěru, kterou jste nám svěřil při nákupu nového stroje značky METABO. Všechny výrobky jsou řádně testovány a podléhají přísným kontrolám kvality. Životnost stroje však ve velké míře závisí na Vás. Věnujte prosím pozornost informacím v tomto návodu a v příložených dokumentech. Čím pečlivěji budete s přístrojem zacházet, tím déle Vám bude spolehlivě sloužit.

1 Prohlášení o shodě

Prohlašujeme s plnou odpovědností, že tento stroj identifikovaný typem a sériovým číslem *1), odpovídá směrnicím *2) a normám *3). Technické dokumenty pro *4) – viz str. 3.

MHE 5: 2000/14/EC: Hodnocení konformity v souladu s Dodatkem V. (Zkušební institut: SLG Prüf- und Zertifierungs GmbH (Identification No. 0494), Burgstädter Str. 20, 09232 Hartmannsdorf, Německo)

2 Použití

Vrtací a sekací kladivo KHE 5-40 je určeno k použití do betonu, cihel, kamene a podobných materiálů s využitím vhodného příslušenství.

MHE 5 je určeno k sekání do betonu, cihel, kamene a podobných materiálů s využitím vhodného příslušenství.

Za škody způsobené jiným používáním je zodpovědný uživatel. Respektujte všeobecně uznávané bezpečnostní předpisy a uvedená upozornění.

3 Všeobecná bezpečnostní upozornění



Pro Vaši ochranu a ochranu svého stroje dbejte textů označené tímto symbolem!



VAROVÁNÍ - Za účelem snížení nebezpečí zranění si přečtěte tento návod.

Váš stroj předávejte dále vždy s těmito dokumenty.

Obecná varování pro elektrická nářadí



VAROVÁNÍ - čtete všechna bezpečnostní upozornění a pokyny. Zanedbání při dodržování bezpečnostních upozornění a pokynů může způsobit elektrický úraz, požár nebo těžké zranění.

Všechna příložená varování a dokumenty si uschovejte pro případné budoucí použití! Termín „elektrické nářadí“ se vztahuje na síťové i akumulátorové stroje.

3.1 Bezpečnost pracovního prostředí

a) Udržujte pracovní prostor v čistotě a dobře osvětlený. Neuspořádané nebo tmavé prostory vedou k nehodám.

b) Nepoužívejte elektrické zařízení ve výbušných prostředích jako např. v blízkosti hořlavých kapalin, plynů nebo prachu. Elektrická zařízení tvoří jiskry, které mohou vést ke vznícení prachu nebo par.

c) Zabraňte dětem a okolním osobám vstupovat do vašeho pracovního prostoru. Vyrušení může způsobit ztrátu kontroly nad strojem.

3.2 Elektrická bezpečnost

a) Zástrčky stroje musí odpovídat zásuvkám. Nikdy neupravujte zástrčku. S uzemněnými stroji nepoužívejte žádné zástrčkové adaptéry. Neupravené zástrčky a odpovídající zásuvky snižují riziko elektrického šoku.

b) Zamezte kontaktu těla s uzemněnými povrchy, jako jsou trubky, radiátory, plotny a chladiče. Je-li vaše tělo uzemněno, zvyšuje se riziko elektrického šoku.

c) Nevystavujte elektrické zařízení dešti nebo moku. Vniknutí vody do přístroje zvyšuje riziko elektrického šoku.

d) Netahejte za kabel. Nikdy nepoužívejte napájecí kabel pro přepravu, tahání nebo odpojení napájení nástroje. Udržujte kabel daleko od tepla, oleje, ostrých hran nebo pohyblivých částí. Poškozené nebo zamotané kabely zvyšují riziko úrazu elektrickým proudem.

e) Při práci s nářadím venku, použijte prodlužovací kabel vhodný pro venkovní použití. Použití kabelu pro venkovní použití snižuje nebezpečí úrazu elektrickým proudem.

f) Při nutnosti práce s elektrickým nářadím ve vlhkém prostředí použijte proudový chránič (RCD). Použití proudového chrániče RCD snižuje riziko úrazu elektrickým proudem.

3.3 Osobní bezpečnost

a) Buďte pozorní, sledujte, co děláte, a používejte zdravý rozum při práci s nářadím. Nepoužívejte elektrické nářadí, jste-li unavení nebo pod vlivem drog, alkoholu nebo léků. Moment nepozornosti při práci s nářadím může vést k vážnému zranění.

b) Používejte osobní ochranné pomůcky. Vždycky noste ochranné brýle. Ochranné prostředky, jako jsou respirátor, neklouzavá bezpečnostní obuv, přilba, nebo chrániče sluchu, používané za příslušných podmínek snižují riziko poranění osob.

c) Zabraňte náhodnému spuštění. Ujistěte se, že spínač je ve vypnuté poloze před připojením ke zdroji napájení a / nebo baterie, zvedáním nebo přenášením nářadí. Přenášení nářadí s prstem na spínači nebo nabíjením zapnutého přístroje vede k nehodám.

d) Odstraňte všechny seřizovací klíče nebo nářadí před zapnutím stroje. Nářadí nebo klíč, připevněný k otáčející se části elektrického nářadí může vést ke zranění osob.

e) Nepřeceňujte se. Udržujte správný postoj a rovnováhu za všech okolností. To umožňuje lepší kontrolu nářadí v neočekávaných situacích.

f) Vhodně se oblékejte. Nenoste volný oděv nebo

šperky. Udržujte své vlasy, oblečení a rukavice mimo dosah pohyblivých částí. Volný oděv, šperky nebo dlouhé vlasy mohou být zachyceny pohybujícími se díly.

g) Pokud jsou stroje vybaveny zařízeními k zachytávání prachu, zajistěte, že jsou připojena a správně použita. Použití odsávání prachu může snížit ohrožení prachem.

3.4 Použití elektrického nástroje a péče

a) Netlačte na elektrické nářadí. Použijte správné elektrické nářadí pro vaši aplikaci. Správné elektrické nářadí bude pracovat lépe a bezpečněji k účelu, k němuž bylo vyrobeno.

b) Nepoužívejte elektrické nářadí, pokud vypínač nelze zapnout a vypnout. Elektrické nářadí, které nemůže být ovládáno spínačem, je nebezpečné a musí být opraveno.

c) Odpojte zástrčku od zdroje energie a / nebo baterii od elektrického nářadí před seřizováním, výměnou příslušenství nebo uložením. Tato preventivní bezpečnostní opatření snižují riziko náhodného spuštění nářadí.

d) Uložte elektrické nářadí mimo dosah dětí a nedovolte ostatním osobám, nezalým tohoto elektrického nářadí nebo těchto pokynů provozovat nářadí. Elektrické nářadí je v ruku nekvalifikované obsluhy nebezpečné.

e) Udržujte nářadí v pořádku. Kontrolujte vychýlení nebo zablokování pohyblivých částí, poškození jednotlivých dílů a jiné okolnosti, které mohou ovlivnit chod nářadí. V případě poškození nářadí nechte před použitím opravit. Mnoho nehod je způsobeno špatně udržovaným elektrickým nářadím.

f) Udržujte řezné nástroje ostré a čisté. Správně ošetřované řezné nástroje s ostrými řeznými hranami jsou méně náchylné k zanášení nečistotami a lépe se ovládají.

g) Používejte elektrické nářadí, příslušenství a držáky nástrojů atd. v souladu s těmito pokyny, s ohledem na pracovní podmínky a práce, které mají být provedeny. Použití elektrického nářadí k jiným účelům, než pro které je určeno, může vést k nebezpečným situacím.

3.5 Servis

a) Nechte Váš stroj opravovat kvalifikovanou osobou, která používá pouze originální náhradní díly. Tím bude zachována bezpečnost nástroje.

4 Speciální bezpečnostní upozornění

Používejte ochranu sluchu. Hluk může způsobit ztrátu sluchu.

Používejte přídavné rukojeti, dodávané s nástrojem. Ztráta kontroly může způsobit zranění. **Držte zařízení pouze za úchyty s izolačním povrchem, vykonáváte-li práci, při které hrozí kontakt řezacího zařízení se skrytým elektrickým vedením.** Při kontaktu řezacího zařízení se „živým“ vodičem mohou neizolované kovové části zařízení začít rovněž vést elektrický proud a způsobit obsluhu elektrický šok

Vytáhněte zástrčku ze zásuvky před jakýmkoli úpravami, výměnou nářadí, údržbou nebo čištěním.

Pracujte vždy se správně nainstalovanou přídavnou rukojetí.

Vždy držte přístroj oběma rukama za určenou rukojeť, zaujměte bezpečný postoj a soustřeďte se na práci. Vždy používejte ochranné brýle, rukavice, prachovou masku a pevnou obuv při práci s tímto nástrojem.

Ujistěte se, že místo, kde chcete pracovat, je zbaveno **elektrických kabelů, plynového nebo vodovodního potrubí** (příp. zkontrolujte pomocí detektoru kovu).

Pracujte pouze se správně sestaveným nástrojem. Zatlačte na nástroj a zkontrolujte, zda je správně usazen. (Musí být možné posunout nástroj o několik centimetrů vpřed.)

Při práci nad úrovní terénu se ujistěte, že prostor pod vámi je volný.

Nikdy se nedotýkejte nástroje nebo jeho částí v blízkosti nástroje přímo po práci, protože mohou být velmi horké a mohou způsobit popáleniny na kůži.

Vždy umístěte napájecí kabel tak, aby směřoval od zadní části stroje.

Poškozená nebo prasklá přídavná rukojeť musí být vyměněna. Nikdy nepoužívejte stroj s poškozenou přídavnou rukojetí.

Zajistěte obrobek proti uklouznutí nebo otáčení (např. šroubovými svorkami).

Snížení expozice prachu:



V některých případech může prach vytvářený při použití tohoto zařízení obsahovat chemikálie, které způsobují rakovinu, alergickou reakci, dýchací onemocnění, porodní vady nebo jiná reprodukční poškození. Příklady takových chemikálií: olovo (z olovnatých barev), krystalický křemík (z cihel, cementu, zdiva atd.), arsen a chrom z chemicky ošetřeného dřeva, tvrdé typy dřeva jako dub nebo buk, kovy, azbest.

Riziko těchto expozic závisí na době, po jakou jste vy nebo okolostojící působení vystaveni. Nenechte částice proniknout do těla.

Zabraňte vniknutí částic do těla.

Snižte riziko expozice těmto chemikáliím – pracujte v dobře větraném prostředí a s příslušným ochranným vybavením jako je dýchací maska, schopná filtrovat mikroskopické částice. Řiďte se příslušnými návody pro daný materiál, personál, způsob a místo použití (např. ochrana zdraví při práci a bezpečnostní směrnice, likvidace odpadu).

Ukládejte vznikající částice u zdroje, vyhněte se jejich ukládání v okolí.

Pro speciální práce používejte vhodné příslušenství. Tak se do prostředí dostane méně částic nekontrolovaným způsobem. Používejte vhodnou extrakční jednotku.

Omezte expozici prachu následujícími opatřeními:

- Nesměřujte unikající částice a výfukový proud vzduchu na vás, na osoby v blízkosti nebo na usazený prach.
- Používejte extrakční jednotku a/nebo čističku vzduchu.
- Zajistěte dobré větrání pracovního místa a udržujte čistotu s pomocí vysavače. Zametání a foukání víří prach.
- Vysávejte nebo vyperte ochranný oděv. Neofukujte jej, nevyklepávejte ani nekartáčujte.

5 Přehled

Viz strana 2.

1 Přídavná rukojeť *

2 Křídlový šroub (pro nastavení hloubkového dorazu) *

- 3 Hlubkový doraz *
- 4 Upínací matice *
- 5 Přídavná rukojeť (přídavné madlo) *
- 6 Ochranný kryt proti prachu
- 7 Zámek nástroje
- 8 Přepínač
- 9 Metabo VibraTech (MVT): integrovaný tlumicí systém
- 10 Aretační páčka (k vypnutí kontinuálního provozu) *
- 11 Vypínač
- 12 Rukojeť
- 13 Nastavovací kolečko
- 14 Ukazatel přetížení a servisu
- 15 Ukazatel režimu

*v závislosti na rozsahu dodávky

6 Uvedení do provozu



Před připojením do zásuvky, zkontrolujte, zda jmenovité napětí a frekvence sítě, uvedené na typovém štítku, odpovídá vašemu napájení.



Vždy instalovat proudový chránič RCD s maximálním proudem 30mA proti proudu. Používejte pouze prodlužovací kabely s minimálním průřezem 1,5 mm². Prodlužovací kabely musí odpovídat spotřebě energie stroj (viz technické specifikace). Pokud používáte navíječ kabelu, vždy kabel zcela naviňte.

6.1 Montáž držadla nebo přídavné rukojeti



Z bezpečnostních důvodů vždy použijte přídavné madlo (5), nebo přídavnou rukojeť (1) napájení.

MHE 5:

Uvolněte upínací knoflík (4) otočením proti směru hodinových ručiček. Nastavte přídavné madlo (5) do požadované polohy a úhlu. Upínací knoflík pevně utáhněte.

KHE 5-40:

Otevřete upínací knoflík otočením přídavné rukojeti (1) proti směru hodinových ručiček. zajistěte přídavnou rukojeť v požadovaném úhlu. Utáhněte přídavnou rukojeť.

7 Použití

7.1 Nastavení hloubkového dorazu

(pouze pro KHE 5-40)

Uvolněte křídlový šroub (2). Nastavte hloubkový doraz (3) do požadované hloubky vrtání. Znovu utáhněte křídlový šroub (2).

7.2 Nasazení, sejmutí nástroje



Před vložením očistěte stopku nástroje a aplikujte dodávaný speciální tuk (příslušenství: objednávejte

č. 631800)! Používejte pouze nástroje SDS-max.



Ochranný kryt proti prachu (6) zabraňuje vniknutí prachu z vrtání během provozu. Při vkládání nástroje dávejte pozor, aby tento kryt (6) nebyl poškozen.

Montáž nástroje:

Otočte nástroj a zasunujte, až zapadne. Nástroj je automaticky zamknutý.



Zatáhněte za nástroj, jestli pevně drží. (Musí být možné pohybovat nástrojem o několik centimetrů v podélném směru.

Demontáž:

Vytáhněte zámek nástroje (7) dozadu ve směru označeném šipkou (a) a vyjměte nástroj (b). Viz strana 2.

7.3 Nastavení provozního režimu a polohy sekáče



Vyhnete se páčení strojem, když je namontovaný sekáč.

KHE 5-40:



Nepoužívejte přepínač (8), dokud motor zcela nezastaví.



Otáčejte přepínačem (8) pouze ve směru šipky.

Otočením přepínače (8) zvolte požadovaný provozní režim.



Vrtání s přiklepem



Sekání

Nastavení polohy sekáče: sekáč může být uzamčen v různých polohách.

- Vložte sekáč.

- Otočte přepínač (8) do střední pozice (mezi nastavení „Vrtání s přiklepem“ a „Sekání“)

- Otočte sekáč do požadované polohy.

- Otočte tlačítko přepínač (8) do polohy „Sekání“

- Otočte sekáč, až zapadne.

Pokud je namontován sekáč, spouštějte pouze režim „Sekání“

MHE 5:

Přepínač používejte pouze (8), když je motor v klidovém stavu.



Sekání



Nastavení, které umožňuje otočení sekáče do požadované polohy.

Sekáč může být uzamčen v různých pozicích.

- Vložte sekáč.

- Otočte přepínač (8) do polohy N.

- Otočte sekáč do požadované polohy.

- Otočte přepínač (8) do polohy „Sekání“

- Otočte sekáč, až zapadne.

Pokud je namontován sekáč, spouštějte pouze režim „Sekání“

7.4 Zapnutí a vypnutí

KHE 5-40:

Chcete-li stroj zapnout, stiskněte vypínač (11). Chcete-li jej vypnout, pusťte vypínač (11).

MHE 5:

Chcete-li stroj zapnout, stiskněte vypínač (11): vypínač

(11) zapadne (kontinuální provoz).



Při kontinuálním provozu stroj pokračuje v chodu, pokud je puštěn z rukou. Proto vždy držte přístroj oběma rukama za stanovené úchyty, stůjte bezpečně a soustředte se.

Chcete-li stroj vypnout, zatlačte aretační páčku (10) nahoru a pusťte vypínač (11).

7.5 Nastavení síly úderu

Otočte nastavovací kolečko (13) pro změnu rázové síly (a rychlosti). Síla úderu se zvýší z nastavení A na F a ukazatel režimu (15) bliká. Při nastavení G má nástroj maximální sílu úderu, v tomto nastavení ukazatel režimu (15) trvale svítí.

Oblast použití	Nastavovací kolečko
Sádra/lehké konstrukční materiály:	A – B
Cihly/odstraňování dlaždic:	C – D
Vrtání/sekání do betonu:	E – F

7.6 Metabo VibraTech (MVT)

Pro snížení vibrací a méně zátěže pro ruce.

Vždy tlačte na rukojeť mírným tlakem, ne silou. Vibrace jsou neúčinněji sníženy ve střední poloze (9).

8 Čištění, údržba

Nářadí je třeba pravidelně čistit, často a důkladně všemi větracími otvory pomocí vysavače nebo foukáním v suchém vzduchu. Před čištěním odpojte nářadí od napájení a noste ochranné brýle a respirátor.



Poškozený ochranný kryt proti prachu (6) musí být okamžitě vyměněn.

Chcete-li vyměnit ochranný kryt proti prachu (6), posuňte zámek (7) zpět. Uchopte prachový kryt a vytáhněte jej pevně dopředu od stroje. Nasadte nový prachový kryt na vřetenou v úhlu a pevně jej zatlačte.

9 Řešení potíží:

Ukazatel přetížení a servisu (14):

Bliká-li (14) ukazatel přetížení a servisu, jsou uhlíky téměř úplně opotřebené (zbytková životnost přibližně 8 hodin). V případě, že

kartáče jsou zcela opotřebené, přístroj se automaticky vypne. Nechte kartáče vyměnit v autorizovaném servisním středisku.

Ukazatel přetížení a servisu se rozsvítí s 30% přetížením (14). Nářadí by nemělo být používáno v kontinuálním provozu.

10 Příslušenství

Používejte pouze originální příslušenství Metabo. Používejte pouze příslušenství, které splňují požadavky a specifikace uvedené v tomto návodu k použití. Kompletní sortiment příslušenství viz www.metabo.com nebo katalog.

11 Opravy

Opravy elektrického nářadí musí být prováděny VÝHRADNĚ kvalifikovanými elektrikáři!

Pokud máte elektrické nářadí Metabo vyžadující opravu, obraťte se na místního zástupce Metabo (adresy viz www.metabo.com).

Seznam náhradních dílů si můžete stáhnout z www.metabo.com.

12 Ochrana životního prostředí

Dodržujte národní směrnice pro ekologickou likvidaci odpadu a recyklaci nevyužitelných strojů, obalů a příslušenství.



Pouze pro země EU: Nevyhazujte elektrické nářadí do domovního odpadu! V souladu s evropskou směrnicí 2002 / 96 / EC o odpadních elektrických a elektronických zařízeních a její implementaci v národních právních systémech se použité elektrické nářadí musí sbírat odděleně a odevzdat k ekologické recyklaci.

13 Technická data

Vysvětlivky specifikací na straně 3.

Změny v důsledku technického pokroku vyhrazeny.

P_1 = Jmenovitý příkon

P_2 = Výkon

T = Otáčky

n_1 = Rychlost naprázdno

D_1 = Max. průměr vrtání do betonu s přilepovými zednickými bity

D_2 = Max. průměr vrtání do betonu s přilepovými vrtáky

D_3 = Max. průměr vrtání do betonu s válcovými vrtáky

S_{max} = maximální rychlost nárazu

W = Síla jednotlivých úderů

S = výkon úderu

C = počet pozic dláta

m = hmotnost bez síťového kabelu

Naměřené hodnoty byly zjištěny v souladu s EN 60745.



Stroj v ochranné třídě II

~ AC Power

Uvedené technické specifikace podléhají tolerancím (v souladu s příslušnými platnými standardy).

Emisní hodnoty

Tyto hodnoty slouží k posouzení emisí elektrického nářadí a k porovnání různých elektrických nářadí. V závislosti na provozních podmínkách, stavu elektrického nářadí nebo příslušenství, skutečné zatížení může být vyšší nebo nižší.

Pro účely posouzení, prosím, umožněte přestávky a období s nižší zátěží. Na základě naměřených hodnot zajistěte ochranná opatření pro uživatele, např.

organizační opatření.



Celková hodnota vibrací (vektorový součet tří směrů) je stanovena v souladu s EN 60745:

$a_{n, HD}$ = hodnota vibrací (vrtání s přiklepem do betonu)

$a_{n, Cheq}$ = hodnota vibrací (sekání)

$K_{n, HD / Cheq}$ = Nejistota (vibrace)

Typické A-efektivní vnímané hladiny akustického tlaku:

L_{pA} level = hladina akustického tlaku

L_{WA} = hladina akustického výkonu

K_{pA}, K_{WA} = nejistota

Hodnoty naměřené podle normy EN 60745.

LWA (M) = Naměřená hladina akustického výkonu podle
2000/14 / EG

LWA (G) = zaručená hladina akustického výkonu podle
2000/14 / EC



Během provozu může hladina hluku překročit 80 dB (A).



Používejte ochranu sluchu!

PROFESSIONAL POWER TOOLS

metabo[®]
work. don't play.

Metabowerke GmbH,
72622 Nuertingen, Germany
www.metabo.com