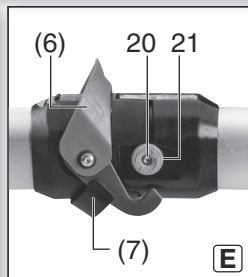
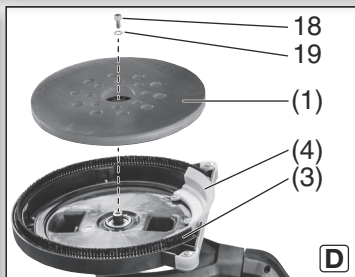
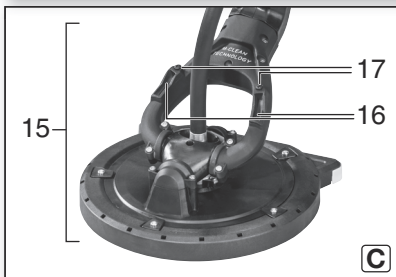
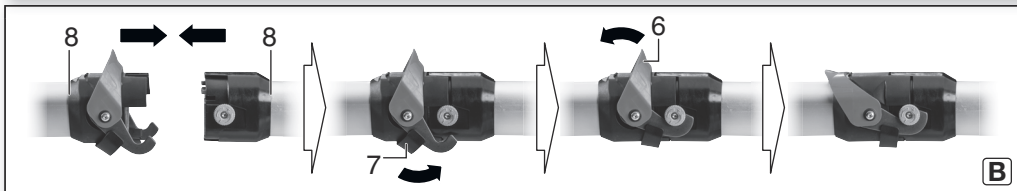
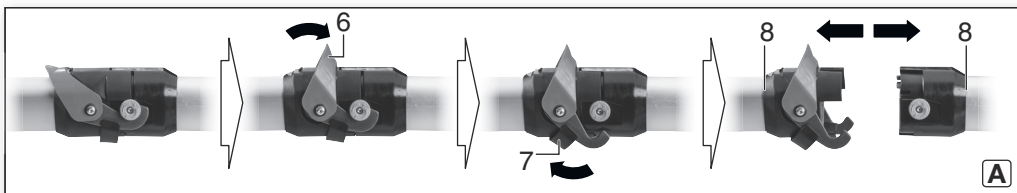
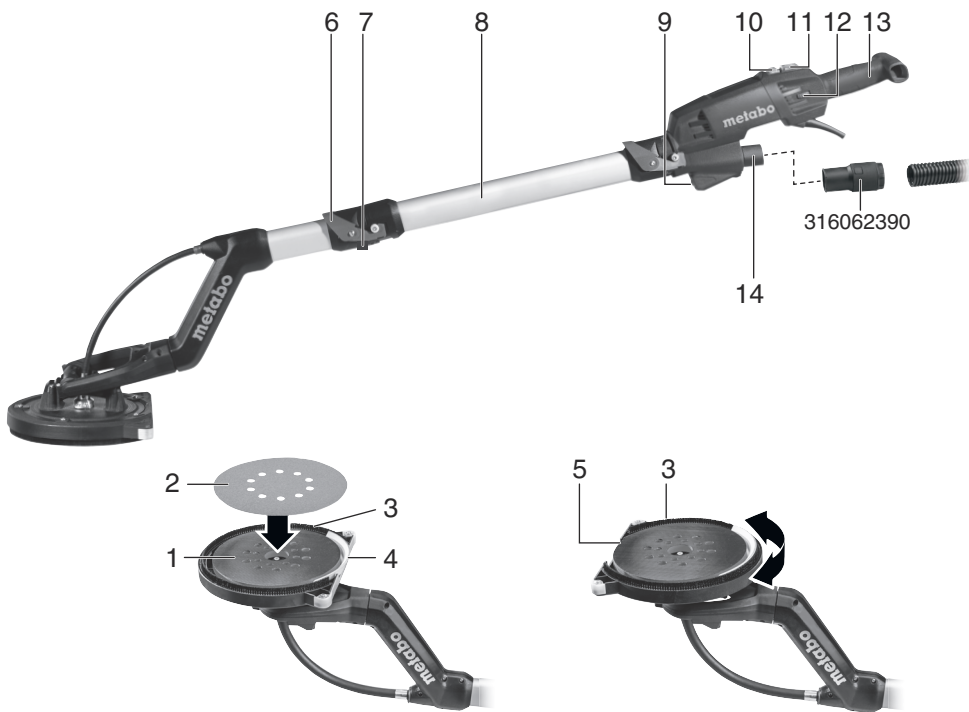
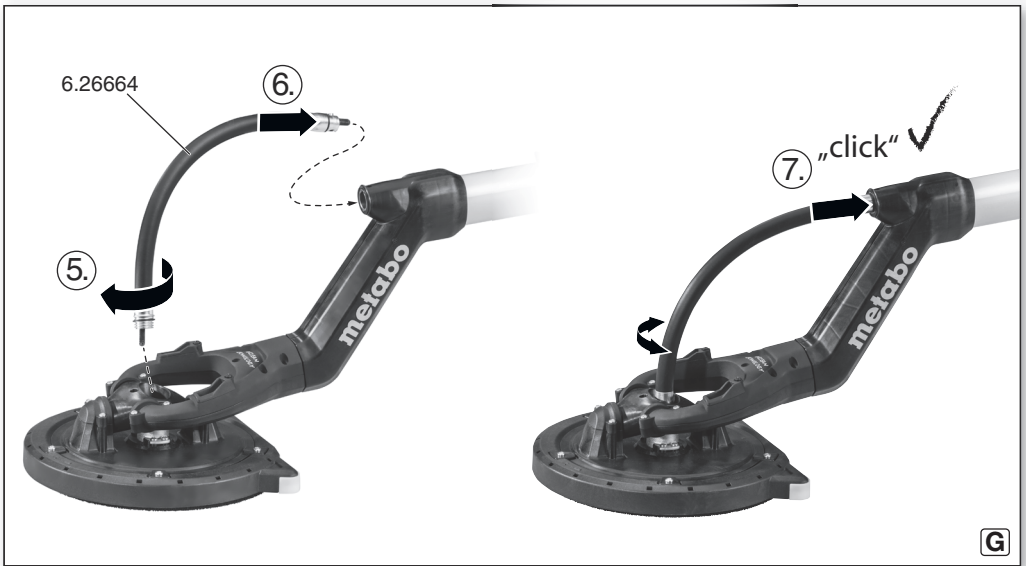
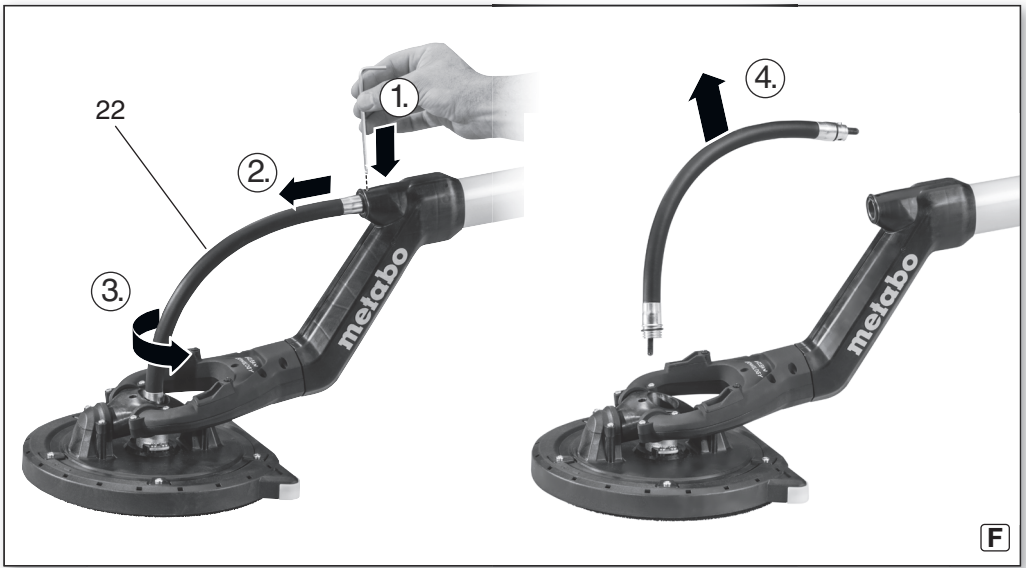


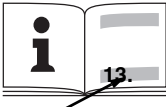
LSV 5-225 Comfort
LSV 5-225

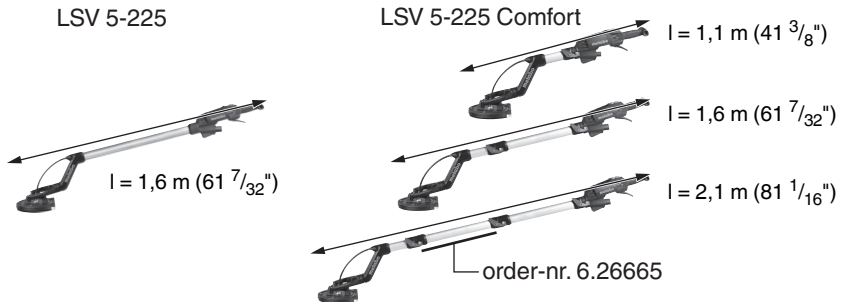


cs Překlad původního návodu k používání





		LSV 5-225	LSV 5-225 Comfort
		*1) Serial Number: 00103..	*1) Serial Number: 00136..
D	mm	225 (8 ⁷ / ₈)	225 (8 ⁷ / ₈)
P₁	W	500	500
P₂	W	270	270
n₀	min ⁻¹ (opm)	1000-1650	1000-1650
m	kg (lbs)	3,8 (8.4)	4,5 (9.9)
a_h,K_h	m/s ²	< 2,5 / 1,5	< 2,5 / 1,5
L_{pA},K_{pA}	dB(A)	76 / 3	76 / 3
L_{WA},K_{WA}	dB(A)	87 / 3	87 / 3



CE *2) 2011/65/EU 2006/42/EC 2004/108/EC (->19.04.2016), 2014/30/EU (20.04.2016->)
 *3) EN 60745-1: 2009+A11: 2010, EN 60745-2-4:2009+A11:2011, EN ISO 12100: 2010

2015-07-27, Volker Siegle

ppcc 

Direktor Innovation, Forschung und Entwicklung
 (Director Innovation, Research and Development)

*4) Metabowerke GmbH - Metabo-Allee 1 - 72622 Nuertingen, Germany

Příklad původního návodu k používání

1 Prohlášení o shodě

Prohlašujeme, že tyto brusky s dlouhým krkem, které lze identifikovat podle typu a sériového čísla * 1), splňují všechny příslušné požadavky směrnice * 2) a normy * 3). Technické dokumenty pro * 4) - viz strana 3.

2 Použití

Tento stroj je vhodný pro broušení za sucha upravených povrchů stěn a stropů ve vnitřních a venkovních prostorách pro profesionální použití.

Za škody způsobené použitím, které je v rozporu s určeným účelem, přebírá zodpovědnost pouze uživatel.

Je nutné dodržovat všeobecně uznávané předpisy pro ochranu před úrazem a přiložené bezpečnostní pokyny.

3 Všeobecné bezpečnostní upozornění



POZOR! Čtěte všechna bezpečnostní upozornění a pokyny.



VÝSTRAHA – Za účelem minimalizace nebezpečí poranění si přečtěte návod k použití

VÝSTRAHA Přečtěte si všechny bezpečnostní pokyny a instrukce. Zanedbání níže uvedených výstrah a nedodržování příslušných pokynů mohou způsobit zkrat, požár, event. těžký úraz elektrickým proudem.



Všechny bezpečnostní pokyny a instrukce uschovejte pro pozdější použití.

Předávejte Vaše elektronářadí společně s těmito dokumenty

4 Speciální bezpečnostní upozornění

Vytáhněte zástrčku stroje ze zásuvky před tím, než budete provádět jakákoliv úpravy, výměny nástrojů, provádění údržby a čištění.

Zajistěte obrobek proti sklouznutí, např. upínací zařízení.



VAROVÁNÍ - Vždy noste ochranné brýle.

Noste ochranu sluchu při práci na dlouhé časové období. Vysoká hladina hluku při delší práci s touto bruskou může poškodit váš sluch.

Pevně držte stroj oběma rukama na rukojeti (13), (8).

Práce jako hrubování, kartáčování, leštění a rozbrušování se s tímto náradím nesmí provádět. Jedná se o práce, pro které nebylo náradí zkonstruováno, mohou být nebezpečné a poškodit zdraví. Vyhněte se neúmyslnému zapnutí: vždy vypněte stroj, když je stroj vytažen ze zásuvky, nebo pokud došlo k výpadku elektrického proudu.

Vždy pracujte s nasazeným brusným papírem.

Neblokujte podložný talíř, aby se předešlo jakémukoliv přetížení na stroji.



Nepoužívejte sílu na broušení

LED světla (9): Nedívejte se přímo do LED paprsku.

Nemířte světelný paprsek do očí lidí či zvířat."

Snížení prašnosti:

Částice, které vznikají při práci s tímto strojem, mohou obsahovat látky, které mohou vyvolat rakovinu, alergické reakce, onemocnění dýchacích cest, vrozené vady, zhoubné bujení nebo jiné poškození. Některé příklady těchto látek: olovo (v nátěrech obsahujících olovo), přípravky k úpravě dřeva (Chromat, ochranné prostředky na dřevo), některé druhy dřevin (prach z dubu nebo buku), kovy, azbest. Riziko závisí na tom, jak dlouho je uživatel nebo osoby v blízkosti vystaven zatížení.

Nenechte tyto částice vniknout do těla.

Ke snížení zatížení těmito látkami:

zajistěte dobré odvětrání pracoviště a používejte vhodné ochranné vybavení, např. dýchací masky, které jsou schopny filtrovat mikroskopické částice.

Dodržujte směrnice platné pro váš materiál, personál, použití a místo použití (např. předpisy BOZP, likvidace).

Vzniklé částice zachycujte v místě vzniku, zabraňte jejich usazování v okolním prostředí.

Pro speciální práce používejte vhodné příslušenství (viz. kapitola 11.). tím snížíte množství malých částic unikajících do prostředí.

Používejte vhodné odsávání.

Snížte prašnost následujícími opatřeními:

- nesměřujte tok odletujících částic a proud odpadního vzduchu ze stroje na sebe nebo na osoby ve vašem okolí ani na usazený prach,
- používejte odsávací zařízení a čističku vzduchu,
- pracoviště dobře větrejte a udržujte odsáváním čisté. Zemetání nebo ofukování víří prach.
- Ochranný oděv vysajte nebo vyperte. Nevyfukujte, nesnažte se oděv vyprášit ani kartáčovat.

5 Přehled

Viz strana 2.

- 1 Podložný talíř
- 2 Brusný papír*
- 3 Kartáčový lem
- 4 Pryžový díl
- 5 Podpurná hrana (pro broušení v blízkosti rohů)
- 6 Aretační páka
- 7 Upínací hák
- 8 Rukojeť
- 9 LED světlo *
- 10 Spínač LED světla *
- 11 Spínač zapnutí ON / OFF
- 12 Ovládací kolečko (pro nastavení počtu otáček)
- 13 Rukojeť
- 14 Odsávací hrdlo
- 15 Brusná hlava
- 16 Servisní klapky
- 17 Šrouby servisních klapek
- 18 Šroub pro podložný talíř
- 19 Podložka
- 20 Šroub výstřední
- 21 Excentr
- 22 Hřídel

* V závislosti na modelu / funkci

6 Uvedení do provozu



Před uvedením do provozu zkontrolujte, zda síťové napětí a síťový kmitočet na typovém štítku odpovídají údajům vaší elektrické sítě.



Vždy zapněte FI proudový chránič (RCD) s maximálním proudem 30 mA.



Vytáhněte zástrčku stroje ze zásuvky před tím, než budete provádět jakákoliv úpravy, výměny nástrojů, provádění údržba a čištění.

6.1 Zkrácení nebo prodloužení rukojeti (LSV 5- 225 Comfort)

Demontáž rukojeti

Viz obrázek A.

1. Zvedněte zajišťovací páku (6)
2. Otočný upínací hák (7) směrem dolů.
3. Roztáhněte rukojeť (8).

Viz obrázek A.

Sestavení rukojeti

Viz obrázek B.

1. Dejte dohromady (8), rukojeť, jak je znázorněno.
2. Otočte držák háku směrem nahoru (7), až se zastaví.
3. Stlačte aretační páku (6) směrem dolů, dokud se nedotkne rukojeti.
4. Zkontrolujte, zda rukojeť pevně drží. Pokud nelze bezpečně spojit části, je nutné nastavení excentru.

. Viz kapitola údržby.

6.2 Instalace brusného papíru

Brusný papír se suchým zipem. Jednoduchá montáž a demontáž díky suchému zipu. Stačí přitisknout na podložný talíř, tak, aby se otvory v brusném listu (2) shodovaly s podložnou deskou (1).

6.3 Odsávání prachu

Chcete-li optimalizovat výkon odsávání prachu, nasadte brusný papír (2) tak, aby otvory na brusném papíru byly stejně v souladu s nosnou deskou (1). Pro optimální odsávání otočte kartáčový lem, jak je znázorněno (až na doraz):

Kartáčový lem (3) s pryžovou manžetou (4) zcela zakryje opěrnou desku (1).

Připojení na odsávací zařízení použijte odsávací hrdlo (14).

Při broušení povrchů s vysokou tvorbou prachu doporučujeme použít univerzální vysavač s automatickým čištěním filtru pro nepřetržitý provoz (např. ASR 35 L ACP, ASR 35 M ACP).

Poznámka: Adaptér odsávání 316062390 je zejména vhodný jako zajištění proti sklouznutí s bajonetovým uzávěrem. Připevněte adaptér 316062390 do odsávací hadice a následovně: Odstraňte adaptér z sací hadice (levý závit) a namontujte speciální adaptér (levý závit).

6.4 Broušení blízko okrajů

Při broušení hran v blízkosti hran natočte kartáčový lem (3), takovým způsobem, že hrana (5) může být vedena podél hrany obrobku.

7 Použití



Používejte pouze v sestaveném stavu. Nezapínejte stroj pokud součásti stroje chybí nebo jsou vadné.

7.1 Zapnutí / vypnutí stroje

Zapněte přístroj zapnout / vypnout na spínači (11).

I = On

0 = vypnuto

Prvně zapněte stroj a následně přiložte brusnou desku k pracovní ploše. Pokud jsou vysoké požadavky na kvalitu broušení, doporučujeme jako první přiložit brusnou desku na materiál a následně stroj zapnout spínačem.

7.2 Regulace otáček

Nastavení rychlosti na regulačním kolečku (12).

Regulace otáček spínačem smí být prováděna i během provozu. Nejlepší způsob, jak zjistit ideální výsledek je praktická zkouška.

7.3 Zapnutí / vypnutí LED světla

Pomocí přepínače (10) pro přepnutí LED světla(9) na on nebo off (zapnuto nebo vypnuto).

(LED svítí pouze tehdy, když je motor v chodu.)

I = On

0 = vypnuto

8 Čištění, údržba



Vytáhněte stroj ze zásuvky před tím, než je prováděno čištění.

Pravidelně čistěte stroj. To zahrnuje vysávání větracích otvorů na straně motoru. Vyčistěte podložný talíř (1), jak je požadováno (vysátím prachu). Tím se zvyšuje životnost suchého zípů.

Odstraňte blokujiící prach z brusné hlavy (15)

- Poznámka: levá a pravá čistící klapka (16) nejsou zaměnitelné, a proto doporučujeme nezaměnit!

Odstraňte upevňovací šrouby servisních klapek (17), odstraňte servisní klapky a dejte stranou.

- Vysavačem s štěrbínovou hubicí

vyčistěte (vysajte), v případě zajištění volného průchodu použijte drát pro volný průchod prachu v zařízení.

- Pokud je to nutné, odstraňte podložnou desku (1) a vysavačem odsajte nečistoty

9 Tipy a triky



Vytáhněte stroj ze zásuvky před tím, než je prováděno čištění.

Pravidelně kontrolujte podložný talíř (1). Nahrazení opotřebeného podložné desky(1)

1. Odstraňte zajišťovací šroub (18) na podporu plechu.
2. Odstraňte podložný talíř (1) a podložku (19).
3. Viz kapitola Příslušenství pro Výměna podložného talíře se suchým zípem.
4. Nasadte podložný talíř (1) a otáčejte, dokud nezapadne na nosný kotouč.
5. Znovu vložte upevňovací šroub (18), spolu s podložkou (19) a utáhněte.

Pravidelně kontrolujte štětínový kartáč (3). Nahrazení opotřebeného kartáče (3) Viz strana 2, obr. D.

- Vytáhněte kartáčový lem (3).
- Vložte nový kartáčový lem do vedení (Obj. 6.26663).

Pravidelně kontrolujte pryžový břit (4). Nahrazení opotřebeného gumové chlopně (4)

Viz strana 2, obr. D.

- Demontujte podložný talíř (1).

- Uvolněte upevňovací šrouby pryžového dílu (4).

- Namontujte novou gumovou chlopeň (obj 344101740.).

Vyměňte opotřebený hřídel (22)

viz obr. Strana 3.

Demontáž:

1. Stiskněte tlačítko (např klíčem šestihranným klíčem) a držte stisknuté.
2. Vyjměte hřídel.
3. Odšroubujte hřídel z brusné hlavy (pravotočivý závit)

Montáž:

- Ujistěte se, že hřídel nevypadne z trubky hřídele a není špinavá.

1. Našroubujte nový hřídel (obj .: 626664) do brusné hlavy až na doraz, ale dosud neutahujte .
2. Ohněte "konec hřídele s tlačítkem" směrem k rukojeti. Vyšroubovat na konec hřídele na brousící hlavy opět až "prodlužovací hřídel s tlačítkem" bude vložena do rukojeti a tlačítko nezapadne na své místo (v případě potřeby otočte lehce rukou brusnou deskou, aby vložení hřídele bylo snadnější).

LSV 5-225 Comfort (pouze v případě potřeby):

Znovu nastavení napětí prodloužení rukojeťi

Viz strana 2, obr. E.

1. Uvolněte aretní páku (6)
2. Otočte upínací hák (7) směrem dolů.
3. Povolte šroub (20).
4. Otočte excentr (21) o jednu otočku.
+ = Zvýšení napětí
- = Snížení napětí
5. Utáhněte šroub (20) znovu.
6. Opakujte kroky 3 -5 také na opačné

straně.

7. Nasadte rukojeť (8) a zkontrolujte napětí.

8. Pokud je to nutné, opakujte kroky 1-7, a, v případě potřeby i otočte excentr jiným směru otáčení.

10 Příslušenství

Používejte pouze originální příslušenství Metabo.

Poznámka: Metabo příslušenství jsou upraveny tak, aby vyhovovaly suchému zipu strojee. Tím se zvyšuje životnost suchého zipu.

A Podložný talíř se suchým zipem (měkký,jako náhrada):

Obj .: 6,26661

B Podložný talíř se suchým zipem (tvrdý):

Objednací číslo .: 6,26662

Používejte pouze příslušenství, které splňují požadavky a specifikace uvedené v tomto návodu k používání .

Pro kompletní sortiment příslušenství, viz www.metabo.cz nebo katalog.



11 Opravy

Opravy elektrického náradí smí provádět pouze kvalifikovaný elektrikář! Pokud je napájecí kabel poškozen, musí být nahrazen kabelem novým. S elektronářadím Metabo vyžadující opravu se prosím obraťte na Vaše zastoupení Metabo. viz. www.metabo.cz.

Seznamy náhradních dílů si můžete stáhnout na adrese www.metabo.cz.

Elektrické nářadí vyžadující opravu zasílejte na opravu:

Záruční a pozaruční servis:

METABO s.r.o.
Královická 1793
Brandýs nad Labem
250 01

www.metabo.cz

e-mail: servis@metabo.cz

V případě opravy popište prosím Vámi zjištěnou závadu.

12 Ochrana životního prostředí

Dodržujte národní předpisy o životní prostředí kompatibilní likvidace a na recyklaci nepoužívaným strojů, balení a příslušenství.



Pouze pro země EU:

Nevyhazujte elektrické nářadí do domácího odpadu! Použitý elektrické nářadí musí sbírat odděleně a odevzdati k ekologicky recyklaci v souladu s evropskou směrnicí 2002/96 / ES o odpadních elektrických a elektronických zařízeních a jeho Implementace ve vnitrostátních právních systémech.

13 Technická data

Vysvětlivky na specifikacích na straně 3. Změny v důsledku technologického pokroku vyhrazena.

D = průměr opěrné desky

P1 = Jmenovitý příkon

P2 = Výstupní výkon

No = Volnoběžné otáčky

n1 = Rychlost při jmenovitém zatížení

m = hmotnost (bez síťového kabelu bez podložního talíře, pro LSV 5-225

Comfort v délce 1,6 m).

Naměřené hodnoty byly zjištěny v souladu s EN 60745.



Stroj v třídě ochrany II



Střídavé napětí

U uvedených technických údajů je nutno počítat s odpovídajícími tolerancemi (dle příslušných platných norem).

Emisní hodnoty

Tyto hodnoty umožňují odhadnout emise elektronářadí a porovnat různá elektronářadí.

V závislosti na podmínkách použití, stavu elektronářadí nebo použitých nástrojích může být skutečné zatížení vyšší nebo nižší. Při odhadování zohledněte přestávky v práci a fáze nižšího zatížení. Na základě náležitě přizpůsobených odhadnutých hodnot stanovte ochranná opatření pro uživatele, např. organizační opatření.

ah = hodnota emise vibrací (povrch broušení)

Kh = Nejistota (vibrace)

Typická efektivní vnímané hladiny akustického tlaku:

LpA level = akustického tlaku

LWA = Hladina akustického výkonu

KpA, KWA = Nejistota

Hladina hluku může překročit 80 dB (A) při provozu.



Noste ochranu sluchu!