

# Návod k použití



**Kotoučová pila  
se spodním tahem  
UK 333**

**D**  
KONFORMITÄTSEKTLÄRUNG  
Wir erklären in alleiniger Verantwortung, dass dieses Produkt mit den folgenden Normen übereinstimmt gemäß den Bestimmungen der Richtlinien EG-Baumusterprüfung \*\*\* durchgeführt von \*\*\*\*

**F**  
DECLARATION DE CONFORMITE  
Nous déclarons, sous notre seule responsabilité, que ce produit est en conformité avec les normes ou documents normatifs suivants\* en vertu des dispositions des directives\*\* Contrôle européen du modèle type \*\*\* effectué par \*\*\*\*

**IT**  
DICHIARAZIONE DI CONFORMITÀ  
Noi dichiariamo sotto la nostra esclusiva responsabilità che il presente prodotto è conforme alle seguenti norme\* in conformità con le disposizioni delle normative\*\* Omologazione CE \*\*\* eseguita da \*\*\*\*

**PT**  
DECLARAÇÃO DE CONFORMIDADE  
Declaramos sob nossa responsabilidade que este produto está de acordo com as seguintes normas\* de acordo com as directrizes dos regulamentos\*\* controle de amostra de Construção da CE \*\*\* efectuado por \*\*\*\*

**FI**  
VAATIMUKSEN MUKAISUUSVAKUUTUS  
Vakuutamme, että tämä tuote vastaa seuraavia normeja\* on direktiivien määräysten mukainen\*\* EY-tyypitarkastustesti \*\*\* testin suorittaja: \*\*\*\*

**DK**  
OVERENSSTEMMELSE ATTEST  
Hermed erklærer vi på eget ansvar, at dette produkt stemmer overens ed følgende standarder\* iht. bestemmelserne i direktiverne\*\* EF-typekontrol \*\*\* gennemført af \*\*\*\*

**GR**  
ΔΗΛΩΣΗ ΑΝΤΙΣΤΟΙΧΕΙΑΣ  
Δηλώνουμε με ίδια ευθύνη ότι το προϊόν αυτό αντιστοιχεί στις ακόλουθες προδιαγραφές\* σύμφωνα με τις διατάξεις των οδηγιών\*\* Ελεγχος-ΕΟΚ δομικού πρωτοτύπου\*\*\* πραγματοποιούμενος από το \*\*\*\*

**CZ**  
Souhlasné prohlášení  
Tímto na vlastní zodpovědnost prohlašujeme, že tento výrobek splňuje níže uvedené normy\* normativní nařízení\*\* směrnice EU\*\*\* zprávu technické kontroly\*\*\*\*

**BG**  
ДЕКЛАРАЦИЯ ЗА СЪОТВЕТСТВИЕ  
С ПЪЛНА ОТГОВОРНОСТ ДЕКЛАРИРАМЕ, ЧЕ ТОЗИ ПРОДУКТ СЪОТВЕТСТВА НА СЛЕДНИТЕ НОРМАТИВНИ ДОКУМЕНТИ\* СЪГЛАСНО ИЗИСКВАНИЯТА НА ДИРЕКТИВИТЕ\*\* ПРОТОТИПНИ ИЗПИТАНИЯ НА ЕС\*\*\* ПРОВЕДЕНИ ОТ\*\*\*\*

**CZ**  
SOUHLASNÉ PROHLÁŠENÍ  
Tímto na vlastní zodpovědnost prohlašujeme, že tento výrobek splňuje níže uvedené normy\* normativní nařízení\*\* směrnice EU\*\*\* zprávu technické kontroly\*\*\*\*

**GB**  
DECLARATION OF CONFORMITY  
We herewith declare in our sole responsibility that this product complies with the following standards\* in accordance with the regulations of the undermentioned Directives\*\* EC type examination \*\*\* conducted by \*\*\*\*

**NL**  
CONFORMITEITSVERKLARING  
Wij verklaren als enige verantwoordelijke, dat dit product in overeenstemming is met de volgende normen\* conform de bepalingen van de richtlijnen\*\* EG-typeonderzoek \*\*\* uitgevoerd door \*\*\*\*

**ES**  
DECLARACION DE CONFORMIDAD  
Declaramos bajo nuestra exclusiva responsabilidad, que el presente producto cumple con las siguientes normas\* de acuerdo a lo dispuesto en las directrices\*\* Homologación de tipo CE \*\*\* llevada a cabo por \*\*\*\*

**SE**  
FÖRSÄKRAN OM ÖVERENSSTÄMMELSE  
Vi försäkrar på eget ansvar att denna produkt överensstämmer med följande standarder\* enligt bestämmelserna i direktiven\*\* EG-materialprovning \*\*\* genomfört av \*\*\*\*

**NO**  
SAMSVARERKLÆRING  
Vi erklærer under eget ansvar at dette produkt samsvarer med følgende normer\* henhold til bestemmelsene i direktiv\*\* EU-typegodkjennelse \*\*\* utstilt av \*\*\*\*

**PL**  
OŚWIADCZENIE O ZGODNOŚCI  
Oświadczamy z pełną odpowiedzialnością, że niniejszy produkt odpowiada wymogom następujących norm\* według ustaleń wytycznych\*\* Kontrola wzorców UE \*\*\* przeprowadzone przez \*\*\*\*

**HU**  
MEGEGYZÉSÉGI NYILATKOZAT  
Kizárólagos felelősségünk tudatában ezennel igazoljuk, hogy ez a termék kielégíti az alábbi szabványokban lefektetett követelményeket\* megfelel az alábbi irányelvek előírásainak\*\* által végzett vizsgálat szerint megegyezik az alábbi építési mintapéldánnyal \*\*\* a \*\*\*\*

**RO**  
DECLARATIE DE CONFORMITATE  
Declarăm pe proprie răspundere că acest produs corespunde următoarelor norme\* conform prevederilor liniilor directoare\*\* verificare UE pentru mostre\*\*\* efectuată de\*\*\*\*

**SK**  
Konformné prehlásenie  
Prehlasujeme s plnou zodpovednosťou, že tento výrobok je v zhode s nasledovnými normami\* podľa ustanovení smernice\*\* skúsobných protokolov\*\*\* vystavených skúsobnou\*\*\*\*

**RO Română**  
DECLARATIE DE CONFORMITATE  
Declarăm pe proprie răspundere că acest produs corespunde următoarelor norme\* conform prevederilor liniilor directoare\*\* raport de verificare\*\*\* eliberat de\*\*\*\* nivel de zgomot măsurat/garantat\*\*\*\*

UK 333

\* EN 61029-1; EN 61029-2-1, DIN EN 61000-3-2, DIN EN 61000-3-3, DIN EN 55014-1, DIN EN 55014-2, DIN EN 62079  
\*\* 98/37/EG, 89/336/EWG, 73/23/EWG, 93/68/EWG  
\*\*\*M 6 04 07 13037 069  
\*\*\*\* TÜV Product Service, Sylvesterallee 2, D - 22525 Hamburg

*J. Schaller*

Ing. grad. Hans-Joachim Schaller  
Leitung Entwicklung und Konstruktion

**CE**

Metabowerke GmbH  
Business Unit Elektra Beckum  
Daimlerstr. 1  
D - 49716 Meppen

## 11. OPRAVY

Upozorňujeme, že opravy el. nářadí smí provádět pouze odborná opravna. Elektrické nářadí vyžadující opravu je možné zaslat na adresu:

### Záruční a pozáruční servis:

Metabo s.r.o.  
Královická 1793  
Brandýs n/L  
250 01

tel: 326 90 44 57  
fax: 326 90 77 30

[www.metabo.cz](http://www.metabo.cz)

e-mail: [LSvec@metabo.cz](mailto:LSvec@metabo.cz)

V případě opravy popište, prosím, Vámi jištěnou závadu.

## 12. OCHRANA ŽIVOTNÍHO PROSTŘEDÍ

Metabo obaly jsou 100% recyklovatelné.

Vysloužilé elektrické nářadí a příslušenství obsahuje velké množství škodlivých surovin a umělých hmot, které rovněž mohou být recyklovány.

## 13. TECHNICKÁ DATA

Napětí	V	230 (1-50 Hz)
Výkon P1	kW	2,2
Výkon P2	kW	1,6
Jmenovitý proud	A	4,8
Jištění	A	10
Způsob ochrany	IP	20
Příčný řez kabelu prodloužení (HO7RN-F)	mm <sup>2</sup>	3 x 1,5
Jmenovitý počet otáček (při 230 V)	min-1	2000-4500
Max. rychlost řezu (při 230 V) V max	m/s	52
Průměr pilového kotouče (vnější)	mm	220
Vnitřní průměr díry pilového kotouče	mm	30
Výška řezu u kolmého pil.kotouče	mm	70
Výška řezu při sklonu 45°	mm	49
Max.délka posuvné tyče	mm	333
Rozměry		
Délka stolu	mm	742
Šířka stolu	mm	585
Výška (zaklapnuté nohy)	mm	418
Výška	mm	900
Hmotnost	kg	35
Hladina akustického tlaku zvuku při volnoběhu, odsávání vypnuto		
A - akustický tlak LpA	dB (A)	86
A - akustický tlak LWA	dB (A)	96
Hladina akustického tlaku zvuku při volnoběhu, odsávání zapnuto		
A - akustický tlak LpA	dB (A)	87
A - akustický tlak LWA	dB (A)	101
- průměr koncovky odsávání	mm	58/43
- min.množství vzduchu	m <sup>3</sup> /h	460
- min. podtlak	Pa	530
- min. rychlost vzduchu	m/s	20

## 7.7 Údržba

Před každým použitím:

- rozvírač řezu zkontrolujte, jestli vzdálenost mezi kotoučem a rozvíračem je od 3 do 5 mm
- třísky odstraňte pomocí vysavače nebo pinzety
- síťový kabel a zásuvku proveďte, jestli nejsou poškozeny

Jednou do měsíce (při každodenním používání):

- třísky odstraňte pomocí vysavače nebo pinzety
- pojezdové části proveďte a popř. naolejujte

Po odpracování 300 provozních hodin:

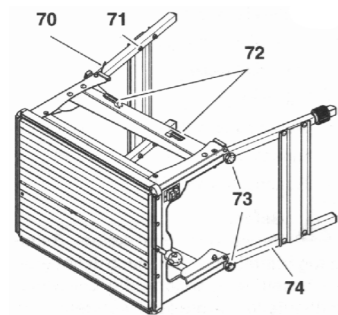
- proveďte všechny šroubové spojení
- proveďte funkci zvedání motorové části (motorová část se musí vrátit do výchozí polohy)

## 8. TRANSPORT

Před každým transportem:

- vypněte stroj
- počkat dokud je pil.kotouč v naprostém klidu
- vytáhněte zástrčku ze zásuvky

1. pil.kotouč otočte až dolů
2. sejměte univerzální doraz
3. síťový kabel navíjete na navíjení kabelu
4. pilu položte jak je na obrázku



5. uvolněte upevňovací šrouby a zadní nohy (71) zaklapněte
6. upevňovací šrouby (73) uvolněte, přední nohy (74) sklopte na zadní (71) a zajistěte pomocí záložek (70)
7. pilu postavte

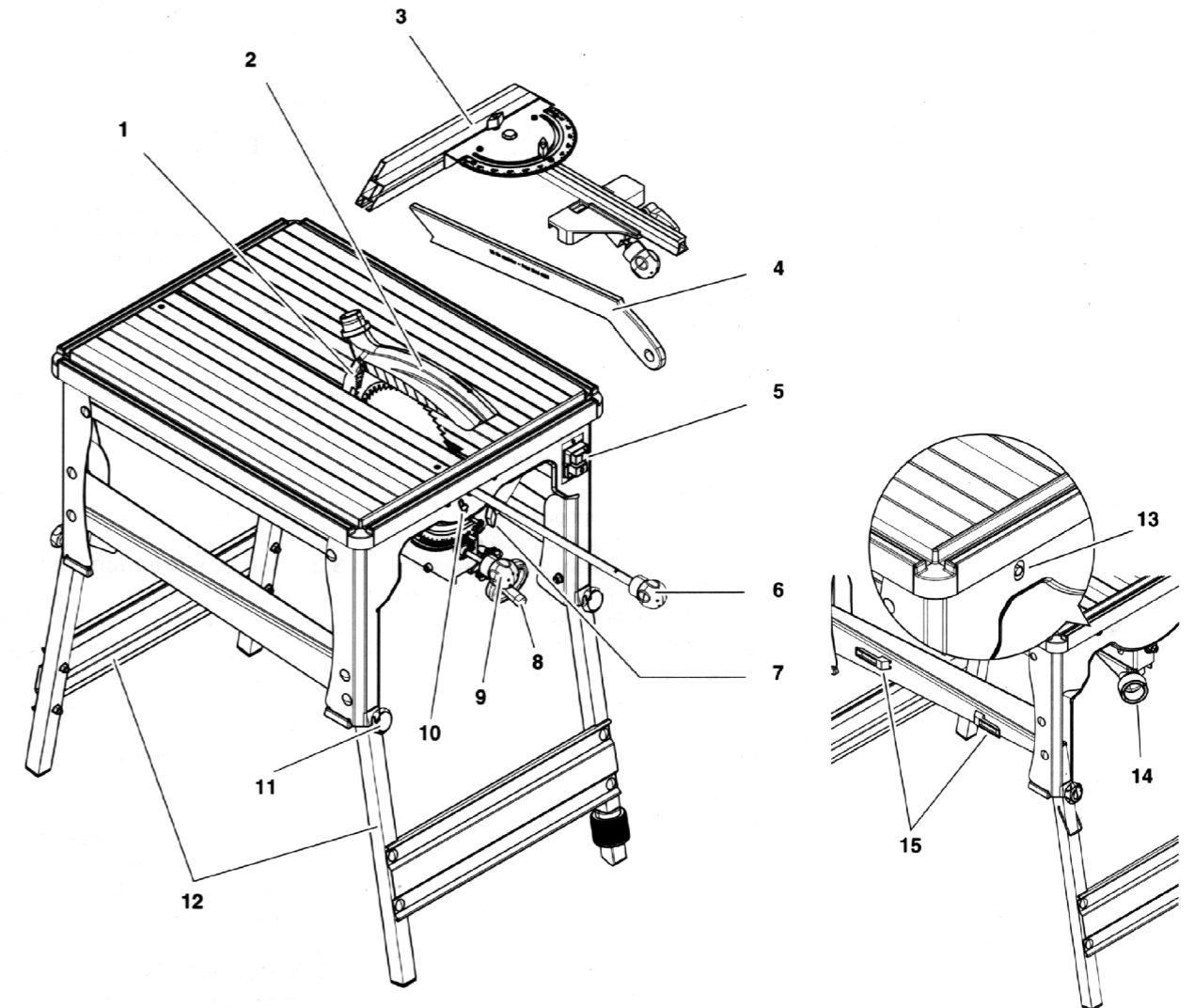
## 9. TIPY A TRIKY

- při řezání dlouhých obrobků používejte vhodné opěry (zprava i zleva)
- jestliže je kompletní pohonná jednotka nakloněna napravo, obrobek pevně držte nalevo od kotouče
- jestliže je kompletní pohonná jednotka nakloněna nalevo, obrobek pevně držte napravo od kotouče
- při řezání malých obrobků používejte přídatné vedení obrobků

## 10. PŘÍSLUŠENSTVÍ – lze objednat

A prodloužení stolu / rozšíření stolu  
B posuvné saně  
C prodloužení dorazu  
D odsávací systém  
E rolovací stojan  
F sprej na údržbu a čištění stroje

G pilový kotouč 220x2,6/1,6 x 30 36WZ  
H pilový kotouč 220x2,6/1,6 x 30 48 DZ/HZ  
I pilový kotouč 220x2,6/1,6 x 30 80 FZ/TZ  
J ochrana kotouče  
K držák posuvu



## 1. POPIS

- 1 rozevírací klín
- 2 ochranný kryt
- 3 univerzální doraz
- 4 prodloužená ruka
- 5 zapínač/vypínač
- 6 posuvná tyč
- 7 aretace nastavení úhlu
- 8 ruční kolečko pro nastavení výšky řezu
- 9 otočný knoflík nastavení úhlu sklonu

- 10 páčka pro nastavení polohy pil.kotouče
- 11 aretační šroub podstavce
- 12 sklopný podstavec
- 13 nastavení tlumiče zpětného dorazu pil.kotouče
- 14 odsávání
- 15 navíjení kabelu

imbus klíč 8 mm

## 2. BEZPEČNOST

### 2.1 Rozsah použití

Stroj je vhodný pro podélné a příčné řezy z masivního dřeva, potaženého dřeva, dřevotřísek, stolních desek, umělých hmot a kovů.

Kov smí být řezán jen s následujícími předpoklady/omezením:

- jen s vhodnými pil.kotouči (obj.č. viz. technická data)
- žádné kulaté profily
- max.síla materiálu 20 mm
- žádný tvrdokov nebo tvrzené kovy

Kulaté obrobky je možné řezat pouze příčně k podélné ose a zajištěné, aby nemohli být převráceny rotujícím pil.kotoučem.

Při řezání obrobků s vyšší hranou musí být použit vhodný pomocný doraz k bezpečnému vedení obrobku.

Stroj nesmí být používán k vyhotovování drážek.

Každé jiné použití je nevhodné. Při nevhodném používání, změnách na stroji nebo užití neproověřených nebo volně prodaných částí, mohou vzniknout škody.

## 2.2 Bezpečnostní podmínky

- při práci buďte pozorní a opatrní
- stroj nepoužívejte, jestliže nejste koncentrovaní
- u dlouhých obrobků používejte vhodné opěry
- nepoužívejte tento stroj v blízkosti hořlavých látek nebo plynu
- osoby mladší 18ti let smějí stroj používat jen v rámci vzdělání pod dozorem instruktora
- stroj nepřetěžujte, používejte ho tak, jak je uvedeno v technických datech

### Nebezpečí elektrického proudu

- nevystavujte stroj na déšť
- vyvarujte se při práci se strojem styku s uzemněnými částmi (topná tělesa, roury, el. sporák, lednice)

### Nebezpečí poranění

- nepoužívejte tento stroj bez zamontovaných ochranných částí
- neustále držte odstup od pilového kotouče
- než budete odstraňovat malé odřezky z pracovní plochy, vyčkejte až bude kotouč v naprostém klidu
- pilový kotouč se nesmí brzdit tlakem ze strany kotouče
- když nebudete stroj používat, vytáhněte zástrčku ze zásuvky

### Nebezpečí říznutí

- při výměně kotouče používejte rukavice
- uchovávejte pilový kotouč tak, aby nemohl být nikdo poraněn

### Nebezpečí zpětného pohybu obrobku

- při provozu jako stolní pila pracujte jen s nastaveným rozvíračem řezu
- dávejte pozor, aby pilový kotouč byl vhodný pro materiál obrobku
- používejte jen ostré pilové kotouče
- před řezáním zkontrolujte, zda obrobek neobsahuje cizí těleso (např. hřebík, šroub...)
- řežte jen obrobky s takovými rozměry, které umožňují bezpečnost jeho držení
- nikdy neřezejte obrobky velkých rozměrů najednou

### Bezpečná ochrana krytím

- dbejte, aby se při provozu nezachytilo za rotační součást žádné oblečení nebo části těla (kravata, rukavice, vlasy – používejte sponku)
- nikdy neřezejte obrobky, na kterých se nachází nebo které obsahují
  - lano
  - šňůra
  - stuha
  - kabel
  - nebo drát

### Nebezpečí nedostatečného osobního ochranného vybavení

- používejte:
  - ochranu sluchu
  - ochranné brýle
  - ochrannou masku
  - vhodné pracovní oblečení
  - vhodnou obuv

### Nebezpečí prachu ze dřeva

- při vdechnutí jemných pilin (z dubu, buku a jasanu) může vzniknout rakovina. Pracujte jen s odsáváním, které splňuje hodnoty uvedené v technických datech.

### Nebezpečí kvůli technickým změnám nebo používání částí, které nejsou prověřeny výrobcem

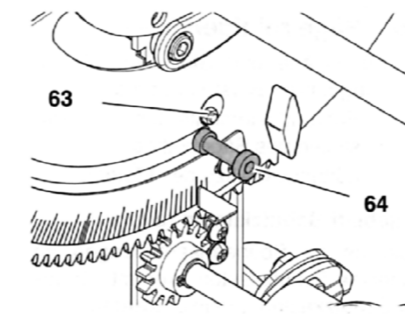
- tento stroj montujte přesně tak, jak je uvedeno v návodu
- používejte jen ověřené části výrobcem:
  - pilový kotouč (obj. č. najdete v technických datech)
  - bezpečnostní zařízení (obj.č. najdete v seznamu náhr. dílů)

### Nebezpečí hlukem

- používejte ochranu sluchu
- dávejte pozor, aby rozvírač řezu nebyl ohnut. Ohnutý rozvírač řezu tlačí na obrobek na pil. kotouč a to způsobuje hluk

## 7.3 Nastavení dorazového omezení

1. šroub (64) nastavte do úhlu mezi 0° a 45°



2. sklon pil.kotouče nastavte až na doraz

3. prověřte úhel sklonu:

- 0° = pravoúhlý k stolu pily
- 45° = pomocí úhlooměru

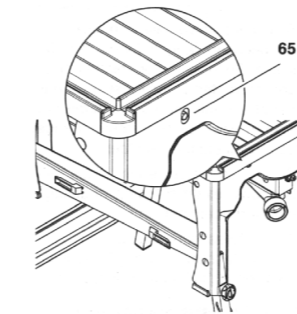
Jestliže hodnoty neodpovídají:

4. šestihrannou matku (63) uvolněte a nastavte na omezení dorazu, až bude úhel sklonu v konečné pozici přesně 0° (=pravý úhel), eventuelně 45°
5. šestihrannou matku (63) pevně utáhněte
6. po nastavení omezení dorazu zkontrolujte a eventuelně nastavte stupnici na přední straně

## 7.4 Nastavení tlumiče nárazů

Tlumení pro zpětný chod pilového kotouče musí být nastaven tak, aby se tažný pojezd vracel sám zpěť a to bez zpětného nárazu.

- otáčení doprava = silnější tlumení
- otáčení doleva = slabší tlumení



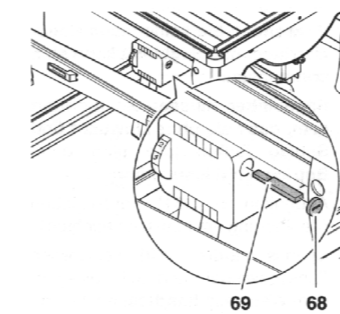
## 7.5 Čištění stroje

Stroj položte na stranu a pomocí vysavače nebo kartáče odstraňte prach a piliny:

- z vodících prvků pro nastavení pilového kotouče
- z větracích otvorů motoru

## 7.6 Prověření uhlíků/výměna

1. vytáhněte zástrčku ze zásuvky
  2. zátku (68) uhlíkových kartáčů (69) odšroubujte vhodným šroubovákem
- Obrázek ukazuje výměnu pravých uhlíkových kartáčů. Levé najdete na protější straně.

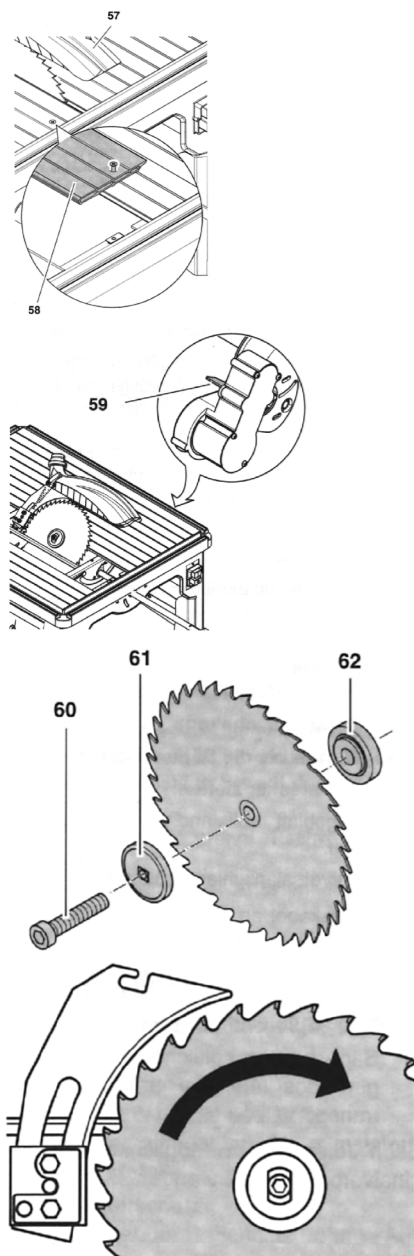


3. uhlíky (69) vytáhněte a prověřte. Každý musí být min.6 mm dlouhý.
4. zasuňte funkční uhlíky. Musí zapadnout do drážek
5. zátku (68) opět vraťte
6. prověřte funkčnost pily

## 7.1 Výměna pilového kotouče

### Nebezpečí!

- pilový kotouč je po práci velmi horký – nebezpečí popálení. Kotouč nechte vychladnout. Horký kotouč nečistěte s hořlavými kapalinami
- nebezpečí říznutí – při uvolňování nebo upevňování upínacího šroubu musí být nasazen ochranný kryt na kotouči. Proto při výměně kotouče používejte rukavice.



1. otočný knoflík otočte proti směru hodinových ručiček a vytáhněte dopředu
2. pomocí aretační páčky zaaretujte
3. pil.kotouč dejte do horní polohy
4. sejměte ochranný kryt (57)
5. uvolněte a sejměte vložku stolu (58)
6. pil.kotouč nakloňte na 45°
7. páčku (59) aretace pil.kotouče najdete na řemenovém převodu na pravé straně pily. Páčku s ozubením stlačte nahoru. Pil.kotouč otáčejte dlaní, dokud hřídel aretace nezapadne. Páčku při uvolnění upínacího šroubu držte stlačeno.
8. šroub (60) uvolněte šestihrnným klíčem (levý závit!)
9. šroub (60), vnější příruby (61) a pil.kotouč sejměte z hřídele
10. vyčistěte upínací plochy:
  - hřídele
  - pil.kotouče
  - vnější příruby (61)
  - vnitřní příruby (62)
  - upínacího šrouby (60)
11. nasadte nový pil.kotouč (pozor na směr otáčení)
12. vnější přírubu (61) nasuňte
13. upínací šroub (60) našroubujte (levý závit) a pevně utáhněte. Zároveň mějte zaaretovaný pil.kotouč viz. bod 7
14. upevněte vložku stolu
15. upevněte ochranný kryt

## 7.2 Seřízení stupnice

Po delším provozu stejně tak po nastavení by měla být stupnice kontrolována a popř.seřízena:

1. uvolněte všechny upevňovací šrouby stupnice
2. Stupnice úhlů:

Upevňovací zařízení pily uvolněte a pilu nasměrujte přímo na úhelník. Upevňovací zařízení opět utáhněte.

Stupnice pro universální doraz:

## 2.3 Symboly na stroji

Pozor! Při nedodržení následujících upozornění může dojít k poškození nebo škodám.



Pozorně si přečtěte návod k použití.



Nedotýkejte se za chodu stroje pilového kotouče.



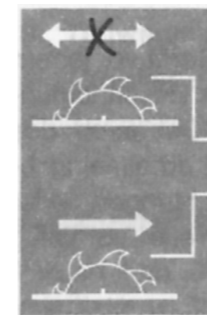
Noste ochranné brýle a ochranu sluchu.



Stroj nevystavujte na déšť a chraňte ho před ohněm.



Stroj nepřenášejte za držadlo.

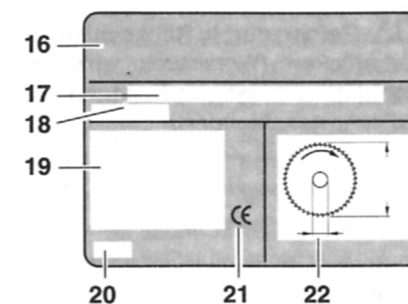


Při provozu jako stolní pila bude pilový kotouč ve středu a při nastavení zaaretován v přední pozici. Při provozu jako pila se spodním tahem bude zafixován obrobek a pilový kotouč se bude sunout pomocí tyče dopředu.

	1800 min <sup>-1</sup>	1
	2400 min <sup>-1</sup>	2
	3000 min <sup>-1</sup>	3
	3500 min <sup>-1</sup>	4
	4000 min <sup>-1</sup>	5
	4500 min <sup>-1</sup>	6

Nastavení počtu otáček pro různé druhy dřeva

## Údaje na typovém štítku:

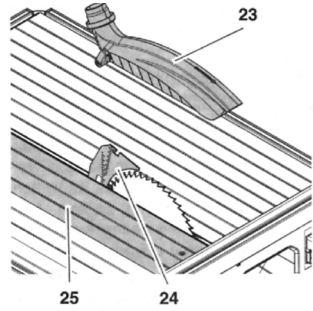


- (16) výrobce
- (17) sériové číslo
- (18) označení stroje
- (19) technická data motoru
- (20) rok výroby
- (21) CE prohlášení
- (22) rozměry pilového kotouče

## 2.4 Bezpečnostní zařízení

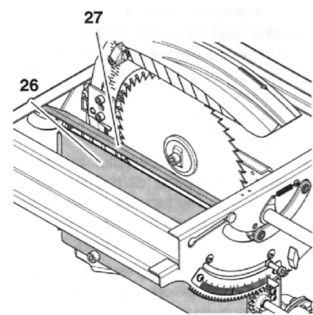
### Ochranný kryt kotouče (23)

- slouží k nechtěnému dotknutí pilového kotouče
- ochranný kryt musí být neustále namontován



### Rozvírač řezu (24)

- slouží k tomu, aby se obrobek po prořiznutí opět nezavíral
- musí být neustále namontován



### Ochranné části stroje

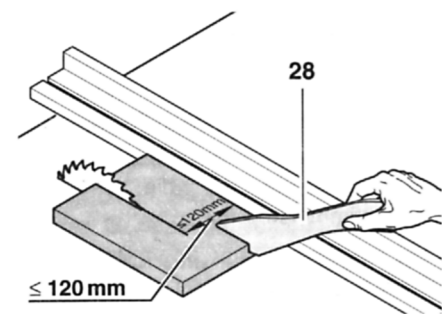
Následující části zabraňují dotknutí pilového kotouče:

- vložka stolu (25)
- boční krytí pil.kotouče (26)

Tyto části musí být neustále na stroji namontovány.

### Posuvná ruka (28)

- slouží jako prodloužení ruky a tím hrání před dotknutím pilového kotouče.
- posuvná ruka musí být používána, jestliže vzdálenost paralelního dorazu od pil.kotouče je  $\leq 120$  mm



## 3. ZVLÁŠTNÍ PŘEDNOSTI PRODUKTU

- posuvná ruka pro přesné řezy
- přesně nastavitelné úhly sklonu od  $-1,5^\circ$  do  $46,5^\circ$
- nastavitelná výška řezu do 70 mm
- všechny důležité funkce se nachází na přední straně stroje
  - rozběh motoru
  - potřebné zatížení el.sítě
  - konstantní počet otáček pil.kotouče nezávislý na zatížení umožňuje stálou kvalitu řezu
  - počet otáček je nastavitelný od 2500 do 4500 U/min
  - elektronická ochrana motoru: motor se vypne, jakmile se pilový kotouč zablokuje
  - podpěťové relé zamezuje, aby se stroj samovolně rozběhl

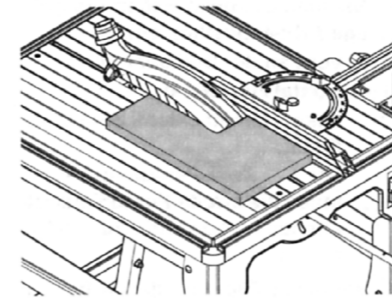
## 6. PROVOZ

### 6.1 Stolní pila

i: při provozu jako stolní pila je obrobek řezán sunutím dopředu

Tento způsob je vhodný pro:

- podélné řezy
- dlouhé řezy



1. otočný knoflík otočte proti směru hodinových ručiček až na doraz a táhněte dopředu, dokud se pil.kotouč nenachází ve středu stolu.
2. pomocí aretační páčky zaaretujte

### Nastavení a řez

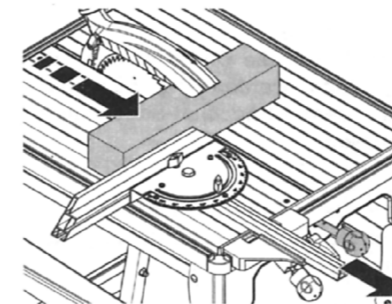
1. nastavte výšku řezu. Ochranný kryt musí být položen na obrobku
2. nastavte úhel sklonu a zaaretujte jej
3. popř.namontujte universální doraz (paralelně k pil.kotouči)
4. nastavte počet otáček (musí odpovídat obrobku) a pilu zapněte
5. obrobek vedte proti pil.kotouči
6. stroj vypněte

### 6.2 Pila se spodním tahem

i: při provozu pily se spodním tahem je obrobek zafixován a řez je prováděn sunutím pil.kotouče

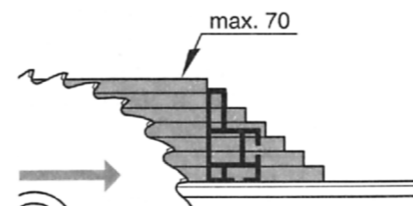
Tento provoz je vhodný pro:

- příčné řezy
- řezání profilů a lehkých kovů
- obzvláště exaktní řezy



1. aretaci pro nastavení pil.kotouče uvolněte
2. nastavte výšku řezu. Ochranný kryt musí ležet na obrobku
3. nastavte úhel sklonu a zaaretujte jej
4. namontujte universální doraz a popř.nastavte úhel

i: při tomto provozu musí být namontován dorazový profil s vyšší hranou



5. proveďte, zda pilový kotouč má dostatečný prořez, popř. nastavte
6. pil.kotouč nechte vrtát do výchozí pozice
7. obrobek položte na doraz.profil
8. nastavte počtu otáček (musí odpovídat obrobku) a pilu zapněte
9. obrobek prořizněte a jednotku nechte vrátit do výchozí polohy
10. stroj vypněte

## 7. OPRAVA A ÚDRŽBA

**!Pozor! Před všemi opravami nebo jakoukoli údržbou:**

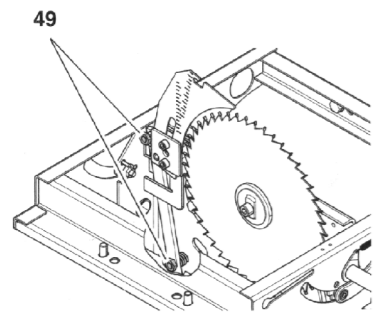
1. stroj vypněte
2. zástrčku vytáhněte ze zásuvky
3. počkejte, až je stroj v naprosto klidném stavu.
  - další opravy a údržby, které nejsou uvedeny v této kapitole, smí provádět pouze odborný servis
  - poškozené části, obzvláště bezpečnostní zařízení, které se vymění za neoriginální části, mohou způsobit škody
1. po opravách nebo údržbách stroje si zkontrolujte všechny bezpečnostní zařízení a nasadte je do provozu.

Boční vyrovnání:  
Rozvírač řezu (52) a pil.kotouč musí být exaktně v jedné řadě.

9. oba imbus šestihranné klíče lehce uvolněte

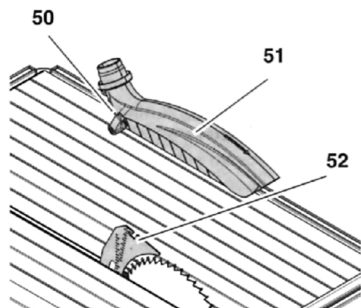
10. krycí desku posuňte vysoko

11. rozvírač řezu vyrovnejte do jedné roviny s pil.kotoučem a to pomocí šroubů (49)



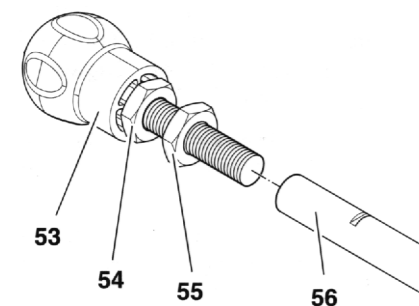
12. nasadte krycí desku a oba imbus šrouby utáhněte

13. upevněte vložku stolu



#### Namontování ochranného krytu

1. pil.kotouč nastavte do rovné polohy
2. ochranný kryt (51) nasadte na rozvírač řezu
3. ochranný kryt pevně utáhněte pomocí páček (50)



#### Namontování otočného knoflíku u posuvné tyče

1. otočný knoflík (53) našroubujte na posuvnou tyč (56)
2. pomocí kontra matky (55) knoflík utáhněte

#### 5.3 Připojení odsávání

Odsávání je nutné při:

- provozu v uzavřené místnosti
- delším nasazení (více jak 1 hodiny)
- řezání buku, dubu nebo jasanu

Odsávání musí splňovat následující podmínky:

- musí pasovat k průměru odsávací redukce (ochranný kryt 38 mm, ochranná skříň 58/43 mm)
- množství vzduchu  $\geq 460 \text{ m}^3/\text{h}$
- podtlak na odsávání pily  $\geq 530 \text{ Pa}$
- rychlost vzduchu na odsávání pily  $\geq 20 \text{ m/s}$

#### 5.4 Elektrické připojení sítě

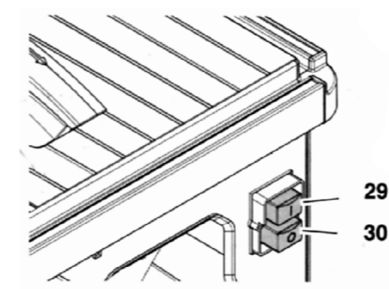
- stroj musí být jen v suchém prostředí
- provozujte zařízení jen na zdroji proudu, který splňuje následující požadavky (výrobní štítek stroje):
  - zásuvky musí být dle předpisů nainstalovány, uzemněny a prověřeny
  - síťové a frekvenční vedení musí být stejné jako je na typovém štítku stroje
  - kabel umístěte tak, aby Vám při práci nepřekážel
  - síťový kabel chraňte před teplem, agresivními kapalinami a ostrými hranami
  - jako prodlužující kabel používejte gumový kabel s dostatečným průřezem ( $3 \times 1,5 \text{ mm}^2$ )
- přívody vytahujte ze zásuvky za zástrčku (ne za kabel)

## 4. STROJ JEDNOTLIVĚ

### Spínač/vypínač

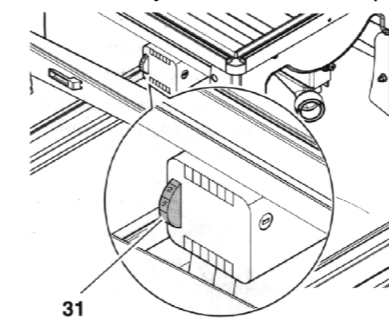
zapnutí: zelený spínač (29) stiskněte

vypnutí: červený vypínač (30) stiskněte

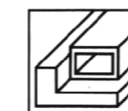


### Nastavení počtu otáček

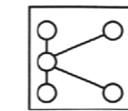
Na motoru je možné nastavit počet otáček:



1 = 1 800 U/min pro profily z mědi, niklu, mosazi a zinku



2 = 2 400 U/min pro profily z hliníku



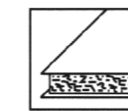
3 = 3 000 U/min pro profily z umělých hmot



4 = 3 500 U/min pro dýhované desky



5 = 4 000 U/min pro masivní dřevo

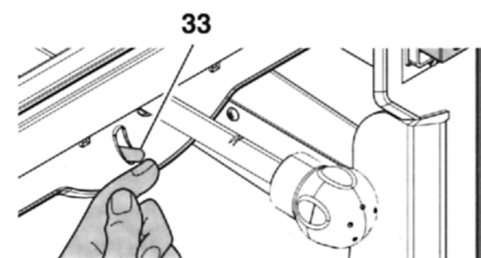
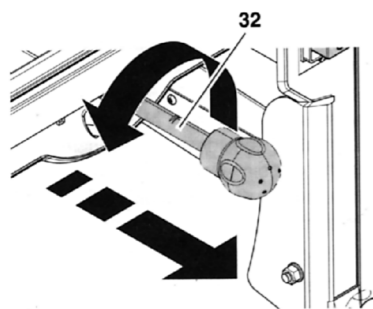


6 = 4 500 U/min pro stolní desky

### Posuvná tyč pro kapovací funkce

Pomocí tažné tyče bude pilový kotouč sunut dopředu jako okružní pila.

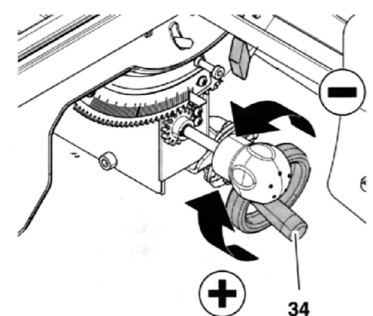
- otočný knoflík (32) otočte na doraz proti směru hodinových ručiček: tah pilového kotouče je ovládán tažnou tyčí
- Jestliže pustíte otočný knoflík (32), pilový kotouč se automaticky vrátí do výchozí pozice zpět a tažná tyč se automaticky zaaretuje.



### Blokování páčky

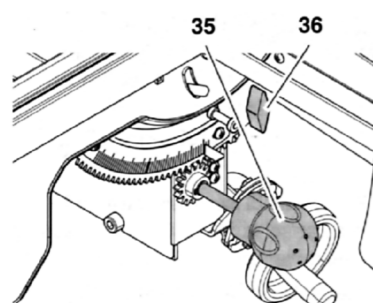
K aretaci posuvné tyče:

- páčku (33) stlačte dolů = tažná tyč není zaaretována
- páčku (33) stlačte nahoru = tažnou tyč můžete zaaretovat do přední nebo střední pozice



### Ruční kolo pro nastavení výšky řezu

Výška řezu může být nastavena otočením kola (34).

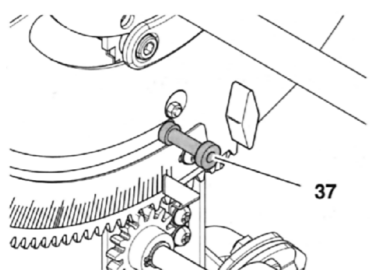


### Otočný knoflík pro nastavení sklonu úhlu

Pomocí otočného knoflíku (35) může být pilový kotouč plynule nastaven mezi úhly 0° a 45°.

### Aretační páčka

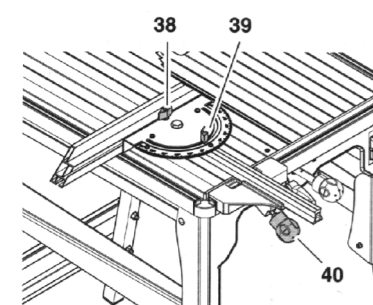
Jestliže nechcete měnit úhel při řezání, zaaretujte pozici aretační páčkou (36).



### Páčka pro omezení sklonu

Pro speciální pokosové řezy (zadní řez) může být úhel sklonu navýšen do obou směrů o 1,5°.

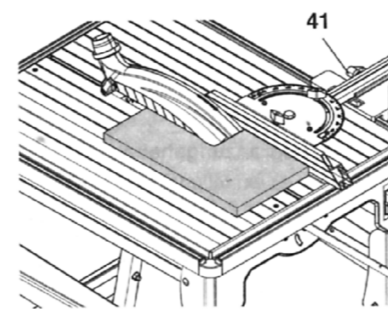
- páčka omezení sklonu vlevo = sklon pil.kotouče nastavený mezi 0-45 °
- páčka omezení sklonu vpravo = sklon pil.kotouče nastavený mezi -1,5 ° - 46,5°



### Univerzální doraz

Pravítko univerzálního dorazu nasadíte na stůl pily a upevníte šrouby (40). Při provozu pily se spodním tahem může být univerzální doraz pro úhlové řezy nasazen:

- křídlovou matici (39) uvolněte a nastavte úhel řezu



Při provozu stolní pily může být univerzální doraz nastaven jako paralelní:

- páčku (41) uvolněte a nastavte šířku řezu

Profilový doraz může být po uvolnění excentru (38) sejmout a přemístěn

- vysoké hrany = k řezání vyšších obrobků (max. 70 mm)

i: v provozu stolní pily se spodním tahem musí být dorazový profil namontován s vyšší hranou

- nižší přiléhající hrana = pro řezání nízkých obrobků, při naklonění pil.kotouče
- vyšší přiléhající hrana = řezání vysokých obrobků (max. 65 mm)

## 5. UVEDENÍ DO PROVOZU

### 5.1 Sestavení stroje

1. pilu z obalu vytáhnou dvě osoby
2. a položí jak je zobrazeno na obrázku
3. zajišťovací trmínky (42) uvolněte a obě nohy vyklopte
4. všechny čtyři upeňovací šrouby (44) v konečné pozici povolte
5. nohy vyklopte a šrouby pevně utáhněte
6. stroj postavte
7. stabilitu stroje můžete vyrovnat pomocí nastavovací nohy (43)

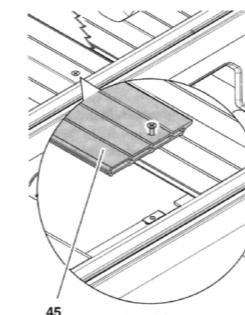
### 5.2 Montáž

!Pozor! rozevírací klín a ochranný kryt kotouče patří mezi bezpečnostní zařízení a musí být neustále na stroji namontováno!

### Seřízení rozevíracího klínu

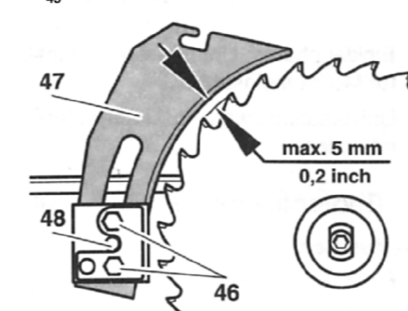
i: rozevírací klín je při vydodání stroje již přímo nastaven. Seřízení při uvedení do provozu je nutné jen tehdy, jestli byl rozevírací klín při transportu přesunut.

1. pilový kotouč dejte do nejvyšší polohy
2. proveďte vyrovnání rozevíracího klínu
  - odstup mezi vnějším okrajem pil.kotouče a rozevíracím klínem musí být 3 – 5 mm
  - rozevírací klín musí být v jedné rovině s pil.kotoučem



Jestliže budete nově seřizovat rozevírací klín, je nutné:

3. vložku stolu (45) uvolněte a vyjměte



4. šrouby (46) uvolněte

Nastavte pil.kotouč:

5. rozevírací klín (47) posuňte do horní nebo spodní pozice:

- horní pozice: při děleném řezu musí rozvírač řezu přes pil.kotouč vyčnívat
- spodní pozice: pro zapuštěné řezy

6. šrouby (46) utáhněte

7. imbus šroub (48) uvolněte (otočením ve směru hodinových ručiček) a rozvírač řezu seřídíte: odstup mezi vnějším okrajem pil.kotouče a rozevíracím klínem musí být 3 – 5 mm.

8. imbus šrouby (48) pevně utáhněte (otočením proti směru hodinových ručiček)