

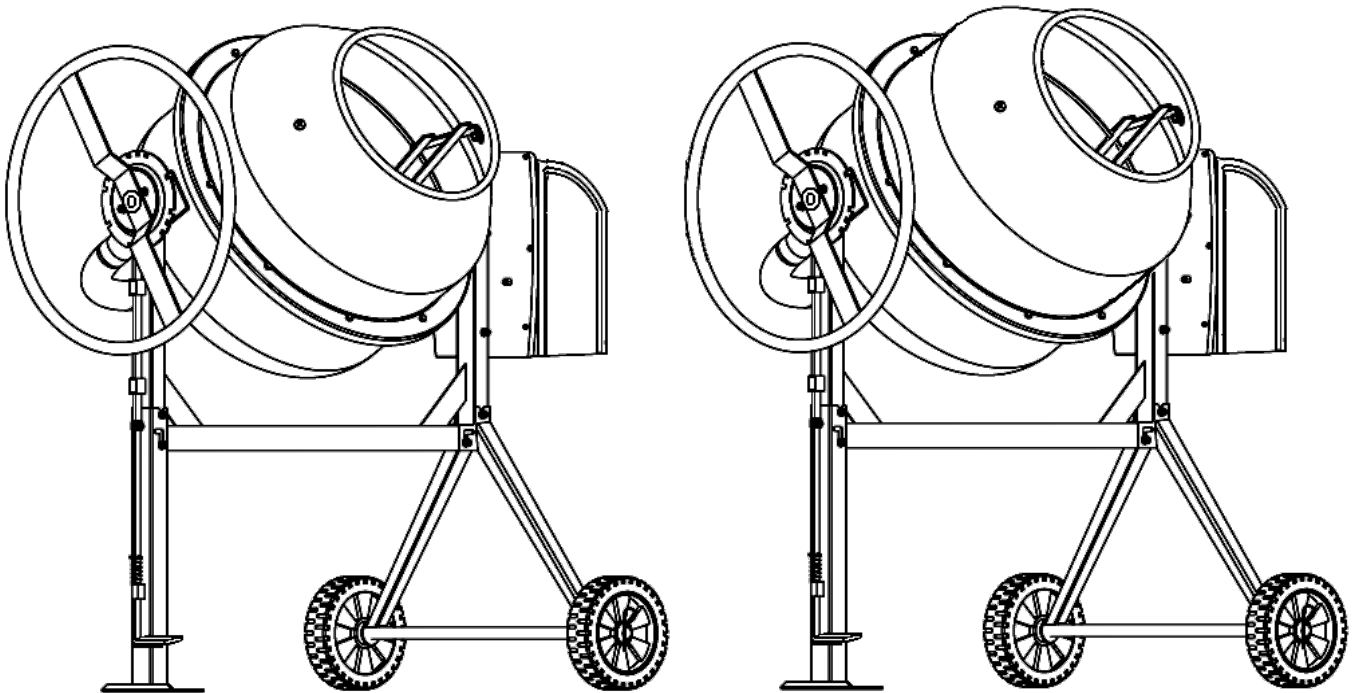
# Stavební míchačka

Překlad návodu k obsluze

Model:

180L FB MAX

200L FB MAX



**PRO VAŠI BEZPEČNOST ČTĚTE NÁVOD PŘED UVEDENÍM DO PROVOZU**

Stavební mechanizace  
Ing. Vojtěch Malý  
Jinošovská 276  
67573 Kralice nad Oslavou  
tel. +420 777 135 981  
obchod@mechanizace-stavebni.cz  
www.mechanizace-stavebni.cz

## ● ČTĚTE NÁVOD

K zachování bezpečnosti při instalaci, provozu a údržbě postupujte podle pokynů uvedených v manuálu. Manuál obsahuje také seznam náhradních dílů a schémata, proto uschovejte veškerou dokumentaci na bezpečném místě.



## ● BEZPEČNOSTNÍ POKYNY

Udržujte pořádek na pracovním místě. Nepořádek může způsobit zranění.

Nevystavujte přístroj dešti. Udržujte pracoviště dobře osvětleno. Nepoužívejte elektrické přístroje v blízkosti výbušné a hořlavé látky.

Když míchačku nepoužíváte, skladujte ji v suchu, abyste zabránili korozi.

Přetížení míchačky může způsobit poruchu mechanismu.

Používejte vhodné nástroje k práci. Nepoužívejte zařízení k účelům, pro které není připraveno.

Udržujte zařízení čisté.

Postupujte podle pokynů pro výměnu náhradních dílů. Provádějte běžnou údržbu, při složitějších poruchách volejte odborníka.

Pokud přístroj nepoužíváte nebo umýváte, odpojte ho od elektrické sítě.

Před zapnutím přístroje odklidte z okolí míchačky ostatní nástroje a nářadí, které by mohly překážet při ovládání přístroje.

Budte ostražití. Nepoužívejte přístroj, když jste unavení.

Zabraňte nechtěnému spuštění zařízení. Vždy zkontrolujte, zda je přepínač v pozici OFF, tzn. je vypnutý, nebo není-li míchačka připojena k síti.

Před použitím zkontrolujte všechny části zařízení.

Budte obezřetní při práci s přístrojem pod elektrickým proudem.

Nehýbejte se zařízením během provozu. Může se poškodit vedení el. proudu nebo motor.

Nepoužívejte přístroj pod vlivem alkoholu nebo drog. Pokud užíváte léky, zjistěte si, jestli existují kontraindikace pro provoz zařízení.



## ● VHODNÝ ODĚV A OBUV

Noste pracovní oděv a pevnou obuv. Volné části oděvu by mohly být vtaženy do pohyblivých částí míchačky. Sepněte si dlouhé vlasy při práci, předejdete úrazu.



Používejte ochranu očí a uší. Vždy používejte ochranné brýle. Při práci ve velmi prašném prostředí použijte ochrannou masku.



### ● KABEL

Nikdy nehýbejte s míchačkou, když je zapojena. Držte kabel od horka, oleje a ostrých hran.

### ● PRODLUŽOVACÍ KABEL

Prodlužovací kabel nesmí být delší než 50 m. Používejte kabel 1.5mm<sup>2</sup> na 230V pro vedení dostatečného napětí k motoru. Užití nevhodného kabelu může poškodit motor.

Prodlužovací kabel H07RN-F je doporučen pro venkovní použití. Kabel musí být izolován a zabezpečen proti vodě, ostrým hranám a přejetí vozidly.

### ● PREVENCE PROTI ZÁSAHU PROUDEM

Zkontrolujte zabezpečení elektrického okruhu a ujistěte se, že má správné parametry. Nezapojujte míchačku, když stojí na mokřem povrchu.

### ● DRŽTE DĚTI A OSTATNÍ OSOBY DÁL OD MÍCHAČKY

Udržujte přístroj mimo dosah dětí a ostatních osob. Nedovolte jim, aby zařízení obsluhovaly.



### ● PRACOVNÍ PROSTOR

Udržujte pracovní prostor čistý, abyste zabránili upadnutí obsluhy na míchačku. Nestůjte na míchačce, když pracuje.



### ● NEPŘEDVÍATELNÉ SITUACE

Nestrkejte nástroje do bubnu, když se otáčí. Může způsobit zranění. Nestrkejte ruce k pohyblivým částem míchačky.



### ● PROVOZ

Nepřetěžujte míchačku. Dodržujte maximální pracovní kapacitu. Nezapínejte motor, když je buben naplněn. Nevypínejte motor, když je buben plný. Nepoužívejte míchačku k jiným účelům. Není dovoleno táhnout míchačku za vozem. Nenechávejte míchačku bez dozoru zapnutou. Neopouštějte ji, dokud není opravdu vypnutá.



### ● ODPOJTE ZE SÍTĚ

Neotvírejte kryt motoru před odpojením ze sítě. Před jakoukoliv činností, manipulací, opravě nejprve odpojte ze sítě.



### ● ÚDRŽBA

Čistěte míchačku po každém použití.  
Pro údržbu používejte pouze originální díly.

### ● SKLADOVÁNÍ

Skladujte míchačku v suchém prostředí.  
Držte ji dál od dětí.



### SPECIFIKACE

#### Stavební míchačka MA-TECH 180L FB max

Geometrický objem	180 L
Otáčky	29,5/min
Výkon	800 W
Napětí	230V/50Hz
Rozměry	126 x 85 x 140 cm
Hmotnost	62,5 kg

#### Stavební míchačka MA-TECH 200L FB max

Geometrický objem	200 L
Otáčky	29,5/min
Výkon	850 W
Napětí	230V/50Hz
Rozměry	126 x 85 x 142 cm
Hmotnost	65 kg

### SERVIS

Dříve, než oslovíte svého prodejce s problémem, kontaktujte nás. Třeba se nám podaří vyřešit závadu rychleji. Pro servis nebo náhradní díly nás kontaktujte na těchto kontaktech:

Stavební mechanizace - Ing. Vojtěch Malý

Jinošovská 276

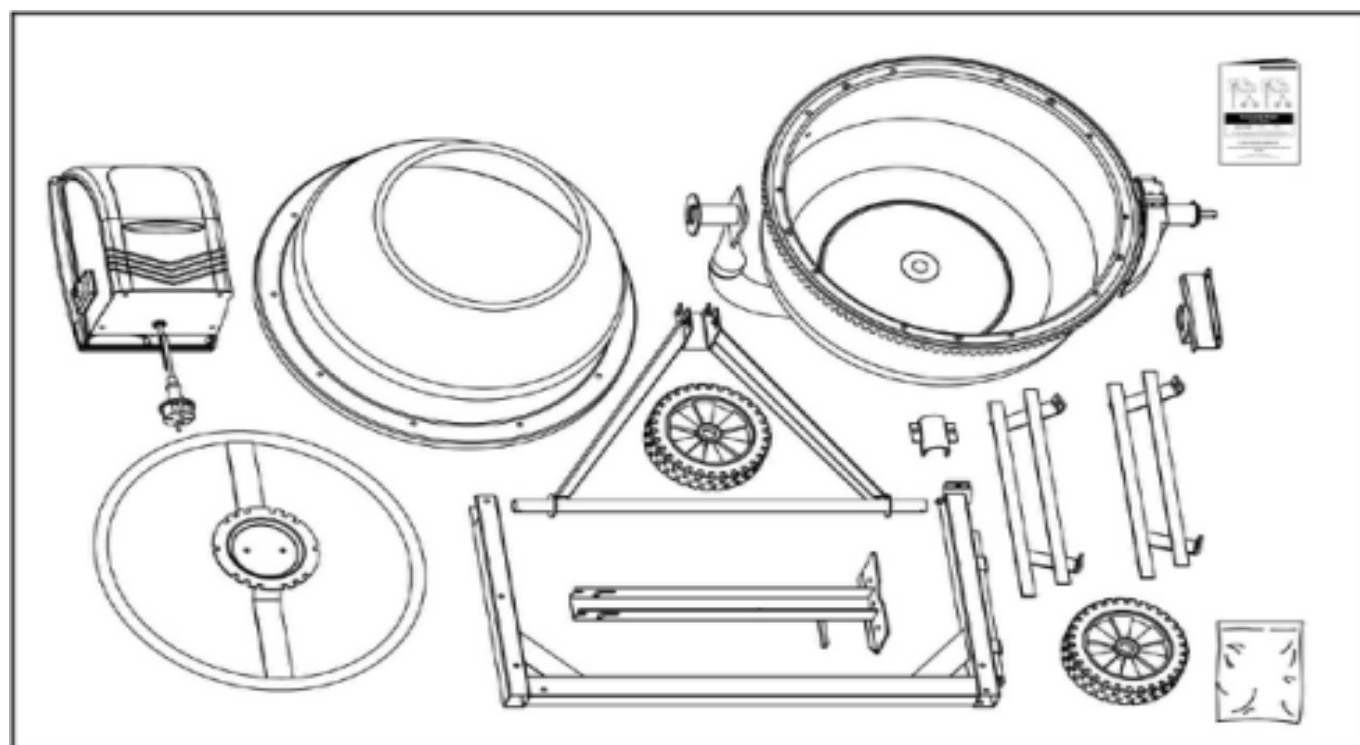
67573 Kralice nad Oslavou

tel. +420 777 135 981

obchod@mechanizace-stavebni.cz

www.mechanizace-stavebni.cz

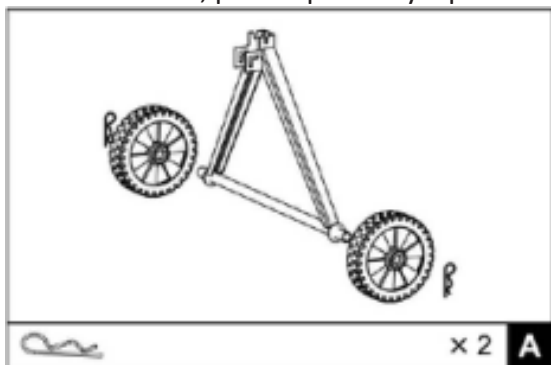
# OBSAH BALENÍ



			× 2	<b>A</b>
			× 1	
		M8 × 70	× 2	<b>B</b>
		M6 × 25	× 1	
			× 1	
		M8 × 70	× 2	<b>C</b>
		M8 × 20	× 2	
		M8 × 65	× 1	<b>D</b>
		Ø42	× 1	
		M10 × 20	× 2	<b>E</b>
		M10 × 20	× 2	<b>F</b>
		M8 × 16	× 10	
		M8 × 20	× 2	<b>G</b>
		M8 × 70	× 1	<b>H</b>
		M8	× 2	

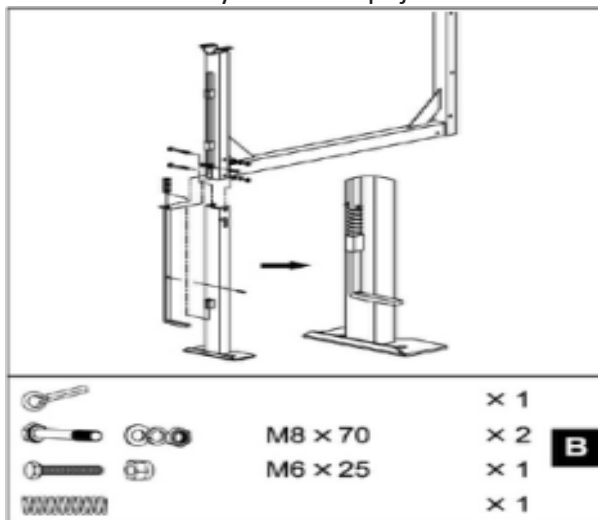
## MONTÁŽ

1. Nasadte kola, ploché podložky a prostrčte závlačky připravenými otvory rámu.

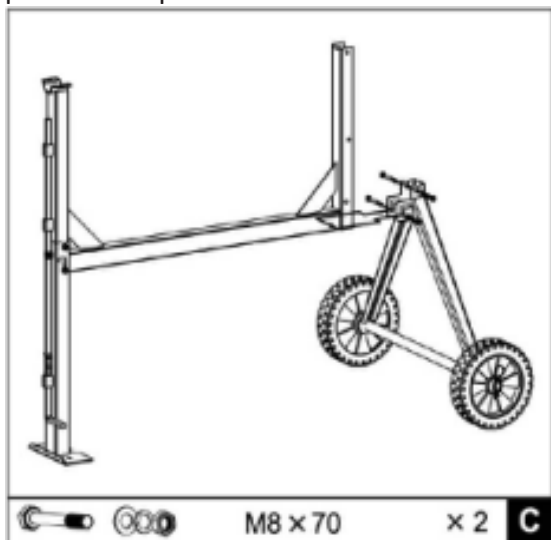


2. Připojte podpěrnou nohu na stranu rámu s nožní brzdou pomocí 2 šroubů M8X70. Vložte šroub z jedné strany, poté plochou, pružinovou podložku a matici z druhé strany.

Prostrčte spodní táhlo otvorem podpěrné nohy zespodu, nasadte pružinu a zajistěte závlačkou. Prostrčte horní táhlo otvory v rámu a spojte obě táhla šroubem M6X25 a maticí.

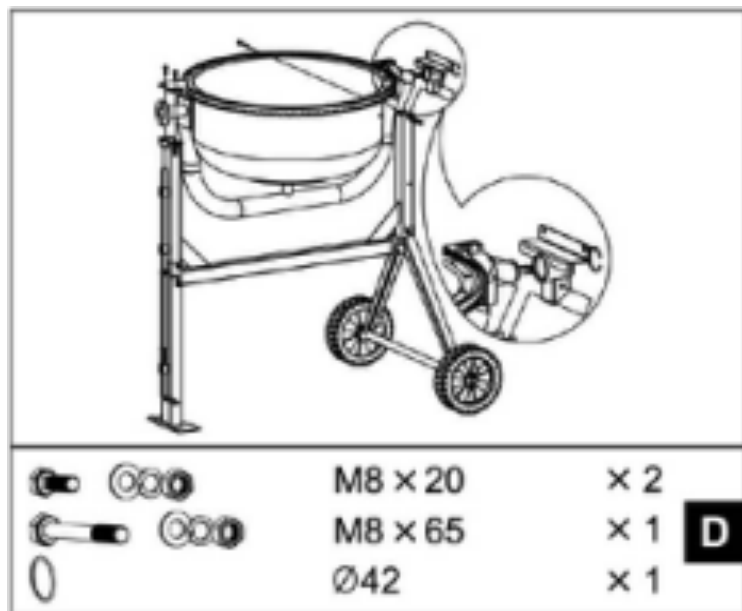


3. Rám s koly připevněte na druhou stranu základního rámu. Vložte šroub z jedné strany, poté plochou a pružinovou podložku a matici z druhé strany. Ujistěte se, že jsou matice pevně utaženy.

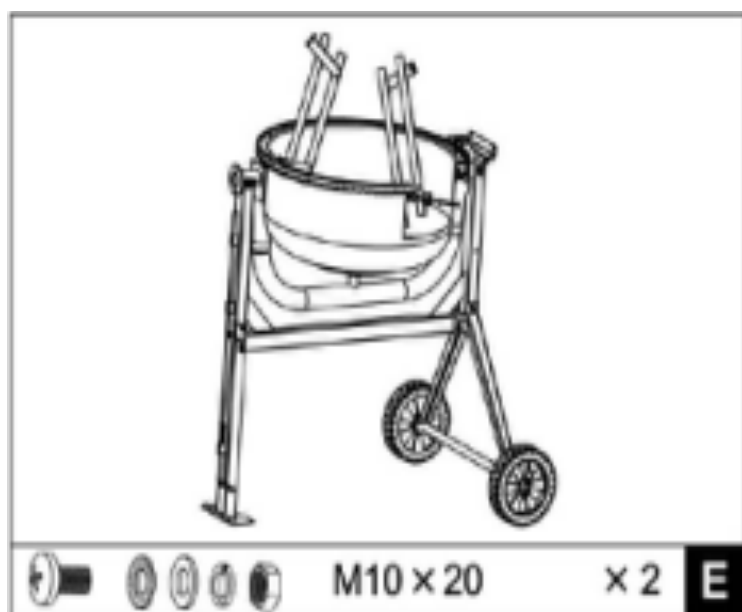


4. Nasaďte na rameno bubnu spojku motoru a zajistěte ji pojistným kroužkem Ø42. Nasaďte spodní buben s ramenem na základní rám správnou stranou. Spojku motoru zajistěte vložení šroubu M8X65 z jedné strany, poté plochou a pružinovou podložku a matici z druhé strany. Těsnící gumový kroužek nasaďte na okraj ramene (slouží k utěsnění spoje mezi stěnou motoru a ramenem). Na druhé straně rámu přiložte horní kryt ramene bubnu a upevněte ho vložení šroubu M8X20 z jedné strany, poté plochou a pružinovou podložku a matici z druhé strany.

**Kryt utáhněte tak, aby se rameno stále lehce otáčelo.**



5. Připevněte míchací lopatky pomocí šroubů M10X20 ke spodnímu bubnu. Šroub nasaďte z venkovní strany, poté plochou, pružinovou podložku a matici z druhé strany.



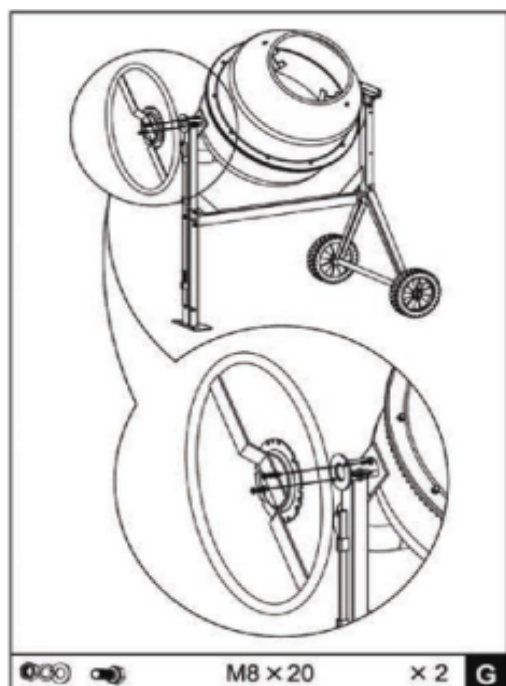
6. Umístěte horní buben na spodní buben, mezi ně dejte těsnící gumu. TIP: Prostrčte šroub M8X16 otvorem v horním bubnu a těsnící gumou. Opakujte po celém obvodu horního bubnu. Poté horní buben překlopte na spodní buben.

**Ujistěte se, že jsou otvory správně proti sobě dle pomocných šipek umístěných na obou bubnech.**

Připevněte míchací lopatky pomocí šroubů M10X20 k hornímu bubnu. Šroub nasadte z venkovní strany, poté plochou, pružinovou podložku a matici z druhé strany.



7. Instalujte ovládací kolo k rámu pomocí šroubů M8X20. Šroub vložte zevnitř, podložky a matici potom z vnější strany.





8. Nasaďte motor na hřídel a zajistěte dvěma maticemi ke spojce a šroubem M8X70 s podložkami a maticí dole k rámu.



## INSTRUKCE K OVLÁDÁNÍ

### OVLÁDÁNÍ BUBNU

Ovládací kolo s aretačním talířem umožňuje zafixovat buben v několika polohách. Sešlápnutím nožní brzdy se uvolní ovládací kolo. Puštěním nožní brzdy zástrčka opět zapadne do otvoru aretačního talíře ovládacího kola.

## AKUSTICKÉ PARAMETRY

Výrobce se zavazuje, že hodnota hladiny akustického výkonu míchaček je v souladu se směrnicí 2000/14/ES a nepřekračuje

**$L_{WA} = 84 \text{ dB (A)}$**

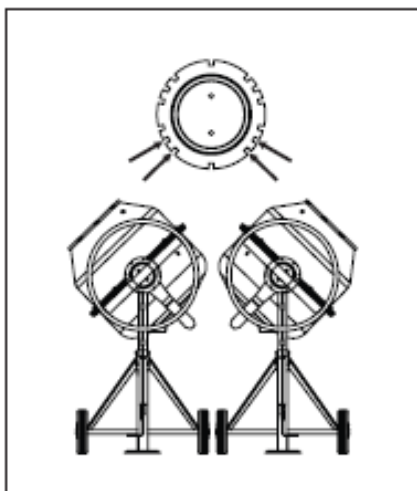
### Poznámka !

Elektrické a elektronické části odevzdávejte do příslušných sběrů odpadů.

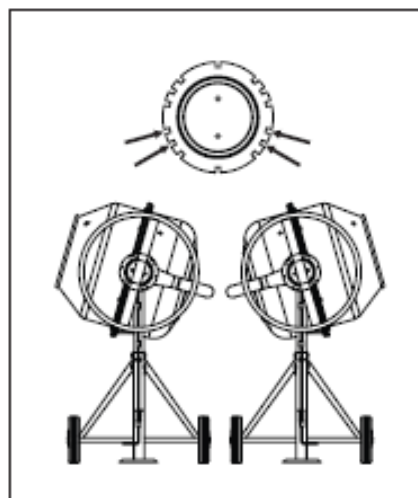


## POZICE BUBNU A OVLÁDACÍHO KOLA

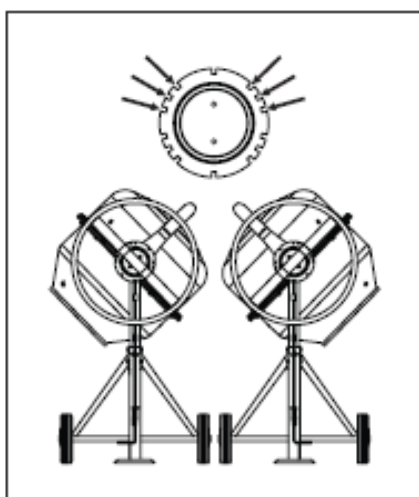
Pro maltu



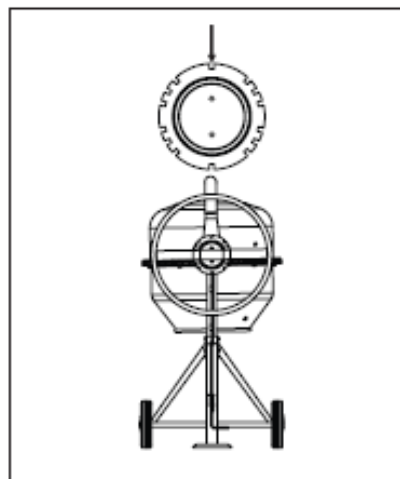
Pro beton



Vyprazdňování



Skladování



## PROVOZ



Rozmotejte prodlužovací kabel a zapojte ho nejdříve k míchačce, potom do sítě.



Vždy nejdříve zapněte míchačku, než ji začnete plnit.

Pro nejlepší výsledek, dodržujte následující pořadí:

1. Přidávejte štěrk.
2. Přidávejte cement.
3. Přidávejte písek.
4. Přidávejte vodu

## ČIŠTĚNÍ



Nestrkejte ruce do bubnu, když se otáčí nebo když je míchačka zapojena.

Čistěte míchačku po každém dni práce. Udržujte ji čistou.

Nenechávejte materiál v bubnu, když míchačka nepracuje.

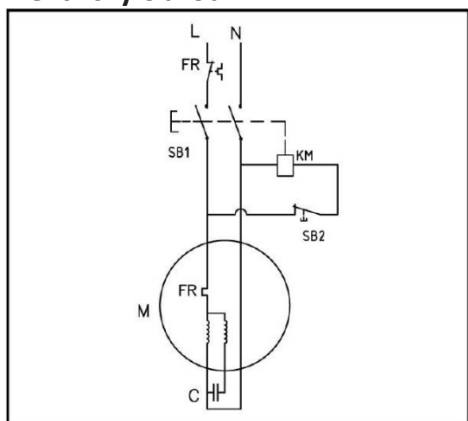
Nepoužívejte cihlu nebo kámen k čištění vnitřku bubnu.

Nebouchejte kladivem nebo jiným nástrojem do bubnu.

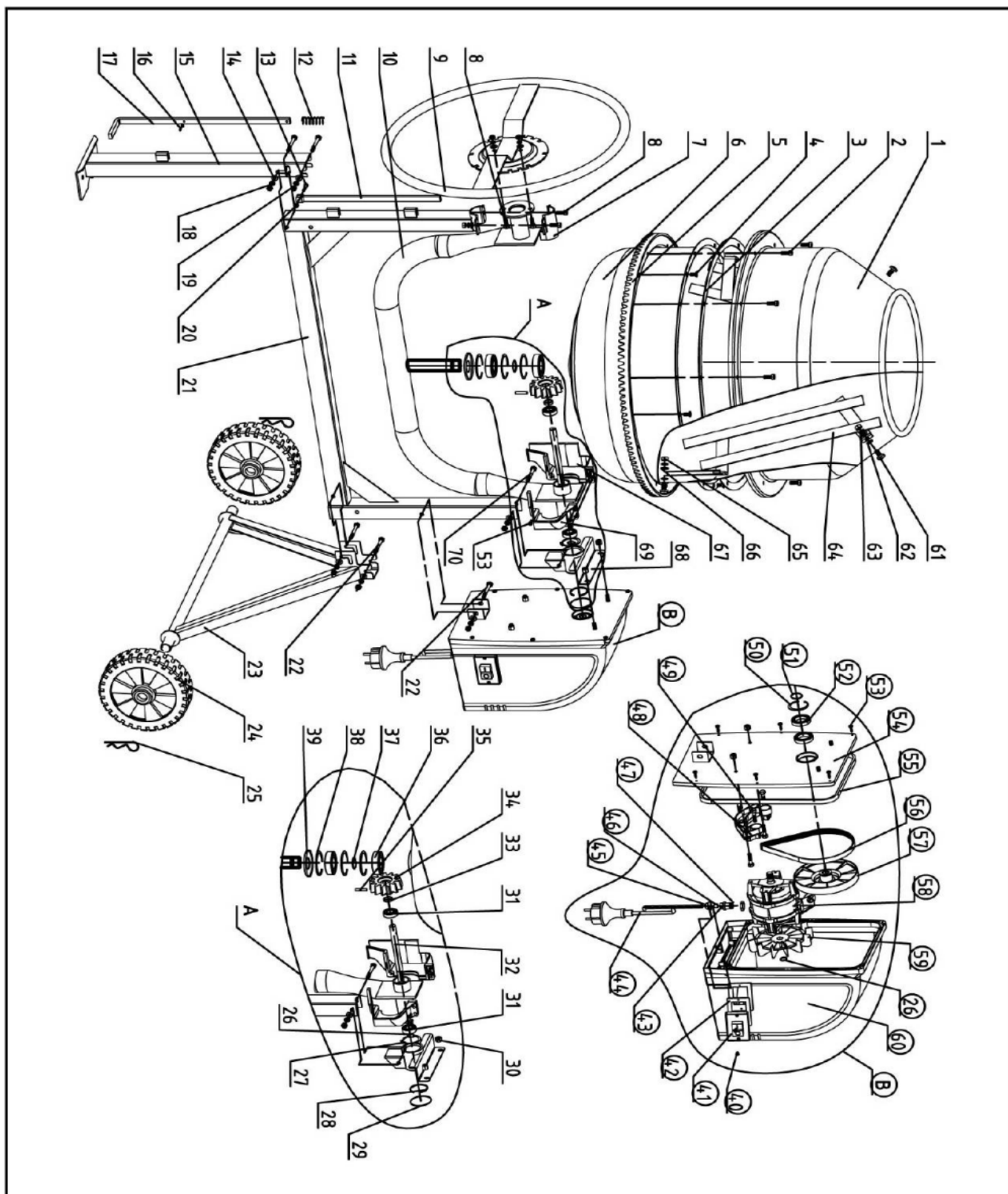
Je povoleno zhruba 2 minuty použít štěrk velikosti 1“ k čištění bubnu. Poté vystříkejte vodou.

**Nelijte vodu přímo na kryt motoru.**

## Elektrický obvod



# SCHÉMA DÍLŮ



# ES PROHLÁŠENÍ O SHODĚ

**Vystavitel prohlášení:** Ing. Vojtěch Malý  
**Adresa:** Jinošovská 276, 67573 Kralice nad Oslavou  
**Produkt:** MA-TECH stavební míchačka  
**Typ:** **MA-TECH 180L FB max**  
**MA-TECH 200L FB max**

**Prohlášení:** Já, níže podepsaný (Ing. Vojtěch Malý) prohlašuji na vlastní odpovědnost, že všechny výše vyjmenované výrobky se shodují s následujícími směrnici a normami:

**A) Směrnice:** 2006/42/ES  
2011/65/ES  
2000/14/ES  
2014/30/EU

**B) Normy:** EN 60204-1:2006 + A1/2009  
EN ISO12100:2010  
EN 61000-6-4:2007 + A1:2011  
EN 61000-6-2:2005

**Dodatečné informace:** Výrobek je označen CE  
Hladina akustického tlaku 77 dB(A)  
Garantovaná hladina 84 dB (A)

Kralice nad Oslavou, dne 28.01.2019

Ing. Vojtěch Malý  
Jinošovská 276  
675 73 Kralice nad Oslavou  
IČ: 76335330 DIČ: CZ8402184549  
Tel. : 777 135 981

