

Garden + Hobby
QUALITY FOR LIFE

AL-KO



INFORMATION | MANUALS | SERVICE

HOLZSPALTER LHS 5500 / LHS 6000 / LHS 7000

Betriebsanleitung

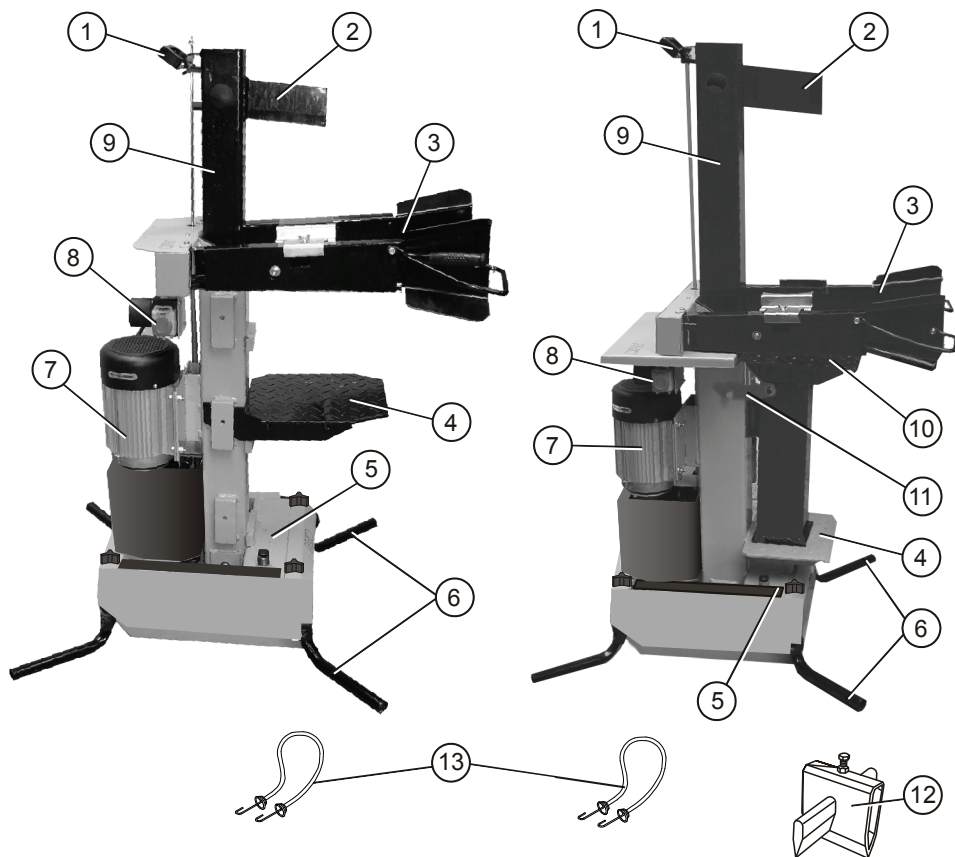
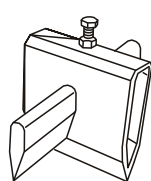


462 707_e | 02/2010

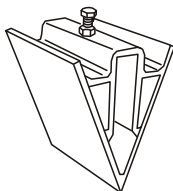
© Copyright 2010

AL-KO KOBER GROUP Kötz, Germany

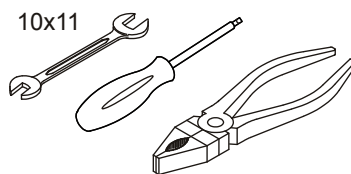
This documentation or excerpts therefrom may not be reproduced or disclosed to third parties without the express permission of the AL-KO KOBER GROUP.

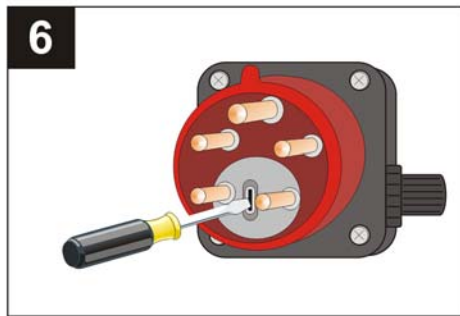
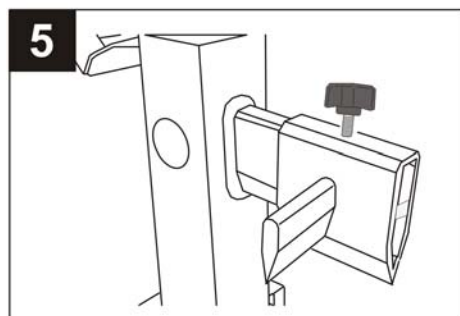
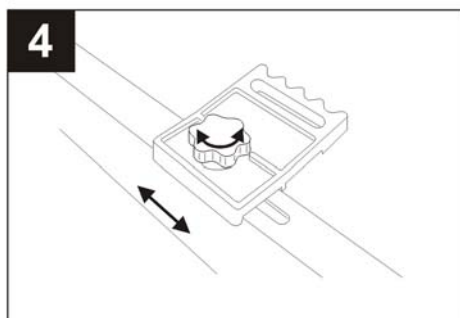
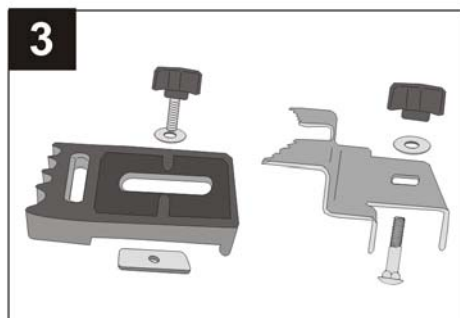
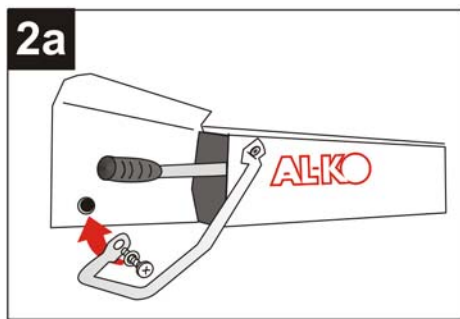
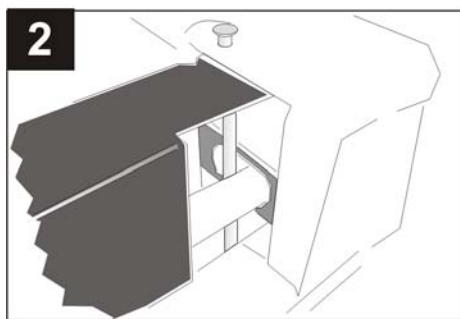
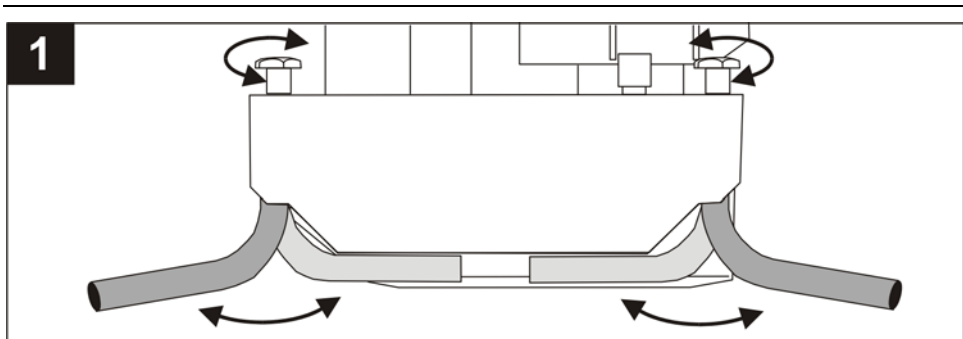
A**LHS 5500****LHS 6000, LHS 7000****B**

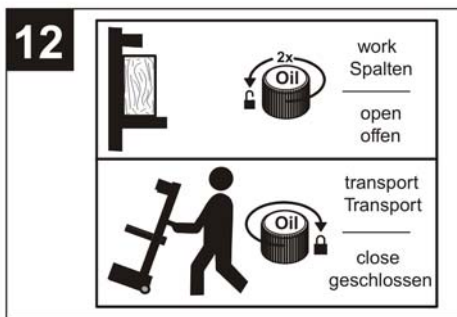
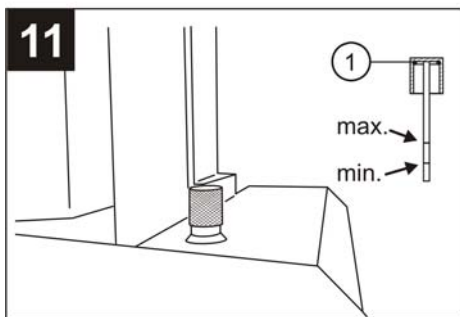
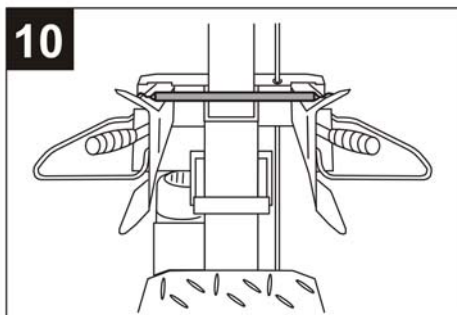
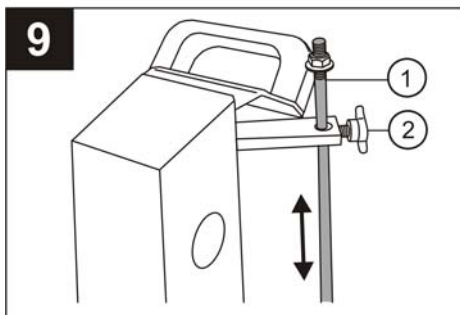
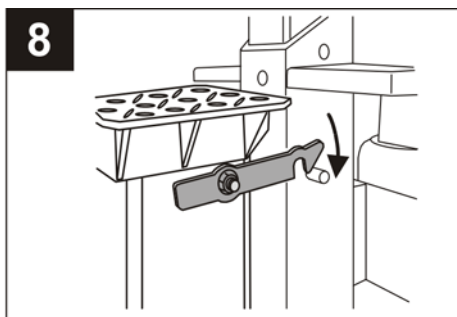
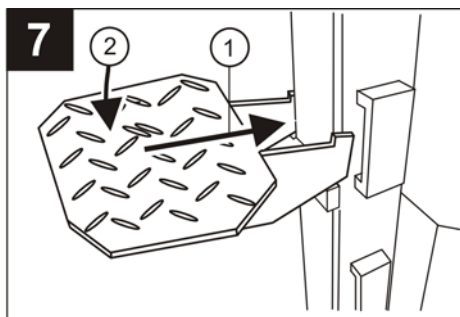
Art.-Nr.: 112455







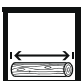


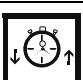
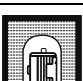

Art.-Nr.: 112454

C







Typ Art. Nr.	LHS 5500 112 424	LHS 6000 112 427	LHS 7000 112 428
	230 V~/ 50 Hz	230 V~/ 50 Hz	400 V 3~/ 50 Hz
	3000 W S6 40%	3000 W S6 40%	3500 W S6 40%
	max. 5,5 t	max. 6 t	max. 7 t
	max. 320 mm	max. 320 mm	max. 320 mm
	max. 570/810/1050 mm	max. 550/1050 mm	max. 550/1050 mm
	23,2 MPa (232 bar)	22,4 MPa (224 bar)	26,2 MPa (262 bar)
	4 l	5,5 l	5,5 l
	max. 30 s	max. 33 s	max. 33 s
	II / IP 54	II / IP 54	II / IP 54
	114 kg	135 kg	133 kg

Sicherheitshinweise

Bedienungsanleitung lesen und danach handeln.

Diese für späteren Gebrauch und Nachbesitzer aufbewahren.

Sicherheitshinweise sowie Warnhinweise auf dem Gerät beachten.

Die technischen Daten Ihres Holzspalters finden Sie am Anfang der Bedienungsanleitung.

Symbole

Am Gerät



Vor Inbetriebnahme Bedienungsanleitung lesen



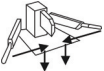
Bei Inbetriebnahme des Gerätes Dritte aus dem Gefahrenbereich fernhalten



Achtung Gefahr!
Hände vom Spaltkeil fernhalten



Vor allen Wartungs- und Montagearbeiten Netzstecker ziehen



Zum Transport Spaltmesser ganz nach unten fahren und Bedienhebel zusammenbinden.



Schutzhandschuhe tragen



Sicherheitsschuhe tragen



Augenschutz tragen



Achtung!

Die Schutzklasse bleibt nur erhalten, wenn im Reparaturfall Originalisoliertstoffe verwendet und die Isolationsabstände nicht verändert werden.

In dieser Bedienungsanleitung



Vorsicht!

steht bei Arbeits- oder Betriebsverfahren, die genau einzuhalten sind, um eine Gefährdung von Personen auszuschließen.



Achtung!

enthält Informationen, die beachtet werden müssen, um Schäden am Gerät zu verhindern.



Hinweis:

steht für technische Erfordernisse, die besonders beachtet werden müssen.

Allgemeine Sicherheitshinweise

Kindern und Jugendlichen unter 18 Jahren sowie Personen unter Alkohol-, Drogen- oder Medikamenteneinfluss ist der Gebrauch nicht gestattet. Örtliche Bestimmungen können das Mindestalter des Benutzers festlegen.

Die Unfallverhütungsvorschriften sind einzuhalten.



Der Benutzer des Gerätes ist für Unfälle mit anderen Personen oder deren Eigentum verantwortlich.

Den Arbeitsbereich frei von Holzstücken und anderen Gegenständen halten – Stolpergefahr.

Sicherheitseinrichtungen

Motorschutzschalter

Bei Überlastung des Holzspalters schaltet der Motorschutzschalter den Motor aus.

Die Funktion des Motorschutzschalters darf nicht außer Kraft gesetzt werden.

Hat der Motorschutzschalter den Holzspalter ausgeschaltet, wie folgt handeln:

1. Holzspalter vom Stromnetz trennen.
2. Ursache für Überlastung beseitigen.
3. Nach einer Abkühlzeit von mehreren Minuten Stromanschluss wiederherstellen und Holzspalter einschalten.

Anschlussleitung

Nur Gummikabel der Qualität H07RN-F nach VDE 0282 Teil 14 mit einem Adernquerschnitt von mindestens 2,5 mm² verwenden.

Die maximal zulässige Kabellänge ist 10 m. Eine längere Leitung beeinträchtigt die Motorleistung und damit die Funktion der Holzspalters.

Anschlussleitung, Stecker und Kupplungsdose müssen unbeschädigt sein.

Reparaturen an der Anschlussleitung, am Stecker und an der Kupplungsdose dürfen nur durch Elektrofachbetriebe durchgeführt werden. Eine defekte Anschlussleitung (z. B. mit Rissen, Schnitt-, Quetsch- oder Knickstellen in der Isolation) darf nicht verwendet werden.

Steckverbindungen nicht der Nässe aussetzen.



Vorsicht!

Anschlussleitung nicht beschädigen oder durchtrennen.

Im Schadensfall wie folgt handeln:

1. Anschlussleitung sofort vom Stromnetz trennen.

Elektrische Voraussetzungen:

Modelle **LHS 5500, LHS 6000**

- 230 V/50 Hz Wechselstrom
- Mindestquerschnitt der Anschlussleitung = 2,5 mm²
- Mindestabsicherung Netzanschluss = 16 A

Modell **LHS 7000**

- 400 V 3~/50 Hz Drehstrom
- Netzanschluss und Anschlussleitung 5-adrig: 3P+N+SL
- Mindestquerschnitt Anschlussleitung = 2,5 mm²
- Absicherung Netzanschluss = 16 A
- **Drehrichtung des Motors:** in Pfeilrichtung (Pfeil auf dem Lüfterdeckel).



Die Drehrichtung ist bei jedem neuen Stromanschluss zu überprüfen.

Bestimmungsgemäße Verwendung

Der Holzspalter ist für die private Nutzung in Haus und Garten bestimmt.

Der Holzspalter ist ausschließlich für folgende Anwendungen bestimmt:

- Spalten von Holz, das gerade abgeschnitten ist und die Abmessungen laut technischen Daten nicht überschreitet.

Bestimmungswidrige Verwendung

- Spalten von Holz in dem sich Metallteile wie Nägel, Draht, Krampen, etc. befindet ist verboten
- Der Betrieb in explosionsgefährdeter Atmosphäre ist nicht gestattet
- Jeder weitere über die bestimmungsgemäße Verwendung hinausgehende Gebrauch ist verboten.

Gerätebeschreibung Bild A

- 1 Transportgriff
- 2 Spaltmesser
- 3 Bedienarme mit Bedienhebel und Handschutz
- 4 Spalttisch
- 5 Hydraulikölbehälter
- 6 Standfüße
- 7 Motor
- 8 Schalter-Stecker-Kombination
- 9 Spaltsäule
- 10 Schwenktisch
- 11 Rasthebel am Schwenktisch
- 12 Spaltkreuz
- 13 Spanngummis

Auspacken/Montieren



Vorsicht!

Der Holzspalter darf erst nach vollständiger Montage aller Teile benutzt werden.

1. Packungsinhalt prüfen (Bild A). Bei Mängeln den Händler informieren.



Hinweis:

Das zur Montage benötigte Werkzeug ist im Bild C abgebildet. Nicht Lieferumfang.

Bedienarme montieren

1. Die Lagerstelle des Bedienarmes oben und unten fetten (Bild 2).
2. Den Bedienarm einsetzen und das Rohr in die Aussparung der Querverbindung einführen (Bild 2).
3. Den Haltebolzen von oben, links am Rohr vorbei, durchstecken und von unten mit Scheibe und Splint sichern (Bild 3).

Haltekrallen einstellen

Die Haltekrallen können je nach Durchmesser des Holzes eingestellt werden. Die Haltekrallen müssen auf beiden Seiten auf das gleiche Maß eingestellt werden.

1. Sterngriff an der Haltekralle lösen und entsprechend dem Holzdurchmessers längs und quer verstellen (Bild 4).
2. Sterngriff wieder festziehen.

Montage Spaltkreuz

1. Die Fixierschraube (Bild 5-1) etwas in das Spaltkreuz eindrehen.
2. Spaltkreuz aufstecken und die Fixierschraube in die Aussparung des Spaltmessers drehen, um das Spaltkreuz ganz nach oben zu ziehen.
3. Endposition mit der Kontermutter (Bild 5-2) sichern.

Netzanschluss

Die Stromzuführung erfolgt über eine Schalter-Stecker-Kombination (Bild A-8).

Der Schalter ist mit einer Unterspannungsauslösung im Schalter ausgestattet. Dies verhindert ein selbstständiges Wiederanlaufen des Motors bei Stromunterbrechung. Der Motor muss durch Drücken des grünen Einschaltknopfes neu eingeschaltet werden.

1. Anschlussleitung am Gerät einstecken.
2. Anschlussleitung mit Stromnetz verbinden.



Hinweis:

Beim Holzspalter mit Drehstrommotor (LHS 7000) die Drehrichtung des Motors prüfen. Die Drehrichtung muss mit dem Pfeil auf dem Lüfterdeckel übereinstimmen. Ist dies nicht der Fall muss eine Umpolung am Stecker mittels Phasenwender durchgeführt werden.



Achtung!

Die Falsche Drehrichtung führt zu Beschädigungen der Hydraulikpumpe.

Umpolung des Steckers

1. Mit einem Schlitzschraubendreher den Phasenwender des Steckers eindrücken und um 90° drehen, siehe Bild 6.
2. Stromversorgung herstellen und die Drehrichtung des Motors erneut prüfen.

Betrieb



Vorsicht!

Holzspalter darf nur betrieben werden, wenn keine Teile (z. B. Schutzbügel) fehlen oder defekt sind und wenn die Anschlussleitung keine Beschädigungen aufweist.

Vor jedem Einsatz

1. Sichtkontrolle des Holzspalters durchführen.
2. Der Holzspalter darf nicht in Betrieb genommen werden, wenn Teile des Gerätes fehlen, defekt oder lose sind.
3. Sichtkontrolle der Anschlussleitung durchführen. Eine defekte Anschlussleitung (z. B. mit Rissen, Schnitt-, Quetsch- oder Knickstellen in der Isolation) darf nicht verwendet werden.
4. Sichtkontrolle auf Leckstellen der Hydraulik.

Holzspalter in Betrieb nehmen



Vorsicht!

Holzspalter darf nur von einer Person bedient werden.

1. Holzspalter waagrecht auf ebenen, festen Untergrund stellen.
Holzspalter nicht auf die Anschlussleitung stellen!
2. Anschlussleitung so verlegen, dass diese nicht geknickt, gequetscht oder auf andere Weise beschädigt werden kann.

3. Sterngriffe aus dem Gehäuse lösen, Standfüße nach außen klappen und mit den Sterngriffen sichern.
4. Spalttisch auf die Höhe des zu spaltenden Holzes einstellen, siehe Bild 7. Der Spalttisch muss sicher einrasten und waagrecht stehen.
5. Beim Modell **LHS 6000**, **LHS 7000** den Schwenktisch ein- oder ausschwenken. Im eingeschwenkten Zustand den Schwenktisch mit dem Rasthebel sichern, siehe Bild 8.

**Achtung!**

Wenn die Spaltsäule in unterster Position ist, fährt diese automatisch in die obere Endposition, wenn der Motor eingeschaltet wird.

6. Ölmesstab um 2 Umdrehungen lösen.
7. Motor durch Drücken des grünen Einschaltknopfes einschalten.
8. Bei Bedarf den Hub der Spaltsäule einstellen, siehe Abschnitt Hubbegrenzung.
9. Holzstück auf den Spalttisch stellen und mit den Haltekralen festhalten.
10. Die beiden Bedienhebel nach unten drücken. Der Spaltvorgang beginnt.
11. Nach Beenden des Spaltvorganges beide Bedienhebel anheben, damit die Spaltsäule nach oben fährt.

**Vorsicht!**

Erst wenn die Spaltsäule in der oberen Endposition steht, darf das gespaltene Holz vom Spalttisch genommen werden.

**Hinweis:**

Bei schwer zu spaltendem Holz das Spaltmesser, leicht einfetten.

Hubbegrenzung

1. Ein Holzstück auf den Spalttisch stellen.
2. Beide Bedienhebel drücken und das Spaltmesser bis auf 2 cm heranfahren.
3. Einen Bedienhebel loslassen und den Motor ausschalten. Das Spaltmesser bleibt in dieser Position stehen.
4. Feststellschraube (Bild 9-2) lösen, die Hubstange (Bild 9-1) ganz nach oben ziehen und die Feststellschraube festziehen.

Transport

1. Spaltmesser ganz nach unten fahren und Motor ausschalten.

**Vorsicht!**

Vor jeder Ortsveränderung den Gerätestecker ziehen.

**Achtung!**

Muss der Holzspalter transportiert werden, muss der Ölmesstab festgeschraubt werden, da sonst Hydrauliköl ausläuft.

2. Sterngriffe der Standfüße lösen, Standfüße einklappen und mit den Sterngriffen sichern.
3. Die beiden Bedienhebel vorne mit einem Spanngummi sichern, siehe Bild 10.
4. Am Bügel an der Spaltsäule den Spalter leicht nach hinten kippen, bis die Räder auf dem Boden aufstehen. In dieser Stellung kann der Holzspalter leicht transportiert werden.

Wartung und Pflege**Vorsicht!**

Vor allen Arbeiten am Holzspalter, Holzspalter ausschalten und vom Stromnetz trennen. Reparaturen am Holzspalter dürfen nur durch Fachbetriebe durchgeführt werden.

Pflegearbeiten**Spaltsäule fetten**

1. Vor jedem Einsatz ist die Spaltsäule mit einem harz- und säurefreien Fett einzufetten. Dies erhöht die Lebensdauer der Gleitbacken.

Wartungsarbeiten**Schärfen des Spaltkeiles**

1. Den Spaltkeil bei Bedarf mit einer geeigneten Feile schärfen.

Ölstand Hydrauliköl prüfen**Hinweis:**

Den Hydraulikölstand immer bei eingefahrener Spaltsäule prüfen. Der Holzspalter muss waagrecht stehen.

1. Ölmesstab herausschrauben und mit einem sauberen, fuselfreiem Lappen abwischen.
2. Ölmesstab einstecken (nicht einschrauben) und wieder herausziehen. Der Ölpegel muss zwischen den Markierungen "min" und "max" liegen, siehe Bild 11. Bei Bedarf Hydrauliköl nachfüllen.
3. Dichtung (Bild 11-1) auf Beschädigung prüfen und bei Bedarf erneuern.

**Achtung!**

Zum Nachfüllen muss Hydrauliköl der Viskositätsklasse HLP 46 verwendet werden.

Ein Ölwechsel ist nicht erforderlich.

Störungen

Bei auftretenden Störungen Holzspalter ausschalten und Netzstecker ziehen. Störung die nicht anhand der nachfolgenden Tabelle behoben werden können, vom autorisierten Fachbetrieb beheben lassen.

Störung	Ursache	Beseitigung
Spaltsäule fährt nicht aus/ein	Falsche Drehrichtung des Motors (bei LHS 7000)	Drehrichtung kontrollieren
	zu wenig Hydrauliköl	Hydrauliköl nachfüllen
Spaltmesser hat keine Kraft	zu wenig Hydrauliköl	Hydrauliköl nachfüllen
	Auslösegestänge verbogen	Von Fachwerkstatt prüfen lassen
Motor läuft nicht an	Thermoschalter hat abgeschaltet	Warten bis der Motor abgekühlt ist.
	Netzstecker oder Steckdose defekt	Vom Elektrofachmann prüfen lassen
	Kabel defekt	Ersetzen
Hydraulikpumpe pfeift, die Spaltsäule bewegt sich ruckartig	zu wenig Hydrauliköl	Hydrauliköl nachfüllen
Grüner Einschaltknopf hält nicht nach Eindrücken	kein Nullleiter angeschlossen	Kabel und Stromnetz vom Elektrofachmann prüfen lassen
	Defekte Sicherung (nur bei LHS 7000)	
	Eine Phase fehlt (nur bei LHS 7000)	Kabel vom Elektrofachmann prüfen lassen
Motor wird sehr heiß	Schalter defekt	Ersetzen
	Kabelquerschnitt zu klein	Kabel mit größerem Querschnitt verwenden
	Eine Phase fehlt (nur bei LHS 7000)	Kabel und Stromnetz vom Elektrofachmann prüfen lassen

Umweltschutz, Entsorgung



Ausgediente Geräte nicht über den Hausmüll entsorgen!

Verpackung, Gerät und Zubehör sind aus recyclingfähigen Materialien hergestellt und entsprechend zu entsorgen.

Zubehör

Erhältliches Zubehör für alle Holzspalter siehe Bild B.

Safety instructions

Read the operating manual and adhere to the instructions therein at all times.

Retain the manual for later use and pass on to the future owner in the case of resale of the unit.

Observe all safety and warning instructions on the unit.

Technical data relating to your log splitter can be found at the beginning of the operating manual.

Symbols

On the unit



Read the operating manual before start-up



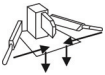
Ensure that other persons are kept out of the danger zone when starting the unit



Warning! Danger!
Keep hands away from the splitting wedge



Pull out the mains power plug prior to all service and maintenance work



When transporting, move the splitting blade right down and tie the operating levers together.



Wear protective gloves



Wear safety shoes



Wear eye protection



Warning!
Protection class criteria can only be maintained if original insulation material is used (in cases where repairs are necessary) and insulation distances are not changed.

In this operating manual



Caution!
Indicates working and operating procedures that must be strictly adhered to rule out any risk to persons.



Warning!

Contains information that must be observed to prevent damage to the unit.



Note:

Indicates technical requirements that should be given particular attention.

General safety instructions

Children, adolescents under 18 years of age and persons under the influence of alcohol, drugs or medicaments are prohibited from using the unit. Local regulations will indicate the minimum legal age requirements governing the user.

Accident prevention regulations must be observed.



Safety measures

Only one person is permitted to operate the log splitter.

Safety shoes, protective gloves and eye protection should be worn. A risk of injury exists emanating from timber splinters.

Clothing should be practical (close fitting) and should not hinder the wearer. A hair net must be worn to retain long hair.

Never reach into active range of the moving splitting wedge.

The log splitter should only be operated when it is assembled completely and both the log splitter and connection cable are free of damage.

Damaged protective fittings should only be replaced by a specialist firm or workshop.

The log splitter should only be operated with original spare parts.

The log splitter should be disconnected from the mains power supply for:

- service work
- adjustment work
- transportation
- brief work interruptions.

Repairs to the log splitter should only be realised by a specialist firm or workshop.

An operationally-ready log splitter should not be left unsupervised.

Do not operate the log splitter if uninvolved persons are in the close vicinity.

The log splitter should not be operated in rain or left exposed to rain or water splashes.

There is a risk emanating from electrical current.

No other persons should be present within the working area of the log splitter. Special heed should be paid to children and animals.

The user of the unit bears responsibility for accidents involving other persons or their property. The working area should be kept free of timber pieces and other objects – risk of stumbling.

Safety equipment

Motor circuit breaker

The motor circuit breaker switches the motor off in the event of overloading of the log splitter. The motor circuit breaker function should not be deactivated.

Proceed as follows if the motor circuit breaker deactivates the log splitter:

1. Disconnect the log splitter from the mains power supply.
2. Remedy the cause of overloading.
3. Re-establish the power connection after allowing the unit to cool for several minutes and switch on the log splitter.

Connection cable

Only rubber cable complying with the H07RN-F quality standard stipulated in VDE 0282 Part 14 with a wire cross section of min. 2.5 mm² should be used.

The max. permissible cable length is 10 m. A longer cable impairs the motor performance and, consequently, the function of the log splitter.

The connection cable, plug and connection socket should be free of damage.

Repairs to the connection cable, plug and connection socket should only be realised by a specialist electrical firm or workshop. A defective connection cable (e.g. with cracks, cuts or bends in the insulation) should not be used.

Plug connections should not be exposed to damp or water.



Caution!

Do not damage or sever the connection cable.

Proceed as follows in case of damage:

1. Disconnect the connection cable immediately from the mains power supply.

Electrical requirements:

LHS 5500, LHS 6000 models

- 230 V/50 Hz current
- Min. connection cable cross section = 2.5 mm²
- Min. mains connection fuse protection = 16 A

LHS 7000 model

- 400 V 3~/50 Hz three-phase current
- Mains connection and connection cable 5-wire: 3P+N+SL
- Min. connection cable cross section = 2.5 mm²
- Mains connection fuse protection = 16 A
- **Direction of rotation of motor:**
in direction of arrow (arrow on fan cover).



The direction of rotation should be checked after every new power connection.

Correct use

The log splitter is designed for private use in the home and garden.

The log splitter is designed exclusively for the following applications:

- Splitting freshly-cut timber that does not exceed the dimensions specified in the technical data.

Incorrect use

- Splitting of timber containing metal components such as nails, wire, metal braces, etc. is prohibited
- Operation in potentially-explosive atmospheres is not permitted
- Any other utilisation above or beyond correct use is prohibited.

Unit description (Illus. A)

- 1 Transportation handle
- 2 Splitting blade
- 3 Control arms with levers and hand guards
- 4 Splitting table
- 5 Hydraulic oil tank
- 6 Stand feet
- 7 Motor
- 8 Switch/Plug socket combination
- 9 Splitter column
- 10 Swivel table
- 11 Engaging lever on swivel table
- 12 Splitting cross
- 13 Securing rubber bands

Unpacking/Assembly



Caution!

The log splitter should only be used when all its component parts have been completely assembled.

1. Check the package contents (Illus. A). Inform the dealer if deficiencies are detected.



Note:

Tools required for assembly are depicted in Illus. C. These are not included in the scope of delivery.

Mounting the control arms

1. Grease the control arm bearing position top and bottom (Illus. 2).
2. Insert the control arm and tube in the transverse connection recess (Illus. 2).
3. Insert the retaining pin from above past the tube to the left and secure below with the washer and split pin (Illus. 3).

Adjusting the retaining claws

The retaining claws can be adjusted to suit the diameter of the timber. They should be set to the same dimension on both sides.

1. Loosen the star grip on the retaining claw and adjust longitudinally to suit the timber diameter (Illus. 4).
2. Tighten the star grip firmly again.

Mounting the splitting cross

1. Screw the fixing screw (Illus. 5-1) somewhat into the splitting cross.
2. Mount the splitting cross and screw the fixing screw into the recess in the splitting blade to draw the splitting cross upwards completely.
3. Secure in the end position with the locking nut (Illus. 5-2).

Mains connection

The power supply is established via a switch/plug socket combination (Illus. A-8).

The switch is fitted with an integrated undervoltage release. This prevents the motor from starting again spontaneously in the event of a power cut. The motor can only be restarted by pressing the green activation button.

1. Plug the connection cable into the unit.
2. Connect the cable to the mains supply.



Note:

Check the direction of rotation of the motor in the case of a log splitter with a three-phase current motor (LHS 7000). The direction of rotation should correspond to the arrow on the fan cover. A polarity reversal should be realised in the plug with the phase inverter if this is not the case.



Warning!

An incorrect direction of rotation will damage the hydraulic pump.

Plug polarity reversal

1. Press in the phase inverter in the plug with a straight screwdriver and turn through 90° (see Illus. 6).
2. Establish the power supply and check the direction of rotation of the motor again.

Operation



Caution!

The log splitter should not be operated if components (e.g. the protective hoops) are missing or defective or the connection cable is damaged.

Prior to every use

1. Conduct a visual inspection of the log splitter.
2. The log splitter should not be operated if components are missing, defective or loose.
3. Visually inspect the connection cable. A defective connection cable (e.g. with cracks, cuts, crushing damage or bends in the insulation) should not be used.
4. Visually inspect the hydraulic components for leaks.

Log splitter start-up



Caution!

The log splitter should only be used by one person.

1. Position the log splitter horizontally on a level, firm surface.
Do not deposit the log splitter on the connection cable!
2. Lay the connection cable so that it cannot be damaged by bending, crushing or otherwise.
3. Loosen the star grips from the housing, unfold the feet outwards, securing them with the star grips.

4. Set the splitting table at the level of the timber to be split (see Illus. 7). The splitting table should engage securely and be horizontal.
5. In the case of the **LHS 6000**, **LHS 7000** model, the swivel table can be swivelled inwards or outwards. The table has to be secured with the engaging lever when swivelled inwards (see Illus. 8).

**Warning!**

The splitting column moves automatically to the upper end position when the motor is switched on if the column is in the lowermost end position.

6. Unscrew the oil inspection rod by 2 turns.
7. Switch on the motor by pressing the green activation button.
8. Adjust the splitting column stroke if necessary (see **Stroke limitation**).
9. Position the piece of timber on the splitting table and secure with the retaining claws.
10. Press both control levers downwards. The splitting process commences.
11. Raise both control levers when the splitting process is completed to allow the splitting column to move upwards.

**Caution!**

The split timber should only be removed from the splitting table when the splitting column is in the upper end position.

**Note:**

Grease the splitting blade lightly when splitting extremely tough timber.

Stroke limitation

1. Position a piece of timber on the splitting table.
2. Press both control levers and move the splitting blade until it approaches to within 2 cm.
3. Release one control lever and switch off the motor. The splitting blade remains stationary in this position.
4. Release the fixing screw (Illus. 9-2), draw the stroke rod (Illus. 9-1) completely upwards and tighten the fixing screw firmly.

Transportation

1. Move the splitting blade completely downwards and switch off the motor.

**Caution!**

Pull out the unit plug prior to every change of location.

**Warning!**

The oil inspection rod must be screwed firmly if the log splitter is to be transported, as hydraulic oil will otherwise leak out.

2. Loosen the star grip on stand feet then fold the feet inwards and secure with a star grip.
3. Secure both the control levers at the front with a rubber band (see Illus. 10).
4. Tilt the splitter slightly to the rear with the hoop on the splitting column until the wheels are resting on the ground. The log splitter can be easily transported in this position.

Maintenance and care**Caution!**

Switch off the log splitter and disconnect from the mains power supply prior to each working operation with the log splitter. Repairs to the log splitter should only be realised by a specialist firm or workshop.

Caring for the log splitter**Lubricating the splitting column**

1. The splitting column should be lubricated with grease free of resin or acid before every use. This increases the service life of the sliding jaws.

Maintenance work**Sharpening the splitting wedge**

1. The splitting wedge should be sharpened with a suitable file if necessary.

Checking the hydraulic oil filling level**Note:**

Always check the hydraulic oil when the splitting column is moved inwards. The log splitter should be in a horizontal position.

1. Unscrew the oil inspection rod and wipe with a clean, lint-free cloth.
2. Insert the oil inspection rod (do not screw it in) and pull out again. The oil level should be between the markings "min" and "max" (see Illus. 11). Top up the hydraulic oil if necessary.

3. Check the seals (Illus. 11-1) for damage and replace if necessary.


Warning!

Refill only with viscosity class HLP 46 hydraulic oil.

An oil change is not necessary.

Malfunctions

Switch off the log splitter and pull out the mains power plug in the event of malfunctions occurring. Engage a specialist firm or workshop to remedy malfunctions that cannot be rectified on the basis of the following table.

Malfunction	Cause	Remedy
The splitting column does not move out/in	Motor rotation direction is incorrect (in case of LHS 7000)	Check direction of rotation
	Too little hydraulic oil	Top up hydraulic oil
The splitting blade does not exert any force	Too little hydraulic oil	Top up hydraulic oil
	Trigger rod is bent	Have checked by specialist workshop
Motor does not start	Thermostatic switch has tripped	Wait until the motor has cooled down.
	The mains plug or socket is defective	Have checked by electrical specialist
	Cable defective	Replace
Hydraulic pump makes a whistling noise, the splitting column moves with a jerking motion	Too little hydraulic oil	Top up hydraulic oil
The green activation button does not engage after pressing	No neutral conductor connected	Have cable and electrical power mains checked by electrical specialist
	Defective fuse (only in case of LHS 7000)	
	A phase is missing (only in case of LHS 7000)	Have cable checked by electrical specialist
	Switch is defective	Replace
Motor becomes excessively hot	Cable cross section is too small	Use cable with larger cross section
	A phase is missing (only in case of LHS 7000)	Have cable and electrical power mains checked by electrical specialist

Environmental protection, disposal



Do not dispose of old units in household waste!

The packaging, unit and accessories are made of materials that can be recycled and should be disposed of in a suitable manner.

Accessories

See Illus. B for available accessories for all log splitters.

Consignes de sécurité

Veillez lire le mode d'emploi avant toute manipulation de l'appareil.

Conservez soigneusement cette notice en vue d'un usage ultérieur ou pour la remettre à un éventuel futur propriétaire.

Veillez tenir compte des mesures de sécurité et des avertissements apposés sur l'appareil.

Vous trouverez les informations techniques concernant votre fendeur de bûches dans les premières pages du mode d'emploi.

Symboles

Sur l'appareil



Lire le mode d'emploi avant la mise en service



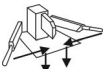
Tenir les tiers éloigner de la zone dangereuse pendant la mise en service de l'appareil



*Attention danger !
Ne pas approcher les mains du coin fendeur*



Débrancher l'appareil avant d'entreprendre tous travaux d'entretien ou de montage



Baisser le fendoir au maximum et attacher les leviers de commande pendant le transport de l'appareil.



Porter des gants de protection



Porter des chaussures de protection



Porter une protection oculaire



Important !

En cas de réparation, la classe de protection est maintenue uniquement si l'isolant original est utilisé et si les distances d'isolation ne sont pas modifiées.

Dans ce mode d'emploi



Attention !

Indique que les manipulations et procédures de fonctionnement doivent être observées à la lettre pour éviter toute mise en danger des personnes.



Important !

Signale des consignes à respecter pour éviter toute détérioration de l'appareil.



Indication :

Désigne des exigences techniques devant être tout particulièrement observées.

Consignes de sécurité générales

L'utilisation de l'appareil n'est autorisée ni aux enfants et aux jeunes de moins de 18 ans, ni aux personnes sous l'influence de l'alcool, de drogues ou de médicaments. L'âge minimum légal d'utilisation peut être fixé par les règlements locaux.

Les normes de prévention des accidents sont à respecter.



Mesures de sécurité

Seule une personne à la fois est autorisée à utiliser le fendeur de bûches.

Le port de chaussures de protection, de gants de protection et d'une protection oculaire est nécessaire pour parer au danger de projection des échardes.

Les habits portés doivent être appropriés (mou-lants) et ne pas gêner l'utilisateur. Les cheveux longs doivent être attachés.

Ne saisissez en aucun cas le coin fendeur lorsqu'il est en mouvement.

Avant la mise en service du fendeur de bûches, assurez-vous que le montage a été entièrement effectué et que tant l'appareil que le raccordement électrique sont en parfait état.

Le remplacement des dispositifs de sécurité endommagés doit être pris en charge exclusivement par un professionnel.

Il est obligatoire d'utiliser uniquement des pièces de rechange d'origine.

Veillez débrancher l'appareil en cas :

- de travaux d'entretien
- d'opérations d'ajustement

- de transport
- d'interruptions momentanées du travail.

Seule une entreprise spécialisée est autorisée à effectuer des réparations sur le fendeur de bûches.

S'il est prêt à l'emploi, ne laissez jamais le fendeur de bûches sans surveillance.

L'appareil ne doit pas être mis en fonctionnement si des personnes étrangères aux travaux effectués se trouvent à proximité.

Sous risque d'électrocution, n'utilisez en aucun cas le fendeur de bûches ni ne le laissez jamais dehors sous la pluie. De même, ne le nettoyez jamais au jet d'eau.

Excepté l'utilisateur, personne ne doit se trouver dans la zone de travail. Assurez-vous tout particulièrement de l'absence d'enfants et d'animaux.

L'utilisateur de l'appareil répond entièrement des dommages causés à des tiers ou à leurs biens.

Afin d'écartier tout risque de trébuchement, veillez à ce qu'aucun petit bout de bois ni aucun autre objet se trouve sur la surface de travail.

Équipement de sécurité

Interrupteur de sécurité du moteur

En cas de surcharge, un interrupteur de sécurité coupe le moteur.

L'interrupteur de sécurité du moteur ne doit être désactivé sous aucun prétexte.

Si l'interrupteur de sécurité a mis le fendeur de bûches hors tension, veuillez suivre les consignes suivantes :

1. Débranchez l'appareil.
2. Remédiez au problème à l'origine de la surcharge.
3. Laissez l'appareil refroidir pendant quelques minutes puis rebranchez-le et remettez-le sous tension.

Raccordement électrique

Utilisez exclusivement un câble en caoutchouc de qualité H07RN-F répondant à la norme VDE 0282 partie 14 et présentant une section de 2,5 mm² minimum.

La longueur du câble ne doit en aucun cas dépasser 10 m. Un câble plus long diminuerait la puissance du moteur et nuirait ainsi au fonctionnement du fendeur de bûches.

Assurez-vous du parfait état du raccordement électrique, de la prise mâle et de la prise femelle.

Seule une société spécialisée en travaux électriques est habilitée à réparer le câble électrique, la prise mâle et la prise femelle. Un câble défectueux (dont l'isolation est par ex. déficiente pour cause de fissure, de coupure, d'écrasement ou de pluie) ne doit en aucun cas être utilisé.

Veillez à ce que les connecteurs ne soient jamais exposés à l'humidité



Attention !

N'endommagez ni ne coupez jamais le câble de connexion.

En cas d'endommagement, veuillez suivre les consignes suivantes :

1. Débranchez immédiatement le câble de connexion.

Caractéristiques électriques :

Modèles LHS 5500, LHS 6000

- 230 V/50 Hz courant alternative
- Section minimum du câble de connexion = 2,5 mm²
- Intensité minimum supportée par le fusible du secteur = 16 A

Modèle LHS 7000

- 400 V 3~/50 Hz courant triphasé
- Branchement au secteur et câble de connexion à 5 conducteurs : 3P+N+T
- Section minimum du câble de connexion = 2,5 mm²
- Intensité minimum supportée par le fusible du secteur = 16 A

- Sens de rotation du moteur :

dans le sens de la flèche (sur le couvercle du ventilateur).



Le sens de rotation doit être contrôlé à chaque nouveau raccordement électrique.

Utilisation conforme à l'usage prévu

Le fendeur de bûches est destiné à une utilisation privée dans le jardin ou à la maison.

Il est exclusivement réservé aux applications suivantes :

- Le fendage de bois ayant déjà été coupé et dont les mesures ne dépassent pas les mesures énoncées dans les informations techniques.

Utilisation non conforme à l'usage prévu

- Le fendage de bois dans lequel se trouvent des morceaux de métal (clous, fil de fer, crampons, etc.) est interdit.
- Il n'est pas autorisé de mettre l'appareil en service dans un milieu présentant un risque d'explosion.
- Toute utilisation dépassant le cadre de l'usage prévu est interdite.

Description de l'appareil Image A

- 1 Poignée de transport
- 2 Fendoir
- 3 Bras de commande avec levier de commande et protection des mains
- 4 Plateau de fendage
- 5 Réservoir d'huile hydraulique
- 6 Pieds
- 7 Moteur
- 8 Combiné interrupteur-disjoncteur
- 9 Colonne de fendage
- 10 Plateau pivotant
- 11 Levier de verrouillage du plateau pivotant
- 12 Croix de fendage
- 13 Tendeurs en caoutchouc

Déballage/Montage



Attention !

La mise en service du fendeur de bûche requiert le montage de toutes les pièces sans exception.

1. Vérifier le contenu de l'emballage (illustration A). Si une pièce est manquante, veuillez en informer le commerçant.



Indication :

L'outillage nécessaire au montage n'est pas compris en livraison et est présenté sur l'illustration C.

Montage du bras de commande

1. Graissez la face supérieure et inférieure à l'intérieur de la cavité accueillant le bras de commande (illustration 2).
2. Positionnez le bras de commande et introduisez l'axe dans les trous situés sur la barre transversale (illustration 2).
3. À gauche de l'axe, introduisez le boulon d'assemblage de haut en bas puis fixez-le par dessous à l'aide de la rondelle et de la goupille (illustration 3).

Réglage des griffes de maintien

Vous pouvez régler les griffes de maintien en fonction du diamètre de la bûche. Le réglage des griffes doit être des deux côtés identique.

1. Dévissez la poignée hexagonale de la griffe de maintien et ajustez la position transversale et longitudinale en fonction du diamètre de la bûche (illustration 4).
2. Revissez la poignée hexagonale.

Montage de la croix de fendage

1. Vissez légèrement la vis de fixation (illustration 5-1) dans la croix de fendage.
2. Positionnez la croix de fendage sur le fendoir puis vissez la vis dans l'orifice prévue afin de pouvoir élever la croix tout en haut.
3. Consolidez la position finale à l'aide d'un contre-écrou (illustration 5-2).

Branchement au réseau

L'alimentation électrique de l'appareil a lieu via un combiné interrupteur-disjoncteur (illustration A-8).

L'interrupteur est muni d'un déclencheur par minimum de tension empêchant le moteur de redémarrer lui-même en cas de coupure du courant. Il est alors nécessaire d'appuyer sur le bouton vert de démarrage pour remettre le moteur en marche.

1. Branchez le câble d'alimentation à l'appareil.
2. Reliez le câble d'alimentation au réseau.



Indication :

Vérifiez le sens de rotation du moteur sur les fendeurs équipés d'un moteur triphasé (**LHS 7000**). Le sens de rotation doit être identique à celui indiqué par la flèche située sur le couvercle du ventilateur. Si ce n'est pas le cas, il est nécessaire d'inverser deux phases à l'intérieur de la fiche en utilisant l'inverseur de phase.



Important !

Un sens de rotation incorrect provoque l'endommagement de la pompe hydraulique.

Inversion de la polarité de la fiche

1. Enfoncez un tournevis plat dans l'inverseur de phase de la fiche et tournez à 90° (voir illustration 6).
2. Remettez l'appareil sous tension et recontrôlez le sens de rotation du moteur.

Utilisation



Attention !

Le fendeur de bûches peut être mis en service uniquement si aucune pièce (par ex. les arcs de protection) ne manque ou n'est défectueuse et si le câble de raccordement est en parfait état.

Avant chaque utilisation

1. Effectuez un contrôle visuel du fendeur de bûches.
2. N'utilisez en aucun cas l'appareil si des pièces font défaut, sont lâches ou défectueuses.
3. Inspectez le câble de connexion. Un câble de connexion défectueux (dont l'isolation est par ex. déficiente pour cause de fissure, de coupure, d'écrasement ou de plûre) ne doit en aucun cas être utilisé.
4. Inspectez les éventuels défauts d'étanchéité du système hydraulique.

Mise en service du fendeur de bûches



Attention !

Seule une personne à la fois est autorisée à utiliser le fendeur de bûches.

1. Placez le fendeur de bûches sur une surface horizontale, plate et ferme.
Veillez à ne pas poser l'appareil sur le câble de connexion !
2. Disposez le câble de connexion de manière à ce qu'il ne soit jamais plié, écrasé ni endommagé d'une manière ou d'une autre.
3. Desserrez du carter les poignées hexagonales, rabattez les pieds vers l'extérieur et fixez-les en revissant les poignées hexagonales.
4. Positionnez le plateau de fendage à la hauteur du bois à fendre (voir illustration 7). Le plateau doit être horizontal et bien encliqueté.
5. Sur le modèle **LHS 6000**, **LHS 7000**, le plateau pivotant peut être pivoté vers l'intérieur ou l'extérieur. Une fois en position intérieure, fixez-le à l'aide du levier de verrouillage (illustration 8).



Important !

Si la colonne de fendage se trouve en position inférieure, elle retourne automatiquement en position finale supérieure lorsque vous démarrez le moteur.

6. Dévissez la jauge d'huile de 2 tours.
7. Appuyez sur l'interrupteur vert pour mettre le moteur en marche.
8. Réglez l'élévation de la colonne de fendage si besoin est (consultez la sous-partie Limitation de l'élévation).
9. Placez une bûche sur le plateau et maintenez-la à l'aide des griffes de maintien.
10. Abaissez les deux leviers de commande. Le fendage commence.
11. Le fendage une fois achevé, remontez les deux leviers de commande de manière à ce que la colonne de fendage retourne en position supérieure.



Attention !

Ôtez le bois fendu du plateau uniquement lorsque la colonne de fendage a retrouvé sa position finale supérieure.



Indication :

Si le bois est particulièrement difficile à fendre, il est conseillé de graisser légèrement le fendoir.

Limitation de l'élévation

1. Placez une bûche sur le plateau.
2. Abaissez les deux levier de commande afin d'approcher le fendoir à 2 cm du bois.
3. Lâchez un des leviers et coupez le moteur. Le fendoir reste dans cette position.
4. Dévissez la vis de blocage (illustration 9-2), montez la tige de positionnement (illustration 9-1) au maximum et revissez la vis de blocage.

Transport

1. Baissez le fendoir au maximum et coupez le moteur.



Attention !

Veillez à débrancher l'appareil à chaque déplacement.



Important !

Si l'appareil doit être transporté, la jauge d'huile doit être revissée à fond sous risque d'épanchement de l'huile hydraulique.

2. Desserrez les poignées hexagonales des pieds, rabattez ces derniers dans leur position initiale et fixez-les en revissant les poignées hexagonales.

3. Attachez les deux leviers de commande sur le devant avec un tendeur en caoutchouc (illustration 10).
4. Tirez sur la poignée située sur la colonne de fendage afin de basculer légèrement le fendeur vers l'arrière et de poser les roues sur le sol. Une fois dans cette position, le fendeur est facilement transportable.

Soins et maintenance



Attention !

Veillez débrancher le fendeur de bûches avant d'y entreprendre tous travaux. Seul un spécialiste est habilité à réparer l'appareil.

Soins

Graisser la colonne de fendage

1. Appliquez une graisse sans résine ni acide sur la colonne de fendage avant chaque utilisation. Cette mesure accroît la longévité du dispositif de glissement.

Travaux de maintenance

Aiguiser le coin fendeur

1. Aiguissez le coin fendeur avec une lime adéquate si besoin est.

Contrôler le niveau d'huile hydraulique



Indication :

Effectuez toujours le contrôle du niveau d'huile lorsque la colonne de fendage est en position supérieure d'arrivée. Le fendeur doit alors se trouver sur une surface bien horizontale.

1. Dévissez et sortez la jauge d'huile ; nettoyez-la avec un chiffon propre et non pelucheux.
2. Enfoncez la jauge (sans la visser) puis ressortez-la. Le niveau d'huile doit se situer entre les repères "min" et "max" (voir illustration 11). Remplissez le réservoir d'huile hydraulique si nécessaire.
3. Contrôlez l'état du joint (illustration 11-1) et renouvelez-le si besoin est.



Important !

Veillez utiliser exclusivement de l'huile hydraulique de la classe de viscosité HLP 46.

Il n'est pas impératif de changer l'huile.

Dérangements

En cas de dérangement, veuillez éteindre l'appareil et débrancher le câble. Si votre fendeur présente des dérangements ne pouvant être écartés à l'aide de ce tableau, vous pouvez le faire réparer auprès d'une entreprise agréée.

Dérangement	Cause	Suppression
La colonne de fendage ne descend/monte pas	Sens de rotation du moteur incorrect (fendeur LHS 7000)	Contrôler le sens de rotation
	Niveau d'huile hydraulique trop bas	Remplir le réservoir
Le fendeur n'a pas d'impulsion	Niveau d'huile hydraulique trop bas	Remplir le réservoir
	La tige de déclenchement est tordue	Faire contrôler en atelier spécialisé
Le moteur ne démarre pas	L'interrupteur thermique a disjoncté	Attendre que le moteur refroidisse
	La prise ou la fiche est défectueuse	Faire contrôler par un électricien
	Le câble est défectueux	Remplacer
La pompe hydraulique émet des sifflements, la colonne de fendage se déplace de manière saccadée	Le niveau d'huile est trop bas	Remplir le réservoir d'huile hydraulique
Une fois pressé, l'interrupteur vert ne reste pas enclenché	Le fil neutre n'est pas raccordé	Faire contrôler le câble et le réseau électrique par un électricien
	Le fusible est défectueux (fendeur LHS 7000)	Faire contrôler le câble par un électricien
	Une phase est manquante (fendeur LHS 7000)	Faire contrôler le câble par un électricien
	L'interrupteur est défectueux	Remplacer
Le moteur surchauffe	La section du câble est trop petite	Utiliser un câble présentant une plus grande section
	Une phase est manquante (fendeur LHS 7000)	Faire contrôler le câble et le réseau électrique par un électricien

Protection de l'environnement, traitement des déchets



Les appareils usagés ne doivent pas être mis au rebut avec les déchets ménagers ! L'emballage, l'appareil et les accessoires sont entièrement recyclables et sont à éliminer de manière appropriée.

Accessoires

Les accessoires disponibles pour tous les fendeurs de bûches sont présentés sur l'illustration B.

Avvertenze di sicurezza

Leggere le istruzioni d'uso prima di utilizzare la macchina.

Conservare tali istruzioni per riutilizzarle in un momento successivo o trasmetterle a un eventuale futuro proprietario della macchina.

Prestare attenzione alle avvertenze di sicurezza e alle segnalazioni sulla macchina.

I dati tecnici dello spaccalegna sono riportati all'inizio delle presenti istruzioni d'uso.

Simboli

Sulla macchina



Leggere le istruzioni d'uso prima di mettere in funzione la macchina



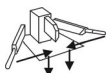
Al momento della messa in funzione della macchina, assicurarsi che nell'area a rischio circostante non siano presenti estranei



Attenzione, pericolo!
Tenere le mani lontane dal cuneo di taglio



Scollegare il connettore di rete prima di qualsiasi lavoro di manutenzione e montaggio



Per il trasporto, abbassare completamente il coltello e unire le due leve di comando.



Indossare guanti di protezione



Indossare calzature di sicurezza



Indossare una protezione per gli occhi



Attenzione!

In caso di riparazione, la classe di protezione viene mantenuta solo se si utilizzano materiali di isolamento originali e vengono mantenute le distanze isolanti.

Nelle presenti istruzioni d'uso



Prudenza!

Indica procedure di intervento o d'esercizio che devono essere rispettate con la massima precisione per escludere pericoli per l'incolumità delle persone.



Attenzione!

Contiene informazioni a cui prestare attenzione per evitare danni alle cose.



Avvertenza:

Indica requisiti tecnici ai quali prestare particolare attenzione.

Avvertenze generali di sicurezza

L'utilizzo non è consentito a bambini e ragazzi di età inferiore a 18 anni, nonché a persone sotto l'effetto di alcool, droghe o medicinali. L'età minima per gli utenti può essere stabilita da apposite norme locali.

Rispettare le prescrizioni per la prevenzione degli infortuni.



Misure di sicurezza

Lo spaccalegna può essere utilizzato solo da una persona alla volta.

Indossare calzature di sicurezza, guanti di protezione e protezione per gli occhi. Prestare attenzione alle schegge di legno.

L'abbigliamento deve essere funzionale al lavoro (ben aderente) e non deve creare impedimenti. In caso di capelli lunghi, indossare un'apposita retina.

Non afferrare mai il cuneo di taglio in movimento.

Lo spaccalegna può essere messo in funzione solo se completamente montato e in assenza di danneggiamenti sia dello spaccalegna stesso che del cavo di allacciamento.

I dispositivi di protezione danneggiati possono essere sostituiti solo da professionisti specializzati.

Lo spaccalegna può funzionare solo con ricambi originali.

Scollegare lo spaccalegna dalla rete in caso di:

- Interventi di manutenzione
- Interventi di regolazione
- Trasporto
- Interruzioni temporanee del lavoro.

Le riparazioni sullo spaccalegna possono essere effettuate solo da tecnici specializzati.

Non lasciare lo spaccalegna incustodito.

Non azionare lo spaccalegna se nelle vicinanze si trovano persone non autorizzate.

Non utilizzare lo spaccalegna in caso di pioggia, non lasciarlo sotto la pioggia e non pulirlo con acqua: pericolo di scosse elettriche.

Nella zona di taglio non devono essere presenti estranei. Prestare attenzione anche a bambini e animali.

Chi utilizza lo spaccalegna è responsabile per eventuali infortuni di altre persone o danni alle loro cose.

Mantenere la zona di taglio sgombra da pezzetti di legno e altri oggetti – pericolo di inciampare.

Dispositivi di sicurezza

Salvamotore

In caso di sovraccarico del motore, il salvamotore lo spegne.

La funzionalità del salvamotore non deve essere disattivata.

Se il salvamotore ha disattivato lo spaccalegna, procedere come segue:

1. Scollegare lo spaccalegna dalla rete di alimentazione.
2. Eliminare la causa del sovraccarico.
3. Dopo un intervallo di raffreddamento di alcuni minuti, riallacciare la corrente e avviare lo spaccalegna.

Cavo di allacciamento

Utilizzare solo cavi di gomma di qualità H07RN-F conforme a VDE 0282 parte 14 con diametro di almeno 2,5 mm².

La lunghezza massima consentita per i cavi è 10 m. Una lunghezza maggiore compromette la prestazione del motore e quindi la funzionalità dello spaccalegna.

Cavo di allacciamento, connettore e presa di accoppiamento non devono presentare alcun danno.

Le riparazioni di cavo di allacciamento, connettore e presa di collegamento possono essere effettuate solo da elettricisti specializzati. Non utilizzare un cavo di allacciamento difettoso (ad es. con lacerazioni oppure con tagli, schiacciamenti o piegature dell'isolamento).

Non bagnare i collegamenti a spina.



Prudenza!

Non danneggiare o separare il cavo di allacciamento.

In caso di danneggiamento, procedere come segue:

1. Scollegare immediatamente il cavo dalla rete di alimentazione.

Requisiti elettrici:

Modelli **LHS 5500, LHS 6000**

- Corrente alternata 230 V/50 Hz
- Sezione trasversale minima del cavo di allacciamento = 2,5 mm²
- Protezione minima collegamento di rete = 16 A

Modello **LHS 7000**

- Corrente trifase 400 V 3~/50 Hz
- Collegamento di rete e cavo di allacciamento a 5 fili: 3P+N+SL
- Sezione trasversale minima cavo di collegamento = 2,5 mm²
- Protezione minima collegamento di rete = 16 A

Direzione di rotazione del motore:

In direzione della freccia (freccia sul coperchio del ventilatore).



La direzione di rotazione deve essere verificata ogni volta che viene effettuato il collegamento alla rete.

Utilizzo proprio

Lo spaccalegna è concepito per l'utilizzo privato nella propria abitazione e in giardino.

Lo spaccalegna può essere impiegato esclusivamente per:

- Spaccare pezzi di legno già precedentemente tagliati, le cui misure non superano quelle previste dalle specifiche tecniche.

Utilizzo improprio

- È vietato spaccare pezzi di legno con componenti metallici quali chiodi, filo di ferro, graffette.
- Non è consentito l'impiego in aree esposte al rischio di esplosione.
- È vietato qualsiasi utilizzo diverso da quello considerato proprio.

Descrizione della macchina, figura A

- 1 Impugnatura per trasporto
- 2 Coltello
- 3 Bracci di comando con leva e protezione delle mani
- 4 Tavolo di taglio
- 5 Serbatoio olio idraulico
- 6 Piedi di appoggio
- 7 Motore
- 8 Combinazione connettore-interruttore
- 9 Colonna di taglio
- 10 Tavolo girevole
- 11 Leva di arresto sul tavolo girevole
- 12 Coltello a croce
- 13 Tenditori di gomma

Disimballaggio/Montaggio



Prudenza!

Lo spaccalegna può essere utilizzato solo dopo il montaggio completo di tutti i pezzi.

1. Verificare il contenuto della confezione (figura A). In caso di pezzi mancanti, informare il rivenditore.



Avvertenza:

Lo strumento necessario per il montaggio è raffigurato nella figura C e non è compreso nella dotazione.

Montaggio dei bracci di comando

1. Ingrassare la sede del cuscinetto del braccio di comando in alto e in basso (figura 2).
2. Applicare il braccio di comando e inserire il tubo nella scanalatura del raccordo trasversale (figura 2).
3. Inserire i bulloni di arresto dall'alto a sinistra del tubo e fissarli dal basso con rondella e coppiglia (figura 3).

Regolazione delle graffe di arresto

Le graffe di arresto possono essere regolate in base al diametro del legno. Le graffe di arresto devono essere regolate allo stesso modo su entrambi i lati.

1. Allentare la manopola a stella sulla graffa di arresto e regolare di conseguenza il diametro del legno in direzione longitudinale e trasversale (figura 4).
2. Serrare nuovamente la manopola a stella.

Montaggio del coltello a croce

1. Avvitare leggermente la vite di fissaggio (figura 5-1) del coltello a croce.
2. Inserire il coltello a croce e ruotare la vite di fissaggio nella scanalatura del coltello, per tirare il coltello a croce completamente in alto.
3. Fissare la posizione finale con il controdado (figura 5-2).

Collegamento di rete

L'alimentazione viene fornita tramite l'azione combinata di un interruttore e di un connettore (figura A-8).

L'interruttore è dotato di relais di sotto tensione integrato, che impedisce il riavvio automatico del motore in seguito a un'interruzione di corrente. Per riaccendere il motore occorre infatti premere l'apposito pulsante verde

1. Inserire il cavo di allacciamento nella macchina.
2. Collegare il cavo di allacciamento alla rete di alimentazione.



Avvertenza:

In caso di spaccalegna con motore trifase (LHS 7000) verificare la direzione di rotazione del motore. Tale direzione deve corrispondere a quella indicata dalla freccia sul coperchio del ventilatore. In caso contrario occorre effettuare un'inversione di polarità sul connettore tramite l'invertitore di fase.



Attenzione!

Una direzione di rotazione errata provoca il danneggiamento della pompa idraulica.

Inversione di polarità del connettore

1. Inserire un cacciavite per viti a intaglio nell'invertitore di fase del connettore e ruotarlo di 90°; vedere figura 6.
2. Allacciare l'alimentazione e verificare nuovamente la direzione di rotazione del motore.

Utilizzo



Prudenza!

Lo spaccalegna può essere utilizzato solo se tutti i pezzi (ad es. staffa di protezione) sono presenti e integri e se il cavo di allacciamento non è danneggiato.

Prima di ogni utilizzo

1. Eseguire un controllo visivo dello spaccalegna.
2. Non mettere in funzione lo spaccalegna in caso di pezzi mancanti, difettosi o non fissati.
3. Eseguire un controllo visivo del cavo di allacciamento. Non utilizzare cavi di allacciamento difettosi (ad es. con lacerazioni, tagli o schiacciature del rivestimento isolante).
4. Eseguire un controllo visivo dei componenti idraulici per rilevare eventuali perdite.

Messa in funzione dello spaccalegna



Prudenza!

Lo spaccalegna può essere utilizzato da una sola persona alla volta.

1. Collocare lo spaccalegna su una superficie orizzontale, uniforme e solida. Non posizionare lo spaccalegna sul cavo di allacciamento!
2. Posare il cavo di allacciamento in modo che non venga piegato, schiacciato o danneggiato in altro modo.
3. Allentare la manopola a stella dell'alloggiamento, ribaltare i piedi di appoggio verso l'esterno e fissarli con le manopole a stella.
4. Regolare il tavolo di taglio all'altezza del legno da tagliare; vedere fig. 7. Il tavolo di taglio deve scattare in posizione e trovarsi perfettamente in orizzontale.
5. Per il modello **LHS 6000**, **LHS 7000**, spostare il tavolo girevole verso l'interno o verso l'esterno. Se posizionato verso l'interno, fissare il tavolo girevole con la leva di arresto; vedere figura 8.



Attenzione!

Se la colonna di taglio si trova nella posizione più bassa, all'avvio del motore si porta automaticamente nella posizione finale più in alto.

6. Allentare l'asta di livello dell'olio facendole compiere 2 rotazioni.
7. Avviare il motore premendo l'apposito pulsante verde.
8. Se necessario, regolare la corsa della colonna di taglio; vedere sezione limitazione corsa.
9. Collocare il ceppo di legno sul tavolo di taglio e fissarlo con le graffe di arresto.
10. Premere le due leve di comando verso il basso. La procedura di taglio ha inizio.
11. Al termine della procedura di taglio, sollevare entrambe le leve di comando in modo che la colonna di taglio si sposti in alto.



Prudenza!

Solo se la colonna di taglio si trova nella posizione finale più in alto è possibile rimuovere il legno spaccato dal tavolo di taglio.



Avvertenza:

In caso di legna particolarmente resistente al taglio, ingrassare leggermente il coltello..

Limitazione della corsa

1. Collocare il ceppo di legno sul tavolo di taglio e fissarlo con le graffe di arresto.
2. Premere le due leve di comando verso il basso e far avanzare il coltello fino a 2 cm.
3. Rilasciare una leva di comando e disattivare il motore. Il coltello rimane in questa posizione.
4. Allentare la vite di fermo (figura 9-2), tirare l'asta (figura 9-1) completamente in alto e serrare la vite di fermo.

Trasporto

1. Abbassare completamente il coltello e disattivare il motore.



Prudenza!

Prima di trasportare la macchina in un'altra posizione, scollegarne il connettore.



Attenzione!

Se occorre trasportare lo spaccalegna, l'asta di livello dell'olio deve essere bloccata, onde evitare la fuoriuscita dell'olio idraulico.

2. Allentare la manopola a stella dei piedi di appoggio, ribaltare i piedi di appoggio e assicurarli con le manopole a stella.

3. Fissare entrambe le leve di comando anteriori con un tenditore di gomma
4. Fissare entrambe le leve di comando con un tenditore di gomma; vedere fig. 10.
5. Sulla staffa nella colonna di taglio, spostare il dispositivo di taglio leggermente indietro, finché la ruota non poggia al suolo. In questo modo lo spaccalegna può essere trasportato facilmente.

Manutenzione e pulizia



Prudenza!

Prima di effettuare qualsiasi intervento sullo spaccalegna, disattivarlo e scollegarlo dall'alimentazione. Le riparazioni possono essere effettuate solo dal personale di ditte specializzate..

Interventi di verifica

Ingrassaggio della colonna di taglio

1. Prima di ogni utilizzo, ingrassare la colonna di taglio con un prodotto privo di resine e acidi. Ciò incrementa la durata del dispositivo di scorrimento.

Interventi di manutenzione

Affilatura del cuneo di taglio

1. Se necessario, affilare il cuneo di taglio con una lima idonea.

Controllo del livello dell'olio idraulico



Avvertenza:

Controllare il livello dell'olio idraulico solo se la colonna di taglio è completamente sollevata. Lo spaccalegna deve trovarsi in posizione orizzontale.

1. Svitare ed estrarre l'asta di livello dell'olio e strofinarla con un panno pulito e privo di residui.
2. Inserire l'asta di livello dell'olio (senza avvertirla), quindi estrarla nuovamente. Il livello dell'olio deve essere compreso tra i contrasegni "min" e "max"; vedere fig. 11. Se necessario, rabboccare l'olio idraulico.
3. Verificare l'eventuale presenza di danneggiamenti della guarnizione (figura 11-1) e, se necessario, sostituirle.



Attenzione!

Per il rabbocco occorre impiegare olio idraulico con classe di viscosità HLP 46.

Non è necessario sostituire l'olio.

Anomalie

Qualora si manifestassero anomalie, disattivare lo spaccalegna e scollegare il connettore di rete. Eventuali anomalie che non è possibile eliminare sulla base della tabella seguente devono essere sottoposte all'attenzione di un tecnico qualificato.

Problema	Causa	Rimedio
La colonna di taglio non si abbassa/non si solleva	Direzione di rotazione del motore errata (con mod. LHS 7000)	Controllare la direzione di rotazione
	Livello olio idraulico troppo scarso	Rabboccare l'olio idraulico
Il coltello non esercita alcuna forza	Livello olio idraulico troppo scarso	Rabboccare l'olio idraulico
	Tiranteria di azionamento distorta	Far controllare la macchina da tecnici qualificati
Il motore non si avvia	Disinserimento interruttore termico	Attendere fino al raffreddamento del motore
	Connettore di rete o presa di corrente difettoso/a	Far controllare la macchina da un elettricista specializzato
	Cavo difettoso	Sostituire
La pompa idraulica fischia, la colonna di taglio si muove "a strappi"	Livello olio idraulico troppo scarso	Rabboccare l'olio idraulico
Se premuto, il pulsante verde non rimane nella posizione di accensione	Nessun conduttore neutro collegato	Far controllare il cavo e la rete di alimentazione da un elettricista specializzato
	Interruttore difettoso (solo mod. LHS 7000)	
	Fase mancante (solo mod. LHS 7000)	Far controllare il cavo da un elettricista specializzato
	Interruttore difettoso	Sostituire
Il motore si surriscalda	Sezione trasversale del cavo troppo ridotta	Utilizzare un cavo di diametro maggiore
	Fase mancante (solo per mod. LHS 7000)	Far controllare il cavo e la rete di alimentazione da un elettricista specializzato

Protezione ambientale, smaltimento



Non smaltire le macchine obsolete con i normali rifiuti domestici!
Confezione, macchina e accessori sono realizzati con materiali riciclabili e devono essere smaltiti di conseguenza.

Accessori

Per gli accessori in dotazione con tutti gli spaccalegna, vedere figura B.

Veiligheidsaanwijzingen

Lees de bedieningshandleiding en handel eraar.

Bewaar hem voor toekomstig gebruik en een toekomstige eigenaar.

Neem de veiligheidsaanwijzingen en waarschuwingen op de machine in acht.

De technische gegevens van uw kloofmachine vindt u aan het begin van de bedieningshandleiding.

Symbolen

Op de machine



Lees voor *inbedrijfname* de *bedieningshandleiding*



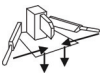
Bij de *inbedrijfname* mogen zich *geen andere personen ophouden in de gevarezone*



Let op, gevaar!
Handen niet in de buurt van de kloofwig houden



Trek de stekker uit het stopcontact voordat u onderhouds- of montagewerkzaamheden uitvoert



Voor het transport kloofmes helemaal beneden plaatsen en bedieningshendels vastbinden



Draag veiligheidshandschoenen



Draag veiligheidsschoenen



Draag oogbescherming



Let op!

De beschermingsklasse blijft alleen gehandhaafd als bij reparaties het originele isolatiemateriaal is gebruikt en de isolatieafstanden niet zijn gewijzigd.

In deze bedieningshandleiding



Voorzichtig!

staat bij werk- of bedieningsprocedures die nauwkeurig moeten worden opgevolgd om gevaar voor personen te voorkomen.



Let op!

staat bij informatie die in acht moet worden genomen om schade aan de machine te voorkomen.



Aanwijzing:

staat voor technische eisen die in het bijzonder in acht moeten worden genomen.

Algemene veiligheidsaanwijzingen

Kinderen en jongeren onder de 18 jaar en personen die onder invloed staan van alcohol, drugs of medicijnen mogen de machine niet gebruiken. Plaatselijke voorschriften kunnen een minimumleeftijd van de gebruiker voorschrijven.

De voorschriften voor ongelukken moeten in acht worden genomen.



Veiligheidsmaatregelen

De kloofmachine mag slechts door één persoon worden bediend.

Draag veiligheidsschoenen, veiligheidshandschoenen en oogbescherming. Gevaar door houtsplinters.

De kleding moet geschikt zijn voor het doel (nauw passend) en mag niet hinderen. Draag bij lang haar beslist een haarnetje.

Grijp nooit in de bewegende kloofwig.

De kloofmachine mag alleen in bedrijf worden genomen als de deze volledig is gemonteerd. Bovendien mogen kloofmachine en aansluitkabel niet beschadigd zijn.

Beschadigde veiligheidsinrichtingen mogen alleen worden vervangen door een vakkundig bedrijf.

De kloofmachine mag alleen worden gebruikt met originele reserveonderdelen.

De stekker van de kloofmachine moet uit het stopcontact worden getrokken bij:

- onderhoudswerkzaamheden
- afstelwerkzaamheden
- transport
- kortdurende werkonderbrekingen

De kloofmachine mag alleen worden gerepareerd door een vakkundig bedrijf.

Laat een kloofmachine die bedrijfsklaar is niet onbeheerd staan.

Kloofmachine niet in bedrijf nemen als er mensen in de buurt zijn die niet bij het werk zijn betrokken.

Gebruik de kloofmachine niet bij regen, laat hem niet in de regen staan of spuit hem niet af met water. Gevaar door elektriciteit.

In het werkbereik van de kloofmachine mogen zich geen andere personen ophouden. Let op kinderen en dieren.

De gebruiker van de machine is verantwoordelijk voor ongelukken met andere personen of hun eigendommen.

Zorg dat het werkbereik vrij is van stukken hout en andere voorwerpen - struikelgevaar.

Veiligheidsinrichtingen

Motorbeveiligingsschakelaar

De motorbeveiligingsschakelaar schakelt de motor bij overbelasting uit.

De motorbeveiligingsschakelaar mag niet buiten werking worden gezet.

Handel als volgt als de motorbeveiligingsschakelaar de kloofmachine heeft uitgeschakeld:

1. Haal de stekker van de kloofmachine uit het stopcontact.
2. Verwijder de oorzaak van de overbelasting.
3. Na een afkoeltijd van enkele minuten de stekker weer in het stopcontact stoppen en de kloofmachine inschakelen.

Aansluitkabel

Gebruik alleen rubberkabels van de kwaliteit H07RN-F volgens VDE 0282 deel 14 met een aderdiameter van tenminste 2,5 mm².

De maximaal toegestane kabellengte is 10 m. Een langere kabel beperkt het motorvermogen en daarmee de werking van de kloofmachine.

Aansluitkabel, stekker en contrastekker mogen niet zijn beschadigd. De aansluitkabel, stekker of contrastekker mogen uitsluitend door een erkend elektricien worden gerepareerd. Een defecte aansluitkabel (bijv. met scheuren, insnijdingen, geklemde of geknikte plekken in de isolatie) mag niet worden gebruikt.

Zorg ervoor dat stekkerverbindingen niet vochtig worden.



Voorzichtig!
Aansluitkabel niet beschadigen of doorsnijden.

Handel bij schade als volgt:

1. Trek de stekker van de aansluitkabel meteen uit het stopcontact.

Elektrische voorwaarden:

Modellen **LHS 5500, LHS 6000**

- 230 V/50 Hz wisselstroom
- minimale diameter van de aansluitleiding = 2,5 mm²
- minimale zekering netaansluiting = 16 A

Model **LHS 7000**

- 400 V 3~/50 Hz draaistroom
- netaansluiting en 5-aderige aansluitkabel 3P+N+SL
- minimale diameter aansluitkabel = 2,5 mm²
- zekering netaansluiting = 16 A
- **Draairichting van de motor:** in de richting van de pijl (pijl op ventilatiedeksel)



De draairichting moet na iedere aansluiting op het stroomnet worden gecontroleerd.

Gebruik volgens de bestemming

De kloofmachine is bestemd voor privé-gebruik in huis en tuin.

De kloofmachine is uitsluitend bestemd voor de volgende toepassingen:

- kloven van hout dat net is gekapt en niet groter is dan de afmetingen volgens de technische gegevens.

Gebruik dat niet volgens de bestemming is

- het is verboden hout te kloven waarin zich metalen voorwerpen bevinden zoals spijkers, draad, haken etc.
- het gebruik is niet toegestaan in een explosiegevaarlijke atmosfeer
- ieder ander gebruik anders dan het gebruik volgens de bestemming is verboden.

Machinebeschrijving afbeelding A

- 1 Transportgreep
- 2 Kloofmes
- 3 Bedieningsarmen met bedieningshendel en handbeveiliging
- 4 Klooftafel
- 5 Reservoir voor hydraulische olie
- 6 Standvoeten
- 7 Motor
- 8 Combinatie schakelaar/stekker
- 9 Kloofkolom
- 10 Zwenktafel
- 11 Bevestigingshendel aan de zwenktafel
- 12 Kloofkruis
- 13 Spanbinders

Uitpakken en monteren



Voorzichtig!

De kloofmachine mag pas worden gebruikt na de volledige montage van alle onderdelen.

1. Controleer de inhoud van de verpakking (afbeelding A). Informeer de handelaar als er defecten zijn of als er onderdelen ontbreken.



Aanwijzing:

Het voor de montage benodigde gereedschap is weergegeven in afbeelding C. Dit wordt niet meegeleverd.

Bedieningsarmen monteren

1. Vet de lagerpunten van de bedieningsarm boven en onder in (afbeelding 2).
2. Plaats de bedieningsarm en voer de buis in het gat in de dwarsverbinding (zie afbeelding 2).
3. Steek de bout van boven links langs de buis en zet deze vast aan de onderkant met een ringetje en pennetje (afbeelding 3).

Houderklemmen instellen

De houderklemmen kunnen worden ingesteld afhankelijk van de diameter van het hout. De houderklemmen moeten aan beide kanten op dezelfde maat worden ingesteld.

1. Maak de stergreep op de houderklem los en stel hem in lengte en breedte in afhankelijk van de diameter van het hout (afbeelding 4).
2. Draai de stergreep weer vast.

Kloofkruis monteren

1. De vastzetschroef (afbeelding 5 - 1) iets in het kloofkruis draaien.
2. Plaats het kloofkruis en draai de vastzetschroef in de inkeping van het kloofmes, om het kloofkruis helemaal naar boven te trekken.
3. Zet de eindpositie vast met de contraoer (afbeelding 5-2).

Aansluiting op het stroomnet

De stroomtoevoer vindt plaats via een combinatie schakelaar/stekker (afbeelding A-8).

De schakelaar wordt automatisch uitgeschakeld bij onderspanning. Dat voorkomt dat de motor na een stroomonderbreking vanzelf weer inschakelt. De motor moet door het indrukken van de groene inschakelknop opnieuw worden ingeschakeld.

1. Sluit de aansluitkabel aan op de machine.
2. Stop de aansluitkabel in het stopcontact.



Aanwijzing:

Controleer bij kloofmachines met een draaistroommotor (LHS 7000) de draairichting van de motor. De draairichting moet gelijk zijn aan de richting van de pijl op het ventilatiedeksel. Als dit niet het geval is moet de stekker met een fasewisselaar worden omgepoold.



Let op!

De verkeerde draairichting leidt tot beschadiging van de hydraulische pomp.

Ompoling van de stekker

1. Druk met een platte schroevendraaier in de fasewisselaar van de stekker en draai hem 90°, zie afbeelding 6.
2. Sluit de elektriciteit weer aan en controleer de draairichting van de motor opnieuw.

Bediening



Voorzichtig!

Kloofmachines mogen alleen worden bediend als er geen ontbrekende of defecte onderdelen zijn (bijv. veiligheidsbeugels) en als de aansluitkabels niet zijn beschadigd.

Voor ieder gebruik

1. Controleer de kloofmachine visueel.
2. De kloofmachine mag niet in bedrijf worden genomen als onderdelen van de machine ontbreken, defect zijn of loszitten.
3. Controleer de aansluitkabel visueel. Een defecte aansluitkabel (bijv. met scheuren, insnijdingen, geklemde of geknikte plekken in de isolatie) mag niet worden gebruikt.
4. Controleer visueel of er lekkages zijn in het hydraulische systeem.

Kloofmachine in bedrijf nemen



Voorzichtig!

De kloofmachine mag slechts door één persoon worden bediend.

1. Zet de kloofmachine horizontaal op een effen, vaste ondergrond.
Zet de kloofmachine niet op de aansluitkabel!
2. Leg de aansluitkabel zo, dat deze niet knikt, klemt of op een andere wijze kan worden beschadigd.
3. Maak de stergrepen in de behuizing los, klap de standvoeten naar buiten en zet deze vast met de stergrepen.
4. Stel de klooftafel in op de hoogte van het hout dat moet worden gekloofd, zie afbeelding 7. De klooftafel moet veilig vastklikken en horizontaal staan.
5. Bij model **LHS 6000**, **LHS 7000** moet de zwenktafel in- of uitgezwenkt worden. Als de zwenktafel is ingezwenkt moet deze met de bevestigingshendel worden vastgezet, zie afbeelding 8.



Let op!

Als de kloofkolom in de onderste positie staat, beweegt deze automatisch naar de bovenste eindpositie, als de motor wordt ingeschakeld.

6. Maak de oliepeilstok met 2 draaiingen los

7. Schakel de motor in door op de groene inschakelknop te drukken.
8. Indien nodig de heffing van de kloofkolom instellen, zie onder Heffbeperking.
9. Plaats een stuk hout op de klooftafel en houdt deze vast met de houderklemmen.
10. Druk de beide bedieningshendels naar beneden. Het kloven begint.
11. Druk na afloop van het kloven beide bedieningshendels omhoog, zodat de kloofkolom naar boven gaat.



Voorzichtig!

Pas als de kloofkolom in de bovenste eindpositie staat, mag het gekloofde hout van de klooftafel worden genomen.



Aanwijzing:

Als het hout moeilijk gekloofd kan worden kunt u het kloofmes licht invetten.

Heffbeperking

1. Plaats een stuk hout op de klooftafel.
2. Druk op beide bedieningshendels en plaats het kloofmes tot 2 cm boven het hout.
3. Laat één bedieningshendel los en schakel de motor uit. Het kloofmes blijft in deze positie staan.
4. Maak de vastzetschroef (afbeelding 9-2) los, trek de hefstaang (afbeelding 9-1) helemaal naar boven en draai de vastzetschroef vast.

Transport

1. Plaats het kloofmes helemaal naar beneden en schakel de motor uit.



Voorzichtig!

Trek bij iedere plaatswijziging de stekker van de machine uit het stopcontact.



Let op!

Als de kloofmachine moet worden getransporteerd, dan moet de oliepeilstok worden vastgeschroefd, omdat er anders hydraulische olie lekt.

2. Maak de stergrepen in de standvoeten los, klap de standvoeten in en zet ze vast met de stergrepen.
3. Zet de beide bedieningshendels met een spanbinder vast, zie afbeelding 10.

4. Kantel met de beugel op de kloofkolom de kloofmachine een beetje naar achteren tot de wielen op de bodem staan. In deze positie kan de kloofmachine makkelijk worden getransporteerd.

Onderhoud en verzorging



Voorzichtig!

Voor alle werkzaamheden aan de kloofmachine de machine uitschakelen en de stekker uit het stopcontact trekken. De kloofmachine mag alleen door een vakkundig bedrijf worden gerepareerd.

Verzorging

Kloofkolom invetten

1. Voor ieder gebruik moet de kloofkolom worden ingevet met een hars- en zuurvrij vet. Dit verhoogt de levensduur van de glijblokken.

Onderhoudswerkzaamheden

Slijpen van de kloofwig

1. Slijp indien nodig de kloofwig met een geschikte vijl.

Oliepeil van de hydraulische olie controleren



Aanwijzing:

Controleer het oliepeil van de hydraulische olie altijd bij ingetrokken kloofkolom. De kloofmachine moet horizontaal staan.

1. Oliepeilstok uitschroeven en met een schone rafelvrije doek afvegen.
2. Oliepeilstok insteken (niet schroeven) en weer uittrekken. Het oliepeil moet tussen de markeringen "min" en "max" liggen, zie afbeelding 11. Indien nodig hydraulische olie bijvullen.
3. Controleer de pakking (afbeelding 11-1) op beschadigingen en vervang deze indien nodig.



Let op!

Voor het bijvullen van de hydraulische olie moet viscositeitklasse HLP 46 worden gebruikt.

Het is niet nodig de olie te vervangen.

Storingen

Bij storingen de kloofmachine uitschakelen en de stekker uit het stopcontact trekken. Storingen die niet aan de hand van de tabel hieronder kunnen worden verholpen moeten door een erkend vakkundig bedrijf worden verholpen.

Storing	Oorzaak	Oplossing
Kloofkolom gaat niet naar boven of beneden	Verkeerde draairichting van de motor (bij LHS 7000)	Draairichting controleren
	Te weinig hydraulische olie	Hydraulische olie bijvullen
Kloofmes heeft geen kracht	Te weinig hydraulische olie	Hydraulische olie bijvullen
	Stang verbogen	Laten controleren door een vakkundig bedrijf
Motor start niet	Thermoschakelaar heeft uitgeschakeld	Wacht tot de motor is afgekoeld
	Stekker of contactdoos defect	Laten controleren door een erkend elektricien
	Kabel defect	Vervangen
Hydraulische pomp fluit, de kloofkom beweegt zich met rukken	Te weinig hydraulische olie	Hydraulische olie bijvullen
Groene inschakelknop blijft niet zitten na het indrukken	Geen nulleider aangesloten	Kabel en stroomnet laten controleren door een erkend elektricien
	Defecte zekering (alleen bij LHS 7000)	Kabel laten controleren door een erkend elektricien
	Schakelaar defect	Vervangen
Motor wordt erg heet	Kabeldiameter te klein	Gebruik een kabel met een grotere diameter
	Een fase ontbreekt (alleen bij LHS 7000)	Kabel en stroomnet laten controleren door een erkend elektricien

Milieubescherming, afvoer



Niet meer gebruikte machines niet via het huisvuil afvoeren!
Verpakking, machine en toebehoren zijn gemaakt van recyclebaar materiaal en moeten als zodanig worden afgevoerd.

Toebehoren

Zie voor de leverbare toebehoren afbeelding B.

Medidas de seguridad

Leer las instrucciones de uso antes de utilizar la máquina.

Conservar estas instrucciones para usos futuros o posteriores propietarios de la máquina.

Prestar atención a la información de seguridad y los símbolos de aviso en la máquina.

Los datos técnicos del partidor de maderas figuran al comienzo de las instrucciones de uso.

Símbolos

En la máquina



Leer las instrucciones antes de poner la máquina en funcionamiento.



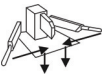
Alejar al resto de las personas del área de peligro antes de poner la máquina en funcionamiento.



Atención peligro:
mantenga las manos siempre a una distancia de seguridad de la cuña de partir.



Desconectar siempre la máquina de la red antes de realizar cualquier operación de mantenimiento o montaje.



Preparación de la cuña de partir para el transporte: desplazarla hasta el tope inferior y atar los brazos con una cuerda.



Utilizar guantes de trabajo.



Utilizar calzado de trabajo.



Utilizar gafas de protección.



Atención

La clase de protección se mantiene siempre que se utilice de nuevo el material de aislamiento original en las reparaciones y no cambien las distancias del aislamiento.

En estas instrucciones de uso



Cuidado

Este aviso se encuentra en casos donde es indispensable respetar las indicaciones dadas para no poner en peligro a ninguna persona.



Atención

Señala la información a cumplir necesariamente para evitar daños en la máquina.



Información

Información sobre los requisitos técnicos a tener en cuenta.

Indicaciones generales de seguridad

Está prohibido el uso de la máquina por niños y jóvenes menores de 18 años, así como por personas bajo influencia de alcohol, drogas o medicamentos. La legislación local establece la edad mínima para el uso de la máquina.

Es obligatorio el cumplimiento de las normas de prevención de accidentes.



Medidas de seguridad

El partidor de maderas debe ser operado siempre por una sola persona.

Es muy importante utilizar calzado, guantes y gafas de seguridad debido al peligro de desprendimiento de virutas.

La ropa de trabajo debe ser la adecuada (ajustada al cuerpo) y no impedir los movimientos. El pelo largo debe estar sujeto siempre con una red de protección.

No se puede tocar nunca la cuña de partir mientras está en movimiento.

No se puede poner el partidor de maderas en funcionamiento si no se encuentra completamente montado y las conexiones de cables no presentan daños.

Los sistemas dañados deben ser reparados o cambiados siempre por personal técnico.

No se puede operar el partidor de maderas con piezas de recambio que no sean las originales.

Desenchufar el partidor de maderas de la red en los casos siguientes:

- Mantenimiento
- Preparación y ajustes
- Transporte
- Interrupción breve del trabajo

Únicamente personal especializado está autorizado para realizar las reparaciones en el partidor de maderas.

No dejar el partidor de maderas nunca sin vigilancia cuando esté preparado para funcionar.

No poner en marcha el partidor de maderas cuando haya otras personas cerca.

No poner en marcha el partidor de maderas cuando llueva, no exponerlo a la lluvia, ni rociarlo con agua: peligro por energía eléctrica.

En el área de trabajo con el partidor de maderas no pueden encontrarse otras personas. Preste atención a la presencia de niños y animales.

La persona que utiliza el partidor de maderas se hace responsable de accidentes a terceras personas o materiales ajenos.

Mantener el área de trabajo sin maderas ni objetos para evitar el riesgo de tropiezo.

Sistemas de seguridad

Interruptor protector del motor

En caso de sobrecarga, el interruptor protector desconecta el motor.

No se puede nunca poner fuera de servicio el interruptor protector del motor.

Modo de proceder cuando el interruptor protector desconecta el motor:

1. Desenchufar el partidor de maderas de la red.
2. Reparar la causa de la sobrecarga.
3. Después de algunos minutos de enfriamiento, enchufar la corriente eléctrica y poner la máquina en marcha.

Cable de conexión a la red

Utilizar sólo cables revestidos de goma del tipo H07RN-F, según la norma VDE 0282 parte 14, con una sección transversal mínima del conductor de 2,5 mm².

La longitud máxima permitida del cable es de 10m. Los cables más largos reducen la capacidad del motor y en consecuencia la función del partidor de maderas.

El cable de conexión, el enchufe y la caja de acoplamiento no pueden presentar ningún daño.

Las reparaciones en el cable de conexión, el enchufe o la caja de acoplamiento deben ser efectuadas siempre por personal especializado.

No se puede utilizar cables defectuosos (con grietas, cortes, hendiduras o dobladuras en el aislamiento).

No exponer las conexiones a la humedad.



Cuidado

Procure no dañar ni cortar el cable de conexión a la red.

Modo de proceder en caso de daños:

1. Desenchufar inmediatamente de la red.

Requisitos eléctricos:

Modelo LHS 5500, LHS 6000

- 230 V/50 Hz corriente monofásica
- Sección transversal mínima del cable de conexión = 2,5 mm²
- Protección por fusible mínima de la conexión a la red = 16 A

Modelo LHS 7000

- 400 V 3~/50 Hz corriente trifásica
- Conexión a la red y cable de 5 conductores: 3P+N+SL
- Sección transversal mínima del cable de conexión = 2,5 mm²
- Protección por fusible mínima de la conexión a la red = 16 A

Sentido de giro del motor:

En el sentido de la flecha (en la tapa del ventilador).



Es muy importante comprobar el sentido de giro del motor al conectarlo a la red.

Uso correcto

El partidor de maderas está destinado a usos privados domésticos.

La máquina ha sido concebida únicamente para la siguiente tarea:

- Partir madera recién cortada que no sobrepase las medidas especificadas en los datos técnicos.

Usos incorrectos

- Está prohibido partir madera en la cual se encuentren restos metálicos como clavos, alambres, grapas, etc.
- No está permitida la utilización en atmósferas potencialmente explosivas.
- Todo uso fuera del especificado como correcto está prohibido.

Descripción (figura A)

- 1 Asa de transporte
- 2 Cuchilla de partir
- 3 Brazo con palanca de mando y protección para la mano
- 4 Superficie de apoyo
- 5 Depósito de aceite hidráulico
- 6 Patas de apoyo
- 7 Motor
- 8 Combinación de interruptor y enchufe
- 9 Columna de corte
- 10 Placa de apoyo móvil
- 11 Bloqueo de placa de apoyo móvil
- 12 Cruz de partir
- 13 Gomas de sujeción

Desembalaje y montaje



Cuidado

El partidor de maderas no puede utilizarse antes de haber completado el montaje de todas las piezas.

2. Comprobar el contenido del envío (figura A). Si faltan piezas, póngase en contacto con el vendedor.



Información

La figura C muestra las herramientas necesarias para el montaje (no incluidas en el envío).

Montaje de los brazos del partidor

1. Engrasar la base de apoyo de los brazos, arriba y abajo (figura 2).
2. Colocar los brazos e introducir el tubo en el hueco de la unión transversal (figura 2).
3. Pasar el perno fijador desde arriba, por la izquierda del tubo y fijarlo por debajo con arandela y chaveta (figura 3).

Ajuste de las mordazas de sujeción

Las mordazas de sujeción pueden ajustarse se al diámetro de la madera. Deben encontrarse a la misma medida en los dos lados.

1. Aflojar las empuñaduras en estrella de las mordazas y ajustarlas según la anchura y la longitud de la madera (figura 4).
2. Apretar de nuevo las empuñaduras en estrella.

Montaje de la cruz de partir

1. Apretar un poco el tornillo de fijación en la cruz de partir (figura 5-1).
2. Introducir la cruz de partir y girar los tornillos de fijación en la ranura de la cuña para poder subir la cruz hasta el tope superior.

Asegurar la posición final con la contratuerca (figura 5-2).

Conexión a la red

El abastecimiento eléctrico se realiza a través de un interruptor-enchufe combinado (figura A-8).

El interruptor está dotado de un seguro de baja tensión, que evita que el motor se ponga en marcha después de un corte de corriente. El motor tiene que ser arrancado de nuevo manualmente presionando el botón verde.

1. Enchufar el cable a la máquina.
2. Enchufar el otro extremo a la red.



Información:

En el partidor de maderas con corriente continua (LHS 7000) es necesario verificar el sentido de giro del motor. La dirección de giro debe coincidir con la flecha marcada en la tapa del ventilador. Si no fuera así, se debe invertir la polaridad en el enchufe girando el inversor de fase.



Atención

El sentido de giro erróneo provoca daños en la bomba hidráulica.

Inversión de la polaridad en el enchufe

1. Presionar ligeramente en la ranura del enchufe con ayuda de un destornillador y girar 90° el inversor de fases (figura 6).
2. Conectar a la red y controlar nuevamente el sentido de giro.

Funcionamiento



Cuidado

El partidor de maderas sólo puede utilizarse cuando estén todas las piezas completamente montadas (p. ej. protectores etc.) y cuando no presente defectos de funcionamiento ni del cable de conexión a la red.

Antes de cada uso

1. Realizar un control visual del partidor de maderas.
2. El partidor de maderas no se debe poner en funcionamiento si faltan partes, estén sueltas o defectuosas.
3. Realizar un control visual del cable de conexión a la red. No puede utilizarse nunca cables defectuosos (grietas, cortes, aplastamientos o pliegues dobladuras en el aislamiento, etc.).
4. Realizar un control visual de posibles pérdidas en el sistema hidráulico.

Puesta en servicio



Cuidado

El partidor de maderas no puede ser operado por más de una persona.

1. Colocar el partidor de maderas sobre una superficie horizontal y sólida. Preste atención a no pisar el cable de conexión con la máquina.
2. Instalar el cable de forma que no pueda doblarse, quedar aplastado o sufrir otros daños.
3. Quitar las empuñaduras en estrella de la carcasa, desplegar hacia afuera las patas de apoyo y fijarlas con los tornillos.
4. Ajustar la placa de corte a la altura de la madera a partir (figura 7). La placa de apoyo debe estar bien encajada y en posición completamente horizontal.
5. En el modelo **LHS 6000, HS 7000** con placa móvil, moverla hasta la posición deseada y asegurarla con el sistema de bloqueo (figura 8).



Atención

Cuando la columna de corte se encuentra en la posición inferior, se desplaza automáticamente hasta el tope superior cuando se pone en marcha el motor.

6. Aflojar la varilla de medición de aceite girándola 2 veces
7. Poner en marcha el motor con el botón verde.
8. Fijar el recorrido de la columna, en caso necesario, ver apartado „Limitar el recorrido“.
9. Colocar el tronco sobre la placa de apoyo y fijarlo con las mordazas de sujeción.
10. Presionar hacia abajo los dos brazos del partidor para iniciar el proceso de partir.

11. Después de terminar el proceso de partir, subir los dos brazos para que la columna de corte ascienda.



Cuidado

No se puede retirar el tronco partido antes de que la columna se encuentre en su posición superior tope.



Información

Para partir madera dura, engrase ligeramente la cuña de partir.

Limitación del recorrido

1. Colocar un tronco sobre la placa de apoyo.
2. Presionar hacia abajo los dos brazos del partidor hasta que la cuchilla entre en la madera 2 cm.
3. Soltar un brazo y apagar el motor. La cuchilla queda fija en esa posición.
4. Aflojar el tornillo de fijación (figura 9-2), subir la barra de recorrido (figura 9-1) hasta el tope superior y apretar el tornillo.

Transporte

1. Bajar la cuchilla de partir hasta el tope inferior y apagar el motor.



Cuidado

Antes de mover la máquina se debe desenchufar siempre el cable de la red.



Atención

Si va a transportar la máquina, atornille bien la varilla de medición de aceite, de manera que no pierda aceite hidráulico.

2. Quitar las empuñaduras en estrella de las patas de apoyo, plegar las patas y pegarlas con las empuñaduras en estrella. (figura 10).
3. Atar los dos brazos de la máquina con una goma (figura 10).
4. Inclinar la máquina hacia atrás tomándola por el estribo dispuesto en la parte posterior de la columna hasta que las ruedas se apoyen en el suelo. En esta posición se puede transportar la máquina con facilidad.

Mantenimiento y cuidados



Cuidado

Es muy importante apagar el motor y desenchufar el cable de la red antes de realizar cualquier operación en el partidor de maderas. Las reparaciones en la máquina solo pueden ser realizadas por personal técnico.

Cuidados

Engrasar la columna de corte

1. Antes de cada uso de la máquina es importante engrasar la columna con grasa que no contenga ácidos ni resinas, a fin de prolongar la vida de la superficie deslizante.

Mantenimiento

Afilarse la cuña de partir

1. Afilarse la cuña con una lima adecuada cuando sea preciso.

Control del nivel del aceite hidráulico



Información

Controlar el nivel de aceite cuando la columna se encuentra en su posición de salida (superior). El partidor de maderas debe estar nivelado.

1. Aflojar la varilla de medición de aceite y limpiarla con un trapo sin pelusas.
2. Introducir la varilla de medición (sin atornillarla) y sacarla de nuevo. El nivel de aceite debe estar entre la marca de mín. y máx. (figura 11). Rellene el depósito si es preciso.
3. Examinar los daños en la junta y reemplazarla si es necesario (figura 11-1).



Atención

Aceite apropiado para rellenar el depósito: aceite con viscosidad tipo HLP 46.

No es necesario cambiar el aceite.

Fallos

Si aparecen problemas desconecte el motor y desenchufe la máquina de la red. Los fallos que no figuren en la siguiente tabla, deben ser solucionados siempre por personal técnico especializado.

Fallo	Causa	Solución
La columna de corte no se mueve en ninguna dirección.	Sentido erróneo de giro del motor (en LHS 7000).	Controlar el sentido de giro.
	Nivel de aceite hidráulico muy bajo.	Rellenar el aceite hidráulico.
La cuña de partir no tiene fuerza.	Nivel de aceite hidráulico muy bajo.	Rellenar el aceite hidráulico.
	Barra de arranque doblada.	Avisar a un taller especializado para su revisión.
El motor no arranca.	El interruptor bimetálico lo ha desconectado.	Esperar hasta que el motor se enfríe.
	Enchufe o toma defectuosos.	Avisar a un técnico electricista para su revisión.
	Cable defectuoso	Cambiar el cable.
La bomba hidráulica hace un silbido, la columna de corte se mueve bruscamente.	Nivel de aceite hidráulico muy bajo.	Rellenar el aceite hidráulico.
El botón verde no se queda pulsado.	No hay conductor neutro conectado.	Avisar a un técnico electricista para su revisión (cable y red eléctrica).
	Fusible defectuoso (sólo en LHS 7000).	Avisar a un técnico electricista para que revise el cable.
	Falta una fase (sólo en LHS 7000).	Avisar a un técnico electricista para que revise el cable.
	Interruptor defectuoso.	Cambiar el interruptor.
El motor se calienta mucho.	Sección transversal del cable demasiado pequeña.	Utilizar un cable de mayor sección transversal.
	Falta una fase (solo en LHS 7000).	Avisar a un técnico electricista para su revisión (cable y red eléctrica).

Medio ambiente y eliminación



No se puede eliminar los aparatos o partes en desuso a través del sistema de recogida de residuos domésticos.

El embalaje, la máquina y sus partes complementarias están fabricados de material reciclable pudiendo ser eliminados según sus propiedades.

Accesorios

Los accesorios disponibles para los partidores de maderas se muestran en la figura B.

Biztonsági előírások

Olvassa el és tartsa be a kezelési utasítás előírásait

Adja át a kezelési utasítást is, amennyiben eladja a gépet

A készülékre vonatkozó biztonsági előírásokat tartsa be, ügyeljen a veszélyhelyzetekre

A gépe műszaki adatait a kezelési utasítás kezdő részében találja

A készüléken alkalmazott jelzések



Üzembe helyezés előtt olvassa el a kezelési utasítást



Üzembe helyezéskor a munkakörnyezetben harmadik személy nem tartózkodhat

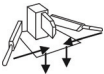


Figyelem Veszély!

Tartsa távol kezeit a hasítóéktől



Minden karbantartási- és szerelési művelet előtt húzza ki a hálózati csatlakozót.



Szállításkor a hasítóéket teljesen eressze le és kapcsolja össze a kezelőkarokat.



Viseljen védőkesztyűt



Viseljen biztonságos munkacipőt



Viseljen védőszemüveget, vagy maszkot



Figyelem! Az elektromos védettséget jelölő osztály csak abban az esetben marad meg, ha javításkor kizárólag eredeti alkatrészeket használnak fel és a szigetelés állapotát nem változtatják meg.

Ebben a kezelési utasításban



Vigyázat!

A munkahelyre és környezetére vonatkozó olyan előírások, melyek a személyek sérülésveszélyét kizárják.



Figyelem!

Azokat az információkat tartalmazza, melyek megakadályozzák a gép károsodását.



Tudnivalók:

azokat a technikai információkat tartalmazza, melyeket feltétlenül tudni kell.

Általános biztonsági előírások

Gyermekek, 18 év alatti személyek, valamint alkohol-, vagy drog, gyógyszerek hatása alatt álló személyek nem használhatják a gépet. A gép használata során be kell tartani a kezelőre vonatkozó helyi előírásokat

A balesetvédelmi előírásokat be kell tartani.



Biztonsági intézkedések

A tűzifa hasogató gépet csak egy személy kezelheti.

Biztonsági cipőt, védőkesztyűt és szemvédő eszközt feltétlenül viselni kell. Fennáll a szilánkok kirepülésének veszélye.

A ruházatnak zártnak kell lennie és nem lehet túlságosan bő. A hosszú hajat feltétlenül háló, vagy kendő alá kell tenni.

Soha ne érintse meg a mozgó hasítóéket.

A tűzifa hasító gépet csak abban az esetben szabad üzembe helyezni, ha az teljesen össze van szerelve, és a gépnek, valamint a csatlakozó kábelnek nincs sérülése.

A megsérült védőburkolatokat és biztonsági elemeket kizárólag szakszervizben szabad kicserélni.

A tűzifa hasító gépet csak eredeti alkatrészekkel szabad üzemeltetni.

- Karbantartási munkák
- Beállítások
- Helyváltoztatás, szállítás
- rövid idejű munkaszünetek esetében.

A tűzifa hasító gépen javítást csak szakszerviz végezhet.

A tűzifa hasító gép munkaterületét nem szabad felügyelet nélkül hagyni.

A tűzifa hasító gépet nem szabad üzembe helyezni, ha a közelben illetéktelen személy tartózkodik.

A tűzifa hasító gépet nem szabad esőben működtetni, az esőn hagyni, vagy vízzel lepiccelni.

Fennáll az elektromos áramütés veszélye.

A tűzifa hasogató munkaterületén további személyek nem tartózkodhatnak. Ügyeljen a gyermekekre és háziállatokra is.

A gép kezelője felelős minden más személyt ért balesetért, sérülésért, valamint a dologi károkért egyaránt.

A munkaterületet tartsa szabadon minden fadarabtól, hasábtól és rönktől. Elesés veszélye.

Biztonsági szabályok

Motorvédő kapcsoló

A tűzifa hasító gép túlterhelése esetén a motorvédő kapcsoló lekapcsolja a motort.

A motorvédő kapcsoló működését nem szabad erővel meggátolni.

Amennyiben a motorvédő kapcsoló kikapcsolta a motort, a következők szerint kell eljárni:

1. A tűzifa hasogató gépet válassza le az elektromos hálózatról.
2. Hárítsa el a túlterhelés okát
3. Több percig tartó lehűlési időt követően csatlakoztassa ismét a gépet a hálózatra és kapcsolja be.

Csatlakozó vezeték

Kizárólag a VDE 0282 rész 14 szerinti H07RN-F minőségű, legalább 2,5 mm² érkeresztmetszetű vezetéket szabad használni.

A legnagyobb kábelhossz 10 m. A hosszabb kábel használata csökkenti a motor teljesítményét és hátrányosan hat a fahasogató funkcióra.

A gép használatának előfeltétele, hogy a csatlakozó vezeték, a csatlakozó aljzat és a lengő konnektor hibátlan állapotban legyen

A csatlakozó vezetéken, aljzaton és konnektoron javítást csak elektromos szakszerviz végezhet. A meghibásodott csatlakozó vezetéket (becsípődés, szigetelés sérülése, szakadás, égés, vegyi behatás) nem lehet javítani, azt el kell dobni.

Ne használja a csatlakozót nedves környezetben.



Vigyázat!

Ne sértse meg, ne terhelje túl a csatlakozó vezetéket!

Sérülés esetén a következők szerint járjon el:

1. Az elektromos csatlakozót azonnal húzza ki a csatlakozó aljzataból.

Elektromos előírások:

LHS 5500, LHS 6000 típusok:

- 230 V/50 Hz váltakozó áram
- legalább 2,5 mm² érkeresztmetszetű csatlakozó kábel
- Legalább 16 A hálózati biztosíték.

LHS 7000 típus:

- 400 V 3~/50 Hz váltakozó áram
- 5 eres csatlakozó aljzat és csatlakozó kábel: 3P+N+SL
- Legalább 2,5 mm² érkeresztmetszetű csatlakozó kábel
- Legalább 16 A hálózati biztosíték.
- **A motor forgásiránya:** a nyíl irányába (nyíl a ventilátor burkolaton).



A forgásirányt minden új csatlakozáskor ellenőrizni kell.

Rendeltetészerű használat

A fahasogató gép a kertben és a ház körüli magánhasználatra készült.

A fahasogató gép kizárólag az alábbi felhasználásra alkalmas:

- Egyenes rönkök hasítása, melyeknek méretei nem lépik túl a műszaki adatoknál meghatározottakat.

Rendeltetésellenes felhasználás

- Fémeket (pl. szeget, drótot, ácskapcsot, stb.) tartalmazó rönkök hasítása tilos.
- A gép üzemeltetése robbanásveszélyes környezetben nem engedett.
- Minden egyéb, a rendeltetészerű használatnál leírtaktól eltérő felhasználás nem engedett.

A gép leírása "A" ábra

- 1 Fogantyú
- 2 Hasítóék
- 3 Kezelőkar a kezelőelemekkel és kézvédellel
- 4 Hasító asztal
- 5 Hidraulika henger tartó
- 6 Lábak
- 7 Motor
- 8 Kapcsoló-csatlakozó kombináció
- 9 Ékház
- 10 Kiforduló asztal

- 11 Az asztal rögzítőkarja
- 12 Hasító kereszt
- 13 Feszítőgumik

Kicsomagolás/Szerelés



Vigyázat!

A tűzifa hasogató gépet csak annak teljes összeszerelése után használja!

1. Ellenőrizze a csomagolás tartalmát (A ábra). Hiány esetén forduljon a kereskedő partneréhez.



Tudnivalók:

A szereléshez szükséges C ábrán látható szerszám nem része a szállítási terjedelemnek.

A kezelőkar szerelése

1. A kezelőkar fészket alul és felül is zsírozza meg (2.ábra).
2. helyezze be a kezelőkarokat és a csövet a keresztcsatlakozóba vezesse be (2.ábra).
3. A rögzítőcsapot felülől, a cső bal oldalára vezesse be és alulról alátéttel és anyával rögzítse (3.ábra).

A szorítópfák beállítása

A szorítópfákat a rönk átmérőjének megfelelően beállíthatja. A szorítópfákat mindkét oldalon egyformán kell beállítani.

1. A szárnyas anyát lazítsa meg és a szorítópfákat hossz- és keresztirányban állítsa be a rönknek megfelelően.(4.ábra).
2. Húzza meg feszesen a szárnyas anyát.

A hasítókereszt szerelése

1. A rögzítő csavart (5-1.ábra) hajtsa be pár fordulatnyira a hasító keresztbe.
2. Illessze fel a hasítókeresztet és a rögzítő anyát hajtsa egészen fel. Húzza szorosra a rögzítőcsavart a hasítókereszt teljesen feltölt állapotában.
3. A végállásban rögzítse a csavart a kontraanyával. (5-2.ábra).

Elektromos csatlakoztatás

Az elektromos csatlakoztatás egy csatlakozó-kapcsoló kombináció segítségével történik.(A-8-ábra).

A kapcsoló el van látva feszültség kiesés elleni védelemmel. Ez megakadályozza a motor áramszünet utáni akaratlan beindulását. A motort a zöld bekapcsoló gomb benyomásával lehet újból üzembe helyezni.

1. Csatlakoztassa a hosszabbító kábelt a tűzifa hasogató géphez.
2. Csatlakoztassa a hosszabbítót a hálózati feszültséghez.



Tudnivalók:

A háromfázisú motorral szerelt típusnál (LHS 7000) ellenőrizze a forgásirányt. A forgásiránynak meg kell egyeznie a ventilátor-fedélen elhelyezett nyílal. Amennyiben ez nem így van, át kell kötni a csatlakozó-dugaszoló kombinációt. Ehhez használjon fáziskeresőt.



Figyelem!

A rossz forgásirány tönkreteszi a hidraulika szivattyút.

A csatlakozó átkötése

1. Egy egyenes csavarhúzóval a fázisfordítót nyomja be és 90°-kal fordítsa el (6.ábra).
2. Építse fel az áramellátást és próbálja ki újra a forgásirányt.

Üzemeltetés



Vigyázat!

A tűzifa hasogató gépet csak teljesen összeszerelt állapotban szabad használni, ha nincsenek hiányzó, vagy meghibásodott alkatrészek.

Minden használat előtt:

1. Szemrevételezéssel ellenőrizze a gépet.
2. A tűzifa hasogató gépet csak teljesen összeszerelt állapotban szabad használni, ha nincsenek hiányzó, vagy meghibásodott alkatrészek.
3. Szemrevételezéssel ellenőrizze a csatlakozó kábelt. Meghibásodott (Vágtott, kikoptott, becsípődött szigetelésű) csatlakozókábel nem szabad használni.
4. Szemrevételezéssel ellenőrizze a hidraulikus egységet.

A tűzifa hasogató üzembe helyezése



Vigyázat!

A tűzifa hasogatót csak egy személy kezelheti.

1. A tűzifa hasogatót vízszintes szilárd talajra kell állítani. Ügyeljen arra, hogy a csatlakozó kábel ne legyen a lábak alatt!
2. A csatlakozó kábelt úgy kell vezetni, hogy az ne törjön meg, ne csipődjön be, vagy egyéb más módon ne tudjon megsérülni.
3. Lazítsa meg a házon lévő szárnyas anyákat, helyezze be kívülről a lábakat és húzza meg a szárnyas anyákat.
4. A hasító asztalt állítsa a hasítandó rönk magasságának megfelelően a 7. ábra szerint. A hasítóasztalnak vízszintesen, jól rögzített állapotban kell állnia.
5. Az **LHS 6000**, **HS 7000** típusnál a kifordítható asztalt fordítsa ki- vagy be. A kifordítható asztal behajtott állapotában rögzítse.

**Figyelem!**

Ha a hasítóék az alsó pozícióban van, a motor beindításakor automatikusan a felső véghelyzetbe emelkedik.

6. 2 fordulattal lazítsa meg a nivópálcát
7. A motort a zöld indítógomb benyomásával kapcsolja be.
8. Szükség esetén állítsa be a lökethosszt, lásd a lökethatárolás jelzését.
9. A rönköt helyezze a hasító asztalra és a szorítófókat rögzítse a rönkön.
10. Nyomja le mindkét kezelőkart. Megkezdődik a hasítás.
11. A hasítás befejezésekor emelje fel mindkét kezelőkart, ekkor a hasítóék a felső helyzetbe megy vissza..

**Vigyázat!**

Csak a hasítóék felső helyzetbe érését követően vegye ki a rönköt a hasító asztalról.

**Tudnivalók:**

Nehezen hasítható fa esetén a hasítóéket enyhén zsirozza meg.

Lökethatárolás

1. Helyezzen egy rönköt a hasító asztalra.
2. Mindkét kezelőkart nyomja le, míg a hasítóék a rönköt kb. 2 cm. re megközelíti.
3. Engedje el az egyik kezelőkart és kapcsolja ki a motort. A hasítóék ebben a helyzetben marad.
4. Az állítócsavart (9-2. ábra) eressze meg, A löketrudat (9-1. ábra) húzza egészen fel és a rögzítőcsavart húzza meg.

Szállítás

1. A hasítóéket húzza fel teljesen és kapcsolja ki a motort.

**Vigyázat!**

Minden helyváltoztatás előtt húzza ki a hálózati csatlakozót.

**Figyelem!**

Szállítás előtt a nivópálcát erősen meg kell húzni, különben kifolyik a hidraulika olaj.

2. Lazítsa meg a lábak szárnyas anyáit, illessze be a lábakat és rögzítse azokat a szárnyas anyákkal.
3. Mindkét kezelőkart rögzítse egy gumipókkal (10. ábra).
4. A hasítóéknél lévő fogantyúval döntse kissé hátra a gépet, míg a kerekek a földre érnek. Ebben az állásban a tűzifa hasogató könnyen szállítható.

Karbantartás és ápolás**Vigyázat!**

A tűzifa hasogatón végzett minden munkálat előtt azt kapcsolja ki és távolítsa el a hosszabbító kábelt. A tűzifa hasítón csak szakszerű javításokat szabad végezni.

Ápolási munkálatok**A hasítóék kenése**

1. A hasítóék minden használatba vétele előtt kén- és savmentes zsírral kenje meg azt. Ez megnöveli a csúszó felületek élettartamát.

Karbantartási munkák**A hasítóék élezése**

1. A hasítóéket szükség esetén reszelővel kell megélezni.

A hidraulika olaj szintjének ellenőrzése**Tudnivalók:**

A hidraulika olaj szintjét a tűzifa hasogató minden szállítását követően ellenőrizni kell. Ekkor a tűzifa hasogató vízszintes talajon álljon.

1. A hidraulika olaj nivópálcáját tekerje ki és egy tiszta ronggyal törölje le.

2. Dugja be a nívópálcát (ne tekerje), majd húzza ki. Az olajsíntnek a "min" és "max" jelzések között kell lennie (11.ábra) Szükség esetén a hidraulika olajat után kell tölteni.
3. A meghibásodott tömítést (11-1.ábra) rendszeresen ellenőrizze, szükség esetén cseréltesse ki.

**Figyelem!**

A hidraulika olaj utántöltésekor annak viszkozitási osztálya HLP 46 legyen.

Olajcsere nem szükséges.

Meghibásodások

Ha a tűzifa hasogató meghibásodik, kapcsolja ki azt és húzza ki a hálózati csatlakozó zsinórt.. Azokat a meghibásodásokat, melyek a következő táblázatban nem szerepelnek, csak képzett szakszerviz javíthatja.

Hibajelenség	Oka	A hiba elhárítása
A hasítóék nem mozog ki/be	Helytelen motor forgásirány (LHS 7000 típusnál)	Ellenőrizze a forgásirányt
Túl kevés hidraulika olaj	Töltse utána a hidraulika olajat	
Erőtlén a hasítóék	Túl kevés hidraulika olaj	Töltse utána a hidraulika olajat
A kidobórúd elgörbült	Ellenőriztesse szakmühelyben	
Nem működik a motor	A hőkapcsoló kikapcsolta	Várjon. Míg lehül a motor
	Csatlakozó aljzat, vagy hosszabbító hiba	Ellenőriztesse villanyszerelővel
	Kábel hiba	Cserélje le
A hidraulika szivattyú zörög, a hasítóék elindul visszafelé	Túl kevés hidraulika olaj	Töltse utána a hidraulika olajat
A zöld kapcsológomb nem marad benyomott állapotban	Az áramkimaradás védelem aktiválódott	A kábelt és a hálózati áramot ellenőriztesse villanyszerelővel
	Biztosíték hiba (csak a LHS 7000 típusnál)	
	Egy fázis kiesett (csak a LHS 7000 típusnál)	A kábelt és a hálózati áramot ellenőriztesse villanyszerelővel
	Kapcsoló hiba	Cserélje ki
A motor erősen melegszik	Túl kicsi a csatlakozó kábel keresztmetszete	Nagyobb keresztmetszetű kábelt kell használni.
	Egy fázis kiesett (csak a LHS 7000 típusnál)	A kábelt és a hálózati áramot ellenőriztesse villanyszerelővel

Környezetvédelem, kidobás



Az elhasznált gépet ne dobja a háztartási szemétkébe!

A gép csomagolása, tartozékai és maga a gép újrahasznosítható anyagokból készült.

Tartozékok

A lehetséges tartozékokat a B. ábrán tüntettük fel. Ezek nem részei a szállítási terjedelemnek.

Wskazówki bezpieczeństwa

Przeczytać instrukcję i postępować ściśle wg jej zaleceń.

Zachować instrukcję, w razie odsprzedaży urządzenia przekazać kolejnemu użytkownikowi.

Zwracać koniecznie uwagę na wskazówki i znaki bezpieczeństwa.

Dane techniczne Waszego urządzenia znajdują się na początku instrukcji.

Symbole na urządzeniu



Przed uruchomieniem przeczytać instrukcję obsługi



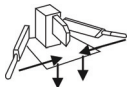
Przy uruchamianiu urządzenia osoby trzecie powinny znajdować się z dala od strefy niebezpiecznej



Uwaga niebezpieczeństwo!
Ręce trzymać z dala od klina rozłupującego



Przed rozpoczęciem wszelkich prac konserwacyjnych i montażowych wyciągnąć z sieci wtyczkę



Do transportu złożyć do tyłu nóż roboczy.



Noś rękawice ochronne



Noś obuwie ochronne



Noś okulary ochronne



Uwaga
Klasa ochrony elektr. zostaje zachowana tylko w przypadku zastosowania oryginalnych materiałów izolacyjnych i przy zastosowaniu odpowiednich odstępów izolujących, nie wolno ich zmieniać.

W niniejszej instrukcji



Uwaga!
urządzenie może powodować zagrożenia dla osób postronnych.



Uwaga!
stosować się do zawartych informacji, uniknie się w ten sposób uszkodzeń maszyny.



Wskazówka:
należy zwracać szczególną uwagę na warunki techniczne.

Ogólne warunki bezpieczeństwa

Zabrania się pracy dzieciom, osobom poniżej 18. roku życia, osobom pod wpływem alkoholu, narkotyków, środków odurzających. Przestrzegać lokalnych zaleceń dotyczących BHP.

Zachowywać szczególną uwagę, stosować się do BHP.



Środki bezpieczeństwa

Łuparkę może obsługiwać tylko jedna osoba.

Nosić ochronne obuwie, okulary i rękawice. Niebezpieczeństwo zranienia kawałkami drewna.

Ubranie powinno być dopasowane, ściśle przylegające. W przypadku użytkownika z długimi włosami nosić czapkę lub spięte włosy.

Nigdy nie chwytać ruchomego klina.

Łuparkę należy używać tylko wtedy gdy jest ona w pełni zmontowana i gdy samo urządzenie jak i przyłącza nie wykazują uszkodzeń.

Uszkodzone elementy ochronne muszą być naprawiane tylko przez upoważnione serwisy.

Należy używać tylko oryginalne części zamienne.

Łuparkę należy odłączyć od przyłącza elektrycznego podczas:

- prac konserwacyjnych
- prac montażowych
- transportu
- krótkich przerw w pracy

Naprawy powinien dokonywać tylko wyspecjalizowany serwis.

Nie pozostawiać włączonego urządzenia bez nadzoru.

Nie uruchamiać urządzenia w obecności osób postronnych.

Nie używać łuparki w trakcie deszczu, nie pozostawiać jej na deszczu, nie polewać wodą – niebezpieczeństwo porażenia prądem.

Nie wolno przebywać w pobliżu urządzenia osobom postronnym, zwracać szczególną uwagę na dzieci i zwierzęta.

Obsługujący ponosi pełną własną odpowiedzialność za ewentualny wypadek z osobą postronną.

Obszar roboczy utrzymywać w czystości i ładzie – niebezpieczeństwo potknięcia się.

Zasady bezpiecznego użytkowania

Wyłącznik przeciążeniowy

W przypadku przeciążenia łuparki, wyłącznik przeciążeniowy wyłącza urządzenie.

Nie wykorzystywać wyłącznika przeciążeniowego jako normalnego wyłącznika.

Jeśli wyłącznik przeciążeniowy wyłączy urządzenie należy wtedy:

1. Odłączyć łuparkę z prądu.
2. Usunąć przyczynę przeciążenia.
3. Po kilkuminutowym przestygnięciu urządzenia ponownie podłączyć do prądu i uruchomić.

Podłączenie elektryczne

Stosować przedłużacz w osłonie gumowanej wg H07RN-F przekrój żyły co najmniej 2,5 mm².

Dopuszcza się przedłużacz o maks. długości 10 m. Dłuższy przedłużacz może powodować spadek efektywności pracy lub uszkodzenie łuparki.

Przewód elektryczny, gniazdo i wtyczka nie mogą być uszkodzone.

Naprawy przewodu, wtyczki, gniazda muszą być przeprowadzane tylko w wyspecjalizowanym zakładzie elektrycznym. Nie wolno używać uszkodzonych przewodów (posiadających rysy, zagniecenia, uszkodzenia izolacji).

Wtyczki nie pozostawiać w środowisku wilgotnym.



Uwaga!

Nie uszkadzać przedłużacza lub rozłączać go.

W przypadku uszkodzenia postępować następująco:

1. Odłączyć natychmiast urządzenie z prądu.

Warunki podłączenia elektrycznego:

Modele **LHS 5500, LHS 6000**

- 230 V/50 Hz prąd przemienny
- Minimalny przekrój przewodu elektrycznego = 2,5 mm²
- Minimalne zabezpieczenie elektryczne 16 A

Model **LHS 7000**

- 400 V 3~/50 Hz prąd trójfazowy
- Podłączenie sieciowe 5 – cio żyłowe: 3P+N+SL L
- Minimalny przekrój przewodu elektrycznego = 2,5 mm²
- Minimalne zabezpieczenie elektryczne 16 A
- **Kierunek obrotu silnika:**
w kierunku strzałek (na obudowie wirnika).



Kierunek obrotu sprawdzać każdorazowo po podłączeniu do prądu.

Warunki użytkowania

Łuparka jest przeznaczona do użytku przydomowego oraz w ogrodzie.

Zastosowanie łuparki do:

- Rozłupywania drewna, pod warunkiem nie przekraczania dopuszczalnych gabarytów kłód.

Niedopuszczalne zastosowanie

- Zabrania się rozłupywania drewna, w których znajdują się metalowe elementy jak gwoździe, drut, skoble itp.
- Zabrania się używania urządzenia w atmosferze grożącej wybuchem.
- Zabronione jest każde inne zastosowanie łuparki niż dopuszczalne.

Opis urządzenia rys. A

- 1 Uchwyt transportowy
- 2 Nóż rozłupujący
- 3 Ramiona robocze z uchwytem i osłoną rąk
- 4 Stół roboczy
- 5 Zasobnik z olejem hydraulicznym
- 6 Nóżki podporowe
- 7 Silnik
- 8 Wyłącznik z gniazdem
- 9 Kolumna robocza

- 10 Podstawa uchylna
- 11 Dźwignia zabezpieczająca
- 12 Krzyżak rozłupujący
- 13 Gumy dociągowe

Wypakowanie/montaż



Uwaga!

Łuparkę używać tylko po całkowitym jej zmontowaniu.

1. Sprawdzić zawartość opakowania wg rys. A. W przypadku braku poinformować sprzedawcę.



Wskazówka:

Potrzebne do montażu urządzenia pokazane na rys. C. Nie ma ich w zestawie.

Montaż ramion roboczych

1. Natłuścić łożyska ramion roboczych z góry i z dołu (rys 2).
2. Ramię osadzić w taki sposób, aby rura umieszczona była w wolnym miejscu poprzecznego łączenia (rys 2).
3. Sworznie zabezpieczające przesunąć od góry z lewej strony przez rurę, zabezpieczyć śrubą i zawleczką (rys 3).

Ustawianie pazura oporowego

Pazur oporowy można ustawić w zależności od średnicy rozłupywanej kłody. Muszą one być ustawiane po obu stronach jednakowo.

1. Poluzować śrubę gwiazdkową i odpowiednio ustawić wzdłuż lub na szerokość (rys 4).
2. Ponownie dokręcić śrubę.

Montaż krzyżaka rozłupującego

1. Śrubę dociągową (rys 5-1) trochę wkręcić w krzyżak.
2. Krzyżak nasadzić i dokręcić śrubą w wolnej przestrzeni, obrócić nóż rozłupujący i wysunąć go ku górze.
3. Dokręcić nakrętką kontruującą (rys 5-2).

Podłączenie sieciowe

Dopływ prądu (zasilanie) następuje przez połączenie kombi gniazdo/wyłącznik (rys A-8).

Wyłącznik jest wyposażony zabezpieczenie przeciążeniowe. Zapobiega to samoczynnemu, ponownemu uruchomieniu silnika w przypadku zaniku napięcia. Silnik uruchamia się po ponownym wciśnięciu zielonego przycisku.

1. Podłączyć przewód do urządzenia.
2. Podłączyć przewód zasilający do prądu.



Wskazówka:

W przypadku łuparki (LHS 7000) sprawdzić kierunek obrotu osi silnika. Musi on być zgodny ze strzałką na obudowie wentylatora. Gdyby było odwrotnie należy zmienić podłączenie fazowe we wtyczce (zmiana biegunów fazy).



Uwaga!

Nieprawidłowe obroty silnika mogą doprowadzić do uszkodzenia pompy hydraulicznej.

Zmiana fazy wtyczki

1. Wcisnąć płaski śrubokręt w gniazdo fazowe i obrócić je o 90°, jak na rys 6.
2. Podłączyć prąd i na nowo sprawdzić kierunek obrotów silnika.

Załączanie



Uwaga!

Łuparkę można włączać tylko pod warunkiem całkowitego jej zmontowania. Nie wolno używać urządzenia, gdy brakuje jakiegokolwiek elementu lub noszą oznaki uszkodzenia.

Wykonaj przed każdym uruchomieniem

1. Przeprowadzić kontrolę wzrokową.
2. Nie włączać urządzenia, jeśli brakuje jakiegokolwiek części, są uszkodzone lub są poluzowane.
3. Przeprowadzić kontrolę podłączenia elektrycznego pod kątem uszkodzeń (załamania przewodów, zgniecień, zarysowań, nacięć izolacji itp.) - nie wolno uruchamiać łuparki.
4. Kontrola wzrokowa szczelności hydraulicznej.

Uruchomienie łuparki



Uwaga!

Łuparkę może obsługiwać tylko jedna osoba.

1. Łuparkę ustawić na twardej, wypoziomowanej powierzchni. Łuparki nie ustawiać na przyłączach elektrycznych.

- Przyłącze elektryczne nie powinno być przygniecione, załamane lub w jakikolwiek inny sposób uszkodzone.
- Zluzować śruby gwiazdkowe, odciągnąć na zewnątrz noży podporowe, ponownie skrócić śrubami.
- Ustawić stół roboczy na wysokości rozłupywanej kłody, (rys 7). Stół roboczy musi być pewnie zamocowany i wypoziomowany.
- W modelu **LHS 6000**, **LHS 7000** uchylną platformę w stanie przyciągniętym lub rozłożonym zamocować dźwignią mocującą (rys 8).

**Uwaga!**

Jeśli ramię rozłupujące jest w najniższym położeniu, wraca automatycznie w górę po włączeniu silnika.

- Miarkę poziomu oleju poluzować o 2 obroty.
- W trakcie użytkowania ustawić skok ramienia roboczego, sprawdzić granicę zakresu.
- Ustawić kłodę i umocować ją uchwytem z pazurami oporowymi.
- Wcisnąć do dołu dźwignie robocze, rozpoczyna się rozłupywanie.
- Po rozłupaniu oba ramiona unieść ku górze, ramię robocze uniesie się.

**Uwaga!**

Rozłupaną kłodę można wyjąć dopiero wtedy, gdy ramię robocze znajdzie się w pozycji końcowej na górze.

**Wskazówka;**

Przy twardym drewnie nóż rozłupujący można lekko natłuścić.

Ograniczenie skoku

- Ustawić kłodę na stole roboczym.
- Docisnąć ramiona w taki sposób, by nóż zagłębił się na ok. 2 cm.
- Poluzować jedno z ramion, wyłączyć silnik. Nóż rozłupujący pozostanie w tej pozycji.
- Śruby nastawne (rys 9-2) poluzować, prowadnicę skokową (rys 9-1) podciągnąć do góry, dociągnąć śruby nastawne.

Transport

- Opuścić do dołu mechanizm rozłupujący, wyłączyć silnik.

**Uwaga!**

Przed każdym przemieszczeniem łuparki odłączyć urządzenie z prądu.

**Uwaga!**

Jeśli łuparka będzie transportowana, należy mocno przykręcić miarkę poziomu oleju, w celu uniknięcia wycieku oleju.

4. Śruby gwiazdkowe poluzować, nóżki złożyć i zabezpieczyć śrubami gwiazdkowymi.
3. Oba ramiona robocze z przodu zabezpieczyć gumą, (rys 10).
4. Pochylić lekko do tyłu trzymając za uchwyt ramienia roboczego tak by kółka złapały kontakt z podłożem. W takiej pozycji można transportować urządzenie.

Konserwacja i czyszczenie



Uwaga!

Przed każdą z czynności konserwacyjnych konieczne należy odłączyć urządzenie z prądu. Naprawy mogą odbywać się tylko w specjalistycznych serwisach.

Czyszczenie

Smarowanie ramienia roboczego

1. Przed każdym użyciem wskazane jest nasmarowanie ramienia roboczego smarem żywicznym obojętnym. Przedłuży to żywotność zacisków ślizgowych.

Pielęgnacja

Ostrzenie klina rozłupującego

1. W razie potrzeby można naostrzyć klin pilnikiem.

Sprawdzanie stanu oleju hydraulicznego



Wskazówka:

Stan oleju hydraulicznego sprawdzać przy opuszczonym ramieniu roboczym. Łuparka musi być wypoziomowana..

1. Wykręcić miarkę oleju, wytrzeć czystą, bez włókien ściereczką.
2. Wsunąć wskaźnik (nie wkręcać) i ponownie go wysunąć. Poziom oleju powinien znajdować się między wskazaniem "min" i "max" (rys 11). W zależności potrzeby uzupełnić olejem hydraulicznym.
3. Sprawdzić uszczelnienie (rys 11-1) pod kątem uszkodzenia, w razie potrzeby wymienić.



Uwaga!

W celu uzupełnienia oleju stosować olej o klasie lepkości HLP 46.

Wymiana oleju nie jest wymagana.

Usterki

W przypadku pojawienia się usterki wyłączyć urządzenie i odłączyć z prądu. Usterki, której nie można wg załączonej tabeli usunąć, należy zgłosić się do autoryzowanego serwisu.

Usterka	Przyczyna	Sposób usunięcia
Ramię robocze nie działa	Błędny kierunek obrotów silnika (w LHS 7000)	Sprawdzić kierunek obrotów
	Za mały stan oleju hydraulicznego	Dolać oleju hydraulicznego
Nóż nie ma mocy	Hydraulicznego	Dolać oleju hydraulicznego
	Zgięty pałak roboczy	Do sprawdzenia przez serwis
Silnik nie działa	Zadziałał wyłącznik przeciążeniowy	Odczekać do przestygnięcia silnika.
	Uszkodzona wtyczka lub gniazdo	Sprawdzić przez elektryka
	Uszkodzony przewód	Wymienić
Pompa hydrauliczna gwizdzie, ramię robocze porusza się skokowo	Za mały stan oleju hydraulicznego	Dolać oleju hydraulicznego
Nie zaskakuje zielony przycisk włącznika	Brak przewodu zerowego	Sprawdzenie przez specjalistę elektryka
	Uszkodzone uziemienie (przy LHS 7000)	
	Brak jednej fazy (przy LHS 7000)	Sprawdzenie przez specjalistę elektryka
	Uszkodzony włącznik	Wymienić
Silnik grzeje się	Za mały przekrój przewodu	Zastosować przewód o większym przekroju
	Brak jednej fazy (przy LHS 7000)	Sprawdzenie przez specjalistę elektryka.

Ochrona środowiska, utylizacja



Nie wyrzucać do śmieci domowych uszkodzonego sprzętu!

Opakowanie, urządzenie i oprzyrządowanie wykonane są z materiałów przetwarzalnych, nadających się po przetworzeniu do ponownego wykorzystania.

Akcesoria

Dostępne akcesoria do wszystkich łuparek – rys B.

Bezpečnostní pokyny

Přečtěte si a dodržujte návod k obsluze.

Uchovejte návod pro pozdější použití a příštího majitele.

Dodržujte bezpečnostní pokyny a výstražná upozornění uvedená na přístroji.

Technické údaje k Vaší štípačce naleznete na začátku návodu k obsluze.

Symbole

Na přístroji



Před uvedením do provozu si prostudujte návod k obsluze



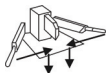
Za provozu přístroje zamezte přístup třetím osobám do oblasti nebezpečí



*Pozor nebezpečí!
Nedotýkejte se štípacího klínu*



Před veškerou údržbářskou a montážní činností vytáhněte síťovou zástrčku



K přepravě zajedťe štípací nůž na doraz a svažte ovládací páku.



Nosit ochranné rukavice



Nosit ochrannou obuv



Nosit ochranu očí



Výstraha!

Ochranná třída zůstává v platnosti jen tehdy, pokud bude při opravě použit originální izolační materiál a budou zachovány izolační odstupy.

V návodu k obsluze



Pozor!

Tento symbol je uveden u pracovních nebo provozních postupů, které je nutno přesně dodržet za účelem zamezení ohrožení osob.



Výstraha!

Obsahuje informace, které je nutno dodržet k zabránění poškození přístroje.



Upozornění:

Symbol pro technické požadavky, které je nutno obzvláště dodržet.

Všeobecné bezpečnostní pokyny

Přístroj nesmí používat děti a nezletilé osoby mladší 18 let, jakož i osoby pod vlivem alkoholu, drog nebo léků. Veřejná ustanovení mohou stanovit minimální věk uživatele.

Je nutné dodržovat předpisy úrazové prevence.



Bezpečnostní opatření

Štípačku smí obsluhovat pouze jedna osoba.

Obsluha je povinná nosit ochrannou obuv, ochranné rukavice a ochranu očí. Nebezpečí poranění třískami.

Oděv obsluhy musí být účelový (těsně přiléhavý) a nesmí překážet. Dlouhé vlasy musí být ukryty pod sítkou.

Nikdy se nedotýkejte štípacího klínu za pohybu.

Štípačku je dovoleno provozovat jen v kompletně smontovaném stavu. Štípačka a napájecí vedení nesmí vykazovat žádné poškození.

Výměnu poškozených ochranných zařízení smí provádět pouze odborná firma.

Štípačku lze provozovat pouze s originálními náhradními díly.

Odpojte štípačku ze sítě při:

- údržbě
- seřizování
- přepravě
- krátkém přerušení pracovní činnosti.

Opravy štípačky smí provádět pouze odborná firma.

Nenechávejte štípačku v provozuschopném stavu bez dozoru.

Neuvádějte štípačku do provozu za přítomnosti nezúčastněných osob.

Neprovozujte štípačku za deště, nenechávejte ji stát v dešti a nestříkejte na ni vodu. Hrozí úraz elektrickým proudem.

V pracovní oblasti štípačky se nesmí zdržovat žádné jiné osoby. Dávejte pozor na děti a zvířata.

Uživatel přístroje zodpovídá za úrazy jiných osob nebo škody na jejich majetku.

Odstraňte z pracovní oblasti kousky dřeva a jiné předměty – hrozí zakopnutí.

Bezpečnostní zařízení

Motorový jistič

Při přetížení štípačky odstaví motorový jistič motor.

Funkce motorového jističe musí zůstat v provozu.

Po vypnutí štípačky motorovým jističem postupujte následovně:

1. Odpojte štípačku ze sítě.
2. Odstraňte příčinu přetížení.
3. Po několikaminutovém ochlazení zapojte štípačku opět do sítě a zapněte ji.

Napájecí vedení

Používejte pouze pryžové kabely kvality H07RN-F dle VDE 0282 části 14 s průměrem žil minimálně 2,5 mm².

Maximální povolená délka kabelu činí 10 m. Delší vedení omezuje výkon motoru a tím i funkci štípačky.

Napájecí vedení, zásuvka a spojka nesmí být poškozené.

Opravy napájecího vedení, zásuvky a spojky smí provádět jen odborná elektrofirma. Vadné napájecí vedení (např. s trhlinami, řezy, stlačenými místy, nebo zlomy v izolaci) se nesmí používat.

Nevystavujte konektory vlhkosti.



Pozor!

Napájecí vedení nepoškozujte a nepřerušujte.

V případě poškození postupujte následovně:

1. Odpojte napájecí vedení ihned z elektrické sítě.

Elektrické předpoklady:

Modely **LHS 5500, LHS 6000**

- 230 V/50 Hz střídavý proud
- minimální průřez napájecího vedení = 2,5 mm²
- minimální jistižení síťové přípojky = 16 A

Model **LHS 7000**

- 400 V 3~ /50 Hz trojfázový střídavý proud
- Síťová přípojka a napájecí vedení pětifázové: 3P+N+SL

- minimální průřez napájecího vedení = 2,5 mm²
- jistižení síťové přípojky = 16 A
- **Směr otáčení motoru:**
ve směru šipky (šipka na víku ventilátoru).



Směr otáčení je nutno před každým novým zapojením do sítě zkontrolovat.

Účelové použití

Štípačka je určena k soukromému použití v domácnosti a zahradě.

Štípačka je určena výhradně pro následující použití:

- štípání čerstvě uřezaného dřeva o rozměrech v souladu s technickými daty.

Nedovolené použití

- štípání dřeva, ve kterém se nachází kovové části jako hřebíky, dráty, skoby atd. Je zakázáno
- provoz ve výbušném prostředí je zakázán
- každé jiné než účelové použití je zakázáno.

Popis přístroje obrázek A

- 1 Převravní rukojeť
- 2 štípací nůž
- 3 Ovládací ramena s ovládací pákou a ochranou rukou
- 4 štípací deska
- 5 nádrž na hydraulický olej
- 6 nožky
- 7 motor
- 8 kombinace spínače a zásuvky
- 9 štípací sloupek
- 10 otočný stůl
- 11 jehlová pojistka na otočném stole
- 12 štípací kříž
- 13 napínací gumová spona

Vybalení/montáž



Pozor!

Štípačku lze používat teprve po kompletní montáži všech dílů.

1. Zkontrolujte obsah balení (obrázek A). Při zjištění závad informujte prodejce.



Upozornění:

Potřebné montážní nářadí je zobrazeno na obrázku C. Nářadí není součástí dodávky.

Namontujte ovládací ramena

1. Namažte horní a dolní část ložiska ovládacího ramena (obrázek 2).
2. Nasadte ovládací rameno a zaveďte trubku do drážky příčného spojení (obrázek 2).
3. Protáhněte závěsný svorník shora po levé straně trubky a zajistěte ho zdola pomocí kotouče a závlačky (obrázek 3).

Nastavte úchytné drápky

Úchytné drápky lze nastavit dle průměru dřeva. Úchytné drápky musí být na obou stranách nastaveny na stejný rozměr.

1. Uvolněte rukojeťový kříž na úchytném drápku a nastavte ho podélně a příčně dle průměru dřeva (obrázek 4).
2. Utáhněte rukojeťový kříž.

Montáž štípacího kříže

1. Zašroubujte fixační šroub (obrázek 5-1) lehce do štípacího kříže.
2. Nasadte štípací kříž a zašroubujte fixační šroub do drážky štípacího nože tak, aby bylo možné vysunout štípací kříž až nahoru.
3. Zajistěte konečnou polohu pojistnou maticí (obrázek 5-2).

Zapojení do sítě

Napájení elektrickým proudem probíhá pomocí kombinace spínače a zásuvky (obrázek A-8).

Ve spínači je integrováno podpěťové vybavení. To zabraňuje samovolnému restartu motoru při přerušení proudu. Motor musí být znovu zapnut stlačením zeleného zapínacího knoflíku.

1. Zapojte napájecí vedení k přístroji.
2. Zapojte napájecí vedení do sítě.



Upozornění:

U štípačky s třífázovým motorem (LHS 7000) zkontrolujte směr otáčení motoru. Směr otáčení musí souhlasit se šipkou na víku ventilátoru. Pokud tomu tak není, je nutné provést přepólování zásuvky pomocí fázového měniče.



Výstraha!

Nesprávný směr otáčení vede k poškození hydraulického čerpadla.

Přepólování zásuvky

1. Zamáčkněte pomocí plochého šroubováku fázový měnič zásuvky a otočte ho o 90°, viz obrázek 6.

2. obnovte napájení a znovu přezkoušejte směr otáčení motoru.

Provoz



Pozor!

Štípačka lze provozovat jen pokud jsou všechny díly kompletní (pokud nechybí např. ochranný těmínek) a nezávadné a pokud napájecí vedení nevykazuje poškození.

Před každým použitím

1. Proveďte vizuální kontrolu štípačky.
2. Štípačka nesmí být uvedena do provozu, pokud chybí její části, jsou závadné nebo nejsou příslušným způsobem upevněny.
3. Proveďte vizuální kontrolu napájecího vedení. Vadné napájecí vedení (např. s trhlinami, řezy, stlačenými místy, nebo zlomy v izolaci) se nesmí používat.
4. Proveďte vizuální kontrolu těsnosti hydrauliky.

Uveďte štípačku do provozu



Pozor!

Štípačku smí obsluhovat jen jedna osoba.

1. Postavte štípačku vodorovně na rovný, pevný podklad. Nastavte štípačku na napájecí vedení!
2. Položte napájecí vedení tak, aby se nezlomilo, přímáčklo nebo jinak poškodilo.
3. Uvolněte rukojeťové kříže z pláště, vyklopte nožky směrem ven a zajistěte je rokojeťovými kříži.
4. Nastavte štípací desku na výšku štípaného dřeva, viz obrázek 7. Štípací deska musí bezpečně aretovat a stát ve vodorovné poloze.
5. U modelu **LHS 6000**, **LHS 7000** nakloňte či vychyľte otočný stůl. Zajistěte nakloněný otočný stůl pomocí jehlové pojistky, viz obrázek 8.
6. Měrku oleje uvolněte 2 otočeními.
7. Zapněte motor stlačením zeleného zapínacího knoflíku.



Výstraha!

Štípací sloupek vyjede po zapnutí motoru automaticky z nejspodnější polohy do nejvyšší konečné polohy.

8. Nastavte v případě potřeby zdvih štípacího sloupku, viz odstavec vymezení zdvihu.
9. Postavte dřevo na štípací desku a upevněte ho do uchytných drápků.
10. Zatláčte obě ovládací páky dolů. Proces štípaní začíná.
11. Po skončení štípaní obě ovládací páky nadzdvihněte, aby štípací sloupek vyjel nahoru.

**Pozor!**

Sejměte rozštípané dřevo ze štípací desky teprve až bude štípací sloupek v horní konečné poloze.

**Upozornění:**

U dřeva, které se těžko štípe, štípací nůž lehce namažte.

Vymezení zdvihu

1. Postavte kus dřeva na štípací desku.
2. Zmáčkněte obě ovládací páky a vyjeďte štípací nůž až na vzdálenost 2 cm od dřeva.
3. Puštěte jednu ovládací páku a vypněte motor. Štípací nůž zůstane v této poloze.
4. Uvolněte stavěcí šroub (obrázek 9-2), vytáhněte zvedací tyč (obrázek 9-1) až nahoru a utáhněte stavěcí šroub.

Transport

1. Zajedte štípací nůž na doraz a vypněte motor.

**Pozor!**

Před každým přemístěním přístroje ho vytáhněte ze zásuvky.

**Výstraha!**

Pokud je nezbytné štípačku přepravovat, musí být měrka oleje pevně přišroubována, jinak dojde k úniku hydraulického oleje.

2. Uvolněte rukojeťové kříže, vyklopte nožky přístroje, zaklapněte nožky a zajistěte je pomocí rukojeťových křížů.
3. Zajistěte obě ovládací páky na přední straně pomocí napínací gumové spony, viz obrázek 10.
4. Sklopte štípačku pomocí třmínku na štípacím sloupku lehce dozadu až budou kolečka stát na zemi. V této poloze lze štípačku snadno přepravovat.

Údržba a péče**Pozor!**

Před veškerými pracemi prováděnými na štípačce přístroj vypněte a odpojte od sítě. Opravy štípačky smí provádět pouze odborná firma.

Péče**Mazání štípacího sloupku**

1. Namažte štípací sloupek před každým použitím pryskyřicovým a kyselin prostým mazem. Prodloužíte tím životnost kluznic.

Údržbářské práce**Ostření štípacího klínu**

1. V případě potřeby naostřete štípací klín vhodným pilníkem.

Kontrola stavu hladiny hydraulického oleje**Upozornění:**

Kontrolujte stav hladiny hydraulického oleje vždy při zajeťém štípacím sloupku. Štípačka musí stát ve vodorovné poloze.

1. Vyšroubujte měrku oleje a oťete ji čistým, nepouštějícím hadříkem.
2. Zasuňte měrku oleje (nezašroubovávejte ji) a opět ji vytáhněte. Hladina oleje musí být mezi značkami "min" a "max", viz obrázek 11. V případě potřeby hydraulický olej doplňte.
3. Zkontrolujte, zda není těsnění (obrázek 11-1) poškozeno a v případě potřeby ho vyměňte.

**Výstraha!**

Používejte k doplnění hydraulický olej viskozitní třídy HLP 46.

Výměna oleje není nutná.

Poruchy

Při výskytu poruchy štípačku vypněte a odpojte ji ze sítě. Poruchy, které nelze odstranit na základě následující tabulky, smí odstranit pouze odborná firma.

Porucha	Příčina	Odstranění
Štípací sloupek nevyjíždí/nezajíždí	Nesprávný směr otáčení motoru (u LHS 7000)	Zkontrolujte směr otáčení motoru
	Příliš málo hydraulického oleje	Doplnit hydraulický olej
Štípací nůž je nevykonný	Příliš málo hydraulického oleje	Doplnit hydraulický olej
	Vypínací táhlo je pokřivené	Nechat přezkoušet odbornou firmou
Motor se nerozjíždí	Došlo k vypnutí tepelného spínače	Počkat do ochlazení motoru
	Zástrčka nebo zásuvka je defektní	Nechat přezkoušet odborníkem z oboru elektro
	Kabel je defektní	Vyměnit kabel
Hydraulické čerpadlo píská, štípací sloupek se pohybuje škvabavým pohybem	Příliš málo hydraulického oleje	Doplnit hydraulický olej
Zelený zapínací knoflík nedrží ve stlačené poloze	Není zapojen nulový vodič	Nechat kabel a elektrickou síť zkontrolovat odborníkem z oboru elektro
	Defektní pojistka (jen u LHS 7000)	
	Jedna fáze chybí (jen u LHS 7000)	Nechat kabel zkontrolovat odborníkem z oboru elektro
	Spínač je defektní	Vyměnit spínač
Motor se nadměrně zahřívá	Nedostačující průřez kabelu	Použijte kabel s větším průřezem
	Jedna fáze chybí (jen u LHS 7000)	Nechat kabel a elektrickou síť zkontrolovat odborníkem z oboru elektro

Ochrana životního prostředí, likvidace



Nelikvidujte vysloužilé přístroje s domácím odpadem!

Obal, přístroj a příslušenství jsou z recyklovatelného materiálu a podléhají příslušné likvidaci.

Příslušenství

Dostupné příslušenství pro štípačku viz obrázek B.

Bezpečnostné pokyny

Prečítajte si návod na obsluhu a konajte podľa neho.

Tento návod si uschovajte pre neskoršie použitie a nasledujúceho majiteľa.

Dodržiavajte bezpečnostné pokyny, ako aj výstražné pokyny na prístroji.

Technické údaje vašej štiepačky na drevo nájdete na začiatku návodu na obsluhu.

Symbody

Na prístroji



Pred uvedením do prevádzky si prečítajte návod na obsluhu



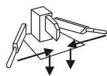
Pri uvedení prístroja do prevádzky sa musia tretie osoby nachádzať mimo nebezpečnej oblasti



Pozor nebezpečenstvo!
Ruky držte ďalej od štiepacieho klinu



Pred všetkými údržbárskymi a montážnymi prácami vyťahnite sieťovú zástrčku



Pri preprave spustíte štiepací nôž celkom dole a zviažete ovládaci páku.



Noste ochranné rukavice



Noste bezpečnostnú obuv



Noste ochranu očí



Pozor!

Trieda ochrany zostane zachovaná iba vtedy, ak sa v prípade opravy použijú originálne izolačné materiály a nezmenia sa vzdialenosti izolácií.

V tomto návode na obsluhu



Nebezpečenstvo!

Nachádza sa pri pracovných alebo prevádzkových postupoch, ktoré treba presne dodržať, aby bolo možné vylúčiť ohrozenie osôb.



Pozor!

Obsahuje informácie, ktoré sa musia dodržať, aby sa zabránilo poškodeniam prístroja.



Upozornenie:

nachádza sa pri technických požiadavkách, ktoré sa musia zvlášť dodržať.

Všeobecné bezpečnostné pokyny

Deťom a mladistvým pod 18 rokov, ako aj osobám pod vplyvom alkoholu, drog alebo liekov nie je používanie dovolené. Miestne predpisy môžu stanoviť minimálny vek používateľa.

Treba dodržiavať bezpečnostné predpisy pre zabránenie vzniku úrazu.



Bezpečnostné opatrenia

Obsluhu štiepačky na drevo smie vykonávať iba jedna osoba.

Noste bezpečnostnú obuv, ochranné rukavice a ochranu očí. Nebezpečenstvo kvôli dreveným trieskam.

Oblečenie musí byť účelové (tesne priliehajúce) a nesmie prekážať. Pri dlhých vlasoch noste bezpodmienečne sieťku na vlasy.

Nikdy nesiahajte do pohybujúceho sa štiepacieho klinu.

Štiepačka na drevo sa smie uviesť do prevádzky iba vtedy, ak je štiepačka na drevo kompletne namontovaná a štiepačka na drevo a prípojné vedenie nevykazujú žiadne poškodenia

Poškodené ochranné zariadenia smie vymeniť iba odborný podnik.

Štiepačka na drevo sa smie prevádzkovať iba s originálnymi náhradnými dielmi.

Štiepačku na drevo odpojte od siete pri:

- údržbárskych prácach
- nastavovacích prácach
- preprave
- krátkodobých prerušeníach práce.

Opravy na štiepačke na drevo smie vykonávať iba odborný podnik.

Štiepačku na drevo pripravenú na prevádzku nenechávajte bez dohľadu.

Štiepačku na drevo neuvádzajte do prevádzky, ak sú v blízkosti nezúčastnenej osoby.

Štiepačku na drevo neobsluhujte pri daždi, nenechajte ju stať v daždi, ani na ňu nestriekajte vodu. Nebezpečenstvo úrazu elektrickým prúdom.

V pracovnej oblasti štiepačky na drevo sa nesmú nachádzať žiadne ďalšie osoby. Dávajte pozor na deti a tiež zvieratá.

Používateľ prístroja je zodpovedný za úrazy iných osôb alebo škody na ich vlastníctve.

V pracovnej oblasti sa nesmú nachádzať kusy dreva a iné predmety – nebezpečenstvo zakopnutia.

Bezpečnostné zariadenia

Ochranný motorový vypínač

Pri preťažení štiepačky na drevo ochranný motorový vypínač vypne motor.

Funkcia ochranného motorového vypínača sa nesmie vypnúť.

Ak ochranný motorový vypínač vypol štiepačku na drevo, počínajte si nasledovne:

1. Odpojte štiepačku na drevo od elektrickej siete.
2. Odstráňte príčinu preťaženia.
3. Po niekoľkých minútach dobe vychladnutia opäť obnovte pripojenie k zdroju elektrickej energie a zapnite štiepačku na drevo.

Prípojné vedenie

Používajte iba gumený kábel kvality H07RN-F podľa VDE 0282 časť 14 s priemerom žily minimálne 2,5 mm². Maximálna prípustná dĺžka kábla je 10 m. Dlhšie vedenie obmedzuje výkon motora a tým funkciu štiepačky na drevo.

Prípojné vedenie, zástrčka a zásuvka musia byť nepoškodené.

Opravy na prípojnom vedení, na zástrčke a na zásuvke smú vykonávať iba elektrické odborné podniky. Chybné prípojné vedenie (napr. s trhlinami, prerazanými, stlačenými alebo prelomenými miestami v izolácii) sa nesmie používať.

Konektory nevystavujte vlhku.



Nebezpečenstvo!

Nepoškodte alebo nepretnite prípojné vedenie.

V prípade poškodenia si počínajte nasledovne:

1. Okamžite odpojte prípojné vedenie od elektrickej siete.

Elektrické predpoklady:

Modely **LHS 5500, LHS 6000**

- 230 V/50 Hz striedavý prúd
- Minimálny prierez prípojného vedenia = 2,5 mm²
- Minimálne istenie sieťovej prípojky = 16 A

Model **LHS 7000**

- 400 V 3~/50 Hz trojfázový prúd
- Sieťová prípojka a prípojné vedenie 5-žilové: 3P+N+SL
- Minimálny prierez prípojného vedenia = 2,5 mm²
- Istenie sieťovej prípojky = 16 A
- **Smer otáčania motora:**
v smere šípky (šípka na kryte ventilátora).



Pri každom novom pripojení k zdroju elektrickej energie treba skontrolovať smer otáčania.

Použitie na stanovený účel

Štiepačka na drevo je určená na súkromné využívanie v dome a záhrade. Štiepačka na drevo je určená výlučne na nasledovné použitia:

- štiepanie dreva, ktoré je odrezané rovno a ktoré neprekročí rozmery podľa technických údajov.

Použitie v rozpore so stanoveným účelom

- Štiepanie dreva, v ktorom sa nachádzajú kovové časti ako klince, drôt, svorky, atď., je zakázané.
- Prevádzka v explóziou ohrozenej atmosfére nie je dovolená.
- Každé ďalšie používanie, ktoré je v rozpore s použitím na stanovený účel, je zakázané.

Popis prístroja obrázok A

- 1 Držiak na prepravu nástroja
- 2 Štiepací nôž
- 3 Ovládacie rameno s ovládacou pákou a ochranou ruky
- 4 Štiepací stôl
- 5 Nádrž na hydraulický olej
- 6 Päťky
- 7 Motor
- 8 Kombinácia spínač - zástrčka
- 9 Štiepací stĺpik
- 10 Otočný stôl
- 11 Západková páka na otočnom stole
- 12 Štiepací kríž
- 13 Napínacie gumové spony

Vybalenie / montáž



Nebezpečenstvo!

Štiepačka na drevo sa smie používať až po úplnej montáži všetkých dielov.

1. Skontrolujte obsah balenia (obrázok A). Pri nedostatkoch informujte predajcu.



Poznámka:

Náradie potrebné na montáž je zobrazené na obrázku C. Nie je v rozsahu dodávky.

Montáž ovládacích ramien

1. Namažte hore a dole ložisko ovládacieho ramena (obrázok 2).
2. Nasadte ovládacie rameno a zasuňte rúru do drážky priečneho spojenia (obrázok 2).
3. Závesný svorník prestrčte zhora, z ľavej strany rúry a zaistite zdola s podložkou a závlačkou (obrázok 3).

Nastavenie pridržiavacích čelustí

Pridržiavacie čeluste sa môžu nastaviť podľa priemeru dreva. Pridržiavacie čeluste sa musia na oboch stranách nastaviť na rovnaký rozmer.

1. Uvoľnite hviezdicové ručné koliesko na pridržiavacích čelustiach a prestavte ich pozdĺžne a priečne podľa priemeru dreva (obrázok 4).
2. Hviezdicové ručné kolieska znova pevne dotiahnite.

Montáž štiepacieho kríža

1. Zaisťovaciu skrutku (obrázok 5-1) zaskrutkujte trochu do štiepacieho krížu.
2. Štiepací kríž nastrčte a zatočte zaisťovaciu skrutku do drážky štiepacieho noža, aby bolo možné štiepací kríž vytiahnuť celkom hore.
3. Koncovú polohu zaistíte s kontramaticou (obrázok 5-2).

Sieťová prípojka

Prúd je privádzaný cez kombináciu spínača - zástrčky (obrázok A-8).

Spínač je vybavený s podpäťovým vypínaním v spínači. Toto zabraňuje samovoľnému opätovnému rozbehu motora pri výpadku prúdu. Motor sa musí nanovo zapnúť stlačením zeleného zapínacieho gombíka.

1. Zastrčte prípojné vedenie do prístroja.
2. Spojte prípojné vedenie s elektrickou sieťou.



Poznámka:

Pri štiepačke na drevo s trojfázovým motorom (LHS 7000) skontrolujte smer otáčania motora. Smer otáčania sa musí zhodovať so šípkou na kryte ventilátora. Ak to nie je ten prípad, musí sa zástrčka prepólovať zástrčky pomocou reverzného prepínača fáz.



Pozor!

Nesprávny smer otáčania vedie k poškodeniam hydraulického čerpadla.

Prepólovanie zástrčky

1. S plochým skrutkovačom zatlačte reverzný prepínač fáz zástrčky a otočte o 90°, pozri obrázok 6.
2. Vytvorte napájací zdroj a nanovo skontrolujte smer otáčania motora.

Prevádzka



Nebezpečenstvo!

Štiepačka na drevo sa smie prevádzkovať iba vtedy, ak nechýbajú žiadne diely (napr. ochranné strmene) alebo nie sú chybné a ak prípojné vedenie nevykazuje žiadne poškodenia.

Pred každým použitím

1. Urobte vizuálnu kontrolu štiepačky na drevo.
2. Štiepačka na drevo sa nesmie uviesť do prevádzky, ak chýbajú časti prístroja, alebo ak sú chybné alebo uvoľnené.
3. Vizuálne skontrolujte prípojné vedenie. Chybné prípojné vedenie (napr. s trhlinami, prerezanými, stlačenými alebo prelomenými miestami v izolácii) sa nesmie používať.
4. Vizuálna kontrola netesných miest hydrauliky.

Uvedenie štiepačky na drevo do prevádzky



Nebezpečenstvo!

Štiepačku na drevo smie obsluhovať iba jedna osoba.

1. Štiepačku na drevo postavte vodorovne na rovný a pevný podklad. Štiepačku na drevo nestavajte na prípojné vedenie!
2. Prípojné vedenie položte tak, aby sa toto neprelomilo, nestlačilo alebo sa nemohlo poškodiť iným spôsobom.

3. Uvoľnite z telesa hviezdicové ručné kolieska, pätky preklopte smerom von a zabezpečte ich s hviezdicovými ručnými kolieskami.
4. Štiepací stôl nastavte na výšku štiepaného dreva, pozri obrázok 7. Štiepací stôl musí zaskočiť bezpečne a musí stáť vodorovne.
5. Pri modeli **LHS 6000**, **LHS 7000** otočný stôl vytočte alebo zatočte. Vo vytočenom stave zaistite otočný stôl so západkovou pákou, pozri obrázok 8.

**Pozor!**

Keď je štiepací stĺpik v najnižšej polohe, prejde automaticky do hornej koncovej polohy, keď sa motor zapne.

6. Uvoľnite tyčku na meranie hladiny oleja o 2 otáčky.
7. Zapnite motor stlačením zeleného zapínacieho gombíka.
8. V prípade potreby nastavte zdvih štiepacieho stĺpika, pozri odsek Obmedzenie zdvihu.
9. Postavte kus dreva na štiepací stôl a pridržte ho pevne s pridržiavacími čelustami.
10. Obidve ovládacie páky stlačte smerom dole. Proces štiepania začína.
11. Po ukončení procesu štiepania nadvihnite obidve ovládacie páky, aby štiepací stĺpik prešiel smerom hore.

**Nebezpečenstvo!**

Až keď sa štiepací stĺpik nachádza v hornej koncovej polohe, smie sa štiepané drevo zobrať zo štiepacieho stola.

**Poznámka:**

Pri dreve, ktoré sa ťažko štiepe, treba štiepací nôž ľahko namazať.

Obmedzenie zdvihu

1. Postavte kus dreva na štiepací stôl.
2. Stlačte obidve ovládacie páky a so štiepacím nožom prejdite až na 2 cm.
3. Pustíte jednu ovládaciu páku a vypnite motor. Štiepací nôž zostane stáť v tejto polohe.
4. Uvoľnite zaistovaciu skrutku (obrázok 9-2), vyťahnite zdvíhaciu tyč (obrázok 9-1) celkom hore a zaistovaciu skrutku pevne dotiahnite.

Preprava

1. Štiepací nôž spustíte celkom dole a vypniete motor.

**Nebezpečenstvo!**

Pred každou zmenou miesta vyťahnite zástrčku prístroja.

**Pozor!**

Ak sa musí štiepačka na drevo prepravovať, musí sa tyčka na meranie hladiny oleja pevne priskrutkovať, pretože inak vytečie hydraulický olej.

2. Uvoľnite hviezdicové ručné kolieska pätiiek, pätky zaklopte a zaistite ich hviezdicovými ručnými kolieskami.
3. Obidve ovládacie páky zabezpečte vpredu s napínacou gumenou sponou, pozri obrázok 10.
4. Za držadlo na štiepacom stĺpiku štiepačku ľahko vyklopte smerom dozadu, kým nebudú kolesá stáť na podlahe. V tejto polohe sa môže štiepačka na drevo ľahko prepraviť.

Ošetrovanie a údržba**Nebezpečenstvo!**

Pred všetkými prácami na štiepačke na drevo vypnite štiepačku a odpojte ju od elektrickej siete. Opravy na štiepačke na drevo smú vykonávať len odborní podniky.

Ošetrovacie práce**Namazanie štiepacieho stĺpika**

1. Pred každým použitím treba namazať štiepací stĺpik s mazivom bez živíc a kyselín. To zvyšuje životnosť klzných svoriek.

Údržbárske práce**Ostrenie štiepacieho klinu**

1. Štiepací klin v prípade potreby naostríte s vhodným pilníkom.

Kontrola stavu hydraulického oleja**Poznámka:**

Stav hydraulického oleja kontrolujte vždy pri vysunutom štiepacom stĺpiku. Štiepačka na drevo musí stáť vodorovne.

1. Vyskrutkujte tyčku na meranie hladiny oleja a utrite ju so suchou handrou bez chlčpov.

2. Tyčku na meranie hladiny oleja zastrčte (nenaskrutkujte) a znova ju vytiahnite. Hladina oleja sa musí nachádzať medzi značkami "min" a "max", pozri obrázok 11. V prípade potreby doplňte hydraulický olej.
3. Skontrolujte poškodenia tesnenia (obrázok 11-1) a v prípade potreby ho vymeňte.

**Pozor!**

Na doplnenie sa musí použiť hydraulický olej triedy viskozity HLP 46.

Výmena oleja nie je potrebná.

Poruchy

Pri vzniknutých poruchách vypnite štiepačku na drevo a vytiahnite sieťovú zástrčku. Poruchu, ktorá sa nemôže odstrániť na základe nasledujúcej tabuľky, nechajte odstrániť autorizovanému odbornému podniku.

Porucha	Príčina	Odstránenie
Štiepací stĺpik sa nevysúva/nezasúva	Chybný smer otáčania motora (pri LHS 7000)	Skontrolujte smer otáčania
	Príliš málo hydraulického oleja	Doplňte hydraulický olej
Štiepací nôž nemá žiadnu silu	Príliš málo hydraulického oleja	Doplňte hydraulický olej
	Tyče vysúvacieho mechanizmu sú ohnuté	Nechajte skontrolovať odbornej dielni
Motor sa nerozbíha	Tepelný spínač vypol	Počkajte, kým vychladne motor.
	Sieťová zástrčka alebo zásuvka je chybná	Nechajte skontrolovať odborníkovi na elektrinu.
	Kábel je chybný	Vymeňte
Hydraulické čerpadlo písku, štiepací stĺpik sa pohybuje trhavo	Príliš málo hydraulického oleja	Doplňte hydraulický olej
Zelený zapínací gombík po stlačení nedrží	Nie je pripojený žiadny nulový vodič	Kábel a elektrickú sieť nechajte skontrolovať odborníkovi na elektrinu
	Chybná poisťka (iba pri LHS 7000)	
	Jedna fáza chýba (iba pri LHS 7000)	Kábel nechajte skontrolovať odborníkovi na elektrinu
	Spínač je chybný	Vymeňte
Motor je veľmi horúci	Prierez kábla je príliš malý	Použite kábel s väčším prierezom
	Jedna fáza chýba (iba pri LHS 7000)	Kábel a elektrickú sieť nechajte skontrolovať odborníkovi na elektrinu

Ochrana životného prostredia, likvidácia odpadu



Prístroje, ktoré doslúžili, sa nesmú likvidovať cez domový odpad!
Obal, prístroj a príslušenstvo sú vyrobené z recyklovateľných materiálov a treba ich príslušne zlikvidovať.

Príslušenstvo

Príslušenstvo k dostaniu pre všetky štiepačky na drevo pozri obrázok B.

Указания по безопасности

Прочсть инструкцию по эксплуатации и действовать согласно ей.

Сохранить инструкцию для последующего использования и передачи другому владельцу.

Соблюдать указания по безопасности и предупредительные указания на машине.

Технические данные дровокола приведены в начале инструкции по эксплуатации.

Символы

на машине



Перед вводом дровокола в эксплуатацию прочсть инструкцию



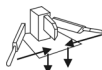
Перед вводом дровокола в эксплуатацию вывести посторонних лиц из опасной зоны



Внимание - опасность!
Не прикасаться к клину



Перед началом всех работ по техническому обслуживанию и монтажу вынуть штепсельную вилку из розетки



Перед транспортировкой полностью опустить расклинивающий нож и соединить рычаги управления.



Надеть защитные перчатки



Надеть защитную обувь



Надеть защитные очки



Внимание!

Класс защиты сохраняется только в случае, если при ремонте используются оригинальные изоляционные материалы и сохраняются изоляционные расстояния.

В данной инструкции по эксплуатации



Осторожно!

указывается рядом с описанием методов работы и эксплуатации машины, которые необходимо соблюдать для обеспечения безопасности людей.



Внимание!

содержит информацию, которую нужно учесть, чтобы избежать повреждений машины.



Указание:

обозначает особо важные технические требования.

Общие указания по безопасности

Запрещается работать с машиной детям и подросткам младше 18 лет, а также лицам, находящимся в алкогольном или наркотическом опьянении или под воздействием медикаментов. Минимальный возраст оператора могут регулировать местные предписания.

Соблюдать правила предупреждения несчастных случаев.



Меры предосторожности

Работать с дровоколом может только один человек.

Надеть защитные перчатки, обувь и очки. Щепки могут нанести травму.

Одежда должна быть соответствующей (прилегающей) и не стеснять движений оператора. Длинные волосы обязательно убрать сеткой.

Ни в коем случае не прикасаться к движущемуся клину.

Начинать эксплуатацию дровокола можно исключительно в том случае, если он полностью смонтирован, и если дровокол и провод питания полностью исправны.

Замену поврежденных защитных устройств может проводить исключительно специализированное предприятие.

Использовать исключительно оригинальные запасные детали.

Отключить дровокол от сети при:

- работах по техническому обслуживанию;
- работах по наладке;
- транспортировке;

– коротких перерывах в работе.

Ремонт дровокола может выполнять исключительно специализированное предприятие.

Не оставлять готовый к работе дровокол без присмотра.

Не начинать работу с дровоколом, если вблизи находятся посторонние лица.

Не эксплуатировать дровокол во время дождя, не оставлять под дождем и не обрызгивать водой. Опасность электрического удара.

В рабочей зоне дровокола запрещается находиться посторонним лицам. Следить, чтобы в опасной зоне не было детей и животных.

Оператор машины несет ответственность за безопасность других людей и сохранность их имущества.

Удалить из рабочей зоны бревна или другие предметы, чтобы не споткнуться.

Защитные устройства

Защитный автомат электродвигателя

При перегрузке дровокола защитный автомат выключает электродвигатель.

Защитный автомат двигателя запрещено отключать.

Если защитный автомат выключил электродвигатель, действовать следующим образом:

1. Отключить дровокол от электрической сети.
2. Устранить причины перегрузки.
3. Дать дровоколу остыть в течение нескольких минут, снова подсоединить его к электросети и включить.

Провод питания

Использовать исключительно резиновый кабель типа H07RN-F согласно VDE 0282 части 14 с сечением жилы не менее 2,5 мм².

Максимально допустимая длина кабеля - 10 м. При использовании более длинного провода снижается мощность электродвигателя и, таким образом, производительность дровокола.

Провод питания, штепсельная вилка и розетка должны быть исправны.

Ремонт провода питания, штепсельной вилки и розетки может выполнять исключительно специализированное предприятие. Запрещено использовать поврежденный провод питания (например, с трещинами, или если изоляция порезана, раздавлена или изломана).

Бережь штепсельное соединение от влаги.



Осторожно!

Избегать повреждения или разрезания провода питания.

Если провод поврежден, действовать следующим образом:

1. Сразу же отключить провод питания от сети.

Электрические требования:

Модели LHS 5500, LHS 6000

- Переменный ток 230 В/ 50 Гц
- Минимальное сечение провода питания = 2,5 мм²
- Предохранитель гнезда подключения к сети = мин. 16 А

Модель LHS 7000

- Трехфазный ток 400 В 3~/ 50 Гц
- Гнездо подключения к сети и провод питания 5-жильный: 3P+N+SL
- Минимальное сечение провода питания = 2,5 мм²
- Предохранитель гнезда подключения к сети = 16 А
- **Направление вращения электродвигателя:**

в направлении стрелки (стрелка на крышке вентилятора).



Проверять направление вращения после каждого подключения к сети.

Надлежащее использование

Дровокол предназначен для личного пользования дома и в саду.

Дровокол предназначен исключительно для следующих целей:

- колка бревен с прямым спилом, размеры которых соответствует техническим данным.

Использование не по назначению

- Запрещено колоть бревна, в которых есть металлические предметы, такие как гвозди, проволока, скобы и т.д.
- Машина не предназначена для работы во взрывоопасном месте.
- Запрещены любые действия с машиной, которые выходят за рамки надлежащего использования.

Описание машины, рис. А

- 1 Транспортировочная рукоятка
- 2 Расклинивающий нож
- 3 Рукоятки управления с рычагами управления и защитными приспособлениями для рук
- 4 Стол
- 5 Расходный резервуар для гидравлической системы
- 6 Ножи-упоры
- 7 Электродвигатель
- 8 Комбинация выключателя и штепселя
- 9 Стойка
- 10 Поворотный стол
- 11 Зажимной рычаг на поворотном столе
- 12 Крестовина
- 13 Натяжные резинки

Распаковка/монтаж



Осторожно!

Дровокол можно использовать только после того, как смонтированы все его детали.

1. Проверить содержимое упаковки (рис. А). Обнаружив дефекты, проинформировать продавца.



Указание:

Инструмент, необходимый для монтажа, изображен на рисунке С. Он не входит в комплект поставки.

Монтаж рукояток управления

1. Смазать место установки рукоятки управления сверху и снизу (рис. 2).
2. Установить рукоятку управления и вставить трубку в отверстие в поперечном соединении (рис. 2).
3. Установить стопорный болт сверху, слева от трубки, и закрепить его снизу шайбой и шпилькой (рис. 3).

Установка фиксирующих зажимов

Установка фиксирующих зажимов производится в зависимости от диаметра бревна. Зажимы должны быть одинаково установлены с обеих сторон.

1. Ослабить звездообразную рукоятку на фиксирующем зажиме и установить зажим в продольном и поперечном направлении соответственно диаметру бревна (рис. 4).
2. Снова затянуть звездообразную рукоятку.

Монтаж крестовины

1. Слегка вкрутить фиксирующий винт (рис. 5-1) в крестовину.
2. Вставить крестовину и вкрутить фиксирующий винт в отверстие в расклинивающем ноже, чтобы поднять крестовину до конца вверх.
3. Закрепить крестовину в конечном положении контргайкой (рис. 5-2).

Гнездо подключения к сети

Подача питания к машине осуществляется посредством комбинации выключателя и штепселя (рис. А-8).

Выключатель оснащен устройством отключения цепи при исчезновении напряжения. Оно предотвращает самостоятельный запуск электродвигателя после прерывания подачи тока. Электродвигатель запускается заново нажатием зеленой пусковой кнопки.

1. Подсоединить провод питания к машине.
2. Включить провод питания в сеть.



Указание:

У дровокола с трехфазным двигателем (LHS 7000) проверить направление вращения двигателя. Он должен вращаться по стрелке на крышке вентилятора. Если этого не происходит, необходимо переключить полюса на штепселе, используя фазовый коммутатор.



Внимание!

Вследствие неправильного направления вращения двигателя будет поврежден гидравлический насос.

Переключение полюсов штепселя

1. Нажать на фазовый коммутатор штепселя шлицевой отверткой и повернуть его на 90°, см. рис. 6.
2. Подключить электропитание и проверить направление вращения электродвигателя.

Эксплуатация



Осторожно!

Эксплуатация дровокола разрешается только в случае, если все детали (напр., предохранительный колпак) установлены на место и исправны, а провод питания не поврежден.

Перед каждым использованием

1. Провести визуальную проверку дровокола.
2. Дровокол нельзя использовать, если его детали отсутствуют, повреждены или закреплены непрочно.
3. Провести визуальную проверку провода питания. Запрещено использовать поврежденный провод питания (например, с трещинами, или если изоляция порезана, раздавлена или изломана).
4. Визуально проверить гидравлическую систему на наличие утечек масла.

Ввод дровокола в эксплуатацию



Осторожно!

Работать с дровоколом может только один человек.

1. Установить дровокол на ровной горизонтальной поверхности.
Не ставить дровокол на провод питания!
2. Проложить провод питания таким образом, чтобы его нельзя было смять, заломить или повредить иным образом.
3. Ослабить звездообразные рукоятки из каркаса, откинуть ножки наружу и закрепить в таком положении звездообразными рукоятками.
4. Установить стол на соответствующую высоту бревна, см. рис. 7. Стол должен быть прочно закреплен в горизонтальном положении.

5. Работая с моделью **LHS 7000**, убрать или повернуть в рабочее положение поворотный стол. Установив поворотный стол в рабочее положение, закрепить его зажимным рычагом, см. рис. 8.



Внимание!

Если стойка находится в нижнем положении, то после запуска двигателя она автоматически поднимается в верхнее конечное положение.

6. Ослабить маслоизмерительный стержень на два оборота.
7. Включить электродвигатель, нажав зеленую пусковую кнопку.
8. При необходимости можно установить длину хода стойки, см. раздел "Ограничение длины хода".
9. Поставить бревно на стол и закрепить его фиксирующими зажимами.
10. Опустить оба рычага управления вниз. Начинается процесс колки.
11. По окончании процесса колки поднять оба рычага управления, чтобы поднять стойку.



Осторожно!

Расколотое бревно можно снять со стола только после того, как стойка заняла верхнее конечное положение.



Указание:

Если бревно плохо поддается колке, слегка смазать расклинивающий нож.

Ограничение длины хода

1. Поставить бревно на стол.
2. Нажать на оба рычага и опустить нож приблиз. до 2 см.
3. Отпустить один рычаг управления и включить электродвигатель. Расклинивающий нож остается в заданном положении.
4. Ослабить стопорный винт (рис. 9-2), поднять подъемную штангу (рис. 9-1) до конца вверх и затянуть вновь стопорный винт.

Транспортировка

1. До конца опустить расклинивающий нож и выключить электродвигатель.



Осторожно!

Перед каждым перемещением машины вынуть штепсельную вилку из розетки.



Внимание!

При транспортировке дровокола необходимо плотно привинтить маслоизмерительный стержень, чтобы не вытекало гидравлическое масло.

2. Ослабить звездообразные рукоятки ножек, сложить ножки и закрепить вновь звездообразными рукоятками.
3. Закрепить оба рычага управления впереди резинкой, см. рис. 10.
4. Немного наклонить колун у скобы стойки, чтобы поставить колеса на пол. В таком положении дровокол легко перевозится.

Техническое обслуживание и профилактика



Осторожно!

Перед началом любых работ с дровоколом выключить машину и отсоединить от сети. Ремонт дровокола может выполнять исключительно специализированное предприятие.

Профилактические работы

Смазка стойки

1. Перед каждым использованием машины смазать стойку маслом, не содержащим смол и кислот. Это продлит срок службы направляющих.

Работы по техническому обслуживанию

Заточка клина

1. При необходимости заточить клин соответствующим напильником.

Проверка уровня гидравлического масла



Указание:

Проверку уровня гидравлического масла необходимо проводить только при сложенной стойке. Дровокол должен находиться в горизонтальном положении.

1. Вывинтить маслоизмерительный стержень и вытереть его чистой тряпкой из неворсяной материи.
2. Вставить (не ввинчивая при этом) маслоизмерительный стержень и снова вынуть. Уровень масла должен находиться между маркировками "min" и "max", см. рис. 11. При необходимости долить гидравлическое масло.
3. Проверить уплотнение (рис. 11-1) на наличие повреждений и при необходимости заменить.



Внимание!

Использовать масло класса вязкости HLP 46.

Замена масла не требуется.

Повреждения

Если возникло повреждение, выключить дровокол и вынуть штепсельную вилку из розетки. Повреждения, не указанные в нижеприведенной таблице, должны устраняться специализированным предприятием.

Повреждение	Причина	Устранение
Стойка не поднимается/опускается	Неправильное направление вращения двигателя (модель LHS 7000)	Проверить направление вращения
	Слишком мало масла	Долить масло
Расклинивающий нож не работает	Слишком мало масла	Долить масло
	Погнута система выключающих рычагов	Проверку осуществляет специалист
Двигатель не запускается	Сработал терморегулятор	Подождать, пока двигатель остынет.
	Неисправен штепсель или розетка	Проверку осуществляет электрик
	Поврежден кабель	Заменить
Гидравлический насос издает свистящие звуки, стойка движется рывками	Слишком мало масла	Долить масло
Зеленая пусковая кнопка не удерживается после нажатия	Не подключен нулевой провод	Проверку кабеля и сети электропитания осуществляет электрик.
	Поврежден предохранитель (только модель LHS 7000)	Проверку кабеля осуществляет электрик
	Отсутствует фаза (только модель LHS 7000)	Проверку кабеля осуществляет электрик
Мотор сильно нагревается	Поврежден выключатель	Заменить
	Слишком маленькое сечение кабеля	Использовать кабель с большим сечением
	Отсутствует фаза (только модель LHS 7000)	Проверку кабеля и сети электропитания осуществляет электрик.

Защита окружающей среды, утилизация



Не утилизировать снятые с эксплуатации машины с бытовыми отходами! Упаковка, машина и аксессуары произведены из материалов, предназначенных для вторичного использования, и их утилизация производится соответствующим образом.

Аксессуары

Аксессуары для дровокола изображены на рисунке В.

Säkerhetsanvisningar

Läs och följ bruksanvisningen.

Förvara den för kommande användningar och efterföljande ägare.

Observera säkerhets- samt varningsanvisningarna på maskinen.

Vedklyvens tekniska data finner du i början av bruksanvisningen.

Symboler

På maskinen



Läs bruksanvisningen före idrifttagningen.



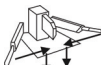
Håll tredje parter utanför riskområdet när maskinen tas i drift.



Obs, fara!
Håll händerna borta från klyvkniven.



Dra ut kontakten innan underhålls- och monteringsarbeten utförs.



För transport, kör klyvkniven ända ner och bind ihop styrspakarna.



Använd skyddshandskar



Använd säkerhetsskor



Använd ögonskydd



Observera!

Skyddsklassen bevaras enbart om originalisolerings används vid reparationer och isoleringsavstånden inte förändras.

I denna bruksanvisning



Varning!

står vid arbets- eller driftsprocesser som måste följas noggrant för att undvika personskador.



Observera!

innehåller information som måste följas för att undvika skador på maskinen.



Anvisning:

står för tekniska krav som måste uppmärksammas särskilt noggrant.

Allmänna säkerhetsanvisningar

Barn och ungdomar under 18 år och personer som är påverkade av alkohol, narkotika eller läkemedel får inte använda maskinen. Lokala bestämmelser kan definiera användarens min. ålder.

Bestämmelser för förebyggande av olyckor måste följas.



Säkerhetsåtgärder

Vedklyven får enbart manövreras av en person.

Använd säkerhetsskor, säkerhetshandskar och ögonskydd. Risk för splitter.

Klädseln måste vara lämplig (åtsittande) och får inte störa. Vid långt hår måste ett hårnät användas.

Grip aldrig tag i klyvkniven när den rör sig.

Vedklyven får enbart tas i drift när den är fullständigt monterad och varken vedklyven eller anslutningskabeln är skadade.

Skadade skyddsanordningar får enbart bytas ut av auktoriserade företag.

Vedklyven får enbart användas med original reservdelar.

Koppla bort vedklyven från elnätet vid:

- underhållsarbeten
- justeringsarbeten
- transport
- kortfristiga arbetsavbrott

Enbart en fackverkstad får utföra reparationer på vedklyven.

En driftberedd vedklyv får inte lämnas utan tillsyn.

Ta inte vedklyven i drift om icke delaktiga personer vistas i närheten.

Använd inte vedklyven när det regnar, låt den inte stå i regn och spruta inte vatten på den. Risk för elektrisk ström.

Inga andra personer får befinna sig i vedklyvens arbetsområde. Var uppmärksam på barn och djur.

Användaren ansvarar för olyckor med andra personer eller skador på deras egendom.

Arbetsområdet måste hållas fritt från träbitar – risk för att snubbla.

Säkerhetsanordningar

Motorskyddsbrytare

När vedklyven överbelastas stänger motorskyddsbrytaren automatiskt av motorn.

Motorskyddsbrytarens funktion måste garanteras.

Har motorskyddsbrytaren stängt av vedklyven, gör så här:

1. Koppla bort vedklyven från elnätet.
2. Åtgärda orsaken för överbelastningen.
3. Koppla tillbaka vedklyven till elnätet och sätt på den igen efter några minuters kyltid.

Anslutningskabel

Använd enbart gummikablar av kvalitet H07RN-F enligt VDE 0282 del 14 med ett ledartvårsnitt på minst 2,5 mm².

Den maximalt tillåtna kabellängden är 10 m. En längre kabel påverkar motorns prestanda och därmed vedklyvens funktion.

Anslutningskabel, kontakt och kopplingsuttag får inte vara skadade.

Enbart elektroverkstäder får utföra reparationer på anslutningskabel, kontakt och kopplingsuttag. En skadad anslutningskabel (t.ex. med sprickor, klämmärken eller veck i isoleringen) får inte användas.

Kontakten får inte utsättas för fukt.



Varning!

Skada inte och kapa inte anslutningskabeln.

Gör så här vid skador:

1. Koppla omedelbart bort anslutningskabeln från elnätet.

Elektriska förutsättningar:

Modell **LHS 5500, LHS 6000**

- 230 V/50 Hz växelström
- Anslutningskabelns minsta tvårsnitt = 2,5 mm²
- Minsta säkring för elanslutningen = 16 A

Modell **LHS 7000**

- 400 V 3~/50 Hz likström
- Elanslutning och anslutningskabel med 5 ledare: 3P+N+SL
- Anslutningskabelns minsta tvårsnitt = 2,5 mm²
- Säkring för elanslutningen = 16 A
- **Motorns rotationsriktning:**
i pilens riktning (pil på ventilationslocket).



Rotationsriktningen måste kontrolleras vid varje anslutning till elnätet.

Avsedd användning

Vedklyven är avsedd för privat användning i hus och trädgård.

Vedklyven är enbart avsedd för följande användningar:

- Klyva ved som precis har huggits och som inte överskrider måtten enligt tekniska data.

Inte avsedd användning

- Klyvning av ved som innehåller metalldelar som spik, tråd, klämmor osv. är icke tillåten.
- Drift i explosionsfarliga områden är inte tillåten.
- All annan inte avsedd användning är inte tillåten.

Maskinbeskrivning bild A

- 1 Transporhandtag
- 2 Klyvkniv
- 3 Manöverspakar med styrspak och handskydd
- 4 Klyvbord
- 5 Behållare för hydraulolja
- 6 Stödben
- 7 Motor
- 8 Kombination brytare/kontakt
- 9 Klyvpelare
- 10 Svängbord
- 11 Låsspak på svängbordet
- 12 Fyrklyv
- 13 Gummiband

Ta ur förpackningen/montera



Varning!

Vedklyven får enbart användas när alla delar har monterats.

1. Kontrollera förpackningens innehåll (bild A). Kontakta återförsäljaren vid bristfälligheter.



Anvisning:

Verktyg som behövs för monteringen visas på bild C. Det ingår inte i leveransen.

Montera styrspakar

1. Smörj styrspakens lager uppe och nere (bild 2).
2. Sätt i styrspaken och skjut in röret i tvärfogens öppning (bild 2).
3. Skjut igenom bulten uppifrån och till vänster om röret och säkra underifrån med bricka och saxpinne (bild 3).

Ställa in gripklorna

Gripklorna kan justeras enligt vedträets diameter. Gripklorna måste ställas in på samma sätt på båda sidorna.

1. Lossa stjärnvredet på gripklon och justera i längs- och tvärlängd enligt vedträets diameter.
2. Dra åt stjärnvredet igen.

Montera fyrklyven

1. Skruva in fixeringsskruven (bild 5-1) lite i fyrklyven.
2. Sätt på fyrklyven och skruva in fixeringsskruven i klyvknivens ursparing för att dra fyrklyven uppåt så långt det går.
3. Säkra ändläget med en mutter (bild 5-2).

Elanslutning

Strömförsörjningen sker via en brytare/kontakt-kombination (bild A-8).

Brytaren har ett inbyggt underspänningsskydd. Detta förhindrar att motorn startar automatiskt igen efter ett strömavbrott. Motorn startas igen genom att trycka på den gröna startknappen.

1. Anslut anslutningskabeln till maskinen.
2. Koppla anslutningskabeln till elnätet.



Anvisning:

Kontrollera motorns rotationsriktning om vedklyven drivs med en trefasmotor (LHS 7000). Rotationsriktningen måste stämma överens med pilen på ventilationslocket. Gör den inte det måste polerna kopplas om på kontakten med en fasväxlare.



Observera!

En felaktig rotationsriktning leder till skador på hydraulpumpen.

Omkoppling av kontakten

1. Tryck in kontaktens fasväxlare med en skruvmejsel och vrid med 90°, se bild 6.
2. Upprätta strömförsörjningen och kontrollera motorns rotationsriktning igen.

Drift



Varning!

Vedklyven får enbart användas om inga delar är skadade eller saknas (t.ex. skyddsbyglar). Även anslutningskabeln får inte vara skadad.

Före varje användning

1. Kontrollera vedklyven visuellt.
2. Vedklyven får inte användas om några komponenter fattas, är skadade eller lösa.
3. Kontrollera anslutningskabeln visuellt. En skadad anslutningskabel (t.ex. med sprickor, klämmärken eller veck i isoleringen) får inte användas.
4. Kontrollera hydrauliken visuellt på läckage.

Idrifttagning av vedklyven



Varning!

Vedklyven får enbart användas av en person.

1. Ställ vedklyven på jämn och fast grund. Ställ inte vedklyven på anslutningskabeln!
2. Dra anslutningskabeln så att den inte böjs, kläms eller skadas på annat sätt.
3. Lossa stjärnvreden i kåpan, fäll ut stödbenen och säkra dessa med stjärnvreden.
4. Ställ in klyvbordet på höjden av vedträet som ska klyvas, se bild 7. Klyvbordet måste låsas på plats och vara vågrät.
5. Vid modell LHS 6000, LHS 7000, sväng in eller ut svängbordet. När bordet är insvängt, säkra det med en låsspak, se bild 8.

**Observera!**

När klyvpelaren är i den lägsta positionen kör den automatiskt till det översta ändläget när motorn startas.

- Lossa oljemätstickan genom att vrida den två varv.
- Starta motorn genom att trycka på den gröna startknappen.
- Ställ vid behov in klyvpelarens slaglängd; se avsnittet Slaglängdsbegränsning.
- Ställ vedträet på klyvbordet och håll fast det med griplorna.
- Tryck de två styrspakarna nedåt. Klyvningen börjar.
- Lyft upp båda styrspakarna när klyvningen är avslutad, så att klyvpelaren kör uppåt.

**Varning!**

Det kluvna vedträet får enbart tas bort från klyvbordet när klyvpelaren är i det övre ändläget.

**Anvisning:**

Vid vedträ som är svåra att klyva, smörj klyvkniven lite lätt.

Slaglängdsbegränsning

- Ställ ett vedträ på klyvbordet.
- Tryck ner båda styrspakarna och kör ned klyvkniven till 2 cm.
- Släpp en styrspak och stäng av motorn. Klyvkniven stannar i detta läge.
- Lossa låsskruven (bild 9-2), dra slagstången (bild 9-1) så långt uppåt det går och dra åt låsskruven igen.

Transport

- Kör klyvkniven så långt nedåt det går och stäng av motorn.

**Varning!**

Dra alltid ur kontakten vid varje förflyttning.

**Observera!**

Om vedklyven måste transporteras, måste oljemätstickan skruvas fast. Annars kan hydrauloljan rinna ut.

- Lossa stjärnvreden, fäll in stödbenen och säkra med stjärngreppen.
- Säkra de två styrspakarna med ett gummiband; se bild 10.

- På bygeln på klyvpelaren, fäll klyvkilen bakåt lite, tills hjulen står på marken. I denna position kan vedklyven enkelt transporteras.

Underhåll och skötsel**Varning!**

Stäng alltid av vedklyven och koppla bort den från elnätet när underhållsarbeten ska utföras. Enbart en fackverkstad får utföra reparationer på vedklyven.

Skötsel**Smörja klyvpelaren**

- Före varje användning ska klyvpelaren smörjas med ett smörjmedel utan harts och syror. Detta ökar glidbackarnas livslängd.

Underhållsarbeten**Slipa klyvkilen**

- Vid behov får klyvkilen slipas med en lämplig fil.

Kontrollera hydrauloljans nivå**Anvisning:**

Kontrollera alltid hydrauloljans nivå när klyvpelaren är indragen. Vedklyven måste stå vågrät.

- Skruva ut oljemätstickan och torka av den med en torr och luddfri trasa.
- Stick in oljemätstickan (skruva inte) och dra ut den igen. Oljenivån måste vara mellan markeringarna "min" och "max", se bild 11. Fyll vid behov på hydraulolja.
- Kontrollera packningen (bild 11-1) på skador och byt vid behov ut.

**Observera!**

Hydraulolja som fylls på måste vara av viskositetsklass HLP 46.

Oljebyte är inte nödvändigt.

Störningar

Vid störningar måste vedklyven stängas av och kopplas bort från elnätet. Störningar som inte kan åtgärdas enligt följande tabell måste åtgärdas av en auktoriserad fackverkstad.

Störning	Orsak	Åtgärd
Klyvpelare kör inte ut/in	Felaktig rotationsriktning av motorn (vid LHS 7000)	Kontrollera rotationsriktning
	För lite hydraulolja	Fyll på hydraulolja
Klyvkniv har ingen kraft	För lite hydraulolja	Fyll på hydraulolja
	Böjda utlösningsstänger	Låt fackverkstad kontrollera
Motorn startar inte	Termobrytaren har aktiverats	Vänta tills motorn är kyld
	Elkontakt eller –uttag defekt	Låt professionell elektriker kontrollera
	Skadad kabel	Byt ut
Hydraulpumpen visslar; klyvpelaren rör sig ryckigt	För lite hydraulolja	Fyll på hydraulolja
Den gröna startknappen hoppar ut igen	Skyddsledare saknas	Låt professionell elektriker kontrollera kabel och elnät
	Defekt säkring (enbart vid LHS 7000)	Låt professionell elektriker kontrollera kabeln
	En fas saknas (enbart vid LHS 7000)	Byt ut
Motorn blir väldigt varm	För litet kabeltvärsnitt	Använd kabel med större tvärsnitt
	En fas saknas (enbart vid LHS 7000)	Låt professionell elektriker kontrollera kabel och elnät

Miljöskydd, avfallshantering



Uttjänta maskiner får inte slängas med hushållssopor!
Förpackning, maskin och tillbehör är tillverkade av återvinningsbart material och måste omhändertas därefter.

Tillbehör

Se bild B för tillbehör som finns att få för alla vedklyvar.

Turvallisuusohjeet

Lue käyttöohje ja toimi sen mukaan.

Säilytä käyttöohjetta myöhempää käyttöä ja laitteen seuraavia omistajia varten.

Noudata turvallisuusohjeita ja laitteeseen kiinnitettyjä varoituksia.

Halkomakoneen tekniset tiedot ovat käyttöohjeen alussa.

Symbolit

Laitteessa



Lue käyttöohje ennen käyttöönottoa



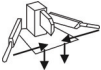
Laitteen vaara-alueella ei saa olla asiattomia henkilöitä koneen käyttöönoton yhteydessä



Huomio vaara!
Pidä kädet poissa halkaisukiilasta



Irrota verkkopistoke ennen kaikkia huolto- ja asennustoimenpiteitä



Aja halkaisuterä kokonaan alas ja sido ohjausvipu kiinni laitteen kuljetusta varten



Käytä suojakäsineitä



Käytä suojajalkineita



Käytä suojalaseja



Huomio!

Suojausluokka pysyy muuttumattomana ainoastaan silloin, kun korjaustapauksessa käytetään alkuperäistä eristysmateriaalia ja eristevälejä ei muuteta.

Tässä käyttöohjeessa



Varoitus!

on kaikkien sellaisten työ- tai käyttötoimintojen yhteydessä, joita on noudatettava tarkasti henkilöiden vaarantumisen poissulkemiseksi.



Huomio!

sisältää tietoja, joita on noudatettava laitteen vaurioitumisen ehkäisemiseksi.



Ohje:

viittaa teknisiin vaatimuksiin, jotka on erityisesti huomioitava.

Yleiset turvallisuusohjeet

Halkomakoneen käyttö ei ole sallittu lapsille, alle 18-vuotiaille nuorille eikä henkilöille, jotka ovat alkoholin, huumeiden tai lääkkeiden vaikutuksen alaisia. Vähimmäisikäraja saattaa poiketa tässä annetusta maakohtaisten määräysten mukaisesti.

Onnettomuuksien ehkäisyä koskevia määräyksiä on noudatettava.



Turvallisuustoimenpiteet

Ainoastaan yksi henkilö saa käyttää halkomakonetta.

Käytä suojajalkineita, -käsineitä ja -laseja. Puulastut ovat vaarallisia.

Käytä tarkoituksen mukaista (vartalonmyötäistä) vaateusta, joka ei estä halkomakoneen käyttöä. Suojaa pitkät hiukset ehdottomasti hiusverkolla.

Älä koskaan kosketa liikkuvaan halkaisukiilaan.

Halkomakoneen saa ottaa käyttöön ainoastaan silloin, kun halkomakone on kokonaan asennettu ja kun halkomakoneessa ja liitäntäjohtodossa ei ole vaurioita.

Ainoastaan valtuutettu huoltopalvelu saa vaihtaa vaurioituneet suojalaitteet.

Halkomakonetta saa käyttää ainoastaan alkuperäisillä varaosilla.

Halkomakone tulee irrottaa verkosta

- huoltotoimenpiteiden
- säätötoimenpiteiden
- kuljetuksen ja
- lyhytaikaisten työtaukojen ajaksi.

Ainoastaan valtuutettu huoltopalvelu saa suorittaa korjaustoimenpiteitä laitteella.

Käyttövalmista halkomakonetta ei saa jättää ilman valvontaa.

Halkomakonetta ei saa ottaa käyttöön, kun asiattomia henkilöitä on lähettyvillä.

Halkomakonetta ei saa käyttää sateessa eikä sitä saa jättää sateeseen tai suihkuttaa vedellä. Sähkövirta aiheuttaa vaaran.

Halkomakoneen työskentelyalueella ei saa olla muita henkilöitä. Varmista tämä erityisesti lasten ja myös eläinten osalta.

Koneen käyttäjä on vastuussa muiden ihmisten loukkaantumisesta tai heidän omaisuudelleen tapahtuneista vahingoista.

Pidä työskentelyalue puhtaana puukappaleista ja muista esineistä, sillä ne voivat aiheuttaa kompastumisvaaran.

Turvallitteet

Moottorin suojakytkin

Halkomakoneen ylikuormituttua moottorin suojakytkin kytkee moottorin pois päältä.

Moottorin suojakytkimen toimintoa ei saa kytkeä pois päältä.

Jos moottorin suojakytkin kytkee halkomakoneen pois päältä, toimi seuraavasti:

1. Kytke halkomakone irti sähköverkosta.
2. Poista ylikuormittumisen aiheuttaja.
3. Anna halkomakoneen jäähtyä useita minuutteja, liitä se sitten uudelleen sähköverkkoon ja kytke uudelleen päälle.

Liitäntäjohto

Käytä ainoastaan kumieristeisiä H07RN-F-tyyppisiä johtoja, jotka vastaavat VDE-standardia 0282 osa 14 ja joiden säikeiden poikkileikkaus on vähintään 2,5 mm².

Johdon sallittu enimmäispituus on 10 metriä. Pidempi johto vähentää moottorin tehoa ja haittaa siten halkomakoneen toimintaa.

Liitäntäjohdossa, pistokkeessa ja kytkentärasiasissa ei saa olla vaurioita.

Ainostaan sähköalan huoltopalvelut saavat suorittaa korjaustoimenpiteitä liitäntäjohdossa, pistokkeessa ja kytkentärasiasissa. Älä käytä vaurioitunutta liitäntäjohtoa esimerkiksi silloin, kun eristeessä on murtumia, leikkaus-, puristumis- tai taittumakohtia.

Suojaa pistoliitännät kosteudelta.



Varoitus!

Älä vaurioita tai katkaise liitäntäjohtoja.

Vahinkotapauksessa on toimittava seuraavasti:

1. Irrota liitäntäjohto välittömästi verkkovirrasta.

Sähköliitännän edellytykset:

Mallit **LHS 5500, LHS 6000**

- 230 V/50 Hz vaihtovirta
- Liitäntäjohton vähimmäispoikkileikkaus = 2,5 mm²
- Verkkoliitännän vähimmäisvaroke = 16 A

Malli **LHS 7000**

- 400 V 3~/50 Hz kiertovirta
- Verkkoliitännän ja liitäntäjohto 5-säikeinen: 3P + N + SL
- Liitäntäjohton vähimmäispoikkileikkaus = 2,5 mm²
- Verkkoliitännän vähimmäisvaroke = 16 A
- **Moottorin pyörimissuunta:** nuolen osoittamassa suunnassa (nuoli tuulettimen kannessa)



Pyörimissuunta on tarkistettava aina uuden sähköliitännän yhteydessä.

Määräysten mukainen käyttö

Halkomakone on tarkoitettu ainoastaan yksityiseen käyttöön kotitalouksissa ja puutarhassa.

Halkomakone on tarkoitettu ainoastaan seuraavaan käyttötarkoitukseen:

- Suoraan leikatun ja teknisissä tiedoissa määritetyt mittoja vastaavan puun halkominen.

Määräysten vastainen käyttö

- Sellaisen puun halkominen, jossa on metallisia osia, kuten nauloja, metallilankaa tai sinkkilänauloja, on kielletty.
- Käyttö räjähdysriskissä ympäristössä ei ole sallittu.
- Kaikenlainen muu kuin määräysten mukainen käyttö on kielletty.

Laitekuvaus kuva A

- 1 Kuljetuskahva
- 2 Halkaisuterä
- 3 Käyttövarret, joissa on käyttövipu ja käsisuojus
- 4 Halkaisupöytä
- 5 Hydraulioöljysäiliö
- 6 Tukijalat
- 7 Moottori
- 8 Kytkin-pistoke -yhdistelmä
- 9 Halkaisupylväs
- 10 Kääntöpöytä
- 11 Kääntöpöydän säpin vipu
- 12 Halkaisuristi
- 13 Kiinnityskuminauhat

Pakkauksen purkaus / halkomakoneen asennus



Varoitus!

Halkomakonetta saa käyttää vasta, kun kaikki osat on asennettu kokonaan.

1. Tarkista pakkauksen sisältö (kuva A). Jos toteat puutteita, ota yhteyttä jälleenmyyjääsi.



Ohje:

Asennuksessa tarvittavat työkalut kuvataan kuvassa C. Ne eivät sisälly toimitukseen.

Käyttövarsien asennus

1. Rasvaa käyttövarren laakerikohdat ylhäällä ja alhaalla (kuva 2).
2. Aseta käyttövarsi paikoilleen ja työnnä putki poikkiliitoksen aukkoon (kuva 2).
3. Työnnä pidikepultti putken läpi sen ylävasemmalta puolelta ja varmista kiinnitys alapuolelta levyllä ja sokalla (kuva 3).

Kynsikiinnittimien säätö

Kynsikiinnittimet voidaan säätää puun halkaisijan mukaan. Kynsikiinnittimet on säädettävä samaan mittaan molemmilla puolilla.

1. Irrota kynsikiinnittimen tähdenmuotoinen kahva ja säädä pituus- ja poikkisuunnassa puun halkaisijan mukaan (kuva 4).
2. Kiristä tähdenmuotoinen kahva uudelleen.

Halkaisuristin asennus

1. Käännä kiinnitysruuvia (kuva 5-1) hieman halkaisuristiin.
2. Työnnä halkaisuristi paikoilleen ja käännä kiinnitysruuvi halkaisuterän aukkoon, jotta voit työntää halkaisuristin aivan ylös.
3. Varmista loppuasento vastamutterilla (kuva 5-2).

Verkkoliitäntä

Virransyöttö tapahtuu kytkin-pistoke -yhdistelmän kautta (kuva A-8).

Kytkimessä on nollajännitelaukaisin. Se estää moottorin itsenäisen uudelleenkäynnistymisen sähkökatkon yhteydessä. Moottori on kytkettävä uudelleen päälle painamalla vihreää katkaisinta.

1. Työnnä liitäntäjohto laitteeseen.
2. Yhdistä liitäntäjohto sähköverkkoon.



Ohje:

Tarkista moottorin pyörimissuunta käytettäessä kiertovirtamoottorilla varustettua halkomakonetta (LHS 7000). Pyörimissuunnan on vastattava tuulettimen kannessa olevan nuolen suuntaa. Jos näin ei ole, on suoritettava navanvaihto pistokkeessa vaiheenkääntäjällä.



Huomio!

Väärä pyörimissuunta vaurioittaa hydraulista pumpua.

Pistokkeen navanvaihto

1. Paina pistokkeen vaiheenkääntäjä alas urakantaruuviaivaimella ja käännä 90° (kuva 6).
2. Kytke virta päälle ja tarkista moottorin pyörimissuunta uudelleen.

Käyttö



Varoitus!

Halkomakoneen saa ottaa käyttöön ainoastaan silloin, kun kaikki osat (esim. turvakaari) ovat paikoillaan ja kunnossa ja liitäntäjohto on vaurioitumaton.

Ennen jokaista käyttöä

1. Tarkista halkomakone silmämääräisesti.
2. Halkomakonetta ei saa ottaa käyttöön, kun laitteen osia puuttuu tai on vaurioitunut tai irrallaan.
3. Tarkista liitäntäjohto silmämääräisesti. Vaurioitunutta liitäntäjohtoa ei saa käyttää (esim. kun eristeessä on murtumia, leikkaus-, puristumis- tai taittumakohtia).
4. Tarkista hydraulinen koneisto silmämääräisesti vuotojen varalta.

Halkomakoneen käyttöönotto



Varoitus!

Halkomakonetta saa käyttää ainoastaan yksi henkilö.

1. Aseta halkomakone vaakasuoraan tasaiselle ja kiinteälle alustalle. Älä aseta halkomakonetta sen liitäntäjohtoon päälle.
2. Aseta liitäntäjohto niin, ettei se taitu, jää puristuksiin eikä voi vaurioitua muulla tavoin.
3. Irrota tähdenmuotoiset kahvat kotelosta, taita tukijalat ulospäin ja varmista tähdenmuotoisilla kahvoilla.

- Aseta halkaisupöytä halkaistavan puun korkeudelle (kuva 7). Halkaisupöydän on lukkiuduttava paikoilleen ja oltava vaakasuorassa asennossa.
- Kallista **LHS 6000**, **LHS 7000**-mallissa kääntöpöytä sisään- tai ulospäin. Varmista sisäänkäännetyssä tilassa oleva kääntöpöytä kiinnitysvivulla (kuva 8).

**Huomio!**

Kun halkaisupylväs on alimmassa asennossa, se siirtyy automaattisesti ylempään loppuasentoon moottorin päällekytkennän yhteydessä.

- Löysää öljymittatikkuja kaksi kierrosta.
- Kytke moottori päälle painamalla vihreää päällekytkentäpainiketta.
- Sääädä tarvittaessa halkaisupylvään nostoa (ks. kappale nostonrajoitus).
- Aseta puukappale halkaisupöydälle ja varmista se kynsikiinnittimillä.
- Paina molemmat käyttövivut alas. Halkaisutoiminto alkaa.
- Nosta molemmat käyttövivut halkaisutoiminnon päättymisen jälkeen, jotta halkaisupylväs voi siirtyä jälleen ylös.

**Varoitus!**

Halkaistun puun saa ottaa halkaisupöydältä vasta sitten, kun halkaisupylväs on ylempässä loppuasennossa.

**Ohje:**

Vaikeasti halkaistavan puun yhteydessä halkaisuterä voidaan rasvata kevyesti.

Nostonrajoitus

- Aseta puukappale halkaisupöydälle.
- Paina molempia käyttövipuja ja siirrä halkaisuterää 2 cm:n etäisyydelle puukappaleesta.
- Päästä toinen käyttövipu ja kytke moottori pois päältä. Halkaisuterä jää tähän asentoon.
- Irrota kiinnitysruuvi (kuva 9-2), vedä nostotankoa (kuva 9-1) aivan ylös ja kiristä kiinnitysruuvi.

Kuljetus

- Siirrä halkaisuterä kokonaan alas ja kytke moottori pois päältä.

**Varoitus!**

Irrota laitepistoke aina ennen laitteen paikan siirtämistä.

**Huomio!**

Jos halkomakonetta on kuljetettava asennossa, öljymittatikku on ruuvattava kiinni, jotta hydraulioöljyä ei pääse valumaan ulos säiliöstä.

- Irrota tukijalkojen tähdenmuotoiset kahvat, taita tukijalat sisäänpäin ja varmista kiinnitys tähdenmuotoisilla kahvoilla.
- Varmista molemmat etummaisat käyttövivut kiinnitys kuminauhalla (kuva 10).
- Kallista halkaisupylvään kaarella olevaa halkaisijaa hieman taaksepäin, kunnes maassa olevat pyörät nousevat. Tässä asennossa halkomakonetta voidaan helposti siirtää.

Huolto ja hoito**Varoitus!**

Kytke halkomakone pois päältä ja irrota se sähköverkosta ennen kaikkia sille suoritettavia toimenpiteitä. Ainoastaan valtuutettu huoltopalvelu saa suorittaa korjaustoimenpiteitä halkomakoneella.

Hoitotoimenpiteet**Halkaisupylvään rasvas**

- Halkaisupylväs tulee rasvata hartsittomalla ja hapottomalla rasvalla ennen jokaista käyttökertaa. Tämä lisää liukukappaleiden käyttöikää.

Huoltotoimenpiteet**Halkaisukiilan teroittaminen**

- Teroita halkaisukiila tarvittaessa sopivalla viilalla.

Hydraulioöljyn tason tarkastus**Ohje:**

Tarkista hydraulioöljyn taso aina halkaisupylvään ollessa sisäänajettu. Halkaisukiilan on oltava vaakatasossa.

- Kierrä öljymittatikku ulos ja pyyhi se puhtaaseen nukkaamattomaan liinaan.
- Työnnä öljymittatikku jälleen säiliöön (älä kierrä sisään) ja vedä jälleen ulos. Öljytason on oltava min.- ja max.-merkintöjen välissä (kuva 11). Täytä hydraulioöljyä tarvittaessa.
- Tarkista tiiviste (kuva 11-1) vaurioiden varalta ja vaihda tarvittaessa.

**Huomio!**

Täytettäessä hydraulioöljyä on käytettävä HLP 46 -viskositeettiluokan hydraulioöljyä.

Öljynvaihto ei ole tarpeen.

Häiriöt

Jos halkomakoneessa esiintyy häiriöitä, kytkä se pois päältä ja irrota verkkopistoke. Jos häiriötä ei pystytä poistamaan seuraavan taulukon ohjeiden mukaan, käänny valtuutetun huoltopalvelun puoleen.

Häiriö	Aiheuttaja	Korjaustoimenpide
Halkaisupylvästä ei voida ajaa ulos/sisään	Moottorin väärä pyörimissuunta (LHS 7000)	Tarkista pyörimissuunta
	Hydraulioöljyä on liian vähän	Täytä hydraulioöljyä
Halkaisuterässä ei ole voimaa	Hydraulioöljyä on liian vähän	Täytä hydraulioöljyä
	Laukaisutanko vääntynyt	Tarkistuta huoltopalvelussa
Moottori ei käynnisty	Lämpökatkaisu on lauennut	Odota, kunnes moottori on jäähtynyt
	Verkkopistoke tai pistorasia viallinen	Tarkistuta sähköalan huoltopalvelussa
	Johto viallinen	Vaihda johto
Hydraulisesta pumpusta kuuluu ääniä, halkaisupylväs liikkuu katkonaisesti	Hydraulioöljyä on liian vähän	Täytä hydraulioöljyä
Vihreä päällekytkentäpainike ei jää alas painamisen jälkeen	Nollajohdinta ei ole liitetty	Tarkistuta johto ja sähköverkko sähköalan huoltopalvelussa
	Viallinen varoke (vain LHS 7000)	Tarkistuta johto sähköalan huoltopalvelussa
	Yksi vaihe puuttuu (vain LHS 7000)	Tarkistuta johto sähköalan huoltopalvelussa
Moottori kuumenee hyvin paljon	Kytkin viallinen	Vaihda kytkin
	Johdon poikkileikkaus on liian pieni	Käytä johtoa, jonka poikkileikkaus on suurempi
	Yksi vaihe puuttuu (vain LHS 7000)	Tarkistuta johto ja sähköverkko sähköalan huoltopalvelussa

Ympäristönsuojelu ja laitteen hävittäminen



Koneita, joita ei enää käytetä, ei saa hävittää talousjätteen mukana.

Pakkaus, laite ja varusteet on valmistettu kierrätettävistä materiaaleista ja ne tulee hävittää asianmukaisesti.

Varusteet

Kaikki halkomakoneelle saatavat varusteet käyvät ilmi kuvasta B.

Sikkerhedsanvisninger

Læs betjeningsvejledningen, og følg den.

Opbevar den til senere brug og til efterfølgende ejere.

Følg sikkerhedsanvisningerne samt advarselserne på maskinen.

De tekniske data for brændekløveren finder du i starten af betjeningsvejledningen.

Symboler

På maskinen



Læs betjeningsvejledningen før ibrugtagning:



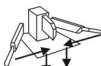
Hold andre personer på afstand af fareområdet ved ibrugtagning.



Vigtigt – Fare!
Hold hænderne på afstand af kløvekilen.



Træk altid el-stikket ud før vedligeholdelses- og monteringsarbejde.



Kør kløvekniven helt ned i forbindelse med transport, og bind betjeningsarmene sammen.



Brug beskyttelseshandsker.



Brug sikkerhedssko.



Brug øjenværn.



OBS!

Beskyttelsesklassen bibeholdes kun, hvis der i tilfælde af reparation anvendes originale isolationsmaterialer og isolationsafstandene ikke ændres.

I denne betjeningsvejledning



FORSIGTIG!

står ved arbejds- eller brugsprocedurer, der skal følges nøje for at undgå, at personer udsættes for fare.



OBS!

indeholder informationer, som skal følges for at forhindre skader på maskinen.



Bemærk:

står for tekniske krav, som man skal være særligt opmærksom på.

Generelle sikkerhedsanvisninger

Børn og unge under 18 år samt personer, der er påvirket af alkohol, narkotika eller medicin, må ikke bruge maskinen. Lokale bestemmelser kan fastlægge brugerens minimumsalder.

Forskrifterne til forebyggelse af uheld skal overholdes.



Sikkerhedsanvisninger

Kun en person ad gangen må betjene brændekløveren.

Brug sikkerhedssko, sikkerhedshandsker og øjenværn. Fare på grund af træsplinter.

Tøjet skal være egnet til formålet (tætsiddende) og må ikke hæmme arbejdet. Brug altid håret i tilfælde af langt hår.

Ræk ikke ind til kløvekilen, når den er i bevægelse.

Brændekløveren må kun tages i brug, når den er samlet komplet, og brændekløveren og tilslutningsledningen ikke er beskadiget.

Beskadigede beskyttelsesanordninger må kun udskiftes af en faglig kompetent virksomhed.

Brændekløveren må kun bruges med originale reservedele.

Afbryd brændekløveren fra el-nettet i følgende tilfælde:

- Vedligeholdelsesarbejder
- Justeringsarbejder
- Transport
- Kortvarige afbrydelser i arbejdet.

Reparationer på brændekløveren må kun udføres af en faglig kompetent virksomhed.

Hold altid en brændekløver, der er klar til brug, under opsyn.

Tag ikke brændekløveren i brug, mens der er uvedkommende personer i nærheden.

Betjen ikke brændekløveren i regn, lad den ikke stå i regn, og undgå, at der kommer vand på den. Fare for elektrisk stød.

Der må ikke befinde sig andre personer i brændekløverens arbejdsområde. Vær opmærksom på børn og dyr.

Brugeren af maskinen er ansvarlig for uheld med andre personer eller deres ejendom.

Hold arbejdsområdet frit for træstykker og andre genstande – fare for at snuble.

Sikkerhedsanordninger

Motorværn

Ved overbelastning af brændekløveren slår motorværnet motoren fra.

Motorværnets funktion må ikke sættes ud af kraft.

Hvis motorværnet har slået brændekløveren fra, skal du gøre følgende:

1. Afbryd brændekløveren fra el-nettet.
2. Fjern årsagen til overbelastningen.
3. Slut strømmen til igen, når brændekløveren har kølet af et stykke tid, og tænd den igen.

Tilslutningsledning

Brug kun gummikabel i kvalitet H07RN-F i henhold til VDE 0282, del 14, med et ledertværsnit på mindst 2,5 mm².

Den maksimalt tilladte kabellængde er 10 m. En længere ledning forringer motorens ydelse og dermed brændekløverens funktion.

Tilslutningsledning, stik og stikkontakt skal være ubeskadiget.

Reparationer på tilslutningsledningen, stikket og stikkontakten må kun udføres af en elektriker. Hvis tilslutningsledningen er defekt (f.eks. med revner, snit, sammenklemninger eller knæk i isolationen), må den ikke anvendes.

Udsæt ikke stikforbindelser for fugt.



Forsigtig!

Undgå at beskadige eller overskære tilslutningsledningen.

Gør følgende i tilfælde af beskadigelse:

1. Afbryd straks tilslutningsledningen fra el-nettet.

Elektriske forudsætninger:

Modellerne **LHS 5500**, **LHS 6000**

- 230 V/50 Hz vekselstrøm
- Mindste tværsnit på tilslutningsledningen = 2,5 mm²
- Mindste sikring af el-tilslutning = 16 A

Model **LHS 7000**

- 400 V 3~/50 Hz trefaset vekselstrøm

- El-tilslutning og tilslutningsledning 5 ledere: 3P+N+SL

- Mindste tværsnit på tilslutningsledningen = 2,5 mm²

- Sikring af el-tilslutning = 16 A

Motorens rotationsretning:

i pilens retning (pilen på ventilatordækslet).



Rotationsretningen skal kontrolleres, hver gang strømmen tilsluttes.

Bestemmelsesmæssig anvendelse

Brændekløveren er beregnet til privat brug i hus og have.

Brændekløveren er kun beregnet til følgende anvendelsesområder:

- Kløvning af træ, som lige er fældet, og som ikke overskrider de mål, der er angivet i de tekniske data.

Ikke-bestemmelsesmæssig anvendelse

- Kløvning af træ, hvori der er metaldele som f.eks. søm, ståltråd, kremper etc., er forbudt.
- Anvendelse i eksplosionsfarlig atmosfære er ikke tilladt.
- Enhver anvendelse, der går ud over den bestemmelsesmæssige anvendelse, er forbudt.

Beskrivelse af maskinen (figur A)

- 1 Transportgreb
- 2 Kløvekniv
- 3 Betjeningsarme med betjeningsdel og håndbeskyttelse
- 4 Kløvebord
- 5 Hydraulikoliebeholder
- 6 Fødder
- 7 Motor
- 8 Kontakt-stik-kombination
- 9 Kløvesøjle
- 10 Drejebord
- 11 Låsearm på drejebord
- 12 Kløvekryds
- 13 Fastspændingsgummibånd

Udpakning/samling



Forsigtig!

Brændekløveren må kun anvendes, når alle dele er monteret.

1. Kontrollér emballagens indhold (figur A). Informér forhandleren i tilfælde af mangler.



Bemærk:

Det nødvendige værktøj til montering er vist på figur C. Værktøjet medfølger ikke.

Montering af betjeningsarme

1. Smør betjeningsarmens monteringssted foroven og forneden (figur 2).
2. Sæt betjeningsarmen i, og før røret ind i tværforbindelsens udsparring (figur 2).
3. Stik holdebolten i fra oven ved siden af røret og til venstre, stik den helt igennem, og lås den forneden med skive og split (figur 3).

Indstilling af holdekløver

Holdekløverne kan indstilles ud fra træets diameter. Holdekløverne skal indstilles på det samme mål på begge sider.

1. Løsn stjernegrebet på holdekløven, og indstil kløen på langs og på tværs i forhold til træets diameter (figur 4).
2. Spænd stjernegrebet fast igen.

Montering af kløvekryds

1. Skru fastspændingsskruen (figur 5-1) lidt ind i kløvekrydset.
2. Sæt kløvekrydset på, og skru fastspændingsskruen ind i kløveknivens udsparring for at trække kløvekrydset helt op.
3. Fastlås slutpositionen med kontramøtrikken (figur 5-2).

Ei-tilslutning

Strømmen tilføres gennem en kontakt-stik-kombination (figur A-8).

Kontakten er udstyret med en underspændingsudløser. Dette forhindrer, at motoren selv starter igen ved strømafbrydelse. Motoren skal genstartes ved at trykke på den grønne tænd-knap.

1. Slut tilslutningsledningen til maskinen.
2. Slut tilslutningsledningen til el-nettet.



Bemærk:

På brændekløveren med trefaset vekselstrømsmotor (LHS 7000) skal motorens rotationsretning kontrolleres. Rotationsretningen skal stemme overens med pilen på ventilatordækslet. Er dette ikke tilfældet, skal der laves en ompoling på stikket ved hjælp af en fasevender.



OBS!

Forkert rotationsretning medfører beskadigelser på hydraulikpumpen.

Ompoling af stikket

1. Tryk stikkets fasevender ind med en kærvskruetrækker, og drej den 90°, se figur 6.
2. Slut strømmen til igen, og kontrollér igen motorens rotationsretning.

Anvendelse



Forsigtig!

Brændekløveren må kun anvendes, hvis der ikke mangler dele, og delene ikke er defekte (f.eks. beskyttelsesbøjler), og hvis tilslutningsledningen ikke er beskadiget.

Før hver anvendelse

1. Udfør visuel kontrol af brændekløveren.
2. Brændekløveren må ikke tages i brug, hvis dele på maskinen mangler, er defekte eller sidder løst.
3. Udfør visuel kontrol af tilslutningsledningen. Hvis tilslutningsledningen er defekt (f.eks. med revner, snit, sammenklemninger eller knæk i isolationen), må den ikke anvendes.
4. Udfør visuel kontrol for lækage fra hydraulikken.

Ibrugtagning af brændekløveren



Forsigtig!

Brændekløveren må kun betjenes af en person.

1. Stil brændekløveren vandret på et jævnt, stabilt underlag. Stil ikke brændekløveren på tilslutningsledningen!
2. Læg tilslutningsledningen, så den ikke får knæk, bliver klemt eller på anden måde beskadiget.
3. Løsn stjernegrebene på huset, klap fødderne udad, og lås dem med stjernegrebene.

4. Stil kløvebordet på højde med det træ, der skal kløves, se figur 7. Kløvebordet skal gå sikkert i indgreb og stå vandret.
5. Drej drejebordet ind eller ud ved model **LHS 6000, LHS 7000**. Fastlås drejebordet med låsearmen i inddrejet tilstand, se figur 8.

**OBS!**

Hvis kløvesøjlen er i nederste position, kører den automatisk til øverste slutposition, når motoren tændes.

6. Løsn oliemålepinden 2 omdrejninger.
7. Start motoren ved at trykke på den grønne tænd-knap.
8. Indstil om nødvendigt kløvesøjlen vandring, se afsnittet Begrænsning af vandring.
9. Stil træstykket på kløvebordet, og fasthold det med holdekløerne.
10. Tryk de to betjeningsarme nedad. Nu starter kløvningen.
11. Når kløvningen er afsluttet, skal du løfte de to betjeningsarme, således at kløvesøjlen kører opad.

**Forsigtig!**

Det kløvede træ må først fjernes fra kløvebordet, når kløvesøjlen er i øverste slutposition.

**Bemærk:**

Smør kløvekniven med en smule fedt ved træ, som er vanskeligt at kløve.

Begrænsning af vandring

1. Stil et stykke træ på kløvebordet.
2. Tryk på de to betjeningsarme, og kør kløvekniven ind mod træet, indtil der er 2 cm tilbage.
3. Slip den ene betjeningsarm, og sluk motoren. Kløvekniven bliver stående i denne position.
4. Løsn fastspændingsskruen (figur 9-2), træk løftestangen (figur 9-1) helt op, og spænd fastspændingsskruen fast.

Transport

1. Kør kløvekniven helt ned, og sluk motoren.

**Forsigtig!**

Træk el-stikket ud, før du skifter placering.

**OBS!**

Hvis brændekløveren skal transporteres, skal oliemålepinden skrues fast, fordi der ellers løber hydraulikolie ud.

2. Løsn føddernes stjernegreb, klap fødderne ind, og lås dem med stjernegrebene.
3. Fastgør de to betjeningsarme foran med et gummibånd, se figur 10.
4. Vip brændekløveren en smule bagud med bøjlen på kløvesøjlen, indtil hjulene står på jorden. Brændekløveren kan let transporteres i denne stilling.

Vedligeholdelse og pleje**Forsigtig!**

Før du arbejder med brændekløveren, skal du altid slukke brændekløveren og afbryde den fra el-nettet. Reparationer på brændekløveren må kun udføres af fagligt kompetente virksomheder.

Plejarbejder**Smøring af kløvesøjlen med fedt**

1. Før brændekløveren anvendes, skal kløvesøjlen altid smøres med harpiks- og syrefrit fedt. Dette øger glidekæbernes levetid.

Vedligeholdelsesarbejder**Slibning af kløvekilen**

1. Slib om nødvendigt kløvekilen med en egnet fil.

Kontrol af hydraulikoliestanden**Bemærk:**

Kontrollér altid hydraulikoliestanden med indkørt kløvesøjle. Brændekløveren skal stå vandret.

1. Skru oliemålepinden ud, og tør den af med en ren, fnugfri klud.
2. Sæt oliemålepinden i (skru den ikke i), og træk den ud igen. Oliestanden skal ligge mellem mærkerne "min" og "max", se figur 11. Efterfyld om nødvendigt hydraulikolie.
3. Kontrollér pakningerne (figur 11-1) for beskadigelse, og udskift dem om nødvendigt.

**OBS!**

Ved efterfyldning skal der anvendes hydraulikolie i viskositetsklasse HLP 46.

Olieskift er ikke nødvendigt.

Driftsforstyrrelser

Når brændekløveren ikke anvendes, skal den slukkes og el-stikket trækkes ud. Driftsforstyrrelser, som ikke kan afhjælpes ved hjælp af nedenstående tabel, skal afhjælpes af autoriseret fagpersonale.

Driftsforstyrrelse	Årsag	Afhjælpning
Kløvesøjlen kører ikke ud/ind	Motoren har forkert rotationsretning (ved LHS 7000)	Kontrollér rotationsretningen
	For lidt hydraulikolie	Efterfyld hydraulikolie
Kløvekniven har ingen kraft	For lidt hydraulikolie	Efterfyld hydraulikolie
	Udløserstænger bøjet	Lad et fagværksted kontrollere stængerne
Motoren starter ikke	Termoafbryderen har slået fra	Vent, til motoren er afkølet.
	El-stik eller stikkontakt defekt	Lad en elektriker kontrollere stik og stikkontakt
	Kabel defekt	Udskift kablet
Hydraulikpumpen piber, kløvesøjlen bevæger sig i ryk	For lidt hydraulikolie	Efterfyld hydraulikolie
Den grønne tænd-knap bliver ikke inde, når den er trykket ind	Der er ikke tilsluttet nogen nul-leder	Lad en elektriker kontrollere kabel og el-net
	Defekt sikring (kun ved LHS 7000)	
	Der mangler en fase (kun ved LHS 7000)	Lad en elektriker kontrollere kablet
Motoren bliver meget varm	Kablets tværsnit er for lille	Brug et kabel med større tværsnit
	Der mangler en fase (kun ved LHS 7000)	Lad en elektriker kontrollere kabel og el-net

Miljøbeskyttelse og bortskaffelse



Smid ikke udtjente maskiner ud sammen med husholdningsaffaldet! Emballage, maskine og tilbehør er fremstillet af materialer, der er egnet til genvinding, og skal bortskaffes som sådan.

Tilbehør

Tilbehør, som du kan købe til alle brændekløvere, se figur B.

Sikkerhetsinstrukser

Les og følg bruksanvisningen.

Oppbevar bruksanvisningen for senere bruk og eventuelle andre brukere.

Følg sikkerhetsinstruksene og advarslene på apparatet.

De tekniske data for vedkløyveren finnes foran i bruksanvisningen.

Symboler

På maskinen



Les bruksanvisningen før maskinen tas i bruk



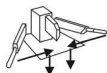
Påse at andre personer ikke står i fareområdet når maskinen startes.



OBS fare!
Ikke hold hendene i nærheten av kløyvekilen



Trekk ut støpselet før alt vedlikeholds- og monteringsarbeid



Til transport skal kløyvekniven kjøres helt ned og betjeningsspaken bindes sammen.



Bruk vernehansker



Bruk vernesko



Bruk vernebriller



OBS!

Beskyttelsesklassen opprettholdes kun dersom det brukes originalt isolasjonsmateriale ved reparasjon og om isolasjonsavstandene ikke forandres.

I denne bruksanvisningen



Forsiktig!

står ved arbeids- eller driftsmetoder som skal overholdes nøyaktig for å utelukke at personer kommer i fare.



OBS!

inneholder informasjon som skal følges for å forhindre skader på apparatet.



Merk:

står for tekniske krav det skal tas spesielt hensyn til.

Generelle sikkerhetsinstrukser

Bruk av maskinen er forbudt for barn og ungdom under 18 år og personer som er påvirket av alkohol, narkotika eller medikamenter. Lokale bestemmelser kan eventuelt fastlegge en minstealder for bruk.

Vernebestemmelser skal overholdes.



Sikkerhetstiltak

Vedkløyveren skal kun betjenes av en person.

Bruk vernesko, vernehansker og vernebriller. Fare for treflisler.

Bruk egnede klær (ettersittende) som ikke er til hinder ved arbeidet. Langt hår skal bindes opp med håret.

Stikk aldri hånden inn i kløyvekilen når den er i bevegelse.

Vedkløyveren skal kun tas i drift når den er komplett montert og verken den eller ledningen oppviser skader.

Ødelagte verneanordninger skal utelukkende skiftes ut av fagkyndige.

Vedkløyveren skal bare tas i bruk med originale reservedeler.

Strømtilførselen til vedkløyveren skal avbrytes ved:

- vedlikeholdsarbeid
- justeringsarbeid
- transport
- korte opphold i arbeidet

Reparasjonsarbeid på vedkløyveren skal kun foretas av fagkyndige.

La ikke den driftsklare vedkløyveren stå uten tilsyn.

Ikke ta vedkløyveren i drift når det er andre personer i nærheten.

Ikke ta vedkløyveren i bruk i regnvær eller la den stå ute når det regner. Ikke sprut vann på maskinen. Elektrisk strøm utgjør fare.

Det må ikke være andre personer i arbeidsområdet. Legg spesielt merke til barn og dyr

Brukeren av apparatet er ansvarlig for uhell som omfatter andre personer eller deres eiendom.

Hold arbeidsområdet fritt for vedstykker og andre gjenstander – fare for å snuble.

Sikkerhetsanordninger

Motorvern

Dersom vedkløyveren overbelastes, slår motorvernet av motoren.

Motorvernfunksjonen må ikke settes ut av kraft.

Har motorvernet slått av vedkløyveren, gå frem på følgende måte:

1. Stans strømtilførselen til vedkløyveren.
2. Utbedre årsaken til overbelastningen.
3. Etter flere minutters avkjølingstid koples vedkløyveren til strømmettet og startes igjen.

Tilkoplingsledning

Bruk kun gummikabel i kvalitet H07RN-F iht. VDE 0282 del 14 med et ledertverrsnitt på 2,5 mm².

Maksimalt tillatt kabellengde er 10 m. En lengre ledning reduserer motoreffekten og dermed vedkløyverens funksjon.

Koplingsledning, støpsel og koplingsboks må ikke oppvise skader.

Reparasjon av koplingsledningen, stikkkontakten og koplingsboksen skal kun foretas av elektriker. En defekt koplingsledning (f.eks. sprekker, snitt, knekk eller klemte steder) må ikke tas i bruk.

Koplingsforbindelsene må ikke bli våte.



Forsiktig!

Koplingsledningen må ikke skades eller kuttes over.

I tilfelle det skulle oppstå skader:

1. Koplingsledningen skal straks atskilles fra strømmettet.

Elektriske forutsetninger:

Modeller **LHS 5500, LHS 6000**

- 230 V/50 Hz vekselstrøm
- Minstetverrsnitt koplingsledning = 2,5 mm²
- Minimum sikring netttilkopling = 16 A

Modell **LHS 7000**

- 400 V 3~/50 Hz trefasevekselstrøm
- Netttilkopling og koplingsledning 5-ledet: 3P+N+SL
- Minstetverrsnitt koplingsledning = 2,5 mm²

- Sikring netttilkopling = 16 A

– Motorens dreieretning:

i pilens retning (pil på viftedeksel).



Dreieretningen skal kontrolleres ved hver ny strømtilkopling.

Forskriftsmessig bruk

Vedkløyveren er til privat bruk i hus og hage.

Vedkløyveren skal utelukkende brukes til følgende oppgaver:

- Kløyving av ved som er saget rett over og som ikke overskrider målene iht. tekniske data.

Ikke forskriftsmessig bruk

- Kløyving av vedstykker der det er metalldele, spiker, kabler, kramper etc.
- Drift i eksplosjonsfarlige omgivelser er ikke tillatt.
- Enhver bruk utover forskriftsmessig bruk er ikke tillatt.

Apparatbeskrivelse bilde A

- 1 Transporthåndtak
- 2 Kløyvekniv
- 3 Betjeningsarm med betjeningsspak og håndvern
- 4 Kløyvebord
- 5 Hydraulikkoljebeholder
- 6 Føtter
- 7 Motor
- 8 Bryter-støpsel-kombinasjon
- 9 Kløyvesøyle
- 10 Svingbord
- 11 Låsespak på svingbordet
- 12 Knivkryss
- 13 Gummistopper

Pakke opp/montere



Forsiktig!

Vedkløyveren må ikke tas i bruk før alle deler er fullstendig montert.

1. Kontroller innholdet i pakken (bilde A). Informer forhandler dersom deler mangler.



Merk:

Verktøyet som trengs til montering er avbildet på bilde C. Dette er ikke en del av leveringsomfanget.

Montere betjeningsarmene

1. Betjeningsarmens lagerpunkter oppe og nede skal smøres inn med fett (bilde 2).
2. Sett inn betjeningsarmen og før inn røret i utsparingene til tverrforbinderen (bilde 2).
3. Låsebolten stikkes inn ovenfra, til venstre for røret, og sikres nedenfra med plate og stift (bilde 3).

Sette i holdeklør

Holdeklørne kan innstilles avhengig av diametern på vedstykkene. Holdeklørne må innstilles på samme mål på begge sider.

1. Løse stjernegrepet på holdekløen og juster på langs og på tvers i henhold til diametern på vedstykket (bilde 4).
2. Trekk til stjernegrepet igjen.

Montering kløyvekryss

1. Skru festeskruen (bilde 5-1) et stykke inn i kløyvekrysset.
2. Sett på kløyvekrysset og skru festeskruen inn i utsparingene til kløyvekniven for å trekke kløyvekrysset helt opp.
3. Sikre endeposisjonen med en kontramutter (bilde 5-2).

Nettilkopling

Strømtilførsel via en bryter-støpsel-kombinasjon (bilde A-8).

Bryteren er utstyrt med en underspenningsutløser. Denne hindrer motoren i å starte igjen av seg selv ved strømbrydd. Trykk på den grønne startknappen for å starte motoren på nytt.

1. Kople ledningen til maskinen.
2. Kople ledningen til strømmettet.



Merk:

For vedkløyver med trefasevekselstrømmotor (LHS 7000): kontroller motorens dreieretning. Denne må stemme overens med pilen på viftedekeselet. Gjør den ikke det, må det foretas en ompoling ved hjelp av en fasevender.



OBS!

Feil dreieretning fører til skader på hydraulikkpumpen.

Ompoling av støpselet

1. Trykk inn fasevenderen i støpselet med enn flat skrutrekker og vri 90°, se bilde 6.
2. Opprett strømforbinding og kontroller motorens dreieretning på nytt.

Drift



OBS!

Vedkløyveren må kun tas i drift når ingen deler mangler og koplingsledningen ikke er skadet.

Før hver bruk

1. Foreta en visuell kontroll av vedkløyveren.
2. Vedkløyveren må ikke tas i drift dersom deler mangler, er skadet eller løsnet.
3. Foreta en visuell kontroll av koplingsledningen. En defekt koplingsledning (f.eks. sprekker, snitt, knekk eller klemte steder) må ikke tas i bruk.
4. Se etter lekk i hydraulikken.

Ta vedkløyveren i drift



Forsiktig!

Vedkløyveren skal kun betjenes av én person.

1. Still vedkløyveren vannrett på et jevnt, fast underlag. Vedkløyveren må ikke stå på ledningen!
 2. Legg ledningen slik at den ikke kan bøyes, klemmes eller skades på andre måter.
 3. Løsne stjernegrepene fra huset, slå ned føttene og sikre dem med stjernegrepene.
 4. Innstill kløyvebordet etter høyden på vedstykket som skal kløyves, se bilde 7. Kløyvebordet må kneppe ordentlig i og stå vannrett.
 5. For modell **LHS 6000, LHS 7000**: sving svingbordet inn eller ut. Når svingbordet er svingt inn, skal det sikres med låsespaken, se bilde 8.
- OBS!** Når kløyvesøylen er i nederste posisjon, kjører den automatisk opp i øvre endeposisjon når motoren startes.
6. Løsne oljemålestaven med 2 omdreininger.
 7. Slå på motoren ved å trykke på den grønne startknappen.
 8. Ved behov kan løftehøyde for kløyvesøylen innstilles, se avsnittet løftebegrensning.

9. Still vedstykket på kløyvebordet og hold det fast med holdeklørne.
10. Press begge betjeningsspakene nedover. Kløyveprosessen begynner.
11. Når kløyveprosessen er avsluttet, løftes begge betjeningsspakene, slik at kløyvesøylen kan gå oppover.

**Forsiktig!**

De kløyvde vedstykkene skal tas av kløyvebordet først når kløyvesøylen står i øvre endeposisjon.

**Merk:**

Hvis det er vanskelig å kløyve vedstykker: smør inn kløyvekniven med litt fett.

Løftebegrensning

1. Still et vedstykke på kløyvebordet.
2. Trykk begge betjeningsspakene og still kløyvekniven 2 cm fra vedstykket.
3. Slipp en betjeningsspak og slå av motoren. Kløyvekniven blir stående i denne posisjonen.
4. Løsne festeskruen (bilde 9-2), trekk eller løft løftestangen (bilde 9-1) helt opp og trekk til festeskruen.

Transport

1. Kjør kløyvekniven helt ned og slå av motoren.

**Forsiktig!**

Trekk ut støpselet hver gang apparatet skal flyttes.

**OBS!**

Må vedkløyveren transporteres liggende, må oljemålepinnen skrues fast, ellers renner hydraulikkoljen ut.

2. Løsne føttenes stjernegrep, slå inn føttene og sikre dem med stjernegrepene.
3. Sikre de to betjeningsspakene foran med en gummistropp, se bilde 10.
4. Vipp kløyveren på bøylen på kløyvesøylen litt bakover inntil hjulene står på bakken. I denne stillingen er det enkelt å transportere vedkløyveren.

Vedlikehold og stell**Forsiktig!**

Før alt arbeid på vedkløyveren skal den slås av og støpselet trekkes ut av stikkontakten. Reparasjoner skal kun foretas av fagfolk.

Stell**Smøre kløyvesøylen med fett**

1. Før hver bruk skal kløyvesøylen smøres inn med harpiks- og syrefritt fett. Dette forlenger glideblokkenes levetid.

Vedlikeholdsarbeid**Slipe kløyvekilen**

1. Ved behov slipes kløyvekilen med en egnet fil.

Kontrollere hydraulikkoljenivå**Merk:**

Hydraulikkoljenivået skal alltid kontrolleres når kløyvesøylen er kjørt inn. Vedkløyveren må stå vannrett.

1. Skru ut oljemålepinnen og tørk av med en ren, løfri kut.
2. Stikk inn oljemålepinnen (ikke skru den inn) og trekk den ut igjen. Oljenivået skal ligge mellom markeringene "min" og "maks", se bilde 11. Fyll på hydraulikkolje ved behov.
3. Kontroller at tetningen (bilde 11-1) for skader og skift den ut om nødvendig.

**OBS!**

Til etterfylling skal det brukes hydraulikkolje i viskositetsklasse HLP 46.

Det er ikke nødvendig å skifte olje.

Feil

Hvis det skulle opptre feil, skal vedkløyveren slås av og støpsetet trekkes ut av kontakten. Feil som ikke kan utbedres ved å følge tabellen nedenfor, skal utbedres av fagkyndige.

Feil	Arsak	Utbedring
Kløyvesøylen kjører ikke ut/inn	Motoren har feil dreieretning (gjelder for LHS 7000)	Kontroller dreieretningen
	For lite hydraulikkolje	Etterfyll hydraulikkolje
Kløyvekniven har ikke kraft	For lite hydraulikkolje	Etterfyll hydraulikkolje
	Utløserstangen er bøyd	La et verksted foreta kontroll
Motoren starter ikke	Termobryteren har slått av motoren	Vent til motoren er avkjølt.
	Støpsel eller stikkontakt er defekt	La elektriker foreta kontroll
	Kabel defekt	Skift ut
Hydraulikkpumpen piper, kløyvesøylen gjør rykkete bevegelser	For lite hydraulikkolje	Etterfyll hydraulikkolje
Den grønne startknappen holder ikke når den trykkes inn	Ingen nulleleder tilkople	La elektriker kontrollere kabel og strømnett
	Defekt sikring (gjelder kun LHS 7000)	
	En fase mangler (gjelder kun LHS 7000)	La elektriker kontrollere ledningen
Motoren blir svært varm	Defekt bryter	Skift ut
	For lite kabeltverrsnitt	Bruk kabel med større tverrsnitt
	En fase mangler (gjelder kun LHS 7000)	La elektriker kontrollere kabel og strømnett

Miljøvern, avfallsbehandling



Apparater som ikke lenger brukes skal ikke kastes i husholdningsavfallet!
Emballasje, apparatet og tilbehøret er produsert av resirkulerbart materiale og skal avfallsbehandles deretter.

Tilbehør

Tilbehør for alle vedkløyvere, se bilde B.

Indicații de siguranță

Se citesc mai întâi instrucțiunile de utilizare și apoi se acționează.

Acestea se păstrează pentru o utilizare ulterioară și pentru proprietarul viitor.

Se respectă indicațiile de siguranță, precum și cele de avertizare de pe aparat.

Datele tehnice al despicătorului de lemne se găsesc la începutul instrucțiunilor de utilizare.

Simboluri

Pe aparat



Înainte de punerea în funcțiune, se vor citi instrucțiunile de utilizare



La punerea în funcțiune a aparatului, se îndepărtează terții din zona de pericol



Atenție, pericol!
Nu se introduc mâinile în apropierea penei de despicare



Înainte de orice lucrări de întreținere și montaj, se scoate fișa de rețea



Pentru transport, se deplasează cuțitului de despicare complet în jos și se leagă între ele manetele de operare.



Se vor purta mănuși de protecție



Se va purta încălțăminte de protecție



Se vor purta protecții pentru ochi



Atenție!

Clasa de protecție se menține numai dacă în cazul reparațiilor sunt utilizate materialele izolante originale și nu se modifică distanțele de izolare.

În aceste instrucțiuni de utilizare



Atenție!

se indică la procedurile de lucru sau exploatare care trebuie respectate exact pentru a exclude pericolul persoanelor.



Atenție!

conține informații care trebuie respectate pentru a evita deteriorarea aparatului.



Indicație:

se folosește la condițiile tehnice care trebuie respectate în mod deosebit.

Indicații de siguranță generale

Copiii și tinerii sub 18 ani, precum și persoanele sub influența alcoolului, drogurilor sau medicamentelor, le este interzisă operarea acestui aparat. Este posibil ca normele locale să stabilească vârsta minimă.

Se vor respecta instrucțiunile de protecția muncii.



Măsurile de protecția muncii

Lucrul la despicătorul de lemne este permis a fi efectuat de o singură persoană.

Se va purta încălțăminte de protecție, mănuși de protecție și protecții pentru ochi. Pericol datorat așchiilor de lemn.

Îmbrăcămintea trebuie să fie adecvată (strânsă) și nu trebuie să reducă mobilitatea. Părul lung se va purta neapărat prins cu plasă.

Nu se va introduce niciodată mâna în zona penei de despicare în mișcare.

Despicătorul de lemne poate fi pus în funcțiune numai dacă acesta este complet montat și dacă despicătorul și conducta de conectare nu prezintă deteriorări.

Dispozitivele de protecția muncii pot fi înlocuite numai într-un atelier specializat.

Despicătorul de lemne poate fi utilizat numai cu piese de schimb originale.

Se decuplează de la rețeaua electrică despicătorul de lemne la:

- lucrări de întreținere
- lucrări de reglare
- transport
- întreruperi de scurtă durată a lucrului

Reparațiile la despicătorul de lemne pot fi efectuate numai de către o întreprindere specializată.

Despicătorul de lemne gata de funcționare nu se va lăsa nesupravegheat.

Nu se pune în funcțiune despicătorul de lemne dacă în apropiere se află persoane neimplicate.

La despicătorul de lemne nu se lucrează pe ploaie, nu se lasă în ploaie și nu se stropește cu apă. Pericol datorită curentului electric.

În zona de lucru a despicătorului de lemne nu se vor afla alte persoane. Se va avea grijă de copii și de asemenea și de animale.

Utilizatorul aparatului este responsabil pentru accidentarea altor persoane sau deteriorarea bunurilor.

Zona de lucru se va menține liberă de bucăți de lemn și alte obiecte - pericol de împiedicare.

Dispozitive de siguranță

Protecția motorului

În cazul suprasarcinilor, protecția motorului deconectează motorul.

Funcționalitatea protecției motorului nu poate fi anulată.

Dacă protecția motorului a deconectat despicătorul de lemne se va proceda după cum urmează:

1. Se deconectează de la rețeaua electrică despicătorul de lemne.
2. Se înlătură cauza suprasarcinii.
3. După o durată de răcire de mai multe minute, se reface conectarea electrică și se cuplează despicătorul de lemne.

Conductorul de conectare

Se va utiliza exclusiv cablu cu izolație din cauciuc, cu calitatea H07RN-F, conform VDE 0282, partea 14, cu o secțiune transversală a firului de minim 2,5 mm².

Lungimea maximă admisă a cablului este de 10 m. Un cablu mai lung influențează negativ puterea motorului și astfel funcționarea despicătorului de lemne.

Conductorii de conectare, fișa și doza de conectare trebuie să nu fie deteriorate.

Reparațiile la cablul de conectare, la fișă și la doza de conectare pot fi efectuate exclusiv de întreprinderi de specialitate din domeniul electrotehnic. Un cablu defect (de exemplu cu fisuri, zone tăiate, strivite sau îndoite) nu este permis să fie utilizat.

Cuplajul de conectare nu se va expune umezelii.



Atenție!

Nu se va deteriora sau tăia cablul de conectare.

În cazul unei deteriorări se va proceda după cum urmează:

Se deconectează imediat de la rețeaua electrică cablul de conectare.

Condiții electrice:

Modelele **LHS 5500, LHS 6000**

- 230 V/ 50 Hz, curent alternativ
- Secțiune transversală minimă a cablului de conectare = 2,5 mm²
- Siguranță minimă racord rețea = 16 A

Modelul **LHS 7000**

- 400 V 3~/50 Hz curent alternativ trifazat
- Conectare rețea și conductor de conectare cu 5 fire: 3P+N+SL
- Secțiune minimă conductor conectare = 2,5 mm²
- Siguranță racord rețea = 16 A
- **Sens de rotire motor:**
în sensul săgeții (săgeată pe capacul ventilatorului)



Sensul de rotație se va verifica la fiecare nouă conectare electrică.

Utilizare conform destinației

Despicătorul de lemne este destinat utilizării private în casă și grădină.

Despicătorul de lemne este destinat exclusiv pentru următoarele utilizări:

- despicarea lemnelor care au fost tăiate proaspăt și care nu depășesc dimensiunile din documentația tehnică.

Utilizarea neconformă cu destinația

- Este interzisă despicarea lemnelor în care se găsesc corpuri metalice ca cuie, sârmă, scoabe etc.
- Nu este permisă folosirea despicătorului într-un mediu cu pericol de explozie
- Orice utilizare ca iese din cadrul utilizării conforme cu destinație este interzisă.

Descrierea aparatului (figura A)

- 1 Mâner de transport
- 2 Cuțit de despicare
- 3 Tijă de lucru cu pârghie de operare și protecție mâini
- 4 Masă de despicare
- 5 Recipient ulei hidrolic
- 6 Picioare suport
- 7 Motor
- 8 Combinație întrerupător-fișă
- 9 Coloană de despicare
- 10 Masă rabatabilă
- 11 Pârghie blocare de la masa rabatabilă
- 12 Cruce de despicare
- 13 Elemente din cauciuc pentru fixare

Despachetare/ montare



Atenție!

Despicătorul de lemne poate fi utilizat de abia după montajul integral al tuturor componentelor.

1. Se verifică conținutul pachetului (fig. A). În cazul lipsurilor, se va informa furnizorul.



Indicație:

Sculele necesare pentru montaj sunt prezentate în figura C. Nu sunt cuprinse în furnitură.

Montarea brațelor de lucru

2. Se unge cu vaselină, sus și jos, poziția lagărului brațului de lucru
3. Se montează brațul de lucru și se introduce țeava în degajare legăturii transversale (fig. 2).
4. Se introduce bolțul de fixare de sus, în stânga țevii, și se asigură de jos cu șaiba și cuiul crăpat (fig. 3).

Reglarea ghearelor de prindere

Ghearele de fixare pot fi reglate în funcție de diametrul lemnului. Ghearele de fixare trebuie reglate la aceiași dimensiune pe ambele părți.

1. Se slăbește mânerul stea de la gheara de fixare și se reglează longitudinal și transversal (fig. 4), în funcție de diametrul lemnului.
2. Se strânge din nou mânerul stea.

Montarea crucii de despicare

1. Se înșurubează puțin șurubul de fixare (fig. 5-1) în crucea de despicare.

2. Se introduce crucea de fixare și se rotește șurubul de fixare în degajarea cuțitului de despicare, pentru a trage complet în sus crucea de despicare.
3. Se asigură poziția finală cu contrapiulița (fig. 5-2).

Conectare la rețea

Alimentarea electrică are loc prin intermediul unei combinații întrerupător-fișă (fig. A-8).

Întrerupătorul este echipat cu un sistem de declanșare la tensiune prea joasă, integrat în întrerupător. Acesta împiedică o repornire independentă a motorului la întreruperile de curent. După apăsarea butonului de conectare verde, motorul trebuie repornit.

1. Se introduce cablul de conectare în aparat.
2. Se conectează la rețeaua electrică cablul de conectare.



Indicație:

La despicătorul de lemne cu motor trifazat (LHS 7000), se verifică sensul de rotație al motorului. Sensul de rotație trebuie să coincidă cu săgeata de pe capacul ventilatorului. Dacă nu corespunde, trebuie să se efectueze o repolarizare cu ajutorul schimbătorului de fază de pe fișă.



Atenție!

Sensul invers de rotire deteriorează pompa hidrolică.

Schimbarea fazei la fișă

1. Se apasă cu o șurubelniță dreaptă schimbătorul de faze de la fișă și se rotește cu 90°, a se vedea figura B.
2. Se realizează conectarea electrică și se verifică din nou sensul de rotație al motorului.

Exploatarea



Atenție!

Despicătorul de lemne poate fi utilizat numai dacă nu lipsesc sau sunt defecte componente (de exemplu elementul de protecție) și dacă cablul de conectare nu prezintă deteriorări.

Înainte de fiecare utilizare

1. Se efectuează controlul vizual al despicătorului de lemne.

2. Despicătorul de lemne nu poate fi pus în funcție dacă componentele sale sunt lipsă, defecte sau slăbite.
3. Se efectuează controlul vizual al cablului de conectare. Un cablu defect (de exemplu cu fisuri, zone tăiate, strivite sau îndoite ale izolației) nu este permis să fie utilizat.
4. Control vizual al etanșeității sistemului hidraulic.

Punerea în funcțiune a despicătorului de lemne



Atenție!

La despicătorul de lemne nu poate lucra decât o singură persoană.

1. Se instalează despicătorul de lemne pe un sol plan și rezistent.
Nu se amplasează despicătorul de lemne pe cablul de conectare.
2. Cablul de conectare se poziționează astfel încât acesta să nu fie îndoit, strivit sau deteriorat în alt mod.
3. Se slăbesc mânerele stea de pe carcasă, se rabat spre exterior picioarele de sprijin și se asigură prin intermediul mânerelor stea.
4. Se reglează la înălțimea lemnului de despicat masa de despicare, a se vedea figura 7. Masa de despicare trebuie să se blocheze sigur și să fie orizontală.
5. La modelele **LHS 6000** și **LHS 7000** se rabate spre interior sau exterior masa rabatabilă. În poziție rabatată spre interior, masa rabatabilă se asigură cu pârghia de blocare, a se vedea figura 8.



Atenție!

Dacă coloana de despicare se află în poziția cea mai de jos, aceasta se deplasează automat în poziția finală superioară, în momentul de pornire a motorului.

6. Se desface cu două ture tija de măsurare ulei.
7. Se pornește motorul prin apăsarea butonului de pornire verde.
8. Dacă este necesar, se reglează cursa coloanei de despicare, a se vedea paragraful Limitare cursă.
9. Se poziționează lemnul pe masa de despicare și se fixează cu ghearele de fixare.
10. Se apasă ambele pârghii de operare în jos. Începe procesul de despicare.

11. După terminarea procesului de despicare, se ridică ambele pârghii de operare astfel încât coloana de despicare să se deplaseze în sus.



Atenție!

De abia când coloana de despicare se află în poziția limită superioară, se poate scoate lemnul despicat de pe masa de despicare.



Indicație:

La lemnele care se despică greu, cuțitul de despicare se unge ușor cu vaselină.

Limitarea cursei

1. Se așează un lemn pe masa de despicare.
2. Se apasă ambele pârghii de operare și se deplasează cuțitul de despicare până la 2 cm de lemn.
3. Se eliberează o pârghie de operare și se deconectează motorul. Cuțitul de despicare rămâne în această poziție.
4. Se slăbește șurubul de fixare (fig. 9-2), se trage complet în sus tija de deplasare (fig. 9-1) și se strânge șurubul de fixare.

Transport

1. Se deplasează complet în jos cuțitul de despicare și se oprește motorul.



Atenție!

Înainte de orice modificare a amplasamentului, se scoate fișa aparatului.



Atenție!

Dacă despicătorul de lemne trebuie transportat, tija de măsurare nivelul de ulei trebuie complet înșurubată, în caz contrar poate să se scurgă uleiul hidraulic.

2. Se desface mânerele stea, se rabat picioarele de sprijin și se asigură cu mânerele stea.
3. Se asigură în față ambele pârghii de operare cu un element din cauciuc, a se vedea fig. 10.
4. Se rabate ușor spre spate elementul de pe coloana de despicare, până roțile se sprijină pe sol. În această poziție despicătorul de lemne poate fi transportat ușor.

Întreținerea și Îngrijirea

**Atenție!**

Înainte de orice lucrări la despicătorul de lemne, se deconectează despicătorul și se separă de la rețea. Reparațiile la despicătorul de lemne pot fi efectuate numai de către o întreprindere specializată.

Lucrări de îngrijire

Ungerea cu vaselină a coloanei de despicare

1. Înainte de fiecare utilizare, se unge coloana de despicare cu vaselină fără rășină și neutră. Aceasta prelungește durata de viață a bacurilor de glisare.

Lucrări de întreținere

Ascuțirea penei de despicare

1. Dacă este necesar, pana de despicare se ascute cu o pilă adecvată.

Verificarea nivelului uleiului hidraulic

**Indicație:**

Nivelul de ulei hidraulic se verifică numai cu coloana de despicare retrasă (în poziția cea mai de jos). Despicătorul de lemne trebuie să fie dispus orizontal.

1. Se deșurubează tija de măsurare ulei și se șterge cu o lavetă curată și fără scame.
2. Se introduce tija de măsurare nivel ulei (nu se înșurubează) și se extrage din nou. Nivelul uleiului trebuie să fie între marcasele "min" și "max", a se vedea figura 11. Dacă este necesar, se completează uleiul hidraulic.
3. Se verifică la deteriorări garnitura de etanșare (fig. 11-1) și dacă este necesar se înlocuiește.

**Atenție!**

Pentru completare, trebuie folosit ulei hidraulic din clasa de viscozitate HLP 46.

Nu este necesară schimbarea uleiului.

Defecțiuni

La apariția defecțiunilor se deconectează despicătorul de lemne și se scoate fișa de la rețea. Defecțiunile care nu pot fi remediate pe baza tabelului de mai jos, vor fi remediate de către o întreprindere specializată.

Defecțiune	Cauză	Înlăturare
Coloana de despicare nu avansează/ nu se retrage	Sens invers al motorului (la LHS 7000)	Se controlează sensul de rotație
	Prea puțin ulei hidraulic	Se completează uleiul hidraulic.
Cuțitul de despicare nu are forță	Prea puțin ulei hidraulic	Se completează uleiul hidraulic.
	Tije de comandă sunt îndoite	Se verifică într-un atelier de specialitate
Motorul nu pornește	Termostatul a deconectat	Se așteaptă până motorul s-a răcit.
	Fișa de rețea sau doza sunt defecte	Se verifică de către un electrician de specialitate
	Cablu defect	Se înlocuiește
Pompa hidraulică emite un zgomot ascuțit, coloana de despicare se mișcă intermitent, cu șocuri	Prea puțin ulei hidraulic	Se completează uleiul hidraulic.
Butonul verde de pornire nu se menține după apăsare	Nu este conectat firul de nul	Se verifică cablul și rețeaua de către un electrician specialist
	Siguranță defectă (numai la LHS 7000)	
	Lipsă o fază (numai la LHS 7000)	Cablul se verifică de către un electrician de specialitate
Motorul se încălzește prea tare	Întreprător defect	Se înlocuiește
	Secțiunea cablului este prea redusă	Se utilizează un cablu cu secțiune mai mare
	Lipsă o fază (numai la LHS 7000)	Se verifică cablul și rețeaua de către un electrician specialist

Protecția mediului, reciclare



Aparatele neutilizabile nu se aruncă la gunoi casnic. Ambalajul, aparatul și accesoriile sunt din materiale reciclabile și se vor recicla ca atare.

Accesorii

Pentru accesorii ce pot fi procurate, a se vedea figura B.

Nasveti za varnost

Preberite navodilo za uporabo in se ravnajte po njem.

Shranite ga za kasnejšo rabo in naslednje lastnike.

Upoštevajte nasvete za varnost in opozorila na napravi.

Tehnične podatke vašega cepilnika lesa najdete na začetku navodila za uporabo.

Simboli

Na napravi



Pred zagonom preberite navodilo za uporabo



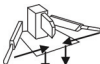
Ob zagonu naprave odstranite tretje osebe z območja nevarnosti



Pozor nevarnost!
Ne približujte rok k cepilnemu klinu



Pred vsemi vzdrževalnimi in montažnimi deli izvlecite vtič



Za transport povlecite cepilni nož čisto navzdol in zvežite ročico.



Nosite zaščitne rokavice



Nosite zaščitne čevlje



Nosite zaščito za oči



Pozor!

Razred zaščite ostane samo takrat, če v primeru popravila uporabite originalne izolirne materiale in ne spreminjate razmakov med izolacijo.

V tem navodilu za uporabo



Previdno!

se nahaja pri delovnih ali operacijskih postopkih, ki jih je potrebno natančno upoštevati, da se izognete ogrožanju oseb.



Pozor!

vsebuje informacije, ki jih je potrebno upoštevati, da bi se preprečile poškodbe naprave.



Opozorilo:

označuje tehnične zahteve, ki jih je še posebno potrebno upoštevati.

Splošni nasveti za varnost

Otrokom in mladostnikom do 18 let ter osebam pod vplivom alkohola, drog ali zdravil uporaba ni dovoljena. Lokalna določila lahko določajo minimalno starost uporabnika.

Potrebno je upoštevati predpise za preprečevanje nesreč.



Varnostni ukrepi

Samo ena oseba sme uporabljati cepilnik lesa.

Nosite zaščitne čevlje, zaščitne rokavice in zaščito za oči. Nevarnost zaradi lesenih drobcov.

Obleka mora biti smotrna (ozko prilegajoča) in vas ne sme ovirati. V primeru dolgih las nosite mrežo za lase.

Nikoli ne segajte v delujoč cepilni klin.

Cepilnik lesa lahko zaženete samo takrat, ko je le-ta v celoti nameščen in ko cepilnik lesa in priključna napeljava ne kažeta poškodb.

Poškodovane zaščitne naprave sme zamenjati samo strokovno podjetje.

Cepilnik lesa smete upravljati samo z originalnimi nadomestnimi deli.

Cepilnik lesa odklopite z elektrike pri:

- vzdrževalnih delih
- uravnavanju
- transportu
- kratkotrajnih prekinitvah dela.

Popravila cepilnika lesa sme izvajati samo strokovno podjetje.

Cepilnik lesa, ki je pripravljen za delovanje, ne puščajte nenadzorovan.

Cepilnik lesa ne zaganjajte, če so v bližini neudeležene osebe.

Ne uporabljajte cepilnika lesa v dežju, ne puščajte ga na dežju in ne pršite ga z vodo. Nevarnost zaradi električnega toka.

V delovnem območju cepilnika lesa se ne smejo nahajati druge osebe. Pazite na otroke in živali.

Uporabnik naprave je odgovoren za nesreče drugih oseb ali za njihovo lastnino.

Z delovnega območja odstranite delce lesa in druge predmete – nevarnost spotikanja.

Varnostne naprave

Stikalo za zaščito motorja

Pri preobremenitvi cepilnika lesa stikalo za zaščito motorja izključi motor.

Funkcije stikala za zaščito motorja ne smete izključiti.

Če je stikalo za zaščito motorja izključilo cepilnik lesa, ukrepajte kot sledi:

1. Odklopite cepilnik lesa z omrežja.
2. Odstranite vzrok za preobremenitev.
3. Po več minutah hlajenja ponovno priključite elektriko in vključite cepilnik lesa.

Priključna napeljava

Uporabite samo gumijasti kabel kakovosti H07RN-F po VDE 0282 del 14 z žilnim prerezom najmanj 2,5 mm².

Maksimalna dovoljena dolžina kabla je 10 m. Daljša napeljava vpliva na moč motorja in s tem na funkcijo cepilnika lesa.

Priključna napeljava, vtič in doza sklopke morata biti nepoškodovana.

Popravila na priključni napeljavi, na vtiču in priključni dozi smejo izvajati samo strokovna električna podjetja. Pokvarjene priključne napeljave (npr. s praskami, rezi, zmečkaninami ali pregibi v izolaciji) ne smete uporabljati.

Vtičnih spojev ne izpostavljajte mokroti.



Previdno!

Ne poškodujte ali prekinite priključne napeljave.

V primeru poškodbe postopajte kot sledi:

1. Takoj odklopite priključno napeljavo z omrežja.

Podatki o elektriki:

Modela **LHS 5500**, **LHS 6000**

- 230 V/50 Hz izmenični tok
- minimalni prerez priključne napeljave = 2,5 mm²
- minimalna varovalka omrežnega priklopa = 16 A

Model **LHS 7000**

- 400 V 3~/50 Hz trifazni tok
- Omrežni priklop in priključna napeljava 5 žilna: 3P+N+SL
- Minimalni prerez priključne napeljave = 2,5 mm²
- Varovalka omrežnega priklopa = 16 A
- **Smer delovanja motorja:**
v smeri puščice (puščica na pokrovu prezračevalnika).



Smer delovanja je potrebno preveriti pri vsakem novem priklopu na elektriko.

Dovoljena uporaba

Cepilnik lesa je namenjen za zasebno uporabo v hiši in na vrtu.

Cepilnik lesa je namenjen izključno za naslednje vrste uporabe:

- cepljenje lesa, ki je bil pravkar odrezan in ki ne presega dimenzij v skladu s tehničnimi podatki.

Nedovoljena uporaba

- cepljenje lesa, v katerem se nahajajo kovinski deli kot so žebli, žice, skobe, itd., je prepovedano
- Uporaba v eksplozivni atmosferi ni dovoljena
- Vsaka druga uporaba, ki ni v skladu z določili je prepovedana.

Opis naprave slika A

- 1 Transportni ročaj
- 2 Cepilni nož
- 3 Upravljalne konzole z ročicami in zaščito za roke
- 4 Cepilna miza
- 5 Posoda za hidravlično olje
- 6 Noge
- 7 Motor
- 8 Kombinacija stikala in vtiča
- 9 Cepilni steber
- 10 Pomična miza
- 11 Zaskočna ročica na pomični mizi
- 12 Cepilni križ
- 13 Nاپenjalne gumice

Razpakiranje/Montaža



Previdno!

Cepilnik lesa smete uporabljati šele po popolni montaži vseh delov.

1. Preverite vsebino paketa (slika A). V primeru pomanjkljivosti obvestite trgovca.



Opozorilo:

Orodje, ki je potrebno za montažo, je narisano v sliki C. Ne spada v obseg dobave.

Montaža upravljalnih konzol

1. Mesto postavitve upravljalnih konzol namastite zgoraj in spodaj (slika 2).
2. Vstavite upravljalno konzolo in nato vstavite cev v odprtino prečnega spojnika (slika 2).
3. Držalni sornik vtaknite od zgoraj, levo mimo cevi, in ga pritrdite spodaj s podložko in razcepko (slika 3).

Nastavite oprijemala

Oprijemala lahko nastavite glede na premer lesa. Oprijemala je potrebno nastaviti na obeh straneh na isto dimenzijo.

1. Sprostite zvezdasto držalo na oprijemalu in ga prestavite po dolžini in širini glede na premer lesa (slika 4).
2. Ponovno privijte zvezdasto držalo.

Montaža cepilnega križa

1. Fiksni vijak (slika 5-1) malo privijte v cepilni križ.
2. Natakните cepilni križ in privijte fiksni vijak v odprtino cepilnega noža, da potegneta cepilni križ čisto do vrha.
3. Končni položaj utrdite s protimatico (slika 5-2).

Priklop na omrežje

Dovod električnega toka se izvede preko kombinacije stikalo-vtič (slika A-8).

Stikalo je opremljeno z aktivatorjem v primeru premajhne napetosti. To preprečuje samodejni ponovni zagon motorja pri prekinitvi dovoda elektrike. Motor je potrebno ponovno vključiti s pritiskom na zeleni gumb za vklop.

1. Vtaknite priključno napeljavo na napravo.
2. Priključno napeljavo povežite z omrežnim tokom.



Opozorilo:

Pri cepilniku lesa z motorjem s trifaznim tokom (LHS 7000) preverite smer delovanja motorja. Smer delovanja mora ustrezati puščici na pokrovu prezračevalnika. Če temu ni tako, je potrebno zamenjati pola na vtiču z uporabo komutatorja.



Pozor!

Napačna smer delovanja vodi do poškodb hidravlične črpalke.

Zamenjava polov vtiča

1. Z navadnim izvijačem pritisnite komutator in ga zavrtite za 90 °, glejte sliko 6.
2. Priključite tok in ponovno preverite smer delovanja motorja.

Obratovanje



Previdno!

Cepilnik lesa smete uporabljati samo, če ne nobeni deli (npr. zaščitni ročaj) ne manjkajo ali niso pokvarjeni in če priključna napeljava ni poškodovana.

Pred vsako uporabo

1. Izvedite vizualno kontrolo cepilnika lesa.
2. Cepilnika lesa ne smete uporabljati, če deli naprave manjkajo, če so pokvarjeni ali odvit.
3. Izvedite vizualno kontrolo priključne napeljave. Pokvarjene priključne napeljave (npr. s praskami, rezi, zmečkaninami ali pregibi v izolaciji) ne smete uporabljati.
4. Vizualna kontrola na mestih puščanja hidravlike.

Zagon cepilnika lesa



Previdno!

Cepilnik lesa sme uporabljati samo ena oseba.

1. Cepilnik lesa postavite vodoravno na ravno, trdno podlago. Cepilnika lesa ne postavljajte na priključno napeljavo!
2. Priključno napeljavo položite tako, da ne more biti preganjena, zmečkana ali se na drug način poškodovati.

3. Odvijte zvezdaste ročaje iz ohišja, noge zložite navzven in jih pritrdite z zvezdastimi ročaji.
4. Cepilno mizo nastavite na višino lesa, ki ga želite cepiti, glejte sliko 7. Cepilna miza se mora varno zaskočiti in stati vodoravno.
5. Pri modelu **LHS 6000**, **LHS 7000** pomaknite pomično mizo navznoter ali navzven. V položaju, ko je pomaknjena navznoter, jo pritrdite z zaskočno ročico, glejte sliko 8.

**Pozor!**

Ko je cepilni steber v najnižjem položaju, se ta premakne avtomatično v zgornji končni položaj, ko se motor vključi.

6. Merilno palico za olje odvijte za 2 obrata.
7. Vključite motor s pritiskom na zeleni gumb za vklop.
8. Po potrebi nastavite dvig cepilnega stebra, glejte odstavek o omejevanju dviga.
9. Na cepilno mizo postavite les in ga trdno držite z oprijemalom.
10. Obe upravljalni ročici potisnite navzdol. Začne se postopek cepljenja.
11. Po končanem postopku dvignite obe upravljalni ročici, da se cepilni steber pomakne navzgor.

**Previdno!**

Sele ko je cepilni steber v zgornjem končnem položaju, je dovoljeno vzeti les s cepilne mize.

**Opozorilo:**

Pri težko cepljivem lesu rahlo namastite cepilni nož.

Omejevanje dviga

1. Na cepilno mizo postavite kos lesa.
2. Pritisnite obe upravljalni ročici in približajte cepilni nož na 2 cm.
3. Spustite eno upravljalno ročico in izključite motor. Cepilni nož ostane v tem položaju.
4. Odvijte fiksni vijak (slika 9-2), dvižno palico (slika 9-1) potegnite do konca navzgor in privijte fiksni vijak.

Transport

1. Cepilni nož pomaknite do konca navzdol in izključite motor.

**Previdno!**

Pred vsako spremembo kraja izvalcite vtič naprave.

**Pozor!**

Če je potrebno cepilnik lesa prestaviti, je privijte merilno palico za olje, saj lahko drugače hidravlično olje izteče.

2. Odvijte zvezdaste ročaje in noge, noge zložite in jih pritrdite z zvezdastimi ročaji.
3. Obe upravljalni ročici pritrdite spredaj z napenjalno gumico, glejte sliko 10.
4. Z uporabo ročaja na cepilnem stebru cepilnik narahlo nagnite nazaj, dokler se kolesa ne dvignejo s tal. V tem položaju lahko enostavno premikate cepilnik lesa.

Vzdrževanje in nega**Previdno!**

Pred vsimi deli na cepilniku lesa, je tega izključite in odklopite od omrežnega toka. Popravila cepilnika lesa smejo izvajati samo strokovna podjetja.

Negovalna dela**Namastitev cepilnega stebra**

1. Pred vsako uporabo je potrebno cepilni steber namastiti z mastjo, ki ne vsebuje smol in kislin. To podaljšuje življenjsko dobo drsnih čeljusti.

Vzdrževalna dela**Ostrenje cepilnega klina**

1. Cepilni klin po potrebi nastroite s primerno pilo.

Preverjanje nivoja hidravličnega olja**Opozorilo:**

Nivo hidravličnega olja vedno preverjajte pri spravljenem cepilnem stebru. Cepilnik lesa mora biti postavljen vodoravno.

1. Odvijte merilno palico za olje in jo obrišite s čisto krpo, ki ne pušča kosmov.
2. Vstavite merilno palico za olje (ne privijajte) in jo ponovno izvlecite. Nivo olja mora biti med oznakama "min" in "max", glejte sliko 11. Po potrebi dolijte hidravlično olje.
3. Preverite tesnilo (slika 11-1) glede poškodb in ga po potrebi zamenjajte.

**Pozor!**

Za dolivanje je potrebno uporabiti hidravlično olje razreda viskoznosti HLP 46.

Menjava olja ni potrebna.

Motnje

Pri nastajanju motenj izključite cepilnik lesa in izvlecite omrežni vtič. Motnje, ki je ne morete odpraviti na osnovi sledeče tabele, mora odpraviti pooblaščen strokovno podjetje.

Motnja	Vzrok	Pomoč
Cepilni steber se ne izvleče/spravi	napačna smer delovanja motorja (pri LHS 7000)	preverite smer delovanja
	premalo hidravličnega olja	dolijte hidravlično olje
Cepilni nož nima moči	premalo hidravličnega olja	dolijte hidravlično olje
	skrivljene palice sprožilnika	preveri naj strokovna delavnica
Motor se ne zažene	termostikalo se je izključilo	počakajte, da se motor ohladi.
	omrežni vtič ali vtičnica poškodovana	preveri naj električar
	poškodovan kabel	zamenjati
Hidravlična črpalka žvižga, cepilni steber se pomika sunkovito	premalo hidravličnega olja	dolijte hidravlično olje
Zeleni gumb za vklop ne ostane pritisnjen	nevtralni vodnik ni priključen	kabel in omrežni tok naj preveri električar
	pokvarjena varovalka (samo pri LHS 7000)	
	ena faza manjka (samo pri LHS 7000)	kabel naj preveri električar
	pokvarjeno stikalo	zamenjati
Motor se zelo segreva	prečni prerez kabla je premajhen	uporabite kable z večjim prerezom
	ena faza manjka (samo pri LHS 7000)	kabel in omrežni tok naj preveri električar

Varovanje okolja, odstranjevanje



Izrabljene naprave ne odstranjujte skupaj z gospodinjstskimi odpadki!
 Embalaža, naprava in dodatna oprema so narejeni iz materialov, ki jih je možno reciklirati in jih je potrebno ustrezno odstraniti.

Dodatna oprema

Dodatna oprema za vse cepilnike lesa, ki jo je možno dobiti, glejte sliko B.

Sigurnosne upute

Pročitajte upute za uporabu i postupajte u skladu s njima.

Upute za uporabu sačuvajte za kasniju uporabu kao i za sljedećeg vlasnika.

Obratite pažnju na sigurnosne upute i upozorenja na stroju.

Tehnički podaci Vašeg stroja za cijepanje drva nalaze se na početku uputa za uporabu.

Simboli

Na stroju



Prije stavljanja u pogon pročitati upute za uporabu



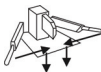
Prilikom stavljanja stroja u pogon druge osobe udaljiti iz područja opasnosti



Pozor, opasnost!
Ruke držati dalje od klina za cijepanje



Prije svih radova čišćenja i montažnih radova izvući mrežni utikač iz utičnice



U svrhu transporta nož za cijepanje spustiti potpuno prema dolje i svezati upravljačke poluge.



Nositi zaštitne rukavice



Nositi zaštitne cipele



Nositi zaštitu za oči



Pozor!

Klasa zaštite ostaje sačuvana, samo ako se prilikom popravaka koriste originalni izolacijski materijali i ako se ne mijenjaju izolacijski razmaci.

U ovim uputama za uporabu



Oprez!

stoji kod radnih ili pogonskih postupaka kojih se točno mora pridržavati kako bi se isključila opasnost za osobe.



Pozor!

sadrži informacije koje se moraju poštivati kako bi se spriječila šteta na stroju.



Naputak:

označava tehničke zahtjeve koji se naročito moraju poštivati.

Opće sigurnosne napomene

Uporaba stroja nije dozvoljena djeci i osobama mlađima od 18 godina kao i osobama pod utjecajem alkohola, droga ili lijekova. Najmanja dob korisnika može se utvrditi lokalnim odredbama.

Potrebno je pridržavati se propisa za sprečavanje nezgoda.



Sigurnosne mjere

Strojem za cijepanje drva smije rukovati samo jedna osoba.

Nosite zaštitne cipele, zaštitne rukavice i zaštitu za oči. Opasnost od iverja.

Odjeća mora biti prikladna za posao (uska) i ne smije sputavati. Ukoliko imate dugu kosu, koristite mrežicu za kosu.

Nikad nemojte stavljati ruku u klin za cijepanje koji se kreće.

Stroj za cijepanje drva smije se staviti u pogon, samo ako je u potpunosti montiran i ako na njemu i na priključnom kablu nema oštećenja.

Oštećene zaštitne naprave smiju se zamijeniti samo od strane ovlaštenog servisa.

Stroj za cijepanje drva smije raditi samo s originalnim rezervnim dijelovima.

Stroj za cijepanje drva isključite iz električne mreže kod:

- radova održavanja
- podešavanja
- transporta
- kratkotrajnih prekida rada.

Popravke na stroju za cijepanje drva smije vršiti samo ovlašten servis.

Stroj za cijepanje drva koji je spreman za rad ne ostavljajte bez nadzora.

Stroj za cijepanje drva nemojte stavljati u pogon, ako se u blizini nalaze strane osobe.

Strojem za cijepanje drva nemojte raditi na kiši, pustiti ga da stoji na kiši ili prskati vodom. Opasnost uslijed električne struje.

U području rada stroja za cijepanje drva ne smiju se nalaziti druge osobe. Pazite na djecu i životinje.

Korisnik stroja odgovoran je za nezgode u koje su uključene druge osobe ili njihova imovina.

Radni prostor držite slobodnim od komada drveta i drugih predmeta – opasnost od spoticanja.

Sigurnosne naprave

Motorna zaštitna sklopka

U slučaju preopterećenja stroja za cijepanje drva motorna zaštitna sklopka isključuje motor.

Motorna zaštitna sklopka ne smije se stavljati van snage.

Ako je motorna zaštitna sklopka isključila stroj za cijepanje drva, postupajte na sljedeći način:

1. Stroj za cijepanje drva isključite iz električne mreže.
2. Uklonite uzrok preopterećenja.
3. Nakon vremena hlađenja od nekoliko minuta stroj ponovno priključite na struju i uključite ga.

Priključni kabel

Koristite samo gumeni kabel kvalitete H07RN-F sukladno VDE 0282 dio 14 s poprečnim presjekom žila od najmanje 2,5 mm².

Maksimalna dopuštena duljina kabla je 10 m. Duži kabel negativno utječe na snagu motora i time na rad stroja za cijepanje drva.

Priključni kabel, utikač i spojna utičnica moraju biti neoštećeni.

Popravke na priključnom kablu, utikaču i na spojnoj utičnici smiju vršiti samo ovlašteni elektroservisi. Oštećeni priključni kabel (npr. s napuklim, presječenim, prignječenim ili savinutim mjestima u izolaciji) ne smije se koristiti.

Utične spojeve nemojte izlagati vlazi.



Oprez!

Priključni kabel nemojte oštetiti ili prerezati.

U slučaju štete postupajte na sljedeći način:

1. Utikač priključnog kabla odmah izvadite iz utičnice.

Električni uvjeti:

Modeli **LHS 5500**, **LHS 6000**

- 230 V/50 Hz izmjenična struja

- najmanji poprečni presjek priključnog kabla = 2,5 mm²
- najmanje osiguranje mrežnog priključka = 16 A

Model **LHS 7000**

- 400 V 3~/50 Hz trofazna struja
- 5-žilni mrežni priključak i priključni kabel: 3P+N+SL
- najmanji poprečni presjek priključnog kabla = 2,5 mm²
- osiguranje mrežnog priključka = 16 A
- **smjer vrtnje motora:** u smjeru strelice (strelica na poklopcu ventilatora)



Smjer vrtnje je potrebno provjeriti kod svakog novog strujnog priključka.

Pravilna uporaba

Stroj za cijepanje drva namijenjen je za privatnu uporabu u kući i vrtu.

Stroj za cijepanje drva namijenjen je isključivo za sljedeće primjene:

- cijepanje drva koje je upravo odrezano i ne prelazi dimenzije sukladno tehničkim podacima.

Nepravilna uporaba

- Zabranjeno je cijepanje drva u kojem se nalaze metalni dijelovi kao što su čavli, žica, spone itd.
- Nije dopušten rad stroja u okolini u kojoj postoji opasnost od eksplozije.
- Zabranjena je svaka druga uporaba stroja koja prelazi okvire pravilne uporabe.

Opis stroja, slika A

- 1 transportna drška
- 2 nož za cijepanje
- 3 upravljačke konzole s upravljačkom polugom i zaštitom za ruke
- 4 stol za cijepanje
- 5 posuda za hidrauličko ulje
- 6 noge
- 7 motor
- 8 kombinacija prekidač-utikač
- 9 stup za cijepanje
- 10 okretni stol
- 11 poluga za uglavljivanje na okretnom stolu
- 12 križni element za cijepanje
- 13 stezne gume

Otpakiravanje/montaža



Oprez!

Stroj za cijepanje drva smije se koristiti tek nakon potpune montaže svih dijelova.

1. Provjerite sadržaj pakiranja (slika A). U slučaju nedostataka obavijestite trgovca.



Naputak:

Alat potreban za montažu prikazan je na slici C. Alat nije uključen u opseg isporuke.

Montaža upravljačkih konzola

1. Podmažite gornja i donja mjesta ležaja upravljačke konzole (slika 2).
2. Postavite upravljačku konzolu i uvedite cijev u otvor poprečnog spoja (slika 2).
3. Umetnite svornjak s gornje strane, lijevo pored cijevi, a s donje strane ga osigurajte pomoću podloške i rascjepke (slika 3).

Podešavanje pandžastih elemenata

Pandžasti elementi mogu se podesiti ovisno o promjeru drva. Pandžasti elementi moraju na obje strane biti podešeni na jednake dimenzije.

1. Otpustite zvjezdasti mehanizam na pandžastom elementu i podesite ga uzdužno i poprečno prema promjeru drva (slika 4).
2. Ponovno pritegnite zvjezdasti mehanizam.

Montaža križnog elementa za cijepanje

1. Vijke za učvršćivanje (slika 5-1) malo uvijte u križni element za cijepanje.
2. Postavite križni element za cijepanje i vijke za učvršćivanje uvijte u otvor noža za cijepanje kako biste križni element za cijepanje povukli potpuno prema gore.
3. Krajnji položaj osigurajte pomoću protumatice (slika 5-2).

Mrežni priključak

Dovod struje vrši se putem kombinacije prekidača i utikača (slika A-8).

Prekidač je opremljen podnaponskim okidačem. To sprečava samostalno ponovno pokretanje motora kod prekida struje. Motor se ponovno mora uključiti pritiskom na zeleni gumb za uključivanje.

1. Priključni kabel spojite sa strojem.
2. Priključni kabel spojite na električnu mrežu.



Naputak:

Kod stroja za cijepanje drva s trofaznim motorom (LHS 7000) provjerite smjer vrtnje motora. Smjer vrtnje mora odgovarati strelici na poklopcu ventilatora. Ako to nije slučaj, mora se izvršiti promjena polarnosti na utikaču pomoću fazne preklopke.



Pozor!

Pogrešan smjer vrtnje uzrokuje oštećenja hidrauličke pumpe.

Promjena polarnosti utikača

1. Pomoću odvijača za vijke s prorezanom glavom pritisnite faznu preklopku utikača i okrenite za 90°, vidi sliku 6.
2. Uspostavite napajanje strujom i ponovno provjerite smjer vrtnje motora.

Pogon



Oprez!

Stroj za cijepanje drva smije se uključiti, samo ako ne nedostaju nikakvi dijelovi (npr. zaštitni okvir) ili nema neispravnih dijelova te ako na priključnom kablju nema oštećenja.

Prije svake uporabe

1. Izvršite vizualnu kontrolu stroja za cijepanje drva.
2. Stroj za cijepanje drva ne smije se stavljati u pogon, ako nedostaju dijelovi stroja, ako su dijelovi neispravni ili nisu učvršćeni.
3. Izvršite vizualnu kontrolu priključnog kabla. Oštećeni priključni kabel (npr. s napuklim, presječenim, prignječnim ili savnutim mjestima u izolaciji) ne smije se koristiti.
4. Vizualno prekontrolirajte postoje li mjesta propuštanja hidrauličke.

Stavljanje stroja za cijepanje drva u pogon



Oprez!

Strojem za cijepanje drva smije rukovati samo jedna osoba.

1. Stroj za cijepanje drva postavite vodoravno na ravnu, čvrstu podlogu. Stroj za cijepanje drva nemojte postavljati na priključni kabel.

2. Priključni kabel položite tako da se ne može savinuti, prignječiti ili oštetiti na neki drugi način.
3. Zvezdaste mehanizme otpustite iz kućišta, rasklopite noge i osigurajte ih zvezdastim mehanizmima.
4. Stol za cijepanje podesite na visinu drva koje je potrebno nacijepati, vidi sliku 7. Stol za cijepanje mora se sigurno uglaviti i stajati vodoravno.
5. Kod modela **LHS 6000**, **LHS 7000** okrenite okretni stol prema unutra ili prema van. U položaju kad je okrenut prema unutra, okretni stol osigurajte polugom za uglavljivanje, vidi sliku 8.

**Pozor!**

Ako se stup za cijepanje nalazi u krajnjem donjem položaju, kad se uključi motor automatski se diže u krajnji gornji položaj.

6. Mjerni štap za ulje otpustite za 2 okretaja.
7. Uključite motor pritiskom na zeleni gumb za uključivanje.
8. Ako je potrebno, podesite hod stupa za cijepanje, vidi dio Ograničavanje hoda.
9. Komad drveta stavite na stol za cijepanje i učvrstite pomoću pandžastih elemenata.
10. Obje upravljačke poluge pritisnite prema dolje. Počinje postupak cijepanja.
11. Po završetku postupka cijepanja podignite obje upravljačke poluge kako bi se omogućio hod stupa za cijepanje prema gore.

**Oprez!**

Tek kad se stup za cijepanje nalazi u krajnjem gornjem položaju, nacijepano drvo se smije uzeti sa stola za cijepanje.

**Naputak:**

Kod drva koje se teško cijepa nož za cijepanje malo podmažite.

Ograničavanje hoda

1. Na stol za cijepanje stavite komad drva.
2. Pritisnite obje upravljačke poluge, a nož za cijepanje dovedite do udaljenosti od 2 cm.
3. Pustite jednu upravljačku polugu i isključite motor. Nož za cijepanje ostaje u ovom položaju.
4. Otpustite vijke za učvršćivanje (slika 9-2), podiznu polugu (slika 9-1) podignite potpuno prema gore i pritegnite vijke za učvršćivanje.

Transport

1. Pustite da nož za cijepanje dođe u krajnji donji položaj i isključite motor.

**Oprez!**

Prije svake promjene mjesta izvucite utikač stroja iz utičnice.

**Pozor!**

Ako se stroj za cijepanje drva mora transportirati, mjerni štap za ulje se mora učvrstiti, jer bi u suprotnom moglo iscuriti hidrauličko ulje.

2. Otpustite zvezdaste mehanizme na nogama, preklopite noge prema unutra i osigurajte ih zvezdastim mehanizmima.
3. Obje upravljačke poluge s prednje strane osigurajte steznom gumom, vidi sliku 10.
4. Pomoću okvira na stupu za cijepanje stroj lagano nagnite prema otraga dok kotači ne stanu na tlo. U ovom položaju stroj za cijepanje se može lako transportirati.

Održavanje i njega**Oprez!**

Prije svih radova na stroju za cijepanje drva isključite stroj i izvucite utikač iz utičnice. Popravke na stroju za cijepanje drva smije vršiti samo ovlašteni servis.

Radovi njego**Podmazivanje stupa za cijepanje**

1. Prije svake uporabe stup za cijepanje je potrebno podmazati pomoću masti koja ne sadrži smole i kiseline. To povećava vijek trajanja kliznih čeljusti.

Radovi održavanja**Oštrenje klina za cijepanje**

1. Klin za cijepanje, ako je potrebno, naoštrite odgovarajućom turpijom.

Provjera razine hidrauličkog ulja**Naputak:**

Razinu hidrauličkog ulja provjeravajte uvijek, kad je stup za cijepanje uvučen. Stroj za cijepanje drva mora stajati vodoravno.

1. Odvijte mjerni štap za ulje i obrišite ga čistom krpom koja ne ostavlja dlačice.

2. Umetnite (ne pričvrstite) mjerni štap za ulje i ponovno ga izvadite. Razina ulja mora biti između oznaka "min" i "max", vidi sliku 11. Ako je potrebno dopunite hidrauličko ulje.
3. Provjerite ima li oštećenja na brtvi (slika 11-1) te je, ako je potrebno, zamijenite novom.

**Pozor!**

Za dopunjavanje mora se upotrijebiti hidrauličko ulje klase viskoznosti **HLP 46**.

Promjena ulja nije potrebna.

Greške

U slučaju da se na stroju za cijepanje drva jave greške, isključite stroj i mrežni utikač izvucite iz utičnice. Grešku koja se ne može ukloniti pomoću sljedeće tablice treba ukloniti ovlaštenu servis.

Greška	Uzrok	Uklanjanje
Stup za cijepanje se ne izvlači/uvlači.	Pogrešan smjer vrtnje motora (kod LHS 7000).	Provjerite smjer vrtnje.
	Premalo hidrauličkog ulja.	Dopunite hidrauličko ulje.
Nož za cijepanje nema snage.	Premalo hidrauličkog ulja.	Dopunite hidrauličko ulje.
	Okidna poluga savijena.	Dajte da ispita ovlaštenu servis.
Motor se ne pokreće.	Termoskopka se isključila.	Pričekajte dok se motor ne ohladi.
	Mrežni utikač ili utičnica su neispravni.	Dajte da ispita kvalificirani električar.
	Neispravan kabel.	Zamijenite kabel.
Hidraulička pumpa pišti, stup za cijepanje kreće se uz trzaje.	Premalo hidrauličkog ulja.	Dopunite hidrauličko ulje.
Zeleni gumb za uključivanje ne drži nakon pritiska.	Nije priključen nulti vodič.	Dajte da kabel i električnu mrežu ispita kvalificirani električar.
	Neispravan osigurač (samo kod LHS 7000).	
	Nedostaje faza (samo kod LHS 7000).	Dajte da kabel ispita kvalificirani električar.
	Prekidač je neispravan.	Zamijenite prekidač.
Motor se jako zagrijava.	Premali poprečni presjek kabla.	Upotrijebite kabel s većim poprečnim presjekom.
	Nedostaje faza (samo kod LHS 7000).	Dajte da kabel i električnu mrežu ispita kvalificirani električar.

Zaštita okoliša, zbrinjavanje



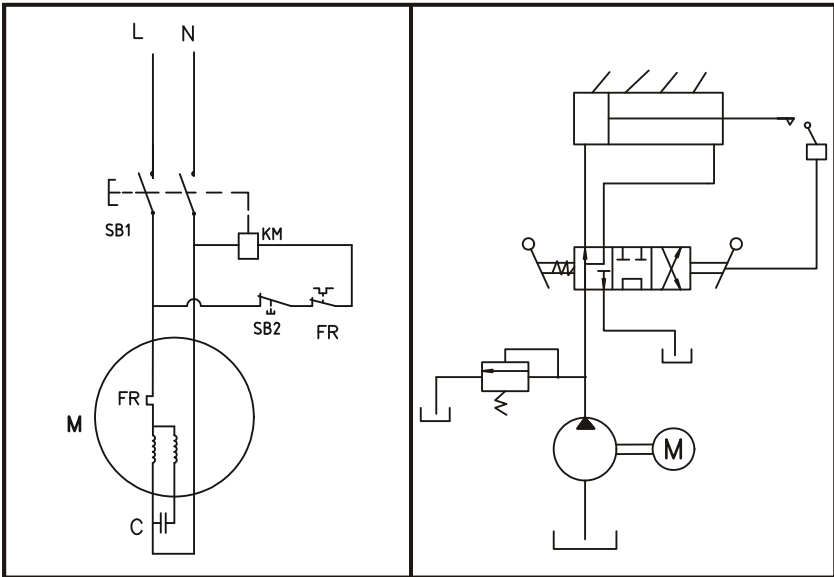
Istrošene strojeve ne zbrinjavajte kao kućno smeće!

Ambalaža, stroj i pribor izrađeni su od materijala koji se mogu reciklirati i potrebno ih je zbrinuti na odgovarajući način.

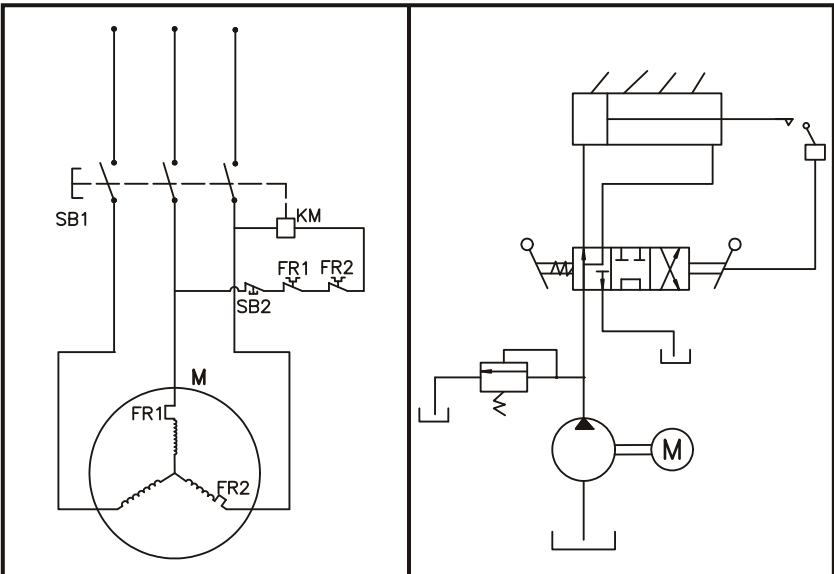
Pribor

Za pribor koji se može dobiti za sve strojeve za cijepanje drva vidi sliku B.

LHS 5500, LHS 6000



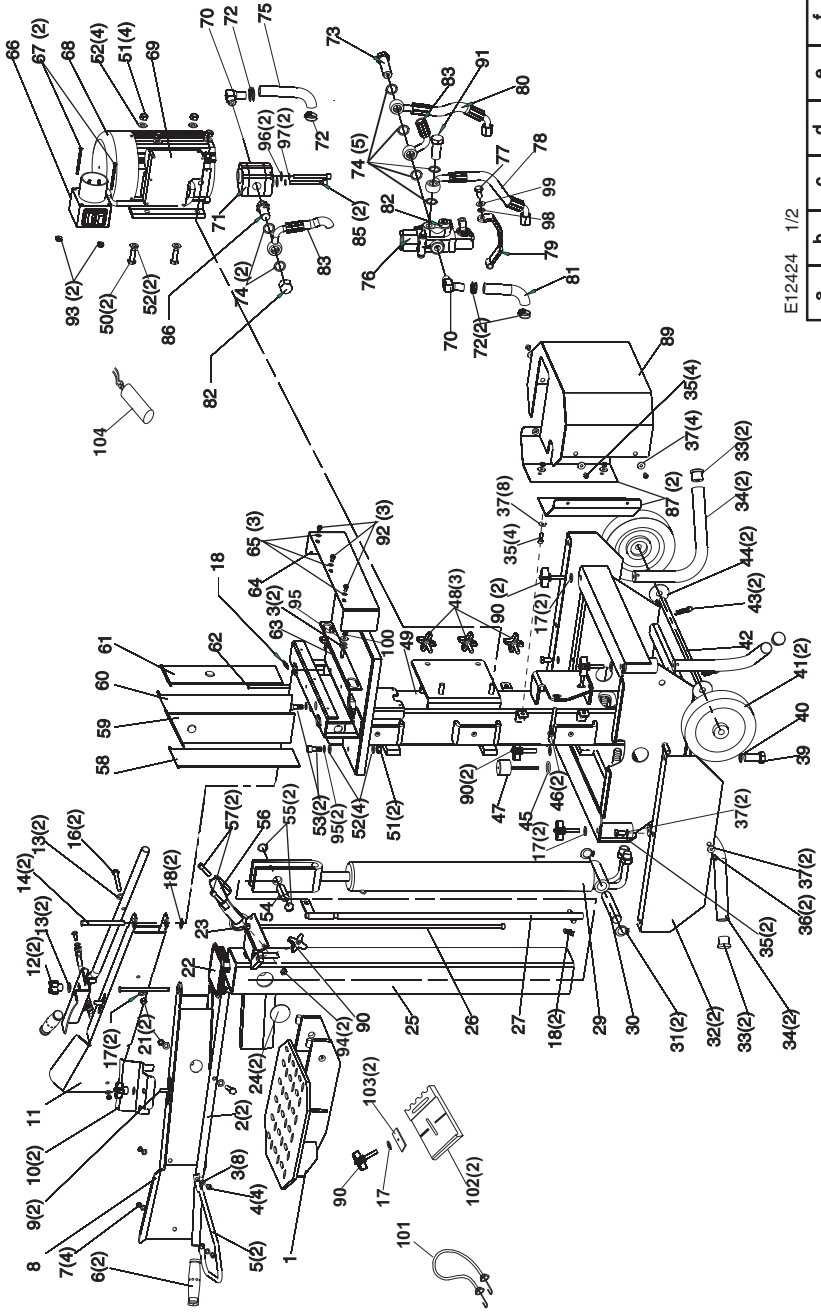
LHS 7000



AL-KO

Art.Nr. 112424

Holzspalter LHS 5500



E12424 1/2

a	b	c	d	e	f
---	---	---	---	---	---

Pos.	Art.Nr.	Bezeichnung
1	410988	Arbeitsitsch
2	410989	Schalthebel
3	410990	Scheibe 6
4	410991	Schraube M6x16
5	410992	Schutzbügel
6	410993	Handgriff
7	410994	Mutter
8	410995	Schutzblech links
9	410996	Bolzen M8x25
10	410997	Haltekrallen
11	410998	Schutzblech rechts
12	410999	Flügelmutter
13	411000	Scheibe 8
14	411001	Bolzen Handschutz
16	411002	Schraube SKT M8x50
17	411003	Scheibe 8
18	411004	Federstecker
21	411005	Mutter Sich- M8
22	411006	Abdeckung
23	411007	Mutter
24	411008	Abdeckkappe rund
25	411009	Rahmen mit Spaltkeil
26	411010	Führungsstange
27	411011	Führungsrohr
29	411012	Hubzylinder
30	411013	Achse Zylinder lang
31	411014	Seegering
32	411015	Abdeckplatte seitlich
33	411016	Rohrstopfen
34	411017	Fußrohr
35	411018	ISTK-Schraube M6x10
36	411019	Schraube M6x12
37	411020	Scheibe 6

Pos.	Art.Nr.	Bezeichnung
39	411021	Ölablaßschraube
40	411022	Scheibe
41	411023	Rad
42	411024	Radachse
43	411025	Federstecker
44	411026	Scheibe
45	411027	O-Ring
46	411028	Bolzen M8x70
47	411029	Öldeckel
48	411030	Flügelsschraube
49	411031	Grundrahmen
50	411032	Bolzen SKT M10x30
51	411033	Mutter Sich- M10
52	411034	Scheibe 10
53	411035	Schraube ISKT M10x20
54	411036	Achse Zylinder kurz
55	411037	Seegering
56	411038	Handgriff Kst.
57	411039	Schraube ISKT M 8x30
58	411040	Kunststoffeinlage Y2
59	411041	Kunststoffeinlage Y4
60	411042	Kunststoffeinlage Y3
61	411043	Kunststoffeinlage Y1
62	411044	Bolzen
63	411045	Montageblech
64	411046	Abdeckung
65	411047	Scheibe
66	411048	Schalter
67	411049	Schraube M4x60
68	411050	Motor LHS 5500 S
69	411051	Klemmkasten
70	411052	Winkelventil
71	411053	Pumpe

Pos.	Art.Nr.	Bezeichnung
72	411054	Schlauchklemme
73	411055	Bolzen
74	411056	Scheibe
75	411057	Ölansaugschlauch
76	411058	Ventilstopfen M20x1,5
77	411059	Bolzen SKT
78	411060	Hochdruckschlauch 3 U
79	411061	Bügel
80	411062	Hochdruckschlauch 1(W)
81	411063	Unterdruckschlauch 2 (R)
82	411064	Stopfen
83	411065	Hochdruckschlauch 2(D)
84	411066	Ventil
85	411067	Schraube ISKT
86	411068	Pumpendüse
87	411069	Abdeckplatte hinten
89	411070	Abdeckung Pumpe
90	411071	Flügelsschraube
91	411072	Bolzen
92	411073	Schraube M5x10
93	411074	Sicherungsmutter M4
94	411075	Mutter Sich- M8
95	411076	Scheibe 10
96	411077	Scheibe
97	411078	Scheibe
98	411079	Scheibe
99	411080	Scheibe
100	411081	Scheibe 10
101	411082	Spanngummi
102	411083	Haltekrallen Kunststoff
103	411084	Halteplatte
104	510220	Kondensator 50 MF

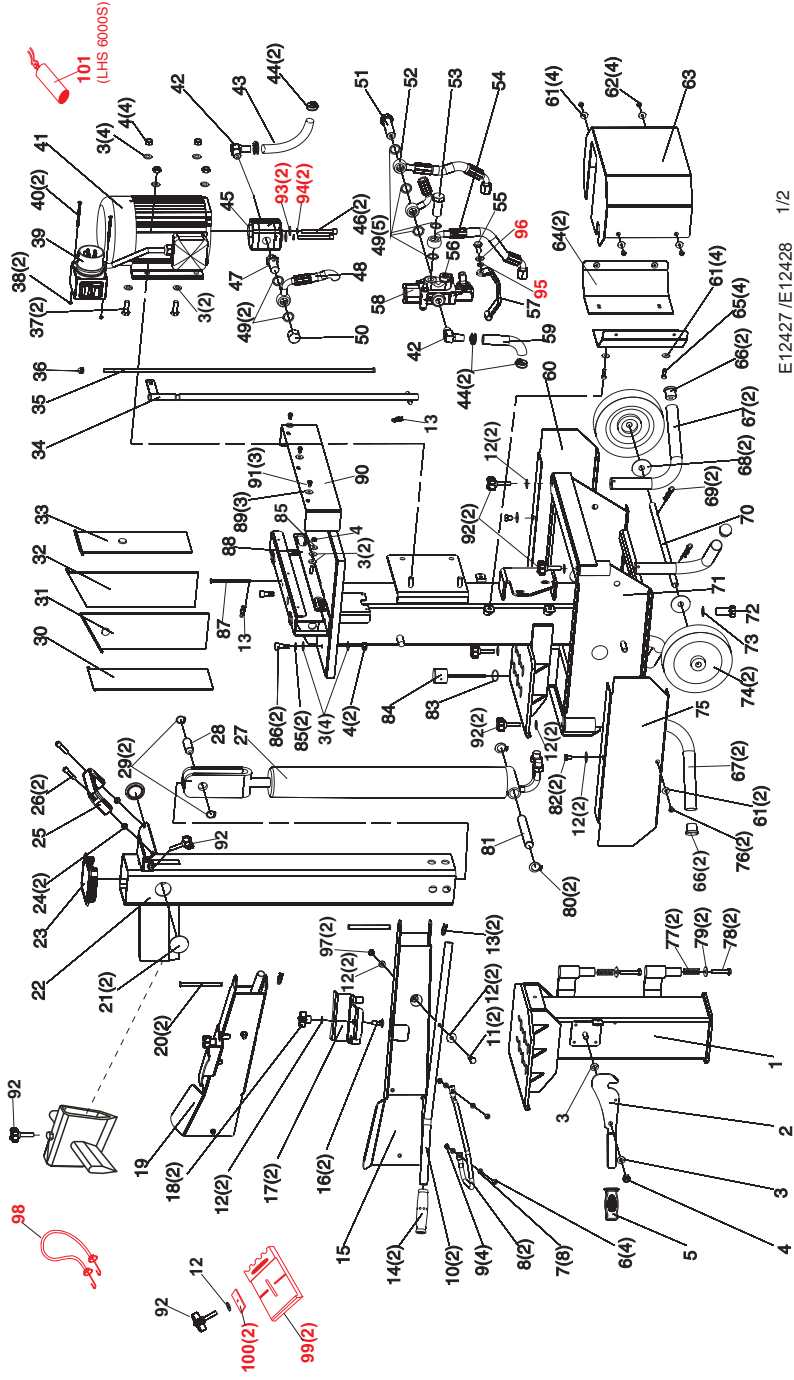
E12424 2/2

a	b	c	d	e	f
---	---	---	---	---	---

Holzspalter LHS 6000 S
Holzspalter LHS 7000 S

Art.Nr. 112427
Art.Nr. 112428

AL-KO



E12427/E12428 1/2

a	b	c	d	e	f
---	---	---	---	---	---

Holzspalter LHS 6000 S
Holzspalter LHS 7000 S

Art.Nr. 112427
Art.Nr. 112428

AL-KO

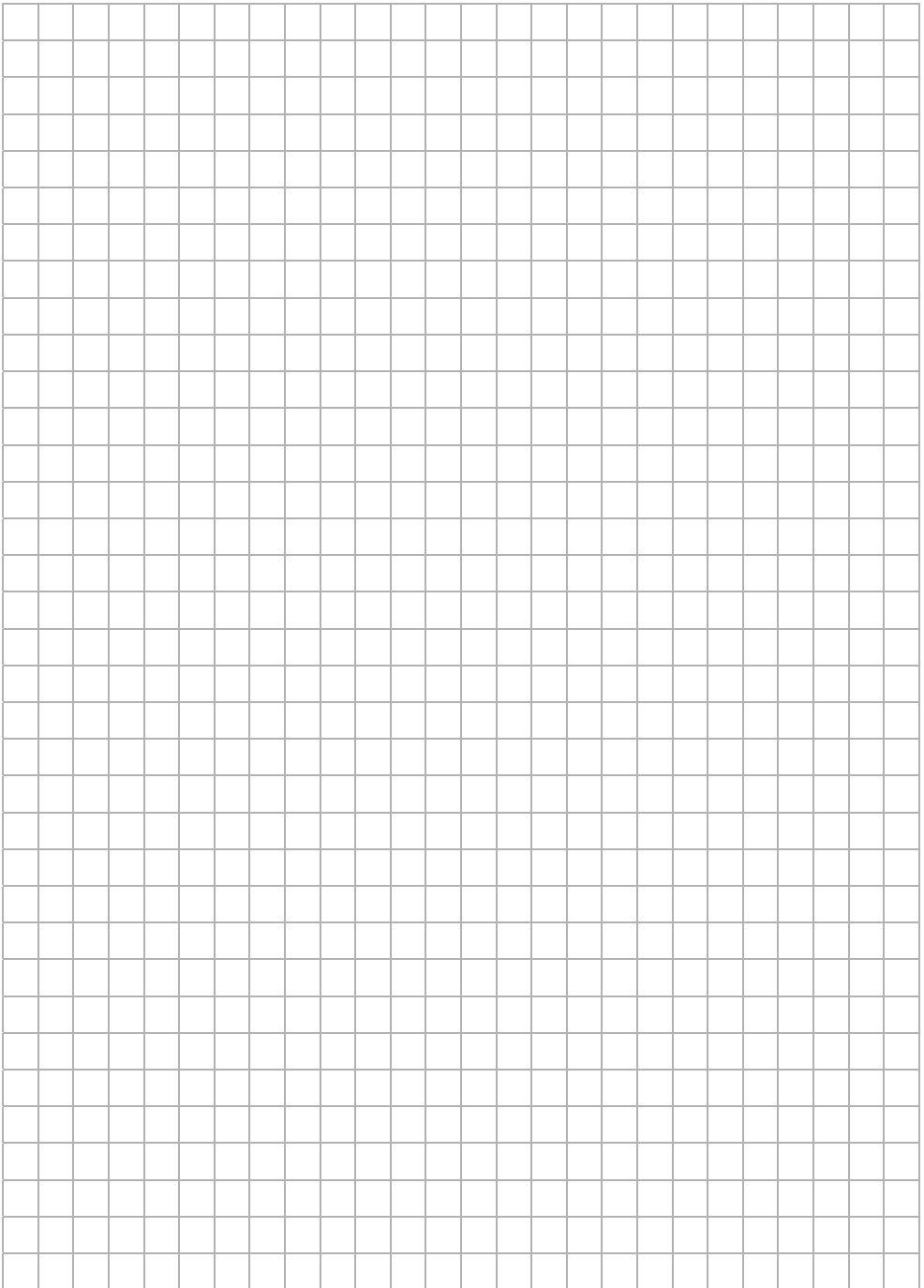
Pos.	Art.Nr.	Bezeichnung
1	411085	Tisch schwenkbar
2	411086	Spannhebel
3	411034	Scheibe 10
4	411033	Mutter Sich-M10
5	411087	Handgriff
6	410991	Schraube M8x16
7	410990	Scheibe 6
8	410992	Schutzbügel
9	410994	Mutter Sich-M6
10	410989	Schalthebel
11	411002	Bolzen SKT M8x50
12	411000	Scheibe 8
13	411004	Federstecker
14	410993	Handgriff
15	410998	Schutzblech rechts
16	410996	Schraube M8x25
17	410997	Haltekralle
18	410999	Flügelmutter
19	410995	Schutzblech links
20	411001	Bolzen Handschutz
21	411008	Abdeckkappe rund
22	411088	Rahmen mit Spaltkeil
23	411006	Abdeckung
24	411075	Mutter Sich-M8
25	411038	Handgriff Kst.
26	411039	Schraube ISKT M8x30
27	411089	Hubzylinder
28	411090	Achse Zylinder kurz
29	411091	Seegering
30	411467	Kunststoffeinlage 1
31	411092	Kunststoffeinlage 4
32	411093	Kunststoffeinlage 3
33	411094	Kunststoffeinlage 2
34	411095	Führungsrohr
35	411096	Führungsstange

Pos.	Art.Nr.	Bezeichnung
36	411097	Mutter M8
37	411032	Bolzen SKT M10x30
38	411074	Mutter Sich- M6
39	411098	Schalte
40	411049	Schraube W4x60
41	411099	Motor 6 Tonnen
42	411100	Motor 7 Tonnen
43	411101	Winkelventil
44	411102	Ölansaugschlauch
45	411103	Schlauchklammer
46	411104	Pumpe
47	411105	Schraube ISKT
48	411106	Pumpendüse
49	411107	Hochdruckschlauch 2 (D)
50	411108	Scheibe
51	411109	Stopfen
52	411110	Bolzen
53	411111	Hochdruckschlauch 1 (W)
54	411112	Bolzen G1
55	411113	Hochdruckschlauch 3 (U)
56	411114	Bolzen SKT.
57	411115	Ventilstopfen M20x1,5
58	411116	Bügel
59	411117	Ventil
60	411118	Unterdruckschlauch 2
61	411119	Abdeckung seitlich
62	411020	Scheibe 6
63	411018	Schraube ISKT M6x10
64	411120	Abdeckung Pumpe
65	411121	Abdeckung hinten
66	411122	Bolzen SKT M6x10
67	411016	Rohrstopfen
68	411026	Fussrohr
69	411027	Seegering

Pos.	Art.Nr.	Bezeichnung
70	411025	Federstecker
71	411123	Radachse
72	411124	Grundrahmen LHS 6000 S
73	411125	Grundrahmen LHS 7000 S
74	411126	Bolzen SKT M16x25
75	411127	Scheibe 16
76	411023	Rad
77	411128	Abdeckung seitlich H2
78	411019	Schraube M6x12
79	411129	Feder
80	411130	Bolzen SKT M8x65
81	411131	Scheibe 8
82	411132	Seegering 22
83	411133	Achse Zylinder lang
84	411134	Bolzen SKT M8x12
85	411135	O-ring 32x3,55
86	411136	Öldeckel
87	411076	Scheibe 10
88	411035	Schraube ISKT M10x20
89	411137	Bolzen 2
90	411138	Montageblech
91	411047	Scheibe
92	411071	Flügelschraube
93	411077	Scheibe
94	411078	Scheibe
95	411079	Scheibe
96	411080	Scheibe
97	411005	Mutter Sich-M8
98	411082	Spanngummi
99	411083	Haltekrallen Kunststoff
100	411084	Halteplatte
101	411140	Kondensator

E12427 / E12428 2/2

a	b	c	d	e	f
---	---	---	---	---	---



EG-Konformitätserklärung

Hiermit erklären wir, dass dieses Produkt, in der von uns in Verkehr gebrachten Ausführung, den Anforderungen der harmonisierten EG-Richtlinien, EG-Sicherheitsstandards und den produktspezifischen Standards entspricht.

Produkt
Holzspalter

Seriennummer
G4064065

Typ
LHS 5500
LHS 6000
LHS 7000

Schalleistungspegel
gemessen / garantiert
86 / 88 dB(A)

Hersteller
AL-KO Geräte GmbH
Ichenhauser Str. 14
89359 KOETZ
DEUTSCHLAND

EG-Richtlinien
2006/42/EG (2009-12-29 ...)
2006/95/EG
2004/108/EG
2000/14/EG (13)

Konformitätsbewertung

2000 /14/EG
Anhang VI

Bevollmächtigter
Anton Eberle
Ichenhauser Str. 14
89359 KOETZ
DEUTSCHLAND

Harmonisierte Normen
EN 60335-1; VDE 0700-1:2007-02
EN 60204-1; VDE 0113-1:2007-06
EN 60204-1/A1; VDE 0113-1/A1:2008-01
EN 609-1:1999-05
EN 609-1/A1:2004-05
EN 609-1/A2:2008-04

Kötz, 2010-02-03



Antonio De Filippo, Managing Director

Garantie

Etwaige Material- oder Herstellungsfehler am Gerät beseitigen wir während der gesetzlichen Verjährungsfrist für Mängelansprüche entsprechend unserer Wahl durch Reparatur oder Ersatzlieferung.

Die Verjährungsfrist bestimmt sich jeweils nach dem Recht des Landes, in dem das Gerät gekauft wurde.

Unsere Garantiezusage gilt nur bei:

- Sachgemäßer Behandlung des Gerätes
- Beachtung der Bedienungsanleitung
- Verwendung von Original-Ersatzteilen

Die Garantie erlischt bei:

- Reparaturversuchen am Gerät
- Technischen Veränderungen am Gerät
- nicht bestimmungsgemäßer Verwendung (z. B. gewerblicher oder kommunaler Nutzung)

Von der Garantie ausgeschlossen sind:

- Lackschäden, die auf normale Abnutzung zurückzuführen sind
- Verschleißteile, die auf der Ersatzteilkarte mit Rahmen xxx xxx (x) gekennzeichnet sind
- Verbrennungsmotoren – Für diese gelten die separaten Garantiebestimmungen der jeweiligen Motorenhersteller

Im Garantiefall wenden Sie sich bitte mit dieser Garantieerklärung und dem Kaufbeleg an Ihren Händler oder die nächste autorisierte Kundendienststelle. Durch diese Garantiezusage bleiben die gesetzlichen Mängelansprüche des Käufers gegenüber dem Verkäufer unberührt.

EC declaration of conformity

We hereby declare that this product, in the form in which it is marketed, meets the requirements of the harmonised EU guidelines, EU safety standards, and the product-specific standards.

Product
Log splitter

Serial number
G4064065

Model
LHS 5500
LHS 6000
LHS 7000

Sound power level
measured / guaranteed
86 / 88 dB(A)

Manufacturer
AL-KO Geräte GmbH
Ichenhauser Str. 14
89359 KOETZ
DEUTSCHLAND

EU directives
2006/42/EG (2009-12-29 ...)
2006/95/EG
2004/108/EG
2000/14/EG (13)

Conformity evaluation

2000 /14/EG
Appendix VI

Executive Officer
Anton Eberle
Ichenhauser Str. 14
89359 KOETZ
DEUTSCHLAND

Harmonised standards
EN 60335-1; VDE 0700-1:2007-02
EN 60204-1; VDE 0113-1:2007-06
EN 60204-1/A1; VDE 0113-1/A1:2008-01
EN 609-1:1999-05
EN 609-1/A1:2004-05
EN 609-1/A2:2008-04

Kötz, 2010-02-03



Antonio De Filippo, Managing Director

Warranty

If any material or manufacturing defects are found during the statutory customer protection period, we will either repair or replace the equipment, whichever we consider the more appropriate. This statutory period may vary according to the legislation in force in the country where the equipment was purchased.

Our warranty is valid only if:

- The equipment has been used properly
- The operating instructions have been followed
- Genuine replacement parts have been used

The warranty is no longer valid if:

- The equipment has been tampered with
- Technical modifications have been made
- The trimmer was not used for its intended purpose (for example, used for commercial or communal applications)

The following are not covered by warranty:

- Paint damage due to normal wear
- Wear parts identified by a border [XXX XXX (X)] on the spare parts list
- Combustion motors – these are covered by a separate warranty from the manufacturer concerned

To make a claim under warranty, please take this statement of warranty and proof of purchase to the nearest authorised customer service centre. This warranty does not affect the usual statutory rights of the customer relative to the seller.

Déclaration de conformité CE

Nous déclarons par la présente de la produit, dans la version mise en circulation par nos soins, es conforme aux exigences des Normes UE harmonisées, des normes de sécurité UE et aux normes spécifiques au produit.

Produit

Fendeuse

Numéro de série

G4064065

Type

LHS 5500

LHS 6000

LHS 7000

Niveau de puissance sonore

mesuré / garanti

86 / 88 dB(A)

Fabricant

AL-KO Geräte GmbH

Ichenhauser Str. 14

89359 KOETZ

DEUTSCHLAND

Directives UE

2006/42/EG (2009-12-29 ...)

2006/95/EG

2004/108/EG

2000/14/EG (13)

Evaluation de conformité

2000 /14/EG

annexe VI

Fondé de pouvoir

Anton Eberle

Ichenhauser Str. 14

89359 KOETZ

DEUTSCHLAND

Normes harmonisées

EN 60335-1; VDE 0700-1:2007-02

EN 60204-1; VDE 0113-1:2007-06

EN 60204-1/A1; VDE 0113-1/A1:2008-01

EN 609-1:1999-05

EN 609-1/A1:2004-05

EN 609-1/A2:2008-04

Kötz, 2010-02-03



Antonio De Filippo, Managing Director

Garantie

Les défauts matériels ou de fabrication éventuels sur l'appareil sont couverts par notre garantie pendant la période de garantie légale pour les réclamations et nous les corrigeons à notre gré par une réparation ou une livraison de remplacement. La période de garantie est déterminée selon la loi du pays où l'appareil a été acheté.

Notre confirmation de garantie ne s'applique qu'en cas de :

- Traitement correct de l'appareil
- Respect du mode d'emploi
- Utilisation de pièces de rechange d'origine

La garantie s'éteint en cas de :

- Tentatives de réparation sur l'appareil
- Modifications techniques de l'appareil
- D'utilisation non conforme à l'usage prévu (p. ex utilisation commerciale ou municipale)

Ne sont pas couverts par la garantie :

- Les détériorations de la peinture dues à une usure normale
- Les pièces d'usure sui figurent en encadré sur la carte des pièces de rechange [XXX XXX (X)]
- Les moteurs à combustion – ces derniers sont couverts par les prestations de garantie des fabricants de moteur correspondants

Dans un cas impliquant la garantie, veuillez-vous adresser avec cette carte de garantie et votre bon d'achat à votre revendeur ou au centre de service-après vente agréé le plus proche. De par cet accord de garantie, les prestations en garantie légales de l'acheteur vis à vis du vendeur ne sont pas affectées.

Dichiarazione di conformità CE

Con la presente si dichiara che il presente prodotto, nella versione da noi messa in commercio, è conforme ai requisiti delle direttive UEO armonizzate, degli standard di sicurezza UEO e gli standard specifici del prodotto.

Prodotto
Spaccalegna

Numero di serie
G4064065

Tipo
LHS 5500
LHS 6000
LHS 7000

Livello di potenza acustica
misurato / garantito
86 / 88 dB(A)

Costruttore
AL-KO Geräte GmbH
Ichenhauser Str. 14
89359 KOETZ
DEUTSCHLAND

Direttive UE
2006/42/EG (2009-12-29 ...)
2006/95/EG
2004/108/EG
2000/14/EG (13)

Valutazione di conformità

2000 /14/EG
Appendice VI

Delegato
Anton Eberle
Ichenhauser Str. 14
89359 KOETZ
DEUTSCHLAND

Norme armonizzate
EN 60335-1; VDE 0700-1:2007-02
EN 60204-1; VDE 0113-1:2007-06
EN 60204-1/A1; VDE 0113-1/A1:2008-01
EN 609-1:1999-05
EN 609-1/A1:2004-05
EN 609-1/A2:2008-04

Kötz, 2010-02-03



Antonio De Filippo, Managing Director

Garanzia

Qualsiasi difetto del materiale o di fabbricazione sarà eliminato durante il periodo di garanzia previsto dalla legge, a nostra scelta, tramite riparazione o sostituzione. Il periodo di garanzia dipende dalle leggi del paese, in cui viene acquistata la macchina.

La nostra garanzia è valida solo nei seguenti casi:

- utilizzo corretto della macchina
- rispetto delle istruzioni per l'uso
- impiego di ricambi originali

La garanzia decade nei seguenti casi:

- tentativi di riparazione sulla macchina
- modifiche tecniche alla macchina
- impiego non conforme alle prescrizioni (per es. impiego professionale o in ambito pubblico)

Sono esclusi dalla garanzia:

- danni alla vernice riconducibili alla normale usura
- particolari soggetti a usura, che sulla scheda ricambi siano contrassegnati da XXX XXX (X)
- motori a combustione – Per questi valgono le norme di garanzia del produttore del motore

Per richiedere una prestazione in garanzia rivolgersi - con questa dichiarazione e lo scontrino dell'acquisto - al rivenditore o al Centro assistenza autorizzato più vicino. La presente garanzia lascia invariate le rivendicazioni di garanzia legali dell'acquirente nei riguardi del venditore.

EG-conformiteitsverklaring

Hiermee verklaren wij, dat dit product, in de door ons in het verkeer gebrachte uitvoering, voldoet aan de eisen van de geharmoniseerde EU-richtlijnen, EU-veiligheidsnormen en de productspecifieke normen.

Product
Houtsplitter

Serienummer
G4064065

Type
LHS 5500
LHS 6000
LHS 7000

Geluidsniveau
gemeten / gegarandeerd
86 / 88 dB(A)

Fabrikant
AL-KO Geräte GmbH
Ichenhauser Str. 14
89359 KOETZ
DEUTSCHLAND

EU-richtlijnen
2006/42/EG (2009-12-29 ...)
2006/95/EG
2004/108/EG
2000/14/EG (13)

Conformiteitsbeoordeling

2000 /14/EG
bijlage VI

Gevoelmachtigde
Anton Eberle
Ichenhauser Str. 14
89359 KOETZ
DEUTSCHLAND

Geharmoniseerde normen
EN 60335-1; VDE 0700-1:2007-02
EN 60204-1; VDE 0113-1:2007-06
EN 60204-1/A1; VDE 0113-1/A1:2008-01
EN 609-1:1999-05
EN 609-1/A1:2004-05
EN 609-1/A2:2008-04

Kötz, 2010-02-03



Antonio De Filippo, Managing Director

Garantie

Eventuele materiaal- of fabricagefouten aan het apparaat verhelpen we gedurende de wettelijke termijn voor garantieaanspraken naar onze keuze door reparatie of een vervangende levering. Deze garantietermijn wordt bepaald door de wetgeving in het land, waar het apparaat is gekocht.

Onze garantietoezegging geldt enkel bij:

- correcte behandeling van het apparaat
- inachtneming van de bedieningshandleiding
- gebruik van originele reserveonderdelen

De garantie vervalt bij:

- pogingen tot reparatie van het apparaat
- technische wijzigingen aan het apparaat
- gebruik dat niet in overeenstemming is met de bestemming (bijvoorbeeld bedrijfsmatig of gemeenschappelijk gebruik)

Uitgesloten van de garantie zijn:

- lakschade die is veroorzaakt door normale slijtage
- slijtageonderdelen, die op de kaart met reserveonderdelen zijn gekenmerkt met de omkadering **XXX XXX (X)**
- verbrandingsmotoren – hiervoor gelden de aparte garantiebepalingen van de betreffende motorfabrikant

Bij garantieaanspraken kunt u zich met deze garantieverklaring en het aankoopbewijs wenden tot de distributeur of de bevoegde klantenservice bij u in de buurt. Met deze garantietoezegging blijven de wettelijke aanspraken bij gebreken van de koper tegenover de verkoper onverkort van kracht.

Declaración de conformidad CE

Por la presente declaramos que este producto, en la versión que hemos comercializado, cumple los requisitos de las directivas europeas armonizadas, los estándares europeos de seguridad y los estándares especificados del producto.

Producto

Partidor de maderas

Número de serie

G4064065

Modelo

LHS 5500

LHS 6000

LHS 7000

Fabricante

AL-KO Geräte GmbH

Ichenhauser Str. 14

89359 KOETZ

DEUTSCHLAND

Directivas CE

2006/42/EG (2009-12-29 ...)

2006/95/EG

2004/108/EG

2000/14/EG (13)

Apoderado

Anton Eberle

Ichenhauser Str. 14

89359 KOETZ

DEUTSCHLAND

Normas armonizadas

EN 60335-1; VDE 0700-1:2007-02

EN 60204-1; VDE 0113-1:2007-06

EN 60204-1/A1; VDE 0113-1/A1:2008-01

EN 609-1:1999-05

EN 609-1/A1:2004-05

EN 609-1/A2:2008-04

Nivel de potencia sonora

medido /garantizado

86 / 88 dB(A)

Evaluación

de conformidad

2000 /14/EG

Anexo VI

Kötz, 2010-02-03



Antonio De Filippo, Managing Director

Garantía

Nosotros solucionamos los posibles fallos del material o de fabricación durante el plazo legal de prescripción de derechos por deficiencias según nuestro criterio mediante reparación o entrega supletoria. El plazo de prescripción se determinará con arreglo a la legislación del país en el que se haya adquirido el aparato.

Nuestra declaración de garantía es válida únicamente en caso de:

- uso correcto del aparato
- observancia de las instrucciones de uso
- utilización de piezas de repuesto originales

La garantía se extingue cuando:

- se realizan intentos de reparación en el aparato
- se realizan modificaciones técnicas en el aparato
- en caso de utilización no conforme a la finalidad prevista (por ejemplo, utilización industrial o comunal)

Quedan excluidos de la garantía:

- los daños de lacado derivados del desgaste normal
- las piezas de desgaste que en la ficha de piezas de repuesto están identificadas con el marco [XXX XXX (X)]
- motores de combustión: para éstos serán de aplicación las regulaciones de garantía propias del fabricante de motor en cuestión

En caso de proceder la garantía, rogamos se dirija con la presente declaración de garantía y el comprobante de compra a su vendedor o al servicio autorizado de postventa más cercano. Los derechos legales por deficiencias del comprador frente al vendedor no se ven afectados por esta declaración de garantía.

EU megfelelési nyilatkozat

Kijelentjük, hogy ez a termék jelen állapotában megfelel a harmonizált EU-orányelvekben, EU biztonsági szabványokban és a termékre vonatkozó szabványokban megfogalmazott követelményeknek.

Termék

Fahasító gép

Gyártási szám

G4064065

Gyártó

AL-KO Geräte GmbH
Ichenhauser Str. 14
89359 KOETZ
DEUTSCHLAND

Meghatalmazott

Anton Eberle
Ichenhauser Str. 14
89359 KOETZ
DEUTSCHLAND

Typ

LHS 5500
LHS 6000
LHS 7000

EU-irányelvek

2006/42/EG (2009-12-29 ...)
2006/95/EG
2004/108/EG
2000/14/EG (13)

Harmonizált szabványok

EN 60335-1; VDE 0700-1:2007-02
EN 60204-1; VDE 0113-1:2007-06
EN 60204-1/A1; VDE 0113-1/A1:2008-01
EN 609-1:1999-05
EN 609-1/A1:2004-05
EN 609-1/A2:2008-04

Zajnyomásszint

mért / garantált
86 / 88 dB(A)

Megfelelés értékelése

2000 /14/EG
függelék VI

Kötz, 2010-02-03



Antonio De Filippo, Managing Director

Garancia

A készülék esetleges anyag-, illetve gyártási hibáit a szavatosság törvényes elévülési idején belül, saját választásunknak megfelelően javítással vagy pótalkatrész biztosításával hárítjuk el. Az elévülési idő vonatkozásában annak az országnak a törvényei az irányadók, amelyben a készüléket megvásárolták.

A garancia érvényes, ha:

- A készüléket szakszerűen használták
- Betartották a használati utasítást
- Eredeti pótalkatrészeket használtak

A garancia nem érvényes, ha:

- A készüléket sajátkezűleg javították
- A készülék műszaki jellemzői megváltoztak
- A készüléket nem rendeltetésszerűen használták (pl. ipari vagy kommunális célú hasznosítás esetén)

A garancia nem vonatkozik a következőkre:

- A lakkozás normál használatból eredő sérülései
- Kopásnak kitett alkatrészek, amelyek a pótalkatrész-kártyán bekeretezett számmal vannak jelölve XXX XXX (X)
- Belsőégésű motorok – Ezekre az adott motor gyártója által kiadott külön garanciaállás érvényes

Garanciális esetben kérjük, hogy ezzel a garanciaállási nyilatkozattal és a vásárláskor kapott számlával forduljon az üzlethez, ahol a vásárlás történt, vagy a legközelebbi ügyfélszolgálathoz. Ez a garanciaállás a vásárlónak az eladóval szemben támasztott törvényes szavatossági igényét nem érinti.

Deklaracja zgodności EWG

Niniejszym oznajmiamy, że ten produkt w wykonaniu dopuszczonym do obrotu odpowiada zharmonizowanym przepisom wytycznych UE, normom bezpieczeństwa UE i normom odnoszącym się do produktu.

Produkt

Łuparka

Numer seryjny

G4064065

Typ

LHS 5500

LHS 6000

LHS 7000

Poziom mocy dźwięku

zmierzony / gwarantowany

86 / 88 dB(A)

Producent

AL-KO Geräte GmbH

Ichenhauser Str. 14

89359 KOETZ

DEUTSCHLAND

Wytyczne UE

2006/42/EG (2009-12-29 ...)

2006/95/EG

2004/108/EG

2000/14/EG (13)

Ocena zgodności

2000 /14/EG

załącznik VI

Pełnomocnik

Anton Eberle

Ichenhauser Str. 14

89359 KOETZ

DEUTSCHLAND

Normy zharmonizowane

EN 60335-1; VDE 0700-1:2007-02

EN 60204-1; VDE 0113-1:2007-06

EN 60204-1/A1; VDE 0113-1/A1:2008-01

EN 609-1:1999-05

EN 609-1/A1:2004-05

EN 609-1/A2:2008-04

Kötz, 2010-02-03



Antonio De Filippo, Managing Director

Gwarancja

Ewentualne wady materiałowe lub produkcji urządzenia usuwamy w przepisowym okresie gwarancji braku wad, poprzez naprawę lub wymianę według naszego wyboru. Okres gwarancji określany jest według przepisów kraju zakupu.

Gwarancja przysługuje tylko wtedy gdy:

- Obchodzone się odpowiednio z urządzeniem
- Przestrzegano instrukcji obsługi
- Stosowano oryginalne części zamienne

Gwarancja wygasa gdy:

- Próbowano urządzenie naprawiać
- Dokonywano zmian technicznych w urządzeniu
- Stosowano urządzenie niezgodnie z przeznaczeniem (np. zawodowe lub komunalne zastosowanie)

Gwarancja nie obejmuje:

- Uszkodzeń lakieru wynikłych z normalnego zużycia
- Części podlegających zużyciu oznaczonych w wykazie **[XXX XXX (X)]** w ramach
- Spalonych silników – Dla nich obowiązują odrębne postanowienia gwarancyjne producenta silnika

W przypadku konieczności korzystania z gwarancji proszę się zwrócić do Waszego sprzedawcy lub autoryzowanej placówki serwisowej z niniejszą deklaracją gwarancji i dowodem zakupu. Udzielenie gwarancji nie ma wpływu na prawne możliwości roszczeń nabywcy względem sprzedawcy.

Prohlášení o shodě ES

Tímto prohlašujeme, že tento produkt, tato do oběhu daná verze, odpovídá požadavkům harmonizovaných směrnic EU, bezpečnostní standardy EU a standardy specifické pro tento produkt.

Produkt

Štípa diví

Sériové číslo

G4064065

Výrobce

AL-KO Geräte GmbH
Ichenhauser Str. 14
89359 KOETZ
DEUTSCHLAND

Zmocněnec

Anton Eberle
Ichenhauser Str. 14
89359 KOETZ
DEUTSCHLAND

Typ

LHS 5500
LHS 6000
LHS 7000

Směrnice EU

2006/42/EG (2009-12-29 ...)
2006/95/EG
2004/108/EG
2000/14/EG (13)

Harmonizované normy

EN 60335-1; VDE 0700-1:2007-02
EN 60204-1; VDE 0113-1:2007-06
EN 60204-1/A1; VDE 0113-1/A1:2008-01
EN 609-1:1999-05
EN 609-1/A1:2004-05
EN 609-1/A2:2008-04

Hladina zvukového výkonu

naměřená / garantovaná
86 / 88 dB(A)

Hodnocení shody

2000 /14/EG
příloha VI

Kötz, 2010-02-03



Antonio De Filippo, Managing Director

Záruka

Případné materiálové nebo výrobní vady na přístroji odstraníme během zákonné lhůty na odstranění nedostatků podle našeho uvážení buď opravou nebo náhradou. Lhůta na odstranění nedostatků se řídí právem země, kde byl přístroj zakoupen.

Naše záruka platí jen v případě:

- Řádné manipulace s přístrojem
- Dodržení návodu k obsluze
- Používání originálních náhradních dílů

Záruka zaniká v případě:

- Pokusu o opravu přístroje
- Technických změn na přístroji
- Nevhodném používání (např. komerční nebo komunální využití)

Ze záruky je vyňato:

- Poškození laku, které se týká normálního opotřebení
- Rychle se opotřebovující součásti, které jsou na kartě náhradních dílů označeny rámečkem XXX XXX (X)
- Spalovací motory – na ně se vztahuje zvláštní záruka daného výrobce motoru

V záručním případě se obraťte s tímto prohlášením o záruce a dokladem o nákupu na Vašeho prodejce nebo na nejbližší autorizovaný zákaznický servis. Příslibem záruky zůstávají zákonné nároky kupujícího vůči prodejci nedotčeny.

Vyhlásenie o zhode - ES

Týmto vyhlasujeme, že tento výrobok v prevedení, ktoré sme uvedli do prevádzky, zodpovedá požiadavkám harmonizovaných smerníc EÚ, bezpečnostných noriem EÚ a noriem platných pre tento výrobok.

Výrobok

Štiepačka na drevo

Výrobné číslo

G4064065

Typ

LHS 5500

LHS 6000

LHS 7000

Hlučnosť

nameraná / zaručená

86 / 88 dB(A)

Výrobca

AL-KO Geräte GmbH

Ichenhauser Str. 14

89359 KOETZ

DEUTSCHLAND

Smernice EÚ

2006/42/EG (2009-12-29 ...)

2006/95/EG

2004/108/EG

2000/14/EG (13)

Vyhodnotenie zhody

2000 /14/EG

príloha VI

Splnomocnenec

Anton Eberle

Ichenhauser Str. 14

89359 KOETZ

DEUTSCHLAND

Harmonizované normy

EN 60335-1; VDE 0700-1:2007-02

EN 60204-1; VDE 0113-1:2007-06

EN 60204-1/A1; VDE 0113-1/A1:2008-01

EN 609-1:1999-05

EN 609-1/A1:2004-05

EN 609-1/A2:2008-04

Kötz, 2010-02-03



Antonio De Filippo, Managing Director

Záruka

Prípadnú materiálovú alebo výrobnú chybu počas zákonnej záručnej lehoty odstránime podľa nášho rozhodnutia pomocou opravy alebo náhradnej dodávky. Premičacia doba je určená podľa práva krajiny, kde bolo zariadenie nakúpené.

Náš prísľub záruky platí len v prípade, že:

- Zariadenie bolo správne obsluhované
- Dodržiaval sa návod na obsluhu
- Používali sa len originálne náhradné diely

Záruka stráca platnosť v prípade, že:

- Na zariadení boli vykonané pokusy o opravu
- Na zariadení boli vykonané technické zmeny
- Zariadenie sa nepoužívalo podľa účelu, na ktorý bolo určené (napr. priemyselné alebo komunálne použitie)

Zo záruky sú vylúčené:

- Poškodenia laku, ku ktorým došlo normálnym opotrebovaním
- Opotrebované diely, ktoré sú na karte náhradných dielov označené rámčekom **XXX XXX (X)**
- Spaľovacie motory – Pre tieto platia samostatné záručné podmienky príslušného výrobcu motora

V prípade záruky sa obráťte, prosím, s týmto vyhlásením o záruke a dokladom o nákupe na vášho predajcu alebo na najbližší autorizovaný zákaznícky servis. Týmto prísľubom záruky zostávajú zákonné nároky kupujúceho voči predávajúcemu na odstránenie nedostatkov nedotknuté.

Декларация о соответствии стандартам ЕС

Настоящим документом мы заявляем, что данный спроектированный нами продукт соответствует требованиям согласованных директив ЕС, стандартам безопасности ЕС, а также другим стандартам, применяемым к данному продукту.

<p>Продукт Дровокол</p> <p>Серийный номер G4064065</p>	<p>Производитель AL-KO Geräte GmbH Ichenhauser Str. 14 89359 KOETZ DEUTSCHLAND</p>	<p>Уполномоченный представитель Anton Eberle Ichenhauser Str. 14 89359 KOETZ DEUTSCHLAND</p>
<p>Тип LHS 5500 LHS 6000 LHS 7000</p>	<p>Директивы ЕС 2006/42/EG (2009-12-29 ...) 2006/95/EG 2004/108/EG 2000/14/EG (13)</p>	<p>Согласованные нормы EN 60335-1; VDE 0700-1:2007-02 EN 60204-1; VDE 0113-1:2007-06 EN 60204-1/A1; VDE 0113-1/A1:2008-01 EN 609-1:1999-05 EN 609-1/A1:2004-05 EN 609-1/A2:2008-04</p>
<p>Уровень звука измеренный / гарантируемый 86 / 88 dB(A)</p>	<p>Оценка соответствия 2000 /14/EG Приложение VI</p>	

Kötz, 2010-02-03



Antonio De Filippo, Managing Director

Гарантия

Мы готовы устранить некоторые погрешности материала или изготовления в течение установленного законом срока давности предъявления претензии по качеству (путем ремонта или замены - по нашему усмотрению). Срок давности определяется законодательством страны, где был куплен инструмент.

Наши гарантийные обязательства действительны только в следующих случаях: Гарантия теряет силу в следующих случаях:

- При надлежащем обращении с инструментом
- При попытке починить инструмент
- При соблюдении руководства по эксплуатации
- При внесении изменений в конструкцию инструмента
- При использовании оригинальных запасных частей
- При ненадлежащем использовании инструмента (например, в промышленных или коммунальных целях)

Гарантия не распространяется на:

- Повреждения лакового покрытия, возникшие по причине нормального износа
- Изнашиваемые детали, отмеченные рамкой [XXX XXX (X)] на карте запасных частей
- Двигатели внутреннего сгорания – На них распространяются отдельные гарантийные обязательства соответствующего производителя двигателей

В случае, требующем предоставления гарантии, пожалуйста, обратитесь с данным гарантийным письмом и чеком, подтверждающим покупку, к Вашему дилеру или в ближайший авторизованный сервисный центр. Данные гарантийные обязательства не распространяются на определенный законом порядок предъявления покупателем претензий по качеству к продавцу.

EG-försäkran om överensstämmelse

Härmed försäkras vi att denna produkt, i det utförande den tillverkats i, motsvarar de harmoniserade kraven för EU-direktiv, EU-säkerhetsstandarder och de produktspecifika standarderna.

Produkt

Vedklyv

Serienummer

G4064065

TillverkareAL-KO Geräte GmbH
Ichenhauser Str. 14
89359 KOETZ
DEUTSCHLAND**Företrädare**Anton Eberle
Ichenhauser Str. 14
89359 KOETZ
DEUTSCHLAND**Typ**LHS 5500
LHS 6000
LHS 7000**EU-direktiv**2006/42/EG (2009-12-29 ...)
2006/95/EG
2004/108/EG
2000/14/EG (13)**Harmoniserade normer**EN 60335-1; VDE 0700-1:2007-02
EN 60204-1; VDE 0113-1:2007-06
EN 60204-1/A1; VDE 0113-1/A1:2008-01
EN 609-1:1999-05
EN 609-1/A1:2004-05
EN 609-1/A2:2008-04**Ljudeffektnivå**uppmätt / garanterad
86 / 88 dB(A)**Överensstämmels-
evärdering**2000 /14/EG
bilaga VI

Kötz, 2010-02-03



Antonio De Filippo, Managing Director

Garanti

Eventuella material- eller tillverkarfel på maskinen ansvarar vi för under garantin inom den lagstadgade preskriptionstiden antingen genom reparation eller utbyte av del/delar. Preskriptionstiden gäller efter respektive lands lag, där maskinen införskaffades.

Våra garantiåtaganden gäller endast vid:

- Ett korrekt handhavande av maskin
- Beaktande av bruksanvisning
- Användning av reservdelar i original

Garantin upphör att gälla vid:

- Reparationsförsök av maskin
- Tekniska ändringar på maskinen
- Ej ändamålsenlig användning (t.ex. användning för kommersiellt bruk eller användning inom kommunal verksamhet)

Garantin gäller inte för:

- Lackskador, som beror på normalt slitage
- Förslitningsdelar, som på reservdelskartan är märkta med ramar **XXX XXX (X)**
- Förbränningsmotorer – För dessa gäller separata garantibestämmelser från respektive motortillverkare

Vid garantifall var god uppsök din handlare med denna garantiförsäkras och kvittot eller närmaste auktoriserade kundtjänstställe. Genom detta garantiåtagande berörs inte köparens lagstadgade garanti gentemot försäljaren.

EY-vaatimustenmukaisuusvakuutus

Vakuutamme täten, että kysessä oleva tuote vastaa siinä tilassa, kuin valmistaja on sen markkinoille saattanut, harmonisoituja EU-direktiivejä, EU-turvastandardeja sekä tuotekohtaisia standardeja.

Tuote

Klapikone

Sarjanumero

G4064065

Valmistaja

AL-KO Geräte GmbH
Ichenhauser Str. 14
89359 KOETZ
DEUTSCHLAND

Valtuutettu henkilö

Anton Eberle
Ichenhauser Str. 14
89359 KOETZ
DEUTSCHLAND

Tyyppi

LHS 5500
LHS 6000
LHS 7000

EU-direktiivit

2006/42/EG (2009-12-29 ...)
2006/95/EG
2004/108/EG
2000/14/EG (13)

Harmonisoidut standardit

EN 60335-1; VDE 0700-1:2007-02
EN 60204-1; VDE 0113-1:2007-06
EN 60204-1/A1; VDE 0113-1/A1:2008-01
EN 609-1:1999-05
EN 609-1/A1:2004-05
EN 609-1/A2:2008-04

Äänitehotaso

mitattu / taattu
86 / 88 dB(A)

Vaatimustenmukaisuuden arviointi

2000 /14/EG
liite VI

Kötz, 2010-02-03



Antonio De Filippo, Managing Director

Takuu

Laitteessa mahdollisesti esiintyvät materiaali- tai valmistusvirheet korjataan lakisääteisen takuun voimassaoloaikana valmistajan parhaaksi katsomalla tavalla joko korjaamalla tai toimittamalla asiakkaalle varaosa.

Takuun voimassaoloaika määräytyy laitteen ostomaan lakien mukaisesti.

Valmistajan myöntämä takuu pätee vain seuraavien Takuu raukeaa seuraavissa tapauksissa:
edellytysten täytyessä:

- Laitetta käytetään asianmukaisesti
- Käyttöohjetta noudatetaan
- Laitteessa käytetään alkuperäisiä varaosia
- Laitetta on yritetty korjata
- Laitteeseen on tehty teknisiä muutoksia
- Laitetta on käytetty määräysten tai ohjeiden vastaisella tavalla (esim. kaupalliseen tai kunnallistekniseen tarkoitukseen)

Takuu ei koske:

- Maalivaurioita, jotka johtuvat normaalista kulumisesta
- Kuluvia osia, jotka on merkitty varaosakaavioon kehyksellä XXXX XXX(X)
- Polttomootoreita – Niitä koskevat kulloinkin kyseessä olevan moottorinvalmistajan erilliset takuumääräykset

Ota takuutapauksessa yhteyttä jälleenmyyjään tai lähimpään valtuutettuun huoltoilikkeeseen ja esitä tämä takuutodistus ja myyntikuitti. Valmistajan myöntämä takuu ei rajoita ostajan lakisääteisiä takuuvaatimuksia.

EF-overensstemmelseserklæring

Hermed erklærer vi, at dette produkt, i den af os markedsførte udførelse, opfylder kravene i de harmoniserede EU-direktiver, EU-sikkerhedsstandarderne og de produktspecifikke standarder.

Produkt

Brændekløver

Serienummer

G4064065

Type

LHS 5500

LHS 6000

LHS 7000

ProducentAL-KO Geräte GmbH
Ichenhauser Str. 14
89359 KOETZ
DEUTSCHLAND**EU-direktiver**2006/42/EG (2009-12-29 ...)
2006/95/EG
2004/108/EG
2000/14/EG (13)**Overensstemmelses-
vurdering**2000 /14/EG
bilag VI**Befuldmægtiget repræsentant**Anton Eberle
Ichenhauser Str. 14
89359 KOETZ
DEUTSCHLAND**Harmoniserede standarder**EN 60335-1; VDE 0700-1:2007-02
EN 60204-1; VDE 0113-1:2007-06
EN 60204-1/A1; VDE 0113-1/A1:2008-01
EN 609-1:1999-05
EN 609-1/A1:2004-05
EN 609-1/A2:2008-04**Lydeffektniveau**målt / garanteret
86 / 88 dB(A)

Kötz, 2010-02-03



Antonio De Filippo, Managing Director

Garanti

Eventuelle materiale- eller produktionsfejl ved maskinen afhjælpes inden for den lovbestemte forældelsesfrist for garantikrav ved reparation eller erstatningslevering efter vores valg. Forældelsesfristen retter sig efter lovgivningen i det land, hvor maskinen er købt.

Vores garantitilsagn gælder kun ved:

- Korrekt behandling af maskinen
- lagttagelse af betjeningsvejledningen
- Anvendelse af originale reservedele

Garantien bortfalder ved:

- Reparationsforsøg på maskinen
- Tekniske ændringer på maskinen
- Ikke-bestemmelsesmæssig anvendelse (f.eks. erhvervs-mæssig eller kommunal anvendelse)

Garantien omfatter ikke:

- Lakskader, der skyldes normal slitage
- Sliddele, der på reservedelskortet er mærket med ramme **XXX XXX (X)**
- Forbrændingsmotorer – disse er omfattet af særlige garantibestemmelser fastsat af den pågældende motorproducent

I garantitilfælde bedes du kontakte din forhandler eller den nærmeste autoriserede kundeserviceafdeling og medbringe denne garantierklæring og købskvitteringen. Dette garantitilsagn har ingen indflydelse på købers ved lov fastsatte garantikrav over for sælger.

EU-samsvarserklæring

Vi erklærer med dette at dette produktet, som vi har brakt inn på markedet i denne utførelse, overholder kravene i de harmoniserte EU-forskriftene, EU-sikkerhetsstandardene og de produktspesifikke standardene.

Produkt
Trekloyver

Serienummer
G4064065

Type
LHS 5500
LHS 6000
LHS 7000

Lydtryknivå
målt / garantert
86 / 88 dB(A)

Produsent
AL-KO Geräte GmbH
Ichenhauser Str. 14
89359 KOETZ
DEUTSCHLAND

EU-forskrifter
2006/42/EG (2009-12-29 ...)
2006/95/EG
2004/108/EG
2000/14/EG (13)

Samsvarserklæring

2000 /14/EG
tillegg VI

Fullmektig
Anton Eberle
Ichenhauser Str. 14
89359 KOETZ
DEUTSCHLAND

Harmoniserte normer
EN 60335-1; VDE 0700-1:2007-02
EN 60204-1; VDE 0113-1:2007-06
EN 60204-1/A1; VDE 0113-1/A1:2008-01
EN 609-1:1999-05
EN 609-1/A1:2004-05
EN 609-1/A2:2008-04

Kötz, 2010-02-03



Antonio De Filippo, Managing Director

Garanti

Eventuelle material- eller produksjonsfeil på maskinen utbedrer vi i løpet av den lovpålagte foreldelsesfristen for mangler etter eget valg, enten ved reparasjon eller med et nytt produkt. Foreldelsesfristen fastsettes iht. loven i det landet maskinen ble kjøpt.

Vår garanti gjelder kun ved:

- Korrekt håndtering av maskinen
- Overholdelse av bruksanvisningen
- Bruk av originale reservedeler

Garantien gjelder ikke ved:

- Reparasjonsforsøk på maskinen
- Tekniske endringer på maskinen
- Ikke tiltenkt bruk (f.eks. industriell eller kommunal bruk)

Utelukket fra garantien:

- Lakskaden som kan føres tilbake til normal bruk
- Slitedeler som i reservedelskortet med ramme er merket **XXX XXX (X)**
- Forbrenningsmotorer – for disse gjelder separate garantibestemmelser fra den respektive motorprodusenten

Ved garantitilfeller kontakter du forhandleren eller nærmeste autoriserte kundeservice. Ta med dette garantikortet og kvitteringen. Med denne garantien forblir kjøperens juridiske mangelfordringer overfor selger uberørt.

Declarație de conformitate CE

Prin aceasta garantăm că acest produs, în varianta pusă de noi în circulație, corespunde condițiilor directivelor UE armonizate, standardelor UE UE precum și standardelor specifice produsului.

Produsul

Despicător de lemne

Număr serie

G4064065

ProducătorAL-KO Geräte GmbH
Ichenhauser Str. 14
89359 KOETZ
DEUTSCHLAND**Împuternicit**Anton Eberle
Ichenhauser Str. 14
89359 KOETZ
DEUTSCHLAND**Tip**LHS 5500
LHS 6000
LHS 7000**Directive UE**2006/42/EG (2009-12-29 ...)
2006/95/EG
2004/108/EG
2000/14/EG (13)**Norme armonizate**EN 60335-1; VDE 0700-1:2007-02
EN 60204-1; VDE 0113-1:2007-06
EN 60204-1/A1; VDE 0113-1/A1:2008-01
EN 609-1:1999-05
EN 609-1/A1:2004-05
EN 609-1/A2:2008-04**Nivel acustic**evaluat / garantat
86 / 88 dB(A)**Evaluare conformitate**2000 /14/EG
Anexa VI

Kötz, 2010-02-03



Antonio De Filippo, Managing Director

Garanție

Remediem eventualele greșeli de material sau producție la aparat în timpul perioadei legale de limitare pentru pretențiile de defecțiuni conform alegerii noastre prin reparare sau livrarea pieselor de schimb. Perioada de limitare se stabilește în funcție de legile statului în care a fost livrat aparatul.

Garanția noastră este valabilă doar pentru:

- Deservire corespunzătoare a aparatului
- Respectarea manualului de utilizare
- Folosirea pieselor originale de schimb

Garanția devine nulă în cazurile :

- Reparații la aparat
- Modificări tehnice la aparat
- Utilizare necorespunzătoare
(de ex.: în scopuri comerciale sau comunale)

De la garanție sunt excluse:

- Avarii la stratul de lac, cauzate de uzură naturală
- Componente de uzură, care sunt prevăzute pe lista pieselor de schimb cu cadrul [XXX XXX (X)]
- Motoare cu ardere – pentru acestea sunt valabile prevederile separate de garanție a producătorilor respectivi de motoare

În cazul acordării garanției adresați-vă cu această declarație de acordare a garanției și chitanța de cumpărare dealer-ului dvs. sau unui service autorizat. Prin această declarație de acordare a garanției pretențiile legale pentru defecțiuni ale cumpărătorului rămân neatinse față de vânzător.

Izjava ES o skladnosti

S to izjavo potrjujemo, da je ta izdelek v predstavljeni izvedbi, skladen z usklajenimi direktivami EU, varnostnimi standardi EU in upoštevni standardi za tovrstne izdelke.

Izdelek

Cepilnik lesa

Serijska številka

G4064065

Tipi

LHS 5500

LHS 6000

LHS 7000

Raven zvočne moči

izmerjena / zagotovljena

86 / 88 dB(A)

Proizvajalec

AL-KO Geräte GmbH

Ichenhauser Str. 14

89359 KOETZ

DEUTSCHLAND

Direktive EU

2006/42/EG (2009-12-29 ...)

2006/95/EG

2004/108/EG

2000/14/EG (13)

Ugotavljanje

skladnosti

2000 /14/EG

Dodatek VI

Pooblaščen zastopnik

Anton Eberle

Ichenhauser Str. 14

89359 KOETZ

DEUTSCHLAND

Usklajene norme

EN 60335-1; VDE 0700-1:2007-02

EN 60204-1; VDE 0113-1:2007-06

EN 60204-1/A1; VDE 0113-1/A1:2008-01

EN 609-1:1999-05

EN 609-1/A1:2004-05

EN 609-1/A2:2008-04

Kötz, 2010-02-03



Antonio De Filippo, Managing Director

Garancija

V zakonitem garancijskem roku morebitne napake v materialu ali izdelavi v skladu z našo presojo brezplačno odpravimo bodisi s popravilom ali zamenjavo delov. Obseg garancijskih pravic je odvisen tudi od zakonodaje države, v kateri ste napravo kupili.

Naša garancija velja samo:

- če napravo uporabljate v skladu z navodili in namenom
- če upoštevate navodila za uporabo
- če uporabljate le originalne nadomestne dele

Garancijske pravice prenehajo veljati:

- če skuša napravo popraviti nepooblaščen oseba
- če opravite tehnične spremembe na napravi
- v primeru nenamenske uporabe (npr. v pridobitvene ali komunalne namene)

Garancija ne krije:

- poškodb laka, ki so posledica običajne obrabe
- obrabnih delov, ki so na seznamu nadomestnih delov označeni z okvirčkom **[XXX XXX (X)]**
- za motorje z notranjim izgorevanjem veljajo določila v garancijskem listu, ki ga prilaga proizvajalec

V primeru uveljavljanja garancije se z garancijskim listom in računom obrnete na svojega prodajalca ali najbližji pooblaščen servis. Navedbe v priloženi garancijski izjavi ne omejujejo zakonsko določenih pravic, ki jih ima kupec do prodajalca.

EZ izjava o sukladnosti

Ovim potvrđujemo da ovaj proizvod, u verziji koju smo mi pustili u promet, odgovara zahtjevima harmoniziranih EU smjernica, EU sigurnosnih standarda i standarda koji su specifični za proizvod.

Proizvod

Stroj za cijepanje drva

Serijski broj

G4064065

ProizvođačAL-KO Geräte GmbH
Ichenhauser Str. 14
89359 KOETZ
DEUTSCHLAND**Opunomoćenik**Anton Eberle
Ichenhauser Str. 14
89359 KOETZ
DEUTSCHLAND**Tip**LHS 5500
LHS 6000
LHS 7000**EU smjernice**2006/42/EG (2009-12-29 ...)
2006/95/EG
2004/108/EG
2000/14/EG (13)**Harmonizirane norme**EN 60335-1; VDE 0700-1:2007-02
EN 60204-1; VDE 0113-1:2007-06
EN 60204-1/A1; VDE 0113-1/A1:2008-01
EN 609-1:1999-05
EN 609-1/A1:2004-05
EN 609-1/A2:2008-04**Razina zvučne snage**izmjerena / zajamčena
86 / 88 dB(A)**Procjena sukladnosti**2000 /14/EG
Prilog VI

Kötz, 2010-02-03



Antonio De Filippo, Managing Director

Jamstvo

Eventualne greške na materijalu ili greške pri proizvodnji koje se pojave na uređaju otklanjamo za vrijeme zakonskog jamstvenog roka za zahtjeve u slučaju nedostatak po našem izboru u vidu popravke ili zamjenske isporuke. Jamstveni rok određuje se prema zakonu zemlje u kojoj je uređaj kupljen.

Naše jamstvo vrijedi samo u slučaju:

- propisnog rukovanja uređajem
- poštivanja uputa za rukovanje
- uporabe originalnih zamjenskih dijelova

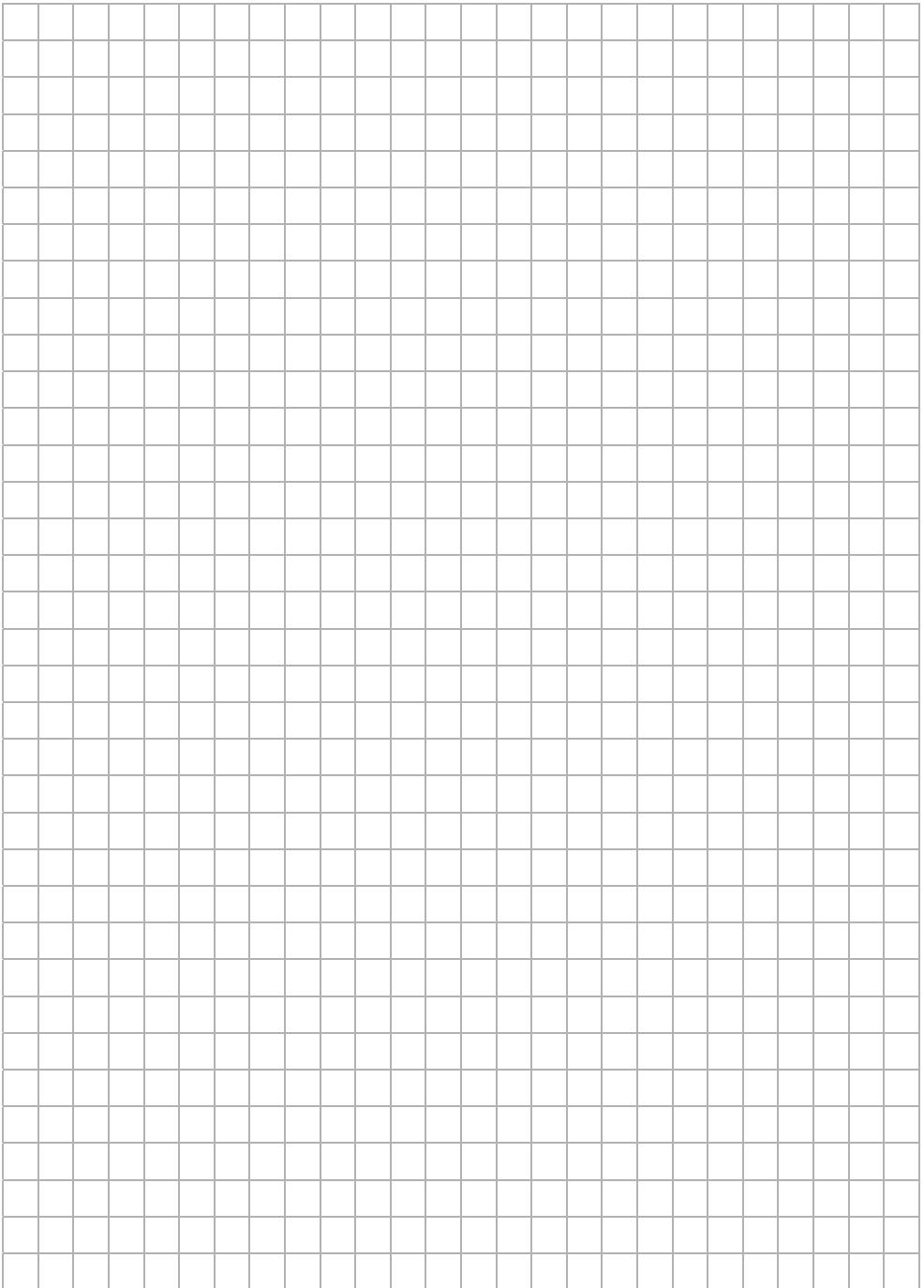
Pravo na jamstvo gubi se u slučaju:

- pokušaja popravaka na uređaju
- tehničkih izmjena na uređaju
- nenamjenske uporabe
(npr. profesionalna ili komunalna uporaba)

Iz jamstva su isključeni:

- oštećenja na laku koja nastaju uslijed normalnog habanja
- potrošni dijelovi koji su označeni na kartici s rezervnim dijelovima s okvirom **XXX XXX (X)**
- motori s unutarnjim izgaranjem – za njih vrijede odvojene jamstvene odredbe odgovarajućeg proizvođača motora

U slučaju jamstvenog zahtjeva molimo obratite se s ovom izjavom o jamstvu i dokazom o kupnji Vašem prodavaču ili najbližoj ovlaštenoj servisnoj službi za kupce. Ovom izjavom o jamstvu nisu obuhvaćeni zahtjevi u slučaju nedostataka koje kupac može imati prema prodavaču.



Country	Company	Telephone	Fax
A	AL-KO Kober Ges.m.b.H.	(+43) 35 78 / 2515227	(+43) 35 78 / 251538
AUS	AL-KO International PTY. LTD	(+61) 3 / 97 67 - 3700	(+61) 3 / 97 67 - 3799
B / L	Eurogarden NV	(+32) 16 / 805427	(+32) 16 / 805425
BG	Valerii S&M Group SJ	(+359) 2 942 34 02	(+359) 2 942 34 10
CH	AL-KO Kober AG	(+41) 56 / 418 3150	(+41) 56 / 418 3160
CZ	AL-KO Kober Spol.sr.o.	(+420) 382 / 21 03 81	(+420) 382 / 21 27 82
D	AL-KO Geräte GmbH	(+49) 82 21 / 203 - 0	(+49) 82 21 / 203 - 138
DK	AL-KO Ginge A/S	(+45) 98 82 10 00	(+45) 98 82 54 54
EST/LT/LV	AL-KO Kober SIA	(+371) 67409330	(+371) 67807018
F	AL-KO S.A.S.	(+33) 3 / 85 - 763540	(+33) 3 / 85 - 763588
GB	Rochford Garden Machinery Ltd.	(+44) 1963 / 82 80 50	(+44) 1963 / 82 80 52
H	AL-KO KFT	(+36) 29 / 53 70 50	(+36) 29 / 53 70 51
HR	Brun.ko.-prom d.o.o.	(+385) 1 3096 567	(+385) 1 3096 567
I	AL-KO Kober GmbH / SRL	(+39) 039 / 932 93 11	(+39) 039 / 932 93 90
IN	AGRO-COMMERCIAL	(+91) 3322874206	(+91) 3322874139
IQ	Gulistan Com	(+946) 750 450 80 64	
IRL	Cyril Johnston & Co. Ltd.	(+44) 2890813121	(+44) 2890914220
LY	ASHOFAN FOR AGRICULT. ACC.	(+218) 512660209	(+218) 512660209
MA	BADRA Sarl	(+212) 022447128	(+212) 022447130
MK	Techno Geneks	(+389) 2 2551801	(+389) 2 2520175
N	AL-KO GINGE A/S	(+47) 64 86 25 50	(+47) 64 86 25 54
NL	O.DE LEEUW GROENTECHNIEK	(+31) 38 / 444 6160	(+31) 38 / 444 6358
PL	AL-KO Kober z.o.o.	(+48) 61 / 8 16 19 25	(+48) 61 / 8 16 19 80
RO	OMNITECH Technology SRL	(+4) 021 326 36 72	(+4) 021 326 36 79
RUS	OOO AL-KO Kober	(+7) 499 / 168 87 18	(+7) 499 / 96600 - 00
RUS	AL-KO St. Petersburg GmbH	(+7) 812 / 4 46 10 75	(+7) 812 / 4 46 10 75
S	AL-KO Ginge Svenska AB	(+46) (0) 3157 35 80	(+46) (0) 3157 56 20
SK	AL-KO Kober Slovakia Spol.s.r.o.	(+421) 2 / 45 99 41 12	(+421) 2 / 45 64 81 17
SLO	Darko Opara s.p.	(+386) 1 722 58 50	(+386) 1 722 58 51
SRB	Agromarket d.o.o.	(+381) 34 308 00	(+381) 34 308 16
TR	ZIMAS A.S.	(+90) 232 4580586	(+90) 232 4572697
UA	TOV AL-KO Kober	(+380) 44 / 492 33 96	(+380) 44 / 492 33 97