

INFORMATION | MANUALS | SERVICE

DRAIN 10000 / 12000

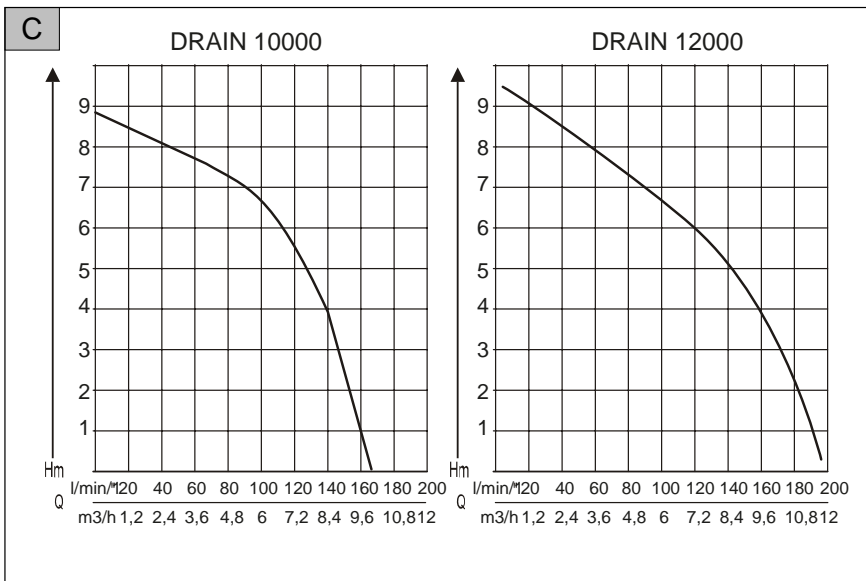
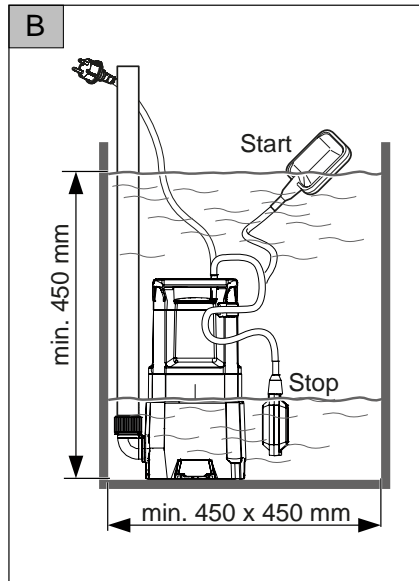
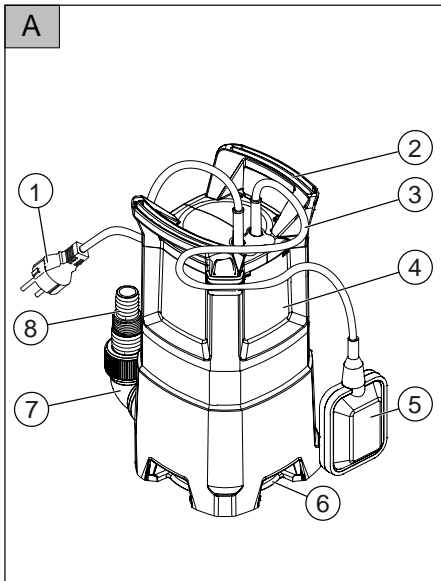
DRAIN 10000 INOX / 15000 INOX

Betriebsanleitung

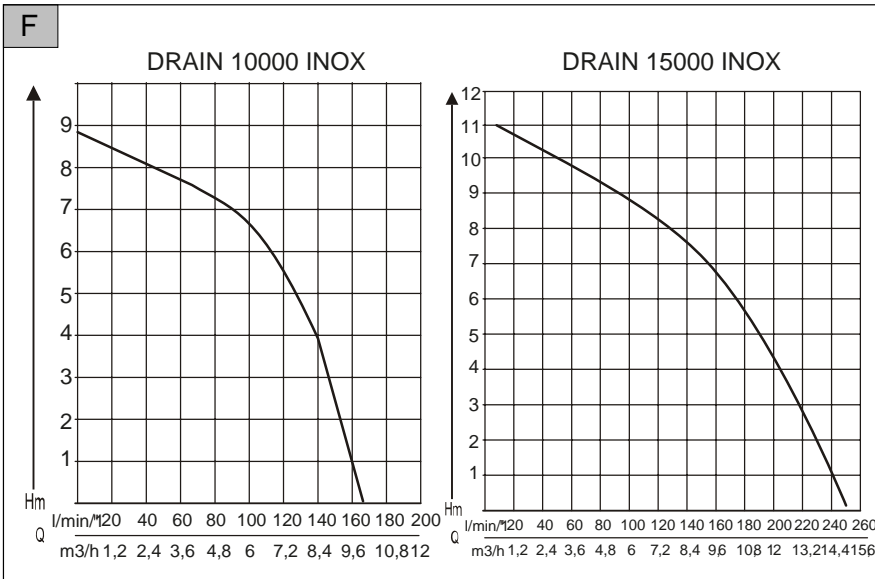
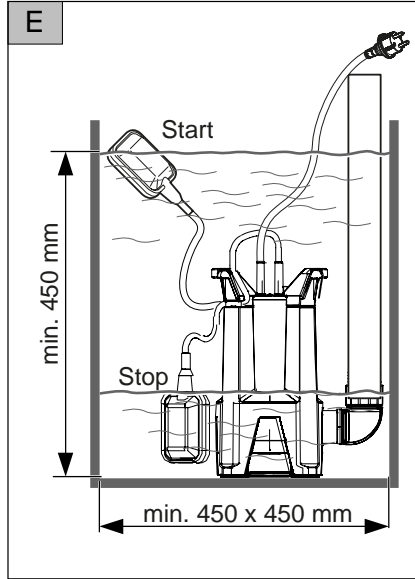
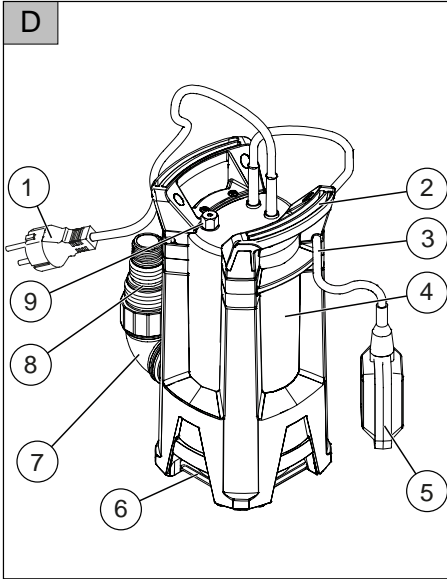
















D6	DA61
EN11	SV66
NL16	NO71
FR21	FI76
ES26	ET81
IT31	LT86
SL36	LV91
HR41	HU96
PL46	TR101
CS51	RU106
SK56	UK112

DRAIN 10000 / DRAIN 12000



DRAIN 10000 INOX / DRAIN 15000 INOX



	DRAIN 10000 (Art.Nr. 112 825) DRAIN 12000 (Art.Nr. 112 826)	DRAIN 10000 INOX (Art.Nr. 112 827) DRAIN 15000 INOX (Art.Nr. 112 828)
	DRAIN 10000 650 W DRAIN 12000 850 W	DRAIN 10000 INOX 750 W DRAIN 15000 INOX 1100 W
	230 V AC/50 Hz	230 V AC/50 Hz
	X 8	X 8
	5 m	5 m
	DRAIN 10000 8 m DRAIN 12000 10 m	DRAIN 10000 9 m DRAIN 15000 11 m
	DRAIN 10000 10000 l/h DRAIN 12000 12000 l/h	DRAIN 10000 10000 l/h DRAIN 15000 15000 l/h
	35 °C	35 °C
	10 cm	9,5 cm
	30 mm	30 mm
	DRAIN 10000 5,7 kg DRAIN 12000 6,9 kg	DRAIN 10000 INOX 6,7 kg DRAIN 15000 INOX 6,8 kg
	4 cm	3,5 cm
	DRAIN 10000 on: 43 cm off: 22 cm DRAIN 12000 on: 44 cm off: 23 cm	DRAIN 10000 on: 33 cm off: 25 cm DRAIN 15000 on: 43 cm off: 24 cm
	10 m	10 m

ORIGINAL-BETRIEBSANLEITUNG

Inhaltsverzeichnis

Zu diesem Handbuch.....	6
Produktbeschreibung.....	6
Lieferumfang.....	7
Sicherheitshinweise.....	7
Montage.....	7
Inbetriebnahme.....	8
Wartung und Pflege.....	8
Lagerung.....	8
Entsorgung.....	8
Hilfe bei Störungen.....	9
Garantie.....	10
EG-Konformitätserklärung.....	10

ZU DIESEM HANDBUCH

- Lesen Sie diese Dokumentation vor der Inbetriebnahme durch. Dies ist Voraussetzung für sicheres Arbeiten und störungsfreie Handhabung.
- Beachten Sie die Sicherheits- und Warnhinweise in dieser Dokumentation und auf dem Produkt.
- Diese Dokumentation ist permanenter Bestandteil des beschriebenen Produkts und soll bei Veräußerung dem Käufer mit übergeben werden.

Zeichenerklärung



ACHTUNG!

Genaueres Befolgen dieser Warnhinweise kann Personen- und / oder Sachschäden vermeiden.



Spezielle Hinweise zur besseren Verständlichkeit und Handhabung.

PRODUKTBESCHREIBUNG

In dieser Dokumentation werden verschiedene Modelle von Tauchpumpen beschrieben. Identifizieren Sie Ihr Modell anhand des Typschilds.

Produktübersicht

1	Anschlusskabel mit Netzstecker
---	--------------------------------

2	Tragegriff
3	Kabel Schwimmerschalter
4	Pumpengehäuse
5	Schwimmerschalter
6	Ansaugschlitze
7	Anschlusswinkel
8	Kombi-Nippel
9	Entlüftung (nur Drain 10000/15000 INOX)

Funktion Drain 10000 / 12000

Die Tauchpumpe saugt das Fördermedium durch die Ansaugschlitze direkt an und fördert es zum Pumpenausgang am Kombi-Nippel. Sie wird durch einen Schwimmerschalter ein- und ausgeschaltet.

Funktion Drain 10000 INOX / 15000 INOX

Die Tauchpumpe saugt das Fördermedium durch die Ansaugschlitze direkt an und fördert es zum Pumpenausgang. Sie wird durch einen Schwimmerschalter ein- und ausgeschaltet. Zur einwandfreien Funktion muss die Tauchpumpe am Entlüfter entlüftet werden.

INOX

Geräte mit der Bezeichnung "INOX" werden in rostfreier Edelstahlausstattung ausgeliefert. Aufbauweise und Funktion werden hiervon nicht berührt.

Bestimmungsgemäße Verwendung

Die Tauchpumpe ist für die private Nutzung in Haus und Garten bestimmt. Sie darf nur im Rahmen der Einsatzgrenzen gemäß der technischen Daten betrieben werden.

Die Tauchpumpe eignet sich für die:

- Entwässern bei Überschwemmungen
- Um- und Auspumpen von Behältern (z. B. Schwimmbecken)
- Wasserentnahme aus Brunnen und Schächten
- Entwässern von Drainagen und Sickerschächten.

Die Tauchpumpe ist ausschließlich zum Fördern von folgenden Flüssigkeiten geeignet:

- Klarwasser, Regenwasser

- chlorhaltigem Wasser (z. B. Schwimmbecken)
- Brauchwasser
- Schmutzwasser mit max. 5 % Schwebstoffanteil und einer Korngröße von max. 30 mm Durchmesser.

Eine andere oder darüber hinausgehende Verwendung gilt als nicht bestimmungsgemäß.

Möglicher Fehlgebrauch

Die Tauchpumpe darf nicht im Dauerbetrieb eingesetzt werden. Sie sind nicht geeignet zur Förderung von:

- Trinkwasser
- Salzwasser
- Lebensmitteln
- aggressiven Medien, Chemikalien
- ätzenden, brennbaren, explosiven oder gasenden Flüssigkeiten
- Flüssigkeiten, die wärmer als 35 °C sind
- sandhaltigem Wasser und schmirgelnden Flüssigkeiten.

LIEFERUMFANG

Thermoschutz

Das Gerät ist mit einem Thermoschutzschalter ausgestattet, der den Motor bei Überhitzung abschaltet. Nach einer Abkühlphase von ca. 15 - 20 Minuten schaltet die Pumpe selbsttätig wieder ein.

Betreiben Sie das Gerät nur, wenn die Tauchpumpe vollkommen eingetaucht ist.

SICHERHEITSHINWEISE



ACHTUNG!

Verletzungsgefahr!

Gerät und Verlängerungskabel nur in technisch einwandfreiem Zustand benutzen! Beschädigte Geräte dürfen nicht betrieben werden.

Sicherheits- und Schutzeinrichtungen dürfen nicht außer Kraft gesetzt werden!

- Kinder oder Personen, die die Betriebsanleitung nicht kennen, dürfen das Gerät nicht benutzen.
- Das Gerät nie am Anschlusskabel hochheben, transportieren oder befestigen.

- Eigenmächtige Veränderungen oder Umbauten am Gerät sind verboten.

Elektrische Sicherheit



VORSICHT!

Gefahr beim Berühren spannungsführender Teile!

Stecker sofort vom Netz trennen, wenn das Verlängerungskabel beschädigt oder durchtrennt wurde! Wir empfehlen den Anschluss über einen FI-Schutzschalter mit einem Nennfehlerstrom < 30 mA.

- Die Haus-Netzspannung muss mit den Angaben zur Netzspannung in den Technischen Daten übereinstimmen, keine andere Versorgungsspannung verwenden.
- Das Gerät darf nur an einer elektrischen Einrichtung gemäß DIN/VDE 0100, Teil 737, 738 und 702 (Schwimmbäder) betrieben werden. Zur Absicherung muss ein Leitungsschutzschalter 10 A sowie ein Fehlerstrom-Schutzschalter mit einem Nennfehlerstrom von 10/30 mA installiert werden.
- Nur Verlängerungskabel verwenden, die für den Gebrauch im Freien vorgesehen sind - Mindestquerschnitt 1,5 mm². Kabeltrommeln immer vollständig abrollen.
- Beschädigte oder brüchige Verlängerungskabel dürfen nicht verwendet werden.
 - ⇒ *Kontrollieren Sie vor jeder Inbetriebnahme den Zustand ihres Verlängerungskabels.*

MONTAGE

Druckleitung montieren

siehe Abb. A und E

1. Schrauben Sie den Anschlusswinkel (7) in den Pumpenausgang ein.
2. Schrauben Sie den Kombi-Nippel (8) in den Anschlusswinkel ein.
3. Befestigen Sie einen Schlauch am Kombi-Nippel.



Der Kombi-Nippel kann entsprechend dem gewählten Schlauchanschluss abgeschnitten werden. Nutzen Sie den größtmöglichen Schlauchdurchmesser.

INBETRIEBNAHME

Sicherheit



ACHTUNG!

Schließen Sie durch geeignete Maßnahmen aus, dass bei Störungen an der Tauchpumpe Folgeschäden durch Überflutungen entstehen.

- Achten Sie auf sicheren Stand der Tauchpumpe oder betreiben Sie die Tauchpumpe an einem Seil hängend.
- Achten Sie auf ausreichenden Abstand zum Untergrund.
- Lassen Sie die Tauchpumpe niemals gegen eine geschlossene Druckleitung laufen.
- Achten Sie bei Schächten immer auf ausreichende Dimensionierung.
- Decken Sie Schächte immer trittsicher ab.

Pumpe einschalten

siehe Abb. A - E



ACHTUNG!

Die Tauchpumpe darf keine Festkörper ansaugen. Sand und andere schmirgelnde Stoffe im Fördermedium zerstören die Tauchpumpe.

1. Wickeln Sie das Anschlusskabel (1) vollständig ab.
2. Stellen Sie sicher, dass elektrische Steckverbindungen im überflutungssicheren Bereich angebracht sind.
3. Verändern Sie die Klemmposition und stellen Sie die Schaltpunkte des Schwimmerschalters (5) individuell ein.
4. Klemmen Sie das Kabel des Schwimmerschalters am Pumpengehäuse (4) fest.
 - ⇒ *Empfohlene Kabellänge des Schwimmerschalters ca. 120 mm.*



Benutzen sie bei schlammigem, sandigem oder steinigem Untergrund eine geeignete Platte für den sicheren Stand der Tauchpumpe.

5. Tauchen Sie die Tauchpumpe langsam in das Fördermedium ein. Halten Sie die Tauchpumpe dabei leicht schräg, damit eventuell eingeschlossene Luft entweichen kann.
6. Entlüften Sie die Tauchpumpe DRAIN 10000 INOX/15000 INOX am Entlüfter (Abb. D -9).
7. Stecken Sie den Netzstecker in die Steckdose.
 - ⇒ *Die Tauchpumpe schaltet über den Schwimmerschalter bei Erreichen eines bestimmten Wasserstands automatisch ein und bei Abfallen des Wasserstands auf die Abschalthöhe wieder ab.*

Pumpe ausschalten

- 1 Ziehen Sie den Netzstecker aus der Steckdose.

WARTUNG UND PFLEGE

Pumpe reinigen



Nach Förderung von chlorhaltigem Schwimmbadwasser oder Flüssigkeiten, die Rückstände hinterlassen, muss die Pumpe mit klarem Wasser gespült werden.

1. Reinigen Sie die Ansaugschlitze des Saugfußes bei Bedarf mit klarem Wasser.

LAGERUNG



Bei Frostgefahr muss das System vollständig entleert werden.

ENTSORGUNG



Ausgediente Geräte, Batterien oder Akkus nicht über den Hausmüll entsorgen!

Verpackung, Gerät und Zubehör sind aus recyclingfähigen Materialien hergestellt und entsprechend zu entsorgen.

HILFE BEI STÖRUNGEN



VORSICHT!

Vor allen Arbeiten zur Störungsbeseitigung den Netzstecker ziehen. Fehler in der elektrischen Anlage durch eine Elektrofachkraft beseitigen lassen.

Störung	Mögliche Ursache	Lösung
Motor läuft nicht.	Laufрад blockiert	Schmutz im Ansaugbereich entfernen. Durch Öffnung im Motorgehäuse hinten mit geeignetem Werkzeug reinigen.
	Thermoschalter hat abgeschaltet.	Warten, bis der Thermoschalter die Tauchpumpe wieder einschaltet. Auf maximale Temperatur des Fördermediums achten. Tauchpumpe prüfen lassen.
	Keine Netzspannung vorhanden.	Sicherungen prüfen, Stromversorgung von Elektrofachkraft prüfen lassen.
	Schwimmerschalter schaltet nicht bei ansteigendem Wasserstand.	Tauchpumpe an eine AL-KO Service-stelle schicken.
Tauchpumpe läuft, aber fördert nicht.	Luft im Pumpengehäuse.	Tauchpumpe durch Schräghalten entlüften.
	Saugseitige Verstopfung.	Schmutz im Ansaugbereich entfernen.
	Druckleitung geschlossen.	Druckleitung öffnen.
	Druckschlauch geknickt.	Druckschlauch strecken.
Fördermenge zu gering	Schlauchdurchmesser zu klein.	Größeren Druckschlauch verwenden.
	Saugseitige Verstopfung.	Schmutz im Ansaugbereich entfernen.
	Förderhöhe zu groß.	Max. Förderhöhe beachten, siehe technische Daten!



Bei nicht behebbaren Störungen wenden Sie sich bitte an unseren zuständigen Kundendienst.

GARANTIE

Etwaige Material- oder Herstellungsfehler am Gerät beseitigen wir während der gesetzlichen Verjährungsfrist für Mängelansprüche entsprechend unserer Wahl durch Reparatur oder Ersatzlieferung. Die Verjährungsfrist bestimmt sich jeweils nach dem Recht des Landes, in dem das Gerät gekauft wurde.

Unsere Garantiezusage gilt nur bei:

- beachten dieser Bedienungsanleitung
- sachgemäßer Behandlung
- verwenden von Original-Ersatzteilen

Die Garantie erlischt bei:

- eigenmächtigen Reparaturversuchen
- eigenmächtigen technischen Veränderungen
- nicht bestimmungsgemäßer Verwendung

Von der Garantie ausgeschlossen sind:

- Lackschäden, die auf normale Abnutzung zurückzuführen sind
- Verschleißteile, die auf der Ersatzteilkarte mit Rahmen [xxx xxx (x)] gekennzeichnet sind
- Verbrennungsmotoren (hier gelten die Garantiebestimmungen der jeweiligen Motorenhersteller)

Die Garantiezeit beginnt mit dem Kauf durch den ersten Endabnehmer. Maßgebend ist das Datum auf dem Kaufbeleg. Wenden Sie sich bitte mit dieser Erklärung und dem Original-Kaufbeleg an Ihren Händler oder die nächste autorisierte Kundendienststelle. Die gesetzlichen Mängelansprüche des Käufers gegenüber dem Verkäufer bleiben durch diese Erklärung unberührt.

EG-KONFORMITÄTSERKLÄRUNG

Hiermit erklären wir, dass dieses Produkt in der von uns in Verkehr gebrachten Ausführung, den Anforderungen der harmonisierten EU-Richtlinien, EU-Sicherheitsstandards und den produktspezifischen Standards entspricht.

Produkt

Tauchpumpe, elektrisch
Seriennummer
 G3023025

Typ

DRAIN 10000 (INOX)
 DRAIN 12000
 DRAIN 15000 INOX

Hersteller

AL-KO Geräte GmbH
 Ichenhauser Str. 14
 D-89359 Kötz

Bevollmächtigter

Hr. Anton Eberle
 Ichenhauser Str. 14
 D-89359 Kötz

EU-Richtlinien

2006/95/EU
 2004/108/EU
 2000/14/EU (13)
 2011/65/EU

Harmonisierte Normen

EN 60335-1; VDE 0700-1:2007-02
 EN 60335-2-41; VDE 0700-41:2004-12
 EN 60335-2-41/A2; VDE 0700-41/A2:2009-02
 EN 55014-1; VDE 0875-14-1:2007-06
 EN 55014-1/A1; VDE 0875-14-1/A1:2008-12
 EN 55014-2; VDE 0875-14-2:2009-06
 EN 61000-3-2; VDE 0838-2:2006-10
 EN 61000-3-2/A1; VDE 0838-2/A1:2007-05
 EN 61000-3-2/A7; VDE 0838-2/A7:2007-06
 EN 61000-3-2/A4; VDE 0838-2/A4:2007-06
 EN 61000-3-3; VDE 0838-3:2009-06

Kötz, 25.05.2012



Antonio De Filippo; Managing Director

ORIGINAL INSTRUCTIONS FOR USE

Contents

About this handbook.....	11
Product description.....	11
Scope of supply.....	12
Safety instructions.....	12
Assembly.....	12
Startup.....	13
Maintenance and care.....	13
Storage.....	13
Disposal.....	13
Help in case of malfunctions.....	14
Warranty.....	15
EU declaration of conformity.....	15

ABOUT THIS HANDBOOK

- Read this documentation before starting up the machine. This is a precondition for safe working and flawless operation.
- Observe the safety warnings in this documentation and on the product.
- This documentation is a permanent integral part of the product described and must be passed on to the new owner if the product is sold.

Explanation of symbols



CAUTION!

Following these safety warnings carefully can prevent personal injury and/or material damage.



Special instructions for greater ease of understanding and improved handling.

PRODUCT DESCRIPTION

This documentation describes various different models of immersion pumps. Identify your model using the identification plate.

Product overview

1	Connection cable with mains plug
2	Carrying handle

3	Float switch cable
4	Pump housing
5	Float switch
6	Suction slots
7	Connection elbow
8	Combination nipple
9	Venting (only Drain 10000/15000 INOX)

Function Drain 10000 / 12000

The immersion pump draws the conveying medium through the suction slots directly and feeds it to the pump outlet at the combination nipple. It is switched on and off using a float switch.

Function Drain 10000 INOX / 15000 INOX

The immersion pump draws the conveying medium through the suction slots directly and feeds it to the pump outlet. It is switched on and off using a float switch. In order to operate properly, the immersion pump must be vented at the venting facility.

Inox stainless steel

Units marked with the designation "INOX" are supplied in stainless steel. The structure and function are unaffected by this.

Designated use

The immersion pump is designed for private use in the house and garden. It must only be operated within the framework of the deployment limitations in accordance with the technical data.

The immersion pump is suitable for:

- Water removal in the event of a flood
- Re-pumping and pumping out from vessels (e.g. swimming pools)
- Water removal from streams and shafts
- Water removal from drains and trickle shafts.

The immersion pump is only suitable for conveying the following fluids:

- Clear water, rainwater
- Chlorine-containing water (e.g. swimming pools)
- Waste water
- Dirty water having a max. suspended matter proportion of 5 % and a grain size of max. 30 mm diameter.

Any use not in accordance with this designated use shall be regarded as misuse.

Possible misuse

The immersion pump must not be used continuously. They are not suitable for conveying:

- Drinking water
- Salt water
- Foodstuffs
- aggressive media, chemicals
- corrosive, flammable, explosive or fuming fluids
- fluids that are hotter than 35 °C
- water containing sand and abrasive fluids.

SCOPE OF SUPPLY

Thermal protection

The equipment is fitted with a thermal protection switch which switches the motor off in the event of overheating. After a cooling-down phase of approx. 15 - 20 minutes the pump switches on automatically.

Operate the unit only if the immersion pump is fully immersed.

SAFETY INSTRUCTIONS



CAUTION!

Danger of injury!

Only use the machine and the extension cable if it is in perfect technical condition! Damaged units must not be used.

Safety and protective devices must not be deactivated!

- Children, or people who are not familiar with the operating instructions, are not allowed to use the machine.
- Never lift, transport or suspend the unit using the connection cable.
- Unilateral modifications or conversions of the unit are prohibited.

Electrical safety



CAUTION!

Danger when touching voltage conducting parts!

Disconnect the plug from the mains if the extension cable is damaged or severed! We recommend connecting a RCD (residual current operated device) having a nominal residual current of < 30 mA.

- The house mains voltage must agree with the details quoted in the technical data, do not use any other supply voltage.
- The unit must only be operated with an electrical installation in accordance with DIN/VDE 0100, Part 737, 738 and 702 (swimming pools). Protection must be provided by a 10 A line protection switch and a RCCD (residual current operated device) having a nominal residual current of 10/30 mA.
- Use only extension cables that are suitable for use outdoors - minimum cross-section 1.5 mm². Cable drums should always be unrolled completely.
- Damaged or brittle extension cables must not be used.
 - ⇒ Check the condition of your extension cable each time you start to use the equipment.

ASSEMBLY

Mounting the pressure line

see Fig. A and E

1. Screw the connection elbow (7) into the pump outlet.
2. Screw the combination nipple (8) into the connection elbow.
3. Fix a hose to the combination nipple.



The combination nipple can be trimmed to suit the selected hose connection. Use the largest possible hose diameter.

STARTUP

Safety



CAUTION!

Exclude, by suitable means, that, in the event of a fault in the immersion pump, consequential damage is caused by flooding.

- Make sure that the immersion pump is standing securely or operate the immersion pump suspended from a rope.
- Make sure there is adequate clearance under the pump.
- Never allow the immersion pump to run against a closed off pressure line.
- When using in shafts, make sure the size is adequate.
- Always cover the shaft with a secure foot-plate.

Switching the pump on

see Fig. A - E



CAUTION!

The immersion pump must not draw in any solid bodies. Sand and other abrasive materials in the conveying medium will destroy the immersion pump.

1. Unwind the connection cable (1) completely.
2. Make sure that the electrical plug connection is mounted in the area safe from flooding.
3. Change the terminal position and adjust the switching points of the float switch (5) individually.
4. Attach the cable on the float switch to the pump housing (4) securely.
 - ⇒ *Recommended cable length on the float switch approx. 120 mm*



Use a suitable plate to ensure secure mounting of the immersion pump on muddy, sandy or stony ground.

5. Immerse the immersion pump in the conveying medium slowly. Hold the immersion pump at a slight angle to allow any air to escape.
6. Vent the immersion pump DRAIN 10000 INOX/15000 INOX at the venting unit (Fig. D -9).
7. Insert the mains plug into the plug socket.
 - ⇒ *The immersion pump switches on automatically using the float switch when a specific water level has been reached, and switches off again if the water drops below the switch-off height.*

Switching the pump off

- 1 Remove the mains plug from the plug socket.

MAINTENANCE AND CARE

Cleaning the pump



After conveying chlorine-containing swimming pool water or fluids that leave a residue, the pump must be flushed out with clear water.

1. Clean the suction slots on the suction foot if necessary with clear water.

STORAGE



In the event of a risk of frost, the system must be drained completely.

DISPOSAL



Do not dispose of old equipment, batteries or accumulators as household waste!

Product, packaging, and accessories were made with recyclable materials, and should be disposed of accordingly.

HELP IN CASE OF MALFUNCTIONS



CAUTION!

Disconnect the mains plug before any fault rectification work! Faults in the electrical system must be rectified by a qualified electrician.

Malfunction	Possible cause	Solution
Motor does not run	Impeller blocked	Remove dirt in the suction area. Clean with a suitable tool through the opening at the back of the motor housing.
	Thermal protection switch has switched off.	Wait until the thermal protection switch on the immersion pump switches on again. Take note of the maximum temperature of the conveying medium. Have the immersion pump inspected.
	No mains power.	Check the fuses, have the power supply checked by a qualified electrician.
	Float switch does not switch off when the water level rises.	Send the immersion pump to an AL-KO service facility.
Pump running but does not feed.	Air in pump housing.	Vent the immersion pump by holding it at an angle.
	Blockage on the suction side.	Remove dirt in the suction area.
	Pressure line closed off.	Open the pressure line.
	Pressure hose kinked.	Extend the pressure hose.
Feed rate too low	Hose diameter too small.	Use a bigger pressure hose.
	Blockage on the suction side.	Remove dirt in the suction area.
	Feed head too high.	Observe max. feed head, see technical data!



If the faults cannot be rectified, please contact our customer service department.

WARRANTY

If any material or manufacturing defects are found during the statutory customer protection period, we will either repair or replace the equipment, whichever we consider the more appropriate. This statutory period may vary according to the legislation in force in the country where the equipment was purchased.

Our warranty is valid only if:

- The equipment has been used properly
- The operating instructions have been followed
- Genuine replacement parts have been used

The warranty is no longer valid if:

- The equipment has been tampered with
- Technical modifications have been made
- The equipment was not used for its intended purpose

The following are not covered by warranty:

- Paint damage due to normal wear
- Wear parts identified by a border [xxx xxx (x)] on the spare parts list
- Combustion motors (these are covered by a separate warranty from the manufacturer concerned)

The warranty period begins on the purchase by the first end user. Decisive is the date on the receipt. To make a claim under warranty, please take this statement of warranty and proof of purchase to the nearest authorised customer service centre. This warranty does not affect the usual statutory rights of the customer relative to the seller.

EU DECLARATION OF CONFORMITY

We hereby declare that this product, in the version brought into circulation by us, complies with the requirements of the harmonised EU guidelines, EU safety standards and the product-specific standards.

Product

Immersion pump, electrical

Serial number

G3023025

Type

DRAIN 10000 INOX)

DRAIN 12000

DRAIN 15000 INOX

Manufacturer

AL-KO Geräte GmbH

Ichenhauser Str. 14

D-89359 Kötz

Duly authorised person

Anton Eberle
Ichenhauser Str. 14
D-89359 Kötz

EU guidelines

2006/95/EU
2004/108/EU
2000/14/EU (13)
2011/65/EU

Harmonised standards

EN 60335-1; VDE 0700-1:2007-02
EN 60335-2-41; VDE 0700-41:2004-12
EN 60335-2-41/A2; VDE 0700-41/A2:2009-02
EN 55014-1; VDE 0875-14-1:2007-06
EN 55014-1/A1; VDE 0875-14-1/A1:2008-12
EN 55014-2; VDE 0875-14-2:2009-06
EN 61000-3-2; VDE 0838-2:2006-10
EN 61000-3-2/A1; VDE 0838-2/A1:2007-05
EN 61000-3-2/A7; VDE0838-2/A7:2007-06
EN 61000-3-2/A4; VDE 0838-2/A4:2007-06
EN 61000-3-3; VDE 0838-3:2009-06

Kötz, 25.05.2012



Antonio De Filippo; Managing Director

VERTAALDE GEBRUIKSAANWIJZING

Inhoudsopgave

Over dit handboek.....	16
Productbeschrijving.....	16
Inhoud van de levering.....	17
Veiligheidsvoorschriften.....	17
Montage.....	17
Inbedrijfstelling.....	18
Onderhoud.....	18
Opslag.....	18
Afvoeren.....	18
Storingen oplossen.....	19
Garantie.....	20
EG-conformiteitsverklaring.....	20

OVER DIT HANDBOEK

- Lees deze documentatie vóór ingebruikname door. Dit is een voorwaarde voor veilig werken en storingsvrij gebruik.
- Neem de veiligheidsvoorschriften en waarschuwingen in deze documentatie en op het product in acht.
- Deze documentatie is permanent onderdeel van het beschreven product en dient bij verkoop aan de koper te worden overgedragen.

Legenda



LET OP!

Het nauwkeurig in acht nemen van deze waarschuwingen kan verwondingen en/of materiële schade voorkomen.



Speciale aanwijzingen voor een beter begrip en gebruik.

PRODUCTBESCHRIJVING

In deze documentatie worden diverse modellen pompompen beschreven. U kunt uw model identificeren aan de hand van het typeplaatje.

Productoverzicht

1	Aansluitkabel met lichtnetstekker
2	Draaggreep

3	Kabel vlotterschakelaar
4	Pomphuis
5	Vlotterschakelaar
6	Aanzuiggleuf
7	Elleboogstuk
8	Combinippel
9	Ontluchting (alleen Drain 10000/15000 INOX)

Werking van Drain 10000 / 12000

De pompompe zuigt de te verpompen vloeistof rechtstreeks aan via de aanzuiggleuf en verpompt deze via de pomputgang aan de combinippel. Het apparaat wordt via een vlotterschakelaar in- en uitgeschakeld.

Werking van Drain 10000 INOX / 15000 INOX

De pompompe zuigt de te verpompen vloeistof rechtstreeks aan via de aanzuiggleuf en verpompt deze via de pomputgang. Het apparaat wordt via een vlotterschakelaar in- en uitgeschakeld. Voor een storingsvrije werking moet de pompompe worden ontlucht via de ontluchter.

INOX

Apparaten met de aanduiding "INOX" worden geleverd in een roestvrijstalen uitvoering. Dit is verder niet van invloed op de constructie en de werking.

Reglementair gebruik

De pompompe is bestemd voor particulier gebruik in huis en tuin. Hij mag alleen worden gebruikt binnen de grenswaarden en overeenkomstig de technische gegevens.

De pompompe is geschikt voor:

- afvoeren van water na een overstroming
- het rond- en leegpompen van reservoirs (bijv. zwembassins)
- uitpompen van water uit bronnen en schachten
- ontwateren van draineringen en zinkputten.

De pompompe is uitsluitend geschikt voor het verpompen van de volgende vloeistoffen:

- schoon water, regenwater
- chloorhoudend water (zoals in zwembassins)
- verbruikswater

- vuilwater met max. 5 % aan zwevende deeltjes en een max. korrelgrootte van 30 mm doorsnede.

Elke andere of verder strekkende toepassing wordt beschouwd als niet overeenkomstig het gebruiksdoel.

Mogelijk foutief gebruik

De pomp mag niet worden ingezet voor continubedrijf. De pomp is niet geschikt voor het verpompen van:

- drinkwater
- zout water
- vloeibare levensmiddelen
- bijtende vloeistoffen, chemicaliën
- agressieve, brandbare, explosieve of gas producerende chemicaliën of vloeistoffen
- vloeistoffen die warmer zijn dan 35 °C
- zandhoudend water of schurende vloeistoffen.

INHOUD VAN DE LEVERING

Thermische beveiliging

Het apparaat is uitgerust met een thermische beveiliging die de motor uitschakelt bij oververhitting. Na een afkoelfase van circa 15 - 20 minuten schakelt de pomp weer automatisch in.

Gebruik de pomp uitsluitend wanneer deze volkomen is ondergedompeld.

VEILIGHEIDSVOORSCHRIFTEN



LET OP!

Risico op letsel!

Gebruik het apparaat en de verlengkabel uitsluitend in onbeschadigde toestand! Beschadigde apparaten mogen niet worden gebruikt.

Veiligheidsfuncties en beveiligingen mogen niet buiten werking worden gesteld!

- Kinderen of personen die de gebruikshandleiding niet hebben gelezen, mogen het apparaat niet gebruiken.
- Het apparaat mag nooit aan de aansluitkabel worden opgetild, vervoerd of bevestigd.
- Het eigenhandig aanbrengen van veranderingen of ombouwen van het apparaat is verboden.

Elektrische veiligheid



VOORZICHTIG!

Risico bij het aanraken van stroomvoerende onderdelen!

Haal de stekker meteen uit het stopcontact wanneer de verlengkabel werd beschadigd of is doorgesneden! Wij raden aan het apparaat aan te sluiten via een FI-aardlekschakelaar met een nominale lekstroom van < 30 mA.

- De spanning van het lichtnet in huis moet overeenstemmen met de vermeldingen voor netspanning in de Technische Gegevens; gebruik geen andere voedingsspanning.
- Het apparaat mag uitsluitend worden gebruikt met een elektrische inrichting die voldoet aan de vereisten vermeld in DIN/VDE 0100, Paragraaf 737, 738 en 702 (zwembaden). Ter beveiliging moet een hoofdschakelaar van 10 A en een aardlekschakelaar met een nominale lekstroom van 10/30 mA worden geïnstalleerd.
- Gebruik alleen een verlengkabel die geschikt is voor gebruik buitenshuis en met een minimale doorsnede van 1,5 mm². Wikkel een kabeltrommel altijd helemaal af.
- Beschadigde of sterk verslechterde verlengkabels mogen niet gebruikt worden.
 - ⇒ *Controleer vooraf aan de ingebruikname de conditie van uw verlengkabels.*

MONTAGE

Monteren van drukleiding

zie *Afb. A en E*

1. Schroef het elleboogstuk (7) in de pompuitgang.
2. Schroef de combinippel (8) in het elleboogstuk.
3. Bevestig een slang aan de combinippel.



De combinippel kan worden afgesneden naargelang de gekozen slangaansluiting. Gebruik een zo groot mogelijke slangdiameter.

INBEDRIJFSTELLING

Veiligheid



LET OP!

Voorkom door passende maatregelen dat bij een storing aan de pomp gepompte vloeistof schade door overstroming zou kunnen optreden.

- Zorg dat de pomp stevig wordt geplaatst of gebruik de pomp hangend aan een touw.
- Houd voldoende afstand aan ten opzichte van de ondergrond.
- Laat de pomp nooit draaien tegen een gesloten drukleiding in.
- Let bij gebruik in zinkputten steeds op de afdoende dimensionering.
- Zorg dat de put voor lopende mensen en dieren steeds veilig is afgedekt.

Aanzetten van de pomp

zie Afb. A - E



LET OP!

De pomp mag geen vaste substanties aanzuigen. Door zand en andere schurende stoffen in de pomp kan de pomp defect raken.

1. Rol de aansluitkabel (1) helemaal af.
2. Controleer of elektrische aansluitpunten veilig zijn aangebracht en niet nat kunnen worden.
3. Wijzig de vastklempositie en stel het schakelpunt van de vlotter (5) afzonderlijk in.
4. Klem de kabel van de vlotter aan het pomphuis (4) vast.
 - ⇒ *Aanbevolen kabellengte van vlotter ca. 120 mm.*



Gebruik bij een modderige, zandige of steenachtige ondergrond een geschikte plaat om de pomp veilig op te plaatsen.

5. Laten de pomp langzaam zakken in de te verpompte vloeistof. Houd de pomp daarbij iets schuin, zodat eventueel ingesloten lucht kan ontsnappen.
6. Ontlucht de pomp DRAIN 1000 INOX/1500 INOX via de ontluchter (Afb. D -9).
7. Steek de stekker aan de aansluitkabel in het stopcontact.
 - ⇒ *De pomp schakelt via de vlotter automatisch in en bij het dalen van de waterstand tot uitschakelhoogte automatisch uit.*

Uitschakelen van de pomp

1. Trek de lichtnetstekker uit het stopcontact.

ONDERHOUD

Reinigen van de pomp



Na het verpompen van chloorhoudend zwembadwater of vloeistoffen die resten achterlaten, moet de pomp met schoon water worden doorgespoeld.

1. Reinig de aanzuigsluif van de zuigvoet zo nodig met schoon water.

OPSLAG



Als er kans is op bevriezing moet het systeem helemaal geleegd worden.

AFVOEREN



Gebruikte apparaten, batterijen of accu's niet afvoeren via de vuilnisophaaldienst!

Verpakking, apparaat en accessoires zijn gemaakt van recyclebare materialen en moeten ook als zodanig worden afgevoerd.

STORINGEN OPlossen

**VOORZICHTIG!**

Haal bij werkzaamheden voor het verhelpen van storingen altijd eerst de stekker los. Laat een storing in de elektrische installatie verhelpen door een deskundig elektrotechnicus.

Storing	Mogelijke oorzaak	Oplossing
Motor loopt niet.	Pomprotor geblokkeerd	Verwijder de vervuiling aan de aanzuigzijde. Reinig met geschikt gereedschap via de opening aan de achterkant van de motorbehuizing.
	Thermische beveiliging ging over tot uitschakeling.	Wacht tot de thermische beveiliging de pomp weer inschakelt. Let op de maximale temperatuur van de te verpompen vloeistof. Laat de pomp controleren.
	Geen netspanning aanwezig.	Controleer de zekeringen; laat de stroomvoorziening controleren door een deskundig elektrotechnicus.
	Vlotterschakelaar schakelt niet bij stijgende waterstand.	Lever de pomp af bij een AL-KO onderhoudsdealer.
Dompelpomp draait maar verpompt geen vloeistof.	Lucht aanwezig in pomphuis.	Ontlucht de pomp door deze schuin te houden.
	Verstopping in de aanzuigzijde.	Verwijder de vervuiling aan de aanzuigzijde.
	Drukleiding gesloten.	Open de drukleiding.
	Druk slang afgeknelde.	Breng de druk slang in orde.
Verpompte waterhoeveelheid is te gering	Slangdiameter te gering.	Gebruik een druk slang met grotere diameter.
	Verstopping in de aanzuigzijde.	Verwijder de vervuiling aan de aanzuigzijde.
	Hoogte pomptraject te groot.	Let op de max. pomptrajecthoogte, zie de technische gegevens!



Neem contact op met onze deskundige klantenservice wanneer storingen niet kunnen worden verholpen.

GARANTIE

Eventuele materiaal- of fabricagefouten aan het apparaat verhelpen we gedurende de wettelijke termijn voor garantieaanspraken naar onze keuze door reparatie of een vervangende levering. Deze garantie-termijn wordt bepaald door de wetgeving in het land, waar het apparaat is gekocht.

Onze garantietoezegging geldt enkel bij:

- correcte behandeling van het apparaat
- inachtneming van de bedieningshandleiding
- gebruik van originele reserveonderdelen

De garantie vervalt bij:

- pogingen tot reparatie van het apparaat
- technische wijzigingen aan het apparaat
- gebruik dat niet in overeenstemming is met de bestemming

Uitgesloten van de garantie zijn:

- lakschade die is veroorzaakt door normale slijtage
- slijtageonderdelen, die op de kaart met reserveonderdelen zijn gekenmerkt met de omkadering [xxx xxx (x)]
- verbrandingsmotoren (hiervoor gelden de aparte garantiebepalingen van de betreffende motorfabrikant)

De garantieperiode begint op de aankoop door de eerste eindgebruiker. Bepalend is de datum van het ontvangstbewijs. Bij garantieaanspraken kunt u zich met deze garantieverklaring en het aankoopbewijs wenden tot de distributeur of de bevoegde klantenservice bij u in de buurt. Met deze garantietoezegging blijven de wettelijke aanspraken bij gebreken van de koper tegenover de verkoper onverkort van kracht.

EG-CONFORMITEITSVERKLARING

Hierbij verklaren wij dat dit product in de door ons uitgebrachte uitvoering voldoet aan de eisen neergelegd in de geharmoniseerde EU-richtlijnen, de EU-veiligheidsnormen en de standaardproductspecificaties.

Product

Dompelpomp, elektrisch
Serienummer
 G3023025

Type

DRAIN 10000 (INOX)
 DRAIN 12000
 DRAIN 15000 INOX

Fabrikant

AL-KO Geräte GmbH
 Ichenhauser Str. 14
 D-89359 Kötz

Gevolmachtigde

Dhr. Anton Eberle
 Ichenhauser Str. 14
 D-89359 Kötz

EU-richtlijnen

2006/95/EU
 2004/108/EU
 2000/14/EU (13)
 2011/65/EU

Geharmoniseerde normen

EN 60335-1; VDE 0700-1:2007-02
 EN 60335-2-41; VDE 0700-41:2004-12
 EN 60335-2-41/A2; VDE 0700-41/A2:2009-02
 EN 55014-1; VDE 0875-14-1:2007-06
 EN 55014-1/A1; VDE 0875-14-1/A1:2008-12
 EN 55014-2; VDE 0875-14-2:2009-06
 EN 61000-3-2; VDE 0838-2:2006-10
 EN 61000-3-2/A1; VDE 0838-2/A1:2007-05
 EN 61000-3-2/A7; VDE 0838-2/A7:2007-06
 EN 61000-3-2/A4; VDE 0838-2/A4:2007-06
 EN 61000-3-3; VDE 0838-3:2009-06

Kötz, 25.05.2012



Antonio De Filippo; Managing Director

NOTICE D'UTILISATION ORIGINALE

Tables des matières

Informations sur ce manuel.....	21
Description du produit.....	21
Contenu de la livraison.....	22
Consignes de sécurité.....	22
Montage.....	22
Mise en service.....	23
Maintenance et entretien.....	23
Stockage.....	23
Élimination.....	23
Aide en cas de panne.....	24
Garantie.....	25
Déclaration de conformité CE.....	25

INFORMATIONS SUR CE MANUEL

- Veuillez lire cette documentation avant la mise en service. Ceci est indispensable pour pouvoir effectuer un travail fiable et une manipulation sans difficulté.
- Veuillez respecter les remarques relatives à la sécurité et les avertissements figurant dans cette documentation et sur le produit.
- Cette documentation est partie intégrante du produit décrit et devra être remise au client lors de la vente.

Explication des symboles



ATTENTION!

Le respect de ces avertissements permet d'éviter des dommages corporels et / ou matériels.



Remarques spéciales pour une meilleure compréhension et manipulation.

DESCRIPTION DU PRODUIT

Divers modèles de pompes immergées sont présentées dans le présent document. Identifiez votre modèle à l'aide de la plaque signalétique.

Aperçu produit

1	Câble de raccordement avec prise secteur
---	--

2	Poignée de transport
3	Câble interrupteur à flotteur
4	Corps de pompe
5	Interrupteur à flotteur
6	Orifice d'aspiration
7	Coude de raccordement
8	Embout mixte
9	Purge (uniquement Drain 10000/15000 INOX)

Fonction Drain 10000 / 12000

La pompe immergée aspire directement le liquide de refoulement via l'orifice d'aspiration et l'achemine jusqu'à la sortie de pompe, au niveau de l'embout mixte. Elle est mise en et hors service par un interrupteur à flotteur.

Fonction Drain 10000 INOX / 15000 INOX

La pompe immergée aspire directement le liquide de refoulement via l'orifice d'aspiration et l'achemine jusqu'à la sortie de pompe. Elle est mise en et hors service par un interrupteur à flotteur. En vue de jouir d'un fonctionnement parfait, il convient de purger la pompe immergée au niveau du purgeur.

Inox

Les appareils munis de la désignation « Inox » sont livrés dans un équipement en acier inoxydable. Le modèle de construction et la fonction ne sont nullement modifiés.

Utilisation conforme aux fins prévues

La pompe immergée est conçue pour un usage dans la maison et le jardin. Elle peut uniquement être exploitée dans le respect des limites d'utilisation conformes aux caractéristiques techniques.

La pompe immergée est idéale pour :

- évacuer l'eau lors d'inondations
- le transvasement ou la vidange de conteneurs (par ex. piscines)
- soutirage d'eau dans un puits ou une fosse
- évacuer l'eau des drainages et des puisards.

La pompe immergée est uniquement conçue pour acheminer les liquides suivants :

- eau claire, eau de pluie

- eau à base de chlore (par ex. piscines)
- eau sanitaire
- eau résiduaire avec un pourcentage de matières en suspension de max. 5 % et un diamètre max. des particules de 30 cm.

Toute autre utilisation ou toute utilisation allant au-delà des conditions d'exploitation n'est pas conforme.

Éventuelle utilisation non conforme

La pompe immergée ne peut pas être utilisée de manière continue. Elles ne sont pas adaptées pour l'acheminement :

- d'eau potable
- d'eau salée
- de denrées alimentaires
- d'agents agressifs ou de produits chimiques
- de liquides corrosifs, combustibles, explosifs ou gazeux
- de liquides de plus de 35 °C
- d'eau sableuse ou de liquides abrasifs

CONTENU DE LA LIVRAISON

Protection thermique

L'appareil est équipé d'un interrupteur de protection thermique qui met le moteur hors service en cas de surchauffe. La pompe redémarre automatiquement après une phase de refroidissement d'env. 15 - 20 minutes.

Exploitez uniquement l'appareil lorsque la pompe est entièrement immergée.

CONSIGNES DE SÉCURITÉ



ATTENTION!

Risque de blessures !

Veillez exclusivement utiliser l'appareil et le câble de rallonge dans un état technique impeccable. Les appareils endommagés ne peuvent être exploités.

Les dispositifs de sécurité et de protection ne peuvent pas être mis hors service !

- Les enfants ou les personnes n'ayant pas pris connaissance du manuel d'utilisation ne peuvent utiliser l'appareil.
- Il est interdit de soulever, transporter ou fixer l'appareil au niveau du câble de raccordement.

- Toute modification ou transformation exécutée de façon autonome sur l'appareil n'est pas autorisée.

Sécurité électrique



MISE EN GARDE!

Danger en cas de contact avec les pièces sous tension !

Veillez immédiatement débrancher la fiche du secteur lorsque le câble de rallonge a été détérioré ou sectionné ! Nous conseillons un raccordement par le biais d'un disjoncteur différentiel à courant de défaut nominal < 30 mA.

- La tension secteur de la maison doit correspondre à la tension secteur indiquée dans les données techniques ; n'utilisez en aucun cas une autre tension d'alimentation.
- L'appareil peut exclusivement être exploité selon DIN/VDE 0100, partie 737, 738 et 702 (piscines). En vue d'une protection optimale, il convient d'installer un disjoncteur de protection 10 A ainsi qu'un disjoncteur de protection contre les courants de court-circuit de 10/30 mA.
- Veillez uniquement utiliser un câble de rallonge adapté à une utilisation à l'air libre - section minimum de 1,5 mm². Veillez toujours dérouler l'intégralité de l'enrouleur.
- Les câbles de rallonge détériorés ou usés ne peuvent être utilisés.
 - ⇒ Vérifiez l'état de votre câble de rallonge avant chaque mise en service.

MONTAGE

Installer la conduite de pression

voir image A et E

1. Vissez le coude de raccordement (7) dans la sortie de pompe.
2. Vissez l'embout mixte (8) dans le coude de raccordement.
3. Fixez une conduite sur l'embout mixte.



L'embout mixte peut être coupé conformément au raccord de flexible sélectionné. Utilisez le plus grand diamètre de flexible possible.

MISE EN SERVICE

Sécurité



ATTENTION!

Évitez par le biais de mesures adaptées que les défauts relatifs à la pompe immergée n'entraînent de dégâts dus à une inondation.

- Veillez à ce que la pompe immergée soit placée sur une assise stable ou exploitez la pompe immergée sur une corde suspendue.
- Veillez à ce qu'il y ait un écart suffisant avec le sol.
- N'exploitez jamais la pompe immergée contre une conduite de pression fermée.
- En ce qui concerne les fosses, veillez à avoir des dimensions suffisantes.
- Pensez à toujours couvrir les fosses de sorte qu'elle l'on puisse marcher dessus.

Mettre la pompe en service

voir image A - E



ATTENTION!

La pompe immergée ne peut pas aspirer de corps solides. Le sable et les matières abrasives contenues dans le liquide de refoulement détruisent la pompe immergée.

1. Déroulez intégralement le câble de raccordement (1) .
2. Assurez-vous que les connecteurs électriques sont installés dans une zone protégée contre les inondations.
3. Modifiez la position de blocage et réglez de manière individuelle les points de commutation de l'interrupteur à flotteur (5) .
4. Fixez le câble de l'interrupteur à flotteur au corps de pompe (4) .
 - ⇒ La longueur de câble conseillée de l'interrupteur à flotteur s'élève à env. 120 mm.



En cas de sol pierreux, sableux ou boueux, il est conseillé d'utiliser une plaque offrant une assise sûre à la pompe immergée.

5. Plongez lentement la pompe immergée dans le liquide de refoulement. Veuillez tenir la pompe immergée de manière oblique lors de l'immersion afin que l'air emprisonné puisse s'échapper.
6. Purgez la pompe immergée DRAIN 10000 INOX/15000 INOX au niveau du purgeur (image D -9).
7. Branchez la prise secteur dans la prise de courant.
 - ⇒ La pompe immergée démarre automatiquement par le biais de l'interrupteur à flotteur lorsqu'elle atteint un niveau d'eau défini et s'arrête lorsque le niveau d'eau descend sous la hauteur d'arrêt.

Mettre la pompe hors service.

- 1 Débranchez la prise secteur de la prise de courant.

MAINTENANCE ET ENTRETIEN

Nettoyage de la pompe



La pompe doit être nettoyée avec de l'eau claire après un acheminement d'eau de piscine à base de chlore ou de liquides laissant des résidus dans l'appareil.

1. Nettoyez, le cas échéant, l'orifice d'aspiration du pied d'aspiration avec de l'eau claire.

STOCKAGE



En cas de risque de gel, le système doit être intégralement vidé.

ELIMINATION



N'éliminez pas les appareils usagés, les piles et les accumulateurs avec les déchets domestiques !

Le carton d'emballage, l'appareil et les accessoires sont fabriqués en matériaux recyclables et doivent être éliminés en conséquence.

AIDE EN CAS DE PANNE

**MISE EN GARDE!**

Débranchez la prise secteur avant d'éliminer les défauts. Veuillez faire éliminer les défauts dans l'installation électrique par un électricien qualifié.

Panne	Causes possibles	Solution
Le moteur ne fonctionne pas.	La roue de roulement est bloquée	Éliminez les résidus de la zone d'aspiration. Nettoyez à l'aide d'un outil adapté via l'ouverture située à l'arrière du carter du moteur.
	L'interrupteur thermique a mis la pompe hors service.	Veillez attendre que l'interrupteur thermique remette la pompe immergée en service. Tenez compte de la température maximale du liquide de refoulement. Faites contrôler la pompe immergée.
	Pas de tension secteur disponible.	Contrôlez les fusibles et faites contrôler l'alimentation électrique par un électricien qualifié.
	L'interrupteur à flotteur ne commute pas lorsque le niveau d'eau augmente.	Veillez envoyer la pompe immergée à un centre de service AL-KO.
La pompe immergée est en service, mais n'achemine pas.	De l'air est contenue dans le corps de pompe.	La pompe immergée doit être purgée en la tenant obliquement.
	Engorgement sur le côté d'aspiration.	Éliminez les résidus de la zone d'aspiration.
	Conduite de pression fermée.	Ouvrir la conduite de pression.
	La conduite de pression est pliée.	Veillez tendre la conduite de pression.
Le volume d'acheminement est insuffisant.	Le diamètre de la conduite est trop petit.	Veillez utiliser une conduite de pression plus grande.
	Engorgement sur le côté d'aspiration.	Éliminez les résidus de la zone d'aspiration.
	La hauteur de refoulement est trop grande.	Veillez prendre en compte la hauteur maximale de refoulement, voir à cet effet les caractéristiques techniques !



Si les dysfonctionnements ne peuvent être corrigés, veuillez-vous adresser à notre service clientèle compétent.

GARANTIE

Les défauts matériels ou de fabrication éventuels sur l'appareil sont couverts par notre garantie pendant la période de garantie légale pour les réclamations et nous les corrigeons à notre gré par une réparation ou une livraison de remplacement. La période de garantie est déterminée selon la loi du pays où l'appareil a été acheté.

Notre confirmation de garantie ne s'applique qu'en La garantie s'éteint en cas de:

- traitement correct de l'appareil
- respect du mode d'emploi original
- utilisation de pièces de rechange d'origine
- tentatives de réparation sur l'appareil
- modifications techniques de l'appareil
- d'utilisation non conforme à l'usage prévu

Ne sont pas couverts par la garantie:

- Les détériorations de la peinture dues à une usure normale
- Les pièces d'usure qui figurent en encadré sur la carte des pièces de rechange [xxx xxx (x)]
- Les moteurs à combustion (ces derniers sont couverts par les prestations de garantie des fabricants de moteur correspondants)

La période de garantie commence à l'achat par le premier utilisateur final. Décisif est la date du récépissé. Dans un cas impliquant la garantie, veuillez-vous adresser avec cette carte de garantie et votre bon d'achat à votre revendeur ou au centre de service-après vente agréé le plus proche. De par cet accord de garantie, les prestations en garantie légales de l'acheteur vis à vis du vendeur ne sont pas affectées.

DÉCLARATION DE CONFORMITÉ CE

Nous déclarons par la présente que ce produit, dans la version que nous avons mise sur le marché, répond aux exigences des directives UE harmonisées, aux normes standard de sécurité UE et aux standards spécifiques au produit

Produit

Pompe immergée, électrique

Numéro de série
G3023025

Type

DRAIN 10000 (INOX)
DRAIN 12000
DRAIN 15000 INOX

Fabricant

AL-KO Geräte GmbH
Ichenhauser Str. 14
D-89359 Kötz

Fondé de pouvoir

Mr. Anton Eberle
Ichenhauser Str. 14
D-89359 Kötz

Directives UE

2006/95/CE
2004/108/CE
2000/14/CE (13)
2011/65/CE

Normes harmonisées

EN 60335-1; VDE 0700-1:2007-02
EN 60335-2-41; VDE 0700-41:2004-12
EN 60335-2-41/A2; VDE 0700-41/A2:2009-02
EN 55014-1; VDE 0875-14-1:2007-06
EN 55014-1/A1; VDE 0875-14-1/A1:2008-12
EN 55014-2; VDE 0875-14-2:2009-06
EN 61000-3-2; VDE 0838-2:2006-10
EN 61000-3-2/A1; VDE 0838-2/A1:2007-05
EN 61000-3-2/A7; VDE 0838-2/A7:2007-06
EN 61000-3-2/A4; VDE 0838-2/A4:2007-06
EN 61000-3-3; VDE 0838-3:2009-06

Kötz, 25.05.2012



Antonio De Filippo ; Managing Director

MANUAL ORIGINAL DE INSTRUCCIONES

Índice

Respecto a este manual.....	26
Descripción del producto.....	26
Volumen de suministro.....	27
Advertencias de seguridad.....	27
Montaje.....	27
Puesta en servicio.....	28
Mantenimiento y cuidados.....	28
Almacenamiento.....	28
Eliminación como desecho.....	28
Ayuda en caso de avería.....	29
Garantía.....	30
Declaración de conformidad CE.....	30

RESPECTO A ESTE MANUAL

- Lea esta documentación antes de proceder a la puesta en servicio. Es condición indispensable para trabajar en condiciones de seguridad y para un manejo óptimo.
- Respete las indicaciones de seguridad y advertencias que constan tanto en la documentación como en el equipo.
- La presente documentación es un componente más del producto descrito y, por consiguiente, en caso de ser vendido o cedido también deberá entregarse la documentación.

Leyenda



¡ATENCIÓN!

Respetar al pie de la letra estas advertencias para evitar lesiones y/o daños materiales.



Advertencias especiales para una mejor comprensión y manejo.

DESCRIPCIÓN DEL PRODUCTO

En la presente documentación, se describen distintos modelos de bombas sumergibles. La placa de características le servirá para identificar el modelo.

Vista general de las piezas

1	Cable de conexión con enchufe
2	Asa
3	Cable del interruptor de flotador
4	Cuerpo de la bomba
5	Interruptor de flotador
6	Ranura de aspiración
7	Codo de empalme
8	Boquilla combinada
9	Purga de aire (solo en el modelo Drain 10000/15000 INOX)

Funcionamiento Drain 10000 / 12000

La bomba sumergible aspira el líquido de bombeo directamente desde la ranura de aspiración y lo hace circular por la boquilla combinada hasta la salida de la bomba. Se enciende y apaga mediante un interruptor de flotador.

Funcionamiento Drain 10000 INOX / 15000 INOX

La bomba sumergible aspira el líquido de bombeo directamente desde la ranura de aspiración y lo hace circular hasta la salida de la bomba. Se enciende y apaga mediante un interruptor de flotador. Para que la bomba sumergible pueda funcionar correctamente, se debe purgar el aire mediante el dispositivo de purga.

INOX

Los aparatos señalados con la palabra "INOX" se han fabricado a partir de componentes de acero inoxidable de alta calidad. Esto no afecta al funcionamiento ni al tipo de construcción.

Uso acorde a los fines establecidos

La bomba sumergible se ha diseñado para un uso privado en casas y jardines. Solamente se puede emplear dentro de los márgenes de aplicación conforme a las características técnicas.

La bomba es adecuada para las siguientes aplicaciones:

- Vaciado en caso de inundaciones.
- Vaciado de depósitos o trasvase (por ejemplo, de piscinas).
- Drenaje de fuentes y pozos.

■ Drenaje de desagües y pozos filtrantes
La bomba sumergible es exclusivamente idónea para el bombeo de los siguientes líquidos:

- Agua limpia, agua de lluvia,
- agua con cloro (por ejemplo, de piscinas),
- agua para uso industrial,
- agua sucia con el 5% máx. de partículas en suspensión y 30 mm máx. de diámetro de grano.

Cualquier otro uso distinto o fuera de estos márgenes se considera no conforme a lo prescrito.

Aplicaciones no previstas

La bomba no se debe emplear en servicio continuo. No es adecuada para el bombeo de las siguientes sustancias:

- Agua potable
- Agua salada
- Alimentos
- Productos o sustancias químicas corrosivos
- Líquidos ácidos, inflamables, explosivos o volátiles
- Líquidos con una temperatura superior a 35 °C
- Agua arenosa y líquidos abrasivos

VOLUMEN DE SUMINISTRO

Protección térmica

El aparato está equipado con un interruptor de protección térmica, que desconecta el motor en caso de sobrecalentamiento. La bomba se vuelve a conectar automáticamente después de un periodo de enfriamiento de 15 a 20 minutos aprox.

Solamente utilice la bomba sumergible cuando está completamente sumergida.

ADVERTENCIAS DE SEGURIDAD



¡ATENCIÓN!

Riesgo de lesiones

El aparato y el cable de prolongación únicamente se deben utilizar si se encuentran en perfecto estado técnico. No se deben usar aparatos defectuosos.

No se deben desconectar los dispositivos de seguridad y protección.

- Los niños ni las personas que no hayan leído el presente manual de instrucciones deben utilizar el aparato.
- Nunca levante, transporte o sujete el aparato por el cable de alimentación.
- Está prohibido efectuar cualquier variación o modificación del aparato sin autorización.

Seguridad eléctrica



¡PRECAUCIÓN!

Peligro al tocar componentes bajo tensión

Desenchufe el conector de la red inmediatamente si el cable de prolongación se ha dañado o cortado. Le recomendamos emplear un interruptor diferencial residual con una intensidad nominal de < 30 mA.

- La tensión de red de su casa debe coincidir con la tensión de red indicada en los datos técnicos. No utilice otra tensión de alimentación.
- El aparato solamente se debe conectar a instalaciones eléctricas conforme a DIN/VDE 0100, secciones 737, 738 y 702 (piscinas). Por razones de seguridad, se debe instalar un disyuntor diferencial de 10 A, así como un interruptor diferencial residual con una intensidad nominal de 10/30 mA.
- Únicamente utilice cables de prolongación de 1,5 mm² mínimo adecuados para instalaciones al aire libre. Los rollos de cable siempre deben estar completamente desenrollados.
- No se deben emplear los cables de prolongación que estén defectuosos o rotos.
 - ⇒ *Antes de poner el aparato en funcionamiento, compruebe siempre el estado del cable.*

MONTAJE

Montaje del tubo de presión

véase fig. A y E

1. Enrosque el codo de empalme (7) en la salida de la bomba.
2. Enrosque la boquilla combinada (8) en el codo de empalme.
3. Fije un tubo a la boquilla combinada.



Esta boquilla se puede cortar según el tamaño del empalme del tubo. Utilice el tubo de mayor diámetro posible.



En caso de un fondo fangoso, arenoso o de piedras, conviene utilizar una placa de base apropiada para la bomba para asegurar su estabilidad.

PUESTA EN SERVICIO

Seguridad



¡ATENCIÓN!

Tome las medidas necesarias para evitar daños por inundaciones a causa de fallos en la bomba sumergible.

- Asegúrese de que la bomba se apoya de manera segura sobre el suelo o utilícela colgada de una cuerda.
- Mantenga la distancia suficiente hasta el fondo.
- Nunca utilice la bomba con un tubo de presión cerrado.
- En el caso de los pozos, siempre debe prestar atención a las dimensiones correctas.
- Abra siempre los pozos con cuidado al pisar.

Conexión de la bomba

véase fig. A - E



¡ATENCIÓN!

No se deben aspirar cuerpos sólidos con la bomba sumergible. El bombeo de arena y otros sustancias abrasivas daña la bomba sumergible.

1. Desenrolle el cable de conexión (1) por completo.
2. Asegúrese de que los enchufes eléctricos están colocados en lugares protegidos contra inundaciones.
3. Modifique la posición de fijación y ajuste los niveles de conmutación del interruptor de flotador (5) individualmente.
4. Fije el cable del interruptor de flotador al cuerpo de la bomba (4) .
 - ⇒ *La longitud del cable del interruptor de flotador es de 120 mm aprox.*

5. Sumerja la bomba en el líquido de bombeo lentamente. Para esto, mantenga la bomba ligeramente inclinada para que salga el aire que pueda haber en el interior.
6. Purgue el aire de la bomba sumergible DRAIN 1000 INOX/15000 INOX mediante el dispositivo de purga (fig. D -9).
7. Introduzca el enchufe en la toma de corriente.
 - ⇒ *La bomba sumergible se conecta automáticamente mediante el interruptor de flotador cuando se alcanza un determinado nivel de agua y se desconecta cuando este nivel desciende hasta la altura de desconexión.*

Desconexión de la bomba

- 1 Retire el enchufe de la toma de corriente.

MANTENIMIENTO Y CUIDADOS

Limpieza de la bomba



La bomba se debe limpiar con agua limpia después de bombear agua de piscina o líquidos con cloro que dejan residuos.

1. En caso necesario, limpie la ranura de aspiración en la base del bomba con agua limpia.

ALMACENAMIENTO



En caso de riesgo de congelación, el sistema tiene que vaciarse por completo.

ELIMINACIÓN COMO DESECHO



No elimine los aparatos, pilas o baterías usados con los residuos domésticos.

El embalaje, el aparato y los accesorios están fabricados con materiales reciclables y deben eliminarse del modo adecuado.

AYUDA EN CASO DE AVERÍA



¡PRECAUCIÓN!

Antes de realizar cualquier operación para solucionar averías, retire el enchufe de la toma de corriente. Encargue a un electricista especializado las reparaciones de la instalación eléctrica.

Problema	Posible causa	Solución
El motor no funciona.	Rodete bloqueado.	Eliminar la suciedad en la zona de aspiración. Limpiar a través del orificio de la carcasa del motor en la parte trasera con la herramienta adecuada.
	El interruptor térmico desconectó la bomba.	Esperar hasta que el interruptor térmico vuelva a encender la bomba. Tener en cuenta la temperatura máxima del líquido de bombeo. Encargar la revisión de la bomba sumergible.
	Falta tensión en la red.	Comprobar los fusibles, encargar la revisión de la alimentación de corriente a un electricista especializado.
	El interruptor de flotador no reacciona al incrementar el nivel de agua.	Enviar la bomba sumergible al servicio técnico de AL-KO.
La bomba funciona pero no bombea.	Hay aire en el cuerpo de la bomba.	Purgar el aire de la bomba manteniéndola en posición oblicua.
	Obstrucción en el lado de aspiración.	Eliminar la suciedad en la zona de aspiración.
	Tubo de presión cerrado.	Abrir el tubo de presión.
	El tubo de presión está doblado.	Estirar el tubo de presión.
Caudal insuficiente	Diámetro de tubo demasiado pequeño.	Utilizar un tubo de presión mayor.
	Obstrucción en el lado de aspiración.	Eliminar la suciedad en la zona de aspiración.
	Altura de bombeo demasiado alta.	Tener en cuenta la altura de bombeo máx. (véanse los datos técnicos).



En el caso de que no se pueda solucionar alguna avería, diríjase al servicio técnico de AL-KO más cercano.

GARANTÍA

Nosotros solucionamos los posibles fallos del material o de fabricación durante el plazo legal de prescripción de derechos por deficiencias según nuestro criterio mediante reparación o entrega supletoria. El plazo de prescripción se determinará con arreglo a la legislación del país en el que se haya adquirido el aparato.

Nuestra declaración de garantías es válida única. La garantía se extingue cuando:

mente en caso de:

- uso correcto del aparato
- observancia de las instrucciones de uso
- utilización de piezas de repuesto originales
- se realizan intentos de reparación en el aparato
- se realizan modificaciones técnicas en el aparato
- en caso de utilización no conforme a la finalidad prevista

Quedan excluidos de la garantía:

- los daños de lacado derivados del desgaste normal
- las piezas de desgaste que en la ficha de piezas de repuesto están identificadas con el marco [xxx xxx (x)]
- motores de combustión (para éstos serán de aplicación las regulaciones de garantía propias del fabricante de motor en cuestión)

El período de garantía comienza en la compra por el primer usuario final. Lo decisivo es la fecha en el recibo. En caso de proceder la garantía, rogamos se dirija con la presente declaración de garantía y el comprobante de compra a su vendedor o al servicio autorizado de postventa más cercano. Los derechos legales por deficiencias del comprador frente al vendedor no se ven afectados por esta declaración de garantía.

DECLARACIÓN DE CONFORMIDAD CE

Por la presente, declaramos que este producto, en la versión que hemos comercializado, cumple los requisitos de las directivas europeas armonizadas, los estándares europeos de seguridad y los estándares específicos del producto.

Producto

Bomba sumergible eléctrica

Número de serie
G3023025

Tipo

DRAIN 10000 (INOX)
DRAIN 12000
DRAIN 15000 INOX

Fabricante

AL-KO Geräte GmbH
Ichenhauser Str. 14
89359 Kötz (Alemania)

Apoderado

Anton Eberle
Ichenhauser Str. 14
89359 Kötz (Alemania)

Directivas UE

2006/95/CE
2004/108/CE
2000/14/CE (13)
2011/65/CE

Normas armonizadas

EN 60335-1; VDE 0700-1:2007-02
EN 60335-2-41; VDE 0700-41:2004-12
EN 60335-2-41/A2; VDE 0700-41/A2:2009-02
EN 55014-1; VDE 0875-14-1:2007-06
EN 55014-1/A1; VDE 0875-14-1/A1:2008-12
EN 55014-2; VDE 0875-14-2:2009-06
EN 61000-3-2; VDE 0838-2:2006-10
EN 61000-3-2/A1; VDE 0838-2/A1:2007-05
EN 61000-3-2/A7; VDE 0838-2/A7:2007-06
EN 61000-3-2/A4; VDE 0838-2/A4:2007-06
EN 61000-3-3; VDE 0838-3:2009-06

Kötz, 25/05/2012



Antonio De Filippo; Managing Director

LIBRETTO DI ISTRUZIONI ORIGINALE**Indice**

Riguardo questo manuale.....	31
Descrizione del prodotto.....	31
Dotazione.....	32
Indicazioni di sicurezza.....	32
Montaggio.....	32
Messa in funzione.....	33
Manutenzione e cura.....	33
Stoccaggio.....	33
Smaltimento.....	33
Aiuto in caso di anomalie.....	34
Garanzia.....	35
Dichiarazione di conformità CE.....	35

RIGUARDO QUESTO MANUALE

- Leggere la presente documentazione prima della messa in funzione. Ciò è indispensabile per garantire il funzionamento sicuro e l'uso corretto.
- Attenersi alle indicazioni di sicurezza e alle avvertenze contenute in questa documentazione e presenti sul prodotto.
- La presente documentazione è parte integrante del prodotto descritto e in caso di cessione deve essere consegnata all'acquirente.

Spiegazione dei simboli**ATTENZIONE!**

Seguire attentamente queste avvertenze per evitare danni a persone e / o materiali.



Indicazioni speciali per maggiore chiarezza e facilità d'uso.

DESCRIZIONE DEL PRODOTTO

Nella presente documentazione vengono descritti diversi modelli di pompa sommersa. Identificare il proprio modello sulla base della targhetta dati.

Panoramica prodotto

1	Cavo di collegamento con connettore
2	Maniglia

3	Cavo interruttore a galleggiante
4	Corpo pompa
5	Interruttore a galleggiante
6	Fessure d'aspirazione
7	Squadretta di collegamento
8	Nipplo combinato
9	Sfiato (solo Drain 10000/15000 INOX)

Funzione Drain 10000 / 12000

La pompa sommersa aspira il liquido da pompare direttamente attraverso le fessure di aspirazione e lo convoglia sull'uscita, sul nipplo combinato. Viene accesa e spenta per mezzo di un interruttore a galleggiante.

Funzione Drain 10000 INOX / 15000 INOX

La pompa sommersa aspira il liquido direttamente attraverso le fessure di aspirazione e lo convoglia sull'uscita. Viene accesa e spenta per mezzo di un interruttore a galleggiante. Per un corretto funzionamento la pompa sommersa deve essere sfiatata dalla valvola di sfiato.

INOX

Gli apparecchi con denominazione "INOX" vengono forniti in versione in acciaio legato inossidabile. Questo non comporta variazioni di struttura e funzionamento.

Impiego conforme agli usi previsti

La pompa sommersa è destinata all'uso privato in casa e in giardino. Può essere utilizzata solo entro i limiti d'uso specificati nei dati tecnici.

La pompa sommersa è adatta a:

- drenaggio in caso di allagamenti
- travaso e svuotamento di serbatoi (p.e. piscine)
- prelievo d'acqua da fontane e pozzetti
- prosciugamento di scarichi e pozzi drenanti.

La pompa sommersa è adatta a convogliare esclusivamente i seguenti liquidi:

- acqua pulita, acqua piovana
- acqua clorosa (p. e. piscina)
- acqua sanitaria
- reflui con max. 5% di solidi in sospensione e una granulometria di max. 30 mm di diametro.

Un utilizzo diverso o ulteriore non viene considerato conforme alla destinazione d'uso.

Possibile uso errato

La pompa sommersa non deve essere utilizzata in esercizio permanente. Non è adatta a convogliare:

- acqua potabile
- acqua salata
- generi alimentari
- fluidi aggressivi, agenti chimici
- liquidi corrosivi, infiammabili, esplosivi o effervescenti
- liquidi con temperatura superiore a 35°C
- acqua contenente sabbia e fluidi abrasivi.

DOTAZIONE

Termoprotezione

L'apparecchio è dotato di un interruttore di termoprotezione che spegne il motore in caso di surriscaldamento. Dopo una fase di raffreddamento di circa 15 - 20 minuti la pompa si riattiva automaticamente.

Utilizzare l'apparecchio solo se la pompa sommersa è completamente immersa.

INDICAZIONI DI SICUREZZA



ATTENZIONE!

Pericolo di infortunio!

Utilizzare l'apparecchio e il cavo di prolunga solo se in stato tecnico ineccepibile! Non utilizzare apparecchi danneggiati.

Non è consentito mettere fuori uso dispositivi di sicurezza e di protezione!

- Bambini e persone che non conoscono il manuale d'uso non sono autorizzati a utilizzare l'apparecchio.
- Mai sollevare, trasportare o fissare l'apparecchio per il cavo di collegamento.
- Si fa divieto di variazioni o modifiche arbitrarie dell'apparecchio.

Sicurezza elettrica



CAUTELA!!

Pericolo in caso di contatto con parti in tensione!

Qualora il cavo di prolunga sia danneggiato o sia stato tagliato, separare immediatamente il connettore dalla rete! Raccomandiamo il collegamento attraverso un interruttore salvavita dotato di corrente di guasto nominale < 30 mA.

- La tensione della rete domestica deve coincidere con i dati della tensione di rete, non utilizzare una tensione di alimentazione diversa.
- L'apparecchio può essere utilizzato solo su un dispositivo conforme a DIN/VDE 0100, parte 737, 738 e 702 (piscine). Per sicurezza devono essere installati un interruttore automatico di linea da 10 A e un interruttore differenziale con una corrente di guasto nominale di 10/30 mA.
- Utilizzare solo cavi di prolunga previsti per l'uso all'aperto - sezione minima 1,5 mm². Srotolare sempre completamente il tamburo avvolgicavo.
- Non devono essere utilizzati cavi di prolunga danneggiati o infragiliti.
 - ⇒ *Prima di mettere in funzione l'apparecchio controllare lo stato del proprio cavo di prolunga.*

MONTAGGIO

Montaggio del tubo di mandata

vedere fig. A e E

1. Avvitare la squadretta di collegamento (7) nell'uscita della pompa.
2. Avvitare il nipplo combinato (8) nella squadretta di collegamento.
3. Fissare un tubo flessibile al nipplo combinato.



Il nipplo combinato può essere tagliato in base all'attacco scelto per il tubo flessibile. Utilizzare un tubo flessibile con il diametro maggiore possibile.

MESSA IN FUNZIONE

Sicurezza



ATTENZIONE!

Tramite provvedimenti adeguati, impedire che, in caso di anomalie sulla pompa sommersa, possano verificarsi danni conseguenti dovuti ad allagamenti.

- Assicurarsi che la pompa sommersa sia perfettamente stabile oppure utilizzare la pompa sommersa sospesa a una fune.
- Accertarsi che ci sia una distanza sufficiente dal sottofondo.
- Non lasciare mai in funzione la pompa sommersa contro un tubo di mandata chiuso.
- Nel caso di pozzetti, accertarsi sempre che il dimensionamento sia sufficiente.
- Coprire sempre i pozzetti in modo che siano pedonabili.

Accensione della pompa

vedere fig. A - E



ATTENZIONE!

La pompa sommersa non deve aspirare corpi solidi. Sabbia ed altre sostanze abrasive nel fluido convogliato rovinano la pompa sommersa.

1. Svolgere il cavo di collegamento (1) completamente.
2. Assicurarsi che i collegamenti elettrici a spina vengano collocati in una zona sicura da allagamento.
3. Modificare la posizione di serraggio e regolare i punti di commutazione dell'interruttore a galleggiante (5) in modo individuale.
4. Fissare il cavo dell'interruttore a galleggiante al corpo (4) pompa.
 - ⇒ *Lunghezza cavo raccomandata per l'interruttore a galleggiante ca. 120 mm.*



In caso di sostrato fangoso, sabbioso o pietroso, utilizzare una piastra adatta per conferire stabilità alla pompa sommersa.

5. Immergere lentamente la pompa nel liquido. Nel far questo, mantenere la pompa leggermente inclinata per fare in modo che l'aria eventualmente inclusa possa sfatarsi.
6. Sfiatare la pompa sommersa DRAIN 10000 INOX/15000 INOX dalla valvola di fiato (Fig. D -9).
7. Inserire il connettore nella presa.

⇒ *Una volta raggiunto un determinato livello dell'acqua la pompa sommersa si accende automaticamente per mezzo dell'interruttore a galleggiante e torna spegnersi nel caso in cui il livello dell'acqua scenda all'altezza di spegnimento.*

Spegnimento della pompa

- 1 Sfilare il connettore dalla presa.

MANUTENZIONE E CURA

Pulizia della pompa



Dopo aver pompato acqua clorosa di piscina o liquidi che lasciano residui la pompa deve essere risciacquata con acqua pulita.

1. In caso di necessità, pulire le fessure di aspirazione del piede aspirante con acqua pulita.

STOCCAGGIO



In caso di pericolo di ghiaccio il sistema deve essere svuotato completamente.

SMALTIMENTO



Non smaltire gli apparecchi, le batterie e gli accumulatori esausti tra i rifiuti domestici!

Imballaggio, macchina e accessori sono prodotti con materiali riciclabili e devono essere smaltiti di conseguenza.

AIUTO IN CASO DI ANOMALIE



CAUTELA!!

Prima di tutti i lavori per l'eliminazione di anomalie sfilare il connettore. Incaricare un elettricista qualificato di eliminare i vizi dell'impianto elettrico.

Anomalia	Possibile causa	Soluzione
Il motore non parte.	Girante bloccata	Rimuovere la sporcizia nell'area di aspirazione. Pulire con uno strumento adatto attraverso l'apertura posteriore del carter motore.
	L'interruttore termico ha spento la pompa.	Attendere fino a che l'interruttore termico riattiva la pompa sommersa. Attenzione alla temperatura massima del liquido pompato. Far controllare la pompa sommersa.
	Non è presente tensione di rete.	Verificare i fusibili, far controllare l'alimentazione elettrica da un elettricista qualificato.
	L'interruttore a galleggiante non scatta all'aumentare del livello dell'acqua.	Inviare la pompa sommersa a un centro AL-KO.
La pompa sommersa gira, ma non pompa.	Aria nel corpo pompa.	Sfiatare la pompa sommersa tenendola inclinata.
	Ostruzione sul lato aspirazione.	Rimuovere la sporcizia nell'area di aspirazione.
	Tubo di mandata chiuso.	Aprire il tubo di mandata.
	Tubo di mandata piegato.	Distendere il tubo di mandata.
Quantità pompata troppo esigua	Diametro tubo troppo piccolo.	Utilizzare un tubo di mandata più grande.
	Ostruzione sul lato aspirazione.	Rimuovere la sporcizia nell'area di aspirazione.
	Altezza di mandata eccessiva.	Attenzione all'altezza di mandata max., ved. dati tecnici!



In caso di anomalie non eliminabili si prega di rivolgersi al nostro servizio clienti competente.

GARANZIA

Qualsiasi difetto del materiale o di fabbricazione sarà eliminato durante il periodo di garanzia previsto dalla legge, a nostra scelta, tramite riparazione o sostituzione. Il periodo di garanzia dipende dalle leggi del paese, in cui viene acquistata la macchina.

La nostra garanzia è valida solo nei seguenti casi: La garanzia decade nei seguenti casi:

- utilizzo corretto della macchina
- tentativi di riparazione sulla macchina
- rispetto delle istruzioni per l'uso
- modifiche tecniche alla macchina
- impiego di ricambi originali
- impiego non conforme alle prescrizioni

Sono esclusi dalla garanzia:

- danni alla vernice riconducibili alla normale usura
- particolari soggetti a usura, che sulla scheda ricambi siano contrassegnati da [xxx xxx (x)]
- motori a combustione (Per questi valgono le norme di garanzia del produttore del motore)

Il periodo di garanzia decorre dalla acquisto da parte del primo utente finale. Decisiva è la data sulla ricevuta. Per richiedere una prestazione in garanzia rivolgersi - con questa dichiarazione e lo scontrino dell'acquisto - al rivenditore o al Centro assistenza autorizzato più vicino. La presente garanzia lascia invariate le rivendicazioni di garanzia legali dell'acquirente nei riguardi del venditore.

DICHIARAZIONE DI CONFORMITÀ CE

A questo mezzo dichiariamo che questo prodotto, nella versione da noi messa in circolazione, soddisfa i requisiti delle direttive UE armonizzate, delle norme di sicurezza UE e degli standard specifici di prodotto.

Prodotto Pompa sommersa, elett- rica Numero seriale G3023025	Tipo DRAIN 10000 (INOX) DRAIN 12000 DRAIN 15000 INOX	Costruttore AL-KO Geräte GmbH Ichenhauser Str. 14 D-89359 Kötz
Procuratore Sig. Anton Eberle Ichenhauser Str. 14 D-89359 Kötz	Direttive UE 2006/95/EG 2004/108/EG 2000/14/EG (13) 2011/65/EG	Norme armonizzate EN 60335-1; VDE 0700-1:2007-02 EN 60335-2-41; VDE 0700-41:2004-12 EN 60335-2-41/A2; VDE 0700-41/A2:2009-02 EN 55014-1; VDE 0875-14-1:2007-06 EN 55014-1/A1; VDE 0875-14-1/A1:2008-12 EN 55014-2; VDE 0875-14-2:2009-06 EN 61000-3-2; VDE 0838-2:2006-10 EN 61000-3-2/A1; VDE 0838-2/A1:2007-05 EN 61000-3-2/A7; VDE0838-2/A7:2007-06 EN 61000-3-2/A4; VDE 0838-2/A4:2007-06 EN 61000-3-3; VDE 0838-3:2009-06
Kötz, 25.05.2012  Antonio De Filippo; Managing Director		

PREVOD ORIGINALNIH NAVODIL

Kazalo

Spremna beseda k priročniku.....	36
Opis izdelka.....	36
Obseg dobave.....	37
Varnostna opozorila.....	37
Montaža.....	37
Zagon.....	37
Nega in vzdrževanje.....	38
Skladiščenje.....	38
Odstranjevanje.....	38
Ukrepi za odpravljanje težav.....	39
Garancija.....	40
Izjava ES o skladnosti.....	40

SPREMNA BESEDA K PRIROČNIKU

- Pred zagonom preberite to dokumentacijo. To je predpogoj za varno delo in nemoteno uporabo.
- Upoštevajte varnostne in opozorilne napotke, ki so navedeni v tej dokumentaciji ali na pravi.
- Ta dokumentacija je trajni sestavni del opisa izdelka in se jo mora predati kupcu.

Pojasnilo oznak



POZOR!

Ravnajte strogo v skladu s temi opozorili lahko prepreči poškodbe oseb in materialno škodo.



Posebna navodila za boljše razumevanje in rokovanje.

OPIS IZDELKA

V tej dokumentaciji so opisani različni modeli potopnih črpalk. Svoj model preverite s pomočjo tipske tablice.

Pregled izdelka

1	Napajalni kabel z omrežnim vtičem
2	Ročaj za prijemanje
3	Kabel stikala s plovcem

4	Ohišje črpalke
5	Stikalo s plovcem
6	Sesalne reže
7	Priključno koleno
8	Kombinirana spojka
9	Odzračevanje (samo Drain 10000/15000 INOX)

Delovanje modelov Drain 10000/12000

Potopna črpalka neposredno sesa črpano sredstvo skozi sesalne reže in ga črpa na kombinirano spojko na izhodu črpalke. Vklaplja in izklaplja se preko stikala s plovcem.

Delovanje modelov Drain 10000 INOX/15000 INOX

Potopna črpalka neposredno sesa črpano sredstvo skozi sesalne reže in ga črpa na izhod črpalke. Vklaplja in izklaplja se preko stikala s plovcem. Za nemoteno delovanje morate črpalco odzračiti z odzračevalnikom.

INOX

Naprave z oznako »INOX« so izdelane iz nerjavnega jekla. To ne vpliva na zgradbo in funkcijo.

Uporaba v skladu z določili

Potopna črpalka je namenjena zasebni uporabi v gospodinjstvu in na vrtu. Uporabljate jo lahko izključno v okviru omejitev v skladu s tehničnimi podatki.

Potopna črpalka je primerna za:

- odvodnjavanje poplavljenih območij,
- prečrpavanje in izčrpavanje vsebnikov (npr. bazenov),
- zajemanje vode iz vodnjaka in jaškov,
- odvodnjavanje drenažnih in ponikalnih jaškov.

Potopna črpalka je primerna izključno za črpanje naslednjih tekočin:

- čista voda, deževnica,
- klorirana voda (npr. bazeni),
- sanitarna voda,
- umazana voda z maks. 5 % trdnih delcev in premerom zrn maks. 30 mm.

Drugačna uporaba oziroma uporaba izven tukaj opisane velja za neustrezno.

Možna napačna raba

Potopna črpalka ne sme dolgotrajno neprekinjeno delovati. Ni primerna za črpanje:

- pitne vode,
- slane vode
- pijač,
- agresivnih sredstev, kemikalij,
- jedkih, vnetljivih, eksplozivnih ali hlapljivih tekočin,
- tekočin s temperaturo več kot 35 °C,
- vode z vsebnostjo peska in abrazivnih tekočin.

OBSEG DOBAVE

Termična zaščita

Naprava je opremljena z zaščitnim termičnim stikalom, ki izklopi motor v primeru pregrevanja. Po hlajenju približno 15–20 minut se črpalka samodejno znova vklopi.

Napravo uporabljajte samo, če je potopna črpalka popolnoma poplajena.

VARNOSTNA OPOZORILA



POZOR!

Nevarnost telesnih poškodb!

Napravo in podaljšek uporabljajte samo v tehnično brezhibnem stanju. Poškodovanih naprav ne smete uporabljati.

Delovanja varnostnih naprav in zaščite ne smete onemogočiti.

- Otroci in osebe, ki niso seznanjene z navodili za uporabo, naprave ne smejo uporabljati.
- Naprave nikoli ne dvigujte, ne prenašajte in ne pritrdite s pomočjo napajalnega kabla.
- Samovoljno spreminjanje in predelovanje naprave je prepovedano.

Električna varnost



PREVIDNO!

Nevarnost pri dotikanju delov pod napetostjo!

Vtič takoj odklopite iz omrežja, če je podaljšek poškodovan ali pretrgan! Priporočamo priključitev preko zaščitnega FI-stikala z nazivnim okvarnim tokom < 30 mA.

- Hišna omrežna napetost se mora skladati s podatki o omrežni napetosti v tehničnih podatkih, ne uporabljajte drugačnega napajanja.
- Napravo lahko uporabljate samo z električno opremo v skladu s standardom DIN/VDE 0100, del 737, 738 in 702 (bazeni). Za zaščito morate vgraditi glavno zaščitno stikalo 10 A ter zaščitno stikalo na okvarni tok z nazivnim okvarnim tokom 10/30 mA.
- Uporabljajte izključno podaljševalne kable, ki so predvideni za uporabo na prostem – z minimalnim presežkom 1,5 mm². Kabel vedno odvijte v celoti s kabskega bobna.
- Poškodovanega ali prelomljenega podaljševalnega kabla ne smete uporabiti.
 - ⇒ *Pred vsakim zagonom preverite stanje podaljševalnega kabla.*

MONTAŽA

Montaža tlačnega voda

glejte sl. A in E

1. Privijte priključno koleno (7) na izhod črpalke.
2. Privijte kombinirano spojko (8) v priključno koleno.
3. Na kombinirano spojko pritrdite cev.



Kombinirano spojko lahko odrežete skladno z izbranim priključkom za cev. Uporabite največji možni premer cevi.

ZAGON

Varnost



POZOR!

Z ustreznimi ukrepi preprečite posledice zaradi poplavljanja v primeru okvare potopne črpalke.

- Pazite na varno postavitve potopne črpalke ali pa naj bo med delovanjem privezana na vrh.
- Pazite na ustrezen odmik od podlage.
- Potopna črpalka ne sme nikdar delovati z zaprtim tlačnim vodom.
- Pri kanalih vedno pazite na ustreznost mer.
- Kanal vedno varno pokrijte.

Vklop črpalke

glejte sl. A–E



POZOR!

Potopna črpalka ne sme vsesavati trdnih delcev. Pesek in druge abrazivne snovi v črpanem sredstvu povzročajo okvare potopne črpalke.

1. Napajalni kabel (1) odvijte v celoti.
2. Pazite, da bo električna vtična povezava nameščena v območju, ki je zaščiten pred poplavljanjem.
3. Spremenite priklopni položaj in nastavite posamezno preklopno točko stikala s plovcem (5).
4. Priklopite kabel stikala s plovcem na ohišje črpalke (4).

⇒ *Priporočena dolžina kabla stikala s plovcem je približno 120 mm.*



Pri blatni, peščeni ali kamniti podlagi uporabite primerno ploščo za varno postavitve potopne črpalke.

5. Počasi potopite potopno črpalke v črpno sredstvo. Pri tem držite potopno črpalke rahlo nagnjeno, da se iztisne morebitni zrak.
6. Odzračite potopno črpalke DRAIN 1000 INOX/15000 INOX z odzračevalnikom (sl. D-9).
7. Omrežni vtič priključite v vtičnico.

⇒ *Potopna črpalke se preko stikala s plovcem samodejno vklopi, ko doseže določeno raven vode, in znova izklopi, ko raven vode pade na izklopno višino.*

Izklop črpalke

1. Izvlecite omrežni vtič iz vtičnice.

NEGA IN VZDRŽEVANJE

Čiščenje črpalke



Po črpanju klorirane bazenske vode ali tekočin, ki puščajo usedline, je treba črpalke izprati s čisto vodo.

1. Po potrebi očistite sesalne reže na sesalnem podnožju s čisto vodo.

SKLADIŠČENJE



Če obstaja nevarnost zmrzali, morate sistem v celoti izprazniti.

ODSTRANJEVANJE



Odsluženih naprav, baterij in akumulatorjev ne odlagajte med gospodinjske odpadke!

Embalaža, naprava in oprema so izdelani iz materialov, primernih za recikliranje. Odstranjujte jih v skladu s predpisi.

UKREPI ZA ODPRAVLJANJE TEŽAV

**PREVIDNO!**

Pred odpravljanjem motenj izvlcite omrežni vtič. Napako v električni napeljavi naj odpravi električar.

Težava	Možni vzroki	Rešitev
Motor ne deluje.	Gonilnik je blokirán.	Odstranite umazanijo iz območja vsesavanja. Skozi odprtino v ohišju motorja zadaj očistite s primernim orodjem.
	Termično stikalo je izklopilo napravo.	Počakajte, da termično stikalo znova vklopi potopno črpalko. Pazite na maksimalno temperaturo črpanega sredstva. Preverite potopno črpalko.
	Ni omrežnega napajanja.	Preverite varovalke, napajanje naj preveri elektro strokovnjak.
	Stikalo s plovcem ne preklopi, ko raven vode naraste.	Potopno črpalko pošljite na servisno mesto AL-KO.
Potopna črpalka deluje, vendar ne črpa.	Zrak v ohišju črpalke	Potopno črpalko nagnite, da jo odzračite.
	Zamašitev na sesalni strani	Odstranite umazanijo iz območja vsesavanja.
	Zaprta tlačni vod	Odprite tlačni vod.
	Tlačna cev je prepognjena.	Izravnajte tlačno cev.
Premajhna transportna količina	Premajhen premer cevi	Uporabite tlačno cev z večjim premerom.
	Zamašitev na sesalni strani	Odstranite umazanijo iz območja vsesavanja.
	Črpalna višina je prevelika.	Upoštevajte maks. črpalno višino, glejte tehnične podatke!



Če težav ne morete odpraviti, se obrnite na našo pristojno servisno službo.

GARANCIJA

Garancija velja za napake na materialu ali napake pri izdelavi v okviru zakonsko določenih zastaralnih rokov; popravilo izvedemo po lastni presoji in izbiri s popravilom izdelka ali zamenjavo. Zastaralni roki se določajo po zakonih države, v kateri je bila kupljena naprava.

Naša garancija velja samo v primeru:

- Upoštevanja teh navodil za uporabo
- Pravilne uporabe
- Uporabe originalnih nadomestnih delov

Garancije ne priznamo v primeru:

- Če samovoljno popravljate napravo
- V primeru nedovoljenih tehničnih sprememb na napravi
- Pri nepravilni uporabi

Garancija ne velja za:

- Poškodbe lakiranja, posledice običajne obrabe
- Obrabne dele, ki so na seznamu nadomestnih delov označeni v okvirju [xxx xxx (x)]
- Motor z notranjim izgorevanjem (tu veljajo garancijska določila konkretnega proizvajalca motorja)

Garancijski čas se prične z datumom nakupa naprave, ki ga izvede končni uporabnik. Odločilen podatek je datum na računu. S to pojasnitvijo in originalnim računom se obrnite na vašega prodajalca ali na najbližje servisno mesto. S to pojasnitvijo ostanejo nedotakljive zakonske zahteve o napakah, ki se nanašajo na prodajalce v relaciji do kupca.

IZJAVA ES O SKLADNOSTI

S to izjavo potrjujemo, da je ta izdelek v predstavljeni izvedbi skladen z zahtevami usklajenih direktiv EU, varnostnimi standardi EU inupoštevni standardi za tovrstne izdelke.

Izdelek

Potopna črpalka, električna

Serijska številka
G3023025

Tip

DRAIN 10000 (INOX)
DRAIN 12000

DRAIN 15000 INOX

Proizvajalec

AL-KO Geräte GmbH
Ichenhauser Str. 14
D-89359 Kötz

Pooblaščen zastopnik

Anton Eberle
Ichenhauser Str. 14
D-89359 Kötz

Direktive EU

2006/95/ES
2004/108/ES
2000/14/ES (13)
2011/65/ES

Usklajene norme

EN 60335-1; VDE 0700-1:2007-02
EN 60335-2-41; VDE 0700-41:2004-12
EN 60335-2-41/A2; VDE 0700-41/A2:2009-02
EN 55014-1; VDE 0875-14-1:2007-06
EN 55014-1/A1; VDE 0875-14-1/A1:2008-12
EN 55014-2; VDE 0875-14-2:2009-06
EN 61000-3-2; VDE 0838-2:2006-10
EN 61000-3-2/A1; VDE 0838-2/A1:2007-05
EN 61000-3-2/A7; VDE0838-2/A7:2007-06
EN 61000-3-2/A4; VDE 0838-2/A4:2007-06
EN 61000-3-3; VDE 0838-3:2009-06

Kötz, 25.05.2012



Antonio De Filippo, generalni direktor

ORIGINALNE UPUTE ZA UPORABU**Kazalo**

Uz ovaj priručnik.....	41
Opis proizvoda.....	41
Opseg isporuke.....	42
Sigurnosne napomene.....	42
Montaža.....	42
Puštanje u rad.....	42
Održavanje i njega.....	43
Skladištenje.....	43
Zbrinjavanje.....	43
Pomoć u slučaju smetnji.....	44
Jamstvo.....	45
Izjava EZ o sukladnosti.....	45

UZ OVAJ PRIRUČNIK

- Pročitajte ove upute za uporabu prije puštanja u rad. To je preduvjet za siguran rad i rukovanje bez smetnji.
- Obratite pozornost na sigurnosne napomene i napomene upozorenja u ovoj dokumentaciji i na uređaju.
- Sačuvajte upute za rukovanje za kasniju uporabu i predajte ih sljedećem korisniku.

Objašnjenje znakova**POZOR!**

Točnim sljedećem ovih napomena upozorenja mogu se izbjeći štete po ljude i/ili materijalne štete.



Specijalne napomene za bolje razumijevanje i rukovanje.

OPIS PROIZVODA

U ovoj dokumentaciji opisuju se različiti modeli potopnih pumpi. Identificirajte svoj model prema označnoj pločici.

Pregled proizvoda

1	Priključni kabel s mrežnim utikačem
2	Ručka za nošenje
3	Kabel sklopke s plovkom

4	Kućište pumpe
5	Sklopka s plovkom
6	Usisni utori
7	Priključni kutnik
8	Kombinirana nazuvica
9	Odzračnik (samo Drain 10000/15000 INOX)

Funkcija Drain 10000 / 12000

Potopna pumpa direktno usisava transportni medij kroz usisne utore i transportira ga do izlaza pumpe na kombiniranoj nazuvici. Uključuje se i isključuje pomoću sklopke s plovkom.

Funkcija Drain 10000 INOX / 15000 INOX

Potopna pumpa direktno usisava transportni medij kroz usisne utore i transportira ga do izlaza pumpe. Uključuje se i isključuje pomoću sklopke s plovkom. Za bespriječno funkcioniranje potopna se pumpa mora odzračiti na odzračniku.

INOX

Uređaji s oznakom "INOX" isporučuju se u opremi od nehrđajućeg čelika. Time se ne mijenjaju način gradnje i funkcija.

Namjenska uporaba

Potopna pumpa namijenjena je za privatno korištenje u kući i vrtu. Smije se koristiti samo u okviru granica primjene sukladno s tehničkim podacima.

Potopna pumpa prikladna je za:

- odvod vode u slučaju poplavlivanja
- prepumpavanje i ispumpanje spremnika (npr. bazena)
- vađenje vode iz zdenaca i okana
- odvod vode iz drenaža i iscjednih okana

Potopna pumpa isključivo je prikladna za crpljenje sljedećih tekućina:

- hladne vode, kišnice
- klorirane vode (npr. iz bazena)
- tehničke vode
- prijave vode s maks. 5 % udjelom taloga i veličinom zrna promjera od maks. 30 mm.

Drugačija uporaba ili uporaba izvan tih okvira smatra se nenamjenskom.

Moguća nepravilna uporaba

Potopna pumpa ne smije se koristiti u trajnom radu. Nije prikladna za crpljenje:

- pitke vode
- slane vode
- živežnih namirnica
- agresivnih medija, kemikalija
- nagrizajućih, zapaljivih, eksplozivnih ili hladljivih tekućina
- tekućina toplijih od 35 °C
- vode s pijeskom i abrazivnih tekućina.

OPSEG ISPORUKE

Termička zaštita

Uređaj je opremljen sklopkom za termičku zaštitu koja u slučaju pregrijavanja isključuje motor. Nakon faze hlađenja od oko 15 - 20 minuta pumpa se ponovno samostalno uključuje.

Uređajem radite samo ako je potopna puma u cijelosti potopljena.

SIGURNOSNE NAPOMENE



POZOR!

Opasnost od ozljeda!

Uređaj i produžni kabel koristite samo u tehnički besprijeornom stanju! Oštećeni uređaji ne smiju se koristiti.

Sigurnosni i zaštitni uređaji ne smiju se stavljati izvan snage!

- Djeca ili osobe koje nisu upoznate s uputama za uporabu ne smiju koristiti uređaj.
- Uređaj nikada ne dižite, transportirajte ili pričvršćujte za produžni kabel.
- Zabranjene su nedopuštene izmjene ili preinake na uređaju.

Električna sigurnost



OPREZ!

Opasnost pri dodirivanju provodljivih dijelova!

Utikač odmah odvojite od mreže ako je produžni kabel oštećen ili prerezan! Preporučujemo priključivanje preko FI zaštitne sklopke s nazivnom strujom kvara < 30 mA.

- Kućni mrežni napon mora se podudarati s podacima o mrežnom naponu u tehničkim podacima, ne koristite drugi napon napajanja.
- Uređaj se smije pokretati samo na električnom uređaju prema DIN/VDE 0100, dio 737, 738 i 702 (bazeni). Za osiguranje mora se instalirati prekidač od 10 A kao i sklopka za zaštitu od struje kvara s nazivnom strujom kvara od 10/30 mA.
- Upotrebljavajte samo produžne kabele koji su predviđeni za uporabu na otvorenom - minimalni presjek 1,5 mm². Kabelski bubanj uvijek odmotajte do kraja.
- Oštećeni ili lomljivi produžni kabeli ne smiju se koristiti.

⇒ *Prije svakog puštanja u rad kontrolirajte stanje svojega produžnog kabela.*

MONTAŽA

Montaža tlačnog voda

vidi sl. A i E

1. Uvrnite priključni kutnik (7) u izlaz pumpe.
2. Uvrnite kombiniranu nazuvicu (8) u priključni kutnik.
3. Pričvrstite crijevo na kombiniranu nazuvicu.



Kombinirana nazuvica može se odrezati sukladno odabranom crijevnom priključku. Upotrebljavajte najveći mogući promjer crijeva.

PUŠTANJE U RAD

Sigurnost



POZOR!

Prikladnim mjerama isključite da u slučaju smetnji na potopnoj pumpi zbog poplavlivanja nastanu posljedične štete.

- Pazite na sigurno uporište potopne pumpe ili pokrećite potopnu pumpu koja visi na užetu.
- Pazite na dostatnu udaljenost od podloge.
- Nikada ne pušajte da potopna pumpa radi sa zatvorenim tlačnim vodom.
- Kod okana uvijek pazite na dostatno dimenzioniranje.
- Okna uvijek sigurno prekrijte.

Uključivanje pumpe

vidi sl. A - E

**POZOR!**

Potopna pumpa ne smije usisati nikakva čvrsta tijela. Pijesak i druge abrazivne tvari u transportnom mediju uništavaju potopnu pumpu.

1. U potpunosti odmotajte priključni kabel (1) .
2. Pobrinite se da električni utični spojevi budu smješteni u području sigurnom od poplavlivanja.
3. Promijenite stezni položaj i pojedinačno namjestite uklopne točke sklopke s plovkom (5) .
4. Pričvrstite kabel sklopke s plovkom na kućište pumpe (4) .

⇒ *Preporučena duljina kabela sklopke s plovkom oko 120 mm.*



Kod blatnjavae, pjeskovite ili kame-nite podloge upotrijebite prikladnu ploču za sigurno uporište potopne pumpe.

5. Potopnu pumpu polako uronite u transportni medij. Potopnu pumpu pritom lagano držite u kosom položaju kako bi mogao izaći eventualno uključeni zrak.
6. Potopnu pumpu DRAIN 10000 INOX/15000 INOX odzračite na odzračniku (sl. D -9).
7. Utaknite mrežni utikač u utičnicu.

⇒ *Potopna pumpa se automatski uključuje preko sklopke s plovkom pri postizanju određene razine vode te ponovno isključuje pri padu razine vode na visinu isklapanja.*

Isključivanje pumpe

1. Izvucite mrežni utikač iz utičnice.

ODRŽAVANJE I NJEGA**Čišćenje pumpe**

Nakon crpljenja klorirane vode za bazene ili tekućina koje ostavljaju ostatak pumpa se mora isprati čistom vodom.

1. Usisne utore usisne noge po porebi očistite čistom vodom.

SKLADIŠTENJE

U slučaju opasnosti od smrzavanja sustav se mora u potpunosti isprazniti.

ZBRINJAVANJE

Istrošene uređaje, baterije i akumulatore ne zbrinjavajte kroz kućno smeće!
Pakiranje, uređaj i dodatna oprema izrađeni su od materijala koji se mogu reciklirati i moraju se propisno zbrinuti.

POMOĆ U SLUČAJU SMETNJI



OPREZI!

Prije svih radova na uklanjanju smetnji izvucite mrežni utikač. Uklanjanje grešaka u električnom sustavu prepustite električaru.

Smetnja	Mogući uzrok	Rješenje
Motor ne radi.	Rotor blokiran	Uklonite prljavštinu u usinom području. Očistite prikladnim alatom kroz otvor u kućištu motora straga.
	Termička sklopka se isključila.	Pričekajte dok termička sklopka ponovno ne uključi potopnu pumpu. Pazite na maksimalnu temperaturu transportnog medija. Dajte provjeriti potopnu pumpu.
	Nema mrežnog napona.	Provjerite osigurače, neka električar provjeri napajanje strujom.
	Sklopka s plovkom se ne uključuje pri rastu razine vode.	Pošaljite potopnu pumpu AL-KO servisnoj radionici.
Potopna pumpa rada ali ne vrši crpljenje.	Zrak u kućištu pumpe.	Potopnu pumpu odzračite držeći je u kosom položaju.
	Začepljenje na usisnoj strani.	Uklonite prljavštinu u usinom području.
	Tlačni vod zatvoren.	Otvorite tlačni vod.
	Tlačno crijevo presavinuto.	Istegnite tlačno crijevo.
Količina crpljenja preniska	Promjer crijeva premalen.	Upotrijebite veće tlačno crijevo.
	Začepljenje na usisnoj strani.	Uklonite prljavštinu u usinom području.
	Visina crpljenja prevelika.	Pridržavajte se maks. visine crpljenja, pogledajte tehničke podatke!



Ako se smetnje ne mogu ukloniti, obratite se našoj nadležnoj servisnoj službi.

JAMSTVO

Eventualne pogreške u materijalu ili izradi uređaja uklonit ćemo unutar zakonskog roka zastare za podnošenje zahtjeva za uklanjanjem nedostataka po našem izboru u vidu popravka ili u vidu isporuke zamjenskog uređaja. Rok zastare ovisi o zakonima zemlje u kojoj je uređaj kupljen.

Naše jamstvo vrijedi samo:

- ako se pridržavate ovih uputa za rukovanje
- ako stručno rukujete uređajem
- ako upotrebljavate originalne zamjenske dijelove

Jamstvo prestaje vrijediti:

- ako sami na svoju ruku pokušate popraviti uređaj
- ako sami na svoju ruku napravite tehničke izmjene
- ako uređaj ne koristite u skladu s namjenom

Jamstvo ne pokriva:

- oštećenja laka prouzročena normalnom istrošenošću
- habajuće dijelove koji su na popisu zamjenskih dijelova označeni okvirom [xxx xxx (x)]
- motore s unutarnjim izgaranjem (za njih vrijede jamstvene odredbe proizvođača konkretnih motora)

Jamstveni rok počinje teći u trenutku kada prvi krajnji korisnik kupi uređaj. Mjerodavan je datum na dokumentu kojim se dokazuje kupnja. Ponesite ovo objašnjenje i originalan dokaz o kupnji i s time se obratite vašem trgovcu ili najbližem ovlaštenom servisu. Ovo objašnjenje ne utječe na zakonsko pravo kupca da prodavaču podnese zahtjev za uklanjanjem nedostataka.

IZJAVA EZ O SUKLADNOSTI

Ovime izjavljujemo da ovaj proizvod u izvedbi koju smo stavili u promet ispunjava zahtjeve usklađenih EU direktiva, EU sigurnosnih standarda i standarda specifičnih za proizvod.

Proizvod

Potopna pumpa, električna

Serijski broj
G3023025

Tip

DRAIN 10000 (INOX)
DRAIN 12000
DRAIN 15000 INOX

Proizvođač

AL-KO Geräte GmbH
Ichenhauser Str. 14
D-89359 Kötz

Povjerenik

g. Anton Eberle
Ichenhauser Str. 14
D-89359 Kötz

EU direktive

2006/95/EZ
2004/108/EZ
2000/14/EZ (13)
2011/65/EZ

Usklađene norme

EN 60335-1; VDE 0700-1:2007-02
EN 60335-2-41; VDE 0700-41:2004-12
EN 60335-2-41/A2; VDE 0700-41/A2:2009-02
EN 55014-1; VDE 0875-14-1:2007-06
EN 55014-1/A1; VDE 0875-14-1/A1:2008-12
EN 55014-2; VDE 0875-14-2:2009-06
EN 61000-3-2; VDE 0838-2:2006-10
EN 61000-3-2/A1; VDE 0838-2/A1:2007-05
EN 61000-3-2/A7; VDE 0838-2/A7:2007-06
EN 61000-3-2/A4; VDE 0838-2/A4:2007-06
EN 61000-3-3; VDE 0838-3:2009-06

Kötz, 25.05.2012



Antonio De Filippo; upravni direktor

ORYGINALNA INSTRUKCJA OBSŁUGI

Spis treści

O tym podręczniku.....	46
Opis produktu.....	46
Zakres dostawy.....	47
Wskazówki bezpieczeństwa.....	47
Montaż.....	47
Uruchomienie.....	48
Przeglądy i konserwacja.....	48
Przechowywanie.....	48
Utylizacja.....	48
Pomoc w przypadku usterek.....	49
Gwarancja.....	50
Deklaracja zgodności WE.....	50

O TYM PODRĘCZNIKU

- Przed przystąpieniem do uruchomienia należy przeczytać niniejszą dokumentację. Jest to warunkiem zagwarantowania bezpiecznej pracy i bezusterkowego użytkowania.
- Przestrzegać wskazówek bezpieczeństwa i ostrzeżeń zawartych w niniejszej dokumentacji oraz na urządzeniu.
- Niniejsza dokumentacja stanowi nieodzowną część opisywanego produktu i powinna być przekazana nabywcy razem z urządzeniem.

Wyjaśnienie znaków



UWAGA!

Stosować się dokładnie do znaków ostrzegawczych, aby uniknąć szkód osobowych lub mienia.



Specjalne wskazówki w celu lepszego zrozumienia i obsługi.

OPIS PRODUKTU

W niniejszej dokumentacji zostały opisane różne modele pomp głębinowych. Posiadany model należy zidentyfikować na podstawie tabliczki znamionowej.

Zestawienie produktów

1	Kabel podłączeniowy z wtyczką
---	-------------------------------

2	Uchwyt transportowy
3	Kabel przełącznika pływakowego
4	Obudowa pompy
5	Włącznik pływakowy
6	Szczeliny ssące
7	Kątownik podłączeniowy
8	Złączka kombi
9	Odpowietrzenie (tylko Drain 10000/15000 INOX)

Działanie Drain 10000 / 12000

Pompa głębinowa zasysa tłoczone medium przez szczeliny ssące i tłoczy ją bezpośrednio do wyjścia pompy przy złączce kombi. Pompa jest włączana i wyłączana przez przełącznik pływakowy.

Działanie Drain 10000 INOX / 15000 INOX

Pompa głębinowa zasysa tłoczone medium przez szczeliny ssące i tłoczy ją bezpośrednio do wyjścia pompy. Pompa jest włączana i wyłączana przez przełącznik pływakowy. Aby zapewnić bezusterkowe działanie, pompę głębinową należy odpowietrzyć przez odpowietrznik.

INOX

Urządzenia oznaczone jako "INOX" są dostarczane w wersji wykonania z nierdzewnej stali szlachetnej. Nie wpływa to na budowę i funkcję urządzenia.

Użytkowanie zgodne z przeznaczeniem

Pompa głębinowa jest przeznaczona do użytku prywatnego w domu i ogrodzie. Można ją eksploatować tylko zgodnie z danymi technicznymi.

Pompa głębinowa nadaje się do:

- odwadniania podczas powodzi
- przepompowywania i wypompowywania zbiorników (np. basenów)
- czerpania wody ze studni i studzienek
- odwadniania drenaży i warstw przepuszczających wodę.

Pompa głębinowa nadaje się tylko do tłoczenia następujących cieczy:

- czystej wody, deszczówki
- wody zawierającej chlor (np. wody z basenu)
- wody do celów gospodarczych

- brudnej wody zawierającej maks. 5 % zawiesin i uziarnienia o średnicy maks. 30 mm.

Inne i wykraczające poza wymienione wyżej zastosowanie pompy uznaje się za niezgodne z przeznaczeniem.

Możliwe nieprawidłowe użycie

Pompy głębinowej nie wolno stosować w trybie ciągłym. Pompy ogrodowe nie nadają się do tłoczenia:

- wody pitnej
- słonej wody
- środków spożywczych
- środków agresywnych, chemikaliów
- cieczy żrących, łatwopalnych, wybuchowych lub gazujących
- cieczy o temperaturze wyższej niż 35 °C
- wody zawierającej piasek i cieczy szlifujących.

ZAKRES DOSTAWY

Zabezpieczenie przed przegrzaniem

Urządzenie jest wyposażone w zabezpieczenie przed przegrzaniem, które wyłącza silnik w przypadku przegrzania. Po upływie fazy chłodzenia, trwającej ok. 15-20 minut, pompa włącza się ponownie samoczynnie.

Urządzenie można stosować tylko, gdy pompa głębinowa jest całkowicie zanurzona.

WSKAZÓWKI BEZPIECZEŃSTWA



UWAGA!

Ryzyko skażenia!

Urządzenie i kabel przedłużający należy stosować tylko w nienagannym stanie technicznym! Nie wolno używać uszkodzonych urządzeń.

Nie wolno unieczynniać urządzeń ochronnych i zabezpieczających!

- Dzieci lub osoby, które nie zapoznały się z instrukcją obsługi, nie mogą używać urządzenia.
- Urządzenia nie należy nigdy podnosić, transportować ani mocować za kabel podłączeniowy.
- Samowolne zmiany lub przebudowy urządzenia są niedozwolone.

Bezpieczeństwo elektryczne



PRZESTROGA!

Niebezpieczeństwo podczas dotykania elementów pod napięciem!

Wtyczkę należy natychmiast odłączyć od sieci, gdy kabel przedłużający został uszkodzony lub przecięty! Zalecamy podłączenie poprzez wyłącznik zabezpieczający FI ze znamionowym prądem uszkodzeniowym < 30 mA.

- Wartość napięcia sieciowego w domu musi być zgodna z danymi napięcia sieciowego w danych technicznych - nie stosować innego napięcia zasilającego.
- Urządzenie wolno eksploatować tylko w instalacji elektrycznej zgodnie z DIN/VDE 0100, część 737, 738 i 702 (baseny). W celu zabezpieczenia należy zainstalować wyłącznik zabezpieczający 10A oraz wyłącznik zabezpieczający przed prądem uszkodzeniowym 10/30 mA.
- Stosować tylko kable przedłużające, które są przewidziane do użytku na wolnym powietrzu - minimalny przekrój 1,5 mm². Bęben do nawijania kabla należy zawsze całkowicie rozwinąć.
- Nie wolno stosować uszkodzonych lub pękniętych kabli przedłużających.
 - ⇒ *Przed każdym użyciem należy skontrolować stan kabla przedłużającego.*

MONTAŻ

Montaż przewodu ciśnieniowego

patrz rys. A i E

1. Wkręcić kątownik podłączeniowy (7) w otwór wyjściowy pompy.
2. Wkręcić złączkę kombi (8) w kątownik podłączeniowy.
3. Zamocować wąż do złączki kombi.



Złączkę kombi można przyciąć odpowiednio do wybranego przyłącza węża. Należy użyć wąż o możliwie jak największej średnicy.

URUCHOMIENIE

Bezpieczeństwo



UWAGA!

W przypadku usterek, podejmując odpowiednie środki zaradcze, należy wykluczyć, że w pompie głębinowej w wyniku zalania powstaną dodatkowe uszkodzenia.

- Zwrócić uwagę na stabilne położenie pompy głębinowej lub eksploatować ją wiszącą na linie.
- Zapewnić dostateczną odległość od dna.
- Nie dopuścić, aby pompa głębinowa pracowała przy zamkniętym przewodzie ciśnieniowym.
- W przypadku studzienek należy przestrzegać dostatecznych wymiarów studzienek.
- Studzienki należy zawsze zakrywać w sposób umożliwiający bezpieczne wchodzenie na nie.

Włączanie pompy

patrz rys. A - E



UWAGA!

Pompa głębinowa nie może zasysać ciał stałych. Piasek i inne substancje ściernące zawarte w tłoczonym medium niszczą pompę głębinową.

1. Całkowicie rozwinąć kabel podłączeniowy (1)
2. Zapewnić, aby elektryczne połączenia wtykowe znajdowały się w strefie niezagrażonej zalaniem.
3. Zmienić położenie zaciskowe i ustawić dowolnie punkty przełączające przełącznika pływakowego (5) .
4. Zaciśnąć kabel przełącznika pływakowego w obudowie pompy (4) .
 - ⇒ *Zalecana długość kabla przełącznika pływakowego wynosi ok. 120 mm.*



Jeżeli na dnie znajduje się muł, piasek lub kamienie, należy użyć odpowiedniej płyty, aby zapewnić stabilność ustawienia pompy głębinowej.

5. Zanurzyć pompę głębinową powoli w tłoczonym medium. Pompę należy trzymać podczas tej czynności nieco ukośnie, aby pozwolić na ulotnienie ewentualnie znajdującego się w niej powietrza.
6. Odpowietrzyć pompę głębinową DRAIN 10000 INOX/15000 INOX przez odpowietrznik (rys. D -9).
7. Umieścić wtyczkę sieciową w gniazdku elektrycznym.
 - ⇒ *Pompę głębinową włącza automatycznie przełącznik pływakowy po osiągnięciu określonego poziomu wody i wyłącza ją po opadnięciu poziomu wody do wysokości wyłączającej.*

Wyłączenie pompy

- 1 Wyciągnąć wtyczkę sieciową z gniazdka elektrycznego.

PRZEGLĄDY I KONSERWACJA

Czyszczenie pompy



Po tłoczeniu wody basenowej zawierającej chlor lub cieczy, które pozostawiają osady, należy przepłukać pompę czystą wodą.

1. W razie potrzeby przemyć czystą wodą szczeliny ssące stopy ssącej.

PRZECHOWYWANIE



Przed nastaniem mrozów układ należy całkowicie opróżnić.

UTYLIZACJA



Wysłużonych urządzeń, baterii lub akumulatorów nie należy wyrzucać do odpadów z gospodarstw domowych!

Opakowanie, urządzenie i wyposażenie są wykonane z materiałów podlegających recyklingowi i należy je utylizować.

POMOC W PRZYPADKU USTEREK

**PRZESTROGA!**

Przed wszystkimi pracami związanymi z usuwaniem usterek należy wyciągnąć wtyczkę sieciową z gniazdka elektrycznego. Usunięcie usterki w instalacji elektrycznej należy zlecić elektrykowi.

Usterka	Możliwa przyczyna	Rozwiązanie
Silnik nie działa.	Wirnik pompy zablokowany	Usunąć zanieczyszczenia z obszaru ssącego. Wyczyścić przez otwór w obudowie silnika za pomocą właściwego narzędzia.
	Przełącznik termiczny wyłączył pompę.	Odczekać, aż przełącznik termiczny ponownie włączy pompę głębinową. Zwracać uwagę na maksymalną temperaturę tłoczonyj cieczy. Zlecić kontrolę pompy głębinowej.
	Brak napięcia sieciowego.	Sprawdzić bezpieczniki, zlecić elektrykowi kontrolę zasilania w energię elektryczną.
	Włącznik pływakowy nie włącza pompy przy rosnącej wartości oporu.	Przesłać pompę głębinową do serwisu AL-KO.
Pompa głębinowa pracuje, ale nie tłoczy.	Powietrze w obudowie pompy.	Odpowietrzyć pompę głębinową, ustawiając ją ukośnie.
	Zator po stronie ssącej pompy.	Usunąć zanieczyszczenia z obszaru ssącego.
	Zamknięty przewód ciśnieniowy.	Otworzyć przewód ciśnieniowy.
	Zagięty wąż ciśnieniowy.	Wyprostować wąż ciśnieniowy.
Tłoczona ilość wody zbyt mała	Średnica węża za mała.	Zastosować większy wąż ciśnieniowy.
	Zator po stronie ssącej pompy.	Usunąć zanieczyszczenia z obszaru ssącego.
	Wysokość tłoczenia za wysoka.	Przestrzegać maks. wysokości tłoczenia, patrz dane techniczne!



W przypadku usterek, których nie można usunąć, należy zgłosić się do serwisu firmy AL-KO.

GWARANCJA

Wszystkie wady materiałowe lub produkcyjne urządzenia usuwamy w czasie obowiązywania okresu gwarancyjnego poprzez naprawę lub wymianę na nowe urządzenie według naszego uznania. Okres obowiązywania gwarancji zależy od ustawodawstwa danego kraju, w którym urządzenie zostało zakupione.

Nasze zobowiązanie udzielenia gwarancji obojętne jest w przypadku:

- przestrzegania instrukcji obsługi
- samowolnych prób naprawy urządzenia
- prawidłowej obsługi
- samowolnych zmian technicznych
- stosowania oryginalnych części zamiennych
- zastosowania niezgodnego z przeznaczeniem

Gwarancja nie obejmuje:

- uszkodzeń lakieru będących wynikiem normalnego zużycia
- części zużywalnych, które na liście części zamiennych zostały oznakowane ramką [xxx xxx (x)]
- silników spalinowych (obowiązują tu przepisy gwarancyjne odpowiednich producentów silników)

Okres gwarancyjny rozpoczyna się wraz z datą zakupu przez pierwszego odbiorcę końcowego. Decyduje data na dowodzie zakupu. Proszę zwrócić się wraz z niniejszą deklaracją oraz oryginałem dowodu zakupu do sprzedawcy lub najbliższego punktu obsługi klienta. Niniejsza deklaracja nie narusza ustawowych roszczeń Kupującego z tytułu wad w stosunku do Sprzedającego.

DEKLARACJA ZGODNOŚCI WE

Niniejszym oświadczamy, że produkt we wprowadzonej przez nas do obrotu wersji odpowiada wymaganiom zharmonizowanym dyrektywom UE, standardom bezpieczeństwa UE oraz specyficznym standardom obowiązującym dla danego produktu.

Produkt

Pompa głębinowa, elektryczna

Numer seryjny
G3023025

Typ

DRAIN 10000 (INOX)

DRAIN 12000

DRAIN 15000 INOX

Producent

AL-KO Geräte GmbH

Ichenhauser Str. 14

D-89359 Kötz

Pełnomocnik

Pan Anton Eberle
Ichenhauser Str. 14
D-89359 Kötz

Dyrektywy UE

2006/95/WE

2004/108/WE

2000/14/WE (13)

2011/65/WE

Normy zharmonizowane

EN 60335-1; VDE 0700-1:2007-02

EN 60335-2-41; VDE 0700-41:2004-12

EN 60335-2-41/A2; VDE 0700-41/A2:2009-02

EN 55014-1; VDE 0875-14-1:2007-06

EN 55014-1/A1; VDE 0875-14-1/A1:2008-12

EN 55014-2; VDE 0875-14-2:2009-06

EN 61000-3-2; VDE 0838-2:2006-10

EN 61000-3-2/A1; VDE 0838-2/A1:2007-05

EN 61000-3-2/A7; VDE 0838-2/A7:2007-06

EN 61000-3-2/A4; VDE 0838-2/A4:2007-06

EN 61000-3-3; VDE 0838-3:2009-06

Kötz, 2012-05-25



Antonio De Filippo; Dyrektor zarządzający

ORIGINÁLNÍ NÁVOD K POUŽITÍ

Obsah

K této příručce.....	51
Popis výrobku.....	51
Rozsah dodávky.....	52
Bezpečnostní upozornění.....	52
Montáž.....	52
Uvedení do provozu.....	53
Péče a údržba.....	53
Skladování.....	53
Likvidace.....	53
Pomoc při poruchách.....	54
Záruka.....	55
Prohlášení o shodě ES.....	55

K TÉTO PŘÍRUČCE

- Před uvedením do provozu si přečtete tuto dokumentaci. To je předpokladem bezpečné práce a bezporuchové manipulace.
- Dodržujte bezpečnostní a výstražné pokyny z této dokumentace a na zařízení.
- Tato dokumentace je trvalou součástí popsaného výrobku a v případě jeho prodeje by měla být předána kupujícím.

Vysvětlivky k symbolům



POZOR!

Přesné dodržování těchto výstražných upozornění zabraňuje škodám na zdraví osob a / nebo věcným škodám.



Speciální upozornění pro snadnější pochopení a manipulaci s přístrojem.

POPIS VÝROBKU

V této dokumentaci jsou popisovány různé modely ponorných čerpadel. Svůj model identifikujte podle typového štítku.

Přehled výrobku

1	Připojovací kabel se síťovou zástrčkou
2	Rukojeť
3	Spínač kabelového plováku

4	Pouzdro čerpadla
5	Plovákové spínače
6	Sací drážky
7	Připojovací úhel
8	Kombinovaný nátrubek
9	Odvzdušňování (pouze Drain 10000/15000 INOX)

Funkce Drain 10000 / 12000

Ponorné čerpadlo nasává hnací médium sacími drážkami přímo a žene je k výstupu čerpadla u kombinovaného nátrubku. Je spouštěné a vypínané plovákovým spínačem.

Funkce Drain 10000 INOX / 15000 INOX

Ponorné čerpadlo nasává hnací médium sacími drážkami přímo a žene je k výstupu čerpadla. Je spouštěné a vypínané plovákovým spínačem. Ponorné čerpadlo je pro bezvadnou funkci nutně odvzdušňovat odvzdušňovacím zařízením.

INOX

Přístroje s označením „INOX“ jsou dodávány v provedení nerezových ušlechtilé oceli. Způsob montáže a funkce se tímto nemění.

Použití v souladu s určením

Ponorné čerpadlo je určeno pro soukromé používání doma a na zahradě. Smí být provozované pouze v rámci omezení použití dle technických údajů.

Ponorné čerpadlo se hodí pro:

- odvodňování při zatopení,
- přečerpávání a vyčerpávání nádrží (např. plaveckých bazénů),
- čerpání vody ze studen a šachet,
- odvodňování drenáží a trativodních šachet.

Ponorné čerpadlo je vhodné výhradně k čerpání následujících kapalin:

- čistá voda, dešťová voda,
- chlorovaná voda (např. plavecké bazény),
- užitková voda,
- znečištěná voda s max. 5% podílem nerozpuštěných látek o velikosti zrn max. 30 mm v průměru.

Jiné nebo rozsáhlejší používání platí za v rozporu s určeným účelem.

Možné chybné použítí

Ponorné čerpadlo nesmí být používáné v trvalém provozu. Není vhodné k čerpání:

- pitné vody,
- slané vody,
- potravin,
- agresivních médií, chemikálií,
- leptavých, hořlavých, výbušných nebo plyných kapalin,
- kapalin s teplotou vyšší než 35 °C,
- písčité vody a brusných kapalin.

ROZSAH DODÁVKY

Tepelná ochrana

Přístroj je vybavený spínačem pro tepelnou ochranu, který při přehřívání vypne motor. Po vychladnutí v průběhu cca 15–20 minut se čerpadlo opět automaticky zapne.

Přístroj provozujte pouze, je-li ponorné čerpadlo zcela ponořené.

BEZPEČNOSTNÍ UPOZORNĚNÍ



POZOR!

Nebezpečí zranění!

Přístroj a prodlužovací kabel používejte pouze v technicky bezvadném stavu! Poškozené přístroje nesmějí být provozovány.

Bezpečnostní a ochranná zařízení nesmějí být odpojována!

- Děti a osoby, které nejsou seznámeny s návodem k obsluze, přístroj nesmějí používat.
- Přístroj nikdy nezvedat, nepřepravovat nebo neupevňovat za přípojovací kabel.
- Změny prováděné svépomocí nebo přestavby jsou na přístroji zakázány.

Bezpečnost elektrických součástí



UPOZORNĚNÍ!

Nebezpečí při dotyku dílů vedoucích napětí!

Pokud je prodlužovací kabel poškozený nebo prodřený, vytáhněte zástrčku okamžitě ze zásuvky! Připojení doporučujeme provést přes ochranný spínač s jmenovitým svodovým proudem < 30 mA.

- Domácí síťové napětí musí souhlasit s údaji o síťovém napětí v technických údajích, nepoužívat jiné napájecí napětí.
- Přístroj smí být provozován pouze s elektrickým zařízením dle normy DIN/VDE 0100, oddíl 737, 738 a 702 (bazény). Pro zajištění je nutné instalovat ochranný spínač vodiče 10 A a ochranný spínač svodového proudu s jmenovitým svodovým proudem 10/30 mA.
- Používejte pouze prodlužovací kabely, jež jsou určeny pro používání venku – minimální průřez 1,5 mm². Kabelový buben vždy zcela odvinout.
- Poškozené nebo zlomené prodlužovací kabely nesmějí být používány.
 - ⇒ Před každým uvedením do provozu zkontrolujte stav svého prodlužovacího kabelu.

MONTÁŽ

Montáž tlakového vedení

viz obr. A a E

1. Našroubujte přípojovací úhel (7) do výstupu čerpadla.
2. Kombinovaný nátrubek našroubujte (8) do přípojovacího úhlu.
3. Ke kombinovanému nátrubku upevněte hadici.



Kombinovaný nátrubek lze přizpůsobit odpovídajícím způsobem zvolené hadicové přípojce. Použijte největší možný průměr hadice.

UVEDENÍ DO PROVOZU

Bezpečnost



POZOR!

Vhodnými opatřeními se vyvarujte, aby při poruchách ponorného čerpadla vznikly následné škody zaplavením.

- Dávejte pozor na stabilitu ponorného čerpadla nebo jej provozujte zavěšené na laně.
- Dodržujte dostačující vzdálenost k podkladu.
- Ponorné čerpadlo nikdy nenechávejte běžet s uzavřeným tlakovým vedením.
- U šachet vždy dávejte pozor na dostatečné rozměry.
- Šachty vždy odkrývejte stabilně rozkročení.

Spuštění čerpadla

viz obr. A–E



POZOR!

Ponorné čerpadlo nesmí nikdy nasávat pevná tělesa. Písek a další brusné látky v čerpaném médiu ničí ponorné čerpadlo.

1. Připojovací kabel (1) zcela odviňte.
2. Zajistěte, aby elektrické zástrčky byly umístěny v zóně bez rizika zaplavení.
3. Změňte pozici svorek a nastavte spínací body plovákového spínače (5) samostatně.
4. Kabel plovákového spínače připojte k pouzdru čerpadla (4).
 - ⇒ *Doporučená délka kabelu plovákového čerpadla je cca 120 mm.*



U kalného, písčitého nebo kamenitého podkladu použijte vhodnou desku pro bezpečnou stabilitu ponorného čerpadla.

5. Ponorné čerpadlo ponořte do čerpaného média pomalu. Ponorné čerpadlo přitom držte ležce šikmo, aby mohl případný uzavřený vzduch uniknout.
6. Ponorné čerpadlo DRAIN 10000 INOX/15000 INOX odvzdušněte u odvzdušňovacího zařízení (obr. D–9).
7. Síťovou zástrčku zastrčte do zásuvky.
 - ⇒ *Ponorné čerpadlo se zapne automaticky ponorným spínačem při dosažení určitého stavu vody a při opadnutí stavu vody na výšku pro vypnutí se opět vypne.*

Vypnutí čerpadla

- 1 Síťovou zástrčku vytáhněte ze zásuvky.

PÉČE A ÚDRŽBA

Čištění čerpadla



Po čerpání chlorované bazénové vody nebo kapalin, které zanechávají zbytky, je nutné čerpadlo vypláchnout čistou vodou.

1. Sací drážky sací patice vyčistěte v případě potřeby čistou vodou.

SKLADOVÁNÍ



Při nebezpečí zamrznutí je nutné systém zcela vyprázdnit.

LIKVIDACE



Vysloužilé přístroje, baterie nebo akumulátory nelikvidujte s domovním odpadem!

Obal, přístroj a příslušenství jsou vyrobeny z recyklovatelného materiálu a likvidují se odpovídajícím způsobem.

POMOC PŘI PORUCHÁCH

**UPOZORNĚNÍ!**

Před odstraňováním poruchy vytáhněte síťovou zástrčku. Chybu v elektrickém zařízení nechte odstranit odborným elektrikářem.

Porucha	Možná příčina	Řešení
Motor neběží.	Je zablokované oběžné kolo.	Odstraňte nečistoty v sací části. Otvorem v krytu motoru vzadu vyčistěte vhodným nástrojem.
	Tepelný spínač se vypnul.	Počkejte, dokud tepelný spínač ponorné čerpadlo opět nezapne. Dávejte pozor na maximální teplotu čerpaného média. Ponorné čerpadlo nechte zkontrolovat.
	Není k dispozici síťové napětí.	Zkontrolujte pojistky a nechte zkontrolovat napájení proudem odborným elektrikářem.
	Plovákový spínač se při vzrůstajícím stavu vody nespustí.	Ponorné čerpadlo zašlete na servisní místo společnosti AL-KO.
Ponorné čerpadlo běží, ale nečerpá.	Vzduch v krytu čerpadla.	Ponorné čerpadlo odvzdušněte umístěním do příčné pozice.
	Zanesení v sací části.	Odstraňte nečistoty v sací části.
	Zavřené tlakové vedení.	Otevřete tlakové vedení.
	Tlaková hadice je zlomená.	Tlakovou hadici narovnejte.
Čerpané množství je příliš nízké.	Průměr hadice je příliš malý.	Použijte větší tlakovou hadici.
	Zanesení v sací části.	Odstraňte nečistoty v sací části.
	Čerpací výška je příliš vysoká.	Respektujte max. čerpací výšku, viz technické údaje!



U neopravitelných poruch se prosím obraťte na naši příslušnou zákaznickou službu.

ZÁRUKA

Případné vady materiálu nebo vady výrobní povahy u přístroje odstraníme během zákonné záruční doby pro předkládání nároků v případě vad podle naší volby buď opravou nebo náhradní dodávkou. Záruční lhůta je určena vždy právem daného státu, v němž bylo zařízení zakoupeno.

Náš příslib garance platí pouze v případě:

- respektování tohoto návodu k obsluze
- odborného zacházení
- používání originálních náhradních dílů

Záruka zaniká při:

- svévolných pokusech o opravu
- svévolně provedených technických změnách
- použití, jež neodpovídá původnímu určení stroje

Ze záruky jsou vyloučeny:

- Poškození laku, která jsou způsobena normálním používáním a opotřebením
- Díly podléhající opotřebení, které jsou na kartě náhradních dílů označeny rámečkem [xxx xxx (x)]
- Spalovací motory (zde platí záruční podmínky příslušných výrobců motorů)

Doba záruky začíná zakoupením prvním koncovým uživatelem. Rozhodující je datum na dokladu o koupi. S tímto prohlášením a originálním dokladem o koupi se obraťte na svého prodejce nebo na nejbližší autorizované pracoviště zákaznických služeb. Tímto prohlášením zůstávají zákonné nároky kupujícího na odstranění závad vůči prodávajícímu nedotčeny.

PROHLÁŠENÍ O SHODĚ ES

Tímto prohlašujeme, že tento výrobek, který byl námi uvedený do oběhu, odpovídá provedení podle požadavků harmonizovaných směrnic EU, bezpečnostních norem EU a produktových standardů.

Výrobek

Ponorné čerpadlo, elek-
trické

Sériové číslo
G3023025

Typ

DRAIN 10000 (INOX)
DRAIN 12000
DRAIN 15000 INOX

Výrobce

AL-KO Geräte GmbH
Ichenhauser Str. 14
D-89359 Kötz

Odpovědný zástupce

pan Anton Eberle
Ichenhauser Str. 14
D-89359 Kötz

Směrnice EU

2006/95/ES
2004/108/ES
2000/14/ES (13)
2011/65/ES

Harmonizované normy

EN 60335-1; VDE 0700-1:2007-02
EN 60335-2-41; VDE 0700-41:2004-12
EN 60335-2-41/A2; VDE 0700-41/A2:2009-02
EN 55014-1; VDE 0875-14-1:2007-06
EN 55014-1/A1; VDE 0875-14-1/A1:2008-12
EN 55014-2; VDE 0875-14-2:2009-06
EN 61000-3-2; VDE 0838-2:2006-10
EN 61000-3-2/A1; VDE 0838-2/A1:2007-05
EN 61000-3-2/A7; VDE 0838-2/A7:2007-06
EN 61000-3-2/A4; VDE 0838-2/A4:2007-06
EN 61000-3-3; VDE 0838-3:2009-06

Kötz, 25. 05. 2012



Antonio De Filippo, výkonný ředitel

ORIGINÁLNY NÁVOD NA POUŽITIE

Obsah

O tomto návode.....	56
Popis výrobku.....	56
Rozsah dodávky.....	57
Bezpečnostné pokyny.....	57
Montáž.....	57
Uvedenie do prevádzky.....	58
Údržba a ošetrovanie.....	58
Skladovanie.....	58
Likvidácia.....	58
Pomoc pri poruchách.....	59
Záruka.....	60
Vyhlasenie o zhode ES.....	60

O TOMTO NÁVODE

- Pred uvedením do prevádzky prečítajte túto dokumentáciu. Toto je predpokladom pre bezpečnú prácu a manipuláciu bez porúch.
- Dodržiavajte bezpečnostné a výstražné pokyny uvedené v tejto dokumentácii a na prístroji.
- Táto dokumentácia je trvalou súčasťou opísaného výrobku a pri predaji sa má odovzdať kupujúcemu spolu s výrobkom.

Vysvetlenie značiek



POZOR!

Presným dodržiavaním týchto výstražných pokynov môžete zabrániť ublíženiu na zdraví a/ alebo vecným škodám.



Špeciálne pokyny pre lepšiu zrozumiteľnosť a manipuláciu.

POPIS VÝROBKU

V tejto dokumentácii sú popisované rôzne modely ponorných čerpadiel. Svoj model identifikujte podľa typového štítku.

Prehľad produktu

1	Pripojovací kábel so sieťovou zástrčkou
2	Rukoväť

3	Káblový plavákový spínač
4	Puzdro čerpadla
5	Plavákový spínač
6	Sacie drážky
7	Pripojovací uhol
8	Kombinovaný nátrubok
9	Odvzdušňovanie (len Drain 10000/15000 INOX)

Funkcia Drain 10000/12000

Ponorné čerpadlo nasáva hnacie médium sacími drážkami priamo a ženie ich k výstupu čerpadla u kombinovaného nátrubku. Je spúšťané a vypínané plavákovým spínačom.

Funkcia Drain 10000 INOX / 15000 INOX

Ponorné čerpadlo nasáva hnacie médium sacími drážkami priamo a ženie ich k výstupu čerpadla. Je spúšťané a vypínané plavákovým spínačom. Ponorné čerpadlo je pre bezchybnú funkciu nutné odzdušňovať odzdušňovacím zariadením.

INOX

Prístroje s označením „INOX“ sú dodávané v prevedení nekorodujúcej ušľachtilej ocele. Spôsob montáže a funkcia sa týmto nemení.

Použitie v súlade s určením

Ponorné čerpadlo je určené pre súkromné používanie doma a na záhrade. Smie byť prevádzkované len v rámci obmedzení použitia podľa technických údajov.

Ponorné čerpadlo sa hodí na:

- odvodňovanie pri zatopení,
- prečerpávanie a vyčerpávanie nádrží (napr. plaveckých bazénov),
- čerpanie vody zo studní a šachiet,
- odvodňovanie drenážou a trati vodných šachiet.

Ponorné čerpadlo je vhodné výhradne na čerpanie nasledujúcich kvapalín:

- čistá voda, dažďová voda,
- chlórovaná voda (napr. plavecké bazény),
- úžitková voda,
- znečistená voda s max 5% podielom nerozpustených látok o veľkosti zŕn max 30 mm v priemere.

Iné alebo rozsiahlejšie používanie platí za v rozpore s určeným účelom.

Možné chybné použitie

Ponorné čerpadlo nesmie byť používané v trvalej prevádzke. Nie je vhodné na čerpanie:

- pitnej vody,
- slanej vody,
- potravín,
- agresívnych médií, chemikálií,
- leptavých, horľavých, výbušných alebo plyných kvapalín,
- kvapalín s teplotou vyššou ako 35 °C,
- piesčitej vody a brúsnych kvapalín.

ROZSAH DODÁVKY

Tepelná ochrana

Prístroj je vybavený spínačom pre tepelnú ochranu, ktorý pri prehriatí vypne motor. Po vychladnutí sa v priebehu cca 15 – 20 minút čerpadlo opäť automaticky zapne.

Prístroj prevádzkujte len, ak je ponorné čerpadlo úplne ponorené.

BEZPEČNOSTNÉ POKYNY



POZOR!

Nebezpečenstvo zranenia!

Prístroj a predlžovací kábel používajte len v technicky bezchybnom stave! Poškodené prístroje nesmú byť prevádzkované.

Bezpečnostné a ochranné zariadenia nesmú byť odpájané!

- Deti a osoby, ktoré nie sú oboznámené s návodom na obsluhu, prístroj nesmú používať.
- Prístroj nikdy nedvíhať, neprepravovať alebo neupevňovať za pripojovací kábel.
- Zmeny vykonávané svojpomocne alebo prestavby sú na prístroji zakázané.

Bezpečnosť elektrických súčastí



UPOZORNENIE!

Nebezpečenstvo pri dotyku dielov vedúcich napätie!

Ak je predlžovací kábel poškodený alebo prezaný, vyťahnite zástrčku okamžite zo zásuvky! Pripojenie odporúčame vykonať cez ochranný spínač s menovitým zvodovým prúdom < 30 mA.

- Domáce sieťové napätie musí súhlasiť s údajmi o sieťovom napätí v technických údajoch, nepoužívať iné napájacie napätie.
- Prístroj smie byť prevádzkovaný len s elektrickým zariadením podľa normy DIN/VDE 0100, oddiel 737, 738 a 702 (bazény). Pre zabezpečenie je nutné inštalovať ochranný spínač vodiča 10 A a ochranný spínač zvodového prúdu s menovitým zvodovým prúdom 10/30 mA.
- Používajte iba predlžovacie káble, ktoré sú určené na používanie vonku – minimálny prierez 1,5 mm². Káblový bubon vždy úplne odvinúť.
- Poškodené alebo zlomené predlžovacie káble nesmú byť používané.
 - ⇒ Pred každým uvedením do prevádzky skontrolujte stav svojho predlžovacieho kábla.

MONTÁŽ

Montáž tlakového vedenia

pozri obr. A a E

1. Naskrutkujte pripojovací uhol (7) do výstupu čerpadla.
2. Naskrutkujte kombinovaný nátrubok (8) do pripojovacieho uhla.
3. Ku kombinovanému nátrubku upevnite hadicu.



Kombinovaný nátrubok je možné prispôbiť zodpovedajúcim spôsobom zvolenej hadicovej prípojke. Použite najväčší možný priemer hadice.

UVEDENIE DO PREVÁDZKY

Bezpečnosť



POZOR!

Vhodnými opatreniami sa vyvarujte toho, aby pri poruchách ponorného čerpadla vznikli následné škody zaplavením.

- Dávajte pozor na stabilitu ponorného čerpadla alebo ho prevádzkujte zavesené na lane.
- Dodržujte dostačujúcu vzdialenosť k podkladu.
- Ponorné čerpadlo nikdy nenechávajte bežať s uzavretým tlakovým vedením.
- U šachiet vždy dávajte pozor na dostatočné rozmery.
- Šachty vždy odkrývajte stabilne rozkročené.

Spustenie čerpadla

pozri obr. A – E



POZOR!

Ponorné čerpadlo nesmie nikdy nasávať pevné telesá. Piesok a ďalšie brúsne látky v prepravovanom médiu ničí ponorné čerpadlo.

1. Pripojovací kábel (1) úplne odviňte.
2. Zaisťte, aby elektrické zástrčky boli umiestnené v zóne bez rizika zaplavenia.
3. Zmeňte pozíciu svoriek a nastavte spínacie body plavákového spínača (5) samostatne.
4. Kábel plavákového spínača pripojte k puzdru čerpadla (4).
 - ⇒ *Odporúčaná dĺžka kábla plavákového čerpadla je cca 120 mm.*



U kameňového, piesčitého alebo kamenitého podkladu použite vhodnú dosku pre bezpečnú stabilitu ponorného čerpadla.

5. Ponorné čerpadlo ponorte do čerpaného média pomaly. Ponorné čerpadlo pritom držte mierne šikmo, aby mohol prípadný uzavretý vzduch uniknúť.
6. Ponorné čerpadlo DRAIN 1000 INOX/1500 INOX odvzdušnite u odvzdušňovacieho zariadenia (obr. D-9).
7. Sieťovú zástrčku zastrčte do zásuvky.
 - ⇒ *Ponorné čerpadlo sa zapne automaticky ponorným spínačom pri dosiahnutí určitého stavu vody a pri opadnutí stavu vody na výšku pre vypnutie sa opäť vypne.*

Vypnutie čerpadla

- 1 Sieťovú zástrčku vytiahnite zo zásuvky.

ÚDRŽBA A OŠETROVANIE

Čistenie čerpadla



Po čerpaní chlóranej bazénovej vody alebo kvapalín, ktoré zanechávajú zvyšky, je nutné čerpadlo vypláchnuť čistou vodou.

1. Sacie drážky sacej päťice vyčistite v prípade potreby čistou vodou.

SKLADOVANIE



Pri nebezpečenstve zamrznutia je nutné systém úplne vyprázdniť.

LIKVIDÁCIA



Opotrebované prístroje, batérie alebo akumulátory nelikvidujte s komunálnym odpadom!

Obal, zariadenie a príslušenstvo sú vyrobené z recyklovateľných materiálov a je nutné ich vhodne zlikvidovať.

POMOC PRI PORUCHÁCH

**UPOZORNENIE!**

Pred odstraňovaním poruchy vyťahnite sieťovú zástrčku. Pred odstraňovaním poruchy vyťahnite sieťovú zástrčku.

Porucha	Možná príčina	Riešenie
Motor nebeží.	Je zablokované obežné koleso.	Odstráňte nečistoty v sacej časti. Otvorom v kryte motora vzadu vyčistite vhodným nástrojom.
	Tepelný spínač sa vypol.	Počkajte, kým tepelný spínač ponorné čerpadlo opäť nezapne. Dávajte pozor na maximálnu teplotu čerpaného média. Ponorné čerpadlo nechajte skontrolovať.
	Nie je k dispozícii sieťové napätie.	Skontrolujte poistky a nechajte skontrolovať napájanie prúdom odborným elektrikárom.
	Plavákový spínač sa pri vzrastajúcom stavu vody nespustí.	Ponorné čerpadlo zašlite na servisné miesto spoločnosti AL-KO.
Ponorné čerpadlo beží, ale nečerpá.	Vzduch v kryte čerpadla.	Ponorné čerpadlo odvzdušnite umiestnením do priečnej pozície.
	Zanesenie v sacej časti	Odstráňte nečistoty v sacej časti.
	Zatvorené tlakové vedenie.	Otvorte tlakové vedenie.
	Tlaková hadica je zlomená.	Tlakovú hadicu narovnajzte.
Čerpané množstvo je príliš nízke.	Priemer hadice je príliš malý.	Použite väčšiu tlakovú hadicu.
	Zanesenie v sacej časti.	Odstráňte nečistoty v sacej časti.
	Čerpacia výška je príliš vysoká.	Rešpektujte max. čerpaciu výšku, pozri technické údaje!



U neopraviteľných porúch sa prosím obráťte na našu príslušnú zákaznicku službu.

ZÁRUKA

Prípadné materiálové alebo výrobné chyby na zariadení opravíme počas zákonnej doby premlčania pre nároky na chyby podľa našej voľby opravou alebo dodaním náhradných dielov. Doba premlčania sa určuje vždy podľa práva krajiny, v ktorej bolo zariadenie zakúpené.

Náš prísľub záruky platí len pri:

- dodržiavanie tohto návodu na obsluhu
- odbornej manipulácii
- používaní originálnych náhradných dielov

Záruka zaniká pri:

- svojvoľných pokusoch o opravu
- svojvoľných technických zmenách
- použití v rozpore s určením

Zo záruky sú vylúčené:

- poškodenia laku, ktoré súvisia s normálnym opotrebovaním
- spotrebné diely, ktoré sú na karte náhradných dielov označené rámcikom [xxx xxx (x)]
- spaľovacie motory (tu platia záručné podmienky príslušného výrobcu motora)

Záručná doba začína plynúť od zakúpenia prvým koncovým odberateľom. Rozhodujúci je dátum na doklade o kúpe. S týmto vyhlásením a originálnym dokladom o kúpe sa obráťte na vášho predajcu alebo na najbližšie autorizované pracovisko zákazníckeho servisu. Záonné nároky na chyby kupujúceho voči predajcovi ostávajú týmto vyhlásením nedotknuté.

VYHLÁSENIE O ZHODE ES

Týmto vyhlasujeme, že tento výrobok, ktorý bol nami uvedený do obehu, zodpovedá prevedenie podľa požiadaviek harmonizovaných smerníc EÚ, bezpečnostných noriem EÚ a produktových štandardov.

Produkt

Ponorné čerpadlo, elek-
trické

Sériové číslo

G3023025

Typ

DRAIN 10000 (INOX)

DRAIN 12000

DRAIN 15000 INOX

Výrobca

AL-KO Geräte GmbH

Ichenhauser Str. 14

D-89359 Kötz

Zodpovedný zástupca

pán Anton Eberle
Ichenhauser Str. 14
D-89359 Kötz

Smernice EÚ

2006/95/ES
2004/108/ES
2000/14/ES (13)
2011/65/ES

Harmonizované normy

EN 60335-1; VDE 0700-1:2007-02
EN 60335-2-41; VDE 0700-41:2004-12
EN 60335-2-41/A2; VDE 0700-41/A2:2009-02
EN 55014-1; VDE 0875-14-1:2007-06
EN 55014-1/A1; VDE 0875-14-1/A1:2008-12
EN 55014-2; VDE 0875-14-2:2009-06
EN 61000-3-2; VDE 0838-2:2006-10
EN 61000-3-2/A1; VDE 0838-2/A1:2007-05
EN 61000-3-2/A7; VDE 0838-2/A7:2007-06
EN 61000-3-2/A4; VDE 0838-2/A4:2007-06
EN 61000-3-3; VDE 0838-3:2009-06

Kötz, 25. 05. 2012



Antonio De Filippo; Managing Director

ORIGINAL BRUGSANVISNING

Indholdsfortegnelse

Om denne vejledning.....	61
Produktbeskrivelse.....	61
Leveringsomfang.....	62
Sikkerhedsanvisninger.....	62
Montering.....	62
Ibrugtagning.....	62
Vedligeholdelse og service.....	63
Opbevaring.....	63
Hjælp ved fejl.....	64
Garanti.....	65
EU-overensstemmelseserklæring.....	65

OM DENNE VEJLEDNING

- Læs denne dokumentation igennem før idrifttagning. Det er en forudsætning for sikkert arbejde og fejlfri håndtering.
- Overhold sikkerheds- og advarselshenvisningerne i denne dokumentation og på produkt.
- Overhold sikkerheds- og advarselshenvisningerne i denne dokumentation og på produkt.

Tegnforklaring



NB!

Følges disse advarselshenvisninger, nøje kan person- og/eller tingskader undgås.



Særlige anvisninger for bedre forståelse og håndtering.

PRODUKTBEKRIVELSE

I denne dokumentation beskrives forskellige modeller af dyppumper. Find din model ved hjælp af typeskiltet.

Produktoversigt

1	Tilslutningskabel med netstik
2	Bæregreb
3	Kabel svømmeafbryder
4	Pumpehus
5	Svømmeafbryder

6	Indsugningsslids
7	Tilslutningsvinkel
8	Kombinippel
9	Udluftning (kun Drain 10000/15000 INOX)

Funktion Drain 10000 / 12000

Dykpumpen suger pumpemediet direkte ind igennem indsugningsslidsen, og transporterer det hen til pumpeudgangen på kombiniplen. Den slås til og fra med en svømmeafbryder.

Funktion Drain 10000 INOX / 15000 INOX

Dykpumpen suger pumpemediet direkte ind igennem indsugningsslidsen, og transporterer det hen til pumpeudgangen. Den slås til og fra med en svømmeafbryder. For at dykpumpen skal fungere optimalt, skal den udluftes på udluftningsenheden.

Inox

Apparater med betegnelsen "INOX" leveres i rustfrit stål. Konstruktion og funktion påvirkes ikke heraf.

Korrekt anvendelse

Dykpumpen er beregnet til privat brug i hus og have. Den må kun bruges iht. Tekniske data.

Dykpumpen er velegnet til:

- Afvanding ved oversvømmelser
- Om- og udpumpning af beholdere (f.eks. svømmebassiner)
- Oppumpning af vand fra brøde og skakter
- Afvanding af dræn og sivebrønde.

Dykpumpen er udelukkende egnet til at pumpe følgende væsker:

- Rent vand, regnvand
- klorholdigt vand (f. eks. svømmebassin)
- Brugsvand
- Spildevand med maks. 5 % svæv og en kornstørrelse med en diameter på maks. 30 mm.

En anden anvendelse eller en anvendelse, der går ud over den beskrevne, anses for at være ikke-bestemmelsesmæssig.

Mulig fejlanvendelse

Dykpumperne må ikke bruges til permanentdrift. De er ikke velegnet til pumpning af:

- Drikkevand

- Saltvand
- Levnedsmidler
- Aggressive medier, kemikalier
- Ætsende, brændbare, eksplosive eller gas-sende væsker
- Væsker, der er varmere end 35 °C
- Sandholdigt vand og skurende væsker.

LEVERINGSOMFANG

Termobeskyttelse

Enheden er udstyret med en termobeskyttelse, der frakobler motoren, hvis den overophedes. Efter en kort afkølingsfase på ca. 15 - 20 minutter kobler pumpen automatisk til igen.

Enheden må kun betjenes, når dykpumpen er dykket helt ned.

SIKKERHEDSANVISNINGER



NB!

Fare for kvæstelse!

Apparatet og forlængerledningen må kun bruges i en upåklagelig tilstand! Beskadigede apparater må ikke betjenes.

Sikkerheds- og beskyttelsesanordninger må ikke sættes ud af kraft!

- Børn og personer, der ikke er inde i driftsvejledningen, må ikke bruge apparatet.
- Løft, transporter eller fastgør aldrig apparatet i tilslutningsledningen.
- Egenhændige ændringer eller ombygninger er forbudt.

Elektrisk sikkerhed



FORSIGTIG!

Fare ved berøring af strømførende dele!

Tag straks stikket ud, hvis forlængerledningen beskadiges eller overskæres! Vi anbefaler tilslutning via en HFI-afbryder med en nominel fejlstrøm på < 30 mA.

- Netspændingen i huset skal stemme overens med angivelserne om netspænding i Tekniske data. Ingen anden forsyningsspænding må anvendes.

- Apparatet må kun betjenes i forbindelse med en elektrisk anordning iht. DIN/VDE 0100, del 737, 738 og 702 (svømmehaller). Af sikkerhedsmæssige årsager skal der installeres en ledningssikkerhedsafbryder på 10 A samt et fejlstrømsrelæ med en nominel fejlstrøm på 10/30 mA.
- Brug kun forlængerledninger, der er beregnet til udendørs brug - min. tværsnit 1,5 mm². Træk altid ledningen helt ud af kabeltromler.
- Beskadigede eller sprøde forlængerledninger må ikke anvendes.
 - ⇒ *Kontrollér altid forlængerledningens tilstand, før den tages i brug.*

MONTERING

Montering af trykledning

se fig. A og E

1. Skru tilslutningsvinklen (7) ind i pumpeudgangen.
2. Skru kombiniplen (8) ind i tilslutningsvinklen.
3. Fastgør en slange på kombiniplen.



Kombiniplen kan skæres af i overensstemmelse med den valgte slange-tilslutning. Brug den størst mulige slangediameter

IBRUGTAGNING

Sikkerhed



NB!

Brug egnede forholdsregler til at forebygge følgeskader på dykpumpen i tilfælde af oversvømmelse.

- Sørg for, at dykpumpen står sikkert, eller betjen dykpumpen, mens den hænger i en wire.
- Sørg for, at der er tilstrækkelig afstand ned til underlaget.
- Lad aldrig dykpumpen arbejde mod en lukket trykledning.
- Sørg for tilstrækkelig dimensionering ved skakter.
- Afdæk altid skakter, så man ikke kan falde igennem.

Tilkobling af pumpen

se fig. A - E

**NB!**

Dykpumpen må ikke suge faste partikler. Sand og andre skurende (abrasive) partikler i pumpemediet ødelægger dykpumpen.

1. Vikl tilslutningskablet (1) helt ud.
2. Forvis dig om, at elektriske stik er anbragt således, at de er sikret mod oversvømmelse.
3. Skift klemposition, og indstil svømmeafbryderens (10) koblingspunkter individuelt (5).
4. Fastgør svømmeafbryderens kabel på pumpehuset (4).

⇒ *Svømmeafbryderens anbefalede kabel-længde er på ca. 120 mm.*



Brug en egnet plade, så dykpumpen står sikkert, hvis undergrunden er fyldt med slam, sand eller sten.

5. Sænk langsomt dykpumpen ned i pumpemediet. Samtidigt holdes dykpumpen en smule skråt, så evt. indesluttet luft kan komme ud.
6. Udluft dykpumpen DRAIN 10000 INOX/15000 INOX på udluftningsenheden (fig. D -9).

7. Sæt netstikket i stikdåsen.

⇒ *Dykpumpen slår automatisk til via svømmeafbryderen, når en bestemt vandstand nås, og når vandstanden falder, slår den fra igen ved frakoblingshøjden.*

Frakobling af pumpen

- 1 Træk netstikket ud af stikdåsen.

VEDLIGEHOLDELSE OG SERVICE**Rengøring af pumpen**

Når der har været pumpet klorholdigt svømmebassin vand eller væsker, der efterlader rester, skal pumpen skylles med rent vand.

1. Rengør indsugningsslidsten i sugefoden med rent vand, når der er behov for det.

OPBEVARING

Hvis der er fare for frost, skal systemet tømmes fuldstændigt.

HJÆLP VED FEJL



FORSIGTIG!

Træk altid netstikket ud, før der arbejdes på at afhjælpe fejl. Lad en elektriker afhjælpe fejl i det elektriske system.

Fejl	Mulig årsag	Løsning
Motoren kører ikke.	Løbehjulet blokerer	Fjern urenheder i indsugningsområdet. Rengør med egnede hjælpemidler igennem åbningen i motorhuset.
	Termoafbryderen har slået fra.	Vent, indtil termoafbryderen slår dykpumpen til igen. Vær opmærksom på pumpemediets maks. temperatur. Få dykpumpen efterset.
	Ingen netspænding.	Kontrollér sikringerne, lad en elektriker kontrollere strømforsyningen.
	Svømmeafbryderen reagerer ikke, selv om vandstanden stiger.	Send dykpumpen til et AL-KO-service-sted.
Dykpumpen kører, men pumper ikke.	Luft i pumpehuset.	Udluft dykpumpen ved at holde den skråtstillet.
	Tilstopning på sugesiden	Fjern urenheder i indsugningsområdet.
	Trykledning lukket.	Åbn trykledningen.
	Trykslange kinket.	Ret trykslangen ud.
Pumpevoluminet er for lille	Slangediameteren er for lille.	Brug en større slangediameter.
	Tilstopning på sugesiden	Fjern urenheder i indsugningsområdet.
	Transporthøjden er for stor	Overhold maks. transporthøjde, se Tekniske data!



Ret henvendelse til vores nærmeste kundeservice, hvis der optræder fejl, der ikke kan afhjælpes.

GARANTI

Eventuelle materiale- eller fabriktionsfejl på apparatet afhjælper vi under den lovpligtige forældelsesfrist for mangelkrav efter vores skøn gennem reparation eller erstatningslevering. Forældelsesfristen bestemmes af lovgivningen i det land, hvor apparatet blev købt.

Vores garanti gælder kun ved:

- overholdelse af denne driftsvejledning
- sagkyndig håndtering
- anvendelse af originale reservedele

Garantien bortfalder ved:

- egenmægtige reparationsforsøg
- egenmægtige tekniske ændringer
- ikke-formålsbestemt anvendelse

Garantien dækker ikke:

- lakskader, som stammer fra normal slitage
- sliddele, som på reservedelskortet står i parentes [xxx xxx (x)]
- forbrændingsmotorer (her gælder den pågældende motorproducents garantibestemmelser)

Garantiperioden begynder ved købet gennem den første slutkunde. Afgørende er datoen på kvitteringen. Henvend dig med denne erklæring og den originale kvittering til din forhandler eller til den nærmeste kundeservice. Køberens lovpligtige garantikrav overfor sælgeren forbliver uberørt af denne erklæring.

EU-OVERENSSTEMMELSESERKLÆRING

Hermed erklærer vi, at dette markedsførte produkt, opfylder kravene i de harmoniserede EU-direktiver, EU-sikkerhedsstandarder og den produktspecifikke standard.

Produkt

Dykpumpe, elektrisk
Serienummer
 G3023025

Type

DRAIN 10000 (INOX)
 DRAIN 12000
 DRAIN 15000 INOX

Producent

AL-KO Geräte GmbH
 Ichenhauser Str. 14
 D-89359 Kötz

Befuldmagtiget

Hr. Anton Eberle
 Ichenhauser Str. 14
 D-89359 Kötz

EU-direktiver

2006/95/EU
 2004/108/EU
 2000/14/EU (13)
 2011/65/EU

Harmoniserede standarder

EN 60335-1; VDE 0700-1:2007-02
 EN 60335-2-41; VDE 0700-41:2004-12
 EN 60335-2-41/A2; VDE 0700-41/A2:2009-02
 EN 55014-1; VDE 0875-14-1:2007-06
 EN 55014-1/A1; VDE 0875-14-1/A1:2008-12
 EN 55014-2; VDE 0875-14-2:2009-06
 EN 61000-3-2; VDE 0838-2:2006-10
 EN 61000-3-2/A1; VDE 0838-2/A1:2007-05
 EN 61000-3-2/A7; VDE 0838-2/A7:2007-06
 EN 61000-3-2/A4; VDE 0838-2/A4:2007-06
 EN 61000-3-3; VDE 0838-3:2009-06

Kötz, 25-05-2012



Antonio De Filippo; Managing Director

ORIGINAL-BRUKSANVISNING

Innehållsförteckning

Om denna handbok.....	66
Produktbeskrivning.....	66
Leveransomfång.....	67
Säkerhetsinstruktioner.....	67
Montering.....	67
Idrifttagning.....	67
Underhåll och skötsel.....	68
Förvaring.....	68
Bortskaffande.....	68
Hjälp vid störningar.....	69
Garanti.....	70
EG-försäkran om överensstämmelse.....	70

OM DENNA HANDBOK

- Läs igenom denna dokumentation före användning. Detta är en förutsättning för säkert arbete och felfri hantering.
- Beakta säkerhets- och varningsanvisningarna i dokumentationen och på produkten.
- Dokumentationen är en permanent del av den beskrivna produkten och bör lämnas vidare till köparen vid försäljning.

Teckenförklaring



OBSERVA!

Följ dessa varningsinstruktioner exakt för att undvika person- och / eller materialskador.



Särskilda instruktioner för bättre förtäelse och användning.

PRODUKTBESKRIVNING

I den här dokumentationen beskrivs olika modeller av dränkbara pumpar. Identifiera din modell med hjälp av typskylten.

Produktöversikt

1	Anslutningskabel med nätkontakt
2	Bärhandtag
3	Kabel till flottörbrytare

4	Pumphölje
5	Flottörbrytare
6	Uppsugningsslits
7	Anslutningsvinkel
8	Kombinippel
9	Avluftning (endast 10000/15000 INOX)

Funktion Drain 10000 / 12000

Den dränkbara pumpen suger upp mediet som ska matas direkt genom uppsugningsslitsen och matar det till pumptutgången på kombinippeln. Den sätts på och stängs av av en flottörbrytare.

Funktion Drain 10000 INOX / 15000 INOX

Den dränkbara pumpen suger upp mediet som ska matas direkt genom uppsugningsslitsen och matar det till pumptutgången. Den sätts på och stängs av av en flottörbrytare. För att den ska fungera felfritt måste den dränkbara pumpen luftas ur på avluftaren.

INOX

Apparater med beteckningen "INOX" är gjorda av rostfritt stål. Konstruktion och funktion berörs inte av det.

Föreskriven användning

Den dränkbara pumpen är avsedd för privat användning i hus och trädgård. Den får endast användas inom ramen för användningsgränserna i enlighet med den tekniska informationen.

Den dränkbara pumpen är lämplig vid:

- Vattenbortpumpning vid översvämningar
- Runt- och urpumpning av behållare (t.ex. pooler)
- Vattenuptagning ur brunnar och schakt
- Vattenbortpumpning från avlopp och slamavskiljningar.

Den dränkbara pumpen är uteslutande till för att mata följande vätskor:

- klart vatten, regnvatten
- klorhaltigt vatten (t.ex. från pooler)
- bruksvatten
- smutsvatten med max. 5 % suspenderade ämnen och en partikelstorlek med max. 30 mm diameter.

All annan användning ses som icke korrekt.

Möjlig felanvändning

Den dränkbara pumpen får inte användas permanent. Den är inte avsedd att pumpa:

- dricksvatten
- saltvatten
- livsmedel
- aggressiva medier, kemikalier
- frätande, brandfarliga, explosiva eller gasformiga vätskor
- vätskor som är varmare än 35°C
- vatten som innehåller sand samt slitande vätskor.

LEVERANSOMFÅNG

Termoskydd

Apparaten är utrustad med en termoskyddsbrytare som stänger av motorn vid överhettning. Efter en nedkylningsfas på ca. 15 - 20 minuter sätts pumpen på automatiskt igen.

Använd endast apparaten när den dränkbara pumpen är helt nedsänkt.

SÄKERHETSINSTRUKTIONER



OBSERVA!

Skaderisk!

Använd endast apparaten och förlängningskabeln i tekniskt felfritt tillstånd! Det är förbjudet att använda skadade apparater.

Säkerhets- och skyddsanordningar får inte sättas ur drift!

- Barn och personer som inte är förtrogna med bruksanvisningen får inte använda apparaten.
- Lyft, transportera eller fäst aldrig apparaten i anslutningskabeln.
- Egenmäktiga förändringar eller ombyggnader på apparaten är förbjudna.

Elektrisk säkerhet



RISK!

Fara vid beröring av spänningsförande delar!

Dra genast ut kontakten från strömnätet om förlängningskabeln skadas eller delats! Vi rekommenderar anslutning via en FI-skyddsbrytare med en nominell felström < 30 mA.

- Husnätspänningen måste stämma överens med angivelserna rörande nätspänning i den tekniska informationen. Det är inte tillåtet att använda någon annan försörjningsspänning.
- Apparaten får endast drivas i en elektrisk anordning i enlighet med DIN/VDE 0100, del 737, 738 och 702 (pooler). För att säkra det hela måste du installera en ledningsskyddsbrytare 10 A samt en felströmsskyddsbrytare med en nominell felström på 10/30 mA.
- Använd endast förlängningskablar som är avsedda att användas utomhus - minsta diameter 1,5 mm². Rulla alltid ut kabeltrumman helt.
- Skadade eller knäckta förlängningskablar får inte användas.
 - ⇒ *Kontrollera din förlängningskabels tillstånd före varje idrifttagning.*

MONTERING

Montera tryckledningen

se bild A och E

1. Skruva in anslutningsvinkeln (7) i pumputgången.
2. Skruva in kombinippeln (8) i anslutningsvinkeln.
3. Fäst en slang på kombinippeln.



Kombinippeln kan skäras av utifrån den valda slanganslutningen. Använd största möjliga slangdiameter.

IDRIFTTAGNING

Säkerhet



OBSERVA!

Uteslut med hjälp av lämpliga åtgärder att det uppstår följdskador p.g.a. översvämning vid störningar hos den dränkbara pumpen.

- Se till att den dränkbara pumpen står säkert eller driv den hängande i en lina.
- Se till att det är tillräckligt stort avstånd till marken.
- Låt aldrig den dränkbara pumpen arbeta mot en stängd tryckledning.
- Vid schakt ska du se till att måtten är tillräckligt stora.
- Täck alltid över schakten så att det inte går att halka ner i dem.

Sätta på pumpen

se bild A - E



OBSERVA!

Den dränkbara pumpen får inte suga upp några fasta partiklar. Sand och andra nötande material i matningsmediet förstör den dränkbara pumpen.

1. Lirka av anslutningskabeln (1) helt.
2. Säkerställ att det finns elektriska anslutningar i det översvämningssäkra området.
3. Förändra klämpositionen och ställ in flottörbrytarens kopplingspunkter (5) individuellt.
4. Kläm fast flottörbrytarens kabel på pumphöljet (4).
 - ⇒ *Flottörbrytarens rekommenderade kabel längd är ca. 120 mm.*



Vid lerigt, sandigt eller stenigt underlag ska du använda en lämplig platta för att se till att den dränkbara pumpen står säkert.

5. Sänk långsamt ner den dränkbara pumpen i mediet som ska pumpas. Håll samtidigt den dränkbara pumpen något snett så att eventuellt innestängd luft kan ta sig ut.

6. Lufta ur den dränkbara pumpen DRAIN 10000 INOX/15000 INOX vid avluftaren (bild D -9).
7. Sätt tillbaka kontakten i stickdosan.
 - ⇒ *Den dränkbara pumpen sätts automatiskt på via flottörbrytaren när en viss vattennivå nås och stängs av igen när vattennivån sjunker till avstängningshöjden.*

Stänga av pumpen

- 1 Dra ut kontakten ur stickdosan.

UNDERHÅLL OCH SKÖTSEL

Rengöra pumpen



Efter pumpning av klorhaltigt poolvatten eller vätskor som lämnar rester måste pumpen spolas igenom med rent vatten.

1. Rengör vid behov sugfotens uppsugningsgliits med rent vatten.

FÖRVARING



Vid frostrisk måste systemet tömmas helt.

BORTSKAFFANDE



Uttjänta apparater, batterier och laddare får inte slängas i hushållsavfallet! Förpackning, maskin och tillbehör är tillverkade av återvinningsbara material och ska bortskaffas till återvinningsstation.

HJÄLP VID STÖRNINGAR

**RISK!**

Före alla arbeten för att åtgärda störningar ska du dra ut strömkontakten. Låt en elektriker åtgärda fel i den elektriska anläggningen.

Störning	Möjlig orsak	Lösning
Motorn arbetar inte.	Löphjulet är blockerat	Ta bort smuts i insugningsområdet. Rengör genom en öppning bak på motorhöljet med ett lämpligt verktyg.
	Termobrytaren har stängts av.	Vänta tills den dränkbara pumpens termobrytare sätts på igen. Var uppmärksam på matningsmediets maximala temperatur. Låt kontrollera den dränkbara pumpen.
	Det föreligger ingen nätspänning.	Kontrollera säkringarna och låt en elektriker kontrollera strömförsörjningen.
	Flottörbrytaren kopplar inte när vattennivån höjs.	Skicka den dränkbara pumpen till ett av AL-KO:s serviceställen.
Den dränkbara pumpen arbetar, men matar inget.	Det finns luft i pumphöljet.	Lufta ur den dränkbara pumpen genom att luta den.
	Igentäppning på sugsidan.	Ta bort smuts i insugningsområdet.
	Tryckledningen är stängd.	Öppna tryckledningen.
	Tryckslangen är böjd.	Sträck ut tryckslangen.
För liten pumpningsmängd	Slangens diameter är för liten.	Använd en större tryckslang.
	Igentäppning på sugsidan.	Ta bort smuts i insugningsområdet.
	Matningshöjden är för stor.	Beakta den maximala matningshöjden, se den tekniska informationen!



Vid störningar som inte kan åtgärdas ska du vända dig till vår ansvariga kundtjänst.

GARANTI

Eventuella material- eller tillverkningsfel åtgärdas av oss under den lagstadgade garantitiden genom reparation eller ersättningsprodukt, efter vårt gottfinnande. Garantitiden bestäms av gällande lag i det land där produkten köptes.

Vår garantiförsäkringen gäller enbart om:

- den här bruksanvisningen beaktas
- produkten hanteras fackmässigt
- originalreservdelar används

Garantin upphör att gälla vid:

- egenmäktiga reparationsförsök
- egenmäktiga tekniska förändringar
- icke avsedd användning

Garantin gäller inte för:

- lackskador som beror på normal användning
- slitdelar som är märkta med en ram [xxx xxx (x)] på reservdelskortet
- förbränningsmotorer (här gäller respektive motortillverkares garantibestämmelser)

Garantitiden inleds i och med den första slutkundens köp av produkten. Datum på inköpsbeviset gäller. Kontakta återförsäljaren eller närmaste auktoriserade serviceställe under uppvisande av denna förklaring och inköpsbeviset i original. Köparens lagstadgade anspråk gentemot försäljaren berörs inte av denna förklaring.

EG-FÖRSÄKRAN OM ÖVERENSSTÄMMELSE

Härmed försäkras vi att den här produkten i det av oss levererade utförandet uppfyller kraven i de harmoniserande EU-direktiven, EU-säkerhetsstandarder och de produktspecifika standarderna.

Produkt

Dränkbar pump, elektrisk
Serienummer
 G3023025

Typ

DRAIN 10000 (INOX)
 DRAIN 12000
 DRAIN 15000 INOX

Tillverkare

AL-KO Geräte GmbH
 Ichenhauser Str. 14
 D-89359 Kötz

Befullmäktigad

Anton Eberle
 Ichenhauser Str. 14
 D-89359 Kötz

EU-direktiv

2006/95/EU
 2004/108/EU
 2000/14/EU (13)
 2011/65/EU

Harmoniserande standarder

EN 60335-1; VDE 0700-1:2007-02
 EN 60335-2-41; VDE 0700-41:2004-12
 EN 60335-2-41/A2; VDE 0700-41/A2:2009-02
 EN 55014-1; VDE 0875-14-1:2007-06
 EN 55014-1/A1; VDE 0875-14-1/A1:2008-12
 EN 55014-2; VDE 0875-14-2:2009-06
 EN 61000-3-2; VDE 0838-2:2006-10
 EN 61000-3-2/A1; VDE 0838-2/A1:2007-05
 EN 61000-3-2/A7; VDE 0838-2/A7:2007-06
 EN 61000-3-2/A4; VDE 0838-2/A4:2007-06
 EN 61000-3-3; VDE 0838-3:2009-06

Kötz, 2012-05-25



Antonio De Filippo, VD

OPPRINNELIG BRUKSANVISNING

Innhold

Om denne håndboken.....	71
Produktbeskrivelse.....	71
Leveransens omfang.....	72
Sikkerhetsanvisninger.....	72
Montering.....	72
Igangkjøring.....	72
Vedlikehold og pleie.....	73
Lagring.....	73
Avhending.....	73
Feilsøking.....	74
Garanti.....	75
EU-samsvarserklæring.....	75

OM DENNE HÅNDBOKEN

- Les denne dokumentasjonen før du tar mekanismen i bruk. Dette er en forutsetning for å kunne arbeide sikkert, og for en feilfri håndtering.
- Ta hensyn til sikkerhetsanvisningene og advarslene i denne dokumentasjonen og på selve enheten.
- Denne dokumentasjonen er en fast del av det beskrevne produktet, og skal overleveres kjøperen ved et eventuelt videresalg.

Symbolforklaring



OBS!

Følg nøye disse advarslene for å unngå personskader og/eller materielle skader.



Spesielle henvisninger for bedre forståelighet og håndtering.

PRODUKTBEKRIVELSE

I denne dokumentasjonen blir ulike modeller av nedsenkbare pumper beskrevet. Finn din modell ved hjelp av merkeskiltet.

Produktoversikt

1	Tilkoblingskabel med støpsel
2	Bærehåndtak

3	Kabel flottørbryter
4	Pumpehus
5	Flottørbryter
6	Innsugingsspor
7	Tilkoblingsvinkel
8	Kombinippel
9	Lufting (kun Drain 10000/15000 INOX)

Funksjon Drain 10000 / 12000

Den senkbare pumpen suger inn transportmediet direkte gjennom innsugingssporene og transporterer det til pumpeutløpet ved kombinippelen. Den slås av og på med en flottørbryter.

Funksjon Drain 10000 INOX / 15000 INOX

Nedsenkingspumpen suger inn transportmediet direkte gjennom innsugingssporene og transporterer det til pumpeutløpet. Den slås av og på med en flottørbryter. For feilfri funksjon må den nedsenkbare pumpen på ventilatoren luftes.

INOX

Enheter med betegnelsen "INOX" leveres i rustfritt stål. Konstruksjon og funksjon blir ikke berørt av dette.

Forskriftsmessig bruk

Den nedsenkbare pumpen er beregnet for privat bruk i hus og hage. Det må kun brukes til det den er beregnet for iht. de tekniske spesifikasjonene.

Den nedsenkbare pumpen er egnet for:

- Drenering ved oversvømmelser
- Ompumping og utpumping av beholdere (f.eks. svømmebassenger)
- Ta ut vann fra brønner og sjakter
- Drenering av dreneringen og infiltrasjonsbrønner.

Den nedsenkbare pumpen er kun egnet for transport av følgende væsker:

- Rent vann, regnvann
- Klorholdig vann (f.eks. svømmebassenger)
- Industrivann
- Skittent vann med maks. 5 % svevestoffandel og en kornstørrelse på maks. 30 mm i diameter.

Annen bruk eller bruk som går ut over dette, anses som ikke tiltenkt bruk.

Möjlig felanvändning

Den nedsenkbare pumpen kan ikke brukes kontinuerlig. Den er ikke egnet for transport av:

- Drikkevann
- Saltvann
- Næringsmidler
- Aggressive medier, kjemikalier
- Etsende, brennbare, eksplosive eller gassholdige væsker
- Væsker som er varmere enn 35 °C
- Saltholdig vann og slipende væsker.

LEVERANSENS OMFANG

Termovern

Enheden er utstyrt med termovern som slår av motoren hvis den overopphetes. Etter en avkjølingsperiode på ca. 15 - 20 minutter, slår pumpen seg automatisk på igjen.

Betjen enheten kun når den nedsenkbare pumpen er helt nedsenket.

SIKKERHETSANVISNINGER



OBS!

Fare for personskader!

Bruk enhet og forlengelseskabel kun når de er i feilfri stand! Skadet utstyr må ikke brukes.

Sikkerhets- og beskyttelsesinnretninger må ikke tas ut av drift!

- Barn eller personer som ikke er kjent med bruksanvisningen bør ikke bruke enheten.
- Ikke løft, transporter eller fest enheten med tilkoblingskabelen.
- Det er ikke tillatt å foreta endringer eller ombygginger på enheten på egen hånd.

El-sikkerhet



FORSIKTIG!

Fare ved berøring av spenningsførende deler!

Trekk alltid ut støpslet hvis forlengelseskabelen er skadet eller isolasjonen ødelagt! Vi anbefaler tilkobling via en jordfeilbryter med en nominell feilstrøm < 30 mA.

- Husets nettspenning må stemme over ens med det som er angitt om nettspenningen i de tekniske spesifikasjonene, ikke bruk annen strømforsyning.
- Enheten må kun drives på en elektrisk innretning iht. DIN/VDE 0100, del 737, 738 og 702 (svømmebassenger). For sikring må det installeres en sikring på 10 A og en feilstrømbryter med en nominell feilstrøm på 10/30 mA.
- Bruk kun forlengelseskabler som er beregnet for utendørs bruk - minimum tverrsnitt 1,5 mm². Kabeltromler skal alltid ruller helt av.
- Skadde eller sprukne forlengelseskabler må ikke brukes.
 - ⇒ Før hver igangsetting må man kontrollere tilstanden til forlengelseskabelen.

MONTERING

Montere trykkledning

se fig. A og E

1. Skru tilkoblingsvinkelen (7) inn i pumpeutløpet.
2. Skru kombinippelen (8) inn i tilkoblingsvinkelen.
3. Fest en slange på kombinippelen.



Kombinippelen kan skjæres av i henhold til den valgte slange tilkoblingen. Bruk så stor slangediameter som mulig.

IGANGKJØRING

Sikkerhet



OBS!

Sørg for at det ved feil på den nedsenkbare pumpen ikke oppstår følgeskader på grunn av oversvømmelser.

- Sørg for at den nedsenkbare pumpen står stødig eller kjør pumpen hengende fra en wire.
- Påse at det er tilstrekkelig avstand til bakken.
- Kjør aldri den nedsenkbare pumpen mot en lukket trykkledning.
- For sjakter må du alltid sørge for tilstrekkelig dimensjonering.
- Dekk alltid sjaktene slik at det er sikkert å gå.

Slå på pumpen

se fig. A - E

**OBS!**

Den nedsenkbare pumpen må ikke suge inn faste stoffer. Sand og andre slipende stoffer i transportmediet ødelegger den nedsenkbare pumpen.

1. Vikle av tilkoblingskabelen (1) helt.
2. Forsikre deg om at det er plassert elektriske pluggforbindelser i det flomsikre området.
3. Endre klemmeposisjonen og still inn koblingspunktene til flottørbryteren (5) hver for seg.
4. Klem fast kabelen til flottørbryteren på pumpehuset (4).

⇒ *Anbefalt kabellengde til flottørbryteren ca. 120 mm.*



Hvis underlaget er sølete, sandholdig eller stenet må du bruke en egnet plate slik at den nedsenkbare pumpen står stødig.

5. Senk pumpen sakte ned i transportmediet. Hold den nedsenkbare pumpen litt på skrå, slik at eventuell innestengt luft kan slippe ut.
6. Luft den nedsenkbare pumpen DRAIN 10000 INOX/15000 INOX på ventilatoren (fig. D -9).
7. Sett støpselet inn i stikkkontakten.

⇒ *Den nedsenkbare pumpen slås på automatisk via flottørbryteren når et bestemt vannivå nås, og når vannivået reduseres til utkoblingshøyden, slås den på igjen.*

Slå av pumpen

1. Trekk støpselet ut av stikkkontakten.

VEDLIKEHOLD OG PLEIE**Rengjøre pumpen**

Etter å ha transportert klorholdig vann eller væsker som legger igjen rester må pumpen spyles med rent vann.

1. Rengjør ved behov inntakssporene til sugefoten med rent vann.

LAGRING

Ved frostfare må systemet tømmes helt.

AVHENDING

Kasserte enheter, batterier eller oppladbare batterier må ikke kastes i husholdningsavfallet!

Emballasje, utstyr og tilbehør er laget av resirkulerbare materialer og skal avhendes deretter.

FEILSØKING

**FORSIKTIG!**

Trekk ut nettstøpslet før du utfører noe som helst arbeid i forbindelse med utbedring av feil. Feil i det elektriske anlegget må repareres av en kvalifisert elektriker.

Feil	Mulig årsak	Løsning
Motoren går ikke.	Løpehjulet er blokkert	Fjern smuss i innsugingsområdet. Rengjør med egnet verktøy gjennom åpningen i motorhuset bak.
	Termobryteren har koblet seg ut.	Vent til termobryteren slår på den nedsenkbare pumpen igjen. Vær oppmerksom på maksimumstemperaturen til transportmediet. Sørg for at den nedsenkbare pumpen blir sjekket.
	Ingen nettspenning.	Kontroller sikringer, sørg for at strømforsyningen bli kontrollert av kvalifisert elektriker.
	Flottørbryter slår seg ikke på stigende vannstand.	Send den nedsenkbar pumpen til et AL-KO servicesenter.
Den nedsenkbare pumpen går, men den transporterer ikke.	Luft i pumpehuset.	Luft den nedsenkbare pumpen ved å holde den på skrå.
	Blokkering på sugesiden.	Fjern smuss i innsugingsområdet.
	Trykkledning stengt.	Åpne trykkledningen.
For liten transportmengde	Trykkslangen har en knekk.	Strekk ut trykkslangen.
	For liten slangediameter	Bruk en større trykkslange.
	Blokkering på sugesiden.	Fjern smuss i innsugingsområdet.
	Transporthøyden er for stor.	Vær oppmerksom på maks. transport-høyde, se tekniske spesifikasjoner!



Hvis det forekommer feil som ikke kan utbedres, henvender du deg til vår kundeservice.

GARANTI

Vi utbedrer eventuelle material- eller produksjonsfeil på maskinen inntil den lovbestemte foreldelsesfristen for klager på feil og mangler er utløpt. Det er opp til oss å avgjøre om utbedringen skal skje gjennom reparasjon eller omlevering. Det er lovgivningen i det landet der maskinen er kjøpt, som bestemmer foreldelsesfristen.

Garantitjeltene gjelder kun dersom:

- denne bruksanvisningen er fulgt
- maskinen er brukt på en forskriftsmessig måte
- det er brukt originale reservedeler

Garantien gjelder ikke dersom:

- brukeren har forsøkt å reparere maskinen på egen hånd
- brukeren har gjort tekniske endringer på maskinen selv
- maskinen er brukt på en ikke-forskriftsmessig måte

Følgende dekkes ikke av garantien:

- lakkskader som skyldes normal slitasje
- slitedeler som er merket med ramme [xxx xxx (x)] på reservedelskortet
- forbrenningsmotorer (for disse gjelder egne garantibestemmelser fra motorprodusentene)

Garantiperioden starter den datoen produktet kjøpes av den første sluttkunden. Kjøpsdatoen på kvitteringen gjelder som startdato. Ta med deg denne erklæringen og den originale kvitteringen til forhandleren eller nærmeste kundeservice. Denne garantien begrenser ikke garantitakerens lovfestede rettigheter overfor selger ved mangler.

EU-SAMSVARERKLÆRING

Vi erklærer herved at dette produktet, i den versjonen vi har markedsført det, oppfyller kravene i de harmoniserte EU-direktivene, i EU-sikkerhetsstandardene og i de produktspesifikke standardene.

Produkt

Nedsenkbare pumpe, elektrisk

Serienummer
G3023025

Type

DRAIN 10000 (INOX)
DRAIN 12000
DRAIN 15000 INOX

Produsent

AL-KO Geräte GmbH
Ichenhauser Str. 14
D-89359 Kötz

Autorisert representant

Hr. Anton Eberle
Ichenhauser Str. 14
D-89359 Kötz

EU-direktiver

2006/95/EF
2004/108/EF
2000/14/EF (13)
2011/65/EF

Harmoniserte standarder

EN 60335-1; VDE 0700-1:2007-02
EN 60335-2-41; VDE 0700-41:2004-12
EN 60335-2-41/A2; VDE 0700-41/A2:2009-02
EN 55014-1; VDE 0875-14-1:2007-06
EN 55014-1/A1; VDE 0875-14-1/A1:2008-12
EN 55014-2; VDE 0875-14-2:2009-06
EN 61000-3-2; VDE 0838-2:2006-10
EN 61000-3-2/A1; VDE 0838-2/A1:2007-05
EN 61000-3-2/A7; VDE 0838-2/A7:2007-06
EN 61000-3-2/A4; VDE 0838-2/A4:2007-06
EN 61000-3-3; VDE 0838-3:2009-06

Kötz, 25.05.2012



Antonio De Filippo; Managing Director

ALKUPERÄISEN KÄYTTÖOHJEEN KÄÄNNÖS

Sisällysluettelo

Käsikirjaa koskevia tietoja.....	76
Tuotokuvaus.....	76
Toimitussisältö.....	77
Turvaohjeet.....	77
Asennus.....	77
Käyttöönotto.....	77
Huolto ja hoito.....	78
Varastointi.....	78
Hävittäminen.....	78
Häiriöt.....	79
Takuu.....	80
EY-vaatimustenmukaisuusvakuutus.....	80

KÄSIKIRJAA KOSKEVIA TIETOJA

- Lue tämä asiakirja ennen laitteen käyttöönottoa. Se on turvallisen työskentelyn ja häiriötönnä käytön edellytys.
- Noudata tämän asiakirjan ja laitteen turvaohjeita ja varoituksia.
- Tämä asiakirja on kuvaton tuotteen kiinteä osa, ja se täytyy luovuttaa ostajalle myynnin yhteydessä.

Merkkien selitykset



HUOMIO!

Näiden varoitusten huolellinen noudattaminen voi estää ihmisten loukkaantumiset ja/tai esinevahingot.



Erytisohteita, jotka auttavat ymmärtämään ja käsittelemään laitetta paremmin.

TUOTEKUVAUS

Tässä asiakirjassa kuvaillaan uppopumppujen eri malleja. Tarkista käytössä oleva malli tyyppikilven perusteella.

Tuote

1	Liitäntäjohto ja verkkopistoke
2	Kantokahva

3	Uimurikytkimen johto
4	Pumpun kotelo
5	Uimurikytkin
6	Imurako
7	Liitäntäkulma
8	Yhdistelmänipa
9	Ilmaus (vain Drain 10000/15000 INOX)

Drain 10000 / 12000 -pumpun toiminta

Uppopumppu imee kuljettavaa nestettä suoraan imuraon kautta ja kuljettaa sitä pumpun ulostuloon yhdistelmänipassa. Pumppu kytkeytyy päälle ja pois päältä uimurikytkimen kautta.

Drain 10000 INOX / 15000 INOX -pumpun toiminta

Uppopumppu imee kuljettavaa nestettä suoraan imuraon kautta ja kuljettaa sitä pumpun ulostuloon. Pumppu kytkeytyy päälle ja pois päältä uimurikytkimen kautta. Jotta uppopumppu toimisi moitteettomasti, siitä on poistettava ilma ilmastimen kautta.

INOX

"INOX"-merkinnällä varustettujen laitteiden varusteet ovat ruostumatonta terästä. Sillä ei ole vaikutusta rakenteeseen ja toimintaan.

Tarkoituksenmukainen käyttö

Uppopumppu on tarkoitettu yksityiseen käyttöön talossa ja puutarhassa. Sitä saa käyttää ainoastaan käyttörajoitusten puitteissa teknisten tietojen mukaisesti.

Uppopumppu soveltuu seuraaviin käyttötarkoituksiin:

- veden poisto vesivahinkojen yhteydessä
- säiliöiden (esim. uima-allas) täyttäminen ja tyhjentäminen
- veden ottaminen kaivoista ja kuiluista
- veden poistaminen viemäreistä ja imeytyskuopista.

Uppopumppu soveltuu ainoastaan seuraavien nesteiden kuljettamiseen:

- puhdas vesi, sadevesi
- klooripitoinen vesi (esim. uima-altaat)
- käyttövesi

- likavesi, jonka kiintoaineisuus on enintään 5 % ja hiukkaskoon halkaisija enintään 30 mm.
- Kaikenlainen muu tai edellisen ylittävä käyttö ei ole määräysten mukaista käyttöä.

Mahdollinen väärä käyttö

Uppopumppua ei saa käyttää yhtäjaksoisesti. Se ei sovellu seuraavien aineiden kulljettamiseen:

- juomavesi
- suolavesi
- elintarvikkeet
- aggressiiviset aineet, kemikaalit
- syövyttävät, syttyvät, räjähtävät tai kaasuntuuvat nesteet
- nesteet, joiden lämpötila on yli 35 °C
- hiekkapitoinen vesi ja hankaavat nesteet.

TOIMITUSSISÄLTÖ

Lämpösuojaus

Laitte on varustettu lämpösuojakytkimellä, joka sammuttaa moottorin ylikuumenemisen yhteydessä. Pumppu käynnistyy uudelleen automaattisesti noin 15 - 20 minuuttia kestävän jäähdytysvaiheen jälkeen.

Käytä laitetta vain, kun uppopumppu on täysin upoksissa.

TURVAOHJEET



HUOMIO!

Loukkaantumisen vaara!

Käytä laitetta ja jatkojohtoa vain, kun ne ovat teknisesti moitteettomassa kunnossa! Viallisia laitteita ei saa käyttää.

Turva- ja suojalaitteita ei saa ottaa pois toiminnasta!

- Lapset tai aikuiset, jotka eivät ole lukeneet käyttöohjetta, eivät saa käyttää laitetta.
- Älä koskaan nosta, kuljeta tai kiinnitä laitetta pitämällä kiinni liitäntäjohdosta.
- Omavaltaiten muutosten tai lisäysten tekeminen laitteeseen on kielletty.

Sähköturvallisuus



VARO!

Jännitettä johtavien osien koskettamiseen liittyvä vaara!

Irrota pistoke verkosta heti, jos jatkojohto vioittuu tai katkeaa! Suosittelemme liittämistä FI-suojakytkimen kautta nimellisviikavirralla, joka on < 30 mA.

- Talon verkkojännitteen on vastattava teknisissä tiedoissa mainittua verkkojännitettä, muuta syöttöjännitettä ei saa käyttää.
- Laitetta saa käyttää vain ainoastaan määräykset DIN/VDE 0100, osa 737, 738 ja 702 (uima-altaat) täyttävien laitteiden kanssa. Laitteen suojaamiseksi on asennettava 10 A:n johdonsuojakatkaisin ja vikavirtasuojakytkin, jonka nimellisvirta on 10/30 mA.
- Käytä vain jatkojohtoja, jotka on tarkoitettu ulkokäyttöön - minimipoikkipinta 1,5 mm². Kelaa kaapelikelat aina kokonaan auki.
- Viallisia tai hauraita jatkojohtoja ei saa käyttää.
 - ⇒ Tarkista jatkojohdon kunto ennen jokaista käyttöönottoa.

ASENNUS

Painejohtimen asennus

katso kuva A ja E

1. Kierrä liitäntäkulma (7) pumpun ulostuloon.
2. Kierrä yhdistelmänippa (8) liitäntäkulmaan.
3. Kiinnitä kulmanippaan letku.



Yhdistelmänippa voidaan leikata valittuun letkuliittimeen sopivaksi. Käytä letkua, jonka halkaisija on mahdollisimman suuri.

KÄYTTÖÖNOTTO

Turvallisuus



HUOMIO!

Varmista sopivin toimenpitein, että uppopumpun häiriöistä ei voi aiheutua tulvimisesta johtuvia seurausvahinkoja.

- Huolehdi uppopumpun tukevasta asennosta tai käytä sitä köyteen ripustettuna.
- Varmista, että etäisyys pohjaan on riittävä.

- Älä koskaan käytä uppopomppua painejohtimen ollessa suljettuna.
- Huolehdi riittävästä mitoituksesta, kun pumpun käytetään kuiluissa.
- Peitä kuilut siten, että kukaan ei voi pudota niihin.

Pumpun kytkeminen päälle

katso kuvat A - E



HUOMIO!

Uppopomppu ei saa imeä kiintoaineita. Kuljetettavan nesteen sisältämä hiekka ja muut hankaavat aineet tuhoavat uppopomppun.

1. Kelaa liitäntäjohto (1) kokonaan auki.
2. Varmista, että sähköliitännät ovat alueella, jossa ei ole tulvimisvaaraa.
3. Muuta kiinnityskohtaa ja säädä uimurikytkimen (5) kytkentäpisteet yksilöllisesti.
4. Kiinnitä uimurikytkimen johto pumpun koteloon (4).
 - ⇒ *Uimurikytkimen johdon suositeltu pituus noin 120 mm.*



Aseta uppopomppu sopivan levyn päälle, jos pohja on mutainen, hiekkainen tai kivinen varmistaaksesi pumpun tukevan asennon.

5. Upota uppopomppu hitaasti kuljetettavaan aineeseen. Pidä uppopomppua samalla hie-man viistossa asennossa, jotta sen sisään mahdollisesti jäänyt ilma pääsee tulemaan ulos.
6. Poista ilma DRAIN 10000 INOX/15000 INOX-uppopompusta ilmastimen (kuva D-9) kautta.

7. Pistä pistoke pistorasiaan.

⇒ *Uppopomppu kytkeytyy päälle automaattisesti uimurikytkimen kautta, kun tietty vedenpinta on saavutettu, ja vastavasti jälleen pois päältä vedenpinnan laskettua poiskytkentäkorkeuteen.*

Pumpun kytkeminen pois päältä

- 1 Vedä pistoke pistorasiasta.

HUOLTO JA HOITO

Pumpun puhdistaminen



Pomppu on huuhdeltava puhtaalla vedellä, jos sillä on kuljetettu klooripitoista uima-altaan vettä tai nesteitä, joista jää pomppuun jäämiä.

1. Puhdista imujanalan imurako tarvittaessa puhtaalla vedellä.

VARASTOINTI



Järjestelmä on tyhjennettävä kokonaan, jos on olemassa jäätyminen vaara.

HÄVITTÄMINEN



Älä hävitä käytöstä poistettuja laitteita, paristoja tai akkuja talousjätteen mukana!

Pakkaus, laite ja lisävarusteet on valmistettu kierrätyskelpoisista materiaaleista ja ne on hävitettävä määräysten mukaisesti.

HÄIRIÖT

**VARO!**

Irrota verkkopistoke ennen kaikkia häiriönpoistoon liittyviä töitä. Sähkölaitteisiin liittyvät viat on annettava sähkömiehen korjattaviksi.

Häiriö	Mahdollinen syy	Ratkaisu
Moottori ei toimi	Juoksupyörä jumissa	Poista imualueella oleva lika. Puhdista sopivalla työkalulla moottorin kotelon takana olevan aukon kautta.
	Lämpökytkin on kytkenyt pumpun pois päältä.	Odota, kunnes lämpökytkin kytkee uppopumpun takaisin päälle. Huomioi kuljetettavan aineen maksimilämpötila. Tarkastuta uppopumppu.
	Ei verkkojännitettä.	Tarkista sulakkeet, anna sähkömiehen tarkastaa virransyöttö.
	Uimurikytkin ei kytke vedenpinnan kohotessa.	Lähetä uppopumppu AL-KO-huoltoon.
Uppopumppu on käynnissä, mutta ei kuljeta nestettä.	Ilmaa pumpun kotelossa.	Tyhjennä ilma pumpusta pitämällä pumppua vinossa asennossa.
	Imupuolen tukos.	Poista imualueella oleva lika.
	Painejohdin suljettu.	Avaa painejohdin.
	Paineletku taittunut.	Suorista paineletku.
Kuljetusmäärä liian pieni	Letkun halkaisija liian pieni.	Käytä suurempaa paineletkua.
	Imupuolen tukos.	Poista imualueella oleva lika.
	Imukorkeus liian suuri.	Huomioi maksimikuljetuskorkeus, katso tekniset tiedot!



Käännä asiakaspalvelun puoleen, ellei onnistu poistamaan häiriötä.

TAKUU

Korvaamme kaikki laitteen materiaali- ja valmistusvirheet lakiin perustuvan vanhentumisajan puitteissa valintamme mukaan joko korjaamalla tai varaosatoimituksin. Vanhentumisaika lasketaan laitteen ostomaan lakien mukaisesti.

Takuu on voimassa vain, jos

- tätä käyttöohjetta on noudatettu
- laitetta on käsitelty määräystenmukaisesti
- on käytetty alkuperäisvaraosia

Takuu raukeaa, jos

- laitetta on yritetty korjata itse
- laitteeseen on tehty omavaltaisia teknisiä muutoksia
- laitetta on käytetty määräysten vastaisesti

Takuu ei koske:

- maalipinnan kulumista normaalissa käytössä
- kulutusosia, jotka on merkitty varaosaluetteloon kehystettynä [xxx xxx (x)]
- polttomootoria (moottorin osalta on voimassa valmistajan oma takuu)

Takuuaika alkaa ostopäivästä. Kuitin päivämäärä on ratkaiseva. Takuuasioissa ota yhteyttä jälleenmyyjään ja ota mukaan tämä takuutodistus ja alkuperäinen ostokuitti. Lakiin perustuvat vikoja koskevat ostajan vaatimukset myyjää vastaan menevät tämän takuun ehtojen edelle.

EY-VAATIMUSTENMUKAISUUSVAKUUTUS

Vakuutamme, että mainittu tuote vastaa suunnittelultaan ja rakenteeltaan yhdenmukaistettuja EU-direktiivejä, EU-turvallisuus- ja terveystahtimuksia ja tuotekohtaisia vaatimuksia.

Tuote

Uppopumppu, sähkökäyttöinen

Sarjanumero
G3023025

Tyyppi

DRAIN 10000 (INOX)
DRAIN 12000
DRAIN 15000 INOX

Valmistaja

AL-KO Geräte GmbH
Ichenhauser Str. 14
D-89359 Kötz

Edustaja

Hr. Anton Eberle
Ichenhauser Str. 14
D-89359 Kötz

EU-direktiivit

2006/95/EY
2004/108/EY
2000/14/EY (13)
2011/65/EY

Yhdenmukaistetut standardit

EN 60335-1; VDE 0700-1:2007-02
EN 60335-2-41; VDE 0700-41:2004-12
EN 60335-2-41/A2; VDE 0700-41/A2:2009-02
EN 55014-1; VDE 0875-14-1:2007-06
EN 55014-1/A1; VDE 0875-14-1/A1:2008-12
EN 55014-2; VDE 0875-14-2:2009-06
EN 61000-3-2; VDE 0838-2:2006-10
EN 61000-3-2/A1; VDE 0838-2/A1:2007-05
EN 61000-3-2/A7; VDE 0838-2/A7:2007-06
EN 61000-3-2/A4; VDE 0838-2/A4:2007-06
EN 61000-3-3; VDE 0838-3:2009-06

Kötz, 25.05.2012



Antonio De Filippo; Managing Director

ORIGINAALKASUTUSJUHEND

Sisukord

Käsiraamat.....	81
Tootekirjeldus.....	81
Tarnitav varustus.....	82
Ohutusjuhised.....	82
Kokkupanek.....	82
Commissioning.....	82
Hoolitus ja korrashoid.....	83
Ladustamine.....	83
Käitlemine.....	83
Abi tõrgete korral.....	84
Garantii.....	85
EÜ vastavustunnistus.....	85

KÄSIRAAMAT

- Enne seadme kasutuselevõttu lugege läbi käesolev dokumentatsioon. See on turvalise töötamise ja seadme häireteta käsitsemise eelduseks..
- Järgige käesolevas dokumentatsioonis ning seadmel olevaid ohutusjuhiseid ning hoiatusi.
- Käesolev dokumentatsioon on kirjeldatava toote lahutamatu osa ning tuleb toote väljastamisel ostjale üle anda.

Tähiste selgitus



TÄHELEPANU!

Kui järgite neid hoiatusjuhiseid korrektselt, vältite inimeste vigastamist ja/või objektide kahjustamist.



Spetsiaalne juhised paremini arusaamiseks ja käsitsemiseks.

TOOTEKIRJELDUS

Dokumendis kirjeldatakse erinevaid sukelpumba mudelid. Oma mudeli leidmiseks vaadake seadme tüübisilti.

Ülevaade

1	Pistikuga elektrijuhe
2	Käepide

3	Ujukilüliti juhe
4	Pumba kere
5	Ujuki lüliti
6	Imemisavad
7	Ühendusnurgik
8	Kombineeritud liitmik
9	Õhutut (ainult Drain 10000/15000 INOX)

Funktsioon Drain 10000 / 12000

Sukelpump imeb transportitava vedeliku avade kaudu otse sisse ja viib selle pumba väljundi suunas kombineeritud liitmiku juures. Pumpa lülitatakse sisse ja välja ujukilüliti kaudu.

Funktsioon Drain 10000 INOX / 15000 INOX

Sukelpump imeb transportitava vedeliku avade kaudu otse sisse ja viib selle pumba väljundi suunas. Pumpa lülitatakse sisse ja välja ujukilüliti kaudu. Veatuks käituseks tuleb sukelpump selleks ettenähtud kohast õhutada.

INOX

Seadmed, millel on märgistus „INOX“, kasutavad roostevabast terasest komponente. Konstruktioon ja funktsioon on muutmata.

Eesmärgipärane kasutamine

Sukelpump on mõeldud erakasutuseks majas ning aias. Pumpa tohib kasutada ainult tehniliste andmete raames.

Sukelpump sobib:

- vee ärापumpamiseks üleujutuste korral,
- mahutite (basseini) ümber- ja tühjapumpamiseks,
- vee pumpamiseks kaevudest ja šahtidest,
- drenaažide ja septikute tühjendamiseks.

Sukelpump sobib ainult järgmiste vedelike transportimiseks:

- puhas vesi, vihmavesi,
- kloorine vesi (bassein),
- tarbevesi,
- must vesi, mis sisaldab max 5% hõljuvaid osakesi ja tahkete osade läbimõõduks on max 30 mm.

Teistsugust kasutamist loetakse mitte eesmärgipäraseks kasutamiseks.

Väärkasutus

Sukelpump ei tohi olla pidevas käitusel. Sukelpumbaga ei tohi pumbata:

- joogivett,
- soolavett,
- toiduaineid,
- agressiivseid vedelikke, kemikaale,
- söövitavaid, põlevaid, plahvatavaid või gaasistavaid vedelikke,
- vedelikke, mis on soojemad kui 35 °C,
- liivast vett ja abrasiivseid vedelikke.

TARNITAV VARUSTUS

Ülekuumenemiskaitse

Seade on varustatud ülekuumenemiskaitsega, mis seiskab mootori ülekuumenemise korral. Umbes 15–20-minutilise jahtumisaja järel lülitub pump uuesti automaatselt sisse.

Kasutage seadet alles siis, kui see on üleni vee all.

OHUTUSJUHISED



TÄHELEPANU!

Vigastusohht!

Seadet ja pikendusjuhet tohib kasutada ainult siis, kui need on tehniliselt korras. Defektset seadet ei tohi käitada.

Turva- ja kaitseelementide tööd ei tohi takistada.

- Seadet ei tohi kasutada lapsed ja isikud, kes pole kasutusjuhendiga tutvunud.
- Seadet ei tohi tõsta, transportida ega kinnitada elektrijuhtmetest.
- Seadme omavoliline muutmine või ümberehitamine on keelatud.

Elektriohutus



ETTEVAATUST!

Oht pingele all olevate osade puudutamisel.

Pikendusjuhtme kahjustamise või läbilõikamise korral tuleb pistik kohe pistikupeasast välja tõmmata. Soovitatav on kasutada elektriuhenduseks FI-kaitseüliliit niimikrovooluga < 30 mA.

- Maja võrgupinge peab ühtima seadme tehnilistes andmetes täpsustatud võrgupingega, muu pingega ei tohi kasutada.
- Seadet tohib kasutada elektripaigaldises ainult standardi DIN/VDE 0100, osa 737, 738 ja 702 (basseinid) nõuete kohaselt. Kaitseks tuleb paigaldada 10 A kaitseüliliit ja 10/30 mA nimivooluga rikkevoolu kaitseüliliit.
- Kasutada tohib ainult pikendusjuhtmeid, mis on nähtud ette õues kasutamiseks, ristlõige vähemalt 1,5 mm². Kaablitrumliil olev kaabel tuleb alati täielikult lahti kerida.
- Kahju saanud või murdunud pikendusjuhtmeid ei tohi kasutada.
 - ⇒ *Kontrollige pikendusjuhtme seisundit enne igat kasutuskorda.*

KOKKUPANEK

Survetoru paigaldamine

vt jn A ja E

1. Keerake ühendusnurgik (7) pumba väljalaskeavasse.
2. Keerake kombineeritud liitmik (8) ühendusnurgikusse.
3. Kinnitage kombineeritud liitmiku külge voolik.



Kombineeritud liitmik on võimalik ära lõigata vastavalt valitud ühendusvoolikule. Kasutage suurima võimaliku läbilõikega voolikut.

COMMISSIONING

Ohutus



TÄHELEPANU!

Kindlustage sobivate meetmetega, et sukelpumba tõrgete korral ei tekiks üleujutusest tingitud kahjustusi.

- Jälgige, et sukelpump seisaks stabiilselt või kinnitage pump nõõri külge.
- Jälgige, et pumba ja aluspinna vahele jääks piisav ruum.
- Ärge laske pumbal mitte kunagi töötada ummistunud survetoruga.
- Jälgige šahtide korral, et need oleksid piisavalt suured.
- Kindlustage šahtid neisse sissekukkumise vastu.

Pumba sisselülitamine

vt jn A–E

**TÄHELEPANU!**

Sukelpump ei tohi sisse imeda tahkeid osakesi. Transporditavas vedelikus sisaldub liiv ja teised abrasiivsed ained lõhuvad sukelpumba.

1. Keerake elektrijuhe (1) täielikult lahti.
2. Kindlustage, et ühenduspistik oleks paigaldatud kohta, kus see ei saa vedelikuga kokku puutuda.
3. Muutke klemmi positsiooni ja tagage ujukilüliti (5) individuaalne lülitus.
4. Kinnitage ujukilüliti juhe pumba kere (4) külge.
 - ⇒ Ujukilüliti juhtme soovituslik pikkus on u 120 mm.



Mudase, liivase või kivise aluspõhja korral kasutage sobivat plaati, et tagada pumba stabiilne asend.

5. Asetage sukelpump ettevaatlikult transporditavasse vedelikku. Seejuures hoidke sukelpumpa kergelt viiltu, et võimalik pumbas olev õhk välja pääseks.
6. Õhutage sukelpump DRAIN 10000 INOX/15000 INOX selleks ettenähtud kohas (jn D–9).
7. Pistke pistik pistikupesassa.

⇒ Sukelpump lülitub ujukilüliti kaudu teatud veetaseme saavutamisel sisse ning veetaseme langemisel väljalülitamiskõrgusele uuesti välja.

Pumba seiskamine

1. Tõmmake pistik pistikupesast välja.

HOOLDUS JA KORRASHOID**Pumba puhastamine**

Kui pumbaga on pumbatud kloori sisaldavat basseinivett või vedelikke, millest jäävad pumba jäägid, tuleb pump puhta veega läbi loputada.

1. Vajadusel puhastage imemisjala avasid puhta veega.

LADUSTAMINE

Kui esineb jäätumisoht, tuleb süsteem täielikult veest tühjaks lasta.

KÄITLEMINE

Kasutuskõlbmatuid seadmeid, partaereid või akusid ei tohi ära visata koos majapidamisprügiga.

Pakend, seade ja lisatarvikud on valmistatud materjalidest, mis on võimalik ringlusesse võtta ja neid tuleb sellest lähtuvalt käidelda.

ABI TÕRGETE KORRAL



ETTEVAATUST!

Enne tõrgete kõrvaldamist tuleb alati pistik seinast välja tõmmata. Elektrisüsteemi tõrked tuleb lasta parandada elektrikul.

Tõrge	Võimalik põhjus	Lahendus
Mootor ei tööta.	Tööratas blokeeritud	Eemaldage mustus imemisalast. Puhastage sobiva tööriistaga tagumiste mootorikorpuse avade kaudu.
	Termolüliti lülitas pumba välja.	Oodake, kuni termolüliti pumba uuesti sisse lülitab. Jälgige transporditava vedeliku maksimaalset temperatuuri. Laske sukelpumpa kontrollida.
	Võrgupinget pole.	Laske elektrikul kontrollida nii kaitset kui ka vooluvarustust.
	Ujukilüliti ei lülita pumba tõusva veetaseme korral sisse.	Saatke sukelpump AL-KO teenindusse.
Pump töötab, aga ei pumba.	Pumba keres on õhk.	Õhutage sukelpump seadet viltuselt hoides.
	Ummistus imemispoolel.	Eemaldage mustus imemisalast.
	Survetoru kinni.	Vabastage survetoru.
	Survevoolik on kokku painutatud.	Tõmmake survevoolik uuesti sirgeks.
Pumpamiseaht liiga väike.	Vooliku läbimõõt liiga väike.	Kasutage suuremat voolikut.
	Ummistus imemispoolel.	Eemaldage mustus imemisalast.
	Transpordikõrgus liiga suur.	Jälgige maksimaalset transpordikõrgust, vt tehnilised andmed!



Kui tõrget pole võimalik kõrvaldada, pöörduge meie klienditeeninduse poole.

GARANTII

Kõik seadmel esinevad materjali või tootmisvead kõrvaldame me seadusega piiritletud aja jooksul garantiinõude alusel, vastavalt meie oma valikule, kas remontimise või asendamise teel. Seadusega piiritletud aeg vastab alati selle riigi seadustele, kus seade osteti.

Meie garantiikohustus kehtib ainult:

- selle kasutusjuhendi järgimise korral
- asjatundliku käsitsemise korral
- originaalvaruosade kasutamise korral

Garantii tühistub, kui:

- on püütud omavoliliselt remontida
- on tehtud omavolilisi tehnilisi muudatusi
- nõuetele mittevastava kasutamise korral

Garantiist on välistatud:

- Värvivigastused, mis on tekkinud normaalse kasutamise käigus
- Kuluvdetailid, mis on tähistatud varuosade kaardil raamsulgudega [xxx xxx (x)]
- Sisepõlemismootorid (siin kehtivad vastava mootori tootja garantiinõuded)

Garantiaeg algab ostmisega esmaomandaja poolt. Kehtivuse algusajaks on ostutšekiil olev kuupäev. Palun pöörduge selle avaldise ja ostutšeki originaaliga oma müüja poole või lähimasse volitatud kliendi-teenindusse. Käesolev avaldis ei mõjuta ostja seadusest tulenevat garantiinõude õigust müüja kaudu.

EÜ VASTAVUSTUNNISTUS

Käeolevaga kinnitame, et meie poolt tarnitud toode vastab ELi direktiividega, ELi ohutusstandarditega ja tootele spetsiifiliste standarditega kehtestatud nõuetele.

Toode

Elektriline sukelpump
Seerianumber
 G3023025

Tüüp

DRAIN 10000 (INOX)
 DRAIN 12000
 DRAIN 15000 INOX

Tootja

AL-KO Geräte GmbH
 Ichenhauser Str. 14
 D-89359 Kötz

Volitatud isik

Hr Anton Eberle
 Ichenhauser Str. 14
 D-89359 Kötz

ELi direktiiv

2006/95/EÜ
 2004/108/EÜ
 2000/14/EÜ (13)
 2011/65/EÜ

Ühtlustatud standardid

EN 60335-1; VDE 0700-1:2007-02
 EN 60335-2-41; VDE 0700-41:2004-12
 EN 60335-2-41/A2; VDE 0700-41/A2:2009-02
 EN 55014-1; VDE 0875-14-1:2007-06
 EN 55014-1/A1; VDE 0875-14-1/A1:2008-12
 EN 55014-2; VDE 0875-14-2:2009-06
 EN 61000-3-2; VDE 0838-2:2006-10
 EN 61000-3-2/A1; VDE 0838-2/A1:2007-05
 EN 61000-3-2/A7; VDE 0838-2/A7:2007-06
 EN 61000-3-2/A4; VDE 0838-2/A4:2007-06
 EN 61000-3-3; VDE 0838-3:2009-06

Kötz, 25.05.2012



Antonio De Filippo; tegevdirektor

ORIGINALI EKSPLOATACIJOS INSTRUKCIJA

Turinys

Prie šio vadovo.....	86
Gaminio aprašymas.....	86
Komplektas.....	87
Saugos patarimai.....	87
Montavimas.....	87
Eksploatacijos pradžia.....	87
Aptarnavimas ir priežiūra.....	88
Sandėliavimas.....	88
Šalinimas.....	88
Pagalba atsiradus sutrikimams.....	89
Garantija.....	90
EB atitikties deklaracija.....	90

PRIE ŠIO VADOVO

- Prieš pradėdami naudoti įrenginį, perskaitykite šį dokumentą. Tai būtina siekiant užtikrinti saugų darbą ir išvengti gedimų.
- Laikykitės šiame dokumente ir ant įrenginio esančių saugos nuorodų bei įspėjimų.
- Šis dokumentas yra neatskiriama aprašyto produkto sudėtinė dalis ir parduodant turi būti perduodamas pirkėjui.

Ženklių paaiškinimas



PRANEŠIMAS!

Nepaisant šių įspėjimų, galima sužaloti asmenis ir sugadinti materialinį turtą.



Specialios nuorodos geresniam supratimui ir saugesniam darbui užtikrinti.

GAMINIO APRAŠYMAS

Šioje dokumentacijoje aprašomi įvairūs panardinamųjų siurblių modeliai. Identifikuokite savo modelį pagal specifikacijų lentelę.

Gaminio apžvalga

1	Jungiamasis kabelis su tinklo kištuku
2	Rankena
3	Plūdinio jungiklio kabelis

4	Siurblio korpusas
5	Plūdinis jungiklis
6	Įsiurbimo anga
7	Jungiamoji alkūnė
8	Kombinuotoji įmova
9	Oro išleidimo įtaisas (tik Drain 10000/15000 INOX)

Drain 10000 / 12000 veikimas

Panardinamasis siurblys tiekiamą terpę siurbia tiesiai pro įsiurbimo angą ir tiekia ją į siurblio išėjimą ties kombinuotąja įmova. Jį įjungia ir išjungia plūdinis jungiklis.

Drain 10000 INOX / 15000 INOX veikimas

Panardinamasis siurblys tiekiamą terpę siurbia tiesiai pro įsiurbimo angą ir tiekia ją į siurblio išėjimą. Jį įjungia ir išjungia plūdinis jungiklis. Kad panardinamasis siurblys veiktų nepriklausomai, iš jo reikia pašalinti orą oro išleidimo įtaisu.

INOX

Įrenginiai pavadinimu INOX pateikiami su nerūdijančio plieno įranga. Tai nekeičia jų konstrukcijos ir veikimo.

Naudojimas pagal paskirtį

Panardinamasis siurblys skirtas privačiam naudojimui name ir sode. Jį leidžiama eksploatuoti tik atsižvelgiant į naudojimo ribas pagal techninius duomenis.

Panardinamasis siurblys tinka:

- apsemtoms vietoms nusausti
- rezervuarams perpumpuoti ir išpumpuoti (pvz., baseinams)
- vandeniui iš šulinių ir šachtų imti
- drenažams ir sugeriamiesiems šuliniams nusausti

Panardinamasis siurblys tinka tik šiems skysčiams tiekti:

- švaram, lietaus vandeniui
- chloruotam vandeniui (pvz., baseinų)
- pramoniniam vandeniui
- nuotekoms, kuriose skendinčiųjų medžiagų kiekis maks. 5 % ir grūdėtumas maks. 30 mm skersmens

Kitoks arba leistinas ribas viršijantis naudojimas yra laikomas naudojimu ne pagal paskirtį.

Galimi netinkamo naudojimo atvejai

Panardinamojo siurblio negalima naudoti nepertraukiamu režimu. Jie nėra tinkami tiekti:

- geriamąjį vandenį
- sūrų vandenį
- maisto produktus
- agresyvias terpes, chemines medžiagas
- šėdinančius, degius, sprogius arba garuojančius skysčius
- šiltesnius kaip 35 °C skysčius
- smėliuotą vandenį ir abrazyvinius skysčius

KOMPLEKTAS

Šiluminė apsauga

Įrenginys turi šiluminės apsaugos relę, kuri išjungia variklį esant perkaitimui. Po maždaug 15–20 minučių atvėsimo fazės siurblys vėl automatiškai įsijungia.

Įrenginį eksploatuokite tik tada, kai panardinamasis siurblys yra visiškai panardintas.

SAUGOS PATARIMAI



PRANEŠIMAS!

Pavojus susižaloti!

Naudokite tik nepriekaištingos techninės būklės įrenginį ir ilginamuosius kabelius! Draudžiama eksploatuoti pažeistus įrenginius.

Draudžiama pasyvinti saugos ir apsauginius įtaisus!

- Vaikams arba asmenims, neskaiciusiems eksploatacijos instrukcijos, įrenginį naudoti draudžiama.
- Įrenginio niekada nekelkite, netransportuoti ir netvirtinkite už jungiamojo kabelio.
- Savavališki įrenginio pakeitimai ar pertvarkymai draudžiami.

Elektros sauga



DĖMESIO!

Pavojus palietus įtampingą dalis!

Nedelsdami atjunkite kištuką nuo tinklo, jei ilginamasis kabelis buvo pažeistas arba trūko! Rekomenduojame prijungti per liekamosios srovės įtaisą, kurio vardinė nebalanso srovė < 30 mA.

- Namų tinklo įtampa turi sutapti su tinklo įtampos duomenimis, pateikiamais techniniuose duomenyse, – nenaudokite jokios kitos maitinimo įtampos.
- Įrenginį leidžiama eksploatuoti tik prie elektros įrangos pagal DIN/VDE 0100, 737, 738 ir 702 dalis (baseinai). Apsaugai reikia įrengti 10 A linijos apsauginį išjungiklį bei liekamosios srovės apsauginį įtaisą, kurio vardinė nebalanso srovė 10/30 mA.
- Naudokite tik tokius ilginamuosius kabelius, kurie yra numatyti naudoti atvira ore – mažiausias skerspjūvis 1,5 mm². Kabelių būgnus visada iki galo išvyniokite.
- Pažeistus ar trūkinėjančius ilginamuosius kabelius naudoti draudžiama.
 - ⇒ *Kiekvieną kartą prieš paleisdami patikrinkite ilginamojo kabelio būklę.*

MONTAVIMAS

Slėginės linijos montavimas

žr. A ir E pav.

1. Įsukite jungiamąją alkūnę (7) į siurblio išėjimą.
2. Įsukite kombinuotąją įmovą (8) į jungiamąją alkūnę.
3. Pritvirtinkite žarną prie kombinuotosios įmovos.



Kombinuotąją įmovą galima nupjauti pagal pasirinktą žarnos jungtį. Naudokite didžiausią galimą žarnos skersmenį.

EKSPLOATACIJOS PRADŽIA

Sauga



PRANEŠIMAS!

Tinkamomis priemonėmis apsaugokite, kad, atsiradus panardinamojo siurblio sutrikimui, dėl apsemtų vietų neatsirastų nuostolių.

- Pasirūpinkite stabilia panardinamojo siurblio padėtimi arba eksploatuokite panardinamąjį siurblių prikabinimą prie lyno.
- Atkreipkite dėmesį į pakankamą atstumą iki pagrindo.
- Niekada neleiskite panardinamajam siurbliui veikti priešais uždarytą slėginę liniją.
- Šachtose visada atkreipkite dėmesį į pakankamus matmenis.

- Šachtas visada uždenkite taip, kad būtų saugu vaikščioti.

Siurblio įjungimas

žr. A–E pav.



PRANEŠIMAS!

Panardinamasis siurblys neturi siurbti kietųjų kūnų. Smėlis ir kitos tiekiamoje terpėje esančios abrazyvinės medžiagos gadina panardinamąjį siurbį.

1. Jungiamąjį kabelį (1) iki galo išvyniokite.
2. Pasirūpinkite, kad elektros kištukinės jungtys būtų pritaisytos nuo apsėmimo apsaugotoje srityje.
3. Keiskite fiksavimo padėtį ir nustatykite plūdinio jungiklio perjungimo taškus (5) pagal individualius poreikius.
4. Užfiksukite plūdinio jungiklio kabelį prie siurblio korpuso (4).
 - ⇒ *Rekomenduojamas plūdinio jungiklio kabelio ilgis apie 120 mm.*



Jei pagrindas dumblinas, smėliuotas arba akmenuotas, naudokite tinkamą plokštę, kad būtų užtikrinta stabili panardinamojo siurblio padėtis.

5. Panardinamąjį siurbį į tiekiamą terpę nardinkite lėtai. Tai darydami panardinamąjį siurbį laikykite šiek tiek įstrižai, kad galėtų išeiti galbūt susikaupęs oras.
6. Pašalinkite iš panardinamojo siurblio DRAIN 1000 INOX/15000 INOX orą oro išleidimo įtaisais (D -9 pav.).

7. Įkiškite tinklo kištuką į kištukinį lizdą.

⇒ *Panardinamąjį siurbį plūdinis jungiklis automatiškai įjungia pasiekus tam tikrą vandens lygį ir vėl išjungia vandens lygiui nukritus iki išjungimo aukščio.*

Siurblio išjungimas

- 1 Ištraukite tinklo kištuką iš kištukinio lizdo.

APTARNAVIMAS IR PRIEŽIŪRA

Siurblio valymas



Atlikus plaukimo baseino chloruoto vandens arba likučius paliekančių skysčių tiekimą siurbį reikia išskalauti švariame vandenyje.

1. Esant reikalui švariame vandenyje išvalykite siurbiamojo pagrindo įsiurbimo angą.

SANDĖLIAVIMAS



Esant minusinei temperatūrai sistema reikia visiškai ištuštinti.

ŠALINIMAS



Nebenaudojamų įrenginių, baterijų ar akumuliatorių nešalinkite su buitine atliekomis!

Pakuotė, įrenginys ir priedai pagaminti iš perdirbamų medžiagų ir juos reikia atitinkamai šalinti.

PAGALBA ATsirADUS SUTRIKIMAMS

**DĒMESIO!**

Prieš visus sutrikimų šalinimo darbus ištraukite tinklo kištuką. Leiskite elektrikui pašalinti gedimus elektros įrangoje.

Sutrikimas	Galima priežastis	Sprendimas
Neveikia variklis.	Užsibloka vęs rotorius	Pašalinkite nešvarumus siurbimo srityje. Tinkamais įrankiais išvalykite pro angą, esančią variklio korpuso gale.
	Išjungė šiluminė relė.	Palaukite, kol šiluminė relė vėl įjungs panardinamąjį siurblį. Atsižvelkite į maksimalią tiekiamos terpės temperatūrą. Leiskite patikrinti panardinamąjį siurblį.
	Nėra tinklo įtampos.	Patikrinkite saugiklius, leiskite elektrikui patikrinti elektros maitinimą.
	Plūdinis jungiklis nepersijungia kylant vandens lygiui.	Siųskite panardinamąjį siurblį į AL-KO techninės priežiūros punktą.
Panardinamasis siurblys veikia, bet netiekia.	Oras siurblio korpuse.	Pašalinkite iš panardinamojo siurblio orą laikydami įstrižai.
	Siurbimo pusės užsikimšimas.	Pašalinkite nešvarumus siurbimo srityje.
	Uždaryta slėginė linija.	Atidarykite slėginę liniją.
	Užlenkta slėginė žarna.	Ištieskite slėginę žarną.
Per mažas tiekiamas kiekis	Per mažas žarnos skersmuo.	Naudokite didesnę slėginę žarną.
	Siurbimo pusės užsikimšimas.	Pašalinkite nešvarumus siurbimo srityje.
	Per didelis tiekimo aukštis.	Atsižvelkite į maks. tiekimo aukštį, žr. techninius duomenis!



Jeigu yra nepataisomų sutrikimų, kreipkitės į mūsų kompetentingą klientų aptarnavimo tarnybą.

GARANTIJA

Galimus netinkamus medžiagų arba prietaiso gamybos defektus mes pašaliname per įstatymo numatytą terminą pretenzijoms dėl kokybės pareikšti, atitinkamai pasirinkdami remontą arba pakeisdami prietaisą. Terminas pretenzijoms pareikšti nustatomas pagal šalies, kurioje prietaisas buvo parduotas, teisę.

Mūsų garantiniai įsipareigojimai galioja tik:

- laikantis šios naudojimo instrukcijos
- tinkamai naudojant
- naudojant originalias atsargines dalis

Garantija nutraukiama:

- savavališkai bandant remontuoti
- savavališkai atliekant techninius pakeitimus
- naudojant ne pagal paskirtį

Garantija nesuteikiama:

- lako pažeidimams, kurie atsiranda dėl normalaus susidėvėjimo
- susidėvinčioms dalims, kurios atsarginių dalių kortelėje pažymėtos laužtiniais skliaustais [xxx xxx (x)]
- vidinio degimo varikliams (čia galioja atitinkamų variklių gamintojų garantijos sąlygoms)

Garantijos laikas prasideda pardavus prietaisą pirma galiniam naudotojui. Pagrindinė yra data ant pirkimą patvirtinančio kasos kvito. Su šiuo paaiškinimu ir originaliu pirkimą patvirtinančiu kasos kvitu kreipkitės į savo pardavėją arba artimiausią įgaliotą klientų aptarnavimo tarnybą. Šis paaiškinimas neturi įtakos pirkėjo teisinėms pretenzijoms dėl kokybės pardavėjui.

EB ATITIKTIES DEKLARACIJA

Patvirtiname, kad šis į rinką išleisto modelio gaminys atitinka ES direktyvų darniųjų standartų reikalavimus, ES saugos standartus ir konkretaus gaminio standartus.

Gaminys

Panardinamasis siurblys,
elektrinis

Serijos numeris

G3023025

Modelis

DRAIN 10000 (INOX)

DRAIN 12000

DRAIN 15000 INOX

Gamintojas

AL-KO Geräte GmbH

Ichenhauser Str. 14

D-89359 Kötz

Įgaliotasis atstovas

ponas Anton Eberle
Ichenhauser Str. 14
D-89359 Kötz

ES direktyvos

2006/95/EB

2004/108/EB

2000/14/EB (13)

2011/65/EB

Darnieji standartai

EN 60335-1; VDE 0700-1:2007-02

EN 60335-2-41; VDE 0700-41:2004-12

EN 60335-2-41/A2; VDE 0700-41/A2:2009-02

EN 55014-1; VDE 0875-14-1:2007-06

EN 55014-1/A1; VDE 0875-14-1/A1:2008-12

EN 55014-2; VDE 0875-14-2:2009-06

EN 61000-3-2; VDE 0838-2:2006-10

EN 61000-3-2/A1; VDE 0838-2/A1:2007-05

EN 61000-3-2/A7; VDE 0838-2/A7:2007-06

EN 61000-3-2/A4; VDE 0838-2/A4:2007-06

EN 61000-3-3; VDE 0838-3:2009-06

Kötz, 2012-05-25



Antonio De Filippo; generalinis direktorius

ORIĢINĀLĀ LIETOŠANAS INSTRUKCIJA

Saturs

Par šo rokasgrāmatu.....	91
Izstrādājuma apraksts.....	91
Piegādes komplektācija.....	92
Drošības norādījumi.....	92
Montāža.....	92
Nodošana ekspluatācijā.....	93
Apkope un kopšana.....	93
Uzglabāšana.....	93
Utilizācija.....	93
Traucējumu novēršana.....	94
Garantija.....	95
EK atbilstības deklarācija.....	95

PAR ŠO ROKASGRĀMATU

- Izlasīt šo instrukciju pirms ierīces ekspluatācijas uzsākšanas. Tas ir priekšnosacījums drošam darbam un netraucētai ierīces lietošanai.
- Ievērot šajā instrukcijā un uz ierīces esošās drošības un brīdinājuma norādes.
- Šī instrukcija ir aprakstīta izstrādājuma neatņemama sastāvdaļa un tā pārdošanas gadījumā ir jānodod pircējam.

Simbolu paskaidrojums



UZMANĪBU!

Precīza šo brīdinājuma norādījumu ievērošana var novērst miesas bojājumu gūšanu un / vai materiālo zaudējumu rašanos.



Speciālie norādījumi labākai izpratnei un precīzākai izmantošanai.

IZSTRĀDĀJUMA APRAKSTS

Šajā dokumentācijā ir aprakstīti dažādi iegremdējamo sūkņu modeļi. Konkrētais modelis ir norādīts iekārtas identifikācijas datu plāksnītē.

Izstrādājuma pārskats

1	Barošanas kabelis ar kontaktdakšu
---	-----------------------------------

2	Pārnēsāšanas rokturis
3	Pludiņa slēdža kabelis
4	Sūkņa korpus
5	Pludiņa slēdzis
6	Iesūkšanas spraugas
7	Leņķveida pieslēgums
8	Kombinētais nipelis
9	Atgaisošana (tikai Drain 10000/15000 INOX)

Drain 10000/12000 funkcijas

Iegremdējamais sūknis tieši iesūknē sūknējamo šķidrumu caur iesūkšanas spraugām un nogādā to uz sūkņa izeju pie kombinētā nipeļa. Sūkni ieslēdz/izslēdz ar pludiņa slēdzi.

Drain 10000 INOX/15000 INOX funkcijas

Iegremdējamais sūknis iesūknē sūknējamo šķidrumu caur iesūkšanas spraugām un nogādā to uz sūkņa izeju. Sūkni ieslēdz/izslēdz ar pludiņa slēdzi. Lai iegremdējamais sūknis darbotos nevainojami, tas jāatgaiso, izmantojot atgaisotāju.

INOX

Iekārtām ar apzīmējumu „INOX” ir augstas kvalitātes nerūsējošā tērauda aprikojums. Konstruktīvu un darbības principu tas neietekmē.

Paredzētais lietojums

Iegremdējamais sūknis ir paredzēts privātai lietošanai mājā un dārzā. To drīkst darbināt tikai tehniskajos datos noteikto parametru robežās.

Iegremdējamais sūknis ir paredzēts:

- ūdens sūkņēšanai pārplūšanas gadījumā;
- tvertņu (piemēram, baseinu) pārsūkņēšanai un izsūkņēšanai;
- ūdens ņemšanai no akām un šahtām;
- drenāžas sistēmu un savākšanas aku iztukšošanai.

Ar iegremdējamo sūkni drīkst sūknēt tikai un vienīgi šādus šķidrumus:

- tīru ūdeni, lietus ūdeni;
- hlору saturošu ūdeni (piemēram, peldbaseinos);
- tehnisko ūdeni;

- notekūdeņus ar sēra saturu maks. 5 % un piemaisījumu daļiņu diametru maks. 30 mm.
- Jebkāda citāda lietošana vai lietošana, kas pārsniedz šos ierobežojumus, tiek uzskatīta par noteikumiem neatbilstošu lietošanu.

Iespējamie nepareizas lietošanas veidi

Iegremdējamo sūkni nedrīkst lietot nepārtrauktā režīmā. Sūknis nav paredzēts, lai sūknētu:

- dzeramo ūdeni;
- sālsūdeni;
- pārtikas produktus;
- agresīvus šķidrums, ķīmikālijas;
- kodīgus, degošus, sprādzienbīstamus vai gaistošus šķidrums;
- šķidrums, kuru temperatūra pārsniedz 35 °C;
- smiltis saturošu ūdeni un abrazīvus šķidrums.

PIEGĀDES KOMPLEKTĀCIJA

Aizsardzība pret termisko pārslodzi

Iekārta ir aprīkota ar termiskās pārslodzes slēdzi, kas izslēdz motoru pārkaršanas gadījumā. Pēc apmēram 15-20 minūtes ilgās atdzišanas fāzes sūknis ieslēdzas automātiski.

Iekārtu drīkst darbināt tikai tad, ja iegremdējamais sūknis ir pilnībā iegremdēts.

DROŠĪBAS NORĀDĪJUMI



UZMANĪBU!

Traumu risks!

Iekārtu un pagarinātājkaбели drīkst lietot tikai tad, ja to tehniskais stāvoklis ir nevainojams! Ja iekārta ir bojāta, tās lietošana ir aizliegta.

Nav atļauts atvienot vai apiet drošības ierīces un aizsargierīces!

- Iekārtu nedrīkst lietot bērni un personas, kas nav izlasījušas lietošanas instrukciju.
- Iekārtu nekādā gadījumā nedrīkst celt, pārvietot vai nostiprināt aiz barošanas kabeļa.
- Nesankcionēta iekārtas modifīcēšana vai pārbūve ir aizliegta.

Elektrodrošība



PIESARDZĪBA!

Saskare ar daļām, kas atrodas zem sprieguma, ir bīstama!

Ja pagarinātāja kabelis ir bojāts vai pārgriezts, iekārtas kontaktdakša nekavējoties jāatvieno no elektrotīkla! Iekārtas pieslēguma vietā ieteicams instalēt bojājumstrāvas aizsargslēdzi ar nominālo bojājumstrāvas stiprumu < 30 mA.

- Mājas elektrotīkla raksturlielumiem jāatbilst iekārtas tehniskajiem parametriem, un iekārtu nedrīkst pievienot sprieguma avotam ar parametriem, kas neatbilst norādītajiem.
- Iekārtu drīkst darbināt tikai apvienojumā ar elektroierīci, kas atbilst DIN/VDE 0100, 737., 738. un 702. daļai (nosacījumi peldbaseiniem). Aizsardzības nolūkā jābūt instalētam līnijas automātiskajam drošinātājam 10 A, kā arī bojājumstrāvas aizsargslēdzim ar nominālo bojājumstrāvas stiprumu 10/30 mA.
- Drīkst lietot tikai tādus pagarinātājkaabeļus, kas paredzēti lietošanai ārpus telpām un kuru šķēsgriezums ir vismaz 1,5 mm². Kabelis vienmēr pilnībā jānotin no spoles.
- Aizliegts izmantot bojātus vai nolietotus pagarinātājkaabeļus.
 - ⇒ *Pirms katras lietošanas pārbaudiet pagarinātājkaabeļa stāvokli.*

MONTĀŽA

Spiedvada montāža

skat. att. A un E

- Ieskrūvējiet leņķveida pieslēgumu (7) sūkņa izejā.
- Ieskrūvējiet kombinēto nipeļi (8) leņķveida pieslēgumā.
- Pie kombinētā nipeļa piestipriniet šļūteni.



Kombinēto nipeļi var apgriezt atbilstīgi izvēlētajam šļūtenes savienojumam. Lietojiet pēc iespējas lielāka diametra šļūteni.

NODOŠANA EKSPLOATĀCIJĀ

Drošība



UZMANĪBU!

Ar atbilstīgu pasākumu palīdzību nodrošiniet, lai iegremdējamā sūkņa bojājuma gadījumā pārplūstot nerastos papildu kaitējums.

- Raugieties, lai iegremdējams sūknis būtu novietots stabili, vai darbiniet iegremdējamo sūkni, kas ir iekarināts trosē.
- Nodrošiniet pietiekamu atstatumu līdz pamatvirsmai.
- Nekādā gadījumā neļaujiet iegremdējamajam sūknim darboties ar noslēgtu spiedvadu.
- Raugieties, lai šahtas vienmēr būtu pietiekami lielas.
- Vienmēr nosedziet šahtas tā, lai tajās nevarētu iekāpt.

Sūkņa ieslēgšana

skat. att. A - E



UZMANĪBU!

Iegremdējams sūknis nedrīkst iesūkt cietus materiālus. Smiltis un citas abrazīvas vielas sūkņējamajā šķidrumā bojā iegremdējamo sūkni.

1. Pilnībā notiniet barošanas kabeli (1).
2. Nodrošiniet, lai elektriskie spraudsavienojumi atrastos nepārplūstošajā zonā.
3. Mainiet fiksācijas pozīciju un iestatiet pludiņa slēdža (5) ieslēgšanās un izslēgšanās momentu atbilstīgi faktiskajiem apstākļiem.
4. Stingri nofiksējiet pludiņa slēdža kabeli pie sūkņa korpusa (4).
 - ⇒ *Ieteicamais pludiņa slēdža kabeļa garums ir apm. 120 mm.*



Ja pamatvirsmā ir dubļaina, smilšaina vai akmeņaina, lietojiet piemērotu plāksni, lai droši uzstādītu iegremdējamo sūkni.

5. Lēni iegremdējiet sūkni sūkņējamajā šķidrumā. Iegremdēšanas laikā turiet sūkni nedaudz iesīpi, lai ļautu izplūst gaisam.
6. Atgaisojiet iegremdējamo sūkni DRAIN 10000 INOX/15000 INOX, izmantojot atgaisotāju (att. D -9).
7. Pievienojiet barošanas kabeli elektrotīklam.
 - ⇒ *Kad sasniegts noteikts ūdens līmenis, pludiņa slēdzis automātiski ieslēdz iegremdējamo sūkni, un, ūdens līmenim pazeminoties līdz noteiktajam izslēgšanās līmenim, atkal izslēdz sūkni.*

Sūkņa izslēgšana

1. Atvienojiet barošanas kabeļa kontaktdakšu no elektrotīkla.

APKOPE UN KOPŠANA

Sūkņa tīrīšana



Pēc hlora saturoša peldbaseina ūdens vai daļiņveida piemaisījumus saturoša ūdens sūkņēšanas sūknis jāizskalo ar tīru ūdeni.

1. Ja nepieciešams, izskalojiet sūkņa kājas iesūkšanas spraugas ar tīru ūdeni.

UZGLABĀŠANA



Ja pastāv risks, ka ūdens var sasalt, sistēma pilnībā jāiztukšo.

UTILIZĀCIJA



Nokalpojušās iekārtas, baterijas un akumulatorus nedrīkst izmest sadzīves atkritumos!

Iepakojums, iekārta un piederumi ir izgatavoti no otrreiz pārstrādājamiem materiāliem un jānodod atbilstīgai utilizācijai.

TRAUCĒJUMU NOVĒRŠANA



PIESARDZĪBA!

Pirms jebkādu traucējumu novēršanas darbu veikšanas iekārta jāatvieno no elektrotīkla. Elektrosistēmas darbības traucējumu novēršana jāuztic kvalificētam elektrotehnikas speciālistam.

Traucējums	Iespējamais cēlonis	Risinājums
Motors nedarbojas.	Bloķēts sūkņa rats.	Jāatbrīvo iesūkšanas zona no netīrumiem. Tīrīšana jāveic caur motora korpusa aizmugurējo atveri, izmantojot piemērotu instrumentu.
	Izslēdzies termoslēdzis.	Jāpagaida, līdz termoslēdzis no jauna ieslēdz iegremdējamo sūkni. Jāpievērš uzmanība sūknējamā šķidruma temperatūras ierobežojumam. Iegremdējmais sūknis jānodod pārbaudei.
	Nav nodrošināta sprieguma padeve.	Jāpārbauda drošinātāji, jāuzdod speciālistam veikt sprieguma padeves pārbaudi.
	Ūdens līmenim paaugstinoties, pludiņa slēdzis nereaģē.	Iegremdējmais sūknis jānosūta AL-KO servisam.
Iegremdējmais sūknis darbojas, taču nesūknē.	Sūkņa korpusā iekļuvjis gaiss.	Iegremdējmais sūknis jāatgaiso, turot to slīpi.
	Aizsērējums iesūkšanas pusē.	Jāatbrīvo iesūkšanas zona no netīrumiem.
	Noslēgts spiedvads.	Jāatver spiedvads.
	Pārlocīta spiedvada šļūtene.	Jāiztaisno spiedvada šļūtene.
Nepietiekams padeves apjoms.	Nepietiekams šļūtenes diametrs.	Jālieto spiedvada šļūtene ar lielāku diametru.
	Aizsērējums iesūkšanas pusē.	Jāatbrīvo iesūkšanas zona no netīrumiem.
	Pārāk liels sūknēšanas augstums.	Jāievēro maks. sūknēšanas augstums; skat. tehniskos datus.



Ja traucējumus neizdodas novērst, lūdzu, vērsieties pie mūsu klientu apkalpošanas dienesta.

GARANTĪJA

Visas iekārtas materiāla vai ražošanas kļūdas likumā noteiktajā noilguma periodā attiecībā uz prasībām par defektiem mēs novēršam atbilstoši mūsu izvēlei- salabojot vai nomainot pret citu. Noilgums tiek noteikts saskaņā ar tās valsts tiesībām, kurā iekārta iegādāta.

Mūsu garantija ir spēkā tikai:

- ievērojot šo lietošanas instrukciju
- lietpratīgas darbošanās gadījumā
- izmantojot oriģinālās rezerves daļas

Garantija nav spēkā:

- pašrocīgi veiktu remonta mēģinājumu gadījumā
- pašrocīgi veiktu tehnisko izmaiņu gadījumā
- noteikumiem neatbilstošas lietošanas gadījumā

Garantija sevī neietver:

- Krāsas bojājumus, kuri ir saistāmi ar normālu nolietošanu
- Dilstošās detaļas, kuras rezerves daļu sarakstā ir apzīmētas ar rāmi [xxx xxx(x)]
- Iekšdedzes motorus (šeit spēkā ir attiecīgā motora ražotāja garantijas noteikumi)

Garantija stājas spēkā ar pirkumu, ko veic pirmais gala lietotājs. Noteicošais ir datums uz pirkuma dokumenta. Lūdzu, vērsieties ar šo paskaidrojumu un oriģinālo pirkuma dokumentu pie Jūsu pārdevēja vai tuvākajā autorizētajā klientu apkalpošanas vietā. Ar šo paskaidrojumu likumā noteiktās pircēja defektu prasības pret pārdevēju netiek skartas.

EK ATBILSTĪBAS DEKLARĀCIJA

Ar šo paziņojam, ka šis izstrādājums mūsu aprītē laistajā izpildījumā atbilst saskaņoto ES direktīvu, ES drošības standartu un specifisko, uz izstrādājumu attiecināmo standartu prasībām.

Izstrādājums

Elektrisks iegremdēja-
mais sūknis

Sērijas numurs
G3023025

Tips

DRAIN 10000 (INOX)
DRAIN 12000
DRAIN 15000 INOX

Ražotājs

AL-KO Geräte GmbH
Ichenhauser Str. 14
D-89359 Kötz

Pilnvarotais pārstāvis

Anton Eberle
Ichenhauser Str. 14
D-89359 Kötz

ES direktīvas

2006/95/EK
2004/108/EK
2000/14/EK (13)
2011/65/EK

Saskaņotie standarti

EN 60335-1; VDE 0700-1:2007-02
EN 60335-2-41; VDE 0700-41:2004-12
EN 60335-2-41/A2; VDE 0700-41/A2:2009-02
EN 55014-1; VDE 0875-14-1:2007-06
EN 55014-1/A1; VDE 0875-14-1/A1:2008-12
EN 55014-2; VDE 0875-14-2:2009-06
EN 61000-3-2; VDE 0838-2:2006-10
EN 61000-3-2/A1; VDE 0838-2/A1:2007-05
EN 61000-3-2/A7; VDE0838-2/A7:2007-06
EN 61000-3-2/A4; VDE 0838-2/A4:2007-06
EN 61000-3-3; VDE 0838-3:2009-06

Kecā, 25.05.2012



Antonio De Filippo; rīkotājdirektors

EREDETI HASZNÁLATI UTASÍTÁS

Tartalomjegyzék

A kézikönyvről.....	96
Termékleírás.....	96
Szállítási kapacitás.....	97
Biztonsági utasítások.....	97
Szerelés.....	97
Üzembe helyezés.....	98
Karbantartás és ápolás.....	98
Tárolás.....	98
Hulladékkezelés.....	98
Hibaelhárítás.....	99
Garancia.....	100
EK-megfelelőségi nyilatkozat.....	100

A KÉZIKÖNYVRŐL

- Az üzembe helyezés előtt olvassa át ezt a dokumentumot. Ez a zavarmentes munkavégzés és a hibamentes kezelés feltétele.
- Ügyeljen a kézikönyvben és a terméken található biztonsági előírásokra és figyelmeztető utalásokra.
- Ez a dokumentáció a benne leírt termék kötelező tartozéka, és a termék eladása esetén át kell adni a vásárlónak.

Jelmagyarázat



FIGYELEM!

A jelen figyelmeztető utasítások pontos betartásával kerülheti el a személyi sérülést és / vagy vagyoni kárt.



Különleges információk a jobb érthetőség és kezelés érdekében.

TERMÉKLEÍRÁS

Ez a dokumentáció különböző merülőszivattyú-modelllek leírását tartalmazza. A modellt a típus tábla alapján tudja beazonosítani.

Termékáttekintés

1	Csatlakozókábel hálózati csatlakozóval
2	Fogantyú

3	Úszókapcsoló-kábel
4	Szivattyúház
5	Úszókapcsoló
6	Szívórés
7	Csatlakoztató saroklemez
8	Kombinált csőcsatlakozó
9	Légtelenítő (csak a Drain 10000/15000 INOX modellek esetében)

Működés – Drain 10000 / 12000

A merülőszivattyú a szállítandó anyagot közvetlenül a szívórésen keresztül szívja fel, majd a kombinált csőcsatlakozónál található nyomócsonkhoz szállítja. A szivattyút egy úszókapcsoló kapcsolja be, illetve ki.

Működés – Drain 10000 INOX / 15000 INOX

A merülőszivattyú a szállítandó anyagot közvetlenül a szívórésen keresztül szívja fel, majd a nyomócsonkhoz szállítja. A szivattyút egy úszókapcsoló kapcsolja be, illetve ki. A hibátlan működés érdekében a merülőszivattyút légteleníteni kell a légtelenítővel.

INOX

Az „INOX” megnevezésű berendezések rozsdamentes acélból készülnek. A felépítést és a működést ez nem befolyásolja.

Rendeltetésszerű használat

A merülőszivattyú kizárólag magánháztartásokban és kertekben történő használatra készült. Üzemeltetése csak a műszaki adatok között megadott tartományokban engedélyezett.

A merülőszivattyú alkalmazható:

- Elárasztott terület víztelenítéséhez
- Tartályok (például úszómedencék) át- és kiszivattyúzásához
- Víztételezéshez kutakból és aknákból
- Csatornarendszerek és emésztőgödörök víztelenítéséhez

A merülőszivattyú kizárólag az alábbi folyadékok szállítására használható:

- tiszta víz, esővíz,
- klórtartalmú víz (például úszómedencék esetében),
- használati víz,

- szennyvíz, legfeljebb 5% lebegőanyag-tartalommal és legfeljebb 30 mm-es szemcseátmérővel.

Amennyiben egyéb, vagy a megadott előírásoknak nem megfelelő folyadékokhoz használja a berendezést, az nem rendeltetésszerű használatnak számít.

Lehetséges hibás használat

A merülőszivattyút tilos tartósan üzemeltetni. Nem alkalmas az alábbi folyadékok szállítására:

- ivóvíz,
- sós víz,
- élelmiszerek,
- agresszív anyagok, vegyi anyagok,
- maró, éghető, robbanásveszélyes és gázképző folyadékok,
- 35 °C-nál magasabb hőmérsékletű folyadékok,
- homoktartalmú, illetve súroló hatású folyadékok.

SZÁLLÍTÁSI KAPACITÁS

Hővédelem

A berendezést hővédelmi szabályozó kapcsolóval szerelték fel, amely túlhevülés esetén lekapcsolja a motort. 15-20 perc után a gép lehűl, és a szivattyú automatikusan ismét bekapcsol.

A berendezést csak akkor használja, ha a merülőszivattyú teljesen elmerül a folyadékban.

BIZTONSÁGI UTASÍTÁSOK



FIGYELEM!

Sérülésveszély!

A berendezést és a hosszabbító kábelt csak akkor használja, ha műszakilag kifogástalan állapotban van! A meghibásodott berendezéseket tilos üzemeltetni.

A biztonsági és védelmi berendezéseket nem szabad kiiktatni.

- Gyermekek és a használati útmutatót nem ismerő személyek nem üzemeltethetik a gépet.
- Tilos a gépet a csatlakozókábelnél fogva felemelni, szállítani vagy rögzíteni.
- Tilos a gépen bármit önkényesen megváltoztatni vagy átépíteni.

Elektromos biztonság



VIGYÁZAT!

Az elektromos vezető anyagból készült alkatrészek megérintése veszélyt jelenthet.

Azonnal válassza le a hálózatról a berendezést, ha megsérült vagy elszakadt az elektromos kábel! Az elektromos csatlakoztatásnál ajánlott olyan FI-relé beiktatása, amelynek névleges áramértéke < 30 mA.

- A házi hálózati feszültségnek meg kell egyeznie a műszaki adatokban leírt hálózati feszültséggel, nem szabad egyéb más tápfeszültséget használni.
- A gép kizárólag a DIN/VDE 0100 szabvány 737-es, 738-as és 702-es (uszodák) részeinek megfelelő elektromos berendezésre köthető rá. A biztonság érdekében kötelező egy 10 A-es kismegszakító és egy 10/30 mA névleges áramértékű FI-relé beszerelése.
- Kizárólag kültéri hosszabbító kábelt használjon, a minimális átmérő: 1,5 mm². A kábeltekerceszt mindig teljesen tekerje le.
- Sérült vagy megtört hosszabbító kábel használata tilos.
 - ⇒ Minden üzembe helyezés előtt ellenőrizze a hosszabbító kábel állapotát.

SZERELÉS

Nyomócső beszerelése

lásd: A és E ábra

1. Csavarja a csatlakoztató saroklemezt (7) a nyomócsönkba.
2. Csavarja a kombinált csőcsatlakozót (8) a csatlakoztató saroklemezbe.
3. Rögzítsen egy tömlőt a kombinált csőcsatlakozóhoz.



A kombinált csőcsatlakozó a választott tömlőcsatlakozónak megfelelően méretre vágható. A lehető legnagyobb átmérőjű tömlőt használja.

ÜZEMBE HELYEZÉS

Biztonság



FIGYELEM!

Megfelelő intézkedésekkel biztosítsa, hogy a merülőszivattyú esetleges meghibásodása esetén ne önthessen el semmit a szivattyúzott anyag, ezzel további károkat okozva.

- Ügyeljen rá, hogy a merülőszivattyú biztosan álljon, vagy pedig kötélre függesztve üzemeltesse a merülőszivattyút.
- Ügyeljen rá, hogy a merülőszivattyú és a talaj között megfelelő legyen a távolság.
- Soha ne üzemeltesse a merülőszivattyút zárt nyomócsővel.
- Aknák esetében mindig ügyeljen arra, hogy megfelelő méretűek legyenek.
- Az aknákat mindig lépcsőbiztosan fedje le.

A szivattyú bekapcsolása

lásd: A–E ábra



FIGYELEM!

A merülőszivattyú nem szívhat be szilárd anyagokat. Amennyiben a szállított anyagban homok vagy egyéb súroló hatású anyagok találhatóak, azok tönkreteszik a merülőszivattyút.

1. A csatlakozókábelt (1) teljesen tekerje le.
2. Gondoskodjon róla, hogy az elektromos csatlakozók elárasztásbiztos területen legyenek.
3. Módosítsa a rögzítési helyzetet, és állítsa be egyenként az úszókapcsoló (5) kapcsolási pontjait.
4. Rögzítse az úszókapcsoló kábelét a szivattyútesten (4) .
 - ⇒ *Ajánlott kábelhossz az úszókapcsolóhoz kb. 120 mm.*



Sáros, homokos vagy kavicsos talaj esetén használjon egy megfelelő lemezt, hogy a merülőszivattyú biztonságosan álljon.

5. A merülőszivattyút lassan merítse a szállítandó anyagba. Eközben tartsa kissé ferdén a merülőszivattyút, hogy az esetleg beszorult levegő távozhasson belőle.
6. A DRAIN 10000 INOX/15000 INOX típusú merülőszivattyúkat légtelenítse a légtelenítővel (D-9 ábra).
7. Dugja be a hálózati csatlakozót az aljzatba.
 - ⇒ *Az úszókapcsoló automatikusan bekapcsolja a merülőszivattyút egy megadott vízszint elérésekor, majd kikapcsolja, amikor a vízszint a kikapcsolási szintre csökken.*

A szivattyú kikapcsolása

- 1 Húzza ki a csatlakozót az aljzataból.

KARBANTARTÁS ÉS ÁPOLÁS

A szivattyú tisztítása



Klórartalmú uszodavíz vagy üledékes folyadékok továbbítása után a szivattyút tiszta vízzel át kell mosni.

1. A szívótalp szívórését szükség esetén tiszta vízzel tisztítsa meg.

TÁROLÁS



Fagyveszély esetén a rendszert teljesen le kell üríteni.

HULLADÉKKEZELÉS



A használaton kívüli berendezéseket, elemeket és akkumulátorokat ne helyezze a háztartási hulladék közé.

A csomagolás, a gép és a tartozékok újrahasznosítható anyagokból készültek, ezért ennek megfelelően kell elvégezni a hulladékkezelésüket.

HIBAEELHÁRÍTÁS

**VIGYÁZAT!**

Minden hibaelhárítási tevékenység előtt távolítsa el az elektromos csatlakozót. A berendezés esetleges elektromos hibáit villamosági szakemberrel javíttassa ki.

Hiba	Lehetséges okok	Megoldás
A motor nem jár.	Beakadt a járókerék	Távolítsa el a szívási területől a szennyeződést. A tisztítást a motorház hátulján található nyíláson keresztül, egy megfelelő szerszámmal végezze.
	Lekapcsolt a hőkapcsoló.	Várjon, amíg a hőkapcsoló ismét bekapcsolja a merülőszivattyút. Ügyeljen rá, hogy a szállítandó anyag hőmérséklete ne legyen magasabb az engedélyezettnél. Ellenőriztesse a merülőszivattyút.
	Nincs hálózati feszültség.	Ellenőrizze a biztosítékokat, az áramellátást pedig ellenőriztesse villamosági szakemberrel.
	Az úszókapcsoló nem kapcsol emelkedő vízszintnél.	Küldje a merülőszivattyút egy AL-KO szervizbe.
A merülőszivattyú jár, de nem szállít.	Levegő van a szivattyúházban.	Tartsa ferdén a merülőszivattyút, így légtelenítve azt.
	Szívóoldali eltömődés.	Távolítsa el a szívási területől a szennyeződést.
	Elzáródott a nyomócső.	Nyissa ki a nyomócsövet.
	Megtört a nyomótömlő.	Egyenesítse ki a nyomótömlőt.
Kevés a folyadék-mennyiség	Túl kicsi a tömlő átmérője.	Használjon nagyobb átmérőjű nyomótömlőt.
	Szívóoldali eltömődés.	Távolítsa el a szívási területől a szennyeződést.
	Túl nagy a szállítási magasság.	Ügyeljen a maximális szállítási magasságra. Ezt a műszaki adatok között találja.



Amennyiben nem tudja kiküszöbölni az üzemzavart, forduljon az illetékes ügyfélszolgálatunkhoz.

GARANCIA

A berendezés esetleges anyag- és gyártási hibáinak kiküszöbölése javítással vagy alkatrészcserevel történik a törvényben előírt jótállási időn belül. A jótállás lejáratának határidejét azon ország jogrendszere határozza meg, ahol berendezést megvásárolták.

A garancia kizárólag akkor érvényes, ha:

- betartja az ebben a kezelési útmutatóban leírtakat,
- szakszerűen használja a berendezést,
- csak eredeti pótalkatrészeket használ.

A garancia nem érvényes:

- önkényes szerelési próbálkozások,
- önkényes műszaki módosítások,
- nem rendeltetésszerű használat esetén.

A garancia nem vonatkozik:

- a használatból eredő festékhibákra,
- a kopó alkatrészekre, amelyek a pótalkatrész-katalógusban be annak keretében [xxx xxx (x)]
- belső égésű motorokra (ezekre a mindenkori motorgyártó cég garanciára vonatkozó rendelkezése érvényes).

A garancia az első végfelhasználó vásárlásától lép életbe. Az időpont meghatározásakor a fizetési bizonylaton szereplő dátum a mérvadó. A garanciajeggyel és az eredeti fizetési bizonylattal forduljon a szakkereskedéshez vagy a legközelebbi hivatalos ügyfélszolgálathoz. A vevő eladóval szembeni jogainak törvényes érvényesítési lehetőségeit a jelen nyilatkozat nem befolyásolja.

EK-MEGFELELŐSÉGI NYILATKOZAT

A jelen nyilatkozattal tanúsítjuk, hogy a jelen termék általunk forgalmazott változata megfelel a harmonizált EU-irányelv, valamint az EU biztonsági szabványok és termékspecifikus szabványok rendelkezéseinek.

Termék

Merülőszivattyú, elektro-
mos

Sorozatszám
G3023025

Típus

DRAIN 10000 (INOX)

DRAIN 12000

DRAIN 15000 INOX

Gyártó

AL-KO Geräte GmbH

Ichenhauser Str. 14

D-89359 Kötz

Meghatalmazott

Anton Eberle
Ichenhauser Str. 14
D-89359 Kötz

EU-irányelvek

2006/95/EK
2004/108/EK
2000/14/EK (13)
2011/65/EK

Harmonizált szabványok

EN 60335-1; VDE 0700-1:2007-02
EN 60335-2-41; VDE 0700-41:2004-12
EN 60335-2-41/A2; VDE 0700-41/A2:2009-02
EN 55014-1; VDE 0875-14-1:2007-06
EN 55014-1/A1; VDE 0875-14-1/A1:2008-12
EN 55014-2; VDE 0875-14-2:2009-06
EN 61000-3-2; VDE 0838-2:2006-10
EN 61000-3-2/A1; VDE 0838-2/A1:2007-05
EN 61000-3-2/A7; VDE0838-2/A7:2007-06
EN 61000-3-2/A4; VDE 0838-2/A4:2007-06
EN 61000-3-3; VDE 0838-3:2009-06

Kötz, 2012.05.25



Antonio De Filippo; ügyvezető igazgató

ORIJINAL KULLANIM KILAVUZU**İçindekiler**

El Kitabı hakkında.....	101
Ürün tanımı.....	101
Teslimat kapsamı.....	102
Emniyet uyarıları.....	102
Montaj.....	102
Devreye.....	102
Onarım ve bakım.....	103
Depolama.....	103
Atıkların yok edilmesi.....	103
Arızalar durumunda yardım.....	104
Garanti.....	105
AB uygunluk beyanı.....	105

EL KİTABI HAKKINDA

- Çalıştırmadan önce bu kullanım kılavuzunu okuyun. Bu, emniyetli çalışma ve arızasız kullanım için ön şarttır.
- Bu belgelerde ve cihaz üzerinde bulunan emniyet ve uyarı işaretlerini dikkate alın.
- Cihazı kullanmak için bu kullanım kılavuzunu muhafaza edin ve sonraki kullanıcıya da teslim edin.

İşaret açıklamaları**DUYURU!**

Bu uyarı işaretlerine uyulması durumunda yaralanmalar ve / veya maddi hasarlar önlenebilir.



Daha iyi anlamak ve kullanmak için özel uyarılar.

ÜRÜN TANIMI

Bu dokümantasyonda dalgıç pompaların çeşitli modelleri açıklanıyor. Modelinizi tip etiketine dayanarak teşhis edin.

Ürüne genel bakış

1	Şebeke fişli bağlantı kablosu
2	Taşıma kulpu
3	Şamandıra şalteri kablosu

4	Pompa mahfazası
5	Şamandıra şalteri
6	Emiş yarıkları
7	Bağlantı köşebenti
8	Kombine nipel
9	Hava deliği (sadece Drain 10000/15000 INOX)

Fonksiyon Drain 10000 / 12000

Dalgıç pompa, aktarılacak maddeyi emiş yarıkları üzerinden doğrudan emer ve bunu kombine nipe-line aktarır. Pompa, bir şamandıralı şalter üzerinden açılır ve kapanır.

Fonksiyon Drain 10000 INOX / 15000 INOX

Dalgıç pompa, aktarılacak maddeyi emiş yarıkları üzerinden doğrudan emer ve bunu pompa çıkışına aktarır. Pompa, bir şamandıralı şalter üzerinden açılır ve kapanır. Sorunsuz fonksiyon için dalgıç pompanın hava deliği üzerinden havası alınmalıdır.

INOX

"INOX" tanımına sahip cihazlar paslanmaz çelik donanım ile teslim edilir. Yapı biçimi ve işlev bundan etkilenmez.

Talimatlara uygun kullanım

Dalgıç pompa, evde ve bahçede hususi kullanım için tasarlanmıştır. Pompa sadece kullanım sınırları çerçevesinde teknik veriler uyarınca işletilmelidir.

Dalgıç pompa şu işler için uygundur:

- Taşkınlarda suyun tahliye edilmesi
- Hazne içeriklerinin aktarılması veya dışarı atılması (örn. havuzlar)
- Kuyulardan ve bacalardan su alınması
- Drenajların ve sızıntı bacalarının suyunun boşaltılması.

Dalgıç pompa sadece aşağıdaki sıvıların aktarılması için uygundur:

- Duru su, yağmur suyu
- Klor içeren su (örn. havuz)
- Kullanım suyu
- Maks. % 5 partikül oranına ve maks. 30 mm çaplık tane büyüklüğüne sahip kirli su.

Bunun dışındaki farklı bir kullanım kurallara aytır.

Olası hatalı kullanım

Dalgıç pompa, daimi işletimde kullanılmamalıdır. Pompalar aşağıdakilerin aktarılması için uygun değildir:

- İçme suyu
- Tuzlu su
- Gıda maddeleri
- Agresif maddeler, kimyasallar
- Asitli, yanıcı, patlayıcı veya gazlaşan sıvılar
- 35 °C'den sıcak sıvılar
- Kum içeren su ve aşındırıcı sıvılar.

TESLİMAT KAPSAMI

Termik koruma

Cihaz, motoru aşırı ısınma durumunda kapatan bir termik koruma şalteri ile donatılmıştır. Yakl. 15-20 dakikalık bir soğuma süresinden sonra pompa kendiliğinden tekrar çalışır.

Cihazı sadece dalgıç pompa tamamen daldırıldığı anda çalıştırın.

EMNİYET UYARILARI



DUYURU!

Yaralanma tehlikesi!

Cihaz ve uzatma kablosu sadece teknik açıdan mükemmel durumda kullanılmalıdır! Hasar görmüş cihazlar çalıştırılmamalıdır.

Güvenlik ve koruma düzenekleri devre dışı bırakılmamalıdır!

- Çocuklar veya kullanım kılavuzunu bilmeyen kişiler cihazı kullanmamalıdır.
- Cihazı asla bağlantı kablosundan kaldırmayın, taşımayın veya sabitlemeyin.
- Cihazda izinsiz değişiklikler veya tadilatlar yasaktır.

Elektrik güvenliği



DİKKAT!

Gerilim ileten parçalara temas edildiğinde tehlike!

Uzatma kablosu hasar gördüyse veya kesildiyse fişi şebekeden ayırın! Anma hata akımı < 30 mA olan bir FI koruma şalteri üzerinden bağlantı yapılımasını öneriyoruz.

- Evin şebeke gerilimi, teknik verilerdeki şebeke gerilimiyle aynı olmalıdır, başka besleme gerilimi kullanmayın.
- Cihaz sadece DIN/VDE 0100, kısım 737, 738 ve 702 (yüzme havuzları) uyarınca bir elektrikli düzenekte işletilmelidir. Güvenlik için bir hat koruma şalterinin 10 A yanında anma hata akımı 10/30 mA olan bir hatalı akım koruma şalteri takılmalıdır.
- Sadece dış mekan için öngörülmuş uzatma kabloları kullanılmalıdır - asgari enine kesit 1,5 mm². Kablo tamburlarını daima tamamen açın.
- Hasar görmüş veya kırılmış uzatma kabloları kullanılmamalıdır.
 - ⇒ Her işleme alma öncesinde uzatma kablounuzun durumunu kontrol edin.

MONTAJ

Basınç hattının montajı

Bkz. şekil A ve E

1. Bağlantı köşebentini (7) pompa çıkışına vidalayın.
2. Kombine nipel (8) bağlantı köşebentine vidalayın.
3. Kombine nipele bir hortum sabitleyin.



Kombine nipel, seçilmiş hortum bağlantısına uygun bir şekilde kesilebilir. Mümkün olan en büyük hortum çapından faydalanın.

DEVREYE

Güvenlik



DUYURU!

Uygun tedbirler sayesinde, dalgıç pompa arıza oluşması durumunda, taşkınlardan yüzünden hasar meydana gelmesini engelliyin.

- Dalgıç pompanın güvenli duruşuna dikkat edin veya dalgıç pompayı bir halatta sarkık vaziyette çalıştırın.
- Zemin yeterli mesafe olmasına dikkat edin.
- Dalgıç pompayı asla kapalı bir basınç hattına karşı çalıştırmayın.
- Bacalarda daima yeterli boyutlandırmaya dikkat edin.
- Daima bacaların üzerini kapatın.

Pompayı açın

Bkz. şekil A - E

**DUYURU!**

Dalgıç pompa katı cisimleri emmemelidir. Emilen maddedeki kum ve diğer aşındırıcı maddeler, dalgıç pompaya zarar verir.

1. Bağlantı kablosunu (1) tamamen çözün.
2. Elektrik geçme bağlantılarının, taşkına karşı emniyetli bir bölgede bulunduğundan emin olun.
3. Klemens pozisyonunu değiştirin ve şamandıralı şalterin (5) devreye girme noktalarını bireysel olarak ayarlayın.
4. Şamandıralı şalterin kablosunu, pompa gövdesine (4) sabitleyin.
 - ⇒ Şamandıralı şalterin önerilen kablo uzunluğu *yakl. 120 mm*.



Çamurlu, kumlu veya taşlı zeminde, dalgıç pompanın güvenli bir şekilde durması için uygun bir plaka kullanın.

5. Dalgıç pompayı yavaşça aktarılacak maddenin içine daldırın. Bu sırada dalgıç pompayı hafif çapraz tutarak, muhtemelen içinde kalmış havanın kaçmasını sağlayın.
6. Hava deliğinden dalgıç pompa DRAIN 10000 INOX/15000 INOX'un havasını alın (Şek. D -9).
7. Şebeke fişini prize takın.

⇒ Dalgıç pompa şamandıralı şalter üzerinden, belirli bir su seviyesine ulaştığında otomatik olarak çalışır ve su seviyesinin kapatma yüksekliğine düşmesi durumunda tekrar kapanır.

Pompayı kapatma

- 1 Şebeke fişini prizden çekin.

ONARIM VE BAKIM**Pompayı temizleme**

Klor içeren yüzme havuzu suyunun veya artık bırakan sıvıların aktarılmasından sonra pompa duru suyla çalkalanmalıdır.

1. Emme ayağının emiş yarıklarını gerektiğinde duru suyla temizleyin.

DEPOLAMA

Donma tehlikesi durumunda sistem tamamen boşaltılmalıdır.

ATIKLARIN YOKEDİLMESİ

Ömrü bitmiş cihazlar, aküler veya bataryaları ev çöpü üzerinden atığa çıkartmayın!

Paket malzemesi, cihaz ve aksesuarlar tekrar değerlendirilebilir malzemelerden üretilmiştir ve uygun bir şekilde tasfiye edilmelidir.

ARIZALAR DURUMUNDA YARDIM

**DİKKAT!**

Arıza gidermeyle ilgili tüm çalışmalardan önce şebeke fişini çekin. Elektrik tertibatındaki arızaları bir elektrik ustasının gidermesini sağlayın.

Arıza	Olası neden	Çözüm
Motor çalışmıyor.	Çalışma dişlisi bloke olmuş	Emme tarafındaki kiri temizleyin. Motor mahfazasında arkada bulunan açıklık üzerinden uygun aletle temizleyin.
	Termo şalter kapandı.	Termo şalter dalgıç pompayı tekrar çalıştırana kadar bekleyin. Aktarılan maddenin maksimum sıcaklığına dikkat edin. Dalgıç pompayı kontrol ettirin.
	Şebeke gerilimi yok.	Sigortaları kontrol edin, bir elektrik ustasının elektrik beslemesini kontrol etmesini sağlayın.
	Artan su seviyesi durumunda şaman-dıralı şalter devreye girmiyor.	Dalgıç pompayı bir AL-KO servis noktasına gönderin.
Dalgıç pompa çalışıyor ama aktarmıyor.	Pompa mahfazasında hava var.	Dalgıç pompayı çapraz tutarak havasını alın.
	Emme tarafında tıkanma.	Emme tarafındaki kiri temizleyin.
	Basınç hattı kapalı.	Basınç hattını açın.
	Basınç hortumu kırılmış.	Basınç hortumunu uzatın.
Aktarma miktarı çok düşük	Hortum çapı çok küçük.	Daha büyük basınç hortumu kullanın.
	Emme tarafında tıkanma.	Emme tarafındaki kiri temizleyin.
	Aktarma yüksekliği çok fazla.	Maks. aktarma yüksekliğini dikkate alın, bkz. teknik veriler!



Giderilemeyen arızalarda lütfen yetkili müşteri hizmetlerimize başvurun.

GARANTI

Makinedeki olası malzeme ve üretim hatalarını, garanti hakları için yasal zaman aşımı süresi içerisinde bizim seçimimize bağlı olarak onarım veya yedek parça tedariki ile telafi ediyoruz. Zaman aşımı süresi, makinenin satın alındığı ülkenin kanunlarına göre belirlenir.

Garanti taahhüdümüz sadece aşağıdaki durum- Garanti aşağıdaki durumlarda sona erer: larıda geçerlidir:

- bu kullanım kılavuzunun dikkate alınması
- müşterinin kendisi tarafından gerçekleştirilen onarma denemeleri
- nizamına uygun kullanım
- müşterinin kendisi tarafından gerçekleştirilen teknik değişiklikler
- orijinal yedek parça kullanımı
- nizamına uygun olmayan kullanım

Aşağıdakiler garanti kapsamına dahil değildir:

- Normal kullanım sonucu meydana gelen boya hasarları
- Yedek parça kartında [xxx xxx (x)] çerçevesi ile işaretlenmiş olan aşınma parçaları
- Yanmalı motorlar (bunlar için ilgili motor üreticisinin garanti şartları geçerlidir)

Garanti süresi, ilk nihai alıcının ürünü satın almasıyla başlar. Satış makbuzunun üzerindeki tarih temel alınır. Lütfen bu açıklama ve orijinal satış makbuzu ile bayinize veya en yakın yetkili müşteri servisine başvurun. Alıcının satıcıdaki yasal garanti hakları bu açıklamadan etkilenmez.

AB UYGUNLUK BEYANI

Bununla birlikte bu ürünün bizim tarafından piyasaya sürülmüş tipiyle, uyumlaştırılmış AB yönetmeliklerine, AB güvenlik standartlarına ve ürüne özgü standartlara uygun olduğunu beyan ediyoruz.

Ürün

Dalgıç pompa, elektrikli
Seri numarası
G3023025

Tip

DRAIN 10000 (INOX)
DRAIN 12000
DRAIN 15000 INOX

Üretici

AL-KO Geräte GmbH
Ichenhauser Str. 14
D-89359 Kötz

Yetkili temsilci

Hr. Anton Eberle
Ichenhauser Str. 14
D-89359 Kötz

AB yönetmelikleri

2006/95/EU
2004/108/EU
2000/14/EU (13)
2011/65/EU

Uyumlaştırılmış normlar

EN 60335-1; VDE 0700-1:2007-02
EN 60335-2-41; VDE 0700-41:2004-12
EN 60335-2-41/A2; VDE 0700-41/A2:2009-02
EN 55014-1; VDE 0875-14-1:2007-06
EN 55014-1/A1; VDE 0875-14-1/A1:2008-12
EN 55014-2; VDE 0875-14-2:2009-06
EN 61000-3-2; VDE 0838-2:2006-10
EN 61000-3-2/A1; VDE 0838-2/A1:2007-05
EN 61000-3-2/A7; VDE0838-2/A7:2007-06
EN 61000-3-2/A4; VDE 0838-2/A4:2007-06
EN 61000-3-3; VDE 0838-3:2009-06

Kötz, 25.05.2012



Antonio De Filippo; Managing Director

ОРИГИНАЛ РУКОВОДСТВА ПО ЭКСПЛУАТАЦИИ


Оглавление


Предисловие к руководству.....	106
Описание продукта.....	106
Комплект поставки.....	107
Указания по безопасности.....	107
Монтаж.....	108
Ввод в эксплуатацию.....	108
Техобслуживание и уход.....	109
Хранение.....	109
Утилизация.....	109
Устранение неисправностей.....	110
Гарантия.....	111
Заявление о соответствии ЕС.....	111

ПРЕДИСЛОВИЕ К РУКОВОДСТВУ

- Перед вводом в эксплуатацию прочесть данное руководство по эксплуатации. Это является предпосылкой надежной эксплуатации и бесперебойной работы.
- Учитывать указания по безопасности и предупредительные указания, приведенные в данной документации, а также на устройстве
- Настоящая документация является неотъемлемой частью описанного изделия и при продаже должна быть передана покупателю вместе.

Значение знаков

 **ВНИМАНИЕ!**
Точное следование этим предупреждениям может предотвратить нанесение телесных повреждений людям и/или материальный ущерб.

 Специальные указания для лучшего понимания и использования.

ОПИСАНИЕ ПРОДУКТА

В этой документации описаны разные модели погружных насосов. Нужную модель можно идентифицировать по номеру на заводской табличке.

Обзор продукта

1	Кабель для сетевого подключения со штекером
2	Ручка для переноски
3	Кабель поплавкового выключателя
4	Корпус насоса
5	Поплавковый выключатель
6	Щели всасывания
7	Соединительный уголок
8	Комбинированный ниппель
9	Отверстие для выпуска воздуха (только Drain 10000/15000 INOX)

Принцип действия Drain 10000/12000

Погружной насос всасывает перекачиваемую жидкость через щели и перемещает ее к выходу из насоса на комбинированном ниппеле. Он включается и выключается поплавковым выключателем.

Принцип действия Drain 10000 INOX/15000 INOX

Погружной насос всасывает перекачиваемую жидкость через щели и перемещает ее к выходу из насоса. Он включается и выключается поплавковым выключателем. Для безупречной работы необходимо выпустить из погружного насоса воздух через воздушный клапан.

INOX

Устройства с названием INOX поставляются с арматурой из нержавеющей стали. Это не влияет на конструкцию и принцип действия.

Использование по назначению

Погружной насос предназначен для частного использования в доме и саду. Его можно применять только в границах рабочего диапазона, с соблюдением указанных технических характеристик.

Погружной насос пригоден для:

- удаления воды при затоплении
- перекачивания и выкачивания жидкости из резервуаров (например, из плавательных бассейнов)
- забора воды из колодцев и шахт

- удаления воды из водоотводов и поглощающих колодцев.

Погружной насос предназначен исключительно для перекачивания следующих жидкостей:

- осветленная вода, дождевая вода
- содержащая хлор вода (например, из бассейнов)
- техническая вода
- грязная вода с долей взвешенных веществ не более 5 % и диаметром частиц не более 30 мм.

Другое или выходящее за рамки данного использование считается использованием не по назначению.

Случаи неправильного применения

Погружной насос не должен работать непрерывно. Он не предназначен для перекачивания:

- питьевой воды
- соленой воды
- пищевых продуктов
- агрессивных сред, химикатов
- едких, горючих, взрывоопасных или выделяющих газ жидкостей
- жидкостей, имеющих температуру выше 35 °C
- содержащей песок воды и жидкостей с абразивными свойствами.

КОМПЛЕКТ ПОСТАВКИ

Тепловая защита

Устройство оснащено защитным термореле, отключающим насос при перегреве. После периода охлаждения продолжительностью 15–20 минут насос автоматически включается. Используйте насос только, если погружной насос полностью погружен.

УКАЗАНИЯ ПО БЕЗОПАСНОСТИ



ВНИМАНИЕ!

Угроза получения травм!

Устройство и удлинительный кабель должны использоваться только в технически безупречном состоянии! Запрещается использовать поврежденные устройства. Не отключайте предохранительные и защитные устройства!

- Дети и лица, не ознакомленные с инструкцией по эксплуатации, не должны использовать устройство.
- Не поднимайте и не подвешивайте устройство за электрический кабель, не тяните за него при перемещении устройства.
- Запрещается самовольно вносить изменения в устройство и переоборудовать его.

Электрическая безопасность



ВНИМАНИЕ!

Опасность при прикосновении к частям, находящимся под напряжением!

При повреждении удлинительного кабеля сразу же выньте штекер из розетки! Рекомендуем подключать устройство через устройство защитного отключения, срабатывающее при номинальном токе утечки < 30 мА.

- Напряжение в сети дома должно соответствовать напряжению, указанному в технических характеристиках; не подключайте устройство к источнику с другим напряжением.
- Устройство можно использовать только в электрической системе, отвечающей DIN/VDE 0100, часть 737, 738 и 702 (бассейны). Для обеспечения защиты нужно установить линейный защитный автомат 10 А, а также устройство защитного отключения, срабатывающее при номинальном токе утечки 10/30 мА.
- Используйте только удлинители, рассчитанные на использование вне помещений — минимальное сечение 1,5 мм². Всегда полностью разматывайте кабельные катушки.

- Запрещается использовать поврежденные или ломкие удлинительные кабели.
- ⇒ *Перед каждым пуском проверяйте состояние удлинительного кабеля.*

МОНТАЖ

Монтаж напорной линии

см. рис. А и Е

1. Винтите соединительный уголок (7) в выходное отверстие насоса.
2. Вверните комбинированный ниппель (8) в соединительный уголок.
3. Закрепите шланг на комбинированном ниппеле.



Комбинированный ниппель можно обрезать в соответствии с выбранным разъемом для подключения кабеля. Используйте максимально возможный диаметр шланга.

ВВОД В ЭКСПЛУАТАЦИЮ

Безопасность



ВНИМАНИЕ!

С помощью соответствующих мер необходимо позаботиться о том, чтобы в случае неисправности погружного насоса не произошло затопления.

- Обеспечьте насосу надежную опору или повесьте его на трос.
- Соблюдайте достаточное расстояние до дна.
- Не допускайте работы погружного насоса при закрытой напорной линии.
- При работе в шахте обеспечьте достаточное свободное пространство.
- Шахты всегда необходимо закрывать устойчивыми щитами с нескользящей поверхностью.

Включение насоса

см. рис. А–Е



ВНИМАНИЕ!

Погружной насос не должен всасывать твердые частицы. Песок и другие абразивные вещества, содержащиеся в перекачиваемой жидкости, разрушают погружной насос.

1. Полностью размотайте кабель для сетевого подключения (1) .
2. Убедитесь, что электрические штекерные соединения находятся в защищенной от затопления зоне.
3. Измените положение контактных зажимов и выполните индивидуальную настройку точек переключения поплавкового выключателя (5) .
4. Закрепите кабель поплавкового выключателя на корпусе насоса (4) .
 - ⇒ *Рекомендуемая длина кабеля поплавкового выключателя ок. 120 мм.*



При работе на илистом, песчаном или каменистом дне используйте подходящую платформу для установки погружного насоса.

5. Медленно опустите погружной насос в перекачиваемую жидкость. При этом держите насос слегка наклонно, чтобы из него мог выйти воздух.
6. Выпустите воздух из погружного насоса DRAIN 10000 INOX/15000 INOX через воздушный клапан. (рис. D -9).
7. Вставьте штекер кабеля для сетевого подключения в розетку.
 - ⇒ *Погружной насос автоматически включается с помощью поплавкового выключателя при достижении определенного уровня жидкости, а при снижении уровня автоматически выключается.*

Отключение насоса

1. Выньте штекер из розетки.

ТЕХОБСЛУЖИВАНИЕ И УХОД

Очистка насоса



После перекачивания содержащей хлор воды из бассейна или жидкостей, оставляющих налет, насос необходимо промывать чистой водой.

1. При необходимости прочистите всасывающие щели основания чистой водой.

ХРАНЕНИЕ



При угрозе замерзания систему нужно полностью опорожнить.

УТИЛИЗАЦИЯ



Вышедшие из строя приборы, аккумуляторы и батареи запрещается утилизировать вместе с бытовыми отходами!

Инструмент, его упаковка и принадлежности изготовлены из материалов, подлежащих вторичной переработке, поэтому их следует утилизировать соответствующим образом.

УСТРАНЕНИЕ НЕИСПРАВНОСТЕЙ

**ВНИМАНИЕ!**

Перед любыми работами по устранению неисправностей вынимайте из розетки сетевую кабель. Неисправности электросистемы должны устранять профессиональные электрики.

Неисправность	Возможная причина	Способ устранения
Двигатель не работает.	Рабочее колесо заблокировано	Удалите загрязнение на участке всасывания. Через отверстие сзади на корпусе двигателя очистите его с помощью подходящего инструмента.
	Термореле отключило двигатель.	Подождите, пока термореле снова не включит погружной насос. Следите за максимально допустимой температурой перекачиваемой жидкости. Проверку насоса поручайте специалистам.
	Нет сетевого напряжения.	Проверьте предохранитель, поручите электрику проверить линию электроснабжения.
	Поплавковый выключатель не включается при увеличении уровня жидкости.	Отправьте погружной насос в сервисный центр AL-KO.
Погружной насос работает, но не перекачивает жидкость.	Воздух в корпусе насоса.	Выпустите из погружного насоса воздух, приведя его в наклонное положение.
	Засор со стороны всасывания.	Удалите загрязнение на участке всасывания.
	Закрыта напорная линия.	Откройте напорную линию.
	Перегнулся напорный шланг.	Выпрямите напорный шланг.
Недостаточный перекачиваемый объем	Недостаточный диаметр шланга.	Используйте напорный шланг большего диаметра.
	Засор со стороны всасывания.	Удалите загрязнение на участке всасывания.
	Слишком большая высота подачи.	Соблюдайте максимальную высоту подачи, см. технические характеристики!



Если неисправность не удастся устранить, обращайтесь в нашу сервисную службу.

ГАРАНТИЯ

Возможные дефекты материалов или производственные дефекты устройства мы устраним в течение установленного законом срока давности для устранения недостатков либо путем ремонта, либо путем замены недоброкачественного изделия на наше усмотрение. Срок давности определяется законодательством страны, в которой было куплено данное устройство.

Наше гарантийное обязательство действует Гарантия прекращается в случае: только при условии:

- соблюдения настоящего руководства по эксплуатации
- надлежащего обращения
- использования оригинальных запасных частей
- самовольных попыток ремонта
- самовольных технических изменений
- использования не по назначению

Из гарантийных обязательств исключены:

- повреждения лакокрасочного покрытия, связанные с нормальным износом изделия
- быстроизнашивающиеся детали, которые в карточке запасных частей обозначены скобками [xxx xxx (x)]
- двигатели внутреннего сгорания (для них действуют гарантийные условия соответствующего производителя двигателя)

Гарантийный срок начинается с момента покупки первым конечным потребителем. Определяющим является дата на документе, подтверждающем факт покупки. Обращайтесь с данной декларацией и оригинальным документом, подтверждающим факт покупки, к своему дилеру или на ближайшую авторизованную станцию технического обслуживания. Настоящая декларация не затрагивает предусмотренные законом претензии покупателя к продавцу касательно качества изделия.

ЗАЯВЛЕНИЕ О СООТВЕТСТВИИ ЕС

Настоящим заявляем, что данный продукт в представленной нами модификации соответствует требованиям гармонизированных директив ЕС, стандартов безопасности ЕС и специальных стандартов, распространяющихся на данный продукт.

<p>Продукт Погружной электрический насос, Серийный номер G3023025</p>	<p>Тип DRAIN 10000 (INOX) DRAIN 12000 DRAIN 15000 INOX</p>	<p>Изготовитель AL-KO Geräte GmbH Ichenhauser Str. 14 D-89359 Kötz</p>
<p>Уполномоченный Г-н Антон Эберле (Anton Eberle) Ichenhauser Str. 14 D-89359 Kötz</p>	<p>Директивы ЕС 2006/95/EU 2004/108/EU 2000/14/EU (13) 2011/65/EU</p>	<p>Гармонизированные стандарты EN 60335-1; VDE 0700-1:2007-02 EN 60335-2-41; VDE 0700-41:2004-12 EN 60335-2-41/A2; VDE 0700-41/A2:2009-02 EN 55014-1; VDE 0875-14-1:2007-06 EN 55014-1/A1; VDE 0875-14-1/A1:2008-12 EN 55014-2; VDE 0875-14-2:2009-06 EN 61000-3-2; VDE 0838-2:2006-10 EN 61000-3-2/A1; VDE 0838-2/A1:2007-05 EN 61000-3-2/A7; VDE 0838-2/A7:2007-06 EN 61000-3-2/A4; VDE 0838-2/A4:2007-06 EN 61000-3-3; VDE 0838-3:2009-06</p>
<p>Кётц, 25.05.2012</p>  <p>Антонио Де Филиппо (Antonio De Filippo); управляющий директор</p>		

ОРИГІНАЛ ПОСІБНИКА З ЕКСПЛУАТАЦІЇ

Зміст

Передмова до посібника.....	112
Опис виробу.....	112
Комплект поставки.....	113
Вказівки щодо безпеки.....	113
Монтаж.....	114
Введення в експлуатацію.....	114
Технічне обслуговування і догляд.....	114
Зберігання.....	115
Утилізація.....	115
Допомога в разі неполадок.....	116
Гарантія.....	117
Декларація про відповідність стандартам ЄС.....	117

ПЕРЕДМОВА ДО ПОСІБНИКА

- Прочитайте цей посібник з експлуатації перед початком роботи з інструментом. Це забезпечить його безпечно й безперебійну роботу.
- Виконуйте вказівки щодо безпеки та попередження, наведені в цьому документі та на пристрої.
- Документація є частиною продукту і повинні бути передані покупцеві для продажу

Пояснення знаків



УВАГА!

Точне виконання цих попереджень допоможе уникнути тілесних ушкоджень та матеріальних збитків.



Спеціальні вказівки для кращого розуміння та використання.

ОПИС ВИРОБУ

У цій документації описуються різні моделі заглибних насосів. Визначте Вашу модель за фірмовою табличкою.

Огляд продукції

1	З'єднувальний кабель із мережевим штекером
2	Ручка
3	Кабель поплавцевого вимикача
4	Корпус насоса
5	Поплавцевий вимикач
6	Усмоктувальний отвір
7	Кут для підключення
8	Комбінований ніпель
9	Видалення повітря (лише для Drain 10000/15000 INOX)

Функціонування Drain 10000 / 12000

Заглибний насос усмоктує воду через усмоктувальний отвір та подає її до виходу з насоса до комбінованого ніпеля. Насос вмикається та вимикається за допомогою поплавцевого вимикача.

Функціонування Drain 10000 INOX / 15000 INOX

Заглибний насос усмоктує воду через усмоктувальний отвір та подає її до виходу з насоса. Насос вмикається та вимикається за допомогою поплавцевого вимикача. Для бездоганного функціонування потрібно видалити повітря із заглибного насоса на пристрої для видалення повітря.

INOX

Прилади з позначкою «INOX» постачаються з обладнанням із нержавіючої сталі. Це не впливає на принцип встановлення та функціонування.

Використання за призначенням

Заглибний насос призначений для приватного використання в будинку та саду. Його можна експлуатувати тільки за призначенням згідно з технічними даними.

Заглибний насос призначений для:

- осушування в разі затоплення;
- заповнювання та висмоктування води з ємностей (наприклад, басейни для плавання);
- забору води з криниць та шахт;

- осушування дренажів та поглинальних колодязів.

Заглибний насос призначений тільки для подавання таких рідин:

- чиста вода, дощова вода;
- хлорована вода (вода в басейні для плавання);
- технічна вода;
- брудна вода із вмістом завислих речовин макс. 5 % та розміром часточок макс. 30 мм у діаметрі.

Будь-яке інше використання вважається використанням не за призначенням.

Можлива поява помилок

Забороняється використовувати заглибний насос у тривалому режимі. Він не призначений для подавання таких речовин:

- питна вода;
- солоня вода;
- продукти харчування;
- агресивні середовища, хімікати;
- їдкі, горючі, вибухові або газоподібні рідини;
- рідини з температурою понад 35°C;
- вода з піском і чистильні рідини.

КОМПЛЕКТ ПОСТАВКИ

Тепловий захист

Прилад оснащено термічним вимикачем, який вимикає двигун у разі перегрівання. Після фази охолодження протягом прибіл. 15 – 20 хвилин насос знову самостійно вмикається.

Експлуатуйте прилад лише в тому випадку, коли заглибний насос повністю занурений.

ВКАЗІВКИ ЩОДО БЕЗПЕКИ



УВАГА!

Небезпека травмування!

Використовуйте прилад та подовжувальний кабель лише у бездоганному технічному стані! Пошкоджені прилади забороняється експлуатувати.

Запобіжні та захисні пристрої забороняється вимикати!

- Дітям та особам, що не ознайомилися з посібником з експлуатації, забороняється експлуатувати прилад.
- Ніколи не підіймайте прилад вище з'єднувального кабелю, не транспортуйте та не закріплюйте його.
- Самовільні модифікації або перебудови приладу забороняються.

Електрична безпека



ОБЕРЕЖНО!

Небезпека під час дотику до струмопровідних деталей!

Негайно від'єднайте штекер від електромережі, якщо подовжувальний кабель пошкоджений чи перегнутий! Ми рекомендуємо здійснити підключення через автоматичний запобіжний вимикач із номінальним струмом пошкодження < 30 МА.

- Домашня мережева напруга повинна збігатися з даними для мережевої напруги в технічній документації. Не використовуйте будь-яку іншу напругу живлення.
- Прилад можна експлуатувати тільки на електричному пристрої згідно з DIN/VDE 0100, частина 737, 738 і 702 (плавальні басейни). Для захисту запобіжником треба встановити лінійний захисний автомат 10 А і автомат захисного вимикання струму пошкодження з номінальним струмом пошкодження 10/30 МА.
- Використовуйте тільки подовжувальні кабелі, що призначені для використання на відкритому повітрі, з мінімальним поперечним перетином 1,5 мм². Кабельні барабани повинні бути повністю розмотані.
- Забороняється використовувати пошкоджені та зношені подовжувальні кабелі.
 - ⇒ *Перед кожним введенням в експлуатацію перевіряйте стан подовжувальних кабелів.*

МОНТАЖ

Монтаж напірного трубопроводу

див. мал. А та Е

1. Пригвинтіть з'єднувальний кут (7) на виході з насоса.
2. Пригвинтіть комбінований ніпель (8) на з'єднувальному куті.
3. Закріпіть шланг на комбінованому ніпелі.



Комбінований ніпель можна обрізати відповідно до вибраного патрубку для підключення шланга. Використовуйте шланг максимально можливого діаметру.

ВВЕДЕННЯ В ЕКСПЛУАТАЦІЮ

Безпека



УВАГА!

За допомогою відповідних заходів необхідно усунути появу повторних пошкоджень, що виникають у заглибному насосі через затоплення відсіків.

- Слідкуйте за надійним положенням заглибного насоса та експлуатуйте заглибний насос, підвісивши його на канаті.
- Слідкуйте за достатньою відстанню насоса до ґрунту.
- Заглибний насос ніколи не повинен працювати із закритим напірним трубопроводом.
- У разі експлуатації в шахтах завжди звертайте увагу на відповідні розміри.
- Завжди накривайте шахти, щоб на них можна було безпечно наступати зверху.

Увімкнення насоса

див. мал. А – Е



УВАГА!

Заглибний насос не повинен усмоктувати тверді частки. Пісок та інші чистильні речовини в подаваному середовищі псують заглибний насос.

1. Повністю розмотайте з'єднувальний кабель (1).

2. Переконайтеся в тому, що електричні штекерні з'єднання розміщені в області, безпечній від затоплень.
3. Змініть положення затискача та індивідуально налаштуйте точки спрацювання поплавцевого вимикача (5).
4. Закріпіть кабель поплавцевого вимикача на корпусі насоса (4).
 - ⇒ *Рекомендована довжина кабелю поплавцевого вимикача прибл. 120 мм.*



У разі встановлення заглибного насоса на глиняний, піщаний або кам'янистий ґрунт використовуйте відповідну пластину для надійного встановлення насоса.

5. Повільно занурте заглибний насос у подаване середовище. Тримайте заглибний насос під невеликим нахилом, щоб мати змогу видалити повітря, що може потрапити в насос.
6. Видаліть повітря із заглибного насоса DRAIN 10000 INOX/15000 INOX на пристрої для видалення повітря (мал. D – 9).
7. Вставте мережевий штекер у розетку.
 - ⇒ *Заглибний насос автоматично вмикається завдяки поплавцевому вимикачу в разі досягнення певного рівня води та вимикається в разі падіння рівня води до висоти вмикання.*

Вимкнення насоса

1. Витягніть мережевий штекер із розетки.

ТЕХНІЧНЕ ОБСЛУГОВУВАННЯ І ДОГЛЯД

Чищення насоса



Після подавання хлорованої води до плавального басейну чи рідин, що залишають після себе осад, слід промити насос чистою водою.

1. За потреби здійснюйте чищення усмоктувального отвору на опорі.

ЗБЕРІГАННЯ

У разі виникнення загрози замерзання необхідно повністю спустити воду із системи.

УТИЛІЗАЦІЯ

Забороняється утилізувати прилади, батареї чи акумулятори, що стали непридатними, разом із побутовими відходами!

Упаковка, сам пристрій та його приладдя виконані з матеріалів, що можуть бути використані повторно, тому вони підлягають відповідній утилізації.

ДОПОМОГА В РАЗІ НЕПОЛАДОК

**ОБЕРЕЖНО!**

Перед здійсненням будь-яких робіт з усунення неполадок завжди витягуйте штекер із мережі живлення. Неполадки в електричних приладах має усувати кваліфікованих електрик.

Неполадка	Можлива причина	Рішення
Двигун не працює.	Робоче колесо заблоковано	Видалити бруд у зоні всмоктування. Здійсніть чищення через отвір за корпусом двигуна за допомогою відповідного інструмента.
	Термовимикач вимкнувся.	Зачекайте, доки термовимикач знову ввімкне заглибний насос. Слідкуйте за максимальною температурою подаваного середовища. Потрібно перевірити заглибний насос.
	Мережева напруга відсутня.	Кваліфікованих електрик має перевірити датчики та електроживлення.
	Поплавцевий вимикач не вмикається під час підвищення рівня води.	Надішліть заглибний насос до сервісного центру AL-KO.
Заглибний насос працює, але не подає рідину.	Повітря в корпусі насоса.	Видалити повітря, нахиливши заглибний насос.
	Закупорка під час усмоктування.	Видалити бруд у зоні всмоктування.
	Напірний трубопровід закритий.	Відкрити напірний трубопровід.
	Напірний шланг зігнутий.	Розправити напірний шланг.
Об'єм подаваної рідини надто малий	Діаметр шланга надто малий.	Використовуйте напірний шланг із більшим діаметром.
	Закупорка під час усмоктування.	Видалити бруд у зоні всмоктування.
	Висота подавання надто велика.	Зважайте на висоту подавання, див. технічні характеристики!



У разі виникнення неполадок, які Ви не можете усунути самостійно, будь ласка, зверніться до нашого сервісного центру.

ГАРАНТІЯ

Можливі дефекти матеріалу та/чи виробництва ми усуваємо протягом встановленого законом гарантійного терміну для претензій по якості товару на наш вибір шляхом ремонту чи заміни виробу. Гарантійний термін визначається в кожному випадку у відповідності до законодавства країни, в якій виріб був придбаний.

Наші гарантійні зобов'язання дійсні тільки за Гарантія втрачається при:
умови:

- дотримання вимог цієї інструкції з експлуатації
- належне поводження
- використання оригінальних запасних частин
- спробах самостійного ремонту
- самовільному внесенні технічних змін
- використанні не за призначенням

Гарантія не розповсюджується на:

- Пошкодження лакофарбового покриття, що відноситься до природного зношування
- Швидкозношувані деталі, які в переліку запасних частин / на кресленні позначені в рамочці [xxx xxx (x)]
- Двигуни внутрішнього згоряння (для них діють окремі гарантійні зобов'язання відповідних виробників двигунів)

Гарантійний період починається з моменту придбання першим кінцевим споживачем. Рішення приймаються з урахуванням дати в документі, що підтверджує покупку. Будь ласка, звертайтеся з цією заявою та оригіналом документа, що підтверджує покупку, до своєї торгівельної організації або до найближчого центру обслуговування клієнтів. Ця заява не впливає на визначені законом права на претензії покупця до продавця.

ДЕКЛАРАЦІЯ ПРО ВІДПОВІДНІСТЬ СТАНДАРТАМ ЄС

Цим документом ми заявляємо, що цей спроектований нами продукт відповідає вимогам погоджених директив ЄС, стандартам безпеки ЄС, а також іншим стандартам, що застосовані до цього продукту.

Продукт	Тип	Виробник
Заглибний електричний насос, Серійний номер G3023025	DRAIN 10000 (INOX) DRAIN 12000 DRAIN 15000 INOX	AL-KO Geräte GmbH Ichenhauser Str. 14 D-89359 Kötz

Уповноважений представник	Директиви ЄС	Погоджені норми
Антон Еберле (Hr. Anton Eberle) Ichenhauser Str. 14 D-89359 Kötz	2006/95/EU 2004/108/EU 2000/14/EU (13) 2011/65/EU	EN 60335-1; VDE 0700-1:2007-02 EN 60335-2-41; VDE 0700-41:2004-12 EN 60335-2-41/A2; VDE 0700-41/A2:2009-02 EN 55014-1; VDE 0875-14-1:2007-06 EN 55014-1/A1; VDE 0875-14-1/A1:2008-12 EN 55014-2; VDE 0875-14-2:2009-06 EN 61000-3-2; VDE 0838-2:2006-10 EN 61000-3-2/A1; VDE 0838-2/A1:2007-05 EN 61000-3-2/A7; VDE 0838-2/A7:2007-06 EN 61000-3-2/A4; VDE 0838-2/A4:2007-06 EN 61000-3-3; VDE 0838-3:2009-06

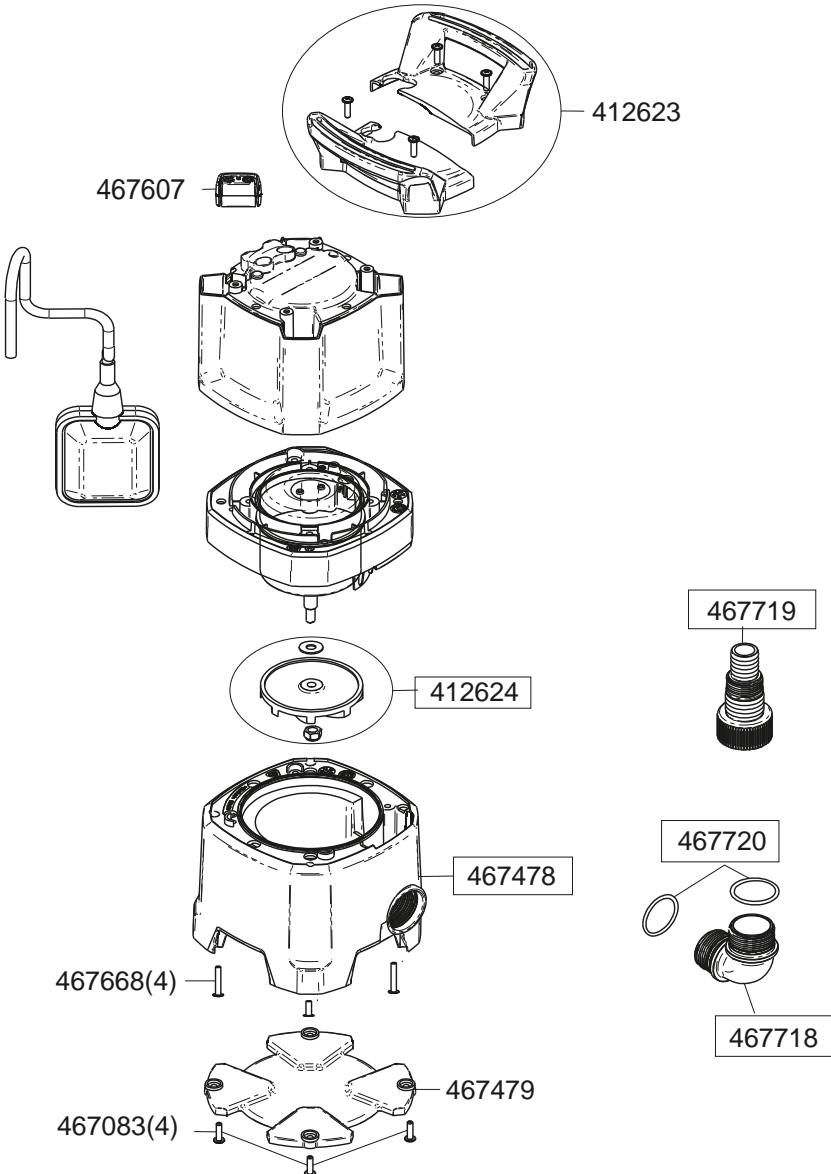
Kötz, 25.05.2012



Антоніо Де Філіппо (Antonio De Filippo); виконавчий директор

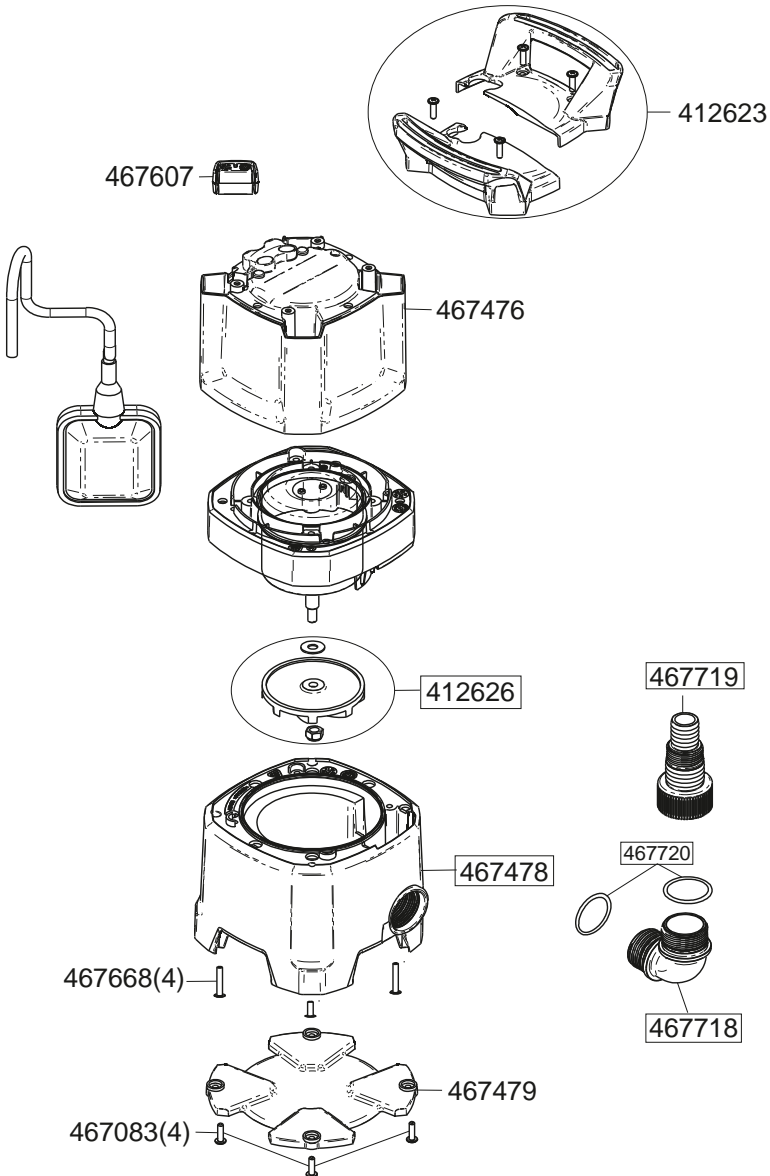
ETK DRAIN 10000

Art.-Nr. 112825



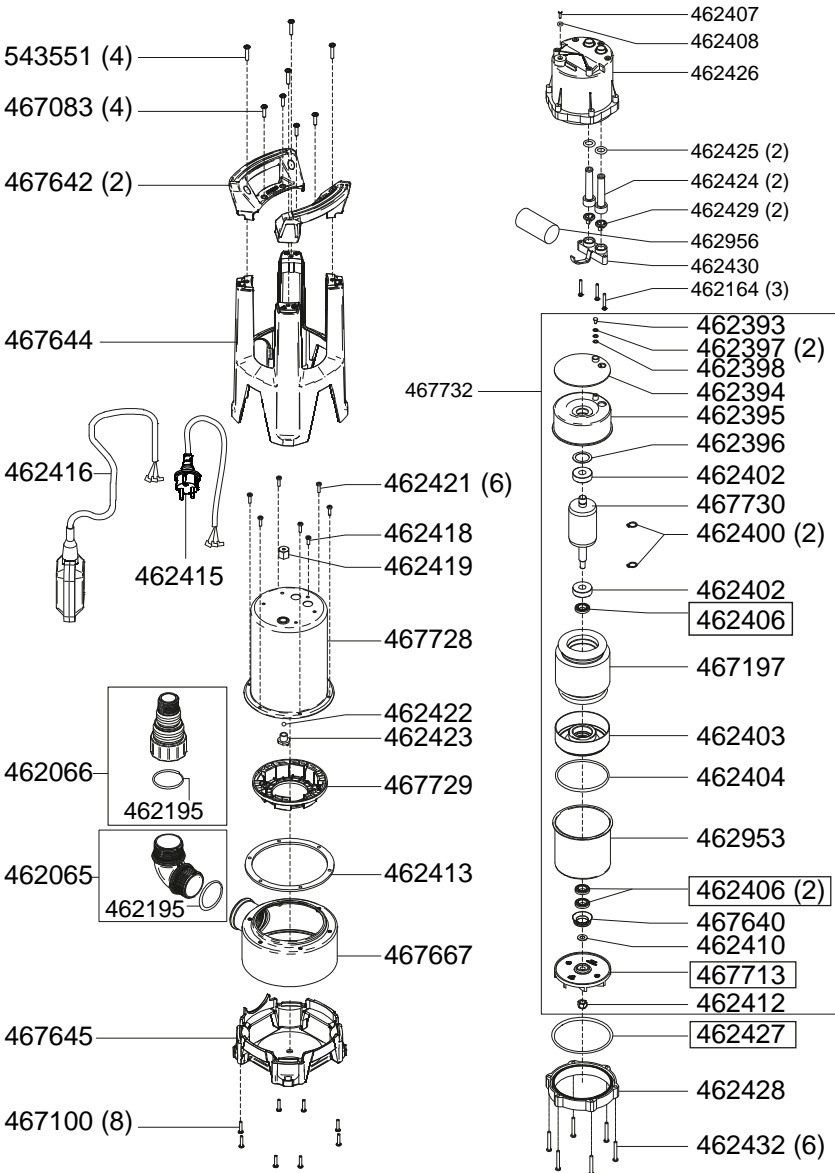
ETK DRAIN 12000

Art.-Nr. 112826



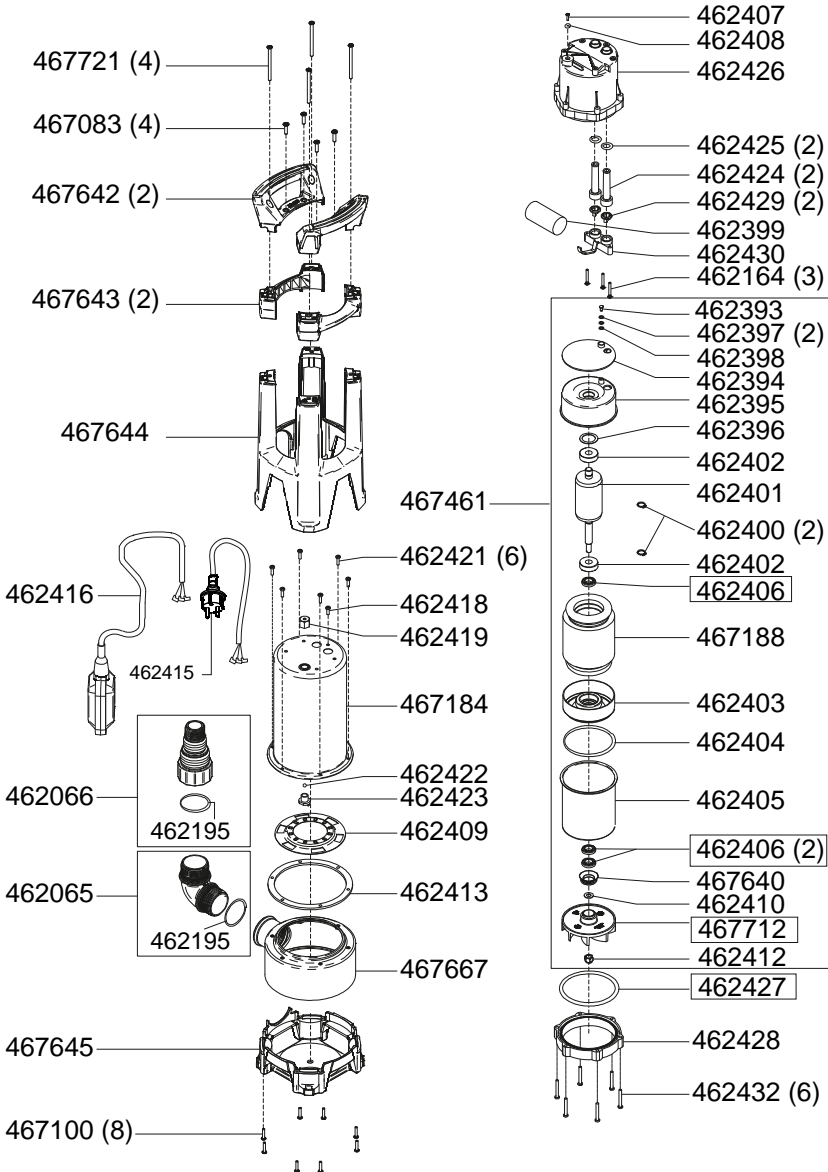
ETK DRAIN 10000 INOX

Art.-Nr. 112827



ETK DRAIN 15000 INOX

Art.-Nr. 112828



Country	Company	Telephone	Fax
A	AL-KO Kober Ges.m.b.H.	(+43) 3578 / 2515227	(+43) 3578 / 251538
AUS	AL-KO International PTY. LTD	(+61) 3/9767-3700	(+61) 3/9767-3799
B / L	Eurogarden NV	(+32) 16/805427	(+32) 16/805425
BG	Valerii S&M Group SJ	(+359) 2 942 34 02	(+359) 2 942 34 10
CH	AL-KO Kober AG	(+41) 56/4183150	(+41) 56/4183160
CZ	AL-KO Kober Spol.sr.o.	(+420) 382/210381	(+420) 382/212782
D	AL-KO Geräte GmbH	(+49) 8221/203-0	(+49) 8221/203-138
DK	AL-KO Ginge A/S	(+45) 98821000	(+45) 98825454
EST/LT/LV	AL-KO Kober SIA	(+371) 67409330	(+371) 67807018
F	AL-KO S.A.S.	(+33) 3/85-763540	(+33) 3/85-763588
GB	Rochford Garden Machinery Ltd.	(+44) 1963/828050	(+44) 1963/828052
H	AL-KO KFT	(+36) 29/537050	(+36) 29/537051
HR	Brun.ko.-prom d.o.o.	(+385) 1 3096 567	(+385) 1 3096 567
I	AL-KO Kober GmbH / SRL	(+39) 039/9329311	(+39) 039/9329390
IN	AGRO-COMMERCIAL	(+91) 3322874206	(+91) 3322874139
IQ	Gulistan Com	(+946) 750 450 80 64	
IRL	Cyril Johnston & Co. Ltd.	(+44) 2890813121	(+44) 2890914220
LY	ASHOFAN FOR AGRICULT. ACC.	(+218) 512660209	(+218) 512660209
MA	BADRA Sarl	(+212) 022447128	(+212) 022447130
MK	Techno Geneks	(+389) 2 2551801	(+389) 2 2520175
N	AL-KO GINGE A/S	(+47) 64862550	(+47) 64862554
NL	O.DE LEEUW GROENTECHNIEK	(+31) 38/444 6160	(+31) 38/444 6358
PL	AL-KO Kober z.o.o.	(+48) 61/8161925	(+48) 61/8161980
RO	OMNITECH Technology SRL	(+4) 021 326 36 72	(+4) 021 326 36 79
RUS	OOO AL-KO Kober	(+7) 499/1688718	(+7) 499/96600-00
RUS	AL-KO St. Petersburg GmbH	(+7) 812/4461075	(+7) 812/4461075
S	AL-KO Ginge Svenska AB	(+46) (0) 31573580	(+46) (0) 31575620
SK	AL-KO Kober Slovakia Spol.s.r.o.	(+421) 2/45994112	(+421) 2/45648117
SLO	DARKO OPARA S.P.	(+386) 17225858	(+386) 17225851
SRB	Agromarket doo	(+381) 34/30800	(+381) 34/30816
TR	ZIMAS A.S.	(+90) 232 4580586	(+90) 232 4572697
UA	TOV AL-KO Kober	(+380) 44/4923396	(+380) 44/4923397