

FIG. A

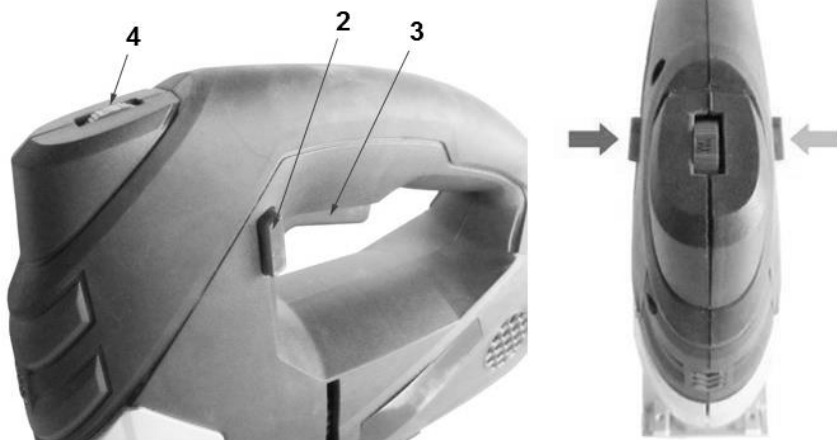


FIG. 1



FIG. 2



FIG. 3

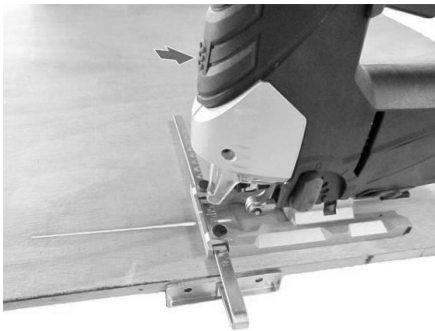


FIG. 4

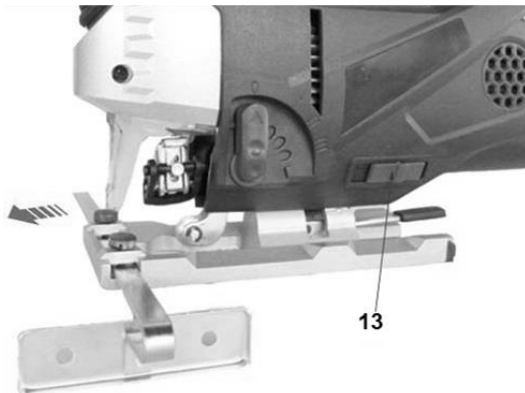


FIG. 5

1	OBLAST POUŽITÍ	2
2	POPIS (OBR. A)	2
3	SEZNAM OBSAHU BALENÍ	2
4	SYMBOLY	2
5	OBEČNÁ BEZPEČNOSTNÍ UPOZORNĚNÍ PRO ELEKTRICKÉ NÁSTROJE	3
5.1	<i>Pracovní oblast</i>	3
5.2	<i>Elektrická bezpečnost</i>	3
5.3	<i>Osobní bezpečnost</i>	3
5.4	<i>Používání elektrických nástrojů a péče o ně</i>	4
5.5	<i>Servis</i>	4
6	DOPLŇUJÍCÍ BEZPEČNOSTNÍ POKYNY TÝKAJÍCÍ SE LASERU	4
7	PROVOZ	5
7.1	<i>Uvedení do chodu (Obr. 1)</i>	5
7.1.1	<i>Mžikové spínání</i>	5
7.1.2	<i>Trvalý provoz</i>	5
7.1.3	<i>Nastavení elektronického regulátoru otáček</i>	5
7.2	<i>Výměna pilového listu (Obr. 2)</i>	5
7.3	<i>Seřízení kluzné desky (Obr. 3)</i>	5
7.4	<i>Dust extraction</i>	Fout! Bladwijzer niet gedefinieerd.
7.5	<i>Použití laseru a LED diody (Obr. 4)</i>	5
7.6	<i>Přepínač směru větru (Obr. 5)</i>	6
7.7	<i>Použití výkyvného zdvihu</i>	6
8	TECHNICKÉ ÚDAJE	6
9	HLUČNOST	6
10	ZÁRUKA	7
11	ŽIVOTNÍ PROSTŘEDÍ	7
12	PROHLÁŠENÍ O SHODĚ	8

PŘÍMOČARÁ PILA 810W POWX0360

1 OBLAST POUŽITÍ

Tento nástroj je určen k řezání dřeva, kovu a plastů.
Nástroj není určen ke komerčnímu využití.



UPOZORNĚNÍ! Než začnete zařízení používat, přečtete si v zájmu své vlastní bezpečnosti tuto příručku a obecné bezpečnostní instrukce. Váš elektrický nástroj by se měl předávat dalším osobám jen s těmito pokyny.

2 POPIS (OBR. A)

- | | |
|-------------------------------------|-----------------------------------|
| 1. Přívodní kabel | 8. Nastavitelná základna |
| 2. Blokovací tlačítko | 9. Kyvadlový spínač (4 polohy) |
| 3. Hlavní vypínač | 10. Zásuvka odsavače prachu |
| 4. Regulátor rychlosti | 11. Rychlé uvolnění svorky čepele |
| 5. Chránič pro kontrolu | 12. Okrajové vodítko |
| 6. Hlavní vypínač laseru/světla LED | 13. Přepínač směru větru |
| 7. Vodící kladka | |

3 SEZNAM OBSAHU BALENÍ

- Odstraňte veškeré balicí materiály.
- Odstraňte zbývající obaly a přepravní přípravky (jsou-li přítomny).
- Zkontrolujte úplnost obsahu obalu.
- Zkontrolujte, zda na zařízení, síťové přívodní šňůře, zástrčce a veškerém příslušenství nevznikly během přepravy škody.
- Uložte si balicí materiály na co nejdříve dobu, nejlépe až do konce záruční doby. Potom je zlikvidujte vyhozením do místního systému na odvoz odpadu.



VAROVÁNÍ: Balicí materiály nejsou vhodné na hraní! Děti si nesmějí hrát s plastovými sáčky! Nebezpečí udušení!

1 x přímočará pila 810 W
1 x zásuvka odsavače prachu
4 x pila na dřevo

2 x pila na kov
1 x vodítko
1 x návod k použití

4 SYMBOLY

V tomto návodu a u přístroje jsou používány následující symboly:

	Označuje riziko úrazu nebo poškození nástroje.		Noste ochranné rukavice.
	Před použitím si přečtete příručku.		Noste ochranné brýle.
	V souladu se základními požadavky Evropských směrnic.		Upozornění na laserový paprsek
	Stroj třídy II – Dvojitá izolace – Nepotřebujete uzemněnou zástrčku.		

5 OBECNÁ BEZPEČNOSTNÍ UPOZORNĚNÍ PRO ELEKTRICKÉ NÁSTROJE

VAROVÁNÍ! Přečtěte si všechna bezpečnostní upozornění a všechny instrukce. Nedodržení upozornění a instrukcí může vést k zasažení elektrickým proudem, požáru a/nebo vážnému úrazu. Uchovejte si veškerá upozornění a instrukce, abyste do nich mohli později nahlédnout. Termín "elektrický nástroj" v upozorněních znamená elektrický nástroj připojený (kabelem) k síti nebo elektrický nástroj provozovaný (bez kabelu) na akumulátor.

5.1 Pracovní oblast

- Udržujte pracoviště čistě a dobře osvětlené. Tmavá a nepřehledná pracoviště zvyšují riziko nehody.
- Neprovozujte elektrické nástroje ve výbušném prostředí, například v přítomnosti hořlavých kapalin, plynů nebo prachu. Elektrické nástroje produkují jiskry, které mohou prach nebo výpary zapálit.
- Při práci s elektrickým nástrojem se držte mimo dosah dětí a okolostojících osob. Mohou odvést vaši pozornost a ztratíte kontrolu nad nástrojem.

5.2 Elektrická bezpečnost



Vždy kontrolujte, zda přiváděné napětí odpovídá napětí uvedenému na typovém štítku.

- Zástrčky elektrického nástroje musejí odpovídat zásuvkám. Zástrčku nikdy nijak neupravujte. S uzemněnými elektrickými nástroji nepoužívejte nikdy rozvodné zástrčky. Riziko zasažení elektrickým proudem je menší u neupravovaných zástrček a kompatibilních zásuvek.
- Vyhýbejte se tělesnému kontaktu s uzemněnými povrchy například na trubkách, radiátorech, sporácích a ledničkách. Nebezpečí zasažení elektrickým proudem je větší, jestliže je vaše tělo uzemněné.
- Nevystavujte elektrické nástroje dešti nebo vlhkosti. Voda, která se dostane do elektrického nástroje, zvyšuje riziko zasažení elektrickým proudem.
- S přípojovacím kabelem zacházejte opatrně. Nikdy na něm nástroj nenoste a netahejte za něj při vytahování zástrčky ze zásuvky. Kabel chraňte před teplem, olejem, ostrými hranami a pohybujícími se díly. Poškozené nebo zapletené kabely zvyšují riziko zasažení elektrickým proudem.
- Při práci s elektrickým nástrojem pod širým nebem používejte prodlužovací kabel vhodný k vnějšímu použití. Použití kabelu vhodného k vnějšímu použití zmenšuje riziko zasažení elektrickým proudem.
- Je-li práce s elektrickým nástrojem na vlhkém místě nevyhnutelná, použijte zdroj proudu chráněný před zbytkovým proudem (RCD). Použití RCD zmenšuje riziko zasažení elektrickým proudem.

5.3 Osobní bezpečnost

- Při práci s elektrickým nástrojem buďte pozorní, sledujte, co děláte, a řiďte se zdravým rozumem. Nepracujte s elektrickým nástrojem, když jste unavení nebo pod vlivem drog, alkoholu nebo léků. Chvilková nepozornost při zacházení s elektrickým nástrojem může vést k vážnému osobnímu zranění.
- Vyhýbejte se nahodilému spuštění. Před připojením nástroje k síti se ubezpečte, že je vypínač v poloze vypnuto. Nošení nástrojů s prstem na vypínači a připojování nástrojů k síti s vypínačem v poloze zapnuto zvyšuje riziko nehody.
- Před nastartováním nástroje odstraňte veškeré stavěcí klíny a klíče. Klín nebo klíč ponechaný v otáčivé části elektrického nástroje může způsobit osobní zranění.

- Nesnažte se dosáhnout příliš daleko. Vždy si udržujte pevný postoj a rovnováhu. Tak máte nástroj pod lepší kontrolou v neočekávaných situacích.
- Vhodně se oblékejte. Nenoste volné oblečení ani bižuterii. Udržujte své vlasy, oblečení a rukavice mimo dosah pohybujících se dílů. Volné oblečení, bižuterie nebo dlouhé vlasy se mohou zachytit v pohybujících se dílech.
- Jsou-li k dispozici mechanismy umožňující odvádění a sběr prachu, zabezpečte jejich připojení a řádné používání. Použití těchto mechanismů snižuje rizika vyvolávaná působením prachu.

5.4 Používání elektrických nástrojů a péče o ně

- Při práci s elektrickým nástrojem nepoužívejte sílu. Používejte pro své cíle správný nástroj. Správný elektrický nástroj vykoná svůj úkol lépe a bezpečněji rychlostí, pro kterou byl zkonstruován.
- Nepoužívejte elektrický nástroj, jestliže ho nelze vypínačem zapnout i vypnout. Každý elektrický nástroj, který nelze ovládat vypínačem, je nebezpečný a je třeba ho opravit.
- Před prováděním jakýchkoliv změn, výměnou příslušenství nebo uskladňováním elektrických nástrojů odpojte zástrčku od zdroje energie. Taková preventivní bezpečnostní opatření snižují riziko náhodného zapnutí elektrického nástroje.
- Nepoužívané elektrické nástroje ukládejte mimo dosah dětí a osobám, které nejsou obeznámeny s nástrojem ani s těmito pokyny, s ním nedovolte pracovat. Elektrické nástroje jsou v rukách neškolených uživatelů nebezpečné.
- Provádějte údržbu elektrických nástrojů. Kontrolujte lehký chod pohyblivých dílů, ověřujte jejich celistvost a veškeré ostatní podmínky schopné ovlivnit, jak nástroj funguje. Při poškození dejte elektrický nástroj před dalším použitím opravit. Mnoho nehod způsobuje právě nedostatečná údržba elektrických nástrojů.
- Řezné nástroje udržujte ostré a čisté. Je méně pravděpodobné, že řádně udržované řezné nástroje s ostrými břity někde zadrhnou, a proto se snáze ovládají.
- Používejte elektrický nástroj, příslušenství a nástrojové bity atd. v souladu s těmito pokyny a způsobem předepsaným pro konkrétní typ elektrického nástroje; přitom berte v úvahu pracovní podmínky a práci, již je třeba vykonat. Použití elektrického nástroje k činnosti jiné než předpokládané může vytvořit nebezpečnou situaci.

5.5 Servis

- Servisní práce na elektrickém nástroji přenechejte kvalifikovanému technikovi, který používá výhradně originální náhradní díly. Tak si zajistíte, že nástroj bude i nadále bezpečný.

6 DOPLŇUJÍCÍ BEZPEČNOSTNÍ POKYNY TÝKAJÍCÍ SE LASERU



Varování!

Laserový paprsek může bolestivě poškodit zrak. Nikdy se nedívejte ani upřeně nehleďte přímo do laserového paprsku.

Při práci nemiňte laserovým paprskem na lidi ať již přímo, nebo odrazem z reflexních ploch.

- Tato laserová jednotka vyhovuje směrnici EN 60825-1:2007 pro zařízení třídy 2. Jednotka obsahuje prvky, které nelze opravit. Z žádného důvodu neotevírejte kryt. Je-li jednotka poškozena, předejte ji k opravě do autorizovaného servisního střediska.

7 PROVOZ

7.1 Uvedení do chodu (Obr. 1)

7.1.1 Mžikové spínání

Zapnutí: Stiskněte síťový vypínač.

Vypnutí: Uvolněte síťový vypínač.

7.1.2 Trvalý provoz

Zapnutí: Podržte stisknutý síťový vypínač a zablokujte jej zajišťovacím tlačítkem. Vypnutí:

Stiskněte a uvolněte síťový vypínač.

7.1.3 Nastavení elektronického regulátoru otáček

Pomocí regulátoru rychlosti (4) nahore můžete přednastavit jakoukoliv rychlost. Otočte regulátorem rychlosti (4) na vyšší číslo pro vyšší rychlost, a otočte jej na nižší číslo pro nižší rychlost. Ideální rychlost řezání závisí na konkrétním materiálu a pracovních podmínkách. Zde platí obecné normy pro nastavení rychlosti pro elektrické nástroje.

- Ocel: nejpomalejší rychlost řezání
- Hliník, plasty, tvrdé dřevo: střední rychlost řezání.
- Měkké dřevo: vysoká rychlost řezání.

Během zpracování kovu byste měli používat vhodná maziva/chladicí činidla na ochranu čepele – jen trochu oleje pro ocel, a lín nebo petrolej pro hliník, podle potřeby. U plastových materiálů je za normálních okolností dostačujícím mazivem/chladicím činidlem voda.

7.2 Výměna pilového listu (Obr. 2)

Zasuňte držák pilového listu s úchytem pilového listu až úplně dopředu a pak pilový list zaveďte (zuby dopředu) do vodící drážky.

7.3 Seřízení kluzné desky (Obr. 3)

Povolte základní desku tahem páčky seřizování úhlového řezání, která se nachází na spodní straně nástroje

Přesuňte základní desku dopředu a nakloňte ji, dokud nedosáhnete požadovaného úhlu; úhel může být mezi 0° a 45° (vlevo a vpravo).

Přesuňte základní desku zpět a zajistěte, aby byla štěrbina základní desky propojena se skříňí převodovky.

Stiskněte páčku seřizování úhlového řezání, abyste zajistili pozici (původní pozici) a pevně ji zablokujete.

Pro přesné řezání je třeba provést zkušební řez, změřit obrobek a resetovat úhel, dokud nedosáhneme správného nastavení.

7.4 Vývod prachu

Pila má konektor pro vývod prachu. K zadní části pily můžete připojit klasický domácí vysavač. Pokud potřebujete speciální adaptér, kontaktujte vašeho prodejce vysavače.

7.5 Použití laseru a LED diody (Obr. 4)

Světlo LED diody můžete použít k osvětlení a přiblížení polohy řezu.

Laserový paprsek promítá červenou linii řezu na obráběný kus.

- Přepínačem zapněte laserový paprsek.
- Přístroj položte na obráběný kus tak, aby pila byla umístěna nad začátkem linie řezu.
- Zkontrolujte, aby linie laseru byla vyrovnána s linií řezu, která je vyznačena na obráběném kusu.
- Přístroj zapněte.
- Při řezání se řiďte pokyny uvedenými v části „Pokyny k obsluze“.
- Po použití laser vypněte.

7.6 Přepínač směru větru (Obr. 5)

Posuňte přepínač dopředu a změňte směr větru dopředu, jak ukazuje šipka nahoře na obr. 9, která se vyhýbá linii pilinového krytu dřívě vyznačené na obrobku, jež se hodí pro pohyb nástroje kupředu podél dřívě vyznačené linie.

7.7 Použití výkyvného zdvihu

Poloha	Rezáni	Použití
0	Žádný kývavý pohyb	Řezání měkké oceli, nerezové oceli a plastů. Čisté řezy ve dřevě a překližce.
I	Malý kývavý pohyb	Řezání měkké oceli, hliníku a tvrdého dřeva.
II	Střední kývavý pohyb	Řezání dřeva a překližky. Rychlé řezání hliníku a měkké oceli.
III	Velký kývavý pohyb	Rychlé řezání dřeva a překližky.

8 TECHNICKÉ ÚDAJE

Jmenovité napětí	230-240 V, 50 Hz
Příkon	810 W
Počet zdvihů	800-3000 zdvihů/min
Hloubka řezu ve dřevě	80 mm
Hloubka řezu v oceli	10 mm
Úhel řezu	Až 45° (vlevo/vpravo)
Dvojitá izolace	Ano
Hmotnost	3,8 kg

9 HLUČNOST

Hodnoty hlukových emisí se měří podle příslušné normy. (K=3)

Úroveň akustického tlaku LpA	94 dB(A)
Úroveň akustického výkonu LwA	105 dB(A)



POZOR! Hladina akustického tlaku může přesáhnout 85 dB(A), v takovém případě noste individuální chránič sluchu.

aw (Vibrace):	Max 11,9 m/s ²	K = 1,5 m/s ²
---------------	---------------------------	--------------------------

10 ZÁRUKA

- Na tento výrobek se vztahuje záruční doba 36 měsíců platná od data jeho zakoupení prvním uživatelem.
- Tato záruka kryje veškeré materiálové nebo výrobní vady kromě: baterií, nabíječek, vadných dílů podléhajících běžnému opotřebení, jakými jsou ložiska, kartáčky, kabely a zástrčky, nebo příslušenství, jakým jsou vrtáky, vrtací bity, pilové kotouče atd.; poškození nebo vad vyplývajících ze špatného zacházení, nehod nebo provedených změn; přepravních nákladů.
- Poškození a / nebo závady vyplývající z nevhodného používání také nespádají do záručních ustanovení.
- Také odmítáme veškerou odpovědnost za jakékoliv poranění vyplývající z nevhodného použití nástroje.
- Opravy může provádět pouze servisní středisko autorizované pro nástroje Powerplus.
- Více informací můžete vždy získat na čísle 00 32 3 292 92 90.
- Dopravní náklady vždy nese zákazník, pokud není písemně dohodnuto jinak.
- Stejně tak nelze vznášet nárok ze záruky v případě, že škoda na zařízení vznikla následkem nedbalé údržby nebo přetížení.
- Zcela vyloučeny ze záruky jsou škody vzniklé následkem zaplavení tekutinou, přílišného zaprášení, úmyslného poškození (ať jde o záměr či hrubou nedbalost), nepatřičného používání (používání k účelům, k nimž zařízení není vhodné), diletantského používání (např. nedodržováním pokynů z návodu), nekvalifikovaného sestavení, zásahu bleskem a chybného síťového napětí. Tento seznam není omezující.
- Uznání záručního nároku nemůže nikdy vést k prodloužení záruční lhůty ani začátku nové záruční lhůty v případě, že bylo zařízení vyměněno.
- Zařízení nebo díly vyměněné v rámci záruky se proto stávají vlastnictvím Varo NV.
- Vyhrazuje si právo odmítnout jakýkoliv nárok v případech, kdy nelze ověřit nákup nebo kdy je zřejmé, že výrobek nebyl správně udržován (pravidelné čištění větracích otvorů, pravidelné servisování uhlíkových kartáčků, atd.).
- Uschovejte si doklad o zakoupení, neboť se jím prokazuje datum nákupu.
- Zařízení se musí prodeji vrátit nerozmontované, v přijatelně čistém stavu, (v původním kufříku s výliskem na uložení zařízení, pokud se tento požadavek vztahuje na tento případ) spolu s dokladem o zakoupení.

11 ŽIVOTNÍ PROSTŘEDÍ



Bude-li vaše zařízení po delší době používání třeba vyměnit za nové, nelikvidujte použité zařízení spolu s běžným domovním odpadem, ale proveďte to způsobem ekologicky bezpečným.

Elektrický odpad se nesmí likvidovat jako součást domovního odpadu. Kde je to možné, provádějte recyklaci. Zeptejte se na místním úřadu nebo u prodejce, kde a jak lze recyklovat.

12 PROHLÁŠENÍ O SHODĚ

VARO N.V. - Joseph Van Instraat 9 - BE2500 Lier - BELGIUM, prohlašuje, že

Výrobek: Přímočará Pila 800 W

Výrobní značka: POWERplus

Model: POWX0360

je ve shodě se základními požadavky a ostatními relevantními ustanoveními příslušných evropských směrnic založených na aplikaci evropských harmonizovaných norem. Jakákoliv neschválená úprava přístroje vede ke ztrátě platnosti tohoto prohlášení.

Evropské směrnice (včetně, nastanou-li, jejich změn a doplňků až do data podpisu);

2011/65/EU

2004/108/ES

2006/42/ES

Evropské harmonizované normy (včetně, nastanou-li, jejich změn a doplňků až do data podpisu);

EN60745-1 : 2009

EN60745-2-11: 2010

EN55014-1: 2006

EN55014-2: 1997

EN61000-3-2: 2006

EN61000-3-3: 2008

Držitel technické dokumentace: Philippe Vankerkhove, VARO - Vic. Van Rompuy N.V.

Níže podepsaný jedná jménem vedení společnosti,

Philippe Vankerkhove

Regulativní postupy - Manažer pro dohled nad řádným jednáním

Datum: 31/07/2015