

Fig.A

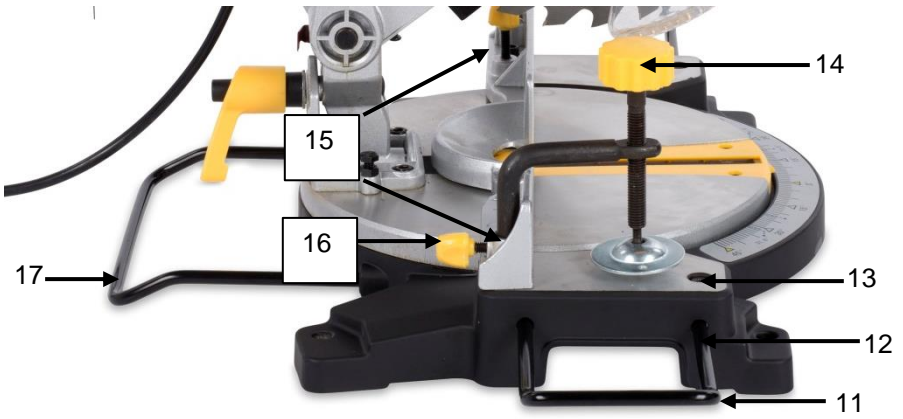


Fig. 1



Fig. 2



Fig. 3

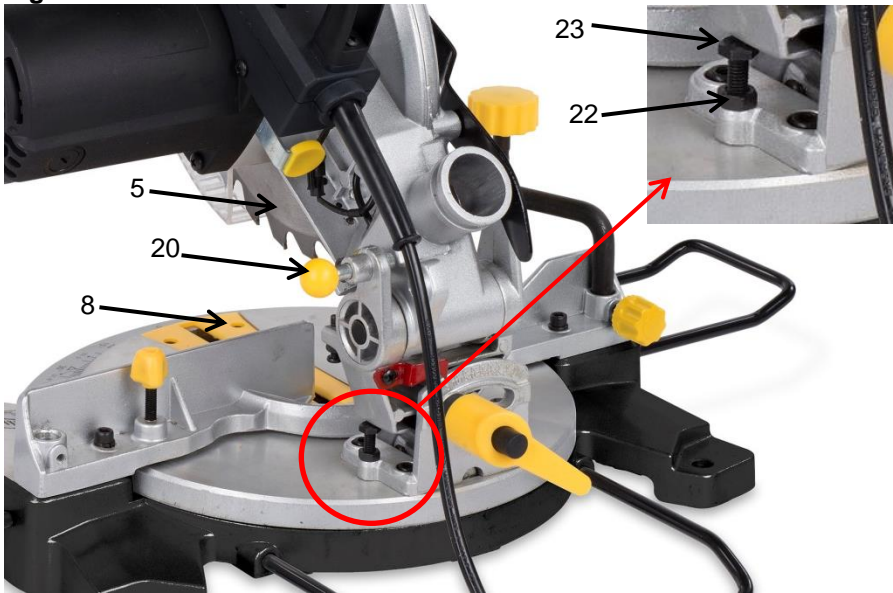


Fig. 4

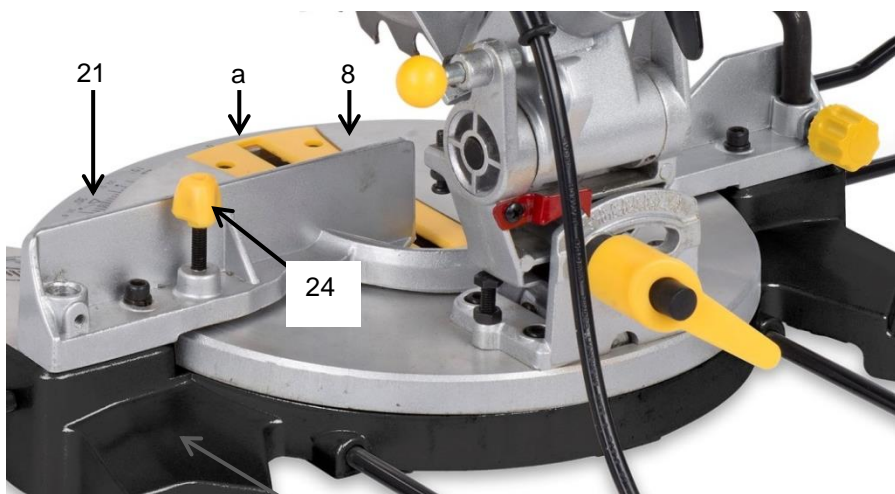


Fig. 5

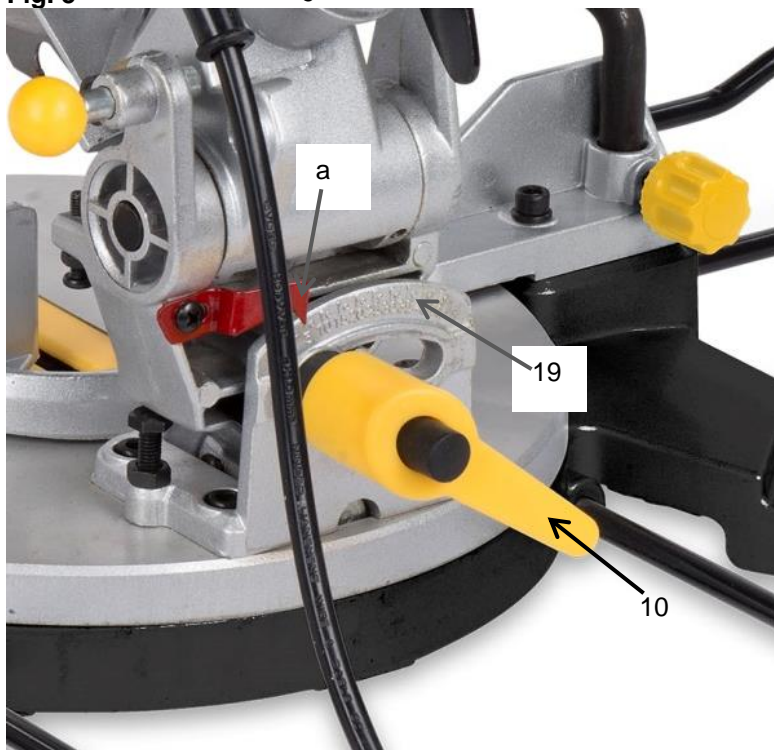


Fig. 6

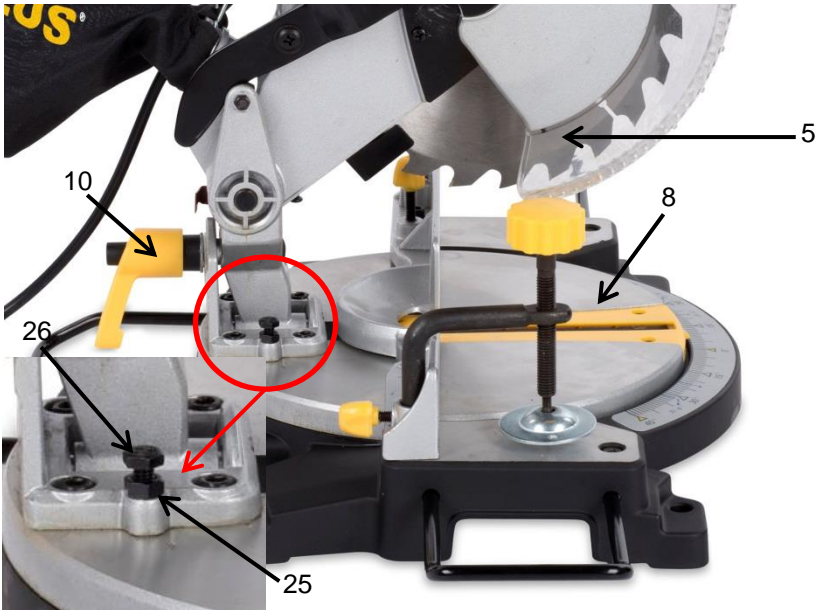


Fig. 7

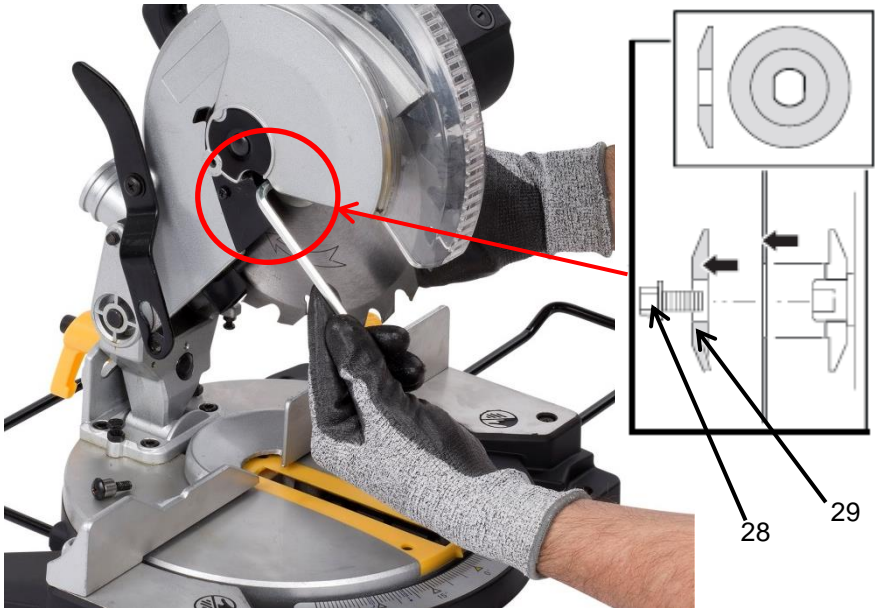


Fig. 8

1	OBLAST POUŽITÍ	2
2	POPIS (OBR. A)	2
3	SEZNAM OBSAHU BALENÍ	2
4	SYMBOLY	3
5	OBCENÁ BEZPEČNOSTNÍ UPOZORNĚNÍ PRO ELEKTRICKÉ NÁSTROJE	3
5.1	<i>Pracovní oblast</i>	3
5.2	<i>Elektrická bezpečnost</i>	3
5.3	<i>Osobní bezpečnost</i>	4
5.4	<i>Používání elektrických nástrojů a péče o ně</i>	4
5.5	<i>Servis</i>	5
6	MONTÁŽ	5
6.1	<i>Nastavení pily (Obr. 1)</i>	5
6.2	<i>Seřízení pily (Obr. 2)</i>	5
6.3	<i>Příčné řezy pod úhlem 90° a otočný stůl v úhlu 0° (Obr. 3)</i>	5
6.4	<i>Jemné nastavení dorazu pro příčné řezy při 90° (Obr. 4)</i>	5
6.5	<i>Příčné řezy 90° a otočení stolu 0°-45° (Obr. 5)</i>	5
6.6	<i>Pokosové řezy 0°-45° a otočení stolu 0° (Obr. 6)</i>	6
6.7	<i>Jemné nastavení dorazu pro pokosové řezy pod úhlem 45° (Obr. 7)</i>	6
6.8	<i>Pokosové řezání pod úhlem 0-45° a otočení stolu pod úhlem 0-45°</i>	6
7	PRACHOVÝ SÁČEK	6
8	VÝMĚNA PILOVÉHO KOTOUČE (OBR. 8)	6
9	ČIŠTĚNÍ A ÚDRŽBA	7
9.1	<i>Údržba</i>	7
10	SERVISNÍ ODDĚLENÍ	7
11	TECHNICKÉ ÚDAJE	7
12	HLUČNOST	7
13	ZÁRUKA	8
14	ŽIVOTNÍ PROSTŘEDÍ	8
15	PROHLÁŠENÍ O SHODĚ	9

POKOSOVÁ PILA 1500W POWX07554

1 OBLAST POUŽITÍ

Zařízení je určeno pro příčné řezy, pokosové řezy, šikmé řezy a dvojité pokosové řezy v podlouhlých obrobcích, jakými jsou profily a pásy. Lze zpracovávat pouze materiály, pro které je příslušný pilový list povolen. Nástroj není určen ke komerčnímu využití.



UPOZORNĚNÍ! Než začnete zařízení používat, přečtěte si v zájmu své vlastní bezpečnosti tento návod k použití a obecné bezpečnostní instrukce. Váš elektrický nástroj by se měl předávat dalším osobám jen s těmito pokyny.

2 POPIS (OBR. A)

- | | |
|---|--|
| 1. Hlavní vypínač (On/Off) | 15. Montážní otvory pro upínací zařízení |
| 2. Uvolňovací páka | 16. Křídlový šroub |
| 3. Rukojeť | 17. Zadní opěrná tyč |
| 4. Hlava stroje | 18. Vak na piliny |
| 5. Pilový kotouč | 19. Úhlová stupnice |
| 6. Kryt pilového kotouče, na závěsu | 20. Přidržený kolík |
| 7. Dorazová tyč | 21. Stupnice (otočného stolu) |
| 8. Točna | 22. Matice čítače |
| 9. Základová deska, upevněná | 23. Seřizovací šroub |
| 10. Pojistná páka | 24. Otočný stůl křídlového šroubu |
| 11. Prodlužovací tyče | 25. Seřizovací šroub |
| 12. Montážní otvory pro prodlužovací tyče | 26. Úhel zkosení křídlového šroubu |
| 13. Šrouby pro montáž prodlužovacích tyčí | 27. Zámek pilového hřídele |
| 14. Upínací zařízení | 28. Přírubový šroub |
| | 29. Příruba |

3 SEZNAM OBSAHU BALENÍ

- Odstraňte veškeré balicí materiály.
- Odstraňte zbývající obaly a přepravní přípravky (jsou-li přítomny).
- Zkontrolujte úplnost obsahu obalu.
- Zkontrolujte, zda na zařízení, síťové přívodní šňůře, zástrčce a veškerém příslušenství nevznikly během přepravy škody.
- Uložte si balicí materiály na co nejdelší dobu, nejlépe až do konce záruční doby. Potom je zlikvidujte vyhozením do místního systému na odvoz odpadu.



VAROVÁNÍ: Balicí materiály nejsou vhodné na hraní! Děti si nesmějí hrát s plastovými sáčky! Nebezpečí udušení!







- | | |
|------------------------------|---------------------|
| 1 x pokosová pila 1500W | 1 x pracovní svěrka |
| 1 x pilový kotouč (nasazený) | 1 x Vak na prach |
| 2 x prodlužovací tyče | 1 x klíč M6 |
| 1 x zadní opěrná tyč | 1 x návod k použití |



Jestliže některé díly chybí nebo jsou poškozeny, obraťte se na svého obchodníka.

4 SYMBOLY

V tomto návodu a u přístroje jsou používány následující symboly:

	Varování / Nebezpečí!
	Před použitím si přečtěte návod k použití.
	V souladu se základními platnými bezpečnostními standardy dle evropských směrnic.
	Noste ochranné rukavice
	Noste ochranné brýle.
	Varování. Laserové záření! Nedívejte se do paprsku. Třída laseru 2.

5 OBECNÁ BEZPEČNOSTNÍ UPOZORNĚNÍ PRO ELEKTRICKÉ NÁSTROJE

Přečtěte si všechna bezpečnostní upozornění a všechny instrukce. Nedodržení upozornění a instrukcí může vést k zasažení elektrickým proudem, požáru a/nebo vážnému úrazu. Uchovejte si veškerá upozornění a instrukce, abyste do nich mohli později nahlédnout. Termín "elektrický nástroj" v upozorněních znamená elektrický nástroj připojený (kabelem) k síti nebo elektrický nástroj provozovaný (bez kabelu) na akumulátor.

5.1 Pracovní oblast

- Udržujte pracoviště čistě a dobře osvětlené. Tmavá a nepřehledná pracoviště zvyšují riziko nehody.
- Neprovozujte elektrické nástroje v potenciálně výbušném prostředí, například v přítomnosti hořlavých kapalin, plynů nebo prachu. Elektrické nástroje produkují jiskry, které mohou prach nebo výpary zapálit.
- Při práci s elektrickým nástrojem udržujte děti a okolostojící osoby opodál. Mohou odvést vaši pozornost a ztratíte kontrolu nad nástrojem.

5.2 Elektrická bezpečnost

Vždy kontrolujte, zda přiváděné napětí odpovídá napětí uvedenému na typovém štítku.

- Zástrčky elektrického nástroje musejí odpovídat zásuvkám. Zástrčku nikdy nijak neupravujte. S uzemněnými elektrickými nástroji nepoužívejte nikdy rozvodné zástrčky. Riziko zasažení elektrickým proudem je menší u neupravovaných zástrček a kompatibilních zásuvek.
- Vyhněte se tělesnému kontaktu s uzemněnými povrchy například na trubkách, radiátorech, sporácích a ledničkách. Nebezpečí zasažení elektrickým proudem je větší, jestliže je vaše tělo uzemněné.

- Nevystavujte elektrické nástroje dešti nebo vlhkosti. Voda, která se dostane do elektrického nástroje, zvyšuje riziko zasažení elektrickým proudem.
- S kabelem zacházejte opatrně. Nikdy nástroj nenoste nebo netahejte na kabelu a nevytahujete zástrčku ze zásuvky tahem za kabel. Šňůru chraňte před teplem, olejem, ostrými hranami a pohyblivými díly. Poškozené nebo zapletené kabely zvyšují riziko zasažení elektrickým proudem.
- Při práci s elektrickým nástrojem pod širým nebem používejte prodlužovací kabel vhodný k vnějšímu použití. Použití kabelu vhodného k vnějšímu použití zmenšuje riziko zasažení elektrickým proudem.
- Je-li práce s elektrickým nástrojem na vlhkém místě nevyhnutelná, použijte zdroj proudu chráněný spínačem proti zbytkovému proudu (RCD). Použití RCD zmenšuje riziko zasažení elektrickým proudem.

5.3 Osobní bezpečnost

- Při práci s elektrickým nástrojem buďte pozorní, sledujte, co děláte, a řiďte se zdravým rozumem. Nepracujte s elektrickým nástrojem, když jste unavení nebo pod vlivem drog, alkoholu nebo léků. Chvilková nepozornost při zacházení s elektrickým nástrojem může vést k vážnému osobnímu zranění.
- Používejte bezpečnostní vybavení. Vždy si chraňte zrak. Bezpečnostní vybavení, jakým je protiprašný respirátor, nekouzavá bezpečnostní obuv, ochranná přilba nebo chránič sluchu, které se použije, kdykoliv to okolnosti vyžadují, omezuje osobní zranění.
- Vyhybejte se nahodilému spuštění. Před zasunutím zástrčky do zásuvky se ubezpečte, že je vypínač v poloze vypnuto. Nošení nástrojů s prstem na vypínači a připojování nástrojů k síti s vypínačem v poloze zapnuto zvyšuje riziko nehody.
- Před nastartováním nástroje odstraňte veškeré stavěcí klíny a klíče. Klín nebo klíč ponechaný v otáčivé části elektrického nástroje může způsobit úraz.
- Nesnažte se dosáhnout příliš daleko. Vždy si udržujte pevný postoj a rovnováhu. To vám umožní mít nástroj pod lepší kontrolou v neočekávaných situacích.
- Vhodně se oblekejte. Nenoste volné oblečení ani bižuterii. Udržujte své vlasy, oblečení a rukavice mimo dosah pohyblivých se dílů. Volné oblečení, bižuterie nebo dlouhé vlasy se mohou zachytit v pohyblivých se dílech.
- Jsou-li k dispozici mechanismy umožňující odvod a sběr prachu, zabezpečte jejich připojení a řádné používání. Použití těchto mechanismů snižuje rizika vyvolávaná prachem.

5.4 Používání elektrických nástrojů a péče o ně

- Neočekávejte od elektrického nástroje, co nemůže splnit. Používejte elektrický nástroj vhodný pro váš účel. Elektrický nástroj vykoná svůj úkol lépe a bezpečněji, použije-li se tempem, pro které byl zkonstruován.
- Nepoužívejte elektrický nástroj, jestliže ho nelze vypínačem zapnout i vypnout. Každý elektrický nástroj, který nelze ovládat vypínačem, je nebezpečný a je třeba ho opravit.
- Před prováděním jakýchkoliv změn, výměnou příslušenství nebo ukládáním elektrických nástrojů odpojte zástrčku od zdroje energie. Taková preventivní bezpečnostní opatření snižují riziko náhodného zapnutí elektrického nástroje.
- Nepoužívané elektrické nástroje ukládejte mimo dosah dětí a nedovolte s nimi pracovat osobám, které nejsou obeznámeny s nástrojem ani s těmito pokyny. Elektrické nástroje jsou v rukách neškolených uživatelů nebezpečné.
- Provádějte údržbu elektrických nástrojů. Kontrolujte, zda nejsou pohyblivé díly nesprávně seřizené nebo zadřené, zda nejsou prasklé a zda na nich není patrné nic, co by se mohlo dotknout provozu elektrického nástroje. Při poškození dejte elektrický nástroj před použitím opravit. Mnoho nehod způsobují právě nedostatečně udržované elektrické nástroje.
- Řezné nástroje udržujte ostré a čisté. Je méně pravděpodobné, že by se řádně udržované řezné nástroje s ostrými břity někde zadržly, a proto se ostré nástroje snáze ovládají.

- Používejte elektrický nástroj, příslušenství a nástrojové bity atd. v souladu s těmito pokyny a způsobem předepsaným pro konkrétní typ elektrického nástroje; přitom berte v úvahu pracovní podmínky a práci, již je třeba vykonat. Použití elektrického nástroje způsobem jiným, než pro který je určen, může vytvořit potenciálně nebezpečnou situaci.

5.5 **Servis**

- Servisní práce na elektrickém nástroji přenechejte kvalifikovanému technikovi, který používá výhradně originální náhradní díly. Tak si zajistíte, že nástroj bude i nadále bezpečný.

6 MONTÁŽ

6.1 **Nastavení pily (Obr. 1)**

- Vložte obě opěrné svorky (11) do montážních otvorů (12) na bocích nástroje a připevněte je na místo šrouby (13).
- Vložte svěrací zařízení (14) do jednoho z montážních otvorů (15) nad dorazovou tyčí a upevněte je křídlou maticí (16).
- Vložte pomocnou stabilizační tyč (zadní opěrná tyč) (17) do montážních otvorů a utáhněte vespodu upevňovacím šroubem.

6.2 **Seřízení pily (Obr. 2)**

- Otočný stůl (8) zapadá v pozicích 0°, 15°, 22.5°, 30° a 45°. Úhel lze nastavit posunutím stolu pomocí černé rukojeti doleva nebo doprava. (3)
- Zatímco lehce tlačíte na hlavu pily (4), vytáhněte ven z držáku motoru jisticí kolík (20) a uvolněte pilu z dolní pracovní polohy.
- Zvedněte hlavu pily tak, aby zapadl předržný hák.
- Uvolněním jisticího šroubu (10) lze hlavu pily (4) otočit doleva až do úhlu 45°.
- Zkontrolujte, zda napětí v elektrické síti odpovídá napětí na štítku výrobku a připojte stroj k síti.

6.3 **Příčné řezy pod úhlem 90° a otočný stůl v úhlu 0° (Obr. 3)**

- Stroj se zapíná stiskem hlavního vypínače (on/off) (1).
- Důležité! Materiál, který chcete řezat, umístěte naplocho na plochu stroje a upevněte jej svěrkou (14) tak, aby se při řezání nepohyboval..
- Po zapnutí pily vyčkejte, dokud kotouč (5) nedosáhne maximální rychlosti.
- Posuňte uvolňovací páku (2) do strany a rukojetí (3) aplikujte plynulý a mírný tlak dolů tak, aby hlava stroje procházela obrobkem.
- Jakmile bude řezání dokončeno, vraťte pilu zpět do horní parkovací polohy a uvolněte hlavní vypínač..

Opatrně! Vratná pružina způsobí, že se hlava stroje na konci řezu automaticky zvedne.

Nepouštějte rukojeť (3) ihned po dokončení řezu, ale uklidněte hlavu stroje a nechte ji zvedat se pomalu.

6.4 **Jemné nastavení dorazu pro příčné řezy při 90° (Obr. 4)**

- Spustte hlavu pily (4) dolů a upevněte ji jisticím kolíkem (20).
- Umístěte úhelník dorazu (a) mezi pilový kotouč (5) a otočný stůl (8).
- Uvolněte matici počítadla (22) a nastavte stavěcí šroub (23) tak, aby úhel mezi pilovým kotoučem (5) a otočným stolem (8) činil 90°.
- Znovu utáhněte matici počítadla (22) a stabilizujte stroj v tomto nastavení.

6.5 **Příčné řezy 90° a otočení stolu 0°-45° (Obr. 5)**

- POWX07554 můžete použít i k řezům pod úhlem 0°-45° v relaci k dorazové tyči na levé a pravé straně.
- Povolte křídlou šroub (24).
- Úhel lze nastavit posunutím stolu pomocí černé rukojeti doleva nebo doprava.

- Natočte otočný stůl (8) klikou (2) do úhlu, který potřebujete, tj. značka (a) na základové desce musí být v souladu s požadovanou hodnotou úhlu (17) na základové desce.
- Znovu utáhněte křídlový šroub (24).

6.6 Pokosové řezy 0°-45° a otočení stolu 0° (Obr. 6)

- POWX07554 můžete použít i k pokosovým řezům pod úhlem 0° - 45° v relaci k lůžku stroje na levé straně.
- Zvedněte hlavu stroje (4) do její nejvyšší pozice.
- Upevněte otočný stůl (8) v pozici 0°.
- Uvolněte upínací šroub (10) a klikou (3) naklánějte hlavu stroje (4) doleva, dokud ručička (a) neukáže na požadovanou hodnotu úhlu (19)..
- Utáhněte jisticí matici (10)

6.7 Jemné nastavení dorazu pro pokosové řezy pod úhlem 45°(Obr. 7)

- Spusťte hlavu pily (4) dolů a upevněte ji jisticím kolíkem (20).
- Stabilizujte otočný stůl (8) v pozici 0°.
- Uvolněte upínací šroub (10) a klikou (3) nakloňte hlavu stroje doleva, dokud nedosáhne úhlu 45°.
- Umístěte úhelník dorazu 45° mezi pilový kotouč (5) a otočný stůl (8).
- Uvolněte matici počítadla (25) a otáčejte jisticím šroubem (26), dokud úhel mezi pilou (5) a stolem (8) nebude přesně 45°.

6.8 Pokosové řezání pod úhlem 0-45° a otočení stolu pod úhlem 0-45°

- POWX07554 můžete použít i k pokosovým řezům vlevo pod úhlem 0° - 45° v relaci k pracovní desce a 0° - 45° v relaci k dorazové tyči.
- Zvedněte hlavu stroje (4) do nejvyšší pozice.
- Nastavte otočný stůl (8) klikou (3) do požadovaného úhlu.
- Uvolněte upínací šroub (10) a klikou (3) naklánějte hlavu stroje (4) doleva, dokud nedosáhne požadované hodnoty úhlu.
- Znovu zašroubujte upínací šroub (10).

7 PRACHOVÝ SÁČEK

Pila je vybavena vakem (18) na sběr pilin a třísek. Vak na piliny (18) sejmete tahem dozadu po zmáčknutí obou svorek k sobě. Pro vyprázdnění vaku otevřete zip na jeho spodní části..

8 VÝMĚNA PILOVÉHO KOTOUČE (OBR. 8)

- Vytáhněte kabel ze síťové zásuvky.
- Otočte hlavu pily (4) nahoru.
- Stiskněte uvolňovací páčku (2) do strany.
- Přesuňte kryt směrem nahoru a zajistěte imbus v přírubovém šroubu (28).
- Stiskněte zámek pilového hřídele jednou rukou a přidržujte přitom druhou rukou klíč na šroubu příruby.
- Pevně zatlačte na zámek pilového hřídele (27) a pomalu otáčejte přírubovým šroubem (28) ve směru hodinových ručiček, dokud ho zcela nevyšroubujete.
- Odeberte přírubu (29).
- Stáhněte kotouč (5) z vnitřní příruby a vyjměte jej pohybem dolů.
- Opačným postupem nasadte nový pilový kotouč a připevněte jej.
- **Důležité!** Zkosení řezacích zubů, tj. směr otáčení pilového kotouče musí souhlasit s šipkami na tělese pily.
- Před nasazením pilového kotouče přírubu pilového kotouče řádně očistěte.
- Opačným postupem připevněte pohyblivý kryt kotouče (6).
- Před každým použitím pily zkontrolujte, zda jsou bezpečnostní mechanismy v provozním stavu.
- Important: Every time that you change the saw blade, check to see that it spins freely in the groove of the turntable in both perpendicular and 45° angle settings.

9 ČIŠTĚNÍ A ÚDRŽBA



Pozor! Než začnete na zařízení provádět jakoukoliv práci, odpojte je od sítě.

9.1 Údržba

- Vzduchové průduchy stroje udržujte vždy nezašlehané a čisté.
- Pravidelně ze stroje odstraňujte prach a nečistoty. Čištění se nejnázáze provádí tlakovým vzduchem nebo hadrem.
- Všechny pohyblivé části v pravidelných intervalech promazávejte.
- Na čištění plastových dílů nikdy nepoužívejte žíraviny.



Nikdy nepoužívejte rozpouštědla, jakými je benzín, alkohol, čpavková voda atd. Tato rozpouštědla mohou poškodit plastové díly.

10 SERVISNÍ ODDĚLENÍ

- Poškozené vypínače je třeba nechat vyměnit v našem poprodejním servisním oddělení.
- Je-li poškozen spojovací kabel (nebo síťová zástrčka), je třeba jej nahradit speciálním spojovacím kabelem, který je k dispozici v našem servisním oddělení. Výměnu spojovacího kabelu by mělo provést naše servisní oddělení (viz poslední stránku) nebo kvalifikovaný specialista (kvalifikovaný elektrikář).

11 TECHNICKÉ ÚDAJE

Jmenovité napětí	220-240 V
Jmenovitá frekvence	50 Hz
Jmenovitý výkon	1500W
Otáčky	5000 min-1
Velikost kotouče	210 x 30 mm
Třída ochrany	Třída II
Délka kabelu	3m
Úhel sklonu	-45° / 0° / +45°
Šikmé řezy	0° až 45° vlevo
Maximální řezná kapacita 90°-90°	60 x 120 mm
Maximální řezná kapacita 45°-90°	60 x 80 mm
Maximální řezná kapacita 90°-45°	30 x 120 mm
Maximální řezná kapacita 45°-45°	30 x 80 mm
Počet zubů	48 zubů

12 HLUČNOST

Hodnoty hlukových emisí se měří podle příslušné normy. (K=3)

Úroveň akustického tlaku LpA	95 dB(A)
Úroveň akustického výkonu LwA	108 dB(A)



POZOR! Hladina akustického tlaku může přesáhnout 85 dB(A), v takovém případě noste individuální chránič sluchu.

aw (Vibrace):	2.9 m/s ²	K = 1.5 m/s ²
---------------	----------------------	--------------------------

13 ZÁRUKA

- V souladu s právními předpisy se na tento produkt vztahuje záruční doba 36 nebo 36 měsíců platná od data jeho zakoupení prvním uživatelem.
- Tato záruka kryje veškeré materiálové nebo výrobní vady kromě: baterií, nabíječek, vadných dílů podléhajících běžnému opotřebení, jakými jsou ložiska, kartáčky, kabely a zástrčky, nebo příslušenství, jakým jsou vrtáky, vrtací bity, pilové kotouče atd.; poškození nebo vad vyplývajících ze špatného zacházení, nehod nebo provedených změn; přepravních nákladů.
- Poškození a / nebo závady vyplývající z nevhodného používání také nespádají do záručních ustanovení.
- Také odmítáme veškerou odpovědnost za jakékoliv poranění vyplývající z nevhodného použití nástroje.
- Opravy může provádět pouze servisní středisko autorizované pro nástroje Powerplus.
- Více informací můžete vždy získat na čísle 00 32 3 292 92 90.
- Dopravní náklady vždy nese zákazník, pokud není písemně dohodnuto jinak.
- Stejně tak nelze vznášet nárok ze záruky v případě, že škoda na zařízení vznikla následkem nedbalé údržby nebo přetížení.
- Zcela vyloučeny ze záruky jsou škody vzniklé následkem zaplavení tekutinou, přílišného zaprášení, úmyslného poškození (ať jde o záměr či hrubou nedbalost), nepatřičného používání (používání k účelům, k nimž zařízení není vhodné), diletantského používání (např. nedodržováním pokynů z návodu), nekvalifikovaného sestavení, zásahu bleskem a chybného síťového napětí. Tento seznam není omezující.
- Uznání záručního nároku nemůže nikdy vést k prodloužení záruční lhůty ani začátku nové záruční lhůty v případě, že bylo zařízení vyměněno.
- Zařízení nebo díly vyměněné v rámci záruky se proto stávají vlastnictvím Varo NV.
- Vyhrazuje si právo odmítnout jakýkoliv nárok v případech, kdy nelze ověřit nákup nebo kdy je zřejmé, že výrobek nebyl správně udržován (pravidelné čištění větracích otvorů, pravidelné servisování uhlíkových kartáčků, atd.).
- Uschovejte si doklad o zakoupení, neboť se jím prokazuje datum nákupu.
- Zařízení se musí prodeji vrátit nerozmontované, v přijatelně čistém stavu, (v původním kufříku s výliskem na uložení zařízení, pokud se tento požadavek vztahuje na tento případ) spolu s dokladem o zakoupení.

14 ŽIVOTNÍ PROSTŘEDÍ

Bude-li vaše zařízení po delší době používání třeba vyměnit za nové, nelikvidujte použité zařízení spolu s běžným domovním odpadem, ale proveďte to způsobem ekologicky bezpečným.

Elektrický odpad se nesmí likvidovat jako součást domovního odpadu. Kde je to možné, provádějte recyklaci. Zeptejte se na místním úřadu nebo u maloobchodníků, kde a jak lze recyklovat.

15 PROHLÁŠENÍ O SHODĚ

VARO N.V. - Joseph Van Instraat 9 - BE2500 Lier - BELGIUM, prohlašuje, že

Výrobek: Pokosová pila 1500W

Výrobní značka: POWERplus

Model: POWX07554

je ve shodě se základními požadavky a ostatními relevantními ustanoveními příslušných evropských směrnic založených na aplikaci evropských harmonizovaných norem. Jakákoliv neschválená úprava přístroje vede ke ztrátě platnosti tohoto prohlášení.

Evropské směrnice (včetně, nastanou-li, jejich změn a doplňků až do data podpisu);

2011/65/EU

2004/108/EC

2006/42/EC

Evropské harmonizované normy (včetně, nastanou-li, jejich změn a doplňků až do data podpisu);

EN61029-1: 2009

EN61029-2-9: 2012

EN55014-1: 2006

EN55014-2: 1997

EN61000-3-2: 2006

EN61000-3-11: 2000

Držitel technické dokumentace: Philippe Vanckerkhove, VARO - Vic. Van Rompuy N.V.

Níže podepsaný jedná jménem vedení společnosti,

Philippe Vanckerkhove

Regulativní postupy - Manažer pro dohled nad řádným jednáním

15/06/2015