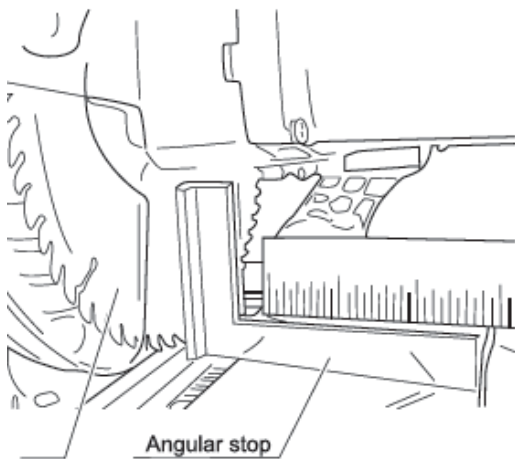
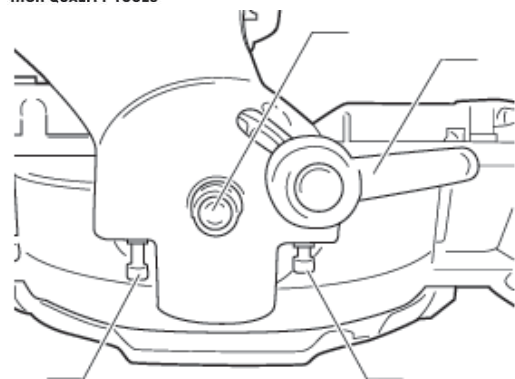
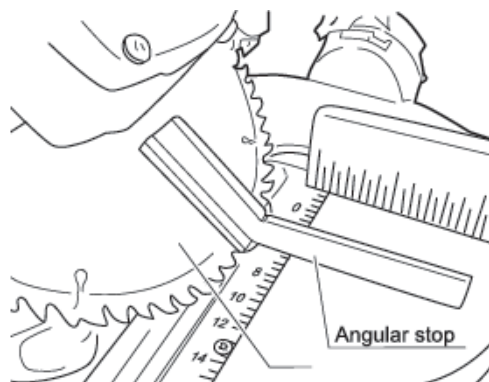


**FIG. B**

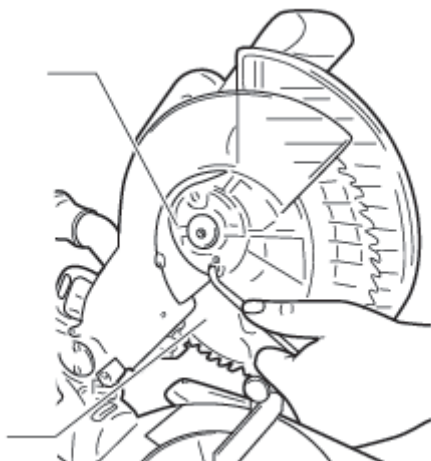


Angular stop



Angular stop

**FIG. 1**



**FIG. 2**

<b>1</b>	<b>OBLAST POUŽITÍ</b> .....	<b>3</b>
<b>2</b>	<b>POPIS (OBR. A &amp; B)</b> .....	<b>3</b>
<b>3</b>	<b>SEZNAM OBSAHU BALENÍ</b> .....	<b>3</b>
<b>4</b>	<b>SYMBOLY</b> .....	<b>4</b>
<b>5</b>	<b>OBCENÁ BEZPEČNOSTNÍ UPOZORNĚNÍ PRO ELEKTRICKÉ NÁSTROJE</b> .....	<b>4</b>
5.1	<i>Pracovní oblast</i> .....	4
5.2	<i>Elektrická bezpečnost</i> .....	4
5.3	<i>Osobní bezpečnost</i> .....	5
5.4	<i>Používání elektrických nástrojů a péče o ně</i> .....	5
5.5	<i>Servis</i> .....	5
<b>6</b>	<b>DOPLŇUJÍCÍ BEZPEČNOSTNÍ POKYNY TÝKAJÍCÍ</b> .....	<b>6</b>
<b>7</b>	<b>DOPLŇUJÍCÍ BEZPEČNOSTNÍ POKYNY TÝKAJÍCÍ SE LASERU</b> .....	<b>7</b>
<b>8</b>	<b>MONTÁŽ</b> .....	<b>7</b>
8.1	<i>Montáž prodlužovacích kroužků</i> .....	7
8.2	<i>Montáž svěrky</i> .....	7
<b>9</b>	<b>PROVOZNÍ POKYNY</b> .....	<b>7</b>
9.1	<i>Přeprava pokosové pily</i> .....	7
9.2	<i>Odsávání prachu a pilin</i> .....	8
9.3	<i>Upnutí obrobku svěrkou</i> .....	8
9.4	<i>Vodorovný úhel pokosu</i> .....	8
9.5	<i>Seřízení řezného úhlu (Obr. 1)</i> .....	8
9.6	<i>Svislý úhel šikmého řezu</i> .....	8
9.7	<i>Seřízení kluzného zámku</i> .....	8
9.8	<i>Zapínání a vypínání</i> .....	8
9.9	<i>Laser (13)</i> .....	9
9.10	<i>Vak na prach</i> .....	9
9.11	<i>Řezání</i> .....	9
9.12	<i>Řezání speciálních obrobků</i> .....	9
9.13	<i>Výměna pilového kotouče (Obr. 2)</i> .....	9

<b>10</b>	<b>ČIŠTĚNÍ A ÚDRŽBA</b> .....	<b>10</b>
10.1	Čištění.....	10
10.2	Spojovací kabel.....	10
<b>11</b>	<b>TECHNICKÉ ÚDAJE</b> .....	<b>10</b>
<b>12</b>	<b>ŘEZNÁ KAPACITA</b> .....	<b>10</b>
<b>13</b>	<b>HLUČNOST</b> .....	<b>10</b>
<b>14</b>	<b>USKLADNĚNÍ</b> .....	<b>10</b>
<b>15</b>	<b>ŘEŠENÍ PROBLÉMŮ</b> .....	<b>11</b>
<b>16</b>	<b>ZÁRUKA</b> .....	<b>11</b>
<b>17</b>	<b>ŽIVOTNÍ PROSTŘEDÍ</b> .....	<b>12</b>
<b>18</b>	<b>PROHLÁŠENÍ O SHODĚ</b> .....	<b>12</b>

# POSUVNÁ POKOSOVÁ PILA 2200W POWX07565T

## 1 OBLAST POUŽITÍ

Tento elektrický nástroj je pevně stojící stroj určený k provádění přímých a šikmých řezů do dřeva. Můžete řezat jak tvrdé a měkké dřevo tak dřevotřískové a dřevovláknité desky. Nástroj směř používat pouze dospělé osoby.



**UPOZORNĚNÍ!** Než začnete zařízení používat, přečtěte si v zájmu své vlastní bezpečnosti tento návod k použití a obecné bezpečnostní instrukce. Váš elektrický nástroj by se měl předávat dalším osobám jen s těmito pokyny.

## 2 POPIS (OBR. A & B)

- |                                     |                                  |
|-------------------------------------|----------------------------------|
| 1. Ochranný kryt                    | 14. Digitální tyč                |
| 2. Pilový kotouč                    | 15. Ovládací rukojeť             |
| 3. Boční opěrná tyč                 | 16. Hlavní vypínač               |
| 4. Vodítko                          | 17. Uvolňovací páčka             |
| 5. Kotoučová pila                   | 18. Ovládací tyč                 |
| 6. Páka                             | 19. Aretační kolík               |
| 7. Stolová vložka                   | 20. Vak na kompilačku            |
| 8. Stupnice úhlu pokosu (vodorovná) | 21. Zeměpisný měrka              |
| 9. Montážní otvor                   | 22. Páčka uzamčení úhlu          |
| 10. Dálková zarážka                 | 23. Zámek posuvné tyče           |
| 11. Uvolňovací páčka zámku stolu    | 24. Které prodlužovacích kroužků |
| 12. Rychlosvěrka                    | 25. Laser                        |
| 13. Hlavní vypínač laseru           | 26. Zámek vřetena                |

## 3 SEZNAM OBSAHU BALENÍ

- Odstraňte veškeré balicí materiály.
- Odstraňte zbývající obaly a přepravní přípravky (jsou-li přítomny).
- Zkontrolujte úplnost obsahu obalu.
- Zkontrolujte, zda na zařízení, síťové přívodní šňůře, zástrčce a veškerém příslušenství nevznikly během přepravy škody.
- Uložte si balicí materiály na co nejdelší dobu, nejlépe až do konce záruční doby. Potom je zlikvidujte vyhozením do místního systému na odvoz odpadu.



**VAROVÁNÍ: Balicí materiály nejsou vhodné na hraní! Děti si nesmějí hrát s plastovými sáčky! Nebezpečí udušení!**

V tomto balení najdete:

- |                             |                                      |
|-----------------------------|--------------------------------------|
| 1 pokosovou pilu            | 1 klíč                               |
| 1 kus 3 mm imbusového klíče | 2 postranní vodítka (ochranné kryty) |
| 1 sadu svěrky               | 1 vak na prach                       |
| 1 návod k použití           |                                      |



**Jestliže některé díly chybí nebo jsou poškozeny, obraťte se na svého obchodníka.**

## 4 SYMBOLY

V tomto návodu a u přístroje jsou používány následující symboly:

	Znamená riziko zranění osob nebo poškození nástroje.		Noste ochranné brýle.
	Před použitím si přečtěte příručku.		V souladu se základními požadavky Evropských směrnic.
	Noste ochranné rukavice.		Třída II – Tento stroj je dvojitě izolovaný; zemní vodič proto není nutný.

## 5 OBECNÁ BEZPEČNOSTNÍ UPOZORNĚNÍ PRO ELEKTRICKÉ NÁSTROJE



Přečtěte si všechna bezpečnostní upozornění a všechny instrukce. Nedodržení upozornění a instrukcí může vést k zasažení elektrickým proudem, požáru a/nebo vážnému úrazu. Uchovejte si veškerá upozornění a instrukce, abyste do nich mohli později nahlédnout. Termín "elektrický nástroj" v upozorněních znamená elektrický nástroj připojený (kabelem) k síti nebo elektrický nástroj provozovaný (bez kabelu) na akumulátor.

### 5.1 Pracovní oblast

- Udržujte pracovníště čistě a dobře osvětlené. Tmavá a nepřehledná pracoviště zvyšují riziko nehody.
- Neprovozujte elektrické nástroje v potenciálně výbušném prostředí, například v přítomnosti hořlavých kapalin, plynů nebo prachu. Elektrické nástroje produkují jiskry, které mohou prach nebo výpary zapálit.
- Při práci s elektrickým nástrojem udržujte děti a okolostojící osoby opodál. Mohou odvést vaši pozornost a ztratíte kontrolu nad nástrojem.

### 5.2 Elektrická bezpečnost



Vždy kontrolujte, zda přiváděné napětí odpovídá napětí uvedenému na typovém štítku.

- Zástrčky elektrického nástroje musejí odpovídat zásuvkám. Zástrčku nikdy nijak neupravujte. S uzemněnými elektrickými nástroji nepoužívejte nikdy rozvodné zástrčky. Riziko zasažení elektrickým proudem je menší u neupravovaných zástrček a kompatibilních zásuvek.
- Nevystavujte elektrické nástroje dešti nebo vlhkosti. Voda, která se dostane do elektrického nástroje, zvyšuje riziko zasažení elektrickým proudem.
- S kabelem zacházejte opatrně. Nikdy nástroj nenoste nebo netáhejte na kabel a nevytahujete zástrčku ze zásuvky tahem za kabel. Šňůru chraňte před teplem, olejem, ostrými hranami a pohybujícími se díly. Poškozené nebo zapletené kabely zvyšují riziko zasažení elektrickým proudem.
- Při práci s elektrickým nástrojem pod širým nebem používejte prodlužovací kabel vhodný k vnějšímu použití. Použití kabelu vhodného k vnějšímu použití zmenšuje riziko zasažení elektrickým proudem.



- Je-li práce s elektrickým nástrojem na vlhkém místě nevyhnutelná, použijte zdroj proudu chráněný spínačem proti zbytkovému proudu (RCD). Použití RCD zmenšuje riziko zasažení elektrickým proudem.

### **5.3 Osobní bezpečnost**

- Při práci s elektrickým nástrojem buďte pozorní, sledujte, co děláte, a řiďte se zdravým rozumem. Nepracujte s elektrickým nástrojem, když jste unavení nebo pod vlivem drog, alkoholu nebo léků. Chvilková nepozornost při zacházení s elektrickým nástrojem může vést k vážnému osobnímu zranění.
- Používejte bezpečnostní vybavení. Vždy si chraňte zrak. Bezpečnostní vybavení, jakým je protiprašný respirátor, neklouzavá bezpečnostní obuv, ochranná přilba nebo chránič sluchu, které se použije, kdykoliv to okolnosti vyžadují, omezuje osobní zranění.
- Vyhybejte se nahodilému spuštění. Před zasunutím zástrčky do zásuvky se ubezpečte, že je vypínač v poloze vypnuto. Nošení nástrojů s prstem na vypínači a připojování nástrojů k síti s vypínačem v poloze zapnuto zvyšuje riziko nehody.
- Před nastartováním nástroje odstraňte veškeré stavěcí klíny a klíče. Klín nebo klíč ponechaný v otáčivé části elektrického nástroje může způsobit úraz.
- Nesnažte se dosáhnout příliš daleko. Vždy si udržujte pevný postoj a rovnováhu. To vám umožní mít nástroj pod lepší kontrolou v neočekávaných situacích.
- Vhodně se oblekejte. Nenoste volné oblečení ani bižuterii. Udržujte své vlasy, oblečení a rukavice mimo dosah pohybujících se dílů. Volné oblečení, bižuterie nebo dlouhé vlasy se mohou zachytit v pohybujících se dílech.
- Jsou-li k dispozici mechanismy umožňující odvod a sběr prachu, zabezpečte jejich připojení a řádné používání. Použití těchto mechanismů snižuje rizika vyvolávaná prachem.

### **5.4 Používání elektrických nástrojů a péče o ně**

- Neočekávejte od elektrického nástroje, co nemůže splnit. Používejte elektrický nástroj vhodný pro váš účel. Elektrický nástroj vykoná svůj úkol lépe a bezpečněji, použije-li se tempem, pro které byl zkonstruován.
- Nepoužívejte elektrický nástroj, jestliže ho nelze vypínačem zapnout i vypnout. Každý elektrický nástroj, který nelze ovládat vypínačem, je nebezpečný a je třeba ho opravit.
- Před prováděním jakýchkoliv změn, výměnou příslušenství nebo ukládáním elektrických nástrojů odpojte zástrčku od zdroje energie. Taková preventivní bezpečnostní opatření snižují riziko náhodného zapnutí elektrického nástroje.
- Nepoužívané elektrické nástroje ukládejte mimo dosah dětí a nedovolte s nimi pracovat osobám, které nejsou obeznámeny s nástrojem ani s těmito pokyny. Elektrické nástroje jsou v rukách neškolených uživatelů nebezpečné.
- Provádějte údržbu elektrických nástrojů. Kontrolujte, zda nejsou pohyblivé díly nesprávně seřizené nebo zadřené, zda nejsou prasklé a zda na nich není patrné nic, co by se mohlo dotknout provozu elektrického nástroje. Při poškození dejte elektrický nástroj před použitím opravit. Mnoho nehod způsobují právě nedostatečně udržované elektrické nástroje.
- Řezné nástroje udržujte ostré a čisté. Je méně pravděpodobné, že by se řádně udržované řezné nástroje s ostrými břity někde zadržly, a proto se ostré nástroje snáze ovládají.
- Používejte elektrický nástroj, příslušenství a nástrojové bity atd. v souladu s těmito pokyny a způsobem předepsaným pro konkrétní typ elektrického nástroje; přitom berte v úvahu pracovní podmínky a práci, již je třeba vykonat. Použití elektrického nástroje způsobem jiným, než pro který je určen, může vytvořit potenciálně nebezpečnou situaci.

### **5.5 Servis**

Servisní práce na elektrickém nástroji přenechejte kvalifikovanému technikovi, který používá výhradně originální náhradní díly. Tak si zajistíte, že nástroj bude i nadále bezpečný.

## 6 DOPLŇJÍCÍ BEZPEČNOSTNÍ POKYNY TÝKAJÍCÍ

- Vždy noste chrániče zraku.
- Nikdy zařízení nepoužívejte v přítomnosti hořlavých kapalin nebo plynů.
- NIKDY nepoužívejte zařízení s namontovaným rozbrušovacím (a nikoliv pilovým) kotoučem.
- Před každým použitím zkontrolujte, zda na pilovém kotouči nejsou drobné praskliny či poškození. Ihned vyměňte prasklé nebo poškozené pilové kotouče.
- Používejte pouze pilové kotouče doporučené výrobcem a vyhovující normě EN847-1.
- Vždy používejte příslušenství doporučené v této příručce.
- Volte pilový kotouč vhodný pro materiál, který se bude řezat.
- Abyste omezili vznikající hluk, zajistěte, aby byly pilové kotouče vždy ostré a čisté.
- Používejte správně nabroušené pilové kotouče. Nikdy nepřekračujte maximální rychlost vyznačenou na pilovém kotouči.
- Před nasazením pilového kotouče očistěte hřídel, příruby (zvláště montážní plochy) a šestihrannou matici. Nesprávná montáž může vést k vibracím / klepání nebo sklouznutí pilového kotouče.
- Zabraňte kontaktu pily s kovy, např. hřebíky a šrouby. Prohlédněte si obrobek před operací a odstraňte z něj hřebíky, šrouby a jiné cizí materiály.
- Z pilového stolu odstraňte klíče, odřezky a jiné položky a teprve poté zapněte vypínač.
- NIKDY nenoste při práci rukavice; rukavice se doporučují pouze při výměně řezných nástrojů.
- Dejte pozor, aby se vám ruce nedostaly do řezné linie pilového kotouče.
- NIKDY si nestoupejte do řezné linie pilového kotouče a NIKDY tam nikoho nenechte stát.
- Před vložením obrobku nechte pilu chvíli v chodu. Naslouchajte, zda neuslyšíte vibrace nebo klepání, které by naznačovaly, že je kotouč nesprávně namontován nebo vyvážen.
- Zařízení se nesmí používat k drážkování nebo rýhování.
- Vyměňte stolovou vložku, je-li poškozena.
- NIKDY na stroji neprovádějte seřizování, zatímco se otáčí. Před jakýmkoliv zásahy vytáhněte zástrčku ze síťové zásuvky.
- V případě potřeby použijte přítlačný blok. Přítlačný blok se MUSÍ používat při podélném rozřezávání menších obrobků, aby vaše ruce a prsty zůstávaly v bezpečné vzdálenosti od pilového kotouče.
- Když se přítlačný blok nepoužívá, vždy si jej řádně uložte.
- Zvláštní pozornost věnujte pokynům, které napomáhají snížit rizika spojená se ZPĚTNÝM VRHEM. ZPĚTNÝ VRH je náhlá reakce na zadřený, ohnutý nebo špatně zarovnaný pilový kotouč. ZPĚTNÝ VRH způsobuje odmrštění obrobku zpět ve směru pracovníka obsluhy. ZPĚTNÝ VRH může způsobit vážný úraz. ZPĚTNÉMU VRHU se vyhněte, budete-li udržovat pilový kotouč ostrý, podélné vodítko paralelní s pilovým kotoučem, rozvírací klín a kryt pilového kotouče v dobrém stavu a ve správné poloze, budete-li obrobek pevně držet až do chvíle, kdy úplně projde kolem pilového listu, a nebudete-li řezat zkroucené nebo nesouměrné kusy dřeva nebo kusy, které nemají rovný okraj umožňující vést je podle vodítka v podélném směru.
- Neprovádějte žádné operace z ruky. Z ruky znamená, že obrobek přidržujete ručně nebo že ho rukou vedete namísto toho, abyste použili podélné vodítko nebo pokosový blok.
- NIKDY se nenakláníjte nad pilový kotouč nebo kolem něj. NIKDY nesahejte pro obrobek, dokud se pilový list zcela nezastaví.
- Vyhybejte se vkládání obrobku náhle nebo příliš rychle. Obrobky z tvrdého materiálu je třeba vkládat co nejpomaleji. Obrobek při vkládání do pily nikdy nepřehýbejte ani neotáčejte. Jestliže se při vkládání obrobku pilový kotouč zadře nebo se přestane otáčet, ihned zařízení vypněte. Vytáhněte zástrčku ze zásuvky. Odeberte díl, který blokuje pilový kotouč.
- NIKDY se nesnažte odstraňovat nahromaděné třísky a nikdy se nedotýkejte krytu pilového kotouče, dokud se pilový kotouč otáčí.

- PŘED začátkem řezání z obrobku odstraňte veškeré volně se pohybující části.
- Zacházejte dobře s kabelem. Nikdy za kabel netahejte, chcete-li vytáhnout zástrčku ze zásuvky. Chraňte kabel před zdroji tepla, olejem, vodou nebo ostrými hranami.
- Některé druhy prachu vznikající při práci mohou obsahovat chemikálie vyvolávající rakovinu, poškození plodu nebo jiné genetické poruchy. Příklady těchto chemikálií jsou:
- olovo z barev s obsahem olova;
- arzenik a chróm z chemicky upravovaného řeziva.
- Nebezpečí hrozící vašemu zdraví z těchto expoziací závisí na tom, jak často tento typ práce vykonáváte.
- Snížit dávky těchto chemikálií můžete následovně: pracujte na dobře větraných místech a používejte schválené osobní bezpečnostní pomůcky, speciálně protiprachové masky určené k filtraci mikroskopických částic.
- Při řezání pilou připojujte zařízení k zařízení na odsávání prachu.
- Kryt lze zvednout při umísťování výrobku nebo za účelem snazšího přístupu při údržbě. Než však nástroj připojíte k síti, ujistěte se, že byl kryt spuštěn a že řádně přiléhá k pilovému stolu.

## 7 DOPLŇJÍCÍ BEZPEČNOSTNÍ POKYNY TÝKAJÍCÍ SE LASERU



**Varování! Laserový paprsek může způsobit vážné poškození očí. Nikdy se na laserový paprsek nedívejte ani nehleďte upřeně do laserového paprsku.**

- Během používání nemiřte laserovým paprskem na lidi ani přímo ani nepřímo přes odrazné plochy.
- Tento laser je ve shodě s třídou 2 podle příslušné normy. V zařízení nejsou servisovatelné díly. Pouzdro neotevírejte z libovolného důvodu. Poškodí-li se zařízení, zadejte opravu škody autorizovanému opraváři.
- Brýle určené pro práci s laserem nejsou totéž jako brýle chránící proti laserovému záření.

## 8 MONTÁŽ



**Před jakýmkoliv úpravami nebo údržbou odpojte proudovou zástrčku.**

Neprovozujte tuto pokosovou pilu, dokud nebyla řádně smontována a řádně připravena k použití v souladu s tímto návodem k použití.

### 8.1 Montáž prodlužovacích kroužků

- Povolte boční prodlužovací šrouby obručí (24).
- Vložte prodlužovací obruče (3) do obou bočních otvorů.
- Utáhněte šrouby prodlužovacích obručí a přesvědčte, že jsou prodlužovací obruče zajištěné a nemohou se za provozu pohnout.

### 8.2 Montáž svěrky

Svěrku (12) lze nainstalovat buď na levé nebo na pravé straně vodicí lišty. Vsuňte tyčku svěraku do otvoru ve vodicí liště a utáhněte upínacím šroubem.

## 9 PROVOZNÍ POKYNY

### 9.1 Přeprava pokosové pily

Při přepravě elektrického nástroje použijte aretační kolík (19). Přitáhněte pokosovou pilu dolů a zajistěte ji ve snížené poloze vtačením aretačního kolíku. Tak pilu zajistíte.

### 9.2 Odsávání prachu a pilin

Chcete-li integrovat odsávání prachu, umístěte vak na prach (20) na vývod pilin. Pro úklid venkovního prachu použijte hadici běžného vysavače.



**Vak na prach zajišťuje jen částečný odvod prachu! Je konstruován, aby přerušoval odsávací vedení.**

### 9.3 Upnutí obrobku svěrkou

Ujistěte, že obrobek nemůže být odmrštěn. Svěrka (12) je nevhodnější zařízení, které tomu zabrání.

- Obrobek pevně přitiskněte k vodítku (4) a k zarážce upínacího mechanismu.
- Utáhněte rychlosvěrku (12) ve směru pohybu hodinových ručiček a zajištěte tak obrobek.

### 9.4 Vodorovný úhel pokosu

Vodorovný úhel pokosového řezu lze nastavit v intervalu  $-45^\circ$  až  $45^\circ$ . Měřítko vodorovného úhlu pokosového řezu ukazuje aktuálně nastavenou hodnotu.

- Vytáhněte uvolňovací páku zámku otočného stolu (11), aby se otočný stůl (5) uvolnil.
- Uvolněte zajišťovací knoflík (6) nahore na vodící tyči.
- Zatlačte na páčku (6).
- Otočte pilový stůl (5) do požadovaného úhlu (doprava nebo doleva). Požadovaný úhel odečtěte na měrce (8).
- Utáhněte zajišťovací knoflík (6) ve směru pohybu hodinových ručiček.
- Když jste přesunuli úchop otočného stolu (6) do polohy, kde ukazatel úhlu zkosení odkazuje na požadovaný úhel na stupnici úhlu zkosení, povolte uvolňovací páku zámku otočného stolu.

### 9.5 Seřízení řezného úhlu (Obr. 1)

- Umístěte pilu do dolní polohy a zajištěte ji blokačním kolíkem.
- Nyní přidržeť zkušební úhelník ( $90^\circ$ ) proti vodící tyči a pilovému kotouči. Pilový kotouč musí být zcela v kontaktu se zkušebním úhelníkem. Jestliže tomu tak není, můžete seřídit úhel uvolněním matice čítače a úpravou seřizovacích šroubů, dokud nebude úhel mezi kotoučem a otočným stolem roven  $90^\circ$ .
- Budete-li to chtít provést, použijte k povolení šroubů klíč, který je součástí dodávky. Potom šrouby utáhněte.

### 9.6 Svislý úhel šikmého řezu

Svislý úhel šikmého řezu lze nastavit v intervalu  $0^\circ$  až  $45^\circ$ . Měřítko svislého úhlu šikmého řezu ukazuje aktuálně nastavenou hodnotu.

- Uvolněte zajišťovací páčku (22), je-li utažena.
- Nastavte rameno nástroje rukojetí do požadovaného úhlu.
- Utáhněte zajišťovací páčku (22).

### 9.7 Seřízení kluzného zámku

- K odemknutí a zamknutí řídicí páky (14) otočte aretační knoflík řídicí páky (23) proti směru nebo po směru pohybu hodinových ručiček

### 9.8 Zapínání a vypínání



**V zájmu vlastní bezpečnosti nástroj zapínejte a vypínejte oběma rukama.**

- Připojte nástroj do elektrické sítě.
- Posuňte hlavní vypínač (16) směrem k rukojeti. Pilový kotouč se otáčí, dokud držíte vypínač stisknutý.
- Když chcete stroj vypnout, musíte hlavní vypínač (16) uvolnit.

**9.9 Laser (13)**

Váš stroj je vybaven laserem.

Laser napomáhá přeřezávat obrobky na správném místě.

**9.10 Vak na prach**

Vak na prach (20) se připevňuje k prachové hubici. Když je vak na prach asi zpoloviny plný, vyjměte vak na prach z nástroje a vyprázdněte jej.

**9.11 Řezání**

**Ujistěte se, že se pilový kotouč při řezání nezablokuje. Poškodil by motor, který by mohl i shořet. Zablokuje-li se pilový kotouč, uvolněte prosím ihned vypínač, aby se předešlo poškození motoru.**

- Pevně upněte obrobek svěrkou.
- Nastavte požadovaný vodorovný pokosový úhel nebo požadovaný svislý úhel šikmého řezu.
- Elektrický nástroj zapněte.
- Posunujte rukojeť nástroje (15) pomalu dolů. Půjde to provést až po stisknutí bezpečnostního spínače (17).
- Pro dlouhé obrobky používejte šoupátko; k tomuto účelu povolte zajišťovací knoflík.
- Prořízněte obrobek.
- Elektrický nástroj vypněte.
- Vyčkejte na úplné zastavení pilového kotouče (2) a teprve potom obrobek odeberte.

**9.12 Řezání speciálních obrobků**

Zakřivené nebo kulaté obrobky je třeba zajistit proti sklouznutí.

Ujistěte se, že není mezera mezi obrobkem a vodítkem (4) nebo pilovým stolem (5).

**9.13 Výměna pilového kotouče (Obr. 2)**

**Před prací na pilovém kotouči odpojte kabel ze zásuvky.**

**Počkejte chvíli, nežli se dotknete pilového kotouče. Může být velmi horký.**

**Zuby na pilovém kotouči jsou velmi ostré.**

- Přitáhněte pokosovou pilu dolů a zajistěte ji v nejnižší poloze zatlačením aretačního kolíku.
- Odstraňte přední montážní šroub z ochranné stříšky.
- Povolte šroub, který drží na místě střední kryt, otočením šroubu proti směru pohybu hodinových ručiček.
- Otočte ústřední kryt a nadzvedněte chránič kotouče.
- Stiskněte zámek vřetene.
- Pak odstraňte šroub, vnější přírubu a kotouč.
- Vraťte na místo pilový kotouč (špičky zubů pily musejí ukazovat ve směru, který indikuje šipka na krytu) a potom znovu smontujte všechny díly v opačném pořadí.
- Vraťte plastový kryt zpátky na místo a namontujte přední montážní šroub z ochranné stříšky.



**Při výměně pilového kotouče můžete posuvnou tyč přitáhnout zajišťovacím knoflíkem (23).**

**10 ČIŠTĚNÍ A ÚDRŽBA**

Než začnete na zařízení provádět jakoukoliv práci, odpojte je od sítě!

**10.1 Čištění**

- Pravidelně čistěte těleso stroje měkkou tkaninou, nejlépe po každém použití.
- Jestliže nečistota nepovoluje, použijte měkkou tkaninu navlhčenou ve vodě s přídavkem mýdla.
- Nikdy nepoužívejte rozpouštědla, jakými je benzín, alkohol, čpavková voda atd. Tato rozpouštědla mohou poškodit plastové díly.



Ujistěte se, že se do elektrického nástroje nedostane voda!

**10.2 Spojovací kabel**

Jestliže je spojovací kabel (nebo síťová zástrčka) poškozen, je třeba provést výměnu. Výměnu spojovacího kabelu by měl provádět výhradně kvalifikovaný specialista (kvalifikovaný elektrikář).

**11 TECHNICKÉ ÚDAJE**

Jmenovité napětí	220-240 V ~ 50 Hz
Jmenovitý výkon	2200 W
Rychlost při chodu naprázdno	4800 min-1
Třída krytí	II
Rozměr kotouče	254 mm x 30 mm x 2,8 mm

**12 ŘEZNÁ KAPACITA**

Úhel pracovního stolu	Úhel náklonu hlavy	Výška x šířka (mm)
90°	90°	75 x 305 mm
45° (vlevo)	90°	75 x 210 mm
90°	45°	45 x 305 mm
45° (vlevo)	45°	45 x 210 mm

**13 HLUČNOST**

Hodnoty hlukových emisí se měří podle příslušné normy. (K=3)

Úroveň akustického tlaku LpA	95 dB(A)
Úroveň akustického výkonu LwA	108 dB(A)



**POZOR!** Hladina akustického tlaku může přesáhnout 85 dB(A), v takovém případě noste individuální chránič sluchu.

aw (Vibrace):	2,9 m/s <sup>2</sup>	K = 1,5 m/s <sup>2</sup>
---------------	----------------------	--------------------------

**14 USKLADNĚNÍ**

- Důkladně zateplení celý stroj i jeho příslušenství.
- Uložte jej mimo dosah dětí udělat stabilní bezpečné polohy na chladném suchém místě; Vyhněte se příliš vysokým i příliš nízkým teplotám.
- I jej před přímým slunečním světlem. Je-li možné, uchovávejte jej v temnu.
- Neukládejte jej v plastických pytlích, ve kterých o sobě hromadila.

**15 ŘEŠENÍ PROBLÉMU**

PROBLÉM	PŘÍČINA	CO DĚLAT
Motor se netočí.	Do stroje nejde hrdý.	Zkontrolujte přívod proudu elektrické vedení.
	Motor je přehřátý nebo přetížený.	Nechte motor běžet asi 2 minuty na volnoběh, aby se ochladil.
Vibrace jsou příliš silné.	Uvolnily se šrouby nebo díly.	Utáhněte všechny šrouby.
	Pokosová pila není správně smontována.	Smontujte řádně pokosovou pilu.
	Obrobek nemá správnou oporu.	Obrobek podepřete.

**16 ZÁRUKA**

- Na tento výrobek se vztahuje záruční doba 36 měsíců platná od data jeho zakoupení prvním uživatelem.
- Tato záruka kryje veškeré materiálové nebo výrobní vady kromě: baterií, nabíječek, vadných dílů podléhajících běžnému opotřebením, jakými jsou ložiska, kartáčky, kabely a zástrčky, nebo příslušenství, jakým jsou vrtáky, vrtací bity, pilové kotouče atd.; poškození nebo vad vyplývajících ze špatného zacházení, nehod nebo provedených změn; přepravních nákladů.
- Poškození a / nebo závady vyplývající z nevhodného používání také nespádají do záručních ustanovení.
- Také odmítáme veškerou odpovědnost za jakékoliv poranění vyplývající z nevhodného použití nástroje.
- Opravy může provádět pouze servisní středisko autorizované pro nástroje Powerplus.
- Více informací můžete vždy získat na čísle 00 32 3 292 92 90.
- Dopravní náklady vždy nese zákazník, pokud není písemně dohodnuto jinak.
- Stejně tak nelze vznášet nárok ze záruky v případě, že škoda na zařízení vznikla následkem nedbalé údržby nebo přetížení.
- Zcela vyloučeny ze záruky jsou škody vzniklé následkem zaplavení tekutinou, přílišného zaprášení, úmyslného poškození (ať jde o záměr či hrubou nedbalost), nepatřičného používání (používání k účelům, k nimž zařízení není vhodné), diletantského používání (např. nedodržováním pokynů z návodu), nekvalifikovaného sestavení, zásahu bleskem a chybného síťového napětí. Tento seznam není vyčerpávající.
- Uznání záručního nároku nemůže nikdy vést k prodloužení záruční lhůty ani začátku nové záruční lhůty v případě, že bylo zařízení vyměněno.
- Zařízení nebo díly vyměněné v rámci záruky se proto stávají vlastnictvím Varo NV.
- Vyhrazuje si právo odmítnout jakýkoliv nárok v případech, kdy nelze ověřit nákup nebo kdy je zřejmé, že výrobek nebyl správně udržován (pravidelné čištění větracích otvorů, pravidelné servisování uhlíkových kartáčků, atd.).
- Uchovejte si doklad o zakoupení, neboť se jím prokazuje datum nákupu.
- Zařízení se musí prodeji vrátit nerozmontované, v přijatelně čistém stavu, (v původním kufríku s výliskem na uložení zařízení, pokud se tento požadavek vztahuje na tento případ) spolu s dokladem o zakoupení.

**17 ŽIVOTNÍ PROSTŘEDÍ**

Bude-li vaše zařízení po delší době používání třeba vyměnit za nové, nelikvidujte použité zařízení spolu s běžným domovním odpadem, ale proveďte to způsobem ekologicky bezpečným.

Elektrický odpad se nesmí likvidovat jako součást domovního odpadu. Kde je to možné, provádějte recyklaci. Zeptejte se na místním úřadu nebo u prodejce, kde a jak lze recyklovat.

**18 PROHLÁŠENÍ O SHODĚ**

**VARO N.V.** - Joseph Van Instraat 9 - BE2500 Lier - BELGIUM, prohlašuje, že

Výrobek: Digitální pokosová pila

Výrobní značka: POWERplus

Model: POWX07565T

je ve shodě se základními požadavky a ostatními relevantními ustanoveními příslušných evropských směrnic založených na aplikaci evropských harmonizovaných norem. Jakákoliv neschválená úprava přístroje vede ke ztrátě platnosti tohoto prohlášení.

Evropské směrnice (včetně, nastanou-li, jejich změn a doplňků až do data podpisu);

2011/65/EU

2006/42/EC

2004/108/EC

Evropské harmonizované normy (včetně, nastanou-li, jejich změn a doplňků až do data podpisu):

EN61029-1 : 2009

EN61029-2-9 : 2012

EN55014-1 : 2006

EN55014-2 : 1997

EN61000-3-2 : 2006

EN61000-3-11 : 2000

Držitel technické dokumentace: Philippe Vankerkhove, VARO - Vic. Van Rompuy N.V.

Níže podepsaný jedná jménem vedení společnosti,

Philippe Vankerkhove

Regulativní Postupy - Manažer pro Dohled nad řádným jednáním

Datum: 15/06/2015