



FIG A

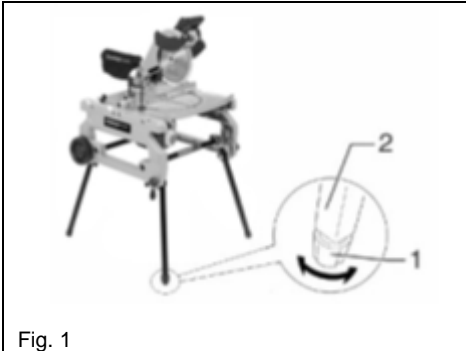


Fig. 1

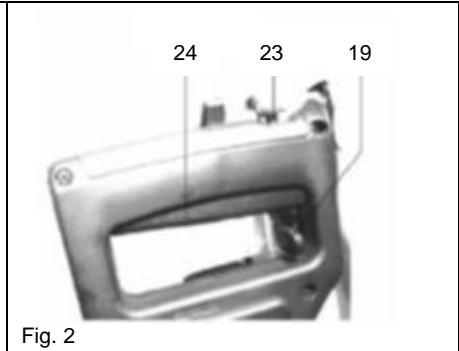


Fig. 2

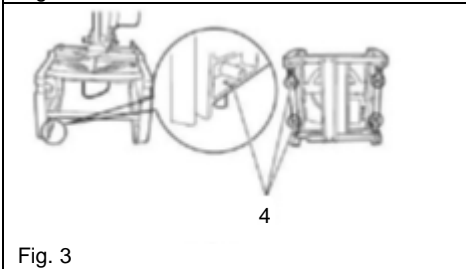


Fig. 3

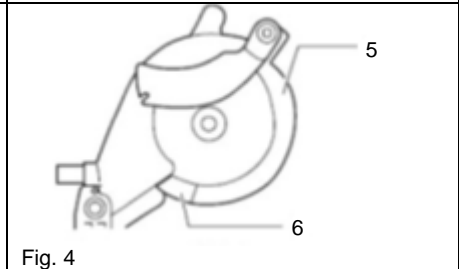


Fig. 4

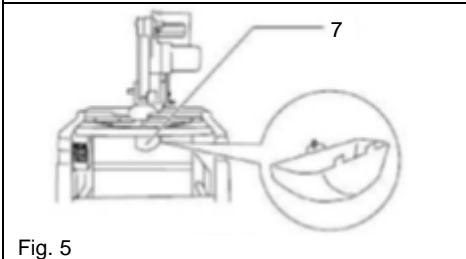


Fig. 5

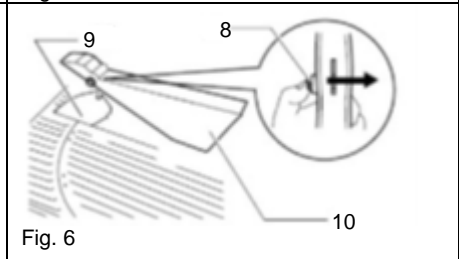


Fig. 6

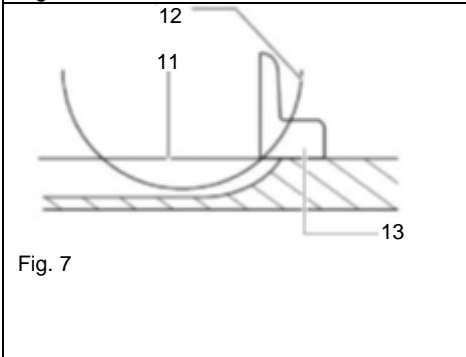


Fig. 7

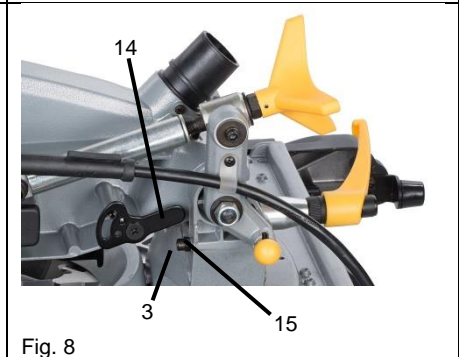


Fig. 8

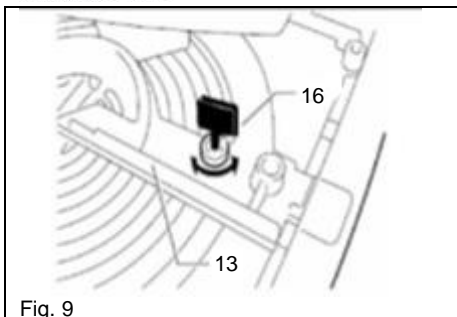


Fig. 9

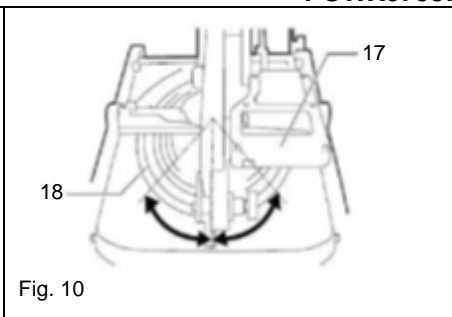


Fig. 10

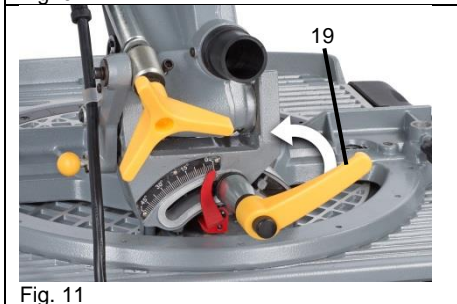


Fig. 11

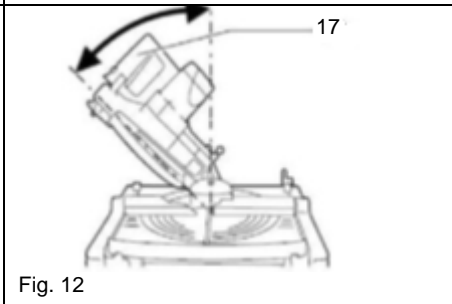


Fig. 12

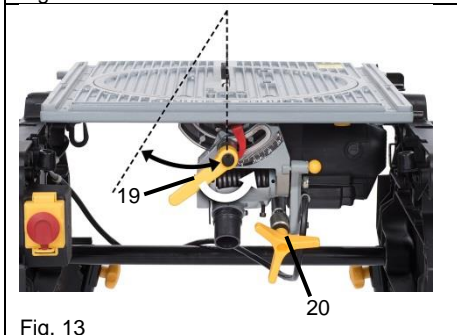


Fig. 13

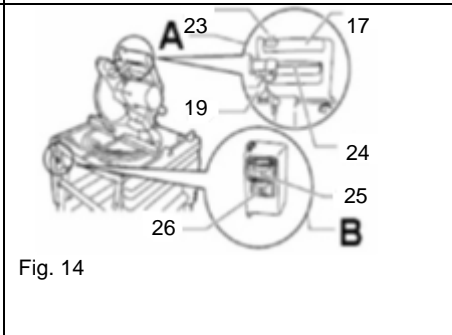


Fig. 14



Fig. 15

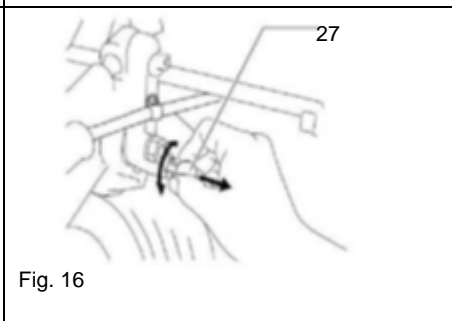


Fig. 16



Fig. 17

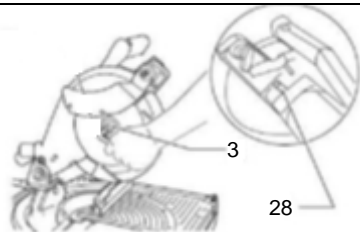


Fig. 18

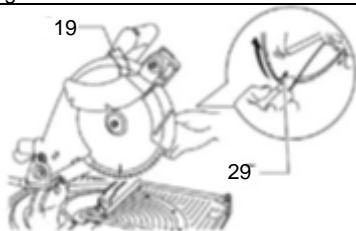


Fig. 19

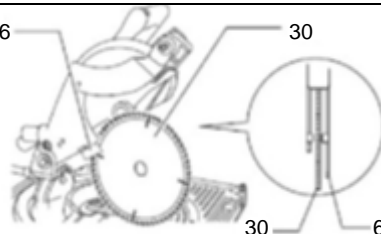


Fig. 20

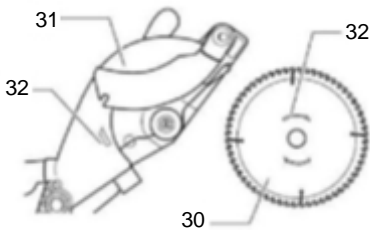


Fig. 21

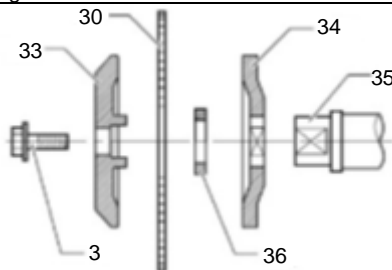


Fig. 22

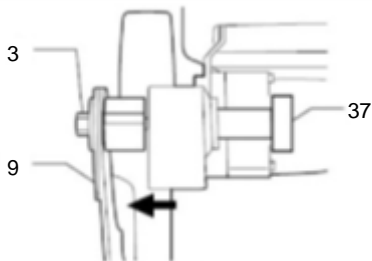


Fig. 23

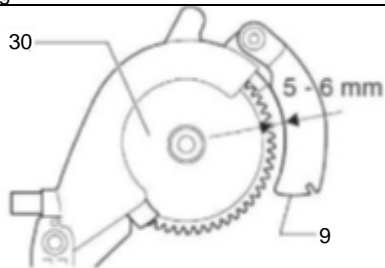


Fig. 24

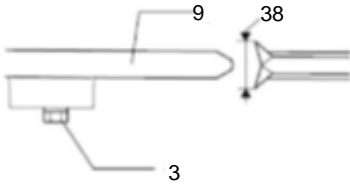


Fig. 25

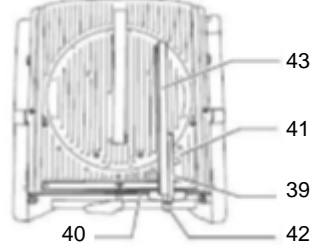


Fig. 26

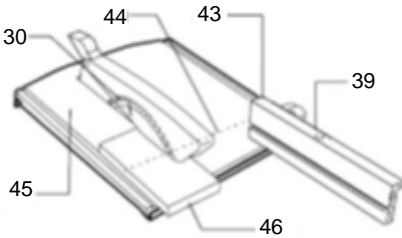


Fig. 27

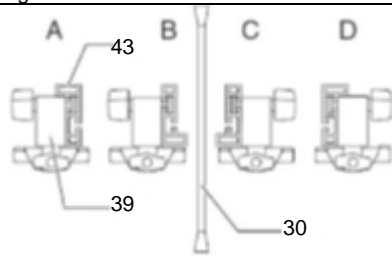


Fig. 28

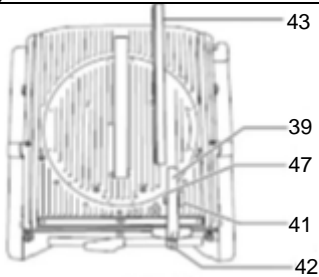


Fig. 29

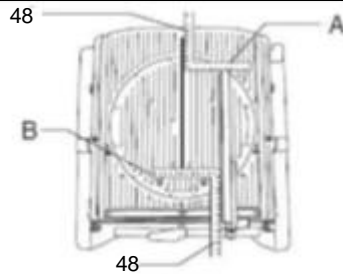


Fig. 30

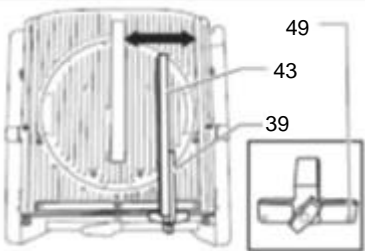


Fig. 31



Fig. 32

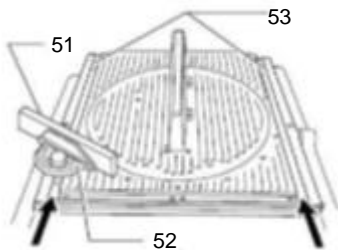


Fig. 33

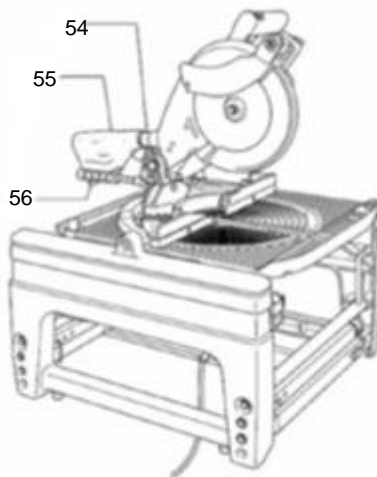


Fig. 34

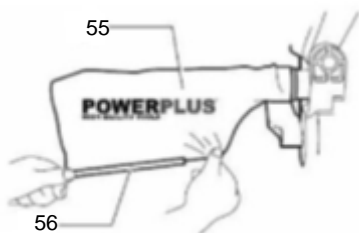


Fig. 35



Fig. 36

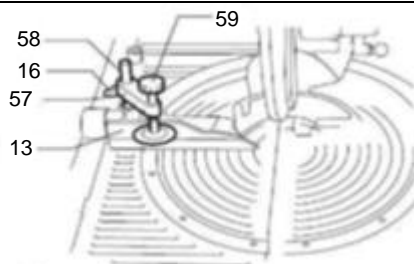


Fig.37

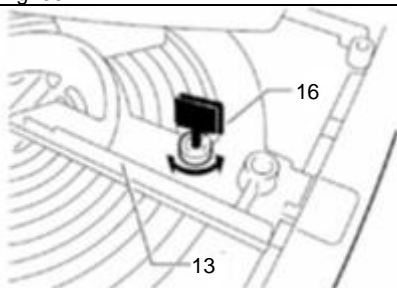


Fig. 38

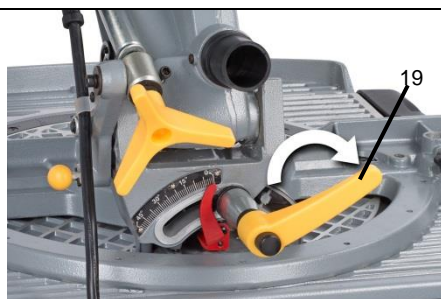


Fig. 39

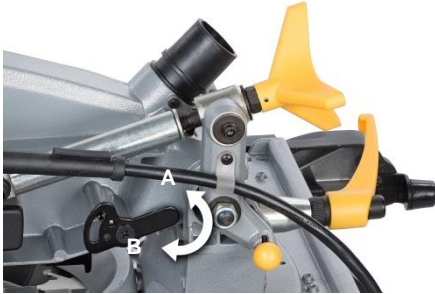


Fig. 40

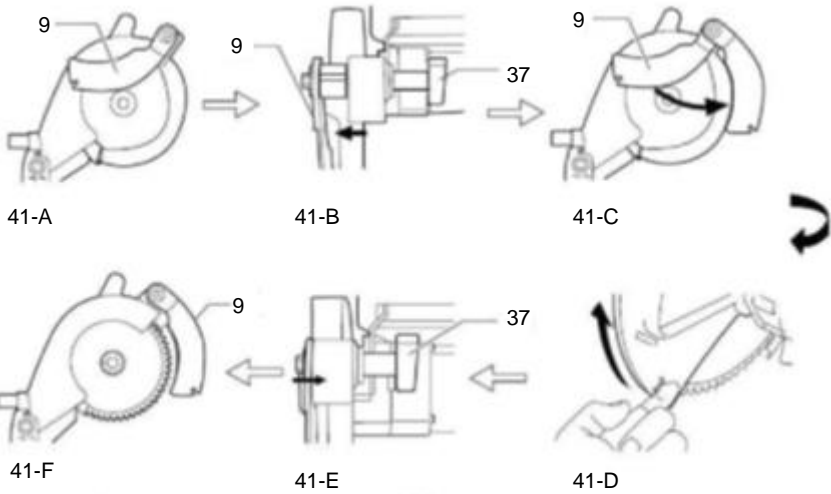


Fig. 41

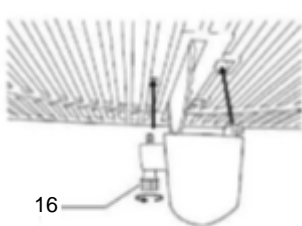


Fig. 42

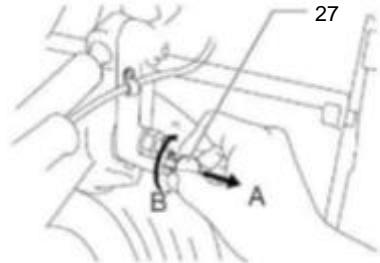


Fig. 43

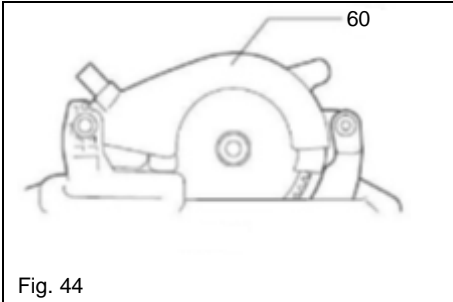


Fig. 44

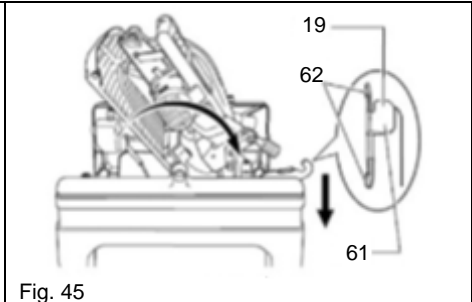


Fig. 45

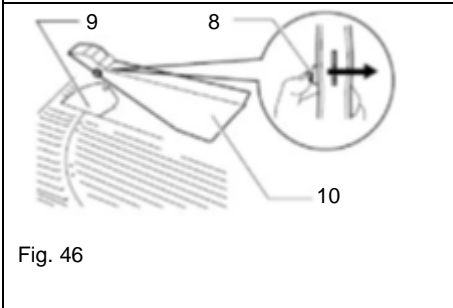


Fig. 46

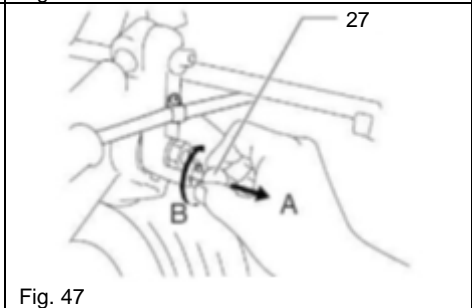


Fig. 47

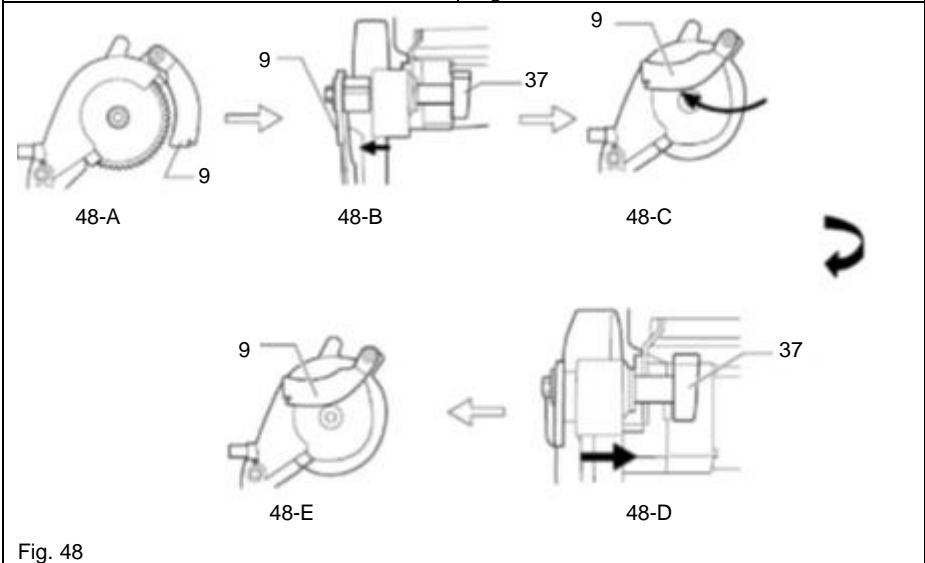


Fig. 48

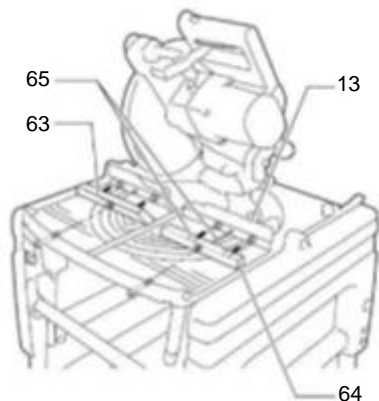


Fig. 49

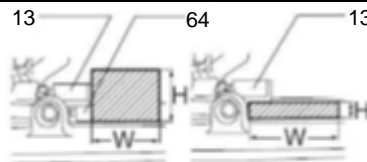


Fig. 50

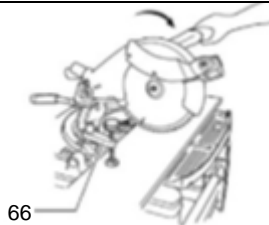


Fig. 51

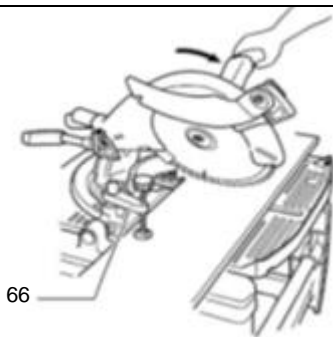


Fig. 52

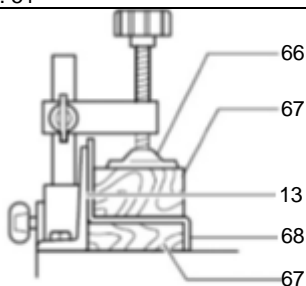


Fig. 53

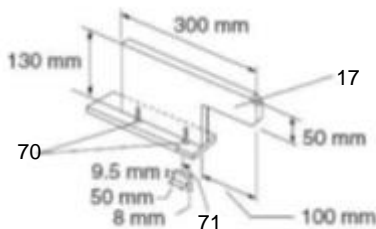
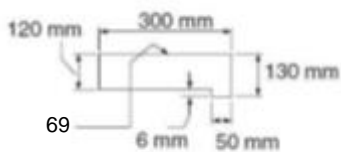


Fig. 54

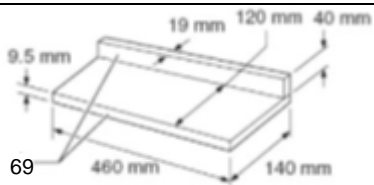


Fig. 55

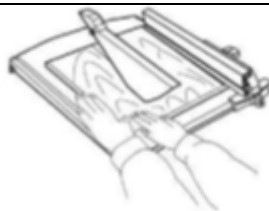


Fig. 56

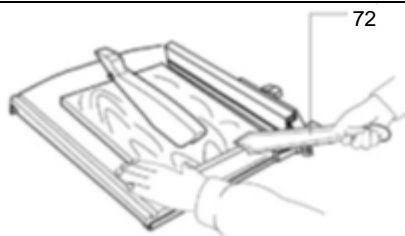


Fig. 57

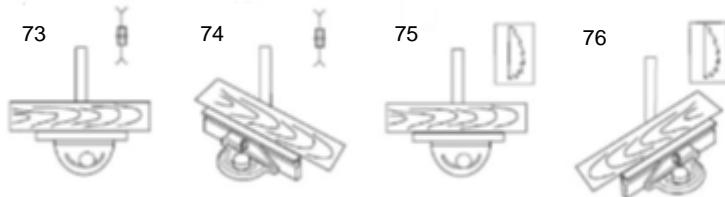


Fig. 58

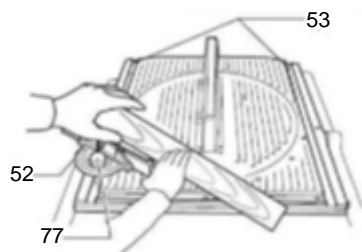


Fig. 59



Fig. 60



Fig. 61

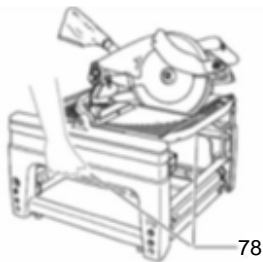


Fig. 62



Fig. 63

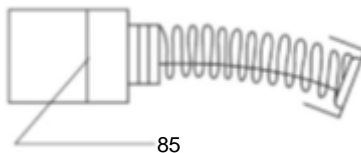


Fig. 64

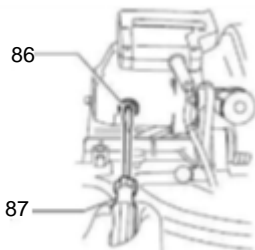


Fig. 65

1	OBLAST POUŽITÍ	4
2	POPIS (OBR. A)	4
3	SEZNAM OBSAHU BALENÍ	5
4	SYMBOLY	5
5	OBCENÁ BEZPEČNOSTNÍ UPOZORNĚNÍ PRO ELEKTRICKÉ NÁSTROJE	6
5.1	<i>Pracovní oblast</i>	6
5.2	<i>Elektrická bezpečnost</i>	6
5.3	<i>Osobní bezpečnost</i>	7
5.4	<i>Používání elektrických nástrojů a péče o ně</i>	7
5.5	<i>Servis</i>	7
5.6	<i>Další všeobecné bezpečnostní pokyny pro elektrické nářadí</i>	7
6	DOPLŇKOVÉ BEZPEČNOSTNÍ POKYNY PRO STOLNÍ PILY	8
6.1	<i>Platí pro režim pokosové pily a režim stolní okružní pily:</i>	8
6.2	<i>Používání v režimu pokosové pily:</i>	10
6.3	<i>Používání v režimu stolní okružní pily:</i>	10
7	INSTALACE	11
7.1	<i>Montáž na pracovní stůl (obr. 1 a 3)</i>	11
7.1.1	<i>Vysoký stůl - nožky jsou plně vytažené.</i>	11
7.1.2	<i>Nízký stůl - nožky jsou zatažené.</i>	11
8	POPIS FUNKCÍ	11
8.1	<i>Kryt pilového kotouče (obr. 4, 5 a 6)</i>	11
8.2	<i>Udržení maximální řezací kapacity (obr. 7)</i>	12
8.3	<i>Seřízení úhlu pokosu (obr. 9 a 10)</i>	12
8.4	<i>Seřízení úhlu zkosení (obr. 11 a 12)</i>	13
8.4.1	<i>V režimu pokosové pily</i>	13
8.4.2	<i>V režimu stolní pily (obr. 13)</i>	13
8.5	<i>Zacházení s přepínačem (obr. 14)</i>	13
8.5.1	<i>Přepněte z režimu stolní pily do režimu pokosové pily (obr. 45) (stroj je zabalen v obalu jako stolní pila)</i>	13
8.6	<i>Přepínač do režimu stolní okružní pily (B)</i>	13

8.7	Seřízení hloubky řezu (obr. 15 - 20)	13
9	MONTÁŽ	14
9.1	Dvojí nastavení výšky stolu	14
<u>9.1.1</u>	<u>Nastavení stolu do vysoké polohy (obr. 17)</u>	<u>14</u>
<u>9.1.2</u>	<u>Nastavení stolu do nízké polohy</u>	<u>14</u>
9.2	Nasazení nebo demontáž pilového kotouče	14
9.3	Seřízení rozvíracího klínu (obr. 23,24 a 25)	15
9.4	Instalace a seřízení podélného vodítka (43) (obr. 26)	15
9.5	Instalace a seřízení pokosníku (obr. 33)	16
9.6	Sáček na prach (obr. 34, 35 a 36)	16
9.7	Bezpečné připevnění obrobku	16
9.8	Nastavení nástroje v režimu stolní pily	16
<u>9.8.1</u>	<u>Zajištění otočného stolu (obr. 38)</u>	<u>17</u>
<u>9.8.2</u>	<u>Zajištění hlavy nástroje (obr. 39)</u>	<u>17</u>
<u>9.8.3</u>	<u>Uvolnění zarážky spodní meze (obr. 40)</u>	<u>17</u>
<u>9.8.4</u>	<u>Změna polohy rozvíracího klínu (obr. 41)</u>	<u>17</u>
<u>9.8.5</u>	<u>Sejmutí spodního krytu pilového kotouče (42)</u>	<u>17</u>
<u>9.8.6</u>	<u>Zajištění hlavy nástroje v poloze úplného spuštění dolů (obr. 43)</u>	<u>17</u>
<u>9.8.7</u>	<u>Obrácení nástroje (obr. 45)</u>	<u>17</u>
<u>9.8.8</u>	<u>Instalace horního krytu pilového kotouče (obr. 46)</u>	<u>18</u>
9.9	Nastavení nástroje v režimu pokosové pily (obr. 47)	18
<u>9.9.1</u>	<u>Sejmutí horního krytu pilového listu</u>	<u>18</u>
<u>9.9.2</u>	<u>Obrácení nástroje</u>	<u>18</u>
<u>9.9.3</u>	<u>Uvolnění hlavy nástroje z polohy úplného spuštění dolů</u>	<u>18</u>
<u>9.9.4</u>	<u>Změna polohy rozvíracího klínu (obr. 48)</u>	<u>18</u>
<u>9.9.5</u>	<u>Zamkněte hlavu nástroje v dolní poloze</u>	<u>18</u>
<u>9.9.6</u>	<u>Nakloňte pilový stůl</u>	<u>18</u>
<u>9.9.7</u>	<u>Instalace spodního krytu pilového kotouče C</u>	<u>18</u>
<u>9.9.8</u>	<u>Nakloňte pilový stůl</u>	<u>18</u>
<u>9.9.9</u>	<u>Odemkněte hlavu nástroje v dolní poloze</u>	<u>18</u>
<u>9.9.10</u>	<u>Instalace nebo vyjmutí pomocných lišt vpravo a vlevo (obr. 49)</u>	<u>18</u>
<u>9.9.11</u>	<u>Držáky kabelů (elektrický kabel)</u>	<u>19</u>

10	OBSLUHA	19
10.1	Řezání v režimu pokosové pily	19
10.1.1	Vysekávání	19
10.1.2	Řezání pokosů	19
10.1.3	Šikmé řezání	19
10.1.4	Kombinované řezání	20
10.1.5	Řezání hliníkového výčnělku (obr. 53)	20
10.2	Řezání v režimu stolní okružní pily (stolní režim)	20
10.2.1	Pracovní pomůcky	20
10.2.2	Přítlačný blok (obr. 54)	21
10.2.3	Pomocná ohrádka (obr. 55)	21
10.2.4	Podélné rozřezávání	21
10.2.5	Příčné řezání (obr. 58)	21
10.2.6	Pokosník	21
10.2.7	Použití pokosníku (obr. 59)	21
10.2.8	Pomocné čelní frézování (pokosník) (obr. 60)	21
10.2.9	Přenášení nástroje (obr. 61)	22
11	ÚDRŽBA	22
11.1	Výměna uhlíkových kartáčků (obr. 64 a 65)	22
11.2	Po použití	22
11.3	Servis	22
12	TECHNICKÉ ÚDAJE	22
13	HLUČNOST	23
14	USKLADNĚNÍ	23
15	ZÁRUKA	23
16	ŽIVOTNÍ PROSTŘEDÍ	24
17	PROHLÁŠENÍ O SHODĚ	25

KAPOVACÍ A POKOSOVÁ PILA 2000 W POWX07587

1 OBLAST POUŽITÍ

Nástroj je určen pro přesné rovné a pokosové řezání dřeva. Nástroj lze používat v režimu pokosové pily a v režimu stolní okružní pily tak, že se stůl otočí kolem své osy. Nástroj není určen ke komerčnímu využití.



UPOZORNĚNÍ! Než začnete zařízení používat, přečtěte si v zájmu své vlastní bezpečnosti tento návod k použití a obecné bezpečnostní instrukce. Váš elektrický nástroj by se měl předávat dalším osobám jen s těmito pokyny.

2 POPIS (OBR. A)

- | | | |
|--|--|---|
| 1. Stavěcí šroub | 25. Tlačítko zapnutí | 59. Knoflík svěráku |
| 2. Noha | 26. Tlačítko vypnutí | 60. Hlava pily zajištěná ve zcela spuštěné poloze |
| 3. Inbusový šroub | 27. čep dorazu | 61. Oblast páky, na kterou se klade ruka / prst |
| 4. Drážky ve tvaru U | 28. Zámek hřídele | 62. Blokovací mechanismus pro stůl pily |
| 5. Spodní chránič kotouče A | 29. Zvedací páka | 63. Pomocná lišta L |
| 6. Spodní chránič kotouče B | 30. Pilový kotouč | 64. Pomocná lišta R |
| 7. Spodní chránič kotouče Ckryt (používaný pouze v režimu pokosové pily) | 31. Pouzdro kotouče | 65. čep |
| 8. Tlačítko | 32. Sipka | 66. Svěrák (příslušenství) |
| 9. Rozvírací klín | 33. Vnější příruba | 67. Distanční vložka |
| 10. Horní chránič kotouče (používaný pouze v režimu stolní okružní pily) | 34. Vnitřní příruba | 68. Hliníkové odsávání |
| 11. Horní deska otočného stolu | 35. Vřeten | 69. Paralelní předek / hrana |
| 12. Periférie kotouče | 36. Kroužek | 70. šroub do dřeva |
| 13. Vodicí lišta | 37. Upínací matice | 71. Vodicí kolo-svěrka |
| 14. Spodní mezní zarážka | 38. šířka kotouče | 72. Přítlačná tyčka |
| 15. Matice | 39. Držák podélného vodička | 73. Příčné řezání |
| 16. Upínací šroub | 40. Vodicí tyč | 74. Pokosové řezání |
| 17. Rukojeť | 41. Upínací šroub (A) | 75. šikmé řezání |
| 18. Otočný stůl | 42. Upínací šroub (B) | 76. Kombinované pokosové řezání (úhly) |
| 19. Páka | 43. Podélné vodičko | 77. Knoflík |
| 20. Knoflík pro seřízení hloubky řezu | 44. čára určená k zarovnání s: čarou (A) | 78. Díl nástroje používaný k nesení |
| 21. Přepínač do režimu pokosové pily | 45. Deska stolu | 79. Trojúhelníkové pravítko |
| 22. Přepínač do režimu stolní okružní pily | 46. Obrobek | 80. Stavěcí šroub 0° |
| 23. Zajišťovací tlačítko | 47. Upínací matice | 81. Stavěcí šroub 45° |
| 24. Páčka vypínače | 48. úhel | 82. Páčka |
| | 49. Seřizovací šroub | 83. Stupnice zkosení |
| | 50. Horní chránič pilového listu | 84. Ukazatel |
| | 51. Lišta pokosníku | |
| | 52. Pokosník | |
| | 53. Drážka | |
| | 54. Prachová tryska | |
| | 55. Vak na prach | |
| | 56. Upínadlo | |
| | 57. Rameno svěráku | |
| | 58. Tyč svěráku | |

3 SEZNAM OBSAHU BALENÍ

- Odstraňte veškeré balicí materiály.
- Odstraňte zbývající obaly a přepravní přípravky (jsou-li přítomny).
- Zkontrolujte úplnost obsahu obalu.
- Zkontrolujte, zda na zařízení, síťové přívodní šňůře, zástrčce a veškerém příslušenství nevznikly během přepravy škody.
- Uložte si balicí materiály na co nejdelší dobu, nejlépe až do konce záruční doby. Potom je zlikvidujte vyhozením do místního systému na odvoz odpadu.



VAROVÁNÍ: Balicí materiály nejsou vhodné na hraní! Děti si nesmějí hrát s plastovými sáčky! Nebezpečí udušení!

1x kapovací a pokosová pila 2000 W

1 x návod k obsluze

Příslušenství:

Ocelové kotouče a kotouče s karbidovými špičkami

Svislý světlák

Klíč s vnitřním šestihranem 6 mm

Vak na prach

Přítlačná tyčka

Sestavení pravítka (podélného vodička)

Pokosník

Pevná deska

Imbusový šroub

Koleno









Sestavení horního chrániče (horní chránič kotouče)



Jestliže některé díly chybí nebo jsou poškozeny, obraťte se na svého obchodníka.

4 SYMBOLY

V této příručce a/nebo na stroji se používají následující symboly:

	Před použitím si přečtěte návod.		V zájmu bezpečnosti odstraňte před zahájením provozu třísky, malé kousky materiálu atd. z desky stolu.
	Varování / nebezpečí!		Před otáčením nástroje kolem osy jej odpojte od sítě.
	S dvojitou izolací.		Při přenášení umístěte ruce na správná místa.
	Abyste se vyhnuli úrazu způsobeného letícími úlomky materiálu, vždy hlavu pily po ukončení řezání spusťte dolů, dokud se zcela nezastaví.		Při instalaci nebo odinstalaci podélného vodička nezvedejte jeho horní konec.

	Nedávejte ruku nebo prsty do blízkosti čepele.		Noste ochranné rukavice.
	V souladu se základními požadavky Evropských směrnic.		Noste ochranné brýle.

5 OBECNÁ BEZPEČNOSTNÍ UPOZORNĚNÍ PRO ELEKTRICKÉ NÁSTROJE

Přečtěte si všechna bezpečnostní upozornění a všechny instrukce. Nedodržení upozornění a instrukcí může vést k zasažení elektrickým proudem, požáru a/nebo vážnému úrazu. Uchovejte si upozornění a instrukce, abyste do nich mohli později nahlédnout. Termín "elektrický nástroj" v upozorněních znamená elektrický nástroj připojený (kabelem) k síti nebo elektrický nástroj provozovaný (bez kabelu) na baterii.

5.1 Pracovní oblast

- Udržujte pracoviště čisté a dobře osvětlené. Tmavá a nepřehledná pracoviště zvyšují riziko nehody.
- Neprovazujte elektrické nástroje v potenciálně výbušném prostředí, například v přítomnosti hořlavých kapalin, plynů nebo prachu. Elektrické nástroje produkují jiskry, které mohou prach nebo výpary zapálit.
- Při práci s elektrickým nástrojem udržujte děti a okolostojící osoby opodál. Mohou odvést vaši pozornost a ztratíte kontrolu nad nástrojem.

5.2 Elektrická bezpečnost

- Vždy kontrolujte, zda přiváděné napětí odpovídá napětí uvedenému na typovém štítku.
- Zástrčky elektrického nástroje musejí odpovídat zásuvkám. Zástrčku nikdy nijak neupravujte. S uzemněnými elektrickými nástroji nepoužívejte nikdy rozvodné zástrčky. Riziko zasažení elektrickým proudem je menší u neupravovaných zástrček a kompatibilních zásuvek.
- Vyhněte se tělesnému kontaktu s uzemněnými povrchy například na trubkách, radiátorech, sporácích a ledničkách. Nebezpečí zasažení elektrickým proudem je větší, jestliže je vaše tělo uzemněné.

- Nevystavujte elektrické nástroje dešti nebo vlhkosti. Voda, která se dostane do elektrického nástroje, zvyšuje riziko zasažení elektrickým proudem.



- S kabelem zacházejte opatrně. Nikdy nástroj nenoste nebo netahejte na kabel a nevytahujte zástrčku ze zásuvky tahem za kabel. Šňůru chraňte před teplem, olejem, ostrými hranami a pohyblivými díly. Poškozené nebo zapletené kabely zvyšují riziko zasažení elektrickým proudem.
- Při práci s elektrickým nástrojem pod širým nebem používejte prodlužovací kabel vhodný k vnějšímu použití. Použití kabelu vhodného k vnějšímu použití zmenšuje riziko zasažení elektrickým proudem.
- Je-li práce s elektrickým nástrojem na vlhkém místě nevyhnutelná, použijte zdroj proudu chráněný spínačem proti zbytkovému proudu (RCD). Použití RCD zmenšuje riziko zasažení elektrickým proudem.

5.3 Osobní bezpečnost

- Při práci s elektrickým nástrojem buďte pozorní, sledujte, co děláte, a řiďte se zdravým rozumem. Nepracujte s elektrickým nástrojem, když jste unavení nebo pod vlivem drog, alkoholu nebo léků. Chvilková nepozornost při zacházení s elektrickým nástrojem může vést k vážnému osobnímu zranění.
- Používejte bezpečnostní vybavení. Vždy si chraňte zrak. Bezpečnostní vybavení, jakým je protiprašný respirátor, neklouzavá bezpečnostní obuv, ochranná přilba nebo chránič sluchu, které se použije, kdykoliv to okolnosti vyžadují, omezuje osobní zranění.
- Vyhybejte se nahodilému spuštění. Před zasunutím zástrčky se ubezpečte, že je vypínač v poloze vypnuto. Nošení nástrojů s prstem na vypínači a připojování nástrojů k síti s vypínačem v poloze zapnuto zvyšuje riziko nehody.
- Před nastartováním nástroje odstraňte veškeré stavěcí klíny a klíče. Klín nebo klíč ponechaný v otáčivé části elektrického nástroje může způsobit osobní zranění.
- Nesnažte se dosáhnout příliš daleko. Vždy si udržujte pevný postoj a rovnováhu. To vám umožní mít nástroj pod lepší kontrolou v neočekávaných situacích.
- Vhodně se oblékejte. Nenoste volné oblečení ani bižuterii. Udržujte své vlasy, oblečení a rukavice mimo dosah pohybujících se dílů. Volné oblečení, bižuterie nebo dlouhé vlasy se mohou zachytit v pohybujících se dílech.
- Jsou-li k dispozici mechanismy umožňující odvod a sběr prachu, zabezpečte jejich připojení a řádné používání. Použití těchto mechanismů snižuje rizika vyvolávaná prachem.

5.4 Používání elektrických nástrojů a péče o ně

- Neočekávejte od elektrického nástroje, co nemůže splnit. Používejte elektrický nástroj vhodný pro váš účel. Elektrický nástroj vykoná svůj úkol lépe a bezpečněji, použije-li se v kontextu, pro který byl zkonstruován.
- Nepoužívejte elektrický nástroj, jestliže ho nelze vypínačem zapnout i vypnout. Každý elektrický nástroj, který nelze ovládat vypínačem, je nebezpečný a je třeba ho opravit.
- Před prováděním jakýchkoliv změn, výměnou příslušenství nebo ukládáním elektrických nástrojů odpojte zástrčku od zdroje energie. Taková preventivní bezpečnostní opatření snižují riziko náhodného zapnutí elektrického nástroje.
- Nepoužívané elektrické nástroje ukládejte mimo dosah dětí a nedovolte s nimi pracovat osobám, které nejsou obeznámeny s nástrojem ani s těmito pokyny. Elektrické nástroje mohou být v rukách neškolených uživatelů nebezpečné.
- Při údržbě kontrolujte, zda nejsou pohyblivé díly nesprávně seřízené nebo zadřené, zda nejsou prasklé a zda na nich není patrné nic, co by se mohlo dotknout provozu elektrického nástroje. Při poškození dejte elektrický nástroj opravit. Mnoho nehod způsobují právě nedostatečně udržované elektrické nástroje.
- Řezné nástroje udržujte ostré a čisté. Je méně pravděpodobné, že by se řádně udržované řezné nástroje s ostrými břity někde zadržly, a proto se ostré nástroje snáze ovládají.
- Používejte elektrický nástroj, příslušenství a nástrojové bity atd. v souladu s těmito pokyny a způsobem předepsaným pro konkrétní typ elektrického nástroje; přitom berte v úvahu pracovní podmínky a práci, již je třeba vykonat. Použití elektrického nástroje způsobem jiným, než pro který je určen, může vytvořit potenciálně nebezpečnou situaci.

5.5 Servis

- Servisní práce na elektrickém nástroji přenechejte kvalifikovanému technikovi, který používá výhradně originální náhradní díly. Tak si zajistíte, že nástroj bude i nadále bezpečný.

5.6 Další všeobecné bezpečnostní pokyny pro elektrické nářadí

- Nedovolujte jiným osobám, zvláště pak dětem, aby se dotýkaly elektrického nástroje nebo kabelů.

- Nepoužité nástroje je třeba skladovat na suchém, vysoko umístěném nebo uzamčeném místě, mimo dosah dětí.
- Nepoužívejte řetězovou pilu k účelům, pro něž nebyla určena. Nepoužívejte například okružní pilu na odřezávání větví stromů nebo přeřezávání klad.
- Při práci venku se doporučuje nosit neklouzavou obuv.
- Máte-li dlouhé vlasy, zajišťujte je sítkou.
- Postupujte podle pokynů pro mazání a výměnu nástroje.
- Pravidelně kontrolujte připojovací kabel elektrického nářadí a v případě poškození jej dejte vyměnit uznávaným odborníkem.
- Pravidelně kontrolujte prodlužovací kabely a v případě poškození je vyměňujte.
- Udržujte rukojeti suché, čisté a prosté oleje a maziv.
- Vytáhněte zástrčku ze zásuvky, když elektrické nářadí nepoužíváte, před údržbou a při výměně nástroje jako pilové listy, vrtáky, frézy.
- Zkontrolujte elektrický nástroj, zda není poškozen.
- Před dalším použitím elektrického nářadí pečlivě zkontrolujte, zda kryty nebo mírně poškozené díly fungují správně a řádně.
- Zkontrolujte, zda jsou pohybující se díly v dobrém provozním stavu, zda se nezadírají a nejsou poškozeny. Všechny díly musejí být správně namontovány a splňovat všechny podmínky, aby byl zajištěn správný provoz elektrického nářadí.
- Poškozené kryty a díly musejí být opraveny nebo vyměněny v souladu se zamýšleným použitím uznávanou dílnou, není-li v provozním návodu uvedeno jinak.
- Poškozené spínače dejte na výměnu do dílny zákaznického servisu.



VAROVÁNÍ! Použití jiných vkladacích nástrojů a dalšího příslušenství může znamenat nebezpečí zranění.

- Tento elektrický nástroj vyhovuje příslušným bezpečnostním předpisům. Opravy by měli provádět pouze kvalifikovaní elektrikáři a používat přitom originální náhradní díly, jinak je uživatel vystaven riziku nehod.

6 DOPLŇKOVÉ BEZPEČNOSTNÍ POKYNY PRO STOLNÍ PILY

6.1 Platí pro režim pokosové pily a režim stolní okružní pily:

- Noste pomůcky na ochranu zraku a sluchu. Je vhodné používat i ostatní vhodné osobní ochranné pomůcky.
- NIKDY při provozu nenoste rukavice s výjimkou výměny pilových kotoučů a manipulace s drsnými materiály před zahájením provozu.
- Podlahovou plochu v okolí zařízení udržujte v pořádku a bez volně se povalujících materiálů např. třísek a odřezků.
- Pilu neprovozujte bez chráničů a řádně umístěného rozvíracího klínu. Před každým použitím zkontrolujte, zda se chrániče kotouče hladce zavírají. Pilu neprovozujte, jestliže se chrániče kotouče nepohybují volně a nezavírají okamžitě. Nikdy chrániče pilového kotouče neupevňujte nebo nepřivazujte v otevřené poloze. Jakékoliv neobvyklé chování krytů kotouče je třeba neprodleně opravit.
- Vyčistěte a dávejte pozor na vřeteno, příruby (zvláště povrch, na který se instaluje), imbusový šroub a na pilový kotouč při instalaci, aby nedošlo k poškození. Poškození těchto dílů může vést k prasknutí kotouče. Nedůsledně provedená instalace může způsobit vibrace, kývání nebo prokluzování pilového kotouče. Používejte jen příruby, které jsou pro tento nástroj určeny.
- Před provozem pečlivě pilové kotouče zkontrolujte, zda nejsou prasklé nebo poškozené. Nepoužívejte poškozené nebo deformované pilové kotouče.

- Používejte pouze pilové kotouče doporučené výrobcem a odpovídající normě EN847-1 a všimněte si, že rozvírací klin nesmí být tlustší než šifka řezu provedeného pilovým kotoučem ani tenčí než tělo pilového kotouče.
 - Vždy používejte příslušenství doporučené v této příručce. Použití nevhodného příslušenství, jakým jsou například rozbrušovací kotouče, může způsobit úraz.
 - Volte vždy pilový kotouč vhodný pro materiál, který se bude řezat.
 - Nepoužívejte pilové kotouče vyrobené z rychlořezné oceli.
 - Abyste omezili vznikající hluk, zajistěte, aby byly pilové kotouče vždy ostré a čisté.
 - Používejte správně nabroušené pilové kotouče. Dodržujte maximální rychlost vyznačenou na pilovém kotouči.
 - Neřežte kovy jako hřebíky a šrouby. Prohlédněte si obrobek před operací a odstraňte z něj hřebíky, šrouby a jiné cizí materiály.
 - Vyklepejte z obrobku případné volné suky PŘED zahájením řezání.
 - Nepoužívejte nástroje na místech, kde jsou hořlavé kapaliny nebo plyny.
 - V zájmu bezpečnosti odstraňte před zahájením provozu třísky, malé kousky materiálu atd. z pracoviště a desky stolu; teprve potom nástroj připojte k síti a začněte s ním pracovat.
 - Pracovník obsluhy má být přiměřeně vyškolen v používání, seřizování a provozování nástroje.
 - Držte ruce z dosahu a mimo rovinu pilového kotouče, stejně i stůjte a stejně ať stojíte případní okolostojící. Vyhýbejte se styku s dobíhajícím kotoučem. Stále ještě může způsobit vážný úraz. Rovněž se nikdy nenaklánějte přes pilový kotouč.
 - Mějte se stále na pozoru, zvláště při práci, která se skládá z opakovaných a monotónních úkonů. Nenechte se ukolébát do falešného pocitu bezpečí. Pilové kotouče jsou nesmírně tvrdohlavé.
 - Před zapnutím vypínače se ujistěte, že je uvolněn zámek hřídele.
 - Nežli použijete nástroj na připravený obrobek, nechte jej chvíli v chodu. Sledujte, zda nedochází k vibracím nebo házení, což by mohlo znamenat špatnou instalaci nebo špatně vyvážený kotouč.
 - Před řezáním vyčkejte, dokud se kotouč neroztočí plnou rychlostí.
 - Nástroj by se neměl používat k obrázení, drážkování nebo rýhování.
 - Zdržte se odstraňování odřezků nebo jiných částí obrobku z oblastí, kde probíhá řezání, dokud je nástroj v chodu a dokud hlava není v klidové poloze.
 - Všimnete-li se čehokoliv neobvyklého, ihned zastavte činnost.
 - Nástroj vypněte a vyčkejte na zastavení kotouče; potom můžete manipulovat obrobkem nebo měnit nastavení.
 - Před výměnou kotouče, servisním zásahem nebo odstávkou nástroj odpojte od sítě.
 - Při řezání vzniká i prach obsahující chemikálie, o nichž je známo, že způsobují rakovinu, poruchy těhotenství nebo jiné potíže s rozmnožováním. Mezi tyto chemikálie patří například:
 - olovo z nátěrů barvami na bázi olova,
 - arzenik a chróm z chemicky upravovaného řeziva.
- Riziko, které v této souvislosti podstupujete, je různé a závisí na tom, jak často tento druh práce vykonáváte. Snížit dávky těchto chemikálií můžete následovně: pracujte na dobře větraných místech a používejte schválené osobní bezpečnostní pomůcky, speciálně protiprachové masky určené k filtraci mikroskopických částic.
- Při řezání připojte nástroj k zařízení na sběr prachu.
 - Ujistěte se, že stolek je po otočení bezpečně upevněn pákou.
 - Varování! Používejte pilu jen tehdy, když jsou chrániče v určené pozici, zejména po změně režimu řezání. Udržujte chrániče v dobrém funkčním stavu.
 - Vyměňte opotřebovanou stolní vložku.
 - Pilové listy určené ke zpracování dřeva musejí být v souladu s EN 847-1.
 - Kdykoliv je to třeba, noste vhodné osobní ochranné pomůcky jako:
 - špunty do uší snižující riziko nedoslýchavosti

- ochranné brýle
- chránič dýchacích cest snižující riziko vdechování škodlivého prachu
- rukavice při manipulaci s pilovými kotouči a drsným materiálem (doporučuje se přenášet pilové kotouče v obalu)
- když nepoužíváte přítlačnou tyčku, dejte ji do obalu.
- Varování! Nikdy nepoužívejte ochranné kryty ke zvedání a dopravě.
- Před odchodem z pracoviště vypněte pilu.
- Ujistěte se, že rychlost uvedená na pilovém kotouči není menší než rychlost značená na pile.
- Ujistěte se, že jsou všechny distanční a vřetenové kroužky vhodné pro účel uváděný výrobcem.
- Ujistěte se, že je horní část pilového kotouče v režimu pokosové pily zcela zakryta.
- V režimu pokosové pily použijte rozvírací klín a správně jej seřďte.
- Varování! Stroj se nesmí používat k drážkování (vkládání drážek).
- Během přepravy musí být horní část pilového kotouče zakryta například horním krytem kotouče nebo je třeba umístit pilový kotouč do nejnižší polohy.
- Ujistěte se, že stroj je před každým řezáním řádně zabezpečen.
- Je-li to třeba, připevněte stroj k pracovnímu stolu nebo podobně.
- Je-li to třeba, podepřete dlouhé obrobky vhodnými doplňkovými podpěrami.

6.2 Používání v režimu pokosové pily:

- Nepoužívejte pilu k řezání materiálů jiných než dřevo, hliník a podobně.
- Neprovádějte operace z ruky, řežete-li obrobek v blízkosti pilového kotouče. Obrobek musí být při všech činnostech pevně opřen o otočný stolek a vodící lištu.
- Ujistěte se, že je otočný stolek důkladně připevněn tak, že se za provozu nepohne.
- Při šikmém řezání se ujistěte, že je rameno bezpečně upevněno. Rameno zajistíte utažením páky ve směru pohybu hodinových ručiček.
- Ujistěte se, že se pilový kotouč v nejnižším bodu nedotýká otočného stolku a že se nedotkne obrobku dřeva, než se zapne vypínač.
- Držte pevně rukojeť. Myslete na to, že se pila při spuštění a vypínání lehce pohne nahoru nebo dolů.

6.3 Používání v režimu stolní okružní pily:

- Nevykonávejte žádné činnosti z ruky. Nepoužívejte tedy k opírání nebo vedení obrobku ruce, nýbrž podélné vodítko.
- Ujistěte se, že je otočný stolek řádně upevněn.
- Ujistěte se, že je rameno bezpečně zajištěno v pracovní poloze. Rameno zajistíte utažením páky ve směru pohybu hodinových ručiček.
- Namísto práce rukama nebo prsty v blízkosti pilového kotouče použijte přítlačnou tyčku nebo přítlačný blok.
- Ujistěte se, že se před zapnutím vypínače kotouč nedotýká rozvíracího klínu nebo obrobku.
- Když se přítlačná tyčka nepoužívá, vždy ji řádně uložte.
- Věnujte zvláštní pozornost pokynům pro snížení rizika ZPĚTNÉHO VRHU. ZPĚTNÝ VRH je náhlá reakce na uskřípnutí, uvážnutí nebo přesazení pilového kotouče. ZPĚTNÝ VRH znamená, že je obrobek vržen od nástroje zpět směrem k pracovníkovi obsluhy. ZPĚTNÝ VRH MŮŽE ZPŮSOBIT VÁŽNÝ ÚRAZ. Vyhýbejte se ZPĚTNÝM VRHŮM udržováním ostrosti kotouče, paralelnosti podélného vodítka a správné polohy i funkčnosti krytu pilového kotouče, tím, že obrobek neuvolňujete, dokud neurazí celou cestu podél pilového kotouče, a že neprořezáváte obrobek ohnutý nebo zkrivený, který nemá rovný okraj, podle něhož by bylo možné ho přiložit k vodítku.
- Vyhýbejte se náhlému a rychlému podávání. Při řezání tvrdých obrobků podávejte co nejpomaleji. Obrobek při podávání neohýbejte a nekroutěte. Jestliže se vám kotouč zadře

nebo zablokuje v obrobku, nástroj ihned vypněte. Nástroj odpojte od sítě. Potom uvolněte blokaci.

- Než nástroj otočíte, vždy se ujistěte, že zarážka bezpečně zajistila hlavu nástroje v nejnižším bodě.

7 INSTALACE



VÝSTRAHA: Podlahovou plochu v okolí nástroje udržujte v pořádku a bez volně se povalujících materiálů např. třísek a odřezků.

7.1 Montáž na pracovní stůl (obr. 1 a 3)

7.1.1 Vysoký stůl - nožky jsou plně vytažené.

Jestliže se nedaří nástroj ustavit stabilně, stabilizujte jej otáčením stavěcí matic v noze nástroje. Viděno shora otáčejte proti směru pohybu hodinových ručiček, chcete-li nohu zkrátit, a ve směru pohybu hodinových ručiček, chcete-li nohu prodloužit. Po seřízení se ujistěte, že nástroj bude stabilní.

7.1.2 Nízký stůl - nožky jsou zatažené.

Když je nástroj v poloze se zataženými nožkami, zajistěte jej spojkami ve tvaru U, jak jsou znázorněny na obrázku. (obr. 3 (4))

8 POPIS FUNKCÍ



VÝSTRAHA: Než začnete na nástroji provádět jakékoliv seřizování nebo kontrolu, vždy se ujistěte, že je nástroj vypnutý a odpojený od sítě.

8.1 *Kryt pilového kotouče (obr. 4, 5 a 6)*

Výstraha:

- Zajistěte, aby rukojeť nešlo spustit dolů, aniž byste zatlačili doleva na páčku v blízkosti rukojeti. (obr. 2-19)
- Vždy se přesvědčte, že se spodní chránič kotouče (A) neotevře, neposunete-li páčku v blízkosti rukojeti do nejvyšší polohy rukojeti.
- Před používáním v režimu pokosové pily neopomeňte nainstalovat spodní chránič kotouče C.

Spustíte-li rukojeť dolů při současném zatlačení páčky doleva, zvedne se spodní chránič kotouče A automaticky. Spodní chránič kotouče B se zvedne při kontaktu s obrobkem. Spodní chrániče kotoučů jsou na pružinách a vracejí se po ukončení řezu a zvednutí rukojeti do výchozí polohy. Horní chránič kotouče dopadne po průchodu obrobku pod ním na desku stolu. NIKDY NEBLOKUJTE ANI NEDEMONTUJTE SPODNÍ CHRÁNIČE KOTOUČE, PRUŽINU PŘIPOJENOU KE SPODNÍMU CHRÁNIČI KOTOUČE, NEBO HORNÍ CHRÁNIČ KOTOUČE s výjimkou následující poznámky.

V zájmu osobní bezpečnosti udržujte všechny chrániče kotoučů v dobrém stavu. Jakékoliv neobvyklé chování chráničů kotouče je třeba neprodleně opravit. Zkontrolujte, zda se spodní chrániče kotouče vracejí vlivem pružin do výchozí polohy. NIKDY NEPOUŽÍVEJTE NÁSTROJ, JESTLIŽE JE SPODNÍ CHRÁNIČ KOTOUČE, PRUŽINA NEBO HORNÍ CHRÁNIČ KOTOUČE POŠKOZEN, VADNÝ NEBO DEMONTOVANÝ s výjimkou následující poznámky. POKUD BYSTE TO PŘESTO UČINILI, JE TO VELICE NEBEZPEČNÉ A MŮŽE VÉST K VÁŽNÉMU ÚRAZU.

POZNÁMKA:

Pro snímání chráničů platí následující výjimky. Spodní chránič kotouče (7) se odstraňuje při používání v režimu stolní okružní pily. Horní chránič kotouče (10) se odstraňuje při používání v režimu pokosové pily.

- Jestliže se jeden z těchto průhledných chráničů kotouče zašpiní nebo k němu přilnou piliny v takové míře, že na kotouč už není dobře vidět, odpojte pilu od sítě a chrániče pečlivě očistěte vlhkým hadrem. Na plastový chránič nepoužívejte žádná rozpouštědla ani čisticí prostředky na bázi petroleje.
- Jestliže se spodní chránič kotouče zvláště zašpiní a je skrz něj špatně vidět, postupujte takto: Zvedněte držadlo až nahoru. Odstraňte pilový kotouč (nahlédněte do odstavce "Instalace a vyjímání pilového kotouče"). Zvedněte spodní chránič kotouče, přitom tlačte páčku doleva. Se spodním chráničem v této poloze se dá čištění provést důkladněji a účinněji. Když skončíte s čištěním, postupujte v opačném pořadí výše uvedených kroků a šroub zajistěte. V případě, kdy jde o horní chránič kotouče, stiskněte knoflík umístěný vpředu směrem nahoru a odstraňte horní chránič kotouče. Po čištění nainstalujte vše bezpečně zpět na místo.
- Jestliže kterýkoliv z těchto chráničů kotouče ztratí stárnutím nebo pod vlivem ultrafialového záření barvu, obstarajte si nový chránič od našeho servisního střediska.

NEDEAKTIVUJTE ANI NEODSTRAŇUJTE CHRÁNIČE.

8.2 Udržení maximální řezací kapacity (obr. 7)

Tento nástroj je z výroby seřízen tak, aby maximální řezací kapacitu poskytoval s pilovým kotoučem 255 mm. Při instalaci nového kotouče vždy zkontrolujte spodní mez polohy kotouče a seřídte ji v případě potřeby takto:

VÝSTRAHA:

Při tomto seřizování odpojte nástroj od sítě.

Spusťte rukojeť úplně dolů. Použijte klíč a otáčejte stavěcím šroubem, dokud okraj kotouče nedosáhne lehce pod stolovou desku otáčecího stolu v bodě, kde se přední strana vodící lišty setkává s horní deskou otočného stolu. Nástroj odpojte od sítě a otáčejte kotouč rukou, přitom držte rukojeť celou cestu dolů, aby bylo jisté, že se kotouč nikde nedotkne spodní základny. V případě potřeby seřízení částečně zopakujte.

VÝSTRAHA:

Po instalaci nového kotouče se vždy ujistěte, že se kotouč při spuštění rukojeti úplně dolů nedotýká žádné části spodní základny. Tyto kroky vždy čiňte s nástrojem odpojeným od sítě. Nástroj lze používat se spodní mezí nebo bez spodní meze posunutím zarážky spodní meze podle znázornění na obrázku. (obr. 8-14)

Chcete-li nástroj používat bez spodní meze, otočte konec zarážky proti směru pohybu hodinových ručiček. Používání v této poloze se hodí pro řezání do širokého a tenkého obrobku.

Chcete-li nástroj používat se spodní mezí, otočte konec zarážky ve směru pohybu hodinových ručiček. Používání v této poloze se hodí pro řezání do tlustého obrobku.

8.3 Seřízení úhlu pokosu (obr. 9 a 10)

Povolte svěrací šroub (16) na vodící liště (13) otáčením proti směru pohybu hodinových ručiček. Otočný stůl otočte rukojetí. Po přesunutí rukojeti do polohy, kde šipka ukazuje na požadovaný úhel na stupnici pokosu, utáhněte řádně svěrací šroub otáčením ve směru pohybu hodinových ručiček.

VÝSTRAHA:

- Při otáčení otočného stolu neopomeňte úplně zvednout rukojeť.
- Po změně úhlu pokosu vždy otočný stůl zajistěte důkladným utažením svěracího šroubu.

8.4 Seřízení úhlu zkosení (obr. 11 a 12)

8.4.1 V režimu pokosové pily

Úhel šikmého řezání seřídíte povolením páky (19) v zadní části nástroje proti směru pohybu hodinových ručiček. Tlačte na páku doleva, aby se pilový kotouč naklonil a šipka ukázala požadovaný úhel na stupnici zkosení. Pak utáhněte páku ve směru pohybu hodinových ručiček, čímž zajistíte rameno.

VÝSTRAHA:

- Při naklánění pilového kotouče neopomeňte úplně zvednout rukojeť.
- Po změně úhlu zkosení vždy rameno zajistěte důkladným utažením páky ve směru pohybu hodinových ručiček.

8.4.2 V režimu stolní pily (obr. 13)

Úhel šikmého řezání seřídíte povolením páky (19) pod stolem v přední části nástroje proti směru pohybu hodinových ručiček. Tlačte knoflík pro seřízení hloubky (20) řezu doleva, aby se pilový kotouč naklonil a šipka ukázala požadovaný úhel na stupnici zkosení. Pak utáhněte páku ve směru pohybu hodinových ručiček, čímž zajistíte rameno.

8.5 Zacházení s přepínačem (obr. 14)

8.5.1 Přepněte z režimu stolní pily do režimu pokosové pily (obr. 45) (stroj je zabalen v obalu jako stolní pila)

Zatlačte blokovací mechanismus (62) (obr. 45) dozadu a současně nadzvedněte zadní stranu pilového stolu, aby se celek stolu kotoučové pily naklonil (180°) a dal se používat v režimu pokosové pily; nakonec zabezpečte blokovací mechanismus (62). Chcete-li pilu zase použít jako stolní, zatlačte zajišťovací mechanismus (62) dozadu a zároveň nadzvedněte přední stranu pilového stolu, aby se celek stolu kotoučové pily naklonil (180°) a dal se používat v režimu pokosové pily; nakonec zabezpečte blokovací mechanismus.

8.6 Přepínač do režimu stolní okružní pily (B)

UPOZORNĚNÍ

Před provozem se ujistěte, že lze nástroj zapnout a vypnout.

Spuštění nástroje provedete stisknutím tlačítka ON (I). Nástroj vypnete stisknutím tlačítka OFF (O).

Nárazové proudy mohou způsobovat krátkodobé poklesy napětí; za nepříznivých podmínek napájení může být dotčeno i jiné zařízení (je-li systémová impedance napájecího zdroje nižší než 0,127 +j0,079 Ohm, jsou poruchy nepravděpodobné); potřebujete-li další vysvětlení, obraťte se na místního dodavatele elektrické energie.

8.7 Seřízení hloubky řezu (obr. 15 - 20)

(V režimu stolní okružní pily)

Hloubku řezu lze nastavit otáčením knoflíku pro seřízení hloubky (20) řezu. Knoflíkem pro seřízení hloubky řezu otáčejte ve směru pohybu hodinových ručiček, chcete-li kotouč zvednout, nebo proti směru pohybu hodinových ručiček, chcete-li jej spustit dolů.



VAROVÁNÍ: Při řezání tenkých materiálů nastavte hloubku řezu jako mělkou; získáte tak čistší řez.

VÝSTRAHA:

- Čepem dorazu nelze otočit, když je hlava nástroje spuštěna úplně dolů. V takové situaci lehce pootočte knoflíkem proti směru pohybu hodinových ručiček; pak půjde čep dorazu povolít. (obr. 16)

9 MONTÁŽ

VÝSTRAHA:

- Než začnete na nástroji provádět jakoukoliv práci, vždy se ujistěte, že je vypnutý a odpojený od sítě.

9.1 Dvojití nastavení výšky stolu

Výšku stolu lze nastavit dvojitým způsobem, do vysoké nebo do nízké polohy.



VAROVÁNÍ: Nežli nástroj spustíte dolů a dozadu, vždy jej nejprve nastavte do režimu pokosové pily a hlavu zajistěte v nejnižší možné poloze.

9.1.1 Nastavení stolu do vysoké polohy (obr. 17)

Nastavení stolu nástroje do vysoké polohy se provádí takto:

- Nástroj opatrně nakloňte DOZADU a držte jej přitom oběma rukama.
- Připevněte 4 nožky pomocí šroubu, křídlové matice a podložky upravené do tvaru U.

9.1.2 Nastavení stolu do nízké polohy

- 4 nožky složte. Postupujte takto:
- Nástroj opatrně nakloňte DOZADU a držte jej přitom oběma rukama.
- Povolte křídlovou matici každé nohy zvlášť natolik, abyste mohli nohu otočit o 90° v zarovnání se stolem. Pak křídlovou matici zase utáhněte.
- Vraťte nástroj do vzpřímené polohy.

9.2 Nasazení nebo demontáž pilového kotouče

VÝSTRAHA:

- Než začnete na nástroj nasazovat nebo z něj snímat kotouč, vždy se ujistěte, že je nástroj vypnutý a odpojený od sítě.
- Spustte hlavu do nejnižší polohy a zajistěte jej zarážkovým čepem (27) (obr. 16).
- K nasazování nebo snímání kotouče používejte pouze 6 mm klíč s vnitřním šestihranem dodaný s nástrojem. Pokud použijete jiný, může se stát, že imbusový šroub utáhnete příliš nebo naopak nedostatečně. To pak může vést k úrazu. Posuňte rukojeť maximálně nahoru. Stiskněte zámek hřídele a uzamkněte vřetenem, potom povolte imbusový šroub 6mm klíčem s vnitřním šestihranem a to otáčením ve směru pohybu hodinových ručiček (obr. 18) Tlakem na rukojeť zvedací páčky doleva zvedněte chránič kotouče A. Odeberte imbusový klíč, vnější přírubu a pilový kotouč. (obr. 19) Kotouč instalujte tak, že jej opatrně nasadíte na vřetenem, přičemž se ubezpečíte, že se směr šipky na povrchu kotouče shoduje se směrem šipky nakreslené na skříňce kotouče. Nainstalujte vnější přírubu a imbusový šroub a potom použijte nástrčkový klíč pro levou ruku k bezpečnému utahení klíče s vnitřním šestihranem 6 mm ve směru pohybu hodinových ručiček při současném stisku zámků hřídele.
- Zvedněte hlavu nástroje opět až do nejvyšší polohy. Za tímto účelem vytáhněte zarážkový čep (27) na pravou stranu, otočte jej o 180 stupňů a pak uvolněte (stav: odemčený).



POZNÁMKA: Při instalaci pilového listu postupujte vždy tak, že jej nejprve vsunete mezi chránič kotouče (6) a pak jej zvednete tak, aby byl nakonec umístěn v chrániči. (obr. 20 a 21)

VÝSTRAHA:

- Prstenec o vnějším průměru 30 mm je mezi vnitřní a vnější přírubou umístěn ve výrobě. Vraťte spodní chránič kotouče (7) do původní polohy. Spustte rukojeť dolů a ujistěte se, že se spodní chrániče kotouče řádně pohybují. Před řezáním se ujistěte, že zámek hřídele uvolnil vřetenem.

9.3 Seřízení rozvíracího klínu (obr. 23,24 a 25)

Když se rozvírací klín plně přitlačí ke kotouči, musí být mezi rozvíracím klínem a zuby kotouče vůle cca 5 – 6 mm. Seřídte rozvírací klín odpovídajícím způsobem tak, že nejprve povolíte upínací matici (37) manuálně proti směru pohybu hodinových ručiček a potom povolíte imbusový šroub (3) proti směru pohybu hodinových ručiček nástřčkovým imbusovým klíčem; následně změříte vzdálenost. Po seřízení utáhněte řádně imbusový klíč a pak upínací matici ve směru pohybu hodinových ručiček. Vždy se před řezáním podívejte, zda je rozvírací klín zajištěn a zda horní chránič kotouče funguje hladce.

Rozvírací klín byl nainstalován před expedicí z výroby tak, aby byly kotouč a rozvírací klín po jednoduché vámi provedené instalaci v zákrytu. Ohledně instalace nahlédněte do odstavce s názvem "Změna polohy rozvíracího klínu".

VÝSTRAHA:

- Nebudou-li kotouč a rozvírací klín řádně zarovnány v řadě, může za provozu nastat nebezpečná situace, kdy bude obrobek za provozu sevěn.
- Ujistěte se, že rozvírací klín je umístěn při pohledu shora mezi oběma vnějšími konci zubů kotouče. Budete-li používat nástroj bez řádně zarovnaného rozvíracího klínu, můžete utrpět vážný úraz. Není-li patrný důvod nezarovnání, dejte nástroj opravit do oprávněného servisního střediska.
- Při seřizování vůle rozvíracího klínu od pilového kotouče vždy imbusový šroub povolte teprve po uvolnění upínací matice.

9.4 Instalace a seřízení podélného vodítka (43) (obr. 26)

- Nainstalujte podélné vodítko na stůl tak, aby se držák podélného vodítka opíral o vodící tyč. Utáhněte upínací šroub (42) podélného vodítka pevně ve směru pohybu hodinových ručiček.
- Povolte upínací šroub (41).
- Popojedte podélným vodítkem a zajistěte je tak, aby byl konec podélného vodítka vzdálený od vás zarovnan s bodem, kde je přední hrana pilového listu právě vidět z horního povrchu obrobku. Účelem tohoto seřízení je zmenšit riziko zpětného vrhu směrem k pracovníkovi obsluhy v situaci, kdy se odříznutý kus obrobku sevěný mezi pilovým kotouč a podélné vodítko finálně posune směrem k obsluze. Čára A je různá podle tloušťky obrobku nebo výšky stolu. Polohu podélného vodítka upravte podle tloušťky obrobku. Po seřízení podélného vodítka utáhněte pevně upínací šroub (41). (obr. 27)

POZNÁMKA:

- Pro umístění podélného vodítka jsou k dispozici čtyři vzory znázorněné na obrázku. Podélné vodítko má po stranách dvě drážky, jednu s vyvýšeným lemem poblíž na téže straně a druhou bez lemu. Použijte povrch podélného vodítka s lemem otočeným k obrobku jen v případě, že řežete do tenkého obrobku.
- Chcete-li změnit vzor umístění podélného vodítka, vyjměte podélné vodítko z držáku podélného vodítka povolením upínacího šroubu (41) a obraťte čelní stranu podélného vodítka tak, aby bylo podélné vodítko otočeno k držáku podélného vodítka podle vaší práce jak je znázorněno na obrázku. (obr. 28)
- Vložte čtverhrannou matici na držáku podélného vodítka do zadního konce jedné z drážek podélného vodítka tak, aby zapadla, jak je znázorněno na obrázku.
- Chcete-li provést změnu ze vzoru A nebo B na vzor C nebo D nebo v opačném případě vyjmout čtverhrannou matici a upínací šroub (41) z držáku podélného vodítka, umístěte upínací šroub (41) a čtverhrannou matici na druhou stranu držáku podélného vodítka, než na jaké byly předtím. Důkladně utáhněte upínací šroub (41) po vložení čtverhranné matice držáku podélného vodítka do drážky podélného vodítka.

Vložte čtverhrannou matici na držáku podélného vodítka do zadního konce jedné z drážek podélného vodítka tak, aby zapadly, jak je znázorněno na obrázcích. (obr. 28 a 29)

Podélné vodítko je z výroby seřizeno tak, aby bylo paralelní s povrchem pilového kotouče. Ubezpečte se, že je paralelní. Kontrolu za účelem zjištění, zda je podélné vodítko opravdu paralelní s pilovým kotoučem, proveďte nastavením výšky pilového kotouče pomocí knoflíku

pro seřízení hloubky řezu tak, aby byl pilový kotouč v nejvyšší poloze od stolu. Označte si tužkou jeden ze zubů na kotouči. Změřte vzdálenost od (A) do (B) mezi podélným vodičkem a kotoučem. Obě měření proveďte s použitím zubu označeného tužkou. Tato dvě měření by měla být shodná. Jestliže není podélné vodičko paralelní s kotoučem, postupujte takto: (obr. 30 a 31)

- (1) Otočte stavěcí šroub (49) proti směru pohybu hodinových ručiček.
- (2) Posuňte přední hranu podélného vodička lehce doprava nebo doleva, aby bylo vodičko paralelní s kotoučem.
- (3) Pevně utáhněte stavěcí šroub na podélném vodičku.

VÝSTRAHA:

- Seřídte podélné vodičko s jistotou tak, aby bylo paralelní s pilovým kotoučem, jinak může docházet k nebezpečným zpětným vrhům.
- Seřídte podélné vodičko s jistotou tak, aby se nedotýkalo horního krytu kotouče nebo pilového kotouče samotného. (obr. 32)
- Nástroj nepřemísťujte ani nenoste za podélné vodičko.
- Jestliže budete nainstalované podélné vodičko zvedat nebo tlačit na jeho horní konec rukou doprava nebo doleva, můžete je poškodit a zhoršit jeho funkci.

9.5 Instalace a seřízení pokosníku (obr. 33)

Nainstalujte pokosník zasunutím jeho dířku (51) zpředu do jedné z drážek ve stole. Na pokosník lze podle potřeb vaší práce nainstalovat lištu pokosníku použitelnou rovněž jako podélné vodičko.

9.6 Sáček na prach (obr. 34, 35 a 36)

Používání sáčků na prach zvyšuje čistotu řezných operací a usnadňuje sběr prachu. Sáček na prach (55) se připevňuje k prachové hubici.

Když je sáček na prach zpoloviny plný, vyjměte jej z nástroje a vytáhněte ven upevňovač. Vyprázdněte obsah sáčku s lehkým poklepáním, aby se uvolnily i částice Inouci k vnitřku, které by mohly bránit sběru dalšího prachu.

Připojte-li k pile vysavač, lze pracovat účinněji a čistěji.

9.7 Bezpečné připevnění obrobku

UPOZORNĚNÍ! Je nesmírně důležité vždy obrobek řádně a pevně uchytit ve svěráku. Pokud to neuděláte, může dojít k poškození nástroje anebo zničení obrobku. MŮŽE DOJÍT I K ÚRAZU. Po ukončení řezání rovněž NEZVEDEJTE pilový kotouč, dokud se kotouč zcela nezastavil.

Svislý svěrák (obr. 37)

Svislý svěrák lze nainstalovat do dvou pozic a to buď nalevo nebo napravo od vodicí lišty. Vsuňte tyčku svěráku do otvoru ve vodicí liště a utáhněte upínací šroub, kterým tyčku svěráku zajistíte. Rameno svěráku umístěte (57) podle tloušťky a tvaru obrobku a zajistěte rameno svěráku utažením upínacího šroubu (16). Jestliže se šroub, který má připevnit rameno svěráku, dotýká vodicí lišty, nainstalujte upínací šroub na protilehlou stranu ramene svěráku. Ujistěte se, že se svěráku nedotýká žádný díl nástroje a to po celé dráze spuštění rukojeti dolů. Jestliže se některý díl svěráku dotýká, změňte umístění svěráku. Přitlačte obrobek naplocho k vodicí liště a k otočnému stolu. Umístěte obrobek do požadované řezací polohy a pevně jej zajistěte utažením šroubu svěráku.

VÝSTRAHA:

- Obrobek musí být pevně opřen o otočný stolek a vodicí lištu.

9.8 Nastavení nástroje v režimu stolní pily**VÝSTRAHA:**

- Před použitím v režimu stolní okružní pily se ujistěte, že byl otočný stůl zajištěn upínací m šroubem na vodící liště v úhlu pokosu 0°. Odeberte tyč svěráku (58).
- Před použitím v režimu stolní okružní pily se ujistěte, že hlava nástroje byla zajištěna pákou (dolů).
- Před použitím v režimu stolní okružní pily se ujistěte, že byl rozvírací klín řádně zajištěn na svém místě (zajištěn v dolní poloze).
- Před použitím v režimu stolní okružní pily odstraňte spodní chránič kotouče (7).
- V režimu stolní okružní pily uvolněte zarážku spodní meze.



Nástroj se expeduje z výroby nastavený na provoz v režimu pokosové pily. Než se použije v režimu stolní okružní pily, změňte instalaci a řiďte se níže pospaným postupem.

9.8.1 Zajištění otočného stolu (obr. 38)

Otočný stůl zajistíte pevným utažením šroubu na vodící liště v úhlu pokosu 0°.

9.8.2 Zajištění hlavy nástroje (obr. 39)

Zajistěte hlavu nástroje utažením páky ve směru šipky znázorněné na obrázku.

9.8.3 Uvolnění zarážky spodní meze (obr. 40)

Ujistěte se, že konec zarážky spodní meze je v poloze A na obrázku. Otočte koncem zarážky spodní meze proti směru pohybu hodinových ručiček do polohy A, když je v poloze B.

9.8.4 Změna polohy rozvíracího klínu (obr. 41)

Polohu (obr. 41-A) je třeba změnit následujícím způsobem.

- (1) Uvolněte upínací matici. (obr. 41-B)
- (2) Vytáhněte rozvírací klín a otočte jej do polohy v úhlu 90° ve směru šipky. (obr. 41-C) a lehce jej postrčte, aby se v této poloze stabilizoval.
- (3) Zvedněte spodní chránič kotouče úplně nahoru uchopením rukou za příslušné očko, přitom tlače páku umístěnou poblíž rukojeti doleva a uvolněte páku v blízkosti rukojeti. (obr. 41-D)
- (4) Zatláčte na rozvírací klín ve směru šipky (viz obr. 41-E), aby se vyrovnal s pilovým listem.
- (5) Po zatlačení rozvíracího klínu ve směru šipky uvedené na obrázku uvolněte spodní chránič kotouče
- (6) Po zarovnání rozvíracího klínu utáhněte bezpečně upínací matici (obr. 41-F).

9.8.5 Sejmutí spodního krytu pilového kotouče (42)

Sejměte spodní chránič kotouče ze stolu povolením upínacího šroubu (16).

9.8.6 Zajištění hlavy nástroje v poloze úplného spuštění dolů (obr. 43)

Po ustavení rozvíracího klínu do polohy pro režim stolní okružní pily, vytáhněte zarážku (27) ve směru šipky A a otočte ji o 90° ve směru šipky B s vytaženou zarážkou. Potom spusťte rukojeť a zamkněte hlavu nástroje.

VÝSTRAHA:

- Když nelze hlavu nástroje (60) zamknout v poloze, kdy je spuštěna úplně dolů, otočte knoflíkem pro seřízení hloubky (20) řezu o několik otáček ve směru pohybu hodinových ručiček. (obr. 44)
- Před obrácením nástroje se vždy ujistěte, že čep zarážky zajistil hlavu nástroje bezpečně v nejnižší poloze.

9.8.7 Obrácení nástroje (obr. 45)

VAROVÁNÍ:

- Zabezpečte, aby byl nástroj před obrácením vždy vypnut a odpojen od sítě.

- Při stlačování páky (62) dolů dávejte ruku/prst mimo dosah místa, kde se stýká páka se stolem. Jednou rukou držte střední hranu stolu, druhou rukou stlačujte páku (62) dolů; přidržíte stůl pevně a opatrně jej naklánějte a obraťte. Držte jej, dokud nezapadne požadované poloze.

9.8.8 Instalace horního krytu pilového kotouče (obr. 46)

Stiskněte tlačítko (8) horního krytu kotouče z boční strany, umístěte je na výřez rozvíracího klínu (9) při stisknutí tlačítka a tlačítko povolte. Po uvolnění tlačítka se ujistěte, že je horní chránič kotouče zajištěn: pokuste se jej vytáhnout.

VÝSTRAHA:

- Po instalaci horního krytu kotouče se ujistěte, že chodí hladce.

9.9 **Nastavení nástroje v režimu pokosové pily (obr. 47)**



VAROVÁNÍ: Před používáním v režimu pokosové pily neopomeňte nainstalovat spodní chránič kotouče C.

Chcete-li změnit nastavení z režimu stolní okružní pily do režimu pokosové pily, postupujte v opačném pořadí kroků uvedených v odstavci „Nastavení nástroje do režimu stolní okružní pily“.

9.9.1 Sejmutí horního krytu pilového listu

Stiskněte tlačítko (8) horního krytu kotouče z boční strany, držte je stisknuté a pak jen sejměte horní chránič kotouče směrem nahoru.

9.9.2 Obrácení nástroje

Nahlédněte do stejného odstavce s názvem „Nastavení nástroje do režimu stolní okružní pily“.

9.9.3 Uvolnění hlavy nástroje z polohy úplného spuštění dolů

Zatímco budete držet rukojeť, vytáhněte čep zarážky ve směru šipky A, otočte jej v úhlu 90° ve směru šipky B s vytaženou zarážkou a potom pomalu zvedejte rukojeť.

9.9.4 Změna polohy rozvíracího klínu (obr. 48)

Polohu rozvíracího klínu (obr. 48-A) je třeba změnit následujícím způsobem.

- (1) Uvolněte upínací matici a rukou za očko přidržíte spodní chránič kotouče A. (obr. 48-B)
- (2) Zatímco budete držet spodní chránič kotouče A, vytáhněte rozvírací klín, aby se otáčel a obraťte jej do polohy ve směru šipky. (obr. 48-C)
- (3) Přidržíte rozvírací klín v této poloze, vraťte spodní chránič kotouče A do původní polohy a důkladně utáhněte upínací matici. (obr. 48-D a E)

9.9.5 Zamkněte hlavu nástroje v dolní poloze

9.9.6 Nakloňte pilový stůl

9.9.7 Instalace spodního krytu pilového kotouče C

Položte spodní chránič kotouče C na stůl tak, aby zapadl do štěrbin ve stole a pevně utáhněte upínací šroub.

9.9.8 Nakloňte pilový stůl

9.9.9 Odemkněte hlavu nástroje v dolní poloze

9.9.10 Instalace nebo vyjmutí pomocných lišt vpravo a vlevo (obr. 49)

VÝSTRAHA:

Při řezání obrobku tlustšího než 20 mm se ujistěte, že jsou pomocné lišty napravo i nalevo bezpečně instalovány a upevněny šroubem.

Pro široké a tenké obrobky je vhodnější pomocné lišty napravo i nalevo odstranit.

Při řezání obrobku o tloušťce do 20 mm a širšího než 180 mm odstraňte pomocné lišty napravo i nalevo vyjmutím šroubu znázorněného na obrázku.

Při řezání obrobku tlustšího než 20 mm nainstalujte pomocné lišty napravo i nalevo a bezpečně je upevněte šroubem.

Níže uvedená tabulka vysvětluje vztah mezi rozměry obrobku a použitím/nepoužitím pomocných lišt napravo a nalevo (obr. 51)

	Rozměry obrobku (V x Š)	Použití/nepoužití pomocné lišty
1	65 mm x 155 mm	s pomocnými lištami
2	20 mm x 200 mm	bez pomocných lišt

9.9.11 Držáky kabelů (elektrický kabel)

Nainstalujte dva držáky kabelu zahrnuté v dodávce do připravených otvorů na levé straně stolu, resp. vlevo a vpravo od sáčku na prach.

10 OBSLUHA

VÝSTRAHA:

- Před použitím uvolněte rukojeť ze spuštěné polohy vytažením čepu zarážky a jeho otočením o 90°.
- Ujistěte se, že se před zapnutím vypínače kotouč nedotýká obrobku.

10.1 *Řezání v režimu pokosové pily*



VAROVÁNÍ: Před používáním v režimu pokosové pily neopomeňte nainstalovat spodní chránič kotouče C.

VÝSTRAHA:

- Při řezání na rukojeť nadměrně netlačte. Přílišný tlak může přetížit motor anebo vést ke snížení účinnosti řezání. Rukojeť přitlačujte jen natolik, kolik je třeba pro hladce probíhající řezání a bez významného poklesu v rychlosti kotouče.
- Na rukojeť mírně přitlačte k provedení řezu. Bude-li na rukojeť tlačeno silou nebo bude-li tlačeno ze strany, kotouč se rozvibruje a zanechá v obrobku značku (otisk pily), dojde tedy ke snížení kvality řezání.

10.1.1 Vysekávání

Přitlačte obrobek k vodící liště a k otočnému stolu. Zapněte nástroj ve stavu, kdy se kotouč ničeho nedotýká, a vyčkejte na jeho úplné roztočení; potom jej teprve začněte spouštět dolů. Pak pomalu a mírně spouštějte rukojeť až úplně dolů a rozřízněte obrobek. Po ukončení řezu nástroj vypněte a **VYČKEJTE NA ÚPLNÉ ZASTAVENÍ KOTOUČE**; teprve potom vraťte kotouč do horní polohy.

10.1.2 Řezání pokosů

Nahlédněte do předchozího odstavce “Seřízení úhlu pokosu”.

10.1.3 Šikmé řezání

Povolte páku (19) a nakloňte pilový kotouč do stanoveného úhlu zkosení (Nahlédněte do 8.4 “Seřízení úhlu zkosení”). Páku (19) znovu pevně utáhněte, aby byl fixován zvolený úhel zkosení. Přitlačte obrobek k vodící liště a k otočnému stolu. Zapněte nástroj ve stavu, kdy se kotouč ničeho nedotýká, a vyčkejte na jeho úplné roztočení. Pak pomalu a mírně spouštějte rukojeť až úplně dolů a tlačte paralelně s kotoučem. Po ukončení řezu nástroj vypněte a **VYČKEJTE NA ÚPLNÉ ZASTAVENÍ KOTOUČE**; teprve potom vraťte kotouč do horní polohy.

VÝSTRAHA:

- Vždy zajistěte, aby se kotouč při šikmém řezu spouštěl dolů v šikmém směru. Držte ruce mimo dráhu pilového listu.
- Při šikmém řezu může vzniknout situace, kdy se odřezek zablokuje o bok kotouče. Jestliže kotouč začnete zvedat, dokud se otáčí, může kotouč tento odřezek rozsekat na kousky, které se nebezpečně rozlétnou. Kotouč by se měl zvedat **TEPRVE POTÉ**, co se úplně zastaví.
- Při stisku rukojeti dolů aplikujte tlak paralelně s kotoučem. Nebude-li tlak při řezání paralelní s kotoučem, může se úhel kotouče posunout a přesnost řezu bude negativně ovlivněna.

10.1.4 Kombinované řezání

Kombinované řezání je postup, kdy se řeže šikmo a současně se na obrobku provádí pokosový řez. Kombinované řezání lze provádět pod úhlem uvedeným v tabulce.

Úhel zkosení**Úhel pokosu**

45°

nalevo a napravo 0 – 45°

Když provádíte kombinované řezání, nahlédněte do vysvětlivek pro „vysekávání“, „pokosové řezání“ a „šikmé řezání“.

10.1.5 Řezání hliníkového výčnělku (obr. 53)

Při upevňování hliníkových výčnělků použijte rozpěrné bloky nebo kusy odřezků podle znázornění na obrázku, abyste předešli deformaci hliníku. Při řezání hliníkového výčnělku použijte řeznou kapalinu, čímž zabráníte nahromadění hliníkového materiálu na kotouči.

VÝSTRAHA:

- Nikdy se nepokoušejte řezat tlusté nebo kulaté hliníkové výčnělky. Tlusté hliníkové výčnělky se mohou během operace uvolnit a kulaté hliníkové výčnělky nelze tímto nástrojem pevně zajistit.
- Hliník nikdy neřežte v režimu stolní okružní pily (stolním režimem):

10.2 Řezání v režimu stolní okružní pily (stolní režim)**VÝSTRAHA:**

- Vždy používejte „pracovní pomůcky“ jako přítlačné tyčky a přítlačné bloky všude, kde je nebezpečí, že se vaše ruce nebo prsty dostanou blízko ke kotouči.
- Obrobek vždy držte pevně proti stolu nebo podélnému vodičku. Obrobek při podávání neohýbejte a nekruťte. Bude-li obrobek ohnutý nebo zkroucený, může docházet k nebezpečným zpětným vrhům.
- **NIKDY** obrobek neberte zpět, když se pilový kotouč otáčí. Jestliže musíte obrobek odebrat před ukončením řezu, nejprve nástroj vypněte; přitom obrobek pevně držte. Vyčkejte na úplně zastavení pilového kotouče a potom obrobek odeberte. Pokud budete postupovat jinak, může docházet k nebezpečným zpětným vrhům.
- **NIKDY** neoděbávejte odřezky, když se pilový kotouč otáčí.
- **NIKDY** nedávejte ruce nebo prsty do cesty pilovému kotouči.
- Vždy podélné vodičko pevně zajistěte, jinak může docházet k nebezpečným zpětným vrhům.
- Vždy používejte „pracovní pomůcky“ jako přítlačné tyčky a přítlačné bloky, když budete řezat malé nebo úzké obrobky nebo když hlava nástroje není při práci vidět.

10.2.1 Pracovní pomůcky

Různými druhy „pracovních pomůcek“ jsou přítlačné tyčky, přítlačné bloky nebo pomocná lišta. Používejte je k bezpečnému nerizikovému řezání, kdy není třeba, aby se jakákoliv část těla pracovníka obsluhy dostala do styku s pilovým kotoučem.

10.2.2 Přítlačný blok (obr. 54)

Použijte překližku o tloušťce 19 mm. Uprostřed kusu překližky by měla být rukojeť. Připevňte ji lepidlem a šrouby do dřeva, jak vidíte na obrázku. K překližce musí být vždy přilepen kousek dřeva o rozměrech 9,5 mm x 8 mm x 50 mm, který zabrání otupení pilového kotouče v případě, že pracovník obsluhy omylem řízne do přítlačného bloku. (Nikdy v přítlačném bloku nepoužívejte hřebíky.)

10.2.3 Pomocná ohrádka (obr. 55)

Pomocnou ohrádku vyrobte z kusů překližky od 9,5 mm do 19 mm.

10.2.4 Podélné rozřezávání

VÝSTRAHA:

- Při podélném rozřezávání odstraňte ze stolu pokosník.
 - Při řezání dlouhých nebo velkých obrobků si vždy za stolem připravte dostatečnou oporu. **NEPŘIPUSŤTE**, aby se dlouhé prkno pohybovalo nebo posunovalo po stole. To způsobí zadření kotouče a vzroste možnost zpětného vrhu a úrazu. Opora by měla mít stejnou výšku jako stůl.
1. Hloubku řezu nastavte o něco výše, než tloušťku obrobku. Podrobnosti o tomto seřízení najdete v odstavci „Seřízení hloubky řezu”.
 2. Podélné vodítko nastavte na požadovanou šířku podélného řezu a zabezpečte ho na místě utažením upínací šroubu (A). Před podélným rozřezáváním se ujistěte, že jsou oba šrouby podélného vodítka zajištěny. Nejsou-li dostatečně pevné, ještě je utáhněte.
 3. Zapněte nástroj a posunujte obrobek pomalu ke kotouči spolu s podélným vodítkem.
(1) Je-li šířka rozřezávání 150 mm a více, použijte opatrně k zasouvání obrobku ruku. Druhou ruku použijte k držení obrobku ve správné poloze vůči podélnému vodítku. (obr. 56)
(2) Je-li šířka rozřezávání 65-150 mm, použijte k zasouvání obrobku přítlačnou tyčku. (obr. 57)

10.2.5 Příčné řezání (obr. 58)

VÝSTRAHA:

- Při příčném řezu odeberte ze stolu podélné vodítko.
- Při řezání dlouhých nebo velkých obrobků si vždy ke stranám stolu připravte dostatečnou oporu. Opora by měla mít stejnou výšku jako stůl.
- Držte ruce v bezpečné vzdálenosti od dráhy řezacího kotouče.

10.2.6 Pokosník

Pokosník použijte pro 4 typy řezání, které vidíte na obrázku.

VÝSTRAHA:

- Pečlivě zajistěte knoflík na pokosníku.
- Vyhybte se dotlačování obrobku a měrky a držte obrobek pevně, zvláště pokud řežete pod úhlem.
- **NIKDY** nadržte ani neuchopujte část obrobku určenou k odřiznutí.

10.2.7 Použití pokosníku (obr. 59)

Pokosník zasuňte do tlustých drážek ve stole. Povolte knoflík na pokosníku a proveďte nastavení na požadovaný úhel (0° až 60°). Obrobek opřete o vodítko a podávejte pomalu směrem ke kotouči.

10.2.8 Pomocné čelní frézování (pokosník) (obr. 60)

Abyste předešli viklání dlouhého prkna, vybavte pokosník pomocnou lištou. Připevňte ji po vyvrtání otvorů šrouby s maticemi a dbejte na to, aby upevňovací prvky z prkna nevyčnívaly.

10.2.9 Přenášení nástroje (obr. 61)

Ubezpečte se, že je nástroj odpojen od sítě. Používá-li se nástroj v režimu pokosové pily, zajistěte kotouč pod úhlem zkosení 0° a otočný stůl v úhlu pokosu 0°. Rukojeť spusťte úplně dolů a zajistěte ji ve spuštěné poloze úplným zasunutím čepu dorazu.

Nástroj přenášejte za díl znázorněný na obrázku. (obr. 62)

VÝSTRAHA:

- Před přenášením nástroje vždy zajistěte všechny pohyblivé části.
- Před přenášením nástroje vždy nástroj nastavte do režimu pokosové pily.
- Ujistěte se, že je na nástroji nainstalován spodní chránič kotouče C.

11 ÚDRŽBA

VÝSTRAHA:

- Než začnete na nástroji provádět jakoukoliv kontrolu nebo údržbu, vždy se ujistěte, že je nástroj vypnutý a odpojený od sítě.



VAROVÁNÍ: Aby byl výkon kvalitní a bezpečný, dohlédněte na to, aby byl kotouč vždy ostrý a čistý.

11.1 Výměna uhlíkových kartáčků (obr. 64 a 65)

Pravidelně demontujte a kontrolujte uhlíkové kartáčky. Vyměňte je vždy, když se opotřebují po hraniční značku. Udržujte uhlíkové kartáčky v čistotě, aby hladce vklouzly držáků. Oba uhlíkové kartáčky se musejí měnit současně. Používejte jen identické uhlíkové kartáčky. Chrániče držáku kartáčků snímejte šroubovákem. Opotřebované uhlíkové kartáčky vyjměte, vložte nové a zajistěte je chrániči držáku kartáčků.

11.2 Po použití

- Po použití setřete třísky a prach lpicí na nástroji kusem tkaniny nebo podobného materiálu, čímž stroj zajistíte maximální životnost. Chrániče pilových kotoučů udržujte v čistotě podle pokynů uvedených v předcházejícím odstavci s názvem „Chránič kotouče“. Kluzné díly stroje mažte strojním olejem, abyste předešli rezivění.
- **BEZPEČNOST a SPOLEHLIVOST** výrobku, jeho opravy, veškerou údržbu a seřizování by mělo provádět autorizované servisní středisko a to vždy s použitím originálních náhradních dílů.

11.3 Servis

Opravy je třeba zadávat jen kvalifikovanému specializovanému personálu s použitím originálních náhradních dílů. Tak zajistíte, aby vaše zařízení zůstávalo bezpečné.

Poškozené vypínače je třeba nechat vyměnit v našem poprodejním servisním oddělení.

Je-li poškozen spojovací kabel (nebo síťová zástrčka), je třeba jej nahradit speciálním spojovacím kabelem, který je k dispozici v našem servisním oddělení. Výměnu spojovacího kabelu musí provést naše servisní oddělení (viz poslední stránku) nebo kvalifikovaná osoba (kvalifikovaný elektrikář).

12 TECHNICKÉ ÚDAJE

Typ	POWX07587
Napětí / kmitočet	230 V / 50 Hz
Příkon	2000 W S6
Rychlost při chodu naprázdno	4200 min-1
pilový kotouč	TCT - 254 x 30 x 2.8 mm - 60T
Výška stolu	800 mm
Netto váha	30 kg
Třída bezpečnosti	II / S dvojitou izolací.

Pokosová pila:	
Max. řezací kapacita	
0° - 90°	70 x 155 mm
45° - 90°	70 x 105 mm
0° - 45°	50 x 155 mm
45° - 45°	50 x 105 mm
Stolní okružní pila	
Rozměry stolu (š x d)	500 x 540 mm
Max. řezací kapacita	
90°	70 mm
45°	50 mm
Tloušťka rozvíracího klínu	2,5 mm

13 HLUČNOST

Hodnoty hlukových emisí se měří podle příslušné normy. (K=3)

Úroveň akustického tlaku LpA	92 dB(A)
Úroveň akustického výkonu LwA	105 dB(A)



POZOR! Hladina akustického tlaku může přesáhnout 85 dB(A), v takovém případě noste individuální chránič sluchu.

aw (Vibration):	1,73 m/s _r	K = 1,5 m/s ²
-----------------	-----------------------	--------------------------

- Celková hodnota deklarovaných vibrací byla změřena v souladu se standardní testovací metodou a může být použita ke srovnávání nářadí mezi sebou.
- Celkovou hodnotu deklarované emise vibrací lze rovněž použít při předběžném posuzování expozice.
- Emise vibrací při skutečném použití elektrického nářadí se může lišit od deklarované celkové hodnoty v závislosti na způsobu, jakým se nástroj používá.
- Snažte se, aby bylo vystavení vibracím co nejkratší. Příklady opatření na snížení zátěže vibracemi jsou nošení rukavic při použití nástroje a omezení pracovní doby. Za tímto účelem je třeba vzít v úvahu všechny části pracovního cyklu (jako například časy, kdy je elektrické nářadí vypnuto, a časy, kdy je elektrický nástroj zapnutý, ale běží bez zatížení).

14 USKLADNĚNÍ

- Důkladně vyčistěte celý stroj i jeho příslušenství.
- Uložte jej mimo dosah dětí do stabilní a bezpečné polohy na chladném a suchém místě; vyhněte se příliš vysokým i příliš nízkým teplotám.
- Chraňte jej před přímým slunečním svitem. Je-li to možné, uchovávejte v temnu.
- Neukládejte jej v plastických pytlích, ve kterých by se hromadila vlhkost.

15 ZÁRUKA

- Na tento výrobek se vztahuje záruční doba 36 měsíců platná od data jeho zakoupení prvním uživatelem.
- Tato záruka kryje veškeré materiálové nebo výrobní vady kromě: baterií, nabíječek, vadných dílů podléhajících běžnému opotřebení, jakými jsou ložiska, kartáčky, kabely a zástrčky, nebo příslušenství, jakým jsou vrtáky, vrtací bity, pilové kotouče atd.; poškození nebo vad vyplývajících ze špatného zacházení, nehod nebo provedených změn; přepravních nákladů.
- Poškození a / nebo závady vyplývající z nevhodného používání také nespádají do záručních ustanovení.

- Také odmítáme veškerou odpovědnost za jakékoliv poranění vyplývající z nevhodného použití nástroje.
- Opravy může provádět pouze servisní středisko autorizované pro nástroje Powerplus.
- Více informací můžete vždy získat na čísle 00 32 3 292 92 90.
- Dopravní náklady vždy nese zákazník, pokud není písemně dohodnuto jinak.
- Stejně tak nelze vznášet nárok ze záruky v případě, že škoda na zařízení vznikla následkem nedbalé údržby nebo přetížení.
- Zcela vyloučeny ze záruky jsou škody vzniklé následkem zaplavení tekutinou, přílišného zaprášení, úmyslného poškození (ať jde o záměr či hrubou nedbalost), nepatřičného používání (používání k účelům, k nimž zařízení není vhodné), diletského používání (např. nedodržováním pokynů z návodu), nekvalifikovaného sestavení, zásahu bleskem a chybného síťového napětí. Tento seznam není omezující.
- Uznání záručního nároku nemůže nikdy vést k prodloužení záruční lhůty ani začátku nové záruční lhůty v případě, že bylo zařízení vyměněno.
- Zařízení nebo díly vyměněné v rámci záruky se proto stávají vlastnictvím Varo NV.
- Vyhrazuje si právo odmítnout jakýkoliv nárok v případech, kdy nelze ověřit nákup nebo kdy je zřejmé, že výrobek nebyl správně udržován (pravidelné čištění větracích otvorů, pravidelné servisování uhlíkových kartáčků, atd.).
- Uschovejte si doklad o zakoupení, neboť se jím prokazuje datum nákupu.
- Zařízení se musí prodejci vrátit nerozmontované, v přijatelně čistém stavu, (v původním kufříku s výliskem na uložení zařízení, pokud se tento požadavek vztahuje na tento případ) spolu s dokladem o zakoupení.

16 ŽIVOTNÍ PROSTŘEDÍ



Bude-li vaše zařízení po delší době používání třeba vyměnit za nové, nelikvidujte použité zařízení spolu s běžným domovním odpadem, ale proveďte to způsobem ekologicky bezpečným.

Elektrický odpad se nesmí likvidovat jako součást domovního odpadu. Kde je to možné, provádějte recyklaci. Zeptejte se na místním úřadu nebo u prodejce, kde a jak lze recyklovat.

17 PROHLÁŠENÍ O SHODĚ



VARO N.V. - Joseph Van Instraat 9 - BE2500 Lier - BELGIUM, prohlašuje, že

Výrobek: Kapovací a pokosová pila 2000 W

Výrobní značka: POWERplus

Model: POWX07587

je ve shodě se základními požadavky a ostatními relevantními ustanoveními příslušných evropských směrnic založených na aplikaci evropských harmonizovaných norem. Jakákoliv neschválená úprava přístroje vede ke ztrátě platnosti tohoto prohlášení.

Evropské směrnice (včetně, nastanou-li, jejich změn a doplňků až do data podpisu):

2011/65/EU

2004/108/ES

2006/42/ES

Evropské harmonizované normy (včetně, nastanou-li, jejich změn a doplňků až do data podpisu):

EN61029-1: 2009

EN 61029-2-11: 2012

EN55014-1: 2006

EN55014-2: 1997

EN61000-3-2: 2006

EN61000-3-11: 2000

Držitel technické dokumentace: Philippe Vankerkhove, VARO - Vic. Van Rompuy N.V.

Níže podepsaný jedná jménem vedení společnosti,

Philippe Vankerkhove

Regulativní postupy - Manažer pro dohled nad řádným jednáním

Datum: 15/06/2015