

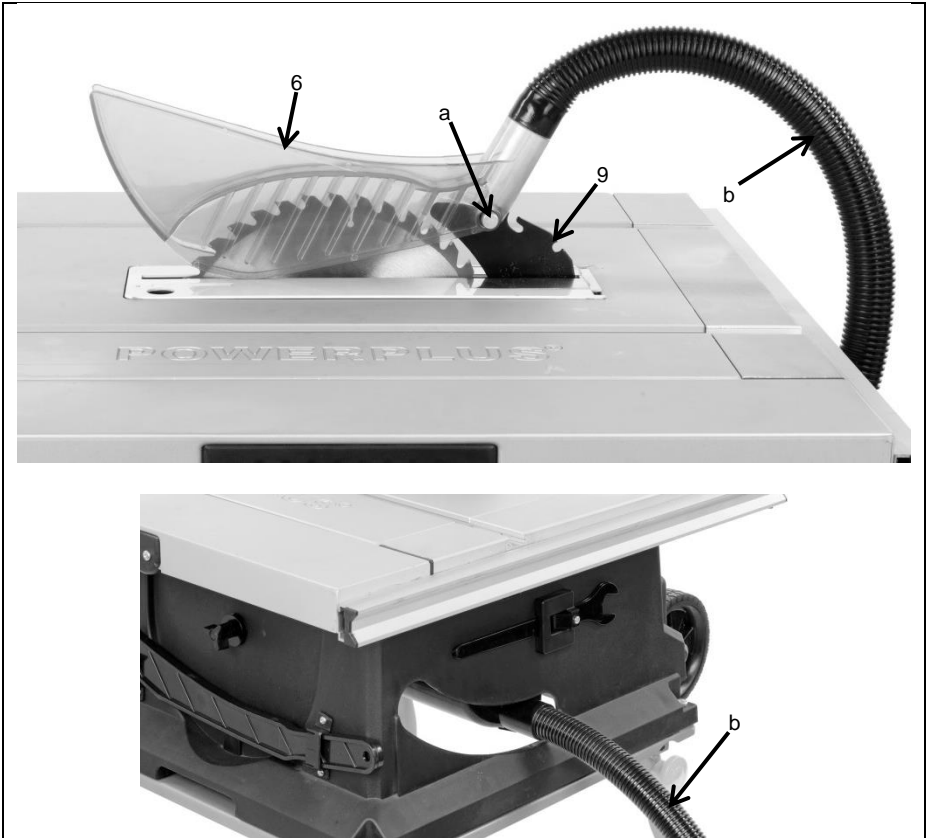
**Fig. A**



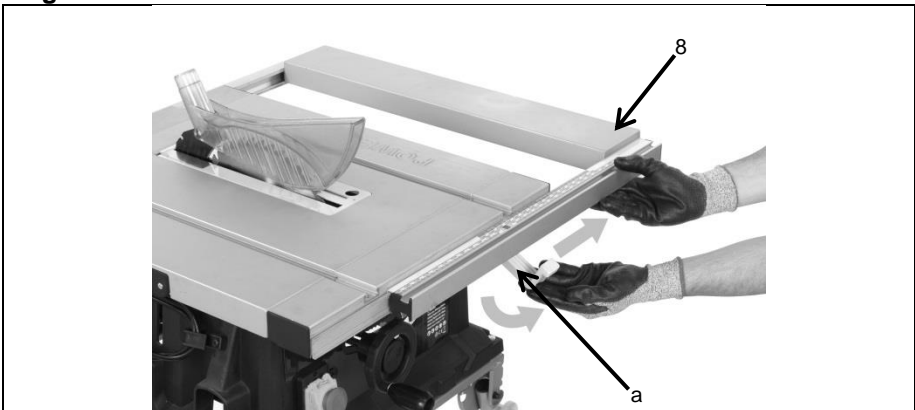
**Fig. 1**



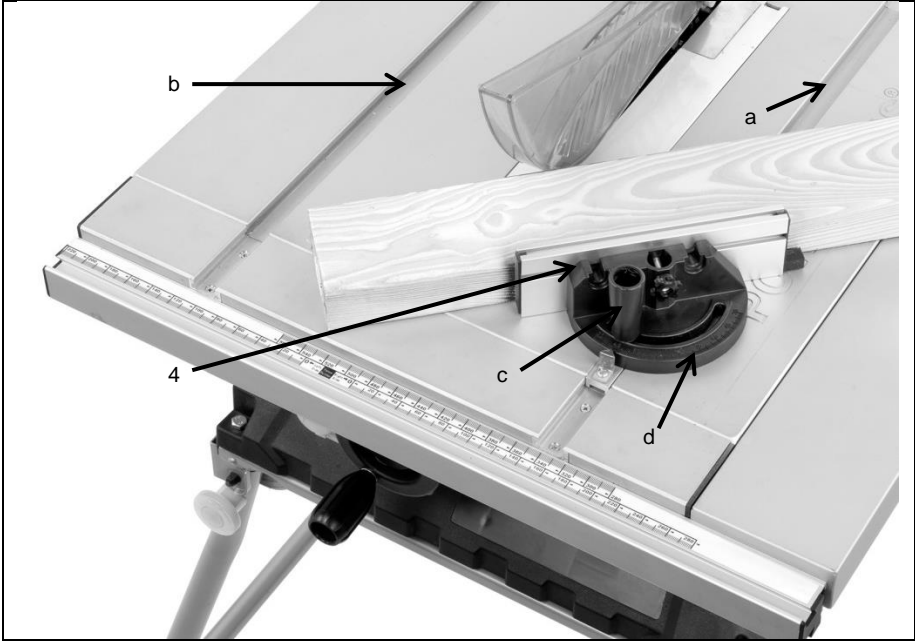
**Fig. 2**



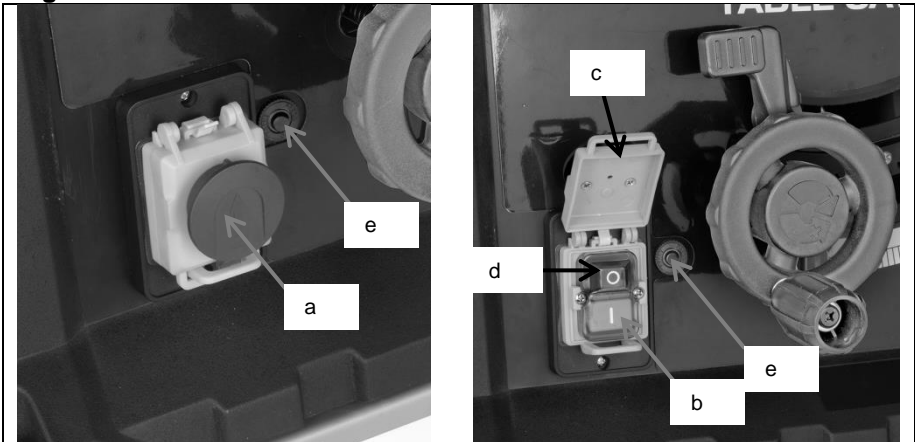
**Fig. 3**



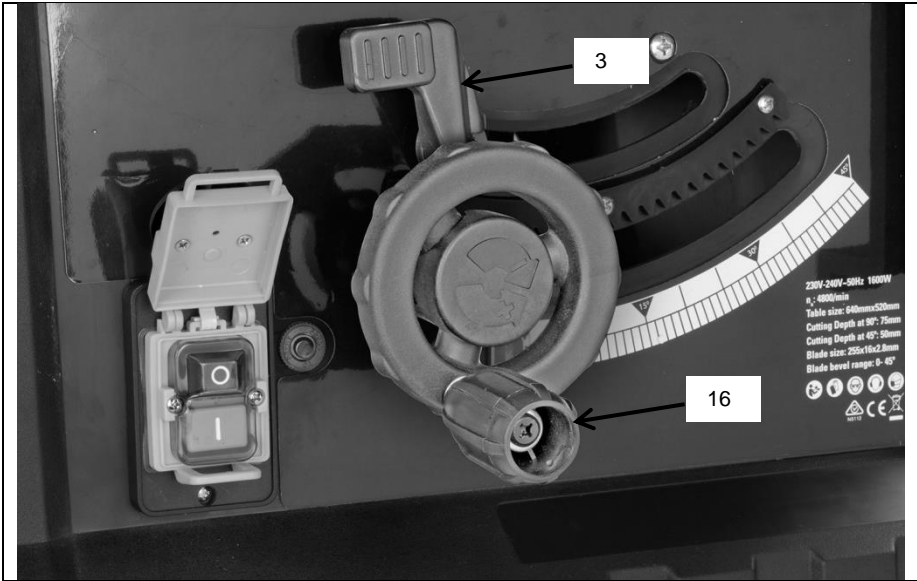
**Fig. 4**



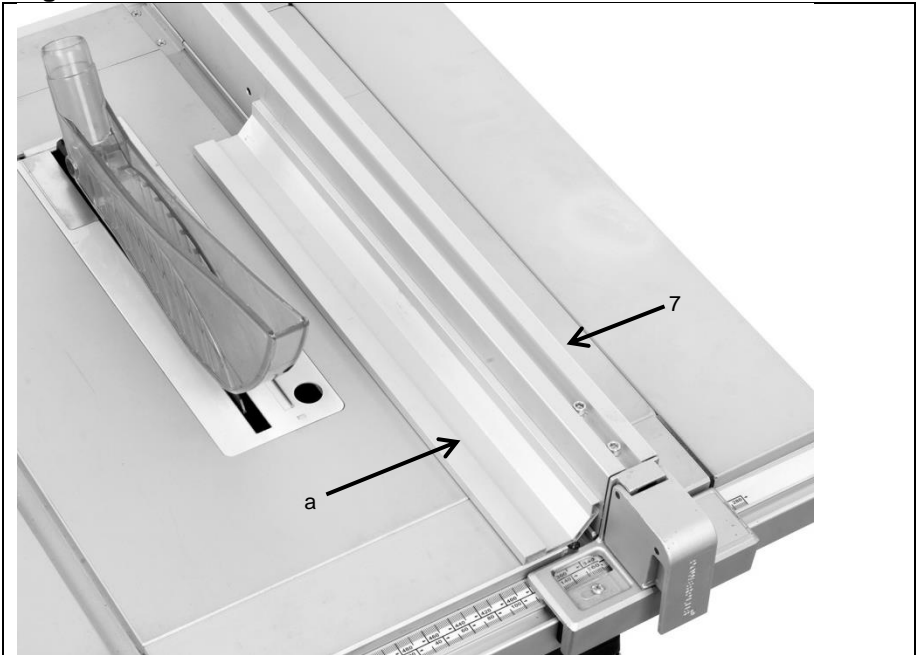
**Fig. 5**



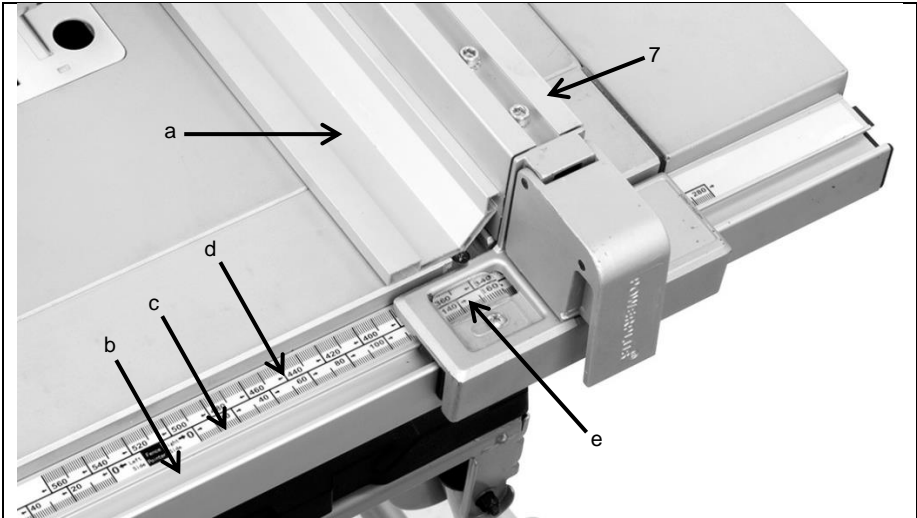
**Fig. 6**



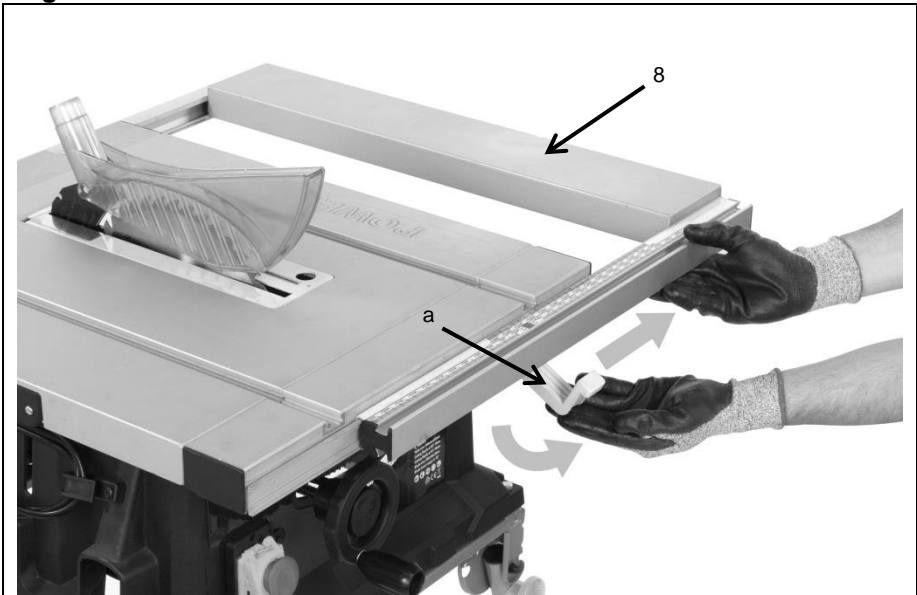
**Fig. 7**



**Fig. 8**



**Fig. 9**



**Fig. 10**



**Fig. 11**

<b>1</b>	<b>OBLAST POUŽITÍ</b> .....	<b>3</b>
<b>2</b>	<b>POPIS (OBR. A)</b> .....	<b>3</b>
<b>3</b>	<b>SEZNAM OBSAHU BALENÍ</b> .....	<b>3</b>
<b>4</b>	<b>SYMBOLY</b> .....	<b>3</b>
<b>5</b>	<b>OBCENÁ BEZPEČNOSTNÍ UPOZORNĚNÍ PRO ELEKTRICKÉ NÁSTROJE</b> .....	<b>4</b>
5.1	<i>Pracovní oblast</i> .....	4
5.2	<i>Elektrická bezpečnost</i> .....	4
5.3	<i>Osobní bezpečnost</i> .....	5
5.4	<i>Používání elektrických nástrojů a péče o ně</i> .....	5
5.5	<i>Servis</i> .....	6
<b>6</b>	<b>DOPLŇKOVÉ BEZPEČNOSTNÍ SMĚRNICE PRO STOLNÍ OKRUŽNÍ PILY</b> .....	<b>6</b>
<b>7</b>	<b>POKYNY PRO POUŽITÍ PRODLUŽOVACÍCH KABELŮ</b> .....	<b>6</b>
<b>8</b>	<b>MONTÁŽ</b> .....	<b>7</b>
8.1	<i>Podélné vodítko (obr. 1)</i> .....	7
8.2	<i>Instalace pilového kotouče (obr. 2)</i> .....	7
8.3	<i>Instalace chrániče pilového kotouče (obr. 3)</i> .....	7
8.4	<i>Seřízení štípacího klínu</i> .....	7
8.5	<i>Boční prodloužení stolu (obr. 4)</i> .....	8
8.6	<i>Pokosník (obr. 5)</i> .....	8
8.7	<i>Instalace vysavače</i> .....	8
<b>9</b>	<b>PROVOZ STROJE</b> .....	<b>8</b>
9.1	<i>ON / OFF lopatkový spínač (obr. 6)</i> .....	8
9.1.1	<i>Zapnutí</i> .....	8
9.1.2	<i>Vypnutí</i> .....	8
9.2	<i>Ochrana proti přetížení (obr. 6)</i> .....	8
9.3	<i>Řezací hloubka (obr. 7)</i> .....	9
9.4	<i>Nastavení úhlu (obr. 7)</i> .....	9
9.5	<i>Práce s podélným vodítkem</i> .....	9
9.5.1	<i>Nastavení výšky vodítka (obr. 8)</i> .....	9



9.5.2	Seřízení řezací šířky (obr. 9).....	9
9.6	Použití rozšíření šířky stolu (obr. 10).....	9
9.7	Rozmítání.....	9
9.8	Šikmé rozmítání .....	10
9.9	Rozmítání malých kousků .....	10
9.10	Přeřezávání.....	10
9.11	Šikmé přeřezávání s úhlem pilového kotouče 0 ° - 45 ° a úhlem pokosu 90 °... 10	10
9.12	Složené pokosové přeřezávání s úhlem zkosení 0 ° - 45 ° a pokosovým úhlem 0 ° - 45 ° 10	10
9.13	Pokosové řezání Úhel pokosu 0° - 45° .....	11
10	<b>PŘEPRAVA (OBR. 11) .....</b>	<b>11</b>
11	<b>ČIŠTĚNÍ A ÚDRŽBA .....</b>	<b>11</b>
11.1	Čištění.....	11
11.2	Mazání.....	11
12	<b>NÁVOD PRO ODSTRAŇOVÁNÍ POTÍŽÍ .....</b>	<b>11</b>
13	<b>TECHNICKÉ ÚDAJE.....</b>	<b>13</b>
14	<b>HLUČNOST .....</b>	<b>13</b>
15	<b>ZÁRUKA .....</b>	<b>13</b>
16	<b>ŽIVOTNÍ PROSTŘEDÍ.....</b>	<b>14</b>
17	<b>PROHLÁŠENÍ O SHODĚ.....</b>	<b>15</b>

# STOLNÍ PILA 2000W POWX225

## 1 OBLAST POUŽITÍ

Tento elektrický nástroj je pevně stojící stroj určený k provádění přímých podélných a příčných řezů do dřeva. Jsou možné jak vodorovné pokosové úhly tak svislé šikmé úhly. Stroj je navržen s dostatečnou kapacitou pro řezání tvrdého a měkkého dřeva stejně jako lisovaných a dřevotřískových desek.



**UPOZORNĚNÍ!** Než začnete zařízení používat, přečtěte si v zájmu své vlastní bezpečnosti tento návod k použití a obecné bezpečnostní instrukce. Váš elektrický nástroj by se měl předávat dalším osobám jen s těmito pokyny.

## 2 POPIS (OBR. A)

1. Hlavní vypínač/ Nouzové zastavení
2. Ukazatel a stupnice úhlu šikmého řezu
3. Zajišťovací knoflík šikmého úhlu pilového kotouče
4. Pokosník
5. Stolová vložka
6. Chránič pilového kotouče
7. Podélné vodítko
8. Boční prodloužení stolu
9. Obal šňůry
10. Rozvrací klín
11. Řezací kotouč
12. Úložný prostor pilového kotouče
13. Úložný prostor přítlačné tyčky
14. Montážní otvor
15. Přítlačná tyčka
16. Madlo hloubky řezu

## 3 SEZNAM OBSAHU BALENÍ

- Odstraňte veškeré balicí materiály.
- Odstraňte zbývající obaly a přepravní přípravky (jsou-li přítomny).
- Zkontrolujte úplnost obsahu obalu.
- Zkontrolujte, zda na zařízení, síťové přívodní šňůře, zástrčce a veškerém příslušenství nevznikly během přepravy škody.
- Uložte si balicí materiály na co nejdříve dobu, nejlépe až do konce záruční doby. Potom je zlikvidujte vyhozením do místního systému na odvoz odpadu.



**VAROVÁNÍ: Balicí materiály nejsou vhodné na hraní! Děti si nesmějí hrát s plastovými sáčky! Nebezpečí udušení!**






- |  |   |
|--|---|
| 1 x STOLNÍ PILA 2000W                        | 1 x pokosník                              |
| 1 x pilový kotouč (nasazený)                 | 2 x klíče na pilový kotouč                |
| 1 x rozšíření stolu napravo                  | 1 x přítlačná tyčka                       |
| 1 x klíč                                     | 1 x pilový kotouč 254 x 30 x 2,8 mm, 40 t |
| 1 x podélné vodítko                          | 1 x návod k použití                       |
| 1 x chránič pilového kotouče a rozvrací klín |   |



Jestliže některé díly chybí nebo jsou poškozeny, obraťte se na svého obchodníka.

## 4 SYMBOLY

V tomto návodu a u přístroje jsou používány následující symboly:

	Varování / Nebezpečí!
	Před použitím si přečtěte návod k použití.
	V souladu se základními platnými bezpečnostními standardy dle evropských směrnic.
	Noste ochranné rukavice
	Noste ochranné brýle.

## 5 OBECNÁ BEZPEČNOSTNÍ UPOZORNĚNÍ PRO ELEKTRICKÉ NÁSTROJE

Přečtěte si všechna bezpečnostní upozornění a všechny instrukce. Nedodržení upozornění a instrukcí může vést k zasažení elektrickým proudem, požáru a/nebo vážnému úrazu. Uchovejte si veškerá upozornění a instrukce, abyste do nich mohli později nahlédnout. Termín "elektrický nástroj" v upozorněních znamená elektrický nástroj připojený (kabelem) k síti nebo elektrický nástroj provozovaný (bez kabelu) na akumulátor.

### 5.1 Pracovní oblast

- Udržujte pracoviště čisté a dobře osvětlené. Tmavá a nepřehledná pracoviště zvyšují riziko nehody.
- Neprovazujte elektrické nástroje v potenciálně výbušném prostředí, například v přítomnosti hořlavých kapalin, plynů nebo prachu. Elektrické nástroje produkují jiskry, které mohou prach nebo výpary zapálit.
- Při práci s elektrickým nástrojem udržujte děti a okolostojící osoby opodál. Mohou odvést vaši pozornost a ztratíte kontrolu nad nástrojem.

### 5.2 Elektrická bezpečnost



**Vždy kontrolujte, zda přiváděné napětí odpovídá napětí uvedenému na typovém štítku.**

- Zástrčky elektrického nástroje musejí odpovídat zásuvkám. Zástrčku nikdy nijak neupravujte. S uzemněnými elektrickými nástroji nepoužívejte nikdy rozvodné zástrčky. Riziko zasažení elektrickým proudem je menší u neupravovaných zástrček a kompatibilních zásuvek.
- Vyhýbejte se tělesnému kontaktu s uzemněnými povrchy například na trubkách, radiátorech, sporácích a ledničkách. Nebezpečí zasažení elektrickým proudem je větší, jestliže je vaše tělo uzemněné.
- Nevystavujte elektrické nástroje dešti nebo vlhkosti. Voda, která se dostane do elektrického nástroje, zvyšuje riziko zasažení elektrickým proudem.
- S kabelem zacházejte opatrně. Nikdy nástroj nenoste nebo netahujte na kabelu a nevytahujete zástrčku ze zásuvky tahem za kabel. Šňůru chraňte před teplem, olejem,

ostrými hranami a pohybujícími se díly. Poškozené nebo zapletené kabely zvyšují riziko zasažení elektrickým proudem.

- Při práci s elektrickým nástrojem pod širým nebem používejte prodlužovací kabel vhodný k vnějšímu použití. Použití kabelu vhodného k vnějšímu použití zmenšuje riziko zasažení elektrickým proudem.
- Je-li práce s elektrickým nástrojem na vlhkém místě nevyhnutelná, použijte zdroj proudu chráněný spínačem proti zbytkovému proudu (RCD). Použití RCD zmenšuje riziko zasažení elektrickým proudem.

### **5.3 Osobní bezpečnost**

- Při práci s elektrickým nástrojem buďte pozorní, sledujte, co děláte, a řiďte se zdravým rozumem. Nepracujte s elektrickým nástrojem, když jste unavení nebo pod vlivem drog, alkoholu nebo léků. Chvilková nepozornost při zacházení s elektrickým nástrojem může vést k vážnému osobnímu zranění.
- Používejte bezpečnostní vybavení. Vždy si chraňte zrak. Bezpečnostní vybavení, jakým je protiprašný respirátor, nekouzavá bezpečnostní obuv, ochranná přilba nebo chránič sluchu, které se použije, kdykoliv to okolnosti vyžadují, omezuje osobní zranění.
- Vyhybajte se nahodilému spuštění. Před zasunutím zástrčky do zásuvky se ubezpečte, že je vypínač v poloze vypnuto. Nošení nástrojů s prstem na vypínači a připojování nástrojů k sítí s vypínačem v poloze zapnuto zvyšuje riziko nehody.
- Před nastartováním nástroje odstraňte veškeré stavěcí klíny a klíče. Klín nebo klíč ponechaný v otáčivé části elektrického nástroje může způsobit úraz.
- Nesnažte se dosáhnout příliš daleko. Vždy si udržujte pevný postoj a rovnováhu. To vám umožní mít nástroj pod lepší kontrolou v neočekávaných situacích.
- Vhodně se oblékejte. Nenoste volné oblečení ani bižuterii. Udržujte své vlasy, oblečení a rukavice mimo dosah pohybujících se dílů. Volné oblečení, bižuterie nebo dlouhé vlasy se mohou zachytit v pohybujících se dílech.
- Jsou-li k dispozici mechanismy umožňující odvod a sběr prachu, zabezpečte jejich připojení a řádné používání. Použití těchto mechanismů snižuje rizika vyvolávaná prachem.

### **5.4 Používání elektrických nástrojů a péče o ně**

- Neočekávejte od elektrického nástroje, co nemůže splnit. Používejte elektrický nástroj vhodný pro váš účel. Elektrický nástroj vykoná svůj úkol lépe a bezpečněji, použije-li se tempem, pro které byl zkonstruován.
- Nepoužívejte elektrický nástroj, jestliže ho nelze vypínačem zapnout i vypnout. Každý elektrický nástroj, který nelze ovládat vypínačem, je nebezpečný a je třeba ho opravit.
- Před prováděním jakýchkoliv změn, výměnou příslušenství nebo ukládáním elektrických nástrojů odpojte zástrčku od zdroje energie. Taková preventivní bezpečnostní opatření snižují riziko náhodného zapnutí elektrického nástroje.
- Nepoužívané elektrické nástroje ukládejte mimo dosah dětí a nedovolte s nimi pracovat osobám, které nejsou obeznámeny s nástrojem ani s těmito pokyny. Elektrické nástroje jsou v rukách neškolených uživatelů nebezpečné.
- Provádějte údržbu elektrických nástrojů. Kontrolujte, zda nejsou pohyblivé díly nesprávně seřizené nebo zadřené, zda nejsou prasklé a zda na nich není patrně nic, co by se mohlo dotknout provozu elektrického nástroje. Při poškození dejte elektrický nástroj před použitím opravit. Mnoho nehod způsobují právě nedostatečně udržované elektrické nástroje.
- Řezné nástroje udržujte ostré a čisté. Je méně pravděpodobné, že by se řádně udržované řezné nástroje s ostrými břity někde zadržely, a proto se ostré nástroje snáze ovládají.
- Používejte elektrický nástroj, příslušenství a nástrojové bity atd. v souladu s těmito pokyny a způsobem předepsaným pro konkrétní typ elektrického nástroje; přitom berte v úvahu pracovní podmínky a práci, již je třeba vykonat. Použití elektrického nástroje způsobem jiným, než pro který je určen, může vytvořit potenciálně nebezpečnou situaci.

### 5.5 Servis

- Servisní práce na elektrickém nástroji přenechejte kvalifikovanému technikovi, který používá výhradně originální náhradní díly. Tak si zajistíte, že nástroj bude i nadále bezpečný.

## 6 DOPLŇKOVÉ BEZPEČNOSTNÍ SMĚRNICE PRO STOLNÍ OKRUŽNÍ PILY

- Žádné další osoby mohou stát v bezprostřední blízkosti stroje, když je v provozu. Lidé neobsluhující stroj si musejí zachovávat vhodnou bezpečnou vzdálenost!
- Nikdy nevedte napájecí kabel přes stůl stroje!
- Použijte přítlačnou tyčku, aby se obrobek bezpečně dostal k pilovému kotouči! Nepřibližujte se příliš k pilovému kotouči!
- Ujistěte se, že tloušťka řezaného materiálu je nižší než maximální možná hloubka řezu.
- Nikdy neřežte z ruky! Obrobek musí vždy ležet rovně na stole stroje a posunovat se podél zářáčky! Obrobek je třeba vždy důsledně tlačít k zářáčce!
- Nikdy neřežte obrobky, které jsou tak malé, že nemohou být bezpečně tlačeny proti zářáčce a mohou se otočit!
- Nikdy neřežte obrobky, které jsou tak malé, že jimi nelze manipulovat přítlačnou tyčkou v bezpečné vzdálenosti od pilového kotouče!
- V jedné chvíli řežte vždy jen jeden obrobek! Nikdy neřežte několik obrobků současně! Obrobky se nesmějí řadit za sebou ani klást na sebe!
- Existuje nebezpečí, že se obrobek vzpřítčí a vyklouzne!
- Ujistěte se, že obrobek nemůže při řezání vyklouznout ani se vzpřítčit v pilovém kotouči!
- Očistěte pracovní plochu a obrobek po každém řezu.
- Nikdy nesahejte do otvorů v zařízení! Nikdy nevkládejte předměty do otvorů zařízení (např. krytu pilového kotouče, adaptéru pro připojení odsávání prachu). Nebezpečí pořezání!
- Nikdy neodstraňujte řezaný kus, dokud je stroj stále zapnutý nebo v chodu! Hrozí nebezpečí, že se pořežete!
- Na řezaných obrocích mohou být ostré hrany, hrby nebo dřevěné třísky! Nebezpečí úrazu pořezáním!
- Vždy stroj vypněte a vyjměte zástrčku ze zásuvky, když chcete od stroje odejít.
- Nikdy nevystavujte zařízení dešti nebo extrémní vlhkosti!
- Neprovádějte touto okružní stolní pilou řezy jiné než jaké jsou popsány v tomto návodu! Nesmí se řezat přes švy a záseky!
- Okružní pily se nesmějí používat k prořezávání (záseky končící v obrobku)!

## 7 POKYNY PRO POUŽITÍ PRODLUŽOVACÍCH KABELŮ

- Ujistěte se, že je prodlužovací kabel v dobrém stavu. Při použití prodlužovacího kabelu se ujistěte, že používáte takový, který zvládne proud, který váš výrobek bude čerpat. Podměrečný kabel způsobí pokles napětí ve vedení a následkem bude ztráta výkonu a přehřátí.
- Ujistěte se, že jsou vodiče v prodlužovacím kabelu správně zapojeny a v dobrém stavu. Před použitím prodlužovacího kabelu vždy vyměňte poškozený kabel za nový nebo zadejte kvalifikované osobě jeho opravu. Chraňte své prodlužovací kabely před ostrými předměty, nadměrným teplem a vlhkými nebo mokrymi oblastmi.
- Před připojením motoru k napájecímu vedení se ujistěte, že je vypínač v poloze OFF a že má elektrický proud stejné jmenovité parametry jako proud, jehož hodnoty jsou vyraženy na štítku motoru. Provoz s nižším napětím poškozuje motor.



**Tento nástroj musí být uzemněn, aby byla obsluha chráněna před úrazem elektrickým proudem.**

**8 MONTÁŽ****8.1 Podélné vodítko (obr. 1)**

- Zvedejte rukojeť podélného vodítka (a), dokud se zadní přídržná svorka (b) úplně nenatáhne.
- Umístěte podélné vodítko na stůl pily; přitom přikládejte ke stolu jako první zadní část podélného vodítka.
- Stlačte dolů rukojeť (a) podélného vodítka, aby tak bylo podélné vodítko zajištěno na svém místě.

**8.2 Instalace pilového kotouče (obr. 2)**

**Varování! Odpojte síťové napájení a noste ochranné rukavice.**

- Odinstalujte chránič pilového kotouče (6).
- Vyjměte vložku stolu (5).
- Povolte matici položením otevřeného stranového klíče na matici s protipolohou druhého otevřeného stranového klíče na přírubě.



**Varování! Otočte matici ve směru otáčení pilového kotouče.**

- Vnější přírubu odstraňte a vytáhněte starý pilový kotouč z vnitřní příruby pohybem šikmo dolů.
- Pečlivě vyčistěte přírubu pilového kotouče drátěným kartáčem před nasazením nového pilového kotouče.
- Vložte nový pilový kotouč v obráceném pořadí operací a utáhněte jej.



**Varování! Sledujte směr otáčení; zuby musejí směřovat do směru otáčení, tj. dopředu.**

- Znovu připevněte vložku stolu (5) a chránič pilového kotouče (6) a nastavte je.
- Před prací s pilou znovu zkontrolujte funkčnost chráničů.

**8.3 Instalace chrániče pilového kotouče (obr. 3)**

- Umístěte chránič pilového kotouče (6) včetně šroubu (a) na štípací klín (9) shora, aby byl šroub napevno v mezeře štípacího klínu (9).
- Neutahujte šroub (a) příliš; chránič pilového kotouče (6) musí mít možnost se volně pohybovat.
- Nasaďte odsávací hadici (b) na extrakční nástavec vzadu na stroji a na odsávací hubici chrániče pilového kotouče (6).
- Demontáž se odehrává v obráceném pořadí.



**Varování! Než začnete řezat, snižte chránič pilového kotouče (6) k obrobku.**

**8.4 Seřízení štípacího klínu**

Při tlačení štípacího klínu naplno směrem ke kotouči musí být mezi štípacím klínem a zuby kotouče vůle asi 5 – 6 mm. Seřídte štípací klín podle toho; nejprve povolte upínací matici rukou proti směru pohybu hodinových ručiček, pak povolte šestihřanný šroub proti směru pohybu hodinových ručiček šestihřanným nástrčným klíčem a změňte vzdálenost. Po úpravě pevně utáhněte šroub se šestihřannou hlavou a pak upínací matici ve směru pohybu hodinových ručiček. Před řezáním vždy zkontrolujte, zda je štípací klín zabezpečen a zda horní chránič kotouče funguje hladce.

Štípací klín byl nainstalován před expedicí z výroby tak, aby byly kotouč a štípací klín po jednoduchém nastavení v řadě za sebou. Pro nastavení nahlédněte do oddílu nazvaného "Vrácení štípacího klínu na místo".

**POZOR:**

- Nejsou-li kotouč a štípací klín řádně zarovnaný, může za provozu dojít k nebezpečnému sevření. Ujistěte se, že je štípací klín umístěn mezi oběma vnějšími konci zubů kotouče při pohledu shora. Mohli byste utrpět vážné zranění při používání nástroje bez správně zarovnaného štípacího klínu. Nejsou-li nástroje zarovnaný z jakýchkoli důvodů, vždy je dejte opravit v autorizovaném servisním středisku.
- Při seřizování mezery mezi štípacím klínem a zuby kotouče vždy povolte šroub se šestihrannou hlavou až po povolení upínací matice.

### **8.5 Boční prodloužení stolu (obr. 4)**

- Prodloužení šířky stolu (8) by se mělo vždy používat pro zvlášť široké obrobky.
- Povolte blokační rukojeť (a) a vytáhněte prodloužení šířky stolu natolik, aby na něm obrobek mohl ležet a nenakláněl se.

### **8.6 Pokosník (obr. 5)**

- Posuňte pokosník (4) do štěrbiny (a/b) na pilovém stole.
- Uvolněte blokační rukojeť (c).
- Otáčejte pokosníkem (4), dokud nebude nastaven požadovaný úhel. Stupnice (d) ukazuje nastavený úhel.
- Znovu utáhněte blokační rukojeť (c).

### **8.7 Instalace vysavače**

Použijte prosím pro připojení vysavače odsávací prachové potrubí.

## **9 PROVOZ STROJE**

### **9.1 ON / OFF lopatkový spínač (obr. 6)**

#### **9.1.1 Zapnutí**

- Zatlačte červené tlačítko NOUZOVÉ VYPNUTÍ (a) nahoru a otevřete žlutou bezpečnostní klapku (b).
- Chcete-li zahájit provoz, stiskněte zelené tlačítko I (c).
- Pak zavřete bezpečnostní klapku (b), aniž by byla v záběru.

#### **9.1.2 Vypnutí**

- Stiskněte červené tlačítko NOUZOVÉ VYPNUTÍ (a) nebo červené tlačítko O (d).

### **9.2 Ochrana proti přetížení (obr. 6)**

Tato pila je vybavena resetovacím tlačítkem relé přetížení (a). To se nachází hned napravo od lopatkového spínače. Reset tlačítko restartuje motor po vypnutí v důsledku přetížení nebo nízkého napětí.

Jestliže se motor zastaví během provozu, přesuňte lopatkový spínač ON/OFF do polohy OFF. Vyčkejte přibližně pět minut, než motor vychladne, a stiskněte tlačítko reset (a). Nyní můžete znovu přepnout do polohy ON.



**Aby se předešlo zranění a zabránilo náhodnému spuštění při stisku tlačítka reset, měl by být lopatkový spínač ON/OFF v poloze OFF a napájecí kabel by měl být během ochlazování pily odpojen ze zásuvky. Přehřátí může být způsobeno podměrečným prodlužovacím kabelem, prodlužovacím kabelem, který je příliš dlouhý, díly, které k sobě neladí, nebo tupým pilovým kotoučem.**

**9.3 Řezací hloubka (obr. 7).**

Otočte kruhové madlo (16) a nastavte kotouč na požadovanou hloubku řezu.

- Otočte proti směru pohybu hodinových ručiček: větší hloubka řezu
- Otočte ve směru pohybu hodinových ručiček: menší hloubka řezu

Po každé nové úpravě je vhodné provést zkušební řez pro kontrolu nastavených rozměrů.

**9.4 Nastavení úhlu (obr. 7)**

Se stolní pilou můžete provádět šikmé řezy od směru doleva po dorazovou tyč od 0° do 45°.

Zkontrolujte před každým řezem, že není možná kolize mezi dorazovou tyčí, pokosníkem (4) a pilovým kotoučem (11).

- Povolte zajišťovací páku (3).
- Nastavte na stupnici požadovaný úhel.
- Znovu zamkněte zajišťovací páku (3) v pozici požadovaného úhlu.

**9.5 Práce s podélným vodítkem****9.5.1 Nastavení výšky vodítka (obr. 8)**

- Paralelní ohrazení (a) podélného vodítka (7) má dvě vodící plochy s různými výškami.
- V závislosti na tloušťce řezaného materiálu se musí vyšší strana paralelního ohrazení (a) používat na silný materiál (tloušťka obrobku nad 25 mm) a nižší strana paralelního ohrazení na tenký materiál (tloušťka obrobku pod 25 mm).
- Kvůli seřízení povolte šrouby na boku podélného vodítka (7) a zasuňte břevno plotu (a) na vodítko v závislosti na požadované pozici.
- Opět utáhněte šrouby.

**9.5.2 Seřízení řezací šířky (obr. 9).**

- Podélné vodítko (7) se musí použít pro podélné řezání dřeva.
- Umístěte podélné vodítko (7) na vodící lištu (b) vpravo nebo vlevo od pilového kotouče.
- Na vodící kolejnici pro podélné vodítko (7) jsou 2 stupnice (c/d), které zobrazují rozdíl mezi hraniční kolejnicí (a) a pilovým kotoučem (11).
- Nastavte podélné vodítko (7) podle požadované specifikace na pozorovacím okénku (e) a zajistěte je blokační rukojetí pro podélné vodítko.

**9.6 Použití rozšíření šířky stolu (obr. 10)**

- Prodloužení šířky stolu (8) by se mělo vždy používat pro zvlášť široké obrobky.
- Povolte blokační rukojeť (a) a vytáhněte stůl

**9.7 Rozmítání**

- Odstraňte pokosník a připevněte podélné vodítko ke stolu.
- Zvedněte pilový kotouč, aby byl přibližně 1/8 " (3,2 mm) nad horní částí obrobku.
- Umístěte obrobek rovně na stůl a opřete jej o vodítko tak, aby byla větší část obrobku mezi kotoučem a vodítkem. Udržujte obrobek přibližně 1 " (2,5 cm) od pilového kotouče.
- Zapněte pilu a vyčkejte, dokud se pilový kotouč neroztočí plnou rychlostí.
- Pomalu podávejte obrobek do pilového kotouče tlačáním vpřed na část obrobku, která projde mezi pilovým kotoučem a vodítkem.
- Nepokládejte prsty na desku stolu. Vždy držte obrobek, když se pilový kotouč otáčí. Nepřestaňte jej držet, chcete-li se natáhnout pro přítlačnou tyčku. Když se oba palce dotknou přední hrany stolu, zakončete řez pomocí přítlačné tyčky.
- Při rozmítání vždy používejte přítlačnou tyčku.
- Tlačte obrobek dál přítlačnou tyčkou, dokud neprojde kolem chrániče pilového kotouče a neuvolní zadní část stolu.



- Netahejte za obrobek zpátky, když se pilový kotouč otáčí. Otočte vypínač do polohy OFF a odpojte napájecí kabel. Vyčkejte, dokud se pilový kotouč úplně nezastaví, a vytáhněte obrobek ven.

### 9.8 Šikmé rozmítání

Šikmé rozmítání je totéž jako rozmítání, jen je při něm nastaven úhel zkosení na úhel jiný než "0".



**Obrobek a vodítko musejí být při řezání na pravé straně od pilového kotouče.**

### 9.9 Rozmítání malých kousků



**Předcházejte zraněním způsobeným kontaktem s pilovým kotoučem. Nepoužívejte tuto pilu k otevřeným řezům užším než 1 / 2 " (13 mm).**

- Není bezpečné rozmítat malé kousky. Raději získejte velikost požadovaného kusu rozmítnutím většího kusu.
- Při rozmítání malého obrobku není bezpečné dávat ruku mezi pilový kotouč a podélné vodítko. Použijte jednu nebo několik přítláčných tyček, abyste obrobek protlačili celý kolem pilového kotouče.

### 9.10 Přeřezávání

- Nejprve odemkněte posuvný stůl posunutím dopravního zámku a odšroubováním matice pod stolem.
- Odstraňte podélné vodítko a umístěte pokosník do drážky pokosníku na stole.
- Zvedněte pilový kotouč, aby byl přibližně 1/8 " (3,2 mm) nad horní částí obrobku.
- Držte obrobek pevně proti pokosníku tak, aby se dráha pilového kotouče shodovala s požadovanou čarou řezu. Posuňte obrobek do vzdálenosti 1 " (2,5 cm) od pilového kotouče.
- Zapněte pilu a vyčkejte, dokud se pilový kotouč neroztočí plnou rychlostí. Nestůjte přímo v linii dráhy pilového kotouče. Místo toho stůjte na straně, kde probíhá řez.
- Udržujte obrobek přitisknutý k pokosníku a rovně na stole. Pomalu protlačujte posuvný stolek s obrobkem přes pilový kotouč.
- Netahejte za obrobek zpátky, když se pilový kotouč otáčí. Posuňte vypínač do polohy OFF, vyčkejte, dokud se pilový kotouč úplně nezastaví, a vytáhněte obrobek ven.



**Aby se předešlo nestabilitě, vždy při přeřezávání nebo šikmém přeřezávání položte na stůl větší povrch obrobku.**

### 9.11 Šikmé přeřezávání s úhlem pilového kotouče 0 ° - 45 ° a úhlem pokosu 90 °

Tato operace stejná jako přeřezávání, jen je při ní nastaven úhel zkosení jiný než 0 °.

- Nastavte pilový kotouč do požadovaného úhlu a potom utáhněte zajišťovací knoflík zkosení pilového kotouče.
- Utáhněte zajišťovací rukojeť pokosu v úhlu 90 °.
- Držte obrobek pevně proti ploše pokosníku po dobu celého řezání.

### 9.12 Složené pokosové přeřezávání s úhlem zkosení 0 ° - 45 ° a pokosovým úhlem 0 ° - 45 °

Tato operace řezání kombinuje pokosový úhel s úhlem zkosení.

- Nastavte pokosník na požadovaný úhel.

- Nastavte zkosení pilového kotouče na požadovaný úhel zkosení a utáhněte zajišťovací knoflík zkosení.
- Držte obrobek pevně proti ploše pokosníku po dobu celého řezání.

### 9.13 Pokosové řezání Úhel pokosu 0° - 45°

Tato operace je stejná jako přeřezávání, jen je při ní pokosník zajištěn v úhlu jiném než 90°.

- Nastavte pilový kotouč na úhel zkosení 0° a utáhněte zajišťovací knoflík zkosení pilového kotouče.
- Nastavte pokosník na požadovaný úhel pokosu a zajistěte jej v této poloze utažením zajišťovacího knoflíku pokosníku.
- Držte obrobek pevně proti ploše pokosníku po dobu celého řezání.

## 10 PŘEPRAVA (OBR. 11)

Před zvednutím nebo převozem pily se musí pilový kotouč spustit dolů a zamknout. Pilu lze přesunout na kolech.

- Otočte blokační tlačítka (a) o 90° ve směru pohybu hodinových ručiček nebo proti směru pohybu hodinových ručiček, pak současně zatáhněte za blokační tlačítka, přičemž složíte pár nohou (b) pod základnu.
- Přidržte pár nohou (c) proti kolům a zvedněte jej dostatečně vysoko, aby se dal použít jako rukojeť.

## 11 ČIŠTĚNÍ A ÚDRŽBA



**Než začnete na zařízení provádět jakoukoliv práci, odpojte je od sítě!**

### 11.1 Čištění

- Udržujte čisté větrací otvory stroje, abyste předešli přehřátí motoru.
- Pravidelně čistěte těleso stroje měkkou tkaninou, nejlépe po každém použití.
- Udržujte větrací otvory prosté prachu a nečistot.
- Jestliže nečistota nepovoluje, použijte měkkou tkaninu navlhčenou ve vodě s přidavkem mýdla.
- Nikdy nepoužívejte rozpouštědla, jakými je benzín, alkohol, čpavková voda atd. Tato rozpouštědla mohou poškodit plastové díly.



**Ujistěte se, že se do elektrického nástroje nedostane voda!**

### 11.2 Mazání

Veškerá motorová ložiska jsou natrvalo namazána ve výrobě a nevyžadují žádné dodatečné mazání. Použijte grafit nebo silikon na mazání všech mechanických částí stolu pily, kde je otočný čep nebo závitová tyč. Suchá maziva nezadržují piliny, jako to dělá olej nebo tuk.

## 12 NÁVOD PRO ODSTRAŇOVÁNÍ POTÍŽÍ

Příznak	Možné příčiny	Nápravná opatření
Pila nespouští	Pila není připojena k síti.	Připojte stolní pilu k síti.
	Shořela pojistka nebo sepnul jistič.	Vyměňte pojistku nebo resetujte jistič.
	Je poškozený kabel.	Zadejte výměnu kabelu kvalifikovanému elektrikáři.
Pila nepřezává přesně v úhlech 45°	Pozitivní doraz není správně nastaven.	Zkontrolujte pilový kotouč úhelníkem a nastavte pozitivní doraz.

<b>Příznak</b>	<b>Možné příčiny</b>	<b>Nápravná opatření</b>
nebo 90 °	Ukazatel náklonu pilového kotouče není správně nastaven.	Zkontrolujte pilový kotouč úhelníkem a nastavte pozitivní doraz na nulu.
	Podélné vodítko není správně zarovnáno.	Zarovnejte podélné vodítko se štěrbinou pokosníku.
Materiál při přeřezávání přiskřípává ostří	Podélné vodítko není zarovnáno s pilovým kotoučem.	Zkontrolujte a nastavte podélné vodítko.
	Dřevo je zkroucené nebo není rovná hrana, která přiléhá k vodítku	Vyberte jiný kus dřeva.
Materiál se zadírá na rozvracím klínu.	Rozvrací klín není správně zarovnan s pilovým kotoučem.	Zkontrolujte a sladte rozvrací klín s pilovým kotoučem.
Pila provádí neuspokojivé řezy	Pilový kotouč je tupý.	Vyměňte pilový kotouč.
	Pilový kotouč je nasazen obráceně.	Otočte pilový kotouč.
	Na pilovém kotouči ulpěla lepkavá usazenina.	Vyjměte pilový kotouč a vyčistěte jej terpentýnem a ocelovou drátěnkou.
	Pilový kotouč se nehodí pro vykonávanou práci.	Vyměňte pilový kotouč.
	Na stole je lepkavá usazenina způsobující trhaný pohyb při podávání.	Vyčistěte stůl terpentýnem a ocelovou drátěnkou a aplikujte vrstvu automobilového lešticího vosku.
Materiál odskakuje od pilového kotouče.	Podélné vodítko není zarovnáno.	Zarovnejte podélné vodítko se štěrbinou pokosníku.
	Rozvrací klín není správně zarovnan s pilovým kotoučem.	Zarovnejte rozvrací klín s pilovým kotoučem.
	Obrobek je podáván bez podélného vodítka.	Instalujte a používejte podélné vodítko.
	Rozvrací klín není na místě.	Instalujte a používejte rozvrací klín (s chráničem)
	Pilový kotouč je tupý.	Vyměňte pilový kotouč.
	Obsluha pouští materiál dříve, než materiál prošel přes pilový kotouč.	Tlačte materiál po celé dráze kolem pilového kotouče, teprve potom obrobek uvolněte.
	Zajišťovací knoflík úhlu pokosu je volný.	Utáhněte zajišťovací knoflík.
Pilový kotouč se nezvedá a nenaklání volně.	Ve zvedacím a naklácím mechanismu jsou piliny nebo jiné nečistoty.	Volný prach a nečistoty okartáčujte nebo vyfoukejte.
Pilový kotouč nedosahuje plné rychlosti	Prodlužovací kabel je příliš lehký nebo příliš dlouhý.	Nahradte jej správnou velikostí prodlužovacího kabelu.
	Napětí z přívodu je příliš nízké.	Obrat'te se na dodavatele elektřiny.

Příznak	Možné příčiny	Nápravná opatření
Pila nadměrně vibruje.	Pila není přimontována bezpečně k pracovnímu stolu.	Utáhněte veškeré montážní prvky.
	Stojan je na nerovném povrchu.	Přemístěte stolní pilu na rovnou horizontální plochu.
	Řezací kotouč je poškozen.	Vyměňte pilový kotouč.

### 13 TECHNICKÉ ÚDAJE

Síťový přívod	220-240 V ~ 50 Hz
Jmenovitý příkon	2000W S6
Otáčky naprázdno	4800min-1
Interval naklání	0-45°
Max. řezná hloubka	
90°	75mm
45°	50mm
Rozměr stolu	640x640mm
Rozměr stolu s prodlouženími	640x920mm
Propojovací kabel	3m
Pilový kotouč	254 x 30 x 2,8 mm, 40 t

### 14 HLUČNOST

Hodnoty hlukových emisí se měří podle příslušné normy. (K=3)

Úroveň akustického tlaku LpA	93 dB(A)
Úroveň akustického výkonu LwA	106 dB(A)



**POZOR! Hladina akustického tlaku může přesáhnout 85 dB(A), v takovém případě noste individuální chránič sluchu.**

### 15 ZÁRUKA

- V souladu s právními předpisy se na tento produkt vztahuje záruční doba 36 nebo 36 měsíců platná od data jeho zakoupení prvním uživatelem.
- Tato záruka kryje veškeré materiálové nebo výrobní vady kromě: baterií, nabíječek, vadných dílů podléhajících běžnému opotřebení, jakými jsou ložiska, kartáčky, kabely a zástrčky, nebo příslušenství, jakým jsou vrtáky, vrtací bity, pilové kotouče atd.; poškození nebo vad vyplývajících ze špatného zacházení, nehod nebo provedených změn; přepravních nákladů.
- Poškození a / nebo závady vyplývající z nevhodného používání také nespádají do záručních ustanovení.
- Také odmítáme veškerou odpovědnost za jakékoliv poranění vyplývající z nevhodného použití nástroje.
- Opravy může provádět pouze servisní středisko autorizované pro nástroje Powerplus.
- Více informací můžete vždy získat na čísle 00 32 3 292 92 90.
- Dopravní náklady vždy nese zákazník, pokud není písemně dohodnuto jinak.
- Stejně tak nelze vznášet nárok ze záruky v případě, že škoda na zařízení vznikla následkem nedbalé údržby nebo přetížení.
- Zcela vyloučeny ze záruky jsou škody vzniklé následkem zaplavení tekutinou, přílišného zaprášení, úmyslného poškození (ať jde o záměr či hrubou nedbalost), nepatřičného používání (používání k účelům, k nimž zařízení není vhodné), diletantského používání

(např. nedodržováním pokynů z návodu), nequalifikovaného sestavení, zásahu bleskem a chybného síťového napětí. Tento seznam není omezující.

- Uznání záručního nároku nemůže nikdy vést k prodloužení záruční lhůty ani začátku nové záruční lhůty v případě, že bylo zařízení vyměněno.
- Zařízení nebo díly vyměněné v rámci záruky se proto stávají vlastnictvím Varo NV.
- Vyhrazujeme si právo odmítnout jakýkoliv nárok v případech, kdy nelze ověřit nákup nebo kdy je zřejmé, že výrobek nebyl správně udržován (pravidelné čištění větracích otvorů, pravidelné servisování uhlíkových kartáčků, atd.).
- Ušchovejte si doklad o zakoupení, neboť se jím prokazuje datum nákupu.
- Zařízení se musí prodejci vrátit nerozmontované, v přijatelně čistém stavu, (v původním kufříku s výliskem na uložení zařízení, pokud se tento požadavek vztahuje na tento případ) spolu s dokladem o zakoupení.

## 16 ŽIVOTNÍ PROSTŘEDÍ



Bude-li vaše zařízení po delší době používání třeba vyměnit za nové, nelikvidujte použité zařízení spolu s běžným domovním odpadem, ale proveďte to způsobem ekologicky bezpečným.

Elektrický odpad se nesmí likvidovat jako součást domovního odpadu. Kde je to možné, provádějte recyklaci. Zeptejte se na místním úřadu nebo u maloobchodníků, kde a jak lze recyklovat.

**17 PROHLÁŠENÍ O SHODĚ**

VARO N.V. - Joseph Van Instraat 9 - BE2500 Lier - BELGIUM, prohlašuje, že

Výrobek: STOLNÍ PILA 2000W

Výrobní značka: POWERplus

Model: POWX225

je ve shodě se základními požadavky a ostatními relevantními ustanoveními příslušných evropských směrnic založených na aplikaci evropských harmonizovaných norem. Jakákoliv neschválená úprava přístroje vede ke ztrátě platnosti tohoto prohlášení.

Evropské směrnice (včetně, nastanou-li, jejich změn a doplňků až do data podpisu);

2011/65/EU

2004/108/EC

2006/42/EC

Evropské harmonizované normy (včetně, nastanou-li, jejich změn a doplňků až do data podpisu);

EN61029-1: 2009

EN61029-2-9: 2012

EN55014-1: 2006

EN55014-2: 1997

EN61000-3-2: 2006

EN61000-3-11: 2000

Držitel technické dokumentace: Philippe Vankerkhove, VARO - Vic. Van Rompuy N.V.

Níže podepsaný jedná jménem vedení společnosti,

Philippe Vankerkhove

Regulativní postupy - Manažer pro dohled nad řádným jednáním

15/06/2015