

Art.Nr.  
5905101901  
AusgabeNr.  
5905101850  
Rev.Nr.  
19/07/2017

























**schepach**



**HS410**

|     |   |
|-----|---|
| D   | <b>Wipkreissäge</b><br>Original-Anleitung   |
| GB  | <b>Firewood Cutting Saw</b><br>Translation from the original instruction manual   |
| FR  | <b>Scie circulaires à bascule</b><br>Traduction des instructions d'origine        |
| I   | <b>Sega circolare a bilanciere</b><br>Traduzione dalle istruzioni d'uso originali |
| NL  | <b>Wipzaag</b><br>Vertaling van originele handleiding                             |
| FIN | <b>Kippisirkkeli</b><br>Käännös alkuperäisestä käyttöohjeesta                     |
| NO  | <b>Kappsag for ved</b><br>Oversettelse fra original brukermanual                  |

|    |   |
|----|---|
| SE | <b>Vedkapningssåg</b><br>Översättning av original-bruksanvisning        |
| PL | <b>Piła tarczowa kołyskowa</b><br>Tłumaczenie oryginalnej instrukcji    |
| DK | <b>Vippe-rundsav</b><br>Oversættelse fra original brugsanvisning        |
| CZ | <b>Pila na palivové dřevo</b><br>Překlad originálního návodu k obsluze  |
| SK | <b>Píla na palivové drevo</b><br>Preklad originálneho návodu na obsluhu |
| HU | <b>Tüzelőfa billenőfűrész</b><br>Eredeti használati utasítás fordítása  |

|  |  |  |  |
|--|--|--|--|
| <p><b>DE</b></p>    | <p>Nur für EU-Länder.<br/>Werfen Sie Elektrowerkzeuge nicht in den Hausmüll!<br/>Gemäß europäischer Richtlinie 2012/19/EU über Elektro- und Elektronik-Altgeräte und Umsetzung in nationales Recht müssen verbrauchte Elektrowerkzeuge getrennt gesammelt und einer umweltgerechten Wiederverwertung zugeführt werden.</p>   | <p><b>SK</b></p>    | <p>Len pre krajiny EÚ.<br/>Elektrické náradie nevyhadzujte do komunálneho odpadu!<br/>Podľa európskej smernice 2012/19/EU o nakladaní s použitými elektrickými a elektronickými zariadeniami a zodpovedajúcich ustanovení právnych predpisov jednotlivých krajín sa použité elektrické náradie musí zbierať oddelene od ostatného odpadu a podrobiť ekologicky šetrnej recyklácii.</p>                                 |
| <p><b>GB</b></p>    | <p>Only for EU countries.<br/>Do not dispose of electric tools together with household waste material!<br/>In observance of European directive 2012/19/EU on wasted electrical and electronic equipment and its implementation in accordance with national law, electric tools that have reached the end of their life must be collected separately and returned to an environmentally compatible recycling facility.</p>  | <p><b>SI</b></p>    | <p>Samo za države EU.<br/>Električnega orodja ne odstranjujete s hišnimi odpadki!<br/>V skladu z Evropsko direktivo 2012/19/EU o odpani električni in elektronski opremi in z njenim izvajanjem v nacionalni zakonodaji je treba električna orodja ob koncu njihove življenjske dobe ločeno zbirati in jih predati v postopek okolju prijaznega recikliranja.</p>  |
| <p><b>FR</b></p>    | <p>Pour les pays européens uniquement<br/>Ne pas jeter les appareils électriques dans les ordures ménagères!<br/>Conformément à la directive européenne 2012/19/EU relative aux déchets d'équipements électriques ou électroniques (DEEE), et à sa transposition dans la législation nationale, les appareils électriques doivent être collectés à part et être soumis à un recyclage respectueux de l'environnement.</p>  | <p><b>HU</b></p>    | <p>Csak EU-országok számára.<br/>Az elektromos kéziszerszámokat ne dobja a háztartási szeméttbe!<br/>A használt villamos és elektronikai készülékekről szóló 2012/19/EU irányelv és annak a nemzeti jogba való átültetése szerint az elhasznált elektromos kéziszerszámokat külön kell gyűjteni, és környezetbarát módon újra kell hasznosítani.</p>   |
| <p><b>IT</b></p>    | <p>Solo per Paesi EU.<br/>Non gettare le apparecchiature elettriche tra i rifiuti domestici!<br/>Secondo la Direttiva Europea 2012/19/EU sui rifiuti di apparecchiature elettriche ed elettroniche e la sua attuazione in conformità alle norme nazionali, le apparecchiature elettriche esauste devono essere raccolte separatamente, al fine di essere reimpiegate in modo eco-compatibile.</p>  | <p><b>HR</b></p>    | <p>Samo za EU-države.<br/>Električne alate ne odlažite u kućne otpatke!<br/>Prema Evropskoj direktivi 2012/19/EU o starim električnim i elektroničkim strojevima i usklađivanju s hrvatskim pravom istrošeni električni alati moraju se sakupljati odvojeno i odvesti u pogon za reciklažu.</p>  |
| <p><b>NL</b></p>   | <p>Allen voor EU-landen.<br/>Geef elektrisch gereedschap niet met het huisvuil mee!<br/>Volgens de Europese richtlijn 2012/19/EU inzake oude elektrische en elektronische apparaten en de toepassing daarvan binnen de nationale wetgeving, dient gebruikt elektrisch gereedschap gescheiden te worden ingezameld en te worden afgevoerd naar een recycle bedrijf dat voldoet aan de geldende milieu-eisen.</p>  | <p><b>CZ</b></p>   | <p>Jen pro státy EU.<br/>Elektrické náradí nevyhazujte do komunálního odpadu!<br/>Podle evropské směrnice 2012/19/EU o nakládání s použitými elektrickými a elektronickými zařízeními a odpovídajících ustanovení právních předpisů jednotlivých zemí se použité elektrické náradí musí sbírat odděleně od ostatního odpadu a podrobit ekologicky šetrnému recyklování.</p>  |
| <p><b>ES</b></p>  | <p>Sólo para países de la UE<br/>¡No deseche los aparatos eléctricos junto con los residuos domésticos!<br/>De conformidad con la Directiva Europea 2012/19/EU sobre residuos de aparatos eléctricos y electrónicos y su aplicación de acuerdo con la legislación nacional, las herramientas eléctricas cuya vida útil haya llegado a su fin se deberán recoger por separado y trasladar a una planta de reciclaje que cumpla con las exigencias ecológicas.</p> | <p><b>PL</b></p>  | <p>Tylko dla państw UE.<br/>Proszę nie wyrzucać elektronarzędzi wraz z odpadami domowymi!<br/>Zgodnie z europejską Dyrektywą 2012/19/EU dot. zużytego sprzętu elektrycznego i elektronicznego oraz odpowiednikiem w prawie narodowym zużyte elektronarzędzia muszą być oddzielnie zbierane i wprowadzane do ponownego użytku w sposób nieszkodliwy dla środowiska.</p>   |
| <p><b>PT</b></p>  | <p>Apenas para países da UE.<br/>Não deite ferramentas eléctricas no lixo doméstico!<br/>De acordo com a directiva europeia 2012/19/EU sobre ferramentas eléctricas e electrónicas usadas e a transposição para as leis nacionais, as ferramentas eléctricas usadas devem ser recolhidas em separado e encaminhadas a uma instalação de reciclagem dos materiais ecológica.</p>  | <p><b>RO</b></p>  | <p>Numai pentru țările din UE.<br/>Nu aruncați echipamentele electrice la fel ca reziduurile menajere!<br/>Conform Directivei Europene 2012/19/EU privitoare la echipamente electrice și electronice scoase din uz și în conformitate cu legile naționale, echipamentele electrice care au ajuns la finalul duratei de viață trebuie să fie colectate separat și trebuie să fie predate unei unități de reciclare.</p> |
| <p><b>SE</b></p>  | <p>Gäller endast EU-länder.<br/>Elektriska verktyg får inte kastas i hushållssoporna!<br/>Enligt direktivet 2012/19/EU som avser äldre elektrisk och elektronisk utrustning och dess tillämpning enligt nationell lagstiftning ska uttjänta elektriska verktyg sorteras separat och lämnas till miljövänlig återvinning.</p>   | <p><b>EE</b></p>  | <p>Kehtib vaid EL maade suhtes.<br/>Ärge kasutage elektritööriistu koos majapidamisjäätmetega!<br/>Vastavalt EÜ direktiivile 2012/19/EU elektri- ja elektroonikaseadmete jäätmete osas ja kooskõlas igas riigis kehtivate seadustega, kehtib kohustus koguda kasutatud elektritööriistad eraldi kokku ja suunata need keskkonnasõbralikku taasinglusesse.</p>  |
| <p><b>FI</b></p>  | <p>Koskee vain EU-maita.<br/>Älä hävittää sähkötyökalua tavallisen kotitalousjätteen mukana!<br/>Vanhoja sähkö- ja elektroniikkalaitteita koskevan EU-direktiivin 2012/19/EU ja sen maakohtaisten sovellusten mukaisesti käytetyt sähkötyökalut on toimitettava ongelmajätteen keräyspisteeseen ja ohjattava ympäristöystävälliseen kierrätykseen.</p>   | <p><b>LV</b></p>  | <p>Tikai attiecībā uz ES valstīm.<br/>Neutilizējiet elektriskas ierīces kopā ar sadzīves atkritumiem!<br/>Ievērojot Eiropas Direktīvu 2012/19/EU par elektrisko un elektronisko iekārtu atkritumiem un tās ieviešanu saskaņā ar nacionālo likumdošanu, elektriskas ierīces, kas nokalpojūšas savu mūžu, ir jāsavāc daļiņi un jāatgriež vidē draudzīgās pārstrādes vietās.</p>  |
| <p><b>NO</b></p>  | <p>Kun for EU-land.<br/>Kast aldri elektroverktøy i husholdningsavfallet!<br/>I henhold til EU-direktiv 2012/19/EU om kasserte elektriske og elektroniske produkter og direktivets iverksetning i nasjonal rett, må elektroverktøy som ikke lenger skal brukes, samles separat og returneres til et miljøvennlig gjenvinningsanlegg.</p>   | <p><b>LT</b></p>  | <p>Tik ES šalims.<br/>Nemesti elektros prietaisų kartu su kitomis namų ūkio atliekomis!<br/>Pagal Europos Sąjungos direktyvą 2012/19/EU dėl elektros ir elektroninės įrangos atliekų ir jos vykdymo pagal nacionalinius įstatymus elektros įrankius, kurių tinkamumo naudoti laikas pasibaigė, reikia surinkti atskirai ir perduoti aplinkai nekenksmingo pakartotinio perdavimo įmonei.</p>                           |
| <p><b>DK</b></p>  | <p>Kun for EU-lande.<br/>Eleværktøj må ikke bortskaffes som almindeligt affald!<br/>I henhold til det europæiske direktiv 2012/19/EU om bortskaffelse af elektriske og elektroniske produkter og gældende national lovgivning skal brugt eleværktøj indsamles separat og bortskaffes på en måde, der skåner miljøet mest muligt.</p>   | <p><b>IS</b></p>  | <p>Aðeins fyrir lönd ESB:<br/>Ekki henda rafmagnstækjum með heimilisúrgangni!<br/>Í fylgni við evrópsku tilskipunina 2012/19/EU um fargaðan rafbúnað og rafrænan búnað og framkvæmd þess í samræmi við innlend lög, verða rafmagnstæki sem úr sér gengin.</p>  |

|            |                                    |                |
|------------|------------------------------------|----------------|
| <b>D</b>   | <b>Wippkreissäge</b>               | <b>4–53</b>    |
| <b>GB</b>  | <b>Firewood Cutting Saw</b>        |                |
| <b>FR</b>  | <b>Scie circulaires à bascule</b>  |                |
| <b>I</b>   | <b>Sega circolare a bilanciere</b> | <b>54–103</b>  |
| <b>NL</b>  | <b>Wipzaag</b>                     |                |
| <b>FIN</b> | <b>Kippisirkkeli</b>               |                |
| <b>NO</b>  | <b>Kappsag for ved</b>             | <b>104-153</b> |
| <b>SE</b>  | <b>Vedkapningssåg</b>              |                |
| <b>PL</b>  | <b>Piła tarczowa kołyskowa</b>     |                |
| <b>DK</b>  | <b>Vippe-rundsav</b>               | <b>153-201</b> |
| <b>CZ</b>  | <b>Pila na palivové dřevo</b>      |                |
| <b>SK</b>  | <b>Píla na palivové drevo</b>      |                |
| <b>HU</b>  | <b>Tüzelőfa billenőfűrész</b>      | <b>203-219</b> |

**Hersteller:**

scheppach Fabrikation von  
Holzbearbeitungsmaschinen GmbH  
Günzburger Straße 69  
D-89335 Ichenhausen

**Verehrter Kunde,**

Wir wünschen Ihnen viel Freude und Erfolg  
beim Arbeiten mit Ihrer neuen scheppach  
Maschine.

**Hinweis:**

Der Hersteller dieses Gerätes haftet nach  
dem geltenden Produkthaftungsgesetz  
nicht für Schäden, die an diesem Gerät  
oder durch dieses Gerät entstehen bei:

- unsachgemäßer Behandlung,
- Nichtbeachtung der Bedienungsanwei-  
sung,
- Reparaturen durch Dritte, nicht autori-  
sierte Fachkräfte,
- Einbau und Austausch von nicht origina-  
len Ersatzteilen,
- nicht bestimmungsgemäßer Verwen-  
dung,
- Ausfällen der elektrischen Anlage bei  
Nichtbeachtung der elektrischen Vor-  
schriften und VDE-Bestimmungen 0100,  
DIN 57113 / VDE0113.

**Wir empfehlen Ihnen:**

**Lesen Sie vor der Montage und vor In-  
betriebnahme den gesamten Text der  
Bedienungsanweisung durch.**

**Diese Bedienungsanweisung soll es  
Ihnen erleichtern, Ihre Maschine ken-  
nenzulernen und ihre bestimmungsge-  
mäßigen Einsatzmöglichkeiten zu nutzen.  
Die Bedienungsanweisung enthält wich-  
tige Hinweise, wie Sie mit der Maschine  
sicher, fachgerecht und wirtschaftlich  
arbeiten, und wie Sie Gefahren vermei-  
den, Reparaturkosten sparen, Ausfallzei-  
ten verringern und die Zuverlässigkeit  
und Lebensdauer der Maschine erhö-  
hen.**

Zusätzlich zu den Sicherheitsbestimmun-  
gen dieser Bedienungsanweisung müssen  
Sie unbedingt die für den Betrieb der Ma-  
schine geltenden Vorschriften Ihres Landes  
beachten.

**Manufacturer:**

scheppach Fabrikation von  
Holzbearbeitungsmaschinen GmbH  
Günzburger Straße 69  
D-89335 Ichenhausen

**Dear customer,**

we wish you a pleasant and successful working experience with your new scheppach machine.

**Advice:**

According to the applicable product liability law the manufacturer of this device is not liable for damages which arise on or in connection with this device in case of:

- improper handling,
- non-compliance with the instructions for use,
- repairs by third party, non authorized skilled workers,
- installation and replacement of non-original spare parts,
- improper use,
- failures of the electrical system due to the non-compliance with the electrical specifications and the VDE 0100, DIN 57113 / VDE 0113 regulations

**We recommend**

**that you read through the entire operating instructions before putting into operation.**

**These operating instructions are to assist you in getting to know your machine and utilize its proper applications.**

**The operating instructions contain important notes on how you work with the machine safely, expertly, and economically, and how you can avoid hazards, save repair costs, reduce downtime and increase the reliability and service life of the machine.**

In addition to the safety requirements contained in these operating instructions, you must be careful to observe your country's applicable regulations.

The operating instructions must always be near the machine.

**Constructeur:**

scheppach Fabrikation von  
Holzbearbeitungsmaschinen GmbH  
Günzburger Straße 69  
D-89335 Ichenhausen

**Cher client,**

Nous vous souhaitons beaucoup de plaisir et de succès avec votre nouvelle machine scheppach.

**Remarque:**

Selon la loi en vigueur sur la responsabilité pour les produits, le fabricant n'est pas tenu responsable pour tous endommagements de cet appareil ou tous dommages résultant de l'exploitation de cet appareil, dans les cas suivants:

- Maniement incorrect,
- Non-respect des instructions de service,
- Travaux de réparation réalisés par tiers, par du personnel qualifié non autorisé,
- Montage et remplacement de pièces de rechange n'étant pas des pièces d'origine,
- Utilisation non-conforme,
- Pannes de l'installation électrique en cas de non-respect des prescriptions électriques et des dispositions VDE 0100, DIN 57113 / VDE0113.

**Nous vous conseillons**

**de lire le texte du guide d'utilisation, avant d'effectuer le montage et la mise en oeuvre. Ce manuel d'utilisation, conçu pour faciliter votre prise de contact avec la machine, vous permettra d'en exploiter correctement toutes les possibilités. Les indications importantes qu'il contient vous apprendront comment travailler avec la machine de manière sûre, rationnelle et économique, comment éviter les dangers, réduire les coûts de réparation et raccourcir les périodes d'indisponibilité, comment enfin augmenter la fiabilité et la durée de vie de la machine.**

Outre les directives de sécurité figurant dans ce manuel, vous devrez observer les prescriptions réglant l'utilisation de la machine dans votre pays.

Bewahren Sie die Bedienungsanweisung, in einer Plastikhülle geschützt vor Schmutz und Feuchtigkeit, bei der Maschine auf. Sie muss von jeder Bedienungsperson vor Aufnahme der Arbeit gelesen und sorgfältig beachtet werden. An der Maschine dürfen nur Personen arbeiten, die im Gebrauch der Maschine unterwiesen und über die damit verbundenen Gefahren unterrichtet sind. Das geforderte Mindestalter ist einzuhalten. Neben den in dieser Bedienungsanweisung enthaltenen Sicherheitshinweisen und den besonderen Vorschriften Ihres Landes sind die für den Betrieb von Holzbearbeitungsmaschinen allgemein anerkannten technischen Regeln zu beachten.

#### **Allgemeine Hinweise**

- Überprüfen Sie nach dem Auspacken alle Teile auf eventuelle Transportschäden. Bei Beanstandungen muss sofort der Zubringer verständigt werden. Spätere Reklamationen werden nicht anerkannt.
- Überprüfen Sie die Sendung auf Vollständigkeit.
- Machen Sie sich vor dem Einsatz anhand der Bedienungsanweisung mit dem Gerät vertraut.
- Verwenden Sie bei Zubehör sowie Verschleiß- und Ersatzteilen nur Originalteile. Ersatzteile erhalten Sie bei Ihrem **Scheppach**-Fachhändler.
- Geben Sie bei Bestellungen unsere Artikelnummern sowie Typ und Baujahr des Gerätes an.

Put them in a plastic folder to protect them from dirt and humidity. They must be read by every operator before beginning work and observed conscientiously. Only persons who have been trained in the use of the machine and have been informed of the various dangers may work with the machine. The required minimum age must be observed.

In addition to the safety requirements contained in these operating instructions and your country's applicable regulations, you should observe the generally recognized technical rules concerning the operation of woodworking machines.

### **General notes**

- After unpacking, check all parts for any transport damage. Inform the supplier immediately of any faults.
- Later complaints cannot be considered.
- Make sure the delivery is complete.
- Before putting into operation, familiarize yourself with the machine by carefully reading these instructions.
- Use only original Scheppach accessories, wearing or replacement parts. You can find replacement parts at your Scheppach dealer.
- When ordering, include our item number and the type and year of construction of the machine.

Le manuel doit se trouver en permanence à proximité de la machine. Mettez-le dans une enveloppe plastique pour le protéger contre la saleté et l'humidité. Chaque personne utilisatrice en prendra connaissance avant le début de son travail et respectera scrupuleusement les instructions qui y sont données. Seules pourront travailler sur la machine les personnes instruites de son maniement et informées des dangers inhérents à celui-ci. L'âge minimum autorisé doit être respecté.

Outre les directives de sécurité contenues dans ce manuel et les prescriptions spécifiques à votre pays, vous observerez les règles techniques généralement reconnues pour la conduite des machines à travailler le bois.

### **Conseils généraux**

- Vérifier dès la livraison, qu'aucune pièce n'ait été détériorée pendant le transport. En cas de réclamation, informer aussitôt le livreur.
- Nous ne pouvons tenir compte des réclamations ultérieures.
- Vérifier que la livraison soit bien complète.
- Familiarisez-vous avec l'appareil avant la mise en oeuvre par l'étude du guide d'utilisation.
- Pour les accessoires et les pièces standard, n'utiliser que des pièces d'origine Scheppach. Vous trouverez ces chez votre commerçant spécialisé Scheppach.
- Lors de commandes, donnez nos numéros d'article, ainsi que le type et l'année de fabrication de l'appareil.

| <b>HS410</b>                         |   |
|--------------------------------------|---|
| <b>Lieferumfang</b>                  |   |
|                                      | Motor mit Rahmen                                  |
|                                      | Wippe   |
|                                      | Sägeblattabdeckung innen                          |
|                                      | Sägeblattabdeckung außen                          |
|                                      | Sägeblattschutz links                             |
|                                      | Sägeblattschutz rechts                            |
|                                      | Sägeblattabdeckung                                |
|                                      | Sägeblatt   |
|                                      | Längsanschlag                                     |
|                                      | Wippenverlängerung                                |
|                                      | Sägeblattschlüssel                                |
|                                      | Beipackbeutel für Sägeblatt                       |
|                                      | Beipackbeutel für Haltegriff- und Schaltermontage |
|                                      | Beipackbeutel für Wippenmontage                   |
|                                      | Beipackbeutel für Schutzblechmontage              |
|                                      | Bedienungsanweisung                               |
| <b>Technische Daten</b>              |   |
| <b>Baumaße<br/>L x B x H</b>         | 980 x 800 x 1000 mm                               |
| <b>∅ Sägeblatt</b>                   | 405 x 30 x 3,2 mm                                 |
| <b>Gewicht</b>                       | 39 kg   |
| <b>Arbeitshinweise</b>               |   |
| <b>∅ Holz min./max.</b>              | 5/14 cm   |
| <b>Holzlänge max.</b>                | 25-133 cm   |
| <b>Antrieb</b>                       |   |
| <b>Motor V/Hz</b>                    | 230 V~/50 Hz                                      |
| <b>Aufnahmeleistung<br/>P1</b>       | 2200 W  |
| <b>Abgabeleistung<br/>P2</b>         | 1500 W  |
| <b>Betriebsart</b>                   | S6/40 %   |
| <b>Nenn-<br/>Leerdrehzahl</b>        | 2800 min <sup>-1</sup>                            |
| <b>Nennstrom</b>                     | 10.11 A   |
| <b>Unterspannungs-<br/>Auslösung</b> | ja  |
| <b>Stecker</b>                       | Schuko  |

**Technische Änderungen vorbehalten!**



| <b>HS410</b>                         |  |
|--------------------------------------|--|
| <b>Delivery status</b>               |  |
|                                      | Motor with frame                                   |
|                                      | Rocker   |
|                                      | Inner saw blade cover                              |
|                                      | Outer saw blade cover                              |
|                                      | Left saw blade protection                          |
|                                      | Right saw blade protection                         |
|                                      | Saw blade cover                                    |
|                                      | Saw blade  |
|                                      | Longitudinal arrester                              |
|                                      | Rocker extension                                   |
|                                      | Saw blade wrench                                   |
|                                      | Accessories kit for saw blade                      |
|                                      | Accessories kit for handle and switch installation |
|                                      | Accessories kit for jigsaw installation            |
|                                      | Accessories kit for fender installation            |
|                                      | Operating manual                                   |
| <b>Technical data</b>                |  |
| <b>Dimensions L x W x H</b>          | 980 x 800 x 1000 mm                                |
| <b>∅ Saw blade</b>                   | 405 x 30 x 3,2 mm                                  |
| <b>Weight</b>                        | 39 kg  |
| <b>Working tips</b>                  |  |
| <b>∅ wood min./max.</b>              | 5/14 cm  |
| <b>Length of wood max</b>            | 25-133 cm  |
| <b>Drive</b>                         |  |
| <b>Motor V/Hz</b>                    | 230 V~/50 Hz                                       |
| <b>Performance input P1</b>          | 2200 W   |
| <b>Output power P2</b>               | 1500 W   |
| <b>Operation mode</b>                | S6/40 %  |
| <b>Rated idling revolution speed</b> | 2800 min <sup>-1</sup>                             |
| <b>Nominal current</b>               | 10.11 A  |
| <b>Undervoltage cutback</b>          | yes  |
| <b>Connector</b>                     | Schuko   |

Subject to technical changes!

| <b>HS410</b>                               |  |
|--|--|
| <b>Equipement</b>                          |  |
|  | Moteur à cadre   |
|  | Bascule  |
|  | Couverture de lame de scie intérieure                                |
|  | Couverture de lame de scie extérieure                                |
|  | Protection de lame de scie gauche                                    |
|  | Protection de lame de scie droite                                    |
|  | Couverture de lame de scie   |
|  | Lame de scie   |
|  | Butée longitudinale  |
|  | Rallonge de bascule  |
|  | Clé de lame de scie  |
|  | Kit d'accessoires pour lame de scie                                  |
|  | Kit d'accessoires pour le montage de la poignée et de l'interrupteur |
|  | Kit d'accessoires pour le montage de la scie sauteuse                |
|  | Kit d'accessoires pour le montage de la défense                      |
|  | Instructions d'utilisation   |
| <b>Données techniques</b>                  |  |
| <b>Dimensions L x Larg. x H</b>            | 980 x 800 x 1000 mm  |
| <b>∅ lame de scie</b>                      | 405 x 30 x 3,2 mm  |
| <b>Poids</b>                               | 39 kg  |
| <b>Consignes de travail</b>                |  |
| <b>∅ bois min./max.</b>                    | 5/14 cm  |
| <b>Longueur de bois max.</b>               | 25-133 cm  |
| <b>Moteur</b>                              |  |
| <b>Moteur V/Hz</b>                         | 230 V~/50 Hz   |
| <b>Puissance absorbée P1</b>               | 2200 W   |
| <b>Puissance fournie P2</b>                | 1500 W   |
| <b>Type</b>                                | S6/40 %  |
| <b>Vitesse de rotation à vide nominale</b> | 2800 min <sup>-1</sup>   |
| <b>Courant nominal</b>                     | 10.11 A  |
| <b>Disjoncteur</b>                         | oui  |
| <b>Prise de courant</b>                    | Schuko   |

Sous réserve de modifications!

## **Geräuschkennwerte**

### **Messbedingungen**

Die angegebenen Werte sind Emissionswerte und müssen damit nicht zugleich auch sichere Arbeitswerte darstellen. Obwohl es eine Korrelation zwischen Emissions- und Immissionspegeln gibt, kann daraus nicht zuverlässig abgeleitet werden, ob zusätzliche Vorsichtsmaßnahmen notwendig sind oder nicht. Faktoren welche den derzeitigen am Arbeitsplatz vorhandenen Immissionspegel beeinflussen können, beinhalten die Dauer der Einwirkungen, die Eigenart des Arbeitsraumes, andere Geräuschquellen usw., z. B. die Anzahl der Maschinen und benachbarten Vorgängen. Die zulässigen Arbeitwerte können ebenso von Land zu Land variieren. Diese Information soll jedoch den Anwender befähigen, eine bessere Abschätzung von Gefährdung und Risiko vorzunehmen.

### **Schall-Leistungspegel in dB**

Leerlauf  $L_{WA}$ /Bearbeitung  $L_{WA}$  = 94/104 dB(A)

### **Schalldruckpegel am Arbeitsplatz in dB**

Leerlauf  $L_{pAeq}$ /Bearbeitung  $L_{pAeq}$  = 83/93 dB(A)

Für die genannten Emissionswerte gilt ein Messunsicherheitszuschlag  $K = 4$  dB.

### **Angaben zur Staubemission**

Die nach den „Grundsätzen für die Prüfung der Staubemission (Konzentrationsparameter) vor Holzbearbeitungsmaschinen“ des Fachausschlusses Holz gemessenen Staubemissionswerte liegen unter  $2 \text{ mg/m}^3$ . Damit kann beim Anschluss der Maschine an eine ordnungsgemäße betriebliche Absaugung mit mindestens 20 m/s Luftgeschwindigkeit von einer dauerhaft sicheren Einhaltung des in der Bundesrepublik Deutschland geltenden TRK-Grenzwertes für Holzstaub ausgegangen werden.

## **Noise characteristic values**

### **Measurement conditions**

The values stated are emission values and are therefore not necessarily safe operating values. Although there is a correlation between emission and immission levels, you cannot reliably deduce from this whether additional safety measures are required or not. Factors which can influence the immission level currently at the workstation comprise the duration of the effects, the characteristics of the work room, other sources of noise etc., for example, the number of machines and adjacent operations. The permissible values per workstation can also vary from country to country. This information should nevertheless enable the user to make a better estimation of dangers and risks.

### **Sound level in dB**

Idling  $L_{WA}$  / Processing  $L_{WA}$  = 94/104 dB(A)

### **Sound level at the workplace in dB**

Idling  $L_{pAeq}$  / Processing  $L_{pAeq}$  = 83/93 dB(A)

A measurement uncertainty allowance  $K = 4$  dB applies to the mentioned emission values.

### **Information on dust emission**

The dust emission values measured in accordance with the „principles for testing dust emission“ of the committee of experts of wood are below 2 mg/m<sup>3</sup>. This means that the TRK limit for wood dust which is valid in the Federal Republic of Germany will be permanently kept to if the machine is connected to a properly working dust extractor with at least 20 m/s air speed.

## **Paramètres du bruit**

### **Conditions de mesure**

Les valeurs indiquées sont des valeurs d'émission et, par conséquent, ne représentent pas nécessairement des valeurs sans risques pour le lieu de travail. Bien qu'il existe une corrélation entre les niveaux d'émission et les niveaux d'immission, l'on ne peut en déduire avec certitude si des mesures de précaution supplémentaires seront nécessaires ou non. Les facteurs susceptibles d'influences, la particularité des locaux de travail, d'autres sources de bruit, etc., comme par exemple, le nombre de machines et des opérations effectuées à proximité.

Les valeurs de bruit admissibles pour les postes de travail peuvent également varier d'un pays à l'autre. Néanmoins, cette information a pour but de permettre à l'utilisateur, d'effectuer une meilleure évaluation des dangers et des risques.

### **Niveau de puissance acoustique indiqué en dB**

Marche à vide  $L_{WA}$  / usinage  $L_{WA}$  = 94/104 dB(A)

### **Niveau de pression acoustique au poste de travail indiqué en dB**

Marche à vide  $L_{pAeq}$  / usinage  $L_{pAeq}$  = 83/93 dB(A)

Un supplément d'incertitude de mesure  $K = 4$  dB est valable pour les valeurs d'émission citées













### **Données concernant les émissions de poussière**

Les valeurs d'émission de poussière mesurées selon les „Principes du contrôle des émissions de poussière (paramètre de concentration) des machines à travailler le bois“ de la commission des professionnels du Bois, sont inférieures à 2 mg/m<sup>3</sup>. Ceci permet de partir du principe que le raccordement de la machine à un dispositif d'aspiration de l'entreprise dont la vitesse de circulation d'air s'élève au minimum à 20m/sec, permettra de respecter durablement, et de façon sûre, la valeur limite TRK en vigueur en Allemagne pour la poussière de bois.













## Verwendete Symbole

|   |   |   |  |
|---|---|---|--|
|    | Achtung   |    | Gehörschutz tragen   |
|    | Anleitung lesen   |    | Augenschutz tragen   |
|    | Schutzhandschuhe tragen   |    | Rutschfestes Schuhwerk tragen  |
|    | Halten Sie während des Betriebs ausreichend Abstand zum angetriebenen Sägeblatt |    | Achtung! Nicht in den Bereich des Sägeblatts greifen! Verletzungsgefahr! |
|  | Das Gerät darf nur von einer Person bedient werden.                             |  | Vor Reparaturen, Reinigung und Wartung der Maschine Netzstecker ziehen!  |
|  | Achtung! Gerät nicht im Nassen verwenden.                                       |  | Kinder aus dem Arbeitsbereich fernhalten                                 |

### Symbols used

|   |   |   |   |
|---|---|---|---|
|    | ATTENTION   |    | Wear ear protection   |
|    | Read manual   |    | Wear eye protection   |
|    | Wear protective gloves  |    | Wear antiskid footwear  |
|    | Keep sufficient distance from the rotating saw blade during operation |    | Attention! Do not reach into the area of the saw blade! Risk of injury!                 |
|  | The device must only be operated by one person.                       |  | Disconnect the mains plug before carrying out any repair, cleaning or maintenance work! |
|  | Attention! Do not operate the device in damp or wet surroundings.     |  | Keep children away from the working area.   |

### Symboles utilisés

|   |   |   |   |
|---|---|---|---|
|    | Attention   |    | Porter protection auditive  |
|    | Lire les instructions   |    | Porter protection des yeux  |
|    | Porter gants de protection  |    | Porter des chaussures anti-dérapantes   |
|    | Pendant le service, se tenir à une distance suffisante par rapport à la lame de scie en service |    | Attention ! Ne jamais s'approcher de la lame de scie ! Risque de blessures !                                      |
|  | L'appareil ne doit être utilisé que par une seule personne à la fois.                           |  | Toujours débrancher la fiche d'alimentation avant les réparations, le nettoyage et la maintenance de la machine ! |
|  | Attention ! Ne pas utiliser l'appareil dans un environnement humide.                            |  | Tenir les enfants éloignés de la zone de travail.   |

**In dieser Bedienungsanweisung haben wir Stellen, die Ihre Sicherheit betreffen, mit diesem Zeichen versehen: ⚠**

### **⚠ Allgemeine Sicherheitshinweise**

- Geben Sie die Sicherheitshinweise an alle Personen weiter, die an der Maschine arbeiten.
- Maschine nur in technisch einwandfreiem Zustand sowie bestimmungsgemäße, sicherheits- und gefahrenbewusst unter Beachtung der Bedienungsanweisung benutzen! Insbesondere Störungen, die die Sicherheit beeinträchtigen können, umgehend beseitigen (lassen)!
- Es dürfen nur Werkzeuge eingesetzt werden, die der Europäischen Norm EN 847-1 entsprechen.
- Alle Sicherheits- und Gefahrenhinweise an der Maschine beachten.
- Alle Sicherheits- und Gefahrenhinweise an der Maschine vollzählig in lesbarem Zustand halten.
- Vorsicht beim Arbeiten: Verletzungsgefahr für Finger und Hände durch das rotierende Schneidwerkzeug.
- Achten Sie darauf, dass die Maschine standsicher auf festem Grund steht.
- Netzanschlussleitungen überprüfen. Keine fehlerhaften Leitungen verwenden.
- Halten Sie Kinder von der an das Netz angeschlossenen Maschine fern.
- Die Bedienungsperson muss mindestens 18 Jahre alt sein. Auszubildende müssen mindestens 16 Jahre alt sein, dürfen aber nur unter Aufsicht an der Maschine arbeiten.
- An der Maschine tätige Personen dürfen nicht abgelenkt werden.
- Den Bedienplatz der Maschine von Spänen und Holzabfällen freihalten.
- Eng anliegende Kleidung tragen. Schmuck, Ringe und Armbanduhren ablegen.
- Die Motordrehrichtung beachten – siehe Elektrischer Anschluss.
- Die Sicherheitseinrichtungen an der Maschine dürfen nicht demontiert oder unbrauchbar gemacht werden.

**In these operating instructions we have marked the places that have to do with your safety with this sign: ⚠**

### **⚠ Safety notes**

- Please pass on safety notes and instructions to all those who work on the machine.
- The machine must only be used in technically perfect condition in accordance with its designated use and the instructions set out in the operating manual, and only by safety-conscious persons who are fully aware of the risks involved in operating the machine. Any functional disorders, especially those affecting the safety of the machine, should therefore be rectified immediately.
- Only tools which correspond to the European norm, EN 847-1, may be used.
- Observe all safety instructions and warnings attached to the machine.
- See to it that safety instructions and warnings attached to the machine are always complete and perfectly legible.
- Check all power supply lines. Do not use defective lines.
- Keep children away from the machine when it is connected to the power supply.
- Operating personal must be at least 18 years of age. Trainees must be at least 16 years of age, but may only operate the machine under adult supervision .
- Persons working on the machine may not be diverted from their work.
- The working space on the machine must be free of chips and wood scrap.
- Wear only close-fitting clothes. Remove rings, bracelets and other jewelry.
- Pay attention to the rotational direction of the motor – see Electrical Connection.
- The safety mechanisms on the machine may not be removed or rendered unusable.
- Cleaning, changing, calibrating, and setting of the machine may only be carried out when the motor is switched off. Pull the power supply plug and wait for the rotating tool to completely stop.

**Dans ce guide d'utilisation, nous avons repéré les endroits relatifs à votre sécurité avec ce signe: ⚠**

### **⚠ Conseils de sécurité**

- Faites passer les consignes de sécurité à toutes les personnes travaillant sur la machine.
- Utiliser la machine uniquement lorsqu'elle est en parfait état du point de vue technique et conformément à son emploi prévu en observant les instructions de service, en tenant compte de la sécurité et en ayant conscience du danger! Éliminer notamment (ou faire éliminer) immédiatement toute panne susceptible de compromettre la sécurité!
- Seulement, l'utilisation d'un outil correspondant aux normes Européennes EN 847-1 est autorisée.
- Observer toutes les consignes relatives à la sécurité et au danger figurant sur les plaques d'avertissement fixées sur la machine.
- Veiller à ce que toutes les plaques d'avertissement relatives à la sécurité et au danger appliquées sur la machine soient toujours complètes et bien lisibles!
- Vérifier les conducteurs de raccordement au réseau. Ne pas utiliser de cordon défectueux.
- Tenir les enfants à distance quand la machine est branchée au réseau.
- La personne utilisatrice doit avoir 18 ans au moins. Les élèves à former doivent avoir 16 ans au moins, et travailler uniquement sous surveillance.
- Ne pas distraire une personne en train de travailler sur la machine.
- L'emplacement de travail doit être maintenu libre de copeaux et de chutes de bois.
- Porter des vêtements bien seyants. Enlever les bijoux, bagues, et montres.
- Veiller au sens de rotation du moteur et de l'outil – c.f. „branchement électrique“.
- Ne pas démonter les dispositifs de sécurité de la machine ou les rendre inutilisables.

- Umrüst-, Einstell-, Mess- und Reinigungsarbeiten nur bei ausgeschaltetem Motor durchführen. Netzstecker ziehen und Stillstand des rotierenden Werkzeuges abwarten.
- Zum Beheben von Störungen die Maschine abschalten. Netzstecker ziehen.
- Beim Arbeiten an der Maschine müssen sämtliche Schutzeinrichtungen und Abdeckungen montiert sein.
- Nur gut geschärfte, rissfreie und nicht verformte Sägeblätter einbauen.
- Sicherheitseinrichtungen an der Maschine dürfen nicht demontiert oder unbrauchbar gemacht werden.
- Zum Beheben von Störungen oder zum Entfernen eingeklemmter Holzstücke die Maschine stillsetzen. Netzstecker ziehen!
- Bei ausgeschlagenem Sägespalt die Wipp-Einlage erneuern. Netzstecker ziehen!
- Beim Verlassen des Arbeitsplatzes den Motor ausschalten. Netzstecker ziehen!
- Auch bei geringfügigem Standortwechsel Maschine von jeder externen Energiezufuhr trennen! Vor Wiederinbetriebnahme die Maschine wieder ordnungsgemäß an das Stromnetz anschließen.
- Installationen, Reparaturen und Wartungsarbeiten an der Elektroinstallation dürfen nur von Fachkräften ausgeführt werden.
- Sämtliche Schutz- und Sicherheitseinrichtungen müssen nach abgeschlossenen Reparatur- und Wartungsarbeiten sofort wieder montiert werden.
- Setzen Sie Elektro-Werkzeuge nicht dem Regen aus.
- Benutzen Sie Elektro-Werkzeuge nicht in feuchter oder nasser Umgebung.
- Sorgen Sie für gute Beleuchtung des Arbeitsbereiches.
- Benutzen Sie Elektro-Werkzeuge nicht, wo Brand- oder Explosionsgefahr besteht.
- Vermeiden Sie Berührung mit geerdeten Teilen (z.B. Rohre, Radiatoren, Elektroherde, Kühlgeräte).



- Switch the machine off and pull power supply plug when rectifying any malfunctions.
- When working on the machine, all safety mechanisms and covers must be mounted.
- Use only sharpened, nick-free and non-deformed saw blades.
- Stop the machine to repair a failure or remove pieces of wood which have become jammed. Disconnect the mains plug.
- Switch the machine off and pull power supply plug when rectifying any malfunctions.
- When leaving the work place, switch the motor off. Pull the power supply plug.
- Cut off the external power supply of the machine or plant even if only minor changes of place are envisaged. Properly reconnect the machine to the supply mains before recommissioning.
- Connection and repair work on the electrical installation may be carried out by a qualified electrician only.
- All protection and safety devices must be replaced after completing repair and maintenance procedures.
- Never expose power tools to rain.
- Do not use power tools in damp or wet conditions.
- Ensure sufficient illumination of the working area.
- Do not use power tools in zones where a risk of fire or explosion exists.
- Avoid touching earthed parts (e.g. pipes, radiators, electric cooker, cooling devices).
- Unused power tools should be stored in a dry location, elevated or locked away in order to keep them out of the reach of children.
- Do not pull the cable to remove the plug from the mains socket. Protect the cable from heat, oil and sharp edges.
- Keep the handlebars dry, clean and free from oil and grease.
- Ensure that the switch is turned off when connecting the plug to the mains socket.
- If working outdoors only use appropriate marked and approved extension cords.

- Effectuer les opérations d'équipement, de réglage, de mesure, et de nettoyage, seulement quand le moteur est coupé. Débrancher la prise et attendre la mise au repos de l'outil rotatif.
- Pour pallier à une cause de dérangement, arrêter la machine, débrancher la prise.
- Tous les dispositifs de sécurité et de protection doivent être montés pour le travail.
- Utiliser seulement des lames bien affûtées, ne présentant aucune fêlure et qui ne sont pas déformées.
- Pour pallier à une cause de dérangement, arrêter la machine, débrancher la prise.
- Lorsque l'on s'éloigne de l'emplacement de travail, arrêter le moteur et débrancher la prise.
- Même pour des changements de place peu importants, séparer la machine ou l'installation de toute alimentation en énergie venant de l'extérieur! Avant la remise en service, rebrancher la machine sur le réseau!
- Les branchements et réparations de l'équipement électrique ne doivent être effectués que par un spécialiste de l'électricité.
- Une fois les travaux de réparation et de maintenance achevés, tous les dispositifs de protection et de sécurité doivent être remontés immédiatement.
- Ne pas exposer les outils électrique à la pluie.
- Ne pas utiliser les outils électriques dans un environnement humide ou mouillé.
- Veiller à un bon éclairage de la zone de travail.
- Ne pas utiliser les outils électriques en cas de danger d'incendie ou d'explosion.
- éviter tout contact avec les pièces mises à la terre (par ex. tuyaux, radiateurs, fours électriques, appareils réfrigérateurs)
- Les outils électriques non en usage doivent être stockés dans un endroit sec, surélevé ou fermé hors de la portée des enfants.

- Unbenutzte Elektro-Werkzeuge sollten an einem trockenen, hochgelegenen oder abgeschlossenen Ort außerhalb der Reichweite von Kindern abgelegt werden.
- Benutzen Sie das Kabel nicht, um den Stecker aus der Steckdose zu ziehen. Schützen Sie das Kabel vor Hitze, Öl und scharfen Kanten.
- Halten Sie Handgriffe trocken, sauber und frei von Öl und Fett.
- Vergewissern Sie sich, dass der Schalter beim Einstecken des Steckers in die Steckdose ausgeschaltet ist.
- Verwenden Sie im Freien nur dafür zugelassene und entsprechend gekennzeichnete Verlängerungskabel.
- Benutzen Sie keine Elektro-Werkzeuge, bei denen sich der Schalter nicht ein- und ausschalten lässt.
- Nur Sägeblätter verwenden, deren höchstzulässige Geschwindigkeit nicht geringer ist als die maximale Spindel-Geschwindigkeit der Wippkreissäge und des zu schneidenden Werkstoffes.

**Warnung!** Dieses Elektrowerkzeug erzeugt während des Betriebs ein elektromagnetisches Feld. Dieses Feld kann unter bestimmten Umständen aktive oder passive medizinische Implantate beeinträchtigen. Um die Gefahr von ernsthaften oder tödlichen Verletzungen zu verringern, empfehlen wir Personen mit medizinischen Implantaten ihren Arzt und den Hersteller vom medizinischen Implantat zu konsultieren, bevor das Elektrowerkzeug bedient wird.

### **Zubehör**

Nur bei Ihrem Fachhändler kaufen!

### **Sichere Arbeitsweisen**

Es ist wichtig dass alle Operatoren:

- 1 angemessen in der Verwendung, der Einstellung und der Bedienung der Maschine geschult sind;
- 2 über die Faktoren unterrichtet sind, welche die Lärmexposition beeinflussen, z. B.:
  - Sägeblätter, die speziell konstruiert sind, um den emittierten Lärm zu mindern;

- Do not use power tools with a defective switch that cannot be turned on and off.
- Only use saw blades where their maximum permissible speed is higher than the maximum permissible speed of the spindle of the log saw, and which are suitable for the material to be cut.

**Warning!** This electric tool generates an electromagnetic field during operation. This field can impair active or passive medical implants under certain conditions. In order to prevent the risk of serious or deadly injuries, we recommend that persons with medical implants consult with their physician and the manufacturer of the medical implant prior to operating the electric tool.

#### **Accessories**

Only purchase accessories from your authorised specialised dealer.

#### **Safe Operation**

It is important for all workers:

- 1 to be trained appropriately in the use, adjustment and operation of the machine;
- 2 to be instructed about the factors that influence noise exposure, e.g.:
  - saw blades that are specially designed to reduce the noise emission;
  - maintenance of saw blade and machine;

- Ne pas utiliser le câble pour tirer la fiche de la prise de courant. Protéger le câble contre la chaleur, l'huile et des arêtes vives.
- Maintenir les poignées sèches et exemptes d'huile et de graisse.
- S'assurer que l'interrupteur est sur arrêt lors du branchement de la fiche dans la prise de courant.
- à l'extérieur n'utiliser que des câbles prolongateurs autorisés et marqués en conséquence.
- Ne pas utiliser d'outils électriques où l'interrupteur ne peut être mis en/hors service.
- N'utiliser que des lames de scie dont la vitesse maximale admissible est supérieure à la vitesse maximale de la broche de la scie circulaire à bascule et du matériau à couper.

**Avertissement!** Pendant son fonctionnement, cet outil électrique génère un champ électromagnétique. Ce champ peut dans certaines circonstances nuire aux implants médicaux actifs ou passifs. Pour réduire les risques de blessures graves voire mortelles, nous recommandons aux personnes porteuses d'implants médicaux de consulter leur médecin, ainsi que le fabricant de leur implant avant d'utiliser l'outil électrique.

#### **Accessoires**

A acheter uniquement auprès de votre revendeur spécialisé.

#### **Travail en sécurité**

Il est important que tous les opérateurs:

- 1 aient reçu une formation appropriée pour l'utilisation, le réglage et l'exploitation de la machine.
- 2 soient renseignés sur les facteurs agissant sur l'exposition au bruit, par ex.:
  - lames de scie de construction spéciale en vue d'une réduction des émissions de bruit; maintenance de la lame de scie et de la machine;

- Wartung von Sägeblatt und Maschine;
- 3 über die Faktoren, welche die Staubexposition beeinflussen, unterrichtet sind z. B.:
- Art des zu bearbeitenden Materials;
  - Wichtigkeit der einzelnen Absaughauben (Staubfänger an der Entstehungsstelle);
  - bestimmungsgemäße Einstellung der Absaughauben, Leitbleche, Spänefänger;
  - sofern vorhanden, Einschalten der Absauganlage, bevor die Bearbeitung beginnt;

**Es ist wichtig, dass:**

- 4 die Maschine während des Betriebs auf einem waagerechten, ebenen Boden steht und dass der Fußboden um die Maschine herum eben, gut gewartet und frei von Abfällen wie z. B. Spänen und abgeschnittenen Werkstücken ist;
- 5 eine angemessene allgemeine oder örtliche Beleuchtung vorgesehen ist;
- 6 das Ausgangsmaterial und die bearbeiteten Werkstücke nahe am normalen Arbeitsplatz der Bedienperson gelagert sind.

**Es ist für den Operator wichtig:**

- 7 dass, wenn erforderlich, persönliche Schutzausrüstung getragen wird, was folgendes beinhalten kann:
- Gehörschutz, um die Gefährdung eines entstehenden Hörverlustes zu verringern;
  - Atemschutz, um die Gefährdung beim Einatmen von schädlichem Staub zu verringern;
  - Handschuhe beim Umgang mit Sägeblättern (Sägeblätter sollen wann immer möglich in einem Werkzeugträger transportiert werden);
- 8 die Maschine auszuschalten, solange sie unbeaufsichtigt ist;
- 9 Fehler der Maschine einschließlich ihrer Schutzvorrichtungen oder Sägeblätter sofort nachdem sie bemerkt wurden, zu melden;

- 3 to be instructed about the factors that influence dust exposure e.g.:
- Type of material to be processed;
  - Importance of the individual extractor hoods (dust collector at the place of origin);
  - Proper setting of the extractor hoods, guide plate, chip collector;
  - If available, activation of the extractor hoods before work starts;

**It is important that:**

- 4 during operation, the machine stands on a horizontal, even floor and that the space around the machine is well maintained and free of waste such as e.g., chips and cut work pieces;
- 5 an appropriate general or localized illumination is provided;
- 6 the output material and the processed work pieces are stacked nearby at the normal workplace of the operator.

**It is important for the operator:**

- 7 that, if necessary, personal safety gear is worn, which can include the following:
- hearing protection, to reduce the risk of a possible hearing loss;
  - respiration protection, to reduce the inhalation of harmful dust;
  - gloves while handling saw blades (whenever possible, saw blades should always be transported in a tool case);
- 8 that the machine is switched off, if it is without supervision;
- 9 that faults in the machine including the safety devices or saw blades are reported immediately after they are detected;
- 10 that operators learn the safety measures for cleaning, maintenance and regular removal of chips and dust to avoid the risk of fire;
- 11 that the instructions of the manufacturer on operation, adjustment and repair of saw blades are followed;

- 3 soient renseignés sur les facteurs agissant sur l'exposition à la poussière, par ex.:
- nature du matériau à usiner;
  - importance des différents capots d'aspiration (filtres à poussière à la source);
  - réglage conforme des capots d'aspiration, déflecteurs, filtres à copeaux;
  - s'il y a lieu, mise en marche de l'installation d'aspiration avant l'usinage;

**Il est important:**

- 4 que pendant le fonctionnement, la machine soit placée sur un sol horizontal, plan et que le plancher autour de la machine soit plan, bien entretenu et dégagé de déchets comme par ex. de copeaux et de pièces découpées;
- 5 qu'un éclairage général ou local approprié soit prévu;
- 6 que le matériau de départ et les pièces usinées soient stockés sur le poste de travail normal de l'opérateur.

**Il est important pour l'opérateur:**

- 7 si nécessaire, de porter un équipement de protection personnelle pouvant comprendre;
- de porter une protection auditive afin de réduire le risque d'un début de perte d'audition;
  - de porter une protection respiratoire afin de réduire les risques à l'aspiration de poussières nocives;
  - de porter des gants pour le manie-ment des lames de scie (les lames de scie doivent, si possible, toujours être transportées avec une plaque porte-outils);
- 8 d'arrêter la machine tant qu'elle est sans surveillance;
- 9 de signaler les défauts de la machine ainsi que des dispositifs de protection ou des lames de scie immédiatement après leur découverte;

- 10 die sicheren Maßnahmen zum Reinigen, zur Instandhaltung und zum regelmäßigen Entfernen von Spänen und Staub zur Vermeidung einer Brandgefahr, zu lernen;
- 11 die Hinweise des Herstellers zum Betrieb, der Einstellung und Reparatur von Sägeblättern zu befolgen;
- 12 korrekt geschärfte Sägeblätter zu benutzen;
- 13 sicherzustellen, dass alle verwendeten Spindelringe und Sägeflansche wie vom Hersteller angegeben, für den Einsatzzweck geeignet sind;
- 14 sicherzustellen, dass alle trennenden Schutzeinrichtungen und andere nicht trennende Schutzeinrichtungen, die für den Arbeitsgang erforderlich sind, angebracht, in gutem Zustand und bestimmungsgemäß gewartet sind.

Bitte beachten Sie, dass unsere Geräte bestimmungsgemäß nicht für den gewerblichen, handwerklichen oder industriellen Einsatz konstruiert wurden. Wir übernehmen keine Gewährleistung, wenn das Gerät in Gewerbe-, Handwerks- oder Industriebetrieben sowie bei gleichzusetzenden Tätigkeiten eingesetzt wird.

#### **⚠ Bestimmungsgemäße Verwendung**

#### **Die Maschine entspricht der gültigen EG-Maschinenrichtlinie.**

- Die Wippkreissäge ist als 1-Mann-Bedienplatz ausgelegt und nur im Außenbereich zu verwenden.
- Die Wippkreissäge ist eine transportable Kreissäge. Sie ist nur zum Querschneiden von Brennholz mit Zuführwippe lt. technischen Daten einsetzbar.
- Die Säge ist ausschließlich zum Querschnittsägen von Brennholz konstruiert.
- Unabhängig vom Holzdurchmesser darf nur 1 Werkstück auf die Wippe gelegt werden.
- Alle Sicherheits- und Gefahrenhinweise an der Maschine beachten und vollzählig in gut lesbaren Zustand halten.

- 12 that only properly sharpened saw blades are used;
- 13 that all used spindle rings and saw flanges are suitable for use according to the manufacturer's specifications;
- 14 that all the used disconnecting safety devices and other non-disconnecting safety devices that are necessary for the work process are in good condition, and are serviced according to the manufacturer's instructions.

Please note that our equipment has not been designed for use in commercial, trade or industrial applications. Our warranty will be voided if the machine is used in commercial, trade or industrial businesses or for equivalent purposes.

#### **⚠ Use only as authorized**

**The machine corresponds to the valid EC guideline.**

- The log saw is constructed as 1-man-operating stand and is only to be used in outdoor locations.
- The log saw is a portable circular saw. It is only applicable to cross cut firewood with a feeding rocker according to the technical specifications.
- The saw is constructed solely for cross cutting of firewood.
- Regardless of the diameter of the wood only 1 work piece is to be put on the rocker.
- Observe all safety and hazard notes on the machine and ensure they are kept complete and in a legible condition.
- The machining range and surrounding areas of the machine must be clear of interfering foreign matter to prevent accidents occurring.

- 10 d'apprendre les mesures sûres pour le nettoyage, l'entretien et pour le retrait régulier de la poussière afin d'éviter les risques d'incendie;
- 11 d'observer les consignes du fabricant pour l'utilisation, le réglage et la réparation des lames de scie;
- 12 d'utiliser des lames de scie correctement rectifiées;
- 13 d'assurer que toutes les bagues de broche et brides de scie utilisées correspondent aux utilisations indiquées par le fabricant;
- 14 d'assurer que tous les systèmes de protection et de séparation et autres systèmes de protection nécessaires à l'opération soient en place, en bon état et correctement entretenus.

Veillez au fait que nos appareils, conformément à leur affectation, n'ont pas été construits, pour être utilisés dans un environnement professionnel, industriel ou artisanal. Nous déclinons toute responsabilité si l'appareil est utilisé professionnellement, artisanalement ou dans des sociétés industrielles, tout comme pour toute activité équivalente.

#### **⚠ Utilisation conforme**

**La machine correspond aux normes en vigueur dans la Communauté Européenne.**

- La scie circulaire à bascule est conçue comme poste de travail à 1 opérateur et ne doit être utilisée qu'à l'extérieur.
- La scie circulaire à bascule est une scie circulaire transportable. Elle ne doit être utilisée que pour la coupe transversale de bois de feu avec bascule d'alimentation conformément aux caractéristiques techniques.
- La scie est construite exclusivement pour le sciage transversal de bois de feu.
- Indépendamment du diamètre du bois, il convient de ne placer qu'une seule pièce à usiner sur la bascule.
- Observer toutes les consignes de sécurité et indications de danger sur la machine et le maintenir parfaitement lisibles.

- Der Arbeits- und Umgebungsbereich der Maschine muss frei von störenden Fremdkörpern sein, um Unfälle vorzubeugen.
- Grundsätzlich müssen die zu trennenden Hölzer frei von Fremdkörpern wie Nägel und Schrauben sein.
- Die Maschine nur in technisch einwandfreiem Zustand sowie bestimmungsgemäß, sicherheits- und gefahrenbewusst unter Beachtung der Bedienungsanweisung benutzen. Insbesondere Störungen, die die Sicherheit beeinträchtigen können, umgehend beseitigen (lassen).
- Die Sicherheits-, Arbeits- und Wartungsvorschriften des Herstellers sowie die in den Technischen Daten angegebenen Abmessungen müssen eingehalten werden.
- Die zutreffenden Unfallverhütungsvorschriften und die sonstigen allgemein anerkannten sicherheitstechnischen Regeln müssen eingehalten werden.
- Die Maschine darf nur von Personen genutzt, gewartet oder repariert werden, die damit vertraut und über die Gefahren unterrichtet sind. Eigenmächtige Veränderungen an der Maschine schließen eine Haftung des Hersteller für daraus resultierende Schäden aus.
- Die Maschine darf nur mit Originalzubehör und Originalwerkzeugen des Herstellers genutzt werden.
- Jeder darüber hinausgehende Gebrauch gilt als nicht bestimmungsgemäß. Für daraus resultierende Schäden haftet der Hersteller nicht; das Risiko dafür trägt allein der Benutzer.



- Workpieces must be completely free of foreign objects, i.e. nails or screws.
- The circular sawbench is designed exclusively for the machining of wood and materials similar to wood. Only original Scheppach tools and accessories may be used. Use the required sawblade in accordance with the EN 847-1 norm depending on the type of cut and type of wood (solid wood, plywood or chip-board). Please observe the „Special Tool Accessories“.
- The machine must only be used in technically perfect condition in accordance with its designated use and the instructions set out in the operating manual, and only by safety-conscious persons who are fully aware of the risks involved in operating the machine. Any functional disorders, especially those affecting the safety of the machine, should therefore be rectified immediately.
- Relevant accident prevention regulations and other, generally recognized safety-technical rules must also be adhered to.
- The Scheppach machine may only be used, maintained, and operated by persons familiar with it and instructed in its operation and procedures. Arbitrary alterations to the machine release the manufacturer from all responsibility for any resulting damages.
- The Scheppach machine may only be used with original accessories and original tools made by the manufacturer.
- Any other use exceeds authorization. The manufacturer is not responsible for any damages resulting from unauthorized use; risk is the sole responsibility of the operator. Remaining hazards.

- Afin d'éviter les risques d'accident, aucun corps étranger ne doit se trouver autour du poste de travail et aux alentours de la machine.
- En principe, les pièces à usiner doivent être exemptes de corps étrangers, comme par exemple, des clous ou des vis.
- La scie circulaire est exclusivement conçue pour travailler le bois ou des matériaux dérivés du bois. Il est impératif d'utiliser exclusivement des outils et des accessoires d'origine. Suivant la coupe et le bois utilisé (bois massif, contreplaqué ou panneaux d'agglomérés), utiliser la lame de scie appropriée suivant la norme EN 847-1. Veuillez prendre en considération les accessoires d'outillage spéciaux qui sont spécifiés à la fin de ce mode d'emploi.
- Utiliser la machine uniquement lorsqu'elle est en parfait état du point de vue technique et conformément à son emploi prévu en observant les instructions de service, en tenant compte de la sécurité et en ayant conscience du danger! Éliminer notamment (ou faire éliminer) immédiatement toute panne susceptible de compromettre la sécurité!
- Lors de l'utilisation de l'équipement spécial, le manuel d'utilisation y joint doit être lu avec soin et suivi à la lettre.
- Respecter les consignes de prévention antiaccidents appropriées, ainsi que les autres règles de sécurité techniques reconnues en général.
- Utilisation, entretien, mise en condition de la machine uniquement par des personnes familiarisées et qui sont informées des dangers inhérents. Toute initiative de modification de la machine exclut la responsabilité du constructeur pour les dommages y faisant suite.
- La machine doit être utilisée uniquement avec des accessoires et des outils d'origine du constructeur.
- Tout autre genre d'utilisation est considéré comme non conforme. Le constructeur n'assume pas de responsabilité en cas de dommages dans ce cas; le risque est à la charge de l'utilisateur seul.

## **⚠ Restrisiken**

**Die Maschine ist nach dem Stand der Technik und den anerkannten sicherheitstechnischen Regeln gebaut. Dennoch können beim Arbeiten einzelne Restrisiken auftreten.**

- Verletzungsgefahr für Finger und Händen durch das rotierende Sägeblatt bei unsachgemäßer Führung des Werkstückes.
- Verletzungen durch das wegschleudern- de Werkstück bei unsachgemäßer Hal- tung oder Führung.
- Gefährdung der Gesundheit durch Lärm. Beim Arbeiten wird der zulässige Lärm- pegel überschritten. Unbedingt persönli- che Schutzausrüstung wie Gehörschutz tragen.
- Verletzungen durch defektes Sägeblatt. Das Sägeblatt regelmäßig und vor jedem Einsatz auf Unversehrtheit überprüfen.
- Gefährdung durch Strom, die Verwen- dung nicht ordnungsgemäßer Elektro- Anschlussleitungen.
- Beim Einsatz von Sonderzubehör muss die dem Sonderzubehör beigefügte Be- dienungsanweisung beachtet und sorg- fältig gelesen werden.
- Desweiteren können trotz aller getroffe- nen Vorkehrungen nicht offensichtliche Restrisiken bestehen.
- Restrisiken können minimiert werden, wenn die Sicherheitshinweise und die Bestimmungsgemäße Verwendung, sowie die Bedienungsanweisung insge- samt beachtet werden.

### **⚠ Remaining hazards**

**The machine has been built using modern technology in accordance with recognized safety rules. Some remaining hazards, however, may still exist.**

- The rotating saw blade can cause injuries to fingers and hands if the work piece is incorrectly fed.
- Thrown work pieces can lead to injury if the work piece is not properly secured or fed.
- Noise can be a health hazard. The permitted noise level is exceeded when working. Be sure to wear personal protective gear such as ear protection.
- Defective saw blades can cause injuries. Regularly inspect the structural integrity of saw blades.
- The use of incorrect or damaged mains cables can lead to injuries caused by electricity.
- The operating instructions supplied with the special accessories must be observed and carefully read when Schepach special accessories are used.
- Even when all safety measures are taken, some remaining hazards which are not yet evident may still be present.
- Remaining hazards can be minimized by following the instructions in "Safety Precautions", "Proper Use" and in the entire operating manual.

### **⚠ Risques résiduels**

**Cette machine est à la pointe de la technique et répond aux règles de sécurité actuellement en vigueur. Néanmoins, certains risques résiduels peuvent survenir pendant son fonctionnement.**

- Risque de blessure aux doigts et aux mains au contact de la lame rotative de la scie dû à un guidage inapproprié de la pièce à travailler.
- Blessures au contact de la pièce à travailler projetée en raison d'un mauvais serrage ou d'un mauvais guidage.
- Risque pour la santé occasionné par le bruit. Pendant le travail, le niveau sonore autorisé est dépassé. Il faut impérativement porter des équipements de protection personnels tels qu'une protection acoustique.
- Blessures occasionnées par une lame de scie défectueuse. Contrôlez régulièrement l'intégrité de la lame de la scie.
- Risque dû à l'électricité lors de l'utilisation de câbles de raccordement électriques non conformes.
- De plus, des risques résiduels invisibles peuvent survenir malgré toutes les précautions prises.
- Les risques résiduels peuvent être réduits si les „règles de sécurité“ et l'utilisation conforme aux prescriptions“ ainsi que le mode d'emploi sont respectés.

Fig. 1

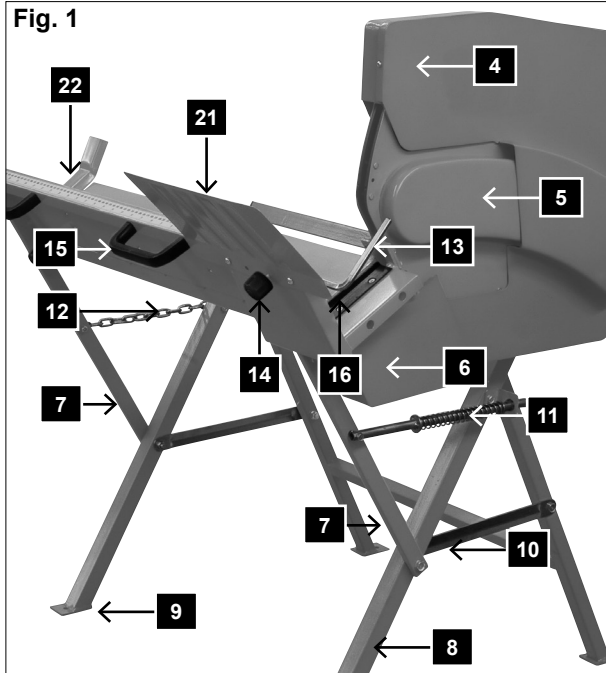


Fig. 2

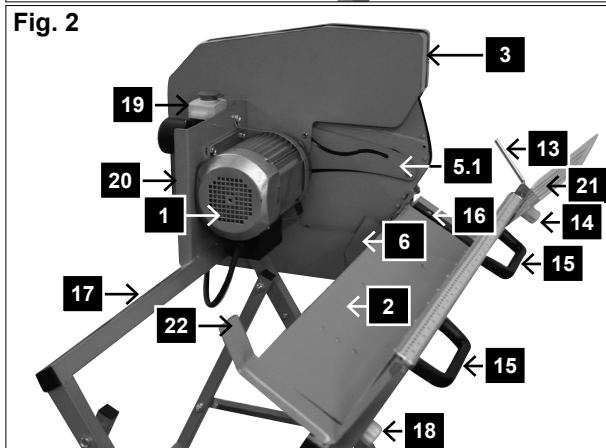


Fig. 2.1

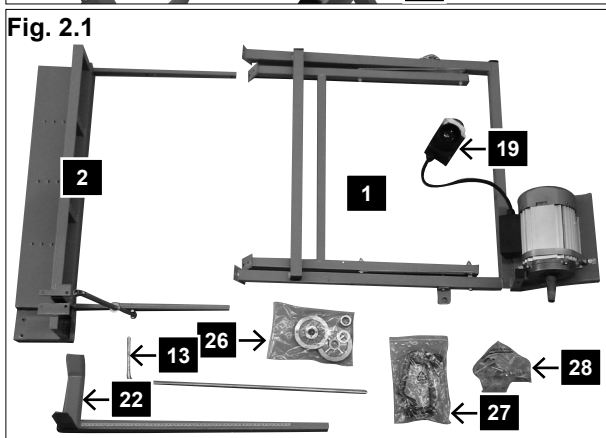
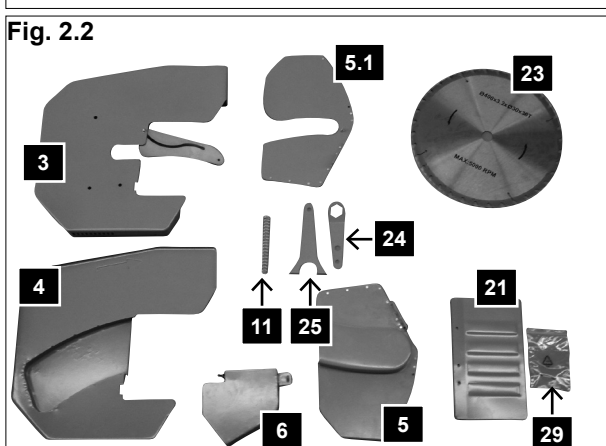


Fig. 2.2



**Ausstattung, Fig. 1, 2, 2.1, 2.2**

|     |                                 |    |   |
|-----|---------------------------------|----|---|
| 1   | Motor mit Rahmen                | 15 | Handgriff   |
| 2   | Wippe                           | 16 | Wippeinsatz                                       |
| 3   | Sägeblattabdeckung innen        | 17 | Grundrahmen                                       |
| 4   | Sägeblattabdeckung außen        | 18 | Verstellschraube Wippenverlängerung               |
| 5   | Sägeblattschutz innen rechts    | 19 | Steckerkombination/Ein-Ausschalter                |
| 5.1 | Sägeblattschutz innen links     | 20 | Motorplatte                                       |
| 6   | Sägeblattschutz unten           | 21 | Schutzblech                                       |
| 7   | Wippenhalterung                 | 22 | Wippenverlängerung                                |
| 8   | Standfuß                        | 23 | Sägeblatt   |
| 9   | Befestigungsbohrung             | 24 | Sägeblattschlüssel                                |
| 10  | Querstrebe                      | 25 | Gegenhalterschlüssel                              |
| 11  | Rückholfeder                    | 26 | Beipackbeutel für Sägeblattmontage                |
| 12  | Kette                           | 27 | Beipackbeutel für Haltegriff- und Schaltermontage |
| 13  | Längsanschlag                   | 28 | Beipackbeutel für Wippenmontage                   |
| 14  | Verstellschraube Längsansschlag | 29 | Beipackbeutel für Schutzblechmontage              |

**Equipment, Fig. 1, 2, 2.1, 2.2**

|            |  |           |  |
|------------|--|-----------|--|
| <b>1</b>   | Motor with frame                       | <b>15</b> | handle bar   |
| <b>2</b>   | rocker                                 | <b>16</b> | Rocker inlet                                       |
| <b>3</b>   | Inner saw blade cover                  | <b>17</b> | Subframe   |
| <b>4</b>   | Outer saw blade cover                  | <b>18</b> | Adjustment screw rocker extension                  |
| <b>5</b>   | Saw blade guard, inside right          | <b>19</b> | Plug combination/ ON/OFF-Button                    |
| <b>5.1</b> | Saw blade guard, inside left           | <b>20</b> | Motor board  |
| <b>6</b>   | Saw blade protection, bottom           | <b>21</b> | Guard panel  |
| <b>7</b>   | Rocker holder                          | <b>22</b> | Rocker extension                                   |
| <b>8</b>   | Stand base                             | <b>23</b> | Saw blade  |
| <b>9</b>   | Mounting hole                          | <b>24</b> | Saw blade wrench                                   |
| <b>10</b>  | Cross brace                            | <b>25</b> | Counter holding wrench                             |
| <b>11</b>  | Retaining spring                       | <b>26</b> | Accessories kit for saw blade installation         |
| <b>12</b>  | chain                                  | <b>27</b> | Accessories kit for handle and switch installation |
| <b>13</b>  | Longitudinal arrester                  | <b>28</b> | Accessories kit for jigsaw installation            |
| <b>14</b>  | Adjustment screw longitudinal arrester | <b>29</b> | Accessories kit for fender installation            |

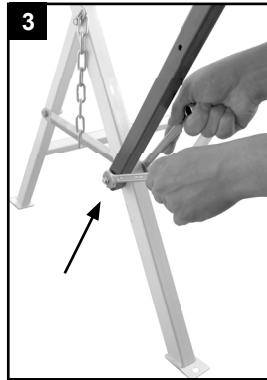
**Équipement, Fig. 1, 2, 2.1, 2.2**

|            |   |           |  |
|------------|---|-----------|--|
| <b>1</b>   | Moteur à cadre  | <b>15</b> | Poignée  |
| <b>2</b>   | Bascule   | <b>16</b> | Insert de bascule  |
| <b>3</b>   | Couverture de lame de scie intérieure                     | <b>17</b> | Montant de base  |
| <b>4</b>   | Couverture de lame de scie extérieure                     | <b>18</b> | Vis de réglage Rallonge de bascule                                   |
| <b>5</b>   | Plaque de protection de la lame de scie, intérieur droit  | <b>19</b> | Interrupteur combiné marche / arrêt                                  |
| <b>5.1</b> | Plaque de protection de la lame de scie, intérieur gauche | <b>20</b> | Plaque moteur  |
| <b>6</b>   | Protection de la lame de scie dans le bas                 | <b>21</b> | Tôle de protection   |
| <b>7</b>   | Fixation de bascule                                       | <b>22</b> | Rallonge de bascule  |
| <b>8</b>   | Support   | <b>23</b> | Lame de scie   |
| <b>9</b>   | Trou de fixation  | <b>24</b> | Clé pour lame de scie  |
| <b>10</b>  | Traverse  | <b>25</b> | Clé de rétention de l'unité de comptage                              |
| <b>11</b>  | Ressort de rappel   | <b>26</b> | Kit d'accessoires pour le montage de la lame de scie                 |
| <b>12</b>  | Chaîne  | <b>27</b> | Kit d'accessoires pour le montage de la poignée et de l'interrupteur |
| <b>13</b>  | Butée longitudinale                                       | <b>28</b> | Kit d'accessoires pour le montage de la scie sauteuse                |
| <b>14</b>  | Vis de réglage butée longitudinale                        | <b>29</b> | Kit d'accessoires pour le montage de la défense                      |

## Montage

### Benötigtes Montagewerkzeug:

- Maulschlüssel SW8, SW13, SW14
- Innensechskant Größe 4
- Kreuzschlitzschraubendreher



### 1. Wippe montieren (Abb. 3)

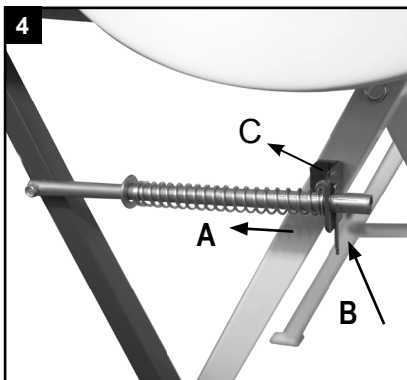
Befestigungsteile aus Beipackbeutel 28 (Fig. 2.1)

2 St. Sechskantschraube M8 x 60

4 St. Scheibe 8 mm

2 St. Sechskantmutter M8 selbstsichernd

Montieren Sie die beiden Querstreben (10) an die Innenseite der beiden Standfüße mit den beiden Sechskantschrauben und 2 Scheiben. Nun stecken Sie die Wippe (2) mit Hilfe einer zweiten Person auf die Sechskantschrauben an den Außenseiten der Standfüße und schrauben die Halterung der Wippe mit den selbstsichernden Mutter und einer Scheibe gut fest, sodass sich die Wippe noch bewegen lässt.



### 2. Rückholfeder montieren (Fig. 4)

Befestigungsteile:

1 St. Feder

An Verbindungsrohr vormontiert:

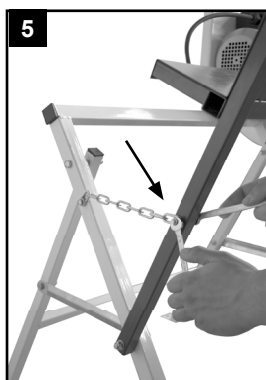
1 St. Scheibe D 15

1 St. Sechskantschraube M 6 x 25

1 St. Stopfmutter M6

2 St. Scheiben 6 mm

Schieben Sie die Feder (A) und Scheibe D15 auf das Verbindungsrohr, stecken diesen durch den Winkel und sichern das Rohr mit der Sechskantschraube M 6 x 25, 2 Scheiben und einer Stopfmutter M6 im linken der beiden Löcher.



### 3. Kette montieren (Fig. 5)

Befestigungsteile aus Beipackbeutel 28 (Fig. 2.1)

1 St. Sechskantschraube M 6 x 25

2 St. Scheiben D 6 mm

1 St. Stopfmutter M6

Montieren Sie die Kette auf der linken Seite mit der Sechskantschraube M 6 x 25, 2 Scheiben und der Stopfmutter an die Wippe.

## Assembly

### Required assembly tools:

- Open-end wrench SW8, SW13, SW14
- Hexagon socket size 4
- Phillips screwdriver

### 1. Installation of the jig saw (Fig. 3)

Fastening parts from accessories kit 28 (Fig. 2.1)

2 pieces hexagon bolt M8 x 60

4 pieces washer 8 mm

2 pieces self-locking M8 hexagon bolts

Install the two cross bars (10) on the inner side of the two stands with the two hexagon bolts and 2 washers. Now insert the sea-saw (2) with the help of a second person on the hexagon bolts on the outer side of the stands and join the bracket of the sea-saw with the self-locking nut and a washer tightly, so that the sea-saw cannot be moved.

### 2. Installation of recoil spring (Fig. 4)

Fastening parts:

1 piece spring

Installed on the connecting tube:

1 piece washer D 15

1 piece hexagon bolt M 6 x 25

1 piece stop nut M6

2 pieces washer 6 mm

Push the spring (A) and washer D15 on the connecting tube, insert it into the angle and secure the tube with the hexagon bolt M 6 x 25, 2 washers and one stop nut M6 at the left of the two holes.

### 3. Installation of chain (Fig. 5)

Fastening parts from accessories kit 28 (Fig. 2.1)

1 piece hexagon bolt M 6 x 25

2 pieces washer D 6 mm

1 piece stop nut M6

Install the chain at the left side with the hexagon bolt M 6 x 25, 2 washers and the stop nut on the sea-saw.

## Montage

### Outils de montage requis :

- Clé à fourche SW8, SW13, SW14
- Vis à tête creuse de taille 4
- Tournevis à pointe cruciforme

### 1. Montage de la scie sauteuse (Fig. 3)

Pièces de fixation du kit d'accessoires 28 (Fig. 2.1)

2 boulons à tête hexagonale M8 x 60

4 rondelles 8 mm

2 boulons à tête hexagonale à auto-verrouillage M8

Montez les deux barres transversales (10) sur la face interne des deux supports à l'aide de deux boulons à tête hexagonale et de 2 rondelles. Avec l'aide d'une deuxième personne, insérez ensuite les dents de scie (2) sur les boulons à tête hexagonale sur la face externe des supports et relier le support des dents de scie à l'aide d'un écrou auto taraudeur et d'une rondelle de sorte que les dents de scie ne puissent pas être déplacées.

### 2. Montage du ressort amortisseur (Fig. 4)

Pièces de fixation :

1 ressort

Montés sur le tube de liaison :

1 rondelle D 15

1 boulon à tête hexagonale M 6 x 25

1 écrou de blocage M6

2 rondelles 6 mm

Poussez le ressort (A) et la rondelle D15 dans le tube de liaison, l'insérer dans l'angle et fixer le tube avec le boulon à tête hexagonale M 6 x 25, 2 rondelles et un écrou de blocage M6 à la gauche des deux trous.

### 3. Montage de la chaîne (Fig. 5)

Pièces de fixation du kit d'accessoires 28 (Fig. 2.1)

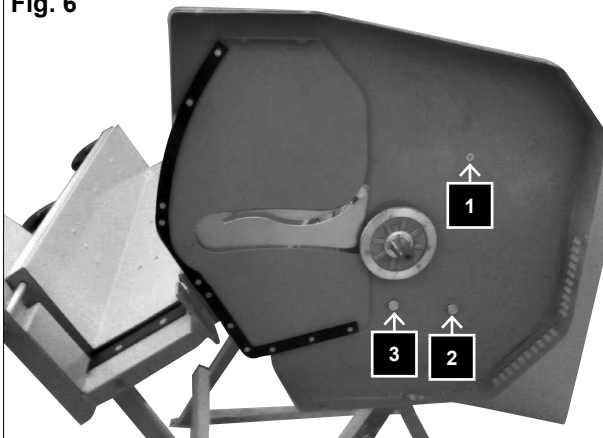
1 boulon à tête hexagonale M 6 x 25

2 rondelles D 6 mm

1 écrou de blocage M6

Montez la chaîne sur le côté gauche à l'aide du boulon à tête hexagonale M 6 x 25, de 2 rondelles et de l'écrou de blocage sur les dents de scie.

Fig. 6



#### 4. Sägeblattabdeckung außen links montieren (Fig.6)

Befestigungsteile aus Beipackbeutel 28 (Fig. 2.1)

1 St. Sechskantschraube M 8 x 15

1 St. Sechskantschraube M 8 x 35

2 St. Scheiben 8 mm

2 St. Stoppmuttern M 8

Bereits vormontiert:

1 St. Senkschraube M 6 x 15

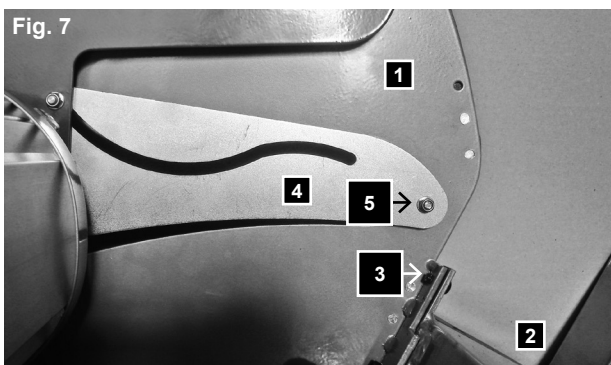
1 St. Scheibe D 6mm

1 St. Stopfmutter M 6

Montieren Sie die Sägeblattabdeckung innen mit einer Senkschraube M6 x 15, Scheibe und einer Stopfmutter im oberen Loch am Grundrahmen (1) mit einer Sechskantschraube M8 x 15, Scheibe und Stopfmutter M8 im unteren Loch rechts an der Motorplatte (2) und einer Sechskantschraube M8 x 35 im unteren Loch links am Grundrahmen (3).

Nun ziehen Sie alle Schrauben fest an.

Fig. 7



#### 5. Sägeblattschutz innen links montieren (Fig. 7)

Vormontierte Befestigungsteile:

1 St. Inbusschraube M 6 x 12

1 St. Kreuzschlitzschraube M 5 x 20

1 Scheibe 5 mm

1 St. Stopfmutter M 5

1 St. Mutter M 6 als Abstandshalter

Sägeblattschutz innen links (1) an die Wippe (2) mit einer Inbusschraube M6 x 12 (3) montieren.

Abdeckblech (4) an Sägeblattschutz (1) mit einer Kreuzschlitzschraube M5 x 20, Scheibe und Stopfmutter M5 montieren.



#### **4. Installation of the saw blade cover at the outside left (Fig.6)**

Fastening parts from accessories kit 28 (Fig. 2.1)

1 piece hexagon screw M 8 x 15

1 piece hexagon screw M 8 x 35

2 pieces washer 8 mm

2 pieces stop nut M 8

Already pre-installed:

1 piece counter sunk screw M 6 x 15

1 piece washer D 6mm

1 piece stop nut M 6

Install the saw blade cover inside with a counter sunk screw M6 x 15, washer and a stop nut in the upper hole of the base frame (1) with a hexagon bolt M8 x 15, washer and stop nut M8 in the lower hole at the right of the motor plate (2) and with a hexagon bolt M8 x 35 in the lower hole at the left on the base frame (3).

Now tighten all the screws.

#### **5. Install saw blade guard at the inside left (Fig. 7)**

Pre-installed fastening parts:

1 piece socket head screw M 6 x 12

1 piece cross head screw M 5 x 20

1 piece washer 5 mm

1 piece stop nut M 5

1 piece nut M 6 as spacer

Install the saw blade guard at the inside left (1) of the sea-saw (2) with a socket head screw M6 x 12 (3).

Install the cover plate (4) on the saw blade guard (1) with a cross head screw M5 x 20, washer and stop nut M5.

#### **4. Montage de la protection de la lame de scie sur le côté extérieur gauche (Fig. 6)**

Pièces de fixation du kit d'accessoires 28 (Fig. 2.1)

1 vis à tête hexagonale M 8 x 15

1 vis à tête hexagonale M 8 x 35

2 rondelles 8 mm

2 écrous de blocage M 8

Pré installés :

1 vis à tête fraisée M 6 x 15

1 rondelle D 6mm

1 écrou de blocage M 6

Montez la protection de lame de scie à l'intérieur à l'aide d'une vis à tête fraisée M6 x 15, d'une rondelle et d'un écrou de blocage, dans le trou supérieur du châssis (1), ensuite avec un boulon à tête hexagonale M8 x 15, une rondelle et un écrou de blocage dans le trou inférieur à la droite de la plaque moteur (2) et à l'aide d'un boulon à tête hexagonale M8 x 35, dans le trou inférieur situé à la droite du châssis (3).

Serrer toutes les vis.

#### **5. Montage de la protection de lame de scie à l'intérieur, à gauche (Fig. 7)**

Pièces de fixation pré installées :

1 vis à tête creuse M 6 x 12

1 vis à tête cylindrique M 5 x 20

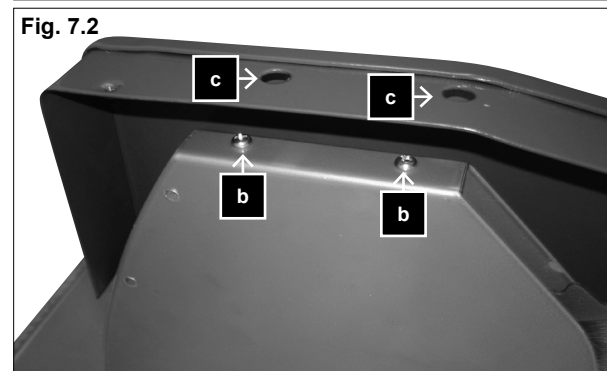
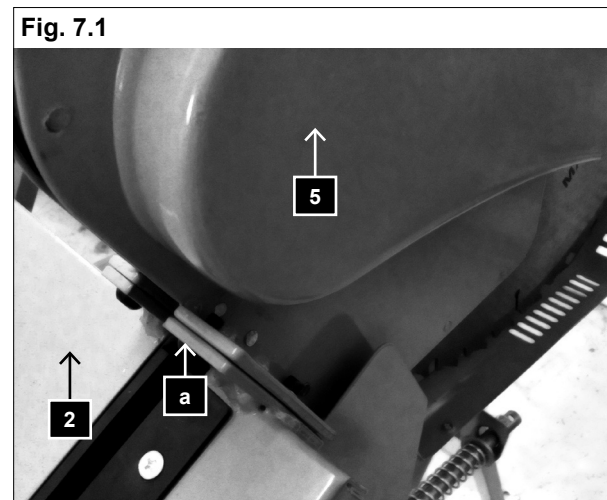
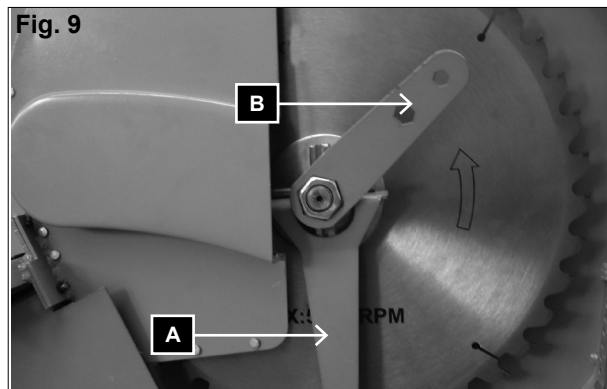
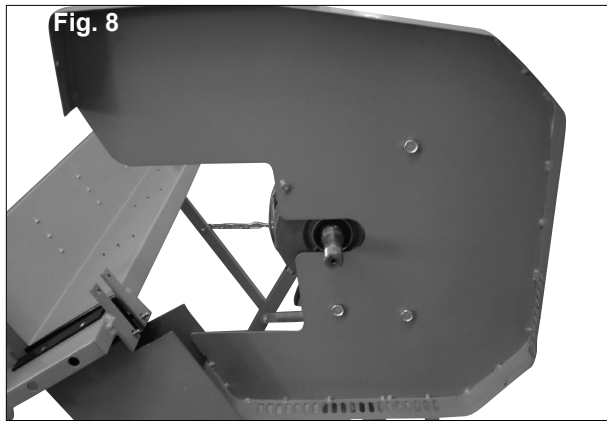
1 rondelle 5 mm

1 écrou de blocage M 5

1 écrou M 6 utilisé comme entretoise

Montez la protection de lame de scie à l'intérieur gauche (1) des dents de scie (2) à l'aide d'une vis à tête cylindrique M6 x 12 (3).

Montez la plaque de recouvrement (4) sur la protection de lame de scie (1) à l'aide d'une vis à tête cylindrique M5 x 20, d'une rondelle et d'un écrou de blocage M5.



## 6. Sägeblatt montieren (Fig. 8, Fig. 9)

Befestigungsteile aus Beipackbeutel 26 (Fig. 2.1)

- 1 St. Sechskantmutter M20
- 1 St. Scheibe D20
- 1 St. Sägeblattflansch
- 1 St. Spannflansch

Schieben Sie den Sägeblattflansch auf die Motorwelle.

Setzen Sie das Sägeblatt zusammen mit dem Spannflansch und der Scheibe auf den Sägeblattflansch und sichern diese mit der Sechskantmutter M20.

### **Achtung! Sägeblatt muss mit der Pfeilrichtung zur Bedienseite zeigen**

- Ziehen Sie nun die Mutter mit dem Sägeblattschlüssel (B) gut an, indem Sie den Spannflansch mit dem Stirnlochschlüssel (A) gegenhalten, (Abb. 9).

## 7. Sägeblattschutz innen rechts montieren. (Fig. 7.1, 7.2)

Befestigungsteile aus Beipackbeutel 27 (Fig. 2.1)

- 1 St. Inbusschraube M 6 x 12 (a vormontiert)
- 2 St. Kreuzschlitzschrauben M 5 x 10
- 2 St. Kunststoffstopfen
- 2 St. Scheibe D5
- 2 St. Federring D5

Sägeblattschutz rechts vorne (5) an die Wippe (2) mit einer Inbusschraube M 6 x 12 (a) montieren (Fig. 7.1).

Sägeblattschutz links und rechts vorne zusammen montieren und mit 2 Kreuzschlitzschrauben M 5 x 10 (b), 2 Scheiben D5 und 2 Federringen D5 sichern.

Durch die beiden Bohrungen im Sägeblattschutz (c) die beiden Kreuzschlitzschrauben (b) fest anziehen.

Beide Bohrungen mit den Kunststoffstopfen verschließen (Fig. 7.2).

## 6. Install the saw blade (Fig. 8, Fig. 9)

Fastening parts from accessories kit 26 (Fig. 2.1)

- 1 Hexagon nut M20
- 1 Shim D20
- 1 Saw blade flange
- 1 clamping flange

Slide the saw blade flange onto the motor shaft.

Place the saw blade together with the clamping flange and the shim onto the saw blade flange and secure it with the hexagon nut M20.

**Attention! The arrow on the saw blade has to point in the direction of the operating side.**

Now tighten the nut with the saw blade key (B) by holding the clamping flange with the face wrench (A) in order to stopback, (Fig. 9).

## 7. Installation of saw blade guard at the inside right. (Fig. 7.1, 7.2)

Fastening parts from accessories kit 27 (Fig. 2.1)

- 1 piece socket head screw M 6 x 12 (a pre-installed)
- 2 pieces cross head screw M 5 x 10
- 2 pieces plastic plug
- 2 pieces washer D5
- 2 pieces snap ring D5

Install the saw blade guard at the right front (5) on the sea-saw (2) with a socket head screw M 6 x 12 (a) (Fig. 7.1).

Install the saw blade guards left and right in front jointly and secure with 2 Phillip's head screws M 5 x 10 (b), 2 washers D5 and 2 snap rings D5.

Tighten the two cross-head screws (b) in the two holes of the saw blade guard (c). Seal the two holes with the plastic plugs (Fig. 7.2).

## 6. Montage de la lame de scie (Fig. 8, Fig. 9)

Pièces de fixation du kit d'accessoires 26 (Fig. 2.1)

- 1 écrou hexagonal M20
- 1 disque D20
- 1 bride de la lame de scie
- 1 bride de serrage

Emmanchez la bride de la lame de scie sur l'arbre moteur.

Mettez la lame de scie avec la bride de serrage et le disque sur la bride de la lame de scie et les fixez avec l'écrou hexagonal M20.

**Attention! Le sens de flèche de la lame de scie doit face vers le côté de commande.**

Prenez la clé de la lame de scie (B) pour serrez l'écrou par retenir la bride de serrage avec le clé réglables (A), (Fig. 9).

## 7. Montage de la lame de scie à l'intérieur, à droite (Fig. 7.1, 7.2)

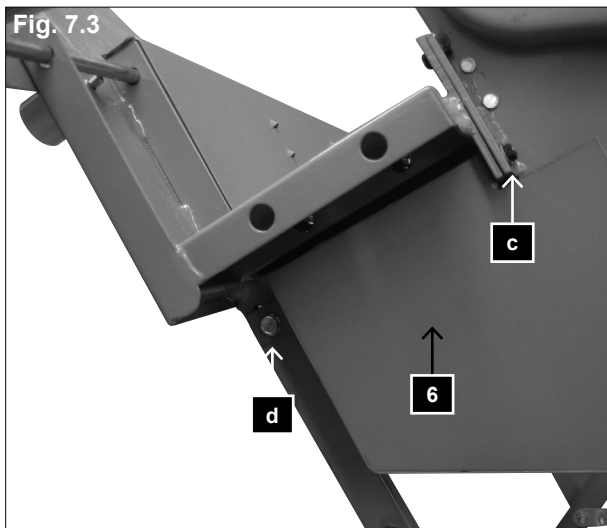
Pièces de fixation du kit d'accessoires 27 (Fig. 2.1)

- 1 vis à tête creuse M 6 x 12 (pré installée)
- 2 vis à tête cylindrique M 5 x 10
- 2 bouchons en plastique
- 2 rondelles D5
- 2 bagues d'arrêt D5

Montez la protection de lame de scie à l'avant droit (5) des dents de scie (2) à l'aide d'une vis à tête cylindrique M6 x 12 (a) (Fig. 7.1).

Montez les protections de lame de scie de gauche et de droite conjointement à l'avant et les fixer avec 2 vis cruciformes M 5 y 10 (b), 2 rondelles D5 et 2 bagues d'arrêt D5. Serrez les deux vis cruciformes (b) dans les deux trous de la protection de lame de scie (c).

Fermez les deux trous à l'aide des bouchons en plastique (Fig. 7.2).



## 8. Sägeblattschutz unten montieren Abb. 7.3

Befestigungsteile aus Beipackbeutel 28  
(Fig. 2.1)

1 Sechskantschraube M 6 x 25

1 Scheibe 6 mm

1 Mutter M 6

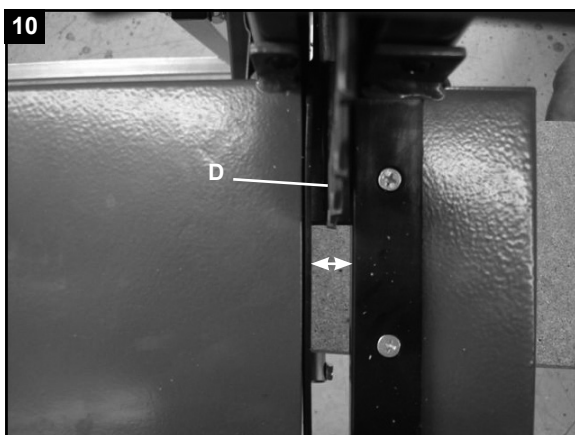
Bereits am Schutz vormontiert:

2 Inbusschrauben M5x20

2 Scheiben 5 mm

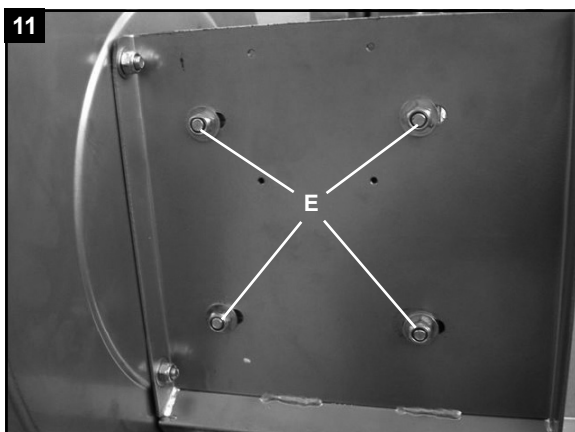
2 Federringe 5 mm

Montieren Sie nun den Sägeblattschutz unten mit 2 Inbusschrauben M5x20 und 2 Scheiben (c), 2 Federringen und einer Sechskantschraube M6x25 (d) mit Scheibe und Mutter an die Wippe. (2)



## 9. Ausrichten des Sägeblattes (Abb. 10 und 11)

Lösen Sie die Sicherungsmuttern (E) leicht. Richten Sie das Sägeblatt (D) mittig zur Sägeblatt-Aussparung der Wippe aus, indem Sie die 4 Schrauben lockern und den Motor in die gewünschte Richtung verschieben. Danach ziehen Sie die 4 Sicherungsmuttern (E) an der Motorplatte fest an (Abb. 12)



## **8. Mounting the saw blade protection on the bottom,**

Fig. 7.3

Fastening parts from accessories kit 28 (Fig. 2.1)

1 Hexagon head screw M 6 x 25

1 Shim 6 mm

1 Screw nut M 6

Pre-installed on the guard:

2 socket head screws M5x20

2 Shims 5 mm

2 snap rings 5 mm

Now fasten the saw blade protection on the bottom (6) Fig.7.4 to the rocker using 2 socket head screws M5x20, 2 nuts and 2 snap rings and a hexagon head screw M6x25 (d) including shim and nut (2).

## **9. Adjusting the saw blade, Fig. 10 and 11**

Slightly loosen the lock nuts (E). Align the saw blade (D) to the centre of the saw blade recess of the sea-saw by loosening the 4 screws and moving the motor in the desired direction.

Then tighten the 4 safety screws (E) to the motor plate (Fig. 12).

## **8. Montage de la protection de la lame de scie sur la face inférieure,**

Fig. 7.3

Pièces de fixation du kit d'accessoires 28 (Fig. 2.1)

1 vis à tête hexagonale M 6 x 25

1 cale 6 mm

1 écrou de vis M 6

Pré installés sur la plaque de protection :

2 vis à tête creuse M5x20

2 cales 5 mm

2 bagues d'arrêt 5 mm

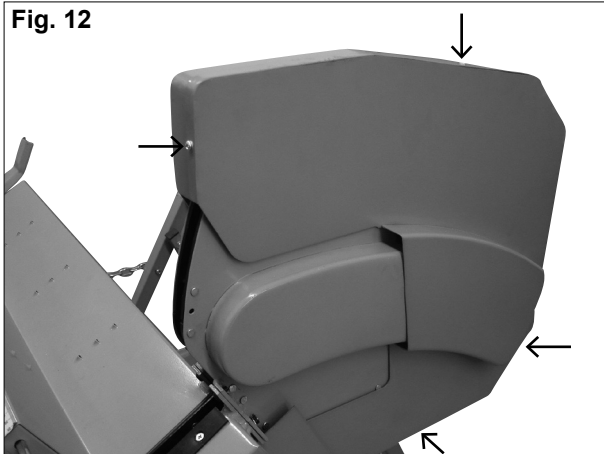
Fixez la protection de lame de scie sur le bas (6) Fig. 7.4, sur le support, avec 2 vis à tête creuse M5x20, 2 écrous, 2 bagues d'arrêt et un boulon à tête hexagonale M6x25 (d), y compris cale et écrou (2).

## **9. Ajustement de la lame de scie (Fig. 10 et 11)**

Desserrez légèrement les écrous de blocage (E). Placer la lame de scie (D) au centre de l'encastrement des dents de scie en desserrant les 4 vis et en déplaçant le moteur dans la direction souhaitée.

Ensuite, serrer les 4 vis de sécurité (E) sur la plaque moteur (Fig. 12).

Fig. 12



### 10. Sägeblattabdeckung außen rechts montieren (Abb. 12)

Befestigungsteile aus Beipackbeutel 27 (Fig. 2.1)

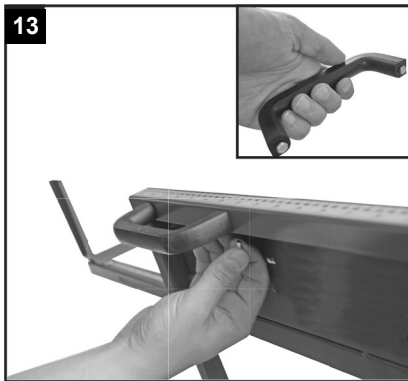
4 St. Kreuzschlitzschrauben M5x10

4 St. Scheibe D5

4 St. Federring D5

- Montieren Sie die Sägeblattabdeckung außen an die Sägeblattabdeckung innen mit den 4 Kreuzschlitzschrauben, 4 Scheiben und 4 Federringen und ziehen diese gut fest.

13



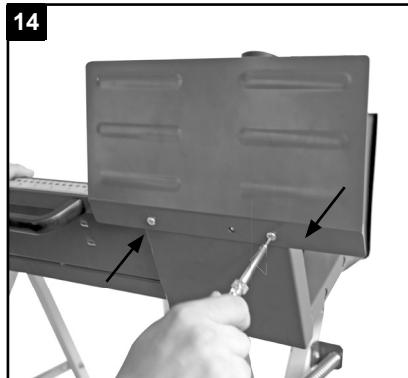
### 11. Handgriffe montieren (Abb. 13)

Befestigungsteile:

4 St. Sechskantschrauben M5x8 (im Griff vormontiert)

Montieren Sie die beiden Handgriffe an die Wippe.

14



### 12. Schutzblech montieren (Abb. 14, 15)

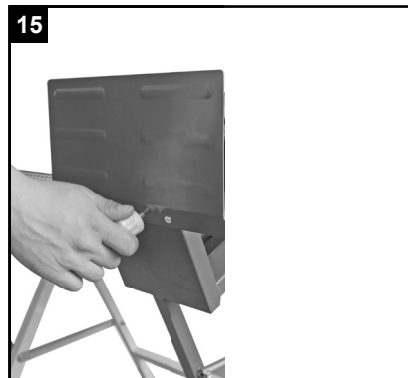
Befestigungsteile aus Beipackbeutel 29 (Fig. 2.2)

2 St Kreuzschlitzschrauben M 6x 8

1 St. Verstellsschraube

Montieren Sie nun das Schutzblech mit den Kreuzschlitzschrauben an die Wippe (Abb. 16) und drehen die Verstellsschraube in die mittlere Bohrung (Abb. 17).

15



### **10. Mounting of the saw blade cover on the right (Fig. 12)**

Fastening components in the accessories kit 27 (Fig. 2.1)

4 pieces cross head screw M5x10

4 pieces washer D5

4 pieces snap ring D5

- Tighten the outer saw blade cover to the inner cover using 4 cross head screws, 4 washers and 4 snap rings securely.

### **11. Mounting of the handle bars (Fig. 13)**

Mounting parts:

4 pcs. hexagonal screws M5x8

Mount the two handle bars onto the rocker.

### **12. Mounting of the guard panel (Fig. 14, 15)**

Fastening components from the accessories kit 29 (Fig. 2.2)

2 pcs. recessed head screws M 6x 8

1 pc. adjusting screw

Mount the guard panel with the recessed head screws to the rocker (Fig. 16) and screw the adjustment screw into the centre hole (Fig. 17).

### **10. Montage de la protection de la lame de scie sur le côté droit (Fig. 12)**

Pièces de fixation dans le kit d'accessoires 27 (Fig. 2.1)

4 vis à tête cylindrique M5x10

4 rondelles D5

4 bagues d'arrêt D5

- Fixez la plaque externe de lame de scie à la plaque interne à l'aide de 4 vis à tête cylindrique, de 4 rondelles et de 4 bagues d'arrêt.

### **11. Monter poignées (Fig. 13)**

éléments de fixation :

4 vis à six pans M5x8

Monter les deux poignées sur la bascule.

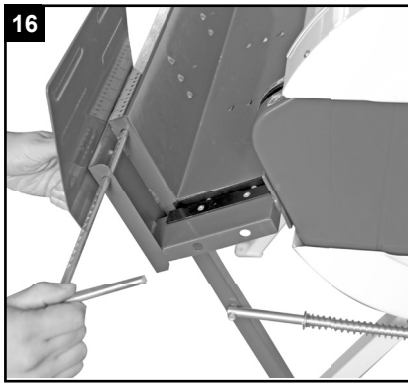
### **12. Montage de la plaque de protection (Fig. 14, 15)**

Pièces de fixation du kit d'accessoires 29 (Fig. 2.2)

2 vis à tête cruciforme M 6x 8

1 vis de réglage

Monter la tôle de protection avec les vis à tête cruciforme sur la bascule (Fig. 16) et visser la vis de réglage dans l'alésage central (Fig. 17).



### 13. Längsanschlag montieren (Abb. 16)

Jetzt stecken Sie den Längsanschlag in die seitliche Bohrung an der Wippe, stellen die gewünschte Länge auf der Skala ein und fixieren diesen mit der Verstellerschraube.

### 14. Wippenverlängerung montieren (Abb. 17)

Stecken Sie die Wippenverlängerung in Öffnung auf der linken Seite der Wippe und richten diese so aus, dass das Brennholz gut aufliegt. Danach fixieren Sie die Wippenverlängerung mit der Verstellerschraube.

### 15. Steckerkombination/Ein-Ausschalter montieren (Abb. 18)

Befestigungsteile:

4 St. Kreuzschlitzschrauben M 4 x 55

4 St. Scheiben D 4mm

Montieren Sie die Steckerkombination an die Motorplatte mit 4 Schrauben und ziehen diese fest an.

### **⚠ Inbetriebnahme**

#### **Beachten Sie vor der Inbetriebnahme die Sicherheitshinweise.**

- Es wird empfohlen die Maschine bei unsicherem Grund mit Erdspießen durch die Bohrungen in den Bodenplatten gegen verrutschen zu sichern.
- Sämtliche Schutz- und Hilfseinrichtungen müssen montiert sein
- Überprüfen Sie den Wippeeinsatz auf Abnutzung und bei Bedarf austauschen.
- Überprüfen Sie die Wippe diese muss selbstständig in die Ausgangsposition zurückkehren.



### 13. Mounting the longitudinal arrester (Fig. 16)

Now put the longitudinal arrester into the lateral drilling on the rocker, set the desired length on the scale, and secure it with the adjustment screw.

### 14. Mounting of the rocker extension (Fig. 17)

Slide the rocker extension into the opening on the left side of the rocker and align it correctly in order for the firewood to sit firmly. Then tighten the rocker extension with the adjustment screw.

### 15. Mounting the plug combination/ON/OFF Button (Fig. 18)

Mounting parts:

4 pcs. hexagonal screws M 4x55

4 pcs. plain washers D 4mm

Mount the plug combination to the motor board with 4 screws and tighten them well

#### ⚠ Initial operation

**Before commissioning observe the safety notes.**

- The machine should be secured against sliding with ground spikes through the holes in the floor panel, if the floor is uneven.
- All safety and auxiliary installations must be fitted.
- Check the rocker inlet (16) for wear and replace it if necessary.
- Check the rocker (2) that it returns to its home position autonomously.
- Check the saw blade for perfect fitting and correct direction of rotation.

### 13. Monter butée longitudinale (Fig. 16)

Introduire la butée longitudinale dans le trou latéral sur la bascule, régler sur la longueur souhaitée sur la graduation et fixer avec la vis de réglage.

### 14. Monter rallonge de bascule (Fig. 17)

Introduire la rallonge de bascule dans l'ouverture sur le côté gauche de la bascule et aligner de manière à ce que le bois de feu appuie correctement. Ensuite fixer la rallonge de bascule avec la vis de réglage.

### 15. Monter interrupteur combiné marche / arrêt (Fig. 18)

éléments de fixation :

4 vis à tête cruciforme M 4 x 55

4 rondelles D 4mm

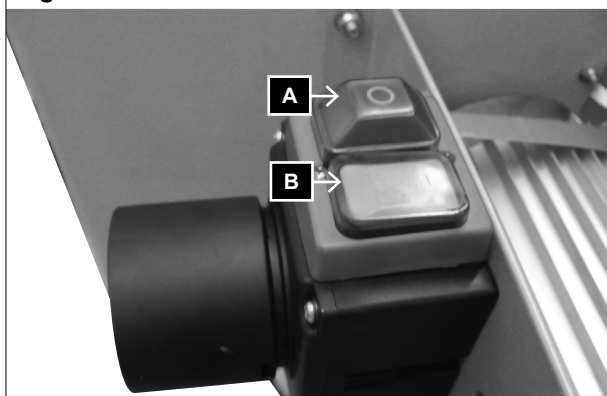
Monter l'interrupteur combiné sur la plaque moteur avec les 4 vis et bien serrer.

#### ⚠ Mise en service

**Avant la mise en service, observer toutes les consignes de sécurité.**

- Dans le cas d'un sol instable, il est recommandé de fixer la machine avec des piquets dans les alésages des plaques de base.
- Tous les systèmes de protection et systèmes auxiliaires doivent être montés.
- Vérifier si l'insert de bascule (16) présente des usures et en cas de besoin, remplacer.
- Vérifier la bascule (2), elle doit automatiquement revenir à sa position initiale.

Fig. 19



- Überprüfen Sie das Sägeblatt auf einwandfreien Sitz und auf die richtige Laufrichtung.
- Umrüst-, Einstell-, Meß- und Reinigungsarbeiten nur bei ausgeschaltetem Motor durchführen. Netzstecker ziehen und Stillstand des rotierenden Werkzeuges abwarten.
- Die Säge ist ausschließlich zum Querschnittsägen von Brennholz konstruiert
- Unabhängig vom Holzdurchmesser darf nur ein Stück auf die Wippe gelegt werden.
- Achtung! Sägen Sie keine Holzbündel oder mehrere Stücke gleichzeitig.
- Legen Sie gebogene Holstücke so in die Wippe, dass die nach außen gebogene Seite zum Sägeblatt zeigt
- Achten Sie darauf dass die Maschine standsicher auf festem Grund steht.

## Bedienung/Arbeitshinweise

### Ein-Ausschalter (Abb. 19)

Die Maschine ist mit einem Sicherheitschalter ausgestattet gegen ein Wiedereinschalten nach einem Spannungsabfall.

### Einschalten

Grüner Knopf drücken I (B)

### Ausschalten

Roten Knopf drücken O (A)

### Sägen

- 1 Schalten Sie die Maschine ein.
- 2 Warten Sie, bis das Sägeblatt die volle Drehzahl erreicht hat.
- 3 Legen Sie das Holz in die Wippe  
Minimale Holzlänge zur Sicherung sind 25 cm  
Maximale Holzlänge zum Sägen sind 133 cm  
Beachten Sie die Skala auf der Wippe.
- 4 Fassen Sie mit einer Hand den Griff an der Wippe und mit der anderen Hand sichern Sie das Holz außerhalb des Gefahrenbereichs gegen verdrehen. Nun führen Sie die Wippe gleichmäßig an das Holz heran dadurch wird das Sägeblatt freigegeben.

- Changeover, setting, measuring and cleaning operations are only to be conducted with the motor switched off. Pull the mains plug and wait for the rotating tool to come to halt.
- The saw is constructed solely for the cross cutting of firewood.
- Regardless of the diameter of the wood only one work piece is to be put on the rocker.
- **ATTENTION!** Do not saw faggots or multiple pieces at once.
- Put curved wood on the rocker in such a way that the curved-out side is directed to the saw blade.
- Ensure the machine is securely placed on solid ground.

### Operation notes

#### ON/OFF switch (Fig. 19)

The machine is equipped with a safety switch preventing the machine from being activated after a voltage drop.

#### Turning on

Press green button I (B)

#### Turning off

Press red button O (A)

#### Sawing

- 1 Turn on the machine.
- 2 Wait until the saw blade has reached full speed.
- 3 Put the wood on the rocker.  
Minimum wood length for locking is 25 cm  
Maximum wood length for sawing is 133 cm  
Please observe the scale on the sea-saw.
- 4 Hold the handle on the jigsaw with one hand and with the other lock the wood outside the danger zone against turning. Now guide the sea-saw uniformly towards the wood. This action releases the saw blade.

- Vérifier si la lame de scie est correctement placée et si le sens de déplacement est correct.
- Les travaux de rééquipement, de réglage, de mesure et de nettoyage ne doivent être effectués qu'avec le moteur arrêté. Débrancher la fiche d'alimentation et attendre l'arrêt de l'outil en rotation.
- La scie est construite exclusivement pour sciage transversal de bois de feu.
- Indépendamment du diamètre du bois, il ne faut poser qu'une pièce à la fois sur la bascule.
- Attention ! Ne pas place de faisceaux ou plusieurs pièces à la fois.
- Placer des morceaux de bois courbes de telle façon dans la bascule que le côté courbe montre vers la lame de scie.
- Veiller à ce que la machine soit placée de manière stable sur un sol résistant.

### Utilisation/instructions de travail

#### Interrupteur marche/arrêt (Fig. 19)

La machine est équipée d'un interrupteur de sécurité contre la remise en service après un manque de tension.

#### Mise en marche

Appuyer sur le bouton vert I (B)

#### Mise à l'arrêt

Appuyer sur le bouton rouge O (A)

#### Scier

- 1 Mettre la machine en service.
- 2 Attendre que la lame de scie ait atteint la pleine vitesse de rotation.
- 3 Placer le bois dans la bascule  
Longueur minimale de bois pour la fixation 25 cm  
Longueur maximale du bois pour le sciage 133 cm  
Respecter le cadran sur la bascule.
- 4 Saisir la poignée sur la bascule d'une main et avec l'autre main fixer le bois à l'extérieur de la zone de danger pour qu'il ne puisse pas tourner. Approcher la bascule uniformément du bas pour libérer ainsi la lame de scie.

- 5 Üben Sie beim Sägen nur soviel Druck auf die Wippe aus, dass die Drehzahl des Sägeblattes nicht abfällt.
- 6 Entfernen Sie das Schnittholz aus der Wippe, nachdem diese wieder in die Ausgangsstellung zurückgekehrt ist und das Sägeblatt abgedeckt ist. Legen Sie dann das nächste Holz auf.

### **Achtung!**

Lassen Sie die Maschine während des Betriebes nicht unbeaufsichtigt  
Schalten Sie die Maschine aus, wenn nicht weitergearbeitet wird und ziehen den Netzstecker.

### **⚠ Elektrischer Anschluss**

Der installierte Elektromotor ist betriebsfertig angeschlossen. Der Anschluss entspricht den einschlägigen VDE- und DIN Bestimmungen.

Der kundenseitige Netzanschluss sowie die verwendete Verlängerungsleitung müssen diesen Vorschriften entsprechen.

Verwenden Sie einen ortsveränderlichen Personenschutzschalter (PRCD), falls im Versorgungsnetz die Fehlerstromschutzschaltung (RCD) mit einem Nennfehlerstrom von max. 0,03 A nicht vorgesehen ist.

### **Wichtige Hinweise 230 V~**

Der Elektromotor 50 Hz ist für Betriebsart S6/40% ausgeführt.

Bei Überlastung des Motors schaltet dieser selbsttätig ab. Nach einer Abkühlzeit (zeitlich unterschiedlich) läßt sich der Motor wieder einschalten.

### **Schadhafte Elektro-Anschlussleitungen**

An elektrischen Anschlussleitungen entstehen oft Isolationsschäden.

Ursachen sind:

- Druckstellen, wenn Anschlussleitungen durch Fenster oder Türspalten geführt werden.
- Knickstellen durch unsachgemäße Befestigung oder Führung der Anschlussleitung.

- 5 Push the rocker evenly to ensure the engine speed does not drop.
- 6 Remove the sawn wood from the rocker before putting on the next piece.

### **Attention!**

Do not leave the machine unattended during operation.

Turn off the machine if you discontinue working, and pull the mains plug.

### **⚠ Electrical Connection**

The electric motor is connected in a ready-to-operate state. The connection corresponds to the relevant VDE and DIN regulations.

The mains connection at the customer's work place and the extension cable used must correspond to these regulations.

Use a portable personal safety circuit-breaker (portable residual current circuit breaker (PRCD)) if the residual current circuit breaker (RCD) in the mains power supply is not provided with a residual current of max. 0.03 A.

### **Important information 230 V~**

The 50 Hz electric motor is designed for the S6 / 40% operating mode.

The motor automatically switches off if it is overloaded. The motor can be switched on again after a cooling-down period (varies timewise).

### **Faulty electrical connecting leads**

Insulation damage often occurs at electrical connecting leads.

Causes include:

- Pressure marks caused when connecting leads are run through windows or the cracks of doors.
- Folds caused by the improper attachment of running of the connecting leads.

- 5 Passer la bascule uniformément par le bois de manière à ne pas faire baisser la vitesse du moteur.
- 6 Enlever le bois coupé de la bascule avant d'y placer le morceau suivant

### **Attention !**

Ne pas laisser la machine sans surveillance pendant le service

Quand le travail est terminé, arrêter la machine et débrancher la fiche d'alimentation.

### **⚠ Branchements électriques**

Le moteur électrique installé est doté d'un branchement pour la mise en service immédiate. Le branchement correspond aux normes en vigueur (VDE et DIN).

Le raccordement à effectuer par le client, ainsi que les câbles de rallonge utilisés, devront être conformes à ces normes.

Utiliser un coupe-circuit de sécurité portable (disjoncteur différentiel résiduel portable (PRCD)), si le disjoncteur de courant différentiel résiduel (RCD) du secteur n'est pas alimenté par un courant résiduel de max. 0,03 A.

### **Indications importantes 230 V~**

Le moteur électrique 50 Hz est conçu pour un mode de fonctionnement S6 / 40%.

En cas de surcharge du moteur, celui-ci s'arrête automatiquement. Après un certain temps de refroidissement (laps de temps variable), le moteur pourra être remis en marche.

### **Câbles de rallonge électriques défectueux**

Il arrive fréquemment que l'isolation des câbles électriques de rallonge devienne défectueuse.

Les causes en sont:

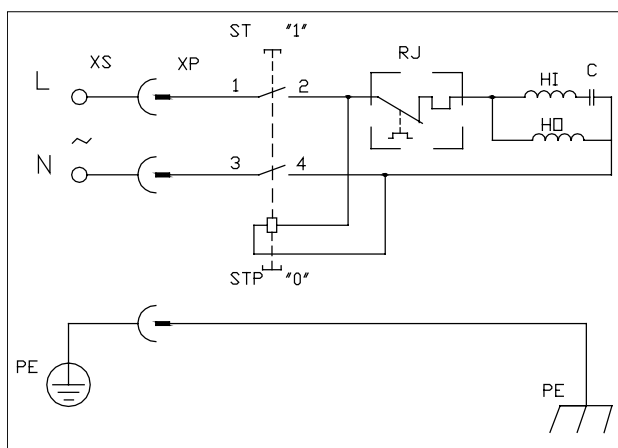
- Ecrasement, quand les câbles passent par des dormants de fenêtre ou de porte.

- Schnittstellen durch Überfahren der Anschlussleitung.
- Isolationsschäden durch Herausreißen aus der Wandsteckdose.
- Risse durch Alterung der Isolation.

Solche schadhafte Elektro-Anschlussleitungen dürfen nicht verwendet werden und sind auf Grund der Isolationsschäden **lebensgefährlich**.

Elektronische Anschlussleitungen regelmäßig auf Schäden überprüfen. Achten Sie darauf, dass beim Überprüfen die Anschlussleitung nicht am Stromnetz hängt. Elektrische Anschlussleitungen müssen den einschlägigen VDE- und DIN-Bestimmungen entsprechen. Verwenden Sie nur Anschlussleitungen mit Kennzeichnung H 07 RN.

Ein Aufdruck der Typenbezeichnungen auf der Anschlussleitung ist Vorschrift.



### Wechselstrommotor

- Die Netzspannung muss 230 V~/50 Hz betragen.
- Verlängerungsleitungen müssen bis 25 m Länge einen Querschnitt von 1,5 mm<sup>2</sup>, über 25 m Länge mindestens 2,5mm<sup>2</sup> aufweisen.
- Der Netzanschluss wird mit 16 A träge abgesichert.

Bei Rückfragen bitte folgende Daten angeben.

- Stromart des Motors
- Daten des Maschinen-Typenschildes

Bei Rücksendung des Motors immer die komplette Antriebseinheit mit Schalter ein-senden.

- Cuts resulting from the crossing of the connecting lead.
- Insulation damages caused by the ripping out of the connecting lead from the wall socket.
- Cracks due to the ageing of the insulation.

Faulty electrical connecting leads such as these may not be used and are **highly dangerous** due to the insulation damage.

Check electrical connecting leads regularly for damage. Ensure that the connecting lead is not attached to the mains supply when you are checking it.

Electrical connecting leads must correspond to the relevant VDE and DIN regulations. Only use connecting leads with the code H 07 RN. The type designation must be printed on the connecting lead by regulation.

### Single-phase motor

- The supply voltage must be 230 V~/ 50 Hz.
- Extension leads up to 25 m in length must have a cross-section of 1.5 mm<sup>2</sup>. Extension leads whose length is over 25 m must have a cross-section of at least 2.5 mm<sup>2</sup>.
- The mains connection is fused with a 16 A slow-blow fuse.

Please give the following information if you have any enquiries.

- Kind of current
- Machine type label data

If you are sending back the motor, always send the complete drive unit with the switch.

- Points de brisure dûs à une fixation inadéquate ou une conduite non-appropriée des câbles de rallonge.
- Coupures, dues à un écrasement du câble.
- Endommagement de l'isolant, dû à un arrachement violent du câble de la prise murale.
- Fissures, dues au vieillissement de la matière isolante.

Il est impératif de ne pas utiliser des câbles de rallonge électriques présentant de tels défauts, ils représentent **un danger de mort** de par leur endommagement de l'isolation.

Vérifier régulièrement l'état des câbles de rallonge électriques, afin de détecter d'éventuels endommagements. Lors de l'opération de vérification, veiller à ce que le câble soit mis hors circuit.

Il est impératif que les câbles de rallonge électriques soient conformes aux normes en vigueur (VDE et DIN). N'utiliser que des câbles de rallonge du type H 07 RN. L'indication du code de désignation sur le câble de rallonge est obligatoire.

### Moteur monophasé

- La tension secteur doit être de 230 V~/ 50 Hz.
- Les câbles de rallonge jusqu'à 25 m devront présenter une section transversale de 1,5 mm<sup>2</sup>, ceux de plus de 25 m de longueur, de 2,5 mm<sup>2</sup> au minimum.
- Le branchement sur secteur est à protéger sous 16 A à action retardée.

Lors d'une demande d'un complément d'information, prière d'indiquer les données suivantes:

- type de courant du moteur
- données de la plaque signalétique machine

En cas de réexpédition du moteur à l'usine, il est nécessaire de retourner toujours l'unité d'entraînement complète, ainsi que l'interrupteur.

- Das Produkt erfüllt die Anforderungen der EN 61000-3-11 und unterliegt Sonderanschlussbedingungen. Das heißt, dass eine Verwendung an beliebigen frei wählbaren Anschlusspunkten nicht zulässig ist.
- Das Gerät kann bei ungünstigen Netzverhältnissen zu vorübergehenden Spannungsschwankungen führen.
- Das Produkt ist ausschließlich zur Verwendung an Anschlusspunkten vorgesehen, die
  - a) eine maximale zulässige Netzimpedanz "Z" nicht überschreiten, oder
  - b) die eine Dauerstrombelastbarkeit des Netzes von mindestens 100 A je Phase haben.
- Sie müssen als Benutzer sicherstellen, wenn nötig in Rücksprache mit Ihrem Energieversorgungsunternehmen, dass Ihr Anschlusspunkt, an dem Sie das Produkt betreiben möchten, eine der beiden genannten Anforderungen a) oder b) erfüllt.

### Wartung

**Warnung:** Vor Wartungs- und Einstellarbeiten Maschine ausschalten und Stecker ziehen.

**Anleitung bei der Maschine aufbewahren.**

**Maschine sauber halten.**

**Beim Reinigen Schutzbrille tragen.**

**Vorsicht:** Kunststoffteile des Tisches nicht mit aggressiven Mitteln reinigen. Ein mildes Spülmittel auf einem feuchten Tuch wird empfohlen. An die Maschine darf kein Wasser kommen.

- Sägeblatt regelmäßig überprüfen. Verwenden Sie nur gut geschärfte, rissfreie und nicht verformte Sägeblätter. Nur Werkzeuge einsetzen die der Europäischen Norm EN 847-1 entsprechen.
- Verschlossene Wippeinlage sofort austauschen.
- Nach allen Wartungs- und Reinigungsarbeiten alle Sicherheitseinrichtungen überprüfen.



- The product meets the requirements of EN 61000-3-11 and is subject to special connection conditions. This means that use of the product at any freely selectable connection point is not allowed.
- Given unfavorable conditions in the power supply the product can cause the voltage to fluctuate temporarily.
- The product is intended solely for use at connection points that
  - a) do not exceed a maximum permitted supply impedance "Z", or
  - b) have a continuous current-carrying capacity of the mains of at least 100 A per phase.
- As the user, you are required to ensure, in consultation with your electric power company if necessary, that the connection point at which you wish to operate the product meets one of the two requirements, a) or b), named above.

### Maintenance

**Warning:** Turn off the machine and disconnect from the power supply before conducting maintenance work or settings.

**Store the manual close to the machine. Keep the machine clean.**

**Wear goggles when cleaning the machine.**

**Caution:** Do not clean synthetic components of the bench using aggressive cleaning agents. We recommend a mild dish washing liquid. The machine must not get into contact with water.

- Check the saw blade regularly. Use only well-sharpened, crack-free and not distorted saws. Use only tools that comply with the European standard EN 847-1.
- Immediately exchange worn-out rocker.
- Check all safety installations after each maintenance and cleaning activities.
- Ensure that there are no tools or other materials on or in the machine before putting it into operation.

- Le produit répond aux exigences de la norme EN 61000-3-11 et est soumis à des conditions de raccordement spéciales. Autrement dit, il est interdit de l'utiliser sur un point de raccordement au choix.
- L'appareil peut entraîner des variations de tension provisoires lorsque le réseau n'est pas favorable.
- Le produit est exclusivement prévu pour l'utilisation aux points de raccordement
  - a) qui ne dépassent pas une impédance de réseau maximale autorisée de «Z» ou
  - b) qui ont une intensité admissible du courant permanent d'au moins 100 A par phase.
- En tant qu'utilisateur, vous devez vous assurer, si nécessaire en consultant votre entreprise d'électricité locale, que le point de raccordement avec lequel vous voulez exploiter le produit, répond à l'une des deux exigences a) ou b).

### Maintenance

**Avertissement :** Avant d'effectuer des travaux de réglage, éteignez la machine et tirez la prise de courant.

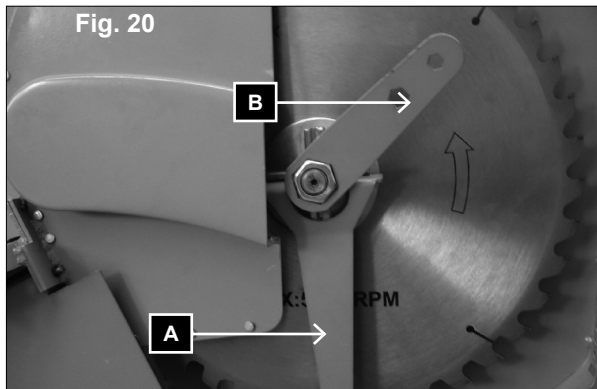
**Gardez le mode d'emploi à proximité de la machine.**

**Maintenez la machine propre.**

**Lors du nettoyage, portez des lunettes de protection.**

**Attention :** Ne pas nettoyer les parties en plastique du plateau avec des produits agressifs. Nous recommandons un produit de vaisselle sur un tissu humide. La machine ne doit pas entrer en contact avec de l'eau.

- Vérifier le bon état de la lame de scie à intervalles réguliers. N'employer que des lames de scie bien aiguisées qui ne sont pas fissurées ni déformées. Se servir uniquement d'outils qui se conforment à la norme européenne EN 847-1.
- Remplacer la insert de bascule dans la table dès qu'elle est usée.
- Après tous les travaux de maintenance et de nettoyage, vérifier tous les systèmes de sécurité.



- Überprüfen Sie dass keine Werkzeuge oder sonstige Teile an oder in der Maschine sich befinden, bevor diese wieder in Betrieb genommen wird.
- Eventuelle Sägemehlverstopfungen am Auswurf entfernen.
- Bewegliche Teile vor jeder Inbetriebnahme leicht einölen (Wippengelenke, Federrohr).

### Sägeblattwechsel (Abb. 20)

**Achtung!** Lassen Sie das Blatt abkühlen (Verbrennungsgefahr)

### Service-Informationen

Es ist zu beachten, dass bei diesem Produkt folgende Teile einem gebrauchsgemäßen oder natürlichen Verschleiß unterliegen bzw. folgende Teile als Verbrauchsmaterialien benötigt werden.

Verschleißteile\*: Sägeblatt, Wippeneinsatz

\* nicht zwingend im Lieferumfang enthalten!

### Verwenden Sie Handschuhe (Schnittgefahr)

- 1 Ziehen Sie den Netzstecker
- 2 Stillstand abwarten und abkühlen lassen
- 3 Entfernen Sie die Sägeblattabdeckung außen (Schrauben entfernen)
- 4 Setzen Sie zum Gegenhalten den Stirnlochschlüssel (A) am Außenflansch (C) an und öffnen die Sechskantmutter mit dem Sägeblattschlüssel (B).
- 5 Entfernen Sie die Mutter und den Sägeblattflansch.
- 6 Nehmen Sie vorsichtig das Sägeblatt ab.
- 7 Bevor Sie das neue Sägeblatt einsetzen, säubern Sie den Flansch mit einem Lappen oder Pinsel.
- 8 Beim Einsetzen des neuen Sägeblattes in umgekehrter Reihenfolge vorgehen.

**Achtung!** Beim Einsetzen des Sägeblattes auf die richtige Laufrichtung achten.

- Remove possible sawdust blockages at the discharge.
- Lubricate all moving parts before each start-up (jigsaw joint, spring tube).

### **Replacement of the saw blade (Fig. 20)**

**ATTENTION!** Allow the saw blade to cool down (danger of burning)

#### **Service information**

Please note that the following parts of this product are subject to normal or natural wear and that the following parts are therefore also required for use as consumables.

Wear parts\*: Saw blade, Rocker inlet

\* Not necessarily included in the scope of delivery!

#### **Use gloves (danger of cutting)**

- 1 Pull the mains plug out.
- 2 Wait for the blade to come to halt and allow it to cool down.
- 3 Remove the outer saw blade cover (4) (remove screws)
- 4 Hold up the outer flange (F) with the face spanner (D) and unscrew the hex nut with saw blade wrench (E).
- 5 Remove the nut and the saw blade flange (F).
- 6 Remove the saw blade carefully.
- 7 Before inserting a new saw blade clean the flange with a cloth or brush.
- 8 When inserting the new saw blade proceed in reverse order.

**Attention! Observe the correct direction of rotation when inserting the saw blade.**

- S'assurer qu'il n'y a pas d'outils ou d'autres pièces sur ou dans la machine avant de la remise en service.
- Retirer les bouchons de sciure de bois qui risquent d'obstruer l'évacuateur.
- Lubrifier toutes les pièces mobiles avant chaque mise en marche (joint de la scie sauteuse, joint du ressort).

### **Remplacement de la lame de scie (Fig. 20)**

**Attention!** Laisser la lame refroidir (danger de brûlures)

#### **Informations service après-vente**

Il faut tenir compte du fait que pour ce produit les pièces suivantes sont soumises à une usure liée à l'utilisation ou à une usure naturelle ou que les pièces suivantes sont nécessaires en tant que consommables.

Pièces d'usure\*: Lame de scie, Insert de bascule

\*Pas obligatoirement compris dans la livraison !

#### **Utiliser les gants (danger de coupures)**

- 1 Débrancher la fiche d'alimentation
- 2 Attendre l'arrêt et laisser refroidir
- 3 Enlever la couverture de la lame de scie extérieure (4) (enlever les vis)
- 4 Appliquer la clé à douille frontale (D) sur la bride extérieure (F) et ouvrir l'écrou hexagonal avec la clé de la lame de scie (E).
- 5 Enlever l'écrou et la bride de lame de scie (F)
- 6 Enlever la lame de scie avec précaution.
- 7 Avant de placer la nouvelle lame de scie, nettoyer la bride avec un chiffon ou un pinceau.
- 8 Pour la mise en place de la nouvelle lame de scie, procéder dans l'ordre inverse.

**Attention ! Pour la mise en place de la lame de scie, veiller au sens de fonctionnement.**

## Störungsabhilfe

Bitte beachten Sie: Nehmen Sie die Maschine immer vom Stromkreis, bevor Sie Wartungs- oder Reparaturmaßnahmen ergreifen.

| Störung  | Mögliche Ursache  | Abhilfe                                   |
|--|---|---|
| 1. Sägeblatt löst sich nach Abschalten des Motors        | Befestigungsmutter zu leicht angezogen                    | Befestigungsmutter Rechtsgewinde anziehen |
| 2. Motor läuft nicht an                                  | a) Ausfall Netzsicherung                                  | a) Netzsicherung prüfen                   |
|  | b) Verlängerungsleitung defekt                            | b) Verlängerungsleitung austauschen       |
|  | c) Anschlüsse an Motor oder Schalter nicht in Ordnung     | c) Von Elektrofachkraft prüfen lassen     |
|  | d) Motor oder Schalter defekt                             | d) Von Elektrokraft prüfen lassen         |
| 3. Motor falsche Drehrichtung                            | Kondensator defekt  | Von Elektrofachkraft prüfen lassen        |
| 4. Motor bringt keine Leistung, die Sicherung spricht an | a) Querschnitt der Verlängerungsleitung nicht ausreichend | a) siehe Elektrischer Anschluss           |
|  | b) Überlastung durch stumpfes Sägeblatt                   | b) Sägeblatt wechseln                     |
| 5. Brandflächen an der Schnittfläche                     | a) stumpfes Sägeblatt                                     | a) Sägeblatt schärfen, austauschen        |
|  | b) falsches Sägeblatt                                     | b) Sägeblatt austauschen                  |

## Troubleshooting table

In the interests of operational safety, always switch off the saw and remove the mains plug before carrying out maintenance work.

| Problem   | Possible Cause                                       | Help   |
|---|--|--|
| 1. Saw blade gets loose after turning off the motor | Fastening nut tightened insufficiently               | Tighten fastening nut right-hand thread                |
| 2. Motor does not start                             | a) Failure mains fuse                                | a) Check mains fuse                                    |
|   | b) Extension cable defect                            | b) Exchange extension cable                            |
|   | c) Connections of the motor or switch defect         | c) Have it checked by an electrician                   |
|   | d) Motor or connections defect                       | d) Have it checked by an electrician                   |
| 3. Wrong direction of motor rotation                | Capacitor defect                                     | Have it checked by an electrician                      |
| 4. Motor unable to run- the fuse is tripped         | a) Cross section of the extension cable insufficient | a) See "Electrical Connection" in the operating manual |
|   | b) Overload by dull saw blade                        | b) Exchange saw blade                                  |
| 5. Burns on the cutting surface                     | a) Dull saw blade                                    | a) Insert a sharpened saw blade                        |
|   | b) Wrong saw blade                                   | b) Exchange saw blade                                  |

## Plan de recherche des défauts

Dans l'intérêt de la sécurité du service, éteignez toujours la scie et retirez la prise de contact avant d'entreprendre des travaux de réparation.

| Panne   | Cause possible   | Remède   |
|---|--|--|
| 1. Le ruban de scie gauchit après l'arrêt du moteur | écrou de fixation est attirés par la lumière                       | Serrer l'écrou de fixation, filet à droite                         |
| 2. Le moteur ne démarre pas                         | a) défaillance fusible secteur                                     | a) vérifier le fusible secteur                                     |
|   | b) rallonge électrique défectueuse                                 | b) remplacer rallonge électrique                                   |
|   | c) Connexions du moteur ou commutateur défaut                      | c) Sélectionner le ruban de scie selon les instructions de service |
|   | d) Moteur ou commutateur défaut                                    | d) Sélectionner le ruban de scie selon les instructions de service |
| 3. Mauvaise rotation du moteur                      | a) condensateur défaut   | b) Sélectionner le ruban de scie selon les instructions de service |
| 4. Le moteur ne délivre pas, le fusible réagit      | a) Section transversale de rallonge électrique n'est pas suffisant | a) Confer connexion électrique                                     |
|   | b) Surcharge par ruban de scie émoussé                             | b) Remplacer le ruban de scie                                      |
| 5. Zones brûlées à l'interface                      | a) ruban de scie émoussé   | a) Nettoyer le ruban de scie                                       |
|   | b) Faux ruban de scie  | b) Remplacer le ruban de scien                                     |

**Costruttore**

scheppach Fabrikation von  
Holzbearbeitungsmaschinen GmbH  
Günzburger Straße 69  
D-89335 Ichenhausen

**Egregio cliente,**

Le auguriamo buon divertimento e successo nel lavoro con il suo nuovo apparecchio scheppach.

**NOTA:** Il produttore di questo apparecchio non assume responsabilità, secondo la relativa legge vigente, per danni all'apparecchio o da esso provocati, nei seguenti casi:

- trattamento improprio;
- inosservanza delle istruzioni d'uso;
- riparature effettuate da terze persone specializzate non autorizzate;
- montaggio o cambio di „pezzi di ricambio non originali Scheppach“;
- utilizzo „non conforme alle prescrizioni“;
- messa fuori uso dell'impianto elettrico, a causa dell'inosservanza delle relative norme e delle prescrizioni VDE (Associazione elettrotecnica tedesca) 0100, DIN 57113 / VDE 0113.

**Raccomandiamo:**

di leggere attentamente tutto il testo delle istruzioni per l'uso prima del montaggio e della messa in funzione.

Queste istruzioni per l'uso dovrebbero aiutarVi a conoscere la Vostra macchina e a sfruttare le varie possibilità d'impiego in modo conforme a tali istruzioni.

Queste istruzioni per l'uso contengono preziose indicazioni su come la macchina può essere impiegata in modo sicuro, corretto e con parsimonia, su come evitare pericoli, risparmiare spese di riparazione, diminuire i tempi d'inattività dovuti a guasti e su come aumentare l'affidabilità e la durata della macchina.

Oltre alle norme di sicurezza contenute in queste istruzioni per l'uso, durante il funzionamento della macchina bisogna assolutamente attenersi alle Norme in vigore nel paese in cui viene impiegata la macchina.

**Fabrikant:**

scheppach Fabrikation von  
Holzbearbeitungsmaschinen GmbH  
Günzburger Straße 69  
D-89335 Ichenhausen

**Geachte klant,**

Wij wensen U veel plezier en succes bij het werken met het nieuwe apparaat van scheppach.

**WENK:** De fabrikant van dit apparaat stelt zich volgens de geldende wet op de produktaansprakelijkheid niet aansprakelijk voor door dit en aan dit apparaat ontstane schade bij:

- ondeskundige behandeling.
- het niet in acht nemen van de gebruiksaanwijzing.
- reparaties door derden, niet geautoriseerde vakmensen.
- inbouwen en vervangen van „niet originele Scheppach reserveonderdelen“.
- gebruik dat niet „aan de voorschriften voldoet“.
- het uitvallen van de elektrische installatie, bij het niet in acht nemen van de elektrische voorschriften en VDE-bepalingen 0100, DIN 57113 / VDE 0113.

**Ons advies luidt:**

Voor de montage en de ingebruikname eerst de gehele tekst van de gebruiksaanwijzing doorlezen.

Deze gebruiksaanwijzing dient ertoe om het u te vergemakkelijken, om uw machine te leren kennen en de reglementaire gebruiksmogelijkheden te benutten.

De gebruiksaanwijzing bevat belangrijke wenken over hoe u met de machine veilig, deskundig en economisch werkt en hoe u gevaren vermijdt, reparatiekosten spaart, uitvalstijden vermindert en de betrouwbaarheid en levensduur van de machine verhoogt.

Behalve de veiligheidsbepalingen in deze gebruiksaanwijzing moet u bovendien beslist de voor het gebruik van de machine geldende voorschriften van uw land in acht nemen.

**Valmistaja:**

scheppach Fabrikation von  
Holzbearbeitungsmaschinen GmbH  
Günzburger Straße 69  
D-89335 Ichenhausen

**Arvoisa asiakkaamme,**

toivomme että uusi scheppach koneenne palvelee hyvin puutöissä.

**HUOM:** Voimassa olevien tuotevastuulakien mukaisesti tämän koneen valmistaja ei ole vastuussa vahingoista, joiden syynä on:

- koneen virheellinen hoito ja huolto
- käyttöohjeiden laiminlyöminen,
- korjaukset, jotka on tehnyt muu kuin valtuutettu, pätevä ammattihenkilö
- muiden kuin alkuperäisten Scheppach-varaosien asennus ja käyttö,
- ohjeista piittaamaton käyttö ja käsittely,
- sähkölaitteiden väärä käyttö, tai kun sähkölaitteita koskevia määräyksiä tai normeja ei ole noudatettu.

**Suosittellemme**

että luette käyttöohjeen tekstin kokonaan läpi ennen koneen asentamista ja käyttöönottoa.

Näiden käyttöohjeiden avulla opitte tuntemaan koneen ja sen käyttösovellukset. Käyttöohjeet sisältävät monia tärkeitä ohjeita koneen turvallisesta, asiantuntevasta ja taloudellisesta käytöstä. Käyttöohje auttaa myös välttämään vaaratilanteet, säästämään huoltokustannuksissa ja pitämään koneen pitempään ja varmemmin toimintakunnossa.

Tähän käyttöohjeeseen oheistettujen turvamääräysten lisäksi on noudatettava muita Suomessa voimassa olevia, koneen käyttöön liittyviä turvamääräyksiä.

Käyttöohjeita on aina säilytettävä koneen läheisyydessä Laita käyttöohjevihko muovitaskuun, jossa sen on suojassa lialta ja kosteudelta.

Le istruzioni per l'uso devono sempre trovarsi nei pressi della macchina. Bisogna mettere in una copertina plastica per proteggerle da sporcizia e umidità. La persona di servizio alla macchina deve leggere tali istruzioni prima di iniziare i lavori e deve assolutamente attenersi a quanto contenutovi. La macchina deve essere impiegata solo da persone istruite sul relativo funzionamento e a conoscenza dei pericoli che ne possono derivare. Inoltre bisogna attenersi all'età minima richiesta per la lavorazione con tali macchine.

Oltre alle norme di sicurezza contenute in queste istruzioni e alle norme particolari in vigore nel Vostro paese, durante l'impiego della macchina bisogna attenersi ai regolamenti tecnici generalmente riconosciuti per l'impiego di macchine per la lavorazione del legno

#### **Avvertenze generali**

- Dopo avere tolto la merce dall'imballaggio, controllare in tutti i pezzi eventuali danni dovuti al trasporto. In caso di reclami bisogna informarne immediatamente il trasportatore.
- Non possiamo accettare reclami presentati in seguito.
- Verificare che la spedizione sia completa.
- Prima dell'impiego, prendere confidenza con l'apparecchio studiando le istruzioni per l'uso.
- Per accessori, ricambi e pezzi soggetti ad usura, impiegare solo pezzi originali Scheppach. Le parti di ricambio sono disponibili presso il Vostro rivenditore specializzato Scheppach.
- Indicare nelle ordinazioni il nostro numero dell'articolo, nonché tipo e anno di costruzione dell'apparecchio.



De gebruiksaanwijzing moet steeds in de buurt van de machine liggen – in een plastic hoes ter bescherming tegen vuil en vochtigheid. Ze moet door al het bedienend personeel voor het begin van het werk gelezen en zorgvuldig opgevolgd worden. Er mogen alleen maar personen aan de machine werken die in het gebruik van de machine zijn opgeleid en van de daarmee verbonden gevaren op de hoogte zijn gebracht. De vereiste minimumleeftijd moet aangehouden worden.

Naast de in deze gebruiksaanwijzing vermelde veiligheidswenken en de speciale voorschriften van uw land moeten de voor het gebruik van houtbewerkingsmachines algemeen erkende vaktechnische regels in acht worden genomen.

#### **Algemene opmerkingen**

- Na het uitpakken moet U controleren of alle onderdelen door het transport zonder schade zijn gebleven. Bij op- of aanmerkingen meteen de expediteur verwittigen.
- Later gekomen reclamaties kunnen we niet meer aannemen.
- Controleer of de leverantie volledig is.
- Voor de ingebruikname moet u zich met behulp van de gebruiksaanwijzing vertrouwd maken met het apparaat.
- Bij toebehoren, slijtage- of reserveonderdelen alleen originele onderdelen van Scheppach gebruiken. Reserveonderdelen zijn bij uw Scheppach-speciaalzaak verkrijgbaar.
- Bij bestellingen moet U ons artikelnummer alsmede het type en het bouwjaar van het apparaat aangeven.

Kunten henkilön, joka aloittaa työskentelelyn koneella, on ensin tutustuttava huolella käyttöohjeisiin Konetta saa käyttää ainoastaan henkilö, joka tuntee koneen käytön ja siihen liittyvät vaarat Määräysten mukaista vähimmäisikärajaa on noudatettava.

Tämän käyttöohjeen sisältämien ja muiden Suomessa voimassa olevien erityisten turvamääräysten lisäksi on noudatettava puutyöalan yleisiä määräyksiä.

#### **Yleisiä ohjeita**

- Kun olet purkanut koneen kuljetuspakkauksesta, tarkasta että yhdessäkään osassa ei ole kuljetusvaurioita. Jos löydät vaurioita, ilmoita niistä heti koneen myyjälle.
- Myöhemmin tehtyjä ilmoituksia ei hyväksytä.
- Varmista, että toimitussisältö on täydellinen.
- Ennen kun otat koneen käyttöön, tutustu koneeseen lukemalla tämän käyttöohje huolellisesti läpi.
- Käytä vain Scheppachin alkuperäisiä vara- ja kulutusosia. Näitä osia saat Scheppach-kauppiaaltasi.
- Kun tilaat varaosia, muista ilmoittaa samalla koneesi tyyppi ja valmistusvuosi.

| <b>HS410</b>  |   |
|---|---|
| <b>Dotazione standard</b>                                   |   |
|   | Motore con telaio   |
|   | Bilanciere  |
|   | Copertura lama interna                                      |
|   | Copertura lama esterna                                      |
|   | Protezione lama sinistra                                    |
|   | Protezione lama destra                                      |
|   | Copertura lama  |
|   | Lama  |
|   | Squadra longitudinale                                       |
|   | Prolunga bilanciere   |
|   | Chiave per lama   |
|   | Kit di accessori per lama                                   |
|   | Kit di accessori per utilizzo ed installazione              |
|   | Kit di accessori per installazione del seghetto alternativo |
|   | Kit di accessori per installazione dell'apparato protettivo |
|   | Istruzioni per l'uso  |
| <b>Dati tecnici</b>   |   |
| <b>Dimensioni L/P/A mm</b>                                  | 980 x 800 x 1000 mm   |
| <b>Ø lama mm</b>  | 405 x 30 x 3,2 mm   |
| <b>Peso kg</b>  | 39  |
| <b>Indicazioni operative</b>                                |   |
| <b>Ø legno min./ max.</b>                                   | 5/14 cm   |
| <b>Lunghezza legno max.</b>                                 | 25-133 cm   |
| <b>Motore</b>   |   |
| <b>Motore elettrico</b>                                     | 230V~/50 Hz   |
| <b>Potenza di assorbimento P1 W</b>                         | 2200  |
| <b>Potenza resa P2 W</b>                                    | 1500  |
| <b>Modo operativo</b>                                       | S6 40%  |
| <b>Numero di giri</b>                                       | 2800 min <sup>-1</sup>                                      |
| <b>Corrente nominale</b>                                    | 10.11 A   |
| <b>Interruttore-presa con disinserzione a tensione zero</b> | sì  |
| <b>Spina</b>  | Schuko  |

**Con riserva di modifiche tecniche!**

| <b>HS410</b>                        |  |
|-------------------------------------|--|
| <b>Leveringsomvang</b>              |  |
|                                     | Motor met frame                                      |
|                                     | Kanteltafel  |
|                                     | Interne zaagbladafdekking                            |
|                                     | Externe zaagbladafdekking                            |
|                                     | Linker zaagbladsteun                                 |
|                                     | Rechter zaagbladsteun                                |
|                                     | Zaagbladafdekking                                    |
|                                     | Zaagblad   |
|                                     | Langsaanslag   |
|                                     | Tafelverlenging                                      |
|                                     | Zaagbladsleutel                                      |
|                                     | Accessoireset voor zaagblad                          |
|                                     | Accessoireset voor handvat en schakelaar installatie |
|                                     | Accessoireset voor decoupeerzaag installatie         |
|                                     | Accessoireset voor beschermkap installatie           |
|                                     | Bedieningsinstructie                                 |
| <b>Technische gegevens</b>          |  |
| <b>Afmeting b/d/h mm</b>            | 980 x 800 x 1000 mm                                  |
| <b>Zaagblad ø mm</b>                | 405 x 30 x 3,2 mm                                    |
| <b>Gewicht kg</b>                   | 39   |
| <b>Werkinstructies</b>              |  |
| <b>ø Hout min./max.</b>             | 5/14 cm  |
| <b>Houtlengte max.</b>              | 25-133 cm  |
| <b>Motor</b>                        |  |
| <b>Elektromotor</b>                 | 230V~/50 Hz  |
| <b>Opgenomen vermogen P1 W</b>      | 2200   |
| <b>Afgegeven vermogen P2 W</b>      | 1500   |
| <b>Betriebsart</b>                  | S6 40%   |
| <b>Nominaal vrijlooptoerental</b>   | 2800 min <sup>-1</sup>                               |
| <b>Nominale stroom</b>              | 10.11 A  |
| <b>Onderspannings-uitschakelaar</b> | ja   |
| <b>Stekker</b>                      | Gaard  |

Technische wijzigingen voorbehouden!

| <b>HS410</b>                             |   |
|--|---|
| <b>Toimituksen sisältö</b>               |   |
|  | Moottori kehyksellä                             |
|  | Kippi   |
|  | Sahanteräsuojus sisällä                         |
|  | Sahanteräsuojus ulkona                          |
|  | Sahanteräsuojus vasemmalla                      |
|  | Sahanteräsuojus oikealla                        |
|  | Sahanteräsuojus                                 |
|  | Sahanterä                                       |
|  | Pitkittäisvaste                                 |
|  | Kippipidennys                                   |
|  | Sahanteräavain                                  |
|  | Lisävarustesarja sahanterälle                   |
|  | Lisävarustesarja kahvan ja kytkimen asennukseen |
|  | Lisävarustesarja kuviosahan asennukseen         |
|  | Lisävarustesarja suojuksen asennukseen          |
|  | Käyttöohje                                      |
| <b>Tekniset tiedot</b>                   |   |
| <b>Mitat L/S/K mm</b>                    | 980 x 800 x 1000 mm                             |
| <b>Sahanterä ø mm</b>                    | 405 x 30 x 3,2 mm                               |
| <b>Paino kg</b>                          | 39  |
| <b>Työohjeet</b>                         |   |
| <b>ø Puu min./max.</b>                   | 5/14 cm   |
| <b>Puun pituus max.</b>                  | 25-133 cm                                       |
| <b>Moottori</b>                          |   |
| <b>Sähkömoottori</b>                     | 230V~/50 Hz                                     |
| <b>Ottoteho P1 W</b>                     | 2200  |
| <b>Antoteho P2 W</b>                     | 1500  |
| <b>Käyttötapa</b>                        | S6 40%  |
| <b>Nimellis-tyhjäkäynnin kierrosluku</b> | 2800 min <sup>-1</sup>                          |
| <b>Nimellisvirta</b>                     | 10.11 A   |
| <b>Alijännitelaukaisu</b>                | kyllä   |
| <b>Pistoke</b>                           | Schuko  |

Oikeus teknisiin muutoksiin pidätetään!

### **Caratteristiche acustiche**

#### **Condizioni di misurazione secondo progetto pr EN 1870-1**

I valori forniti sono valori di emissione e non rappresentano perciò necessariamente anche sicuri valori di funzionamento. Sebbene esista una correlazione fra livelli di emissione ed immissione, non è possibile dedurre con certezza se ulteriori misure di sicurezza siano più o meno necessarie. Fattori che possono influenzare il livello di immissione presente sul posto di lavoro nel momento in questione, comprendono la durata degli effetti, le caratteristiche peculiari del luogo di lavoro, ulteriori fonti di rumore, ecc., ad es. il numero delle macchine e processi che avvengono in luoghi adiacenti. I valori ammessi per il posto di lavoro possono anche variare da Paese a Paese. Queste informazioni dovrebbero tuttavia permettere all'utente di poter meglio valutare pericoli e rischi.

#### **Livello di rumorosità in dB**

Funzionamento a vuoto  $L_{WA} = 94/104$  dB(A)

#### **Livello di pressione acustica sulla postazione di lavoro (dB)**

Funzionamento a vuoto  $L_{pAeq} = 83/93$  dB(A)

Per i suddetti valori di emissione vale un coefficiente di insicurezza di misurazione  $K = 4$  dB.

#### **Dati dell'emissione di polvere**

I valori di emissione misurati secondo i „Principi per il controllo dell'emissione di polvere (parametro di concentrazione) delle macchine per la lavorazione del legno“ della Commissione Tecnica per il Legno sono inferiori a 2 mg/m<sup>3</sup>. Pertanto, con l'allacciamento della macchina a un regolare aspiratore dell'azienda dotato di una velocità di aria di almeno 20 m/s, si può operare in modo sicuro e continuo nel rispetto del valore limite TRK vigente nella Repubblica Federale di Germania e relativo alla polvere del legno.

### **Karakteristieke waarden van het geluid Meetvoorwaarden volgens ontwerp- norm pr EN 1870-1**

De aangegeven waarden zijn emissiewaarden, dat betekent echter niet dat het ook veilige werkwaarden zijn. Hoewel er een wisselwerking bestaat tussen emissie- en immisseriesniveau, kan daaruit niet betrouwbaar worden afgeleid of er extra voorzorgsmaatregelen getroffen moeten worden of niet. Factoren die het momentane immisseriesniveau op de werkvloer kunnen beïnvloeden hebben te maken met de duur van de inwerking, het karakter van het werkvertrek zelf, andere geluidsveroorzakers enz. waaronder bijvoorbeeld het aantal machines en voorafgaande bewerkingen.

Bovendien kunnen de toelaatbare waarden op de werkvloer van land tot land verschillen. De gegeven waarden hebben in de eerste plaats tot doel de gebruiker bij de betere beoordeling van mogelijk gevaar en risico te helpen.

#### **Niveau van het geluidsvermogen in dB**

nullast  $L_{WA} = 94$  dB(A)

bewerking  $L_{WA} = 104$  dB(A)

#### **geluidsdrukniveau op de werkplek in dB**

nullast  $L_{pAeq} = 83$  dB(A)

bewerking  $L_{pAeq} = 93$  dB(A)

Voor de genoemde emissiewaarden geldt een meetonzekerheidsfactor  $K = 4$  dB

#### **Gegevens over de stofemissie**

De stofemissiewaarden die volgens de „Beingselen voor de controle van stofemissie (concentratieparameters) bij houtverwerkende machines“ van de deskundige commissie voor hout gemeten werden blijven onder  $2$  mg/m<sup>3</sup>. Er kan dus van uit worden gegaan, dat indien de machine op een reglementair werkende afzuiging met ten minste  $20$  m/s luchtsnelheid wordt aangesloten, de in de Bondsrepubliek Duitsland geldende grenswaarden volgens de richtlijn voor technische concentratie voor houtstof permanent nageleefd worden.

### **Melun ominaisarvot Mittausehdot standardin ehdotuksen pr EN 1870-1**

Ilmoitetut arvot ovat emissioarvoja eivätkä ne näin ollen esitä tarkkoja työarvoja. Vaikka emissio- ja immisseriesnivojen välillä onkin vastaavuussuhde, ei siitä voida varmasti johtaa sitä, ovatko lisätoimenpiteet tarpeen vai ei. Sellaisia tekijöitä, jotka voivat vaikuttaa kullakin hetkellä työpaikalla olevaan immisseriesnivoon, ovat vaitutuksen kesto, työtilan erikoisominaisuudet, muut melulähteet jne, esim. koneiden lukumäärä ja lähellä olevat tapahtumat. Sallitut työpaikka-arvot voivat myöskin vaihdella maasta toiseen. Nämä tiedot mahdollistavat kuitenkin sen, että käyttäjät voivat paremmin arvioida vaarat ja riskit.

#### **Äänitehotaso dB:nä**

Tyhjäkäynti  $L_{WA} = 94$  dB (A)

Työstö  $L_{WA} = 104$  dB (A)

#### **Työpaikan äänitaso dB:nä**

Tyhjäkäynti  $L_{pAeq} = 83$  dB (A)

Työstö  $L_{pAeq} = 93$  dB (A)


Mainittujen päästöarvojen mittauksen epävarmuuslisä on  $K = 4$  dB

#### **Tietoja pölypäästöstä (-emissiosta)**

Pölypäästön arvot, jotka ammattitoimikunta „Puu“ on mitannut „Puunjalostuskoneiden pölypäästön (konsentraatioparametri) testaussääntöjen“ mukaan, ovat alle  $2$  mg/m<sup>3</sup>. Kun kone liitetään asianmukaiseen yrityksessä käytössä olevaan imulaitteestoon, jossa ilmvirran nopeus on vähintään  $20$  m/s, voidaan näin ollen noudattaa Saksen Liitotasavallassa voimassa olevia TRK-puupölyn raja-arvoja pysyvästi.

### Simboli usati

|   |   |   |   |
|---|---|---|---|
|    | Attenzio-<br>ne   |    | Portare<br>cuffie di<br>protezione  |
|    | Leggere<br>le istru-<br>zioni   |    | Indossare<br>gli occhiali<br>protettivi   |
|    | Indossare<br>i guanti<br>protettivi   |    | Indossare<br>scarpe anti-<br>scivolo  |
|    | Durante<br>il funzi-<br>onamento<br>tenersi<br>ad una<br>distanza<br>sufficien-<br>te dalla<br>lama in<br>movimen-<br>to. |    | Attenzio-<br>ne! Non<br>allungare<br>le mani in<br>prossimit <br>della lama<br>della sega!<br>Pericolo di<br>infortu-<br>nio! |
|  | La mac-<br>china de-<br>ve essere<br>usata so-<br>lo da una<br>persona.   |  | Prima di<br>ripara-zioni,<br>pulizia e<br>manuten-<br>zione della<br>macchina<br>staccare<br>l'alimenta-<br>zione!            |
|  | Attenzio-<br>ne! Non<br>utilizzare<br>la mac-<br>china in<br>ambienti<br>umidi.   |  | Tenere<br>lontani i<br>bambini<br>dall'ambien-<br>te di lavoro  |













In queste istruzioni per l'uso abbiamo indi-  
cato i punti che riguardano la Sua sicurezza  
con questo simbolo: 

## Gebruikte symbolen

|   |   |   |  |
|---|---|---|--|
|    | Let op  |    | Draag gehoorbescherming  |
|    | Handleiding lezen   |    | Draag een veiligheidsbril  |
|    | Draag beschermende handschoenen   |    | Draag anti-slip-schoeisel  |
|    | Houd gedurende het gebruik voldoende afstand tot het aangedreven zaagblad |    | Attentie! Niet in het gebied van het zaagblad grijpen! Verwondingsrisico!        |
|  | Het apparaat mag slechts door een persoon worden bediend.                 |  | Trek voor reparaties, reiniging en onderhoud de netstekker van de machine eruit! |
|  | Attentie! Gebruik het apparaat niet in het water.                         |  | Houd kinderen uit de buurt van het werkterrein                                   |

In deze gebruiksaanwijzing hebben we de plaatsen, die met uw veiligheid te maken hebben, van dit teken voorzien: ⚠

## Käytetyt symbolit

|   |   |   |   |
|---|---|---|---|
|    | Huomio  |    | Käytä silmäsuojuksia  |
|    | Pidä kuulosojujaimia  |    | Käytä suojakäsineitä  |
|    | Lue ohjeet  |    | Käytä liukumattomia kenkiä  |
|    | Pidä käynnin aikana tarpeeksi suuri etäisyys käyvään sahanteeseen |    | Huomio! Älä kosketa sahante-<br>räaluetta! Loukkautumisvaara!         |
|  | Laitetta saa käyttää vain yksi henkilö.                           |  | Poista koneen verkkopistoke ennen korjauksia, puhdistusta ja huoltoa! |
|  | Huomio! Älä käytä konetta märässä paikassa.                       |  | Pidä lapset poissa työalueelta.                                       |

Tässä käyttöohjeessa olemme kaikki ne kohdat, jotka koskevat turvallisuuttanne, merkinneet tällä merkillä: ⚠

## **⚠ Avvertenze relative alla sicurezza**

- Distribuire le istruzioni per l'uso a tutte le persone che lavorano con la macchina.
- Usare la macchina ossia l'impianto soltanto a condizioni tecnicamente ineccepibili e conformi alla sua destinazione, con l'osservanza delle norme di sicurezza e della prevenzione antinfortunistica, attenendosi alle disposizioni del libretto d'uso e manutenzione. Eliminare (far eliminare) immediatamente quei guasti che potrebbero pregiudicarne la sicurezza.
- Possono venire impiegati esclusivamente attrezzi conformi alla Normativa Comunitaria Europea EN 847-1.
- Attenersi a tutte le segnalazioni di sicurezza e di pericolo affisse sulla macchina ossia sull'impianto.
- Provvedere affinché tutte le segnalazioni di sicurezza e di pericolo affisse sulla macchina ossia sull'impianto si mantengono sempre in condizioni leggibili.
- Attenzione durante la lavorazione: pericolo di lesioni alle dita e alle mani provocate dall'utensile da taglio rotante.
- Fare attenzione che la macchina poggi in modo stabile su un pavimento saldo.
- Controllare i cavi di allacciamento alla rete. Non utilizzare cavi difettosi.
- Mantenere lontani i bambini dalla macchina allacciata alla rete.
- La persona di servizio alla macchina deve avere almeno 18 anni. Gli apprendisti devono avere almeno 16 anni e possono lavorare alla macchina solo sotto sorveglianza.
- Non distrarre le persone che lavorano alla macchina.
- Se una seconda persona lavora alla sega circolare da banco per allontanare i pezzi tagliati, è necessario dotare la macchina di un prolungamento per banco. La seconda persona deve stare rigorosamente all'estremità di raccolta del prolungamento per banco.
- Mantenere il posto di servizio della macchina sgombro da trucioli e avanzi di legno.
- Indossare indumenti idonei. Togliersi gioielli, anelli e braccialetti.



## ⚠ Veiligheidswenken

- Geeft u deze veiligheidswenken aan alle personen door, die aan de machine werken.
- De machine uitsluitend in technisch correcte toestand alsmede volgens de bestemming, bewust van de veiligheidsaspecten en gevaren gebruiken met inachtneming van de gebruiksaanwijzing! Vooral storingen, die de veiligheid nadelig kunnen beïnvloeden, dient men onverwijld te (laten) verhelpen!
- Er mogen alleen werktuigen worden gebruikt, die aan de Europese Norm EN 847-1 voldoen.
- Alle veiligheids- en gevareninstructies aan de machine naleven!
- Alle veiligheids- en gevareninstructies aan de machine compleet in leesbare toestand houden.
- Let u tijdens het werken op: Verwondingsgevaar van vingers en handen door roterend zaaggereedschap.
- Let u erop, dat de machine standvast op een vaste ondergrond staat.
- Aansluitleidingen voor het stroomnet controleren. Geen defecte leidingen gebruiken.
- Houdt u kinderen uit de buurt van de op het stroomnet aangesloten machine.
- De bedienende persoon moet minstens 18 jaar oud zijn. Personen in opleiding moeten minstens 16 jaar oud zijn, maar mogen alleen onder toezicht aan de machine werken.
- De aan de machine werkende personen mogen niet afgeleid worden.
- Er mogen geen spaanders of houtafval op de bedieningsplaats van de machine liggen.
- Nauwsluitende kleding dragen. Sieraden, ringen en horloges afdoen.
- Op de draairichting van de motor en het gereedschap letten – zie „Electrische aansluiting“.
- Veiligheidsinrichtingen aan de machine mogen niet gedemonteerd of onbruikbaar gemaakt worden.

## ⚠ Turvaohjeet

- Antakaa turvallisuusohjeet kaikille niille henkilöille, jotka työskentelevät tällä koneella.
- Koneetta käytettäessä on sen oltava teknisesti moitteetomassa kunnossa, käyttöohjeita täytyy noudattaa turva- ja vaaratekijät tiedostaen määräysten mukaisesti! Häiriöt, jotka voivat haitata turvallisuutta, on korjattava (korjatautettava) välittömästi!
- Kaikkien käytettävien työkalujen täytyy vastata eurooppalaista normia EN 847-1.
- Noudata koneen turva- ja käyttöohjeita.
- Säilytä koneen turva- ja käyttöohjeet koneen lähettyvillä luettavassa kunnossa.
- Varokaa työskennellessänne sormien ja käden vahingoittumista pyörivässä terässä.
- On huolehdittava että kone on tukevasti kiinteällä alustalla.
- Verkkoliitäntäkaapeli on tarkastettava ennen käyttöä. Viallista kaapelia ei saa käyttää.
- On huolehdittava, että lapset ja muut asiaankuulumattomat eivät pääse käyttämään sähköverkkoon yhdistettyä konetta.
- Koneen käyttäjän on oltava vähintään 18 vuotias. 16 vuotias koulutettava voi työskennellä koneella valvonnan alla.
- Koneella työskentelevää työntekijää ei saa häiritä.
- Jos pöytäpyörösahalla työskentelee toinenkin henkilö, jonka tehtävänä on ottaa vastaan poikkileikatut työstökappaleet, täytyy kone varustaa pöydän pidennyksellä. Tämän toisen henkilön täytyy seistä pöydän pidennyksen vastaanotopäässä – hän ei saa seistä missään muualla.
- Kone ja koneen ympäristö on pidettävä puhtaana lastuista ja puunjätteistä.
- Työntekijä ei saa käyttää väljiä vaatteita. Sormukset ja rannekellot on jätettävä pois.
- Moottorin ja kutterin pyörimissuunta on tarkistettava - katso höylän „Sähkölaitteet“.
- Koneen suojalaitteita ei saa poistaa tai tehdä käyttökelvottomaksi.

- Fare attenzione al senso di rotazione del motore e dell'utensile da taglio – vedasi „Allacciamento elettrico“.
- E' vietato smontare o rendere inutilizzabili i dispositivi di sicurezza installati nella macchina.
- Effettuare i lavori di riparazione, regolazione, misurazione e pulizia della macchina solo a motore spento. Estrarre la spina di rete e attendere che l'utensile rotante sia arrestato.
- Spegner il motore prima di procedere all'eliminazione di guasti. Estrarre la spina.
- In caso di fessura rovinata sostituire il supporto. Staccare la spina dalla presa di corrente!
- Durante tutte le operazioni la macchina deve essere collegata ad un impianto di aspirazione . Osservare le relative norme di utilizzo.
- Durante la lavorazione alla macchina devono essere montati i vari dispositivi di protezione e le coperture.
- Utilizzare solo lame di sega ben affilate, senza rotture e non deformate.
- Non è consentito utilizzare lame per seghe circolari di acciaio superrapido.
- Il cuneo di divisione è un importante dispositivo di protezione, mediante il quale il pezzo da lavorare viene guidato. Questo cuneo di divisione evita anche la chiusura del giunto di taglio e il contraccolpo del pezzo da lavorare.
- Per ogni ciclo di lavorazione abbassare il cofano di protezione sul pezzo da lavorare. Deve essere in posizione orizzontale sulla lama della sega.
- Per sezionamenti longitudinali di pezzi di spessore limitato, ossia inferiore a 120 mm, utilizzare esclusivamente una sbarra scorrevole. Si ricorre alla sbarra scorrevole, in modo da evitare che durante la fase di lavoro le mani siano vicine alla lama della segatrice.
- Spegner il motore prima di procedere all'eliminazione di guasti. Estrarre la spina.
- In caso di incrinatura della sega rinnovare l'intercapedine del banco. Estrarre la spina di rete.

- Ombouw-, instel-, meet- en reinigungs-werkzaamheden alleen met uitgeschakelde motor uitvoeren. Stekker uit het stopcontact trekken en wachten tot het roterende gereedschap stilstaat.
- Voor het verhelpen van storingen de machine uitschakelen. Stekker eruit trekken.
- Bij alle stappen van de bewerkingscyclus moet de machine aan een afzuiginstallatie worden aangesloten. Neem daarbij het gebruik volgens de voorschriften in acht.
- Tijdens het werken aan de machine moeten alle veiligheidsinrichtingen en afdekkingen gemonteerd zijn.
- Wanneer de zaagspleet onzuiver is het kantelinzetstuk vervangen. Haal de stekker uit de contactdoos!
- Alleen goed geslepen, niet vervormde zaagbladen zonder scheurtjes gebruiken.
- Cirkelzaagbladen uit sneldraaistaal, die op zware last berekend zijn, mogen niet gebruikt worden.
- De splijtwig is een belangrijk beveiligingsinrichting. De splijtwig geleidt het werkstuk en verhindert het sluiten van de zaagsnede en het terugslaan van het werkstuk.
- De afdekkap moet bij elke werkzaamheid naar beneden worden gelaten. De kap moet horizontaal boven het zaagblad staan.
- Ook in geval van een geringe verplaatsing dient de machine of installatie van elke externe energietoevoer te worden gescheiden! Voor de hernieuwde inbedrijfstelling dient de machine weer correct op het net te worden aangesloten!
- Als u de werkplaats verlaat, de motor uitschakelen. De stekker uit het stopcontact trekken.
- Aansluitingen en reparaties van de elektrische uitrusting mogen alleen door de electrovakman worden doorgevoerd.
- Alle beschermings- en veiligheidsinrichtingen moeten na afloop van de reparatie- en onderhoudswerkzaamheden meteen weer gemonteerd worden.
- Stel elektrisch gereedschap niet bloot aan regen.

- Koneen huollon, säädön, mittauksen ja puhdistuksen ajaksi on moottori pysäytettävä ja irroitettava sähköverkosta. On odotettava, että pyörivä on pysähtynyt.
- Ennen vikojen korjaamista on kone pysäytettävä ja irroitettava sähköverkosta.
- Kone täytyy kaikissa työvaiheissa liittää -imulaitteestoon. Ota tällöin huomioon luvussa „Määräysten mukainen käyttö“ annetut ohjeet.
- Koneella työskenneltäessä on kaikkien suojalaitteiden oltava paikoilleen asennettuina.
- Koneessa saa käyttää ainoastaan hyvin teroitettuja, ehjiä ja moitteettomia pyörösahanteriä.
- Pikateräksestä tehtyjä pyörösahanteriä ei saa käyttää.
- Jakoveitsi on tärkeä suojalaitte. Se ohjaa työkappaletta ja sulkee sahausraon pyörösahanteriä takana sekä estää työkap-paleen takaiskut.
- Uusi kippilisäke saharaon tullessa ah-taaksi . Vedä verkkopistoke pois rasiasta!
- Terän yläsuojaus on jokaisessa työvai-heessa laskettava työkappaleen pä-lle. Se täytyy olla vaakasuorassa terän päällä.
- Ennen vikojen korjaamista on kone py-säytettävä ja irroitettava sähköverkosta.
- Vahingoittunut kitakappale on vaih-dettava uuteen. Kone on irroitettava sähköverkosta.
- Kun työntekijä poistuu koneelta, niin moottori on pysäytettävä ja pistoke on irroitettava pistorasiasta.
- Aina kun siirrät konetta pienenkin mat-kan, kytke kone irti verkkovirrasta! Kyt-ke kone asianmukaisesti takaisin säh-köverkkoon ennen ottamista uudelleen käyttöön.
- Sähkölaitteita saa asentaa, korja-ta ja huoltaa vain siihen valtuutettu sähköasennusliike.
- Kaikki suoja- ja turvalaitteet on heti täy-dellisen korjaus- ja huoltotyön jälkeen asennettava paikoilleen.
- Älä altista sähkötyökaluja sateelle.
- Älä käytä sähkötyökaluja kosteassa tai märässä ympäristössä.
- Huolehdi työalueen hyvästä valaistuk-sesta.

- Spegnere il motore quando si lascia il posto di lavoro. Estrarre la spina di rete.
- Staccare la macchina o l'impianto da qualsiasi fonte d'energia esterna prima di procedere a un qualsiasi spostamento, pur minimo. Allacciare la macchina nuovamente alle rete prima di riprendere il funzionamento.
- Allacciamenti e riparazioni delle apparecchiature elettriche possono essere fatti solo da un elettricista specializzato.
- I vari dispositivi di protezione e di sicurezza devono essere subito rimontati una volta conclusi i lavori di riparazione o di manutenzione.
- Non esporre le apparecchiature elettriche alla pioggia.
- Non utilizzare le apparecchiature elettriche in ambienti umidi o bagnati.
- Provvedere ad una buona illuminazione dell'ambiente di lavoro.
- Non utilizzare le apparecchiature elettriche nelle vicinanze di liquidi infiammabili o di gas.
- Evitare il contatto con oggetti con messa a terra (es. tubi, radiatori, forni, frigoriferi)
- Gli apparecchi elettrici non in uso dovrebbero essere conservati e depositati in luogo asciutto, in posizione alta, chiusi a chiave, al di fuori dalla portata dei bambini.
- Non tirare il cavo per staccare la spina dalla presa di corrente. Proteggere il cavo da calore, olio e superfici taglienti.
- Le impugnature devono essere mantenute asciutte, pulite e libere da olio e grasso.

**Avviso!** Questo elettroutensile genera un campo magnetico durante l'esercizio. Tale campo può danneggiare impianti medici attivi o passivi in particolari condizioni. Per ridurre il rischio di lesioni serie o mortali, si raccomanda alle persone con impianti medici di consultare il proprio medico e il produttore dell'impianto medico prima di utilizzare l'elettroutensile.

- Gebruik elektrisch gereedschap niet in een vochtige of natte omgeving.
- Zorg voor goede verlichting van de werkplek.
- Gebruik elektrisch gereedschap niet daar, waar brand- of explosiegevaar bestaat.
- Vermijd aanraking met geaarde objecten (bijv. buizen, radiatoren, elektrische kachels, koelapparaten)
- Elektrisch gereedschap dat niet gebruikt wordt dient in een droge, hooggeplaatste of afgesloten plek opgeborgen worden, buiten het bereik van kinderen.
- Trek de stekker nooit aan het snoer uit de contactdoos. Bescherm het snoer tegen hitte, olie en scherpe kanten.
- Houd de handvatten droog, schoon, en olie- en vetvrij.
- Verzekert u zich ervan dat bij het aansluiten van de stekker de schakelaar uitgeschakeld is.
- Gebruik in de buitenlucht enkel daarvoor toegelaten en overeenkomstig gemarkeerde verlengsnoeren.
- Gebruik geen gereedschap met een defecte schakelaar.
- Gebruik alleen zaagbladen waarvan de maximale toegelaten snelheid niet lager is dan de maximale spilsnelheid, en die geschi

**Waarschuwing!** Dit elektrisch apparaat genereert een elektromagnetisch veld als het is ingeschakeld. Dit veld kan onder bepaalde omstandigheden interfereren met actieve of passieve medische implantaten. Om het risico op ernstig of dodelijk letsel te beperken, raden we personen met medische implantaten aan om hun arts en de fabrikant van het medische implantaat te raadplegen voordat de machine wordt gebruikt.

- Älä käytä sähkötyökaluja paikoissa, joissa on palo- tai räjähdysvaara.
- Vältä koskettamista maadoitettuihin osiin (esim. putket, lämpöpatterit, sähköhellat, jäähdytyslaitteet).
- Käyttämättömät sähkötyökalut on pidettävä kuivassa, ylös sijoitetussa, suljetussa paikassa lasten ulottumattomissa.
- Älä käytä johtoa pistokkeen vetämiseen sähkörasiasta. Suojaa johto kuumuudelta, öljyltä ja teräviltä reunoilta.
- Pidä käsikahvat kuivina, siisteinä ja vapaana öljystä ja rasvasta.
- Varmista, että kytkin on pois päältä kun pistät pistokkeen pistorasiaan.
- Käytä ulkona vain sallittuja ja tarkoitukseen hyväksytyjä sekä vastaavasti merkittyjä jatkojohtoja.
- Älä käytä sähkötyökaluja, joita ei voi kytkeä päälle tai pysäyttää katkaisimella.
- Käytä vain sahanteriä, joiden suurin sallittu nopeus ei ole pienempi kuin kipisirkkelin ja sahattavan kappaleen suurin karanopeus.

**Varoitus!** Tämä sähkötyökalu tuottaa käytönaikana sähkömagneettisen kentän. Tämä kenttä voi määrätyissä olosuhteissa heikentää aktiivisten tai passiivisten lääketieteellisten implanttien toimintaa. Vakavan tai jopa kuolemaan johtavan loukkaantumisen vaaran välttämiseksi suosittelemme henkilöitä, joilla on lääketieteellinen implantti, neuvottelemaan lääkäriänsä ja implantin valmistajan kanssa, ennen kuin.

### **Sicurezza delle attività**

È importante che tutti i lavoratori:

- 1 siano formati correttamente sull'uso, sulle regolazioni e sul funzionamento della macchina;
- 2 siano istruiti riguardo i fattori che influenzano l'esposizione ai rumori, ad esempio:
  - lame da sega progettate specificatamente per ridurre l'emissione di rumori;
  - mantenimento delle lame da sega e della macchina;
- 3 siano istruiti riguardo i fattori che influenzano l'esposizione alle polveri, ad esempio:
  - Tipo di materiale da processare;
  - Importanza di cappe aspiranti individuali (raccoltori di polveri al posto di origine);
  - Corretta impostazione di cappe aspiranti, piatto guida, raccoglitori di trucioli;
  - Se disponibile, attivazione di cappe aspiranti prima dell'inizio del lavoro;

### **È importante che:**

- 4 durante il funzionamento, la macchina si trovi su un piano orizzontale, anche sul pavimento e che lo spazio attorno alla macchina sia tenuto pulito e privo di rifiuti, quali ad esempio trucioli e scarti di produzione;
- 5 una corretta illuminazione, generale o locale, sia garantita;
- 6 il materiale prodotto e i pezzi lavorati siano raccolti vicino al luogo di lavoro dell'operatore.

### **È importante per l'operatore:**

- 7 che, in caso di necessità, indossi equipaggiamento adeguato, che può includere:
  - protezioni acustiche per ridurre il rischio di possibile perdita di udito;
  - protezioni respiratorie, per ridurre l'inalazione di polveri dannose;
  - guanti durante la manipolazione delle lame (quando possibile, le lame devono sempre essere trasportate in una cassetta degli strumenti);

## **Veilige bediening**

Het is belangrijk voor alle werknemers:

- 1 om adequaat getraind te worden in het gebruik, afstellen en bediening van de machine;
- 2 om instructies te ontvangen over de factoren die invloed hebben op blootstelling aan lawaai, bijvoorbeeld:
  - zaagbladen welke speciaal ontworpen zijn om geluidsemisatie te reduceren;
  - onderhoud van het zaagblad en de machine;
- 3 om instructies te ontvangen over de factoren die invloed hebben op blootstelling aan stof, bijvoorbeeld:
  - Het soort van materiaal dat wordt verwerkt;
  - Het belang van de individuele afzuigkappen (stofafscheider op de plaats van herkomst);
  - Juiste afstelling van de afzuigkappen, geleidingsplaat, spanenopvang;
  - Indien beschikbaar, inschakelen van de afzuigkappen voor aanvang van het werk;

## **Het is belangrijk dat:**

- 4 tijdens bedrijf, de machine op een horizontale vlakke vloer staat en dat de ruimte rond de machine goed onderhouden is en dat er geen afval ligt zoals bijvoorbeeld spanen en afvalstukken;
- 5 er voldoende algemene of plaatselijke verlichting voorzien is;
- 6 het te verwerken materiaal en de verwerkte werkstukken dicht bij de normale werkplaats van de bediener gestapeld zijn.

## **Het is belangrijk voor de bediener:**

- 7 dat, indien nodig, persoonlijke beschermingsmiddelen gedragen worden, welke uit het volgende kunnen bestaan:
  - gehoorbescherming, om het risico van gehoorverlies te reduceren;
  - ademhalingsbescherming, om het inademen van schadelijk stof te reduceren;
  - handschoenen tijdens handelingen met zaagbladen (wanneer mogelijk, moeten zaagbladen altijd in een gereedschapkoffer getransporteerd worden);

## **Turvallinen käyttö**

On tärkeää, että kaikille työntekijöille:

- 1 annetaan asianmukaista opastusta koneen käytöstä, säädöstä ja toiminnasta;
- 2 annetaan opastusta tekijöistä, jotka vaikuttavat meluallistukseen, esim.:
  - sahanterät, jotka on erityisesti suunniteltu vähentämään melupäästöjä;
  - sahanterän ja koneen kunnossapito;
- 3 annetaan opastusta tekijöistä, jotka vaikuttavat pölyallistukseen, esim.:
  - Käsiteltävän materiaalin tyyppi;
  - Yksittäisten poistokaapujen (pölysäiliö alkupaikassa) tärkeys;
  - Poistokaapujen, ohjauslevyn, lastujen kokoojan asianmukainen asennus;
  - Jos saatavilla, poistokaapujen aktiivointi ennen työn aloitusta;

## **On tärkeää, että:**

- 4 käytön aikana kone seisoo vaakasuoralla, tasaisella lattialla, ja että koneen ympärillä oleva tila on hyvin hoidettu ja vapaa jätteistä, kuten esim. lastuista ja leikatuista työkappaleista;
- 5 asianmukainen yleis- tai paikallisvalaistus on järjestetty;
- 6 ulostulomateriaali ja käsitellyt työkalupaleet pinotaan käyttäjän normaalin työpaikan läheisyyteen.

## **On tärkeää käyttäjän kannalta:**

- 7 että tarpeen mukaan käytetään henkilökohtaisia turvavarusteita, jotka voivat sisältää seuraavat:
  - kuulosuoja, mahdollisen kuulonaleneman riskin vähentämiseksi;
  - hengityssuoja, vahingollisen pölyn hengittämisen vähentämiseksi;
  - hansikkaat sahanteriä käsiteltäessä (aina kun mahdollista sahanterät tulisi kuljettaa työkalukotelossa);

- 8 che la macchina sia spenta, se senza supervisione;
- 9 che i guasti nella macchina (i dispositivi di sicurezza o le lame) siano segnalati immediatamente una volta rilevati
- 10 che impari le misure di sicurezza per la pulizia, manutenzione e rimozione periodica di trucioli e polvere per evitare il rischio di incendio;
- 11 che siano rispettate le istruzioni del fabbricante riguardo il funzionamento, la regolazione e la riparazione delle lame;
- 12 che siano utilizzate solo lame correttamente affilate;
- 13 che tutti i mandrini e le flangie utilizzate siano adatti all'uso in base alle specifiche del costruttore
- 14 che tutti i dispositivi di sicurezza utilizzati che sono necessari per il processo di lavoro siano in buone condizioni, e mantenuti secondo le istruzioni del produttore.

Tenete presente che i nostri apparecchi non sono stati costruiti per l'impiego professionale, artigianale o industriale. Non riconosciamo alcuna garanzia se l'apparecchio viene usato in imprese commerciali, artigianali o industriali, o in attività equivalenti

#### **⚠ Norme di utilizzo**

**La macchina è conforme alla vigente normativa comunitaria relativa ai macchinari.**

- La sega circolare a bilanciere posizionata in modo tale da essere seguita da una persona al posto di comando ed utilizzata solo all'aperto.
- La sega circolare a bilanciere una sega circolare trasportabile. Controllare i dati tecnici per il taglio trasversale di legna da ardere con ribalta di alimentazione.
- La sega realizzata esclusivamente per il taglio trasversale di legna da ardere.
- Indipendentemente dal diametro del pezzo di legno si consiglia di mettere un unico pezzo per volta sul bilanciere.



- 8 dat de machine uitgeschakeld is, wanneer er geen toezicht is;
- 9 dat mankementen aan de machine inclusief veiligheidsvoorzieningen of zaagbladen direct gerapporteerd worden nadat deze gedetecteerd zijn;
- 10 dat bedieners de veiligheidsmaatregelen leren voor reinigen, onderhoud, en regelmatig verwijderen van spanen en stof om brandgevaar te vermijden;
- 11 dat de instructies van de fabrikant betreffende bediening, afstellen en reparatie van zaagbladen worden opgevolgd;
- 12 dat alleen op de juiste wijze geslepen zaagbladen worden gebruikt;
- 13 dat alle gebruikte spindelringen en zaagflenzen geschikt voor gebruik zijn volgens de specificaties van de fabrikant;
- 14 dat alle gebruikte loskoppel veiligheidsvoorzieningen en andere niet-loskoppel veiligheidsvoorzieningen die nodig zijn voor het werkproces in goede staat zijn, en volgens de instructies van de fabrikant onderhouden zijn.

Wij wijzen erop dat onze gereedschappen overeenkomstig hun bestemming niet geconstrueerd zijn voor commercieel, ambachtelijk of industrieel gebruik. Wij geven geen garantie indien het gereedschap in ambachtelijke of industriële bedrijven alsmede bij gelijk te stellen activiteiten wordt gebruikt.

### ⚠ Voorgeschreven gebruik

#### **De machine voldoet aan de geldige EG-richtlijnen voor machines.**

- De wipzaag is ontworpen voor bediening door één persoon, en dient enkel buitenshuis gebruikt te worden.
- De wipzaag is een transporteerbare cirkelzaag. Hij dient enkel voor het dwars doorzagen van brandhout met behulp van de toevoertafel conform de technische specificaties
- De zaag is uitsluitend gebouwd voor het dwars doorzagen van brandhout.
- Onafhankelijk van de doorsnede van het hout mag slechts 1 werkstuk op de tafel gelegd worden.

- 8 että kone kytketään pois päältä, jos kukaan ei valvo sitä;
- 9 että koneen, mukaan lukien turvalaitteet ja sahanterät, viat raportoidaan välittömästi, kun ne on havaittu;
- 10 että käyttäjät oppivat turvatoimenpiteet puhdistusta, kunnossapitoa ja lastujen ja pölyn poistoa varten tulipaloriskin välttämiseksi;
- 11 että valmistajan antamia sahanterän käyttö-, säätö- ja korjausohjeita noudatetaan;
- 12 että ainoastaan teroitettuja sahanteriä käytetään;
- 13 että kaikki käytetyt akselirenkaat ja sahalaihat ovat soveltuvia käytettäväksi valmistajan määritysten mukaan;
- 14 että kaikki käytetyt irrotusturvalaitteet ja muut irrotukseen liittymättömät turvalaitteet, jotka ovat välttämättömiä työprosessin kannalta, ovat hyvässä kunnossa, ja että niitä huolletaan valmistajan ohjeiden mukaisesti.

Ole hyvä ja ota huomioon, että laitteitamme ei ole suunniteltu ja valmistettu käytettäväksi pienteollisuus- tai teollisuustarkoituksiin. Emme siksi ota mitään vastuuta vaurioista, jos laitetta käytetään pienteollisuus-, käsityöläis- tai teollisuustyöpaikoilla tai näihin verrattavissa olevissa toimissa.

### ⚠ Määräysten mukainen käyttö

#### **Kone vastaa voimassa olevaa EU-direktiiviä.**

- Kippisirkkeli on tehty yhden ihmisen työpaikaksi ulkokäyttöön.
- Kippisirkkeli on siirrettävä sirkkeli. Sitä voi käyttää vain polttopuiden poikkisahaukseen syöttökipillä teknisten tietojen mukaisesti.
- Saha on suunniteltu vain polttopuiden poikkisahaukseen.
- Puun läpimitasta riippumatta kippiin saa sijoittaa vain yhden työkappaleen kerrallaan.
- Ota huomioon kaikki turva- ja vaaraohjeet ja pidä ne hyvin luettavissa olevassa kunnossa.

- Fare attenzione a tutte le indicazioni di sicurezza e di pericolo sulla macchina e tenerle sempre in una condizione ben leggibile.
- La sega circolare da banco è stata costruita esclusivamente per la lavorazione di legno e materiali analoghi. Si devono utilizzare solo attrezzi e accessori originali
- A secondo del taglio e del tipo di legno (legno massiccio, compensato, o pannelli di masonite), impiegare la lama per segatrice adatta, in conformità con la norma EN 847-1. Osservare gli accessori speciali degli utensili alla fine delle presenti istruzioni d'uso.
- Usare la macchina ossia l'impianto soltanto a condizioni tecnicamente ineccepibili e conformi alla sua destinazione, con l'osservanza delle norme di sicurezza e della prevenzione antinfortunistica, attenendosi alle disposizioni del libretto d'uso e manutenzione. Eliminare (far eliminare) immediatamente quei guasti che potrebbero pregiudicarne la sicurezza.
- E' necessario rispettare le relative norme antinfortunistiche e le altre regole tecniche di sicurezza generalmente riconosciute.
- La macchina deve essere utilizzata, curata o riparata solo da persone con precedente esperienza e a conoscenza dei relativi pericoli. Il produttore non risponde di danni provocati da modifiche apportate arbitrariamente alla macchina.
- La macchina deve essere utilizzata, solo con accessori e utensili originali del produttore.
- Il produttore non risponde di danni provocati da un uso non conforme; ogni rischio a carico dell'utente.

- Houd de veiligheids- en gevareninstructies op de machine in acht en houd deze compleet en in goed leesbare toestand.
- De machine heeft een werkruimte, die zich voor de machine, links van het zaagblad bevindt.
- Het werkgebied en de omgeving van de machine moet vrij zijn van storende delen, om ongevallen te voorkomen.
- In principe moeten alle te bewerken stukken steeds vrij van vreemde voorwerpen zoals bijvoorbeeld nagels of schroeven zijn.
- De tafelcirkelzaagmachine is uitsluitend voor het bewerken van hout en houtverwante grondstoffen geconstrueerd. Er mogen alleen originele werktuigen en accessoires worden toegepast. Naargelang de zaag- en houtsoort (massief hout, triplex of spaanplaat) het vereiste zaagblad volgens de norm EN 847-1 monteren. Let op de speciale toebehoren voor gereedschap aan het einde van deze bedieningshandleiding.
- De machine uitsluitend in technisch correcte toestand alsmede volgens de bestemming, bewust van de veiligheidsaspecten en gevaren gebruiken met inachtneming van de gebruiksaanwijzing! Vooral storingen, die de veiligheid nadelig kunnen beïnvloeden, dient men onverwijld te (laten) verhelpen!
- De betreffende voorschriften ter voorkoming van ongelukken en de overige algemeen erkende veiligheidstechnische regels moeten in acht genomen worden.
- De machine mag alleen door personen gebruikt, onderhouden of gerepareerd worden, die er vertrouwd mee zijn en die over de gevaren ervan zijn geïnformeerd. Eigenhandige veranderingen aan de machine sluiten de aansprakelijkheid van de fabrikant voor de daaruit resulterende schade uit.
- De machine mag alleen met origineel toebehoor en gereedschap van de fabrikant gebruikt worden.
- Elk ander gebruik geldt als niet voorgeschreven gebruik. Voor de daaruit resulterende schade stelt de fabrikant zich niet aansprakelijk. Het risico hiervan draagt de gebruiker zelf.

- Pöytäpyörösaha on suunniteltu ainoastaan puun ja puuntapaisten materiaalien käsittelyyn. Siinä saa käyttää vain alkuperäisiä -työkaluja ja -lisävarusteita. Leikkaustavasta ja puulaadusta (täyspuu, vaneri tai lastulevyt) riippuen on käytettävä vaadittavaa, normin EN 847-1 mukaista sahanterää. Huomioi työkalun erikoisvarusteet tämän käyttöohjeen lopussa.
- Valmistajan antamia turva-, työ- ja huolto-ohjeita täytyy noudattaa samoin teknisissä tiedoissa mainittuja mittoja. Kysymykseen tulevia tapaturmantorjuntatoimia ja muita yleisesti tunnistettuja turvateknisiä sääntöjä on noudatettava.
- Asiaankuuluvia tapaturmanehkäisyohjeita ja muita yleisesti tunnettuja turvallisuusteknisiä sääntöjä on noudatettava.
- -koneetta saavat käyttää, hoitaa ja pitää kunnossa vain sellaiset henkilöt, jotka on perehdytetty sen käyttöön ja jotka myös tietävät käyttöön liittyvät vaaratekijät. Itse tehdyt muutokset koneeseen vapauttavat koneen valmistajan vahingonkorvausvelvollisuudesta.
- -koneessa saa käyttää vain alkuperäisiä kulutus- ja varaosia.
- Jokainen sen ylittävä käyttö ei ole ohjeitten mukainen. Siitä johtuvista vahingoista ei valmistaja vastaa; vahingosta vastaa yksin käyttäjä.

## ⚠ Rischi residui

**La macchina è costruita in base allo stato attuale della tecnica e delle regole tecniche di sicurezza. Singoli rischi residui durante il lavoro non possono, nonostante, essere esclusi.**

- Rischio di ferimento delle dita e delle mani dovuti alla rotazione della lama in caso di modalità di guida del pezzo di lavoro non appropriata.
- Incidenti dovuti al catapultamento di pezzi di lavoro in caso di fissaggio o guida non appropriati, come lavori senza l'arresto di finecorsa.
- Pericoli per la salute dovuti al rumore. Durante il lavoro viene superato il livello acustico consentito. Indossare assolutamente un equipaggiamento di protezione personale, come cuffie di protezione.
- Incidenti dovuti a difetti della lama. Controllarne regolarmente l'integrità.
- Pericoli legati alla corrente elettrica in caso di impiego di cavi di collegamenti elettrici non perfettamente funzionanti.
- Durante l'impiego degli accessori speciali, prestare particolare attenzione alle relative istruzioni d'uso allegate.
- Inoltre possono sussistere, nonostante tutte le precauzioni, rischi residui non palesi.
- Rischi residui possono essere ridotti al minimo se vengono osservati: le „note di sicurezza“, „l'impiego conforme alle norme“ e le istruzioni sull'uso al completo.

### ⚠ Overige risico's

**De machine is volgens de nieuwste stand van de techniek en de erkende veiligheidstechnische regels gebouwd. Toch kunnen er tijdens het werken nog een enkele risico's optreden.**

- Gevaar voor verwondingen voor vingers en handen door het roterende zaagblad bij ondeskundige geleiding van het werkstuk.
- Verwondingen door het wegslingerende werkstuk bij ondeskundig vastzetten en ondeskundige geleiding, zoals werken zonder aanslag.
- Gevaar voor uw gezondheid door lawaai. Tijdens het werken wordt het toegestane geluidsniveau overschreden. Beslist persoonlijke beschermingsmiddelen zoals gehoorbescherming dragen.
- Verwondingen door defect zaagblad. Het zaagblad regelmatig op goede toestand controleren.
- Gevaar voor uw gezondheid door stroom, bij gebruik van aansluitkabels, die niet aan de voorschriften voldoen.
- Bij het gebruik van speciale accessoires moet de bijgevoegde gebruiksaanwijzing van de betreffende speciale accessoires gelezen en in acht genomen worden.
- Verder kunnen er ondanks alle voorzorgsmaatregelen nog niet bekende risico's bestaan.
- Deze overige risico's kunnen geminimaliseerd worden, als de „Veiligheidswenken“ en het „Gebruik volgens de voorschriften“ en de gebruiksaanwijzing in z'n geheel in acht genomen worden.

### ⚠ Jäljelle jäävät riskit

**Kone on valmistettu alan uusimpien standardien ja turvallisuususteknisten vaatimusten mukaisesti. Silti sen käyttö voi aiheuttaa vaaratilanteita.**

- Pyörivä sahanterä voi vammauttaa käyttäjän sormet tai kädet jos työkalua viedään virheellisesti terälle.
- Jos työkalua pidetään huolimattomasti tai viedään terälle virheellisesti esimerkiksi ilman ohjainta työkalu voi lennähtää pois ja aiheuttaa loukkaantumisvaaran.
- Melu voi vaarantaa terveyden. Sallittu melutaso ylittyy työskentelyn aikana. Käytä ehdottomasti henkilökohtaisia suojavarusteita kuten kuulosuojaimia.
- Viallinen sahanterä aiheuttaa loukkaantumisvaaran. Tarkasta säännöllisin välein, että terä on ehjä.
- Sähkövirta aiheuttaa hengenvaaran, jos käytät säännösten vastaisia tai viallisia jatko- ym. virtajohtoja.
- Käytettäessä -erikoisvarusteita täytyy erikoisvarusteiden mukaan liitetty käyttöohje ottaa huomioon ja se täytyy lukea huolellisesti.
- Kaikista varotoimista huolimatta koneella työskentely on aina jossain määrin riskialtista.
- Vaaratilanteet torjut parhaiten, kun käytät konetta „Turvaohjeiden“ ja muiden määräysten ja sääntöjen mukaisesti. Noudata tarkasti koneen käyttöohjetta.

Fig. 1

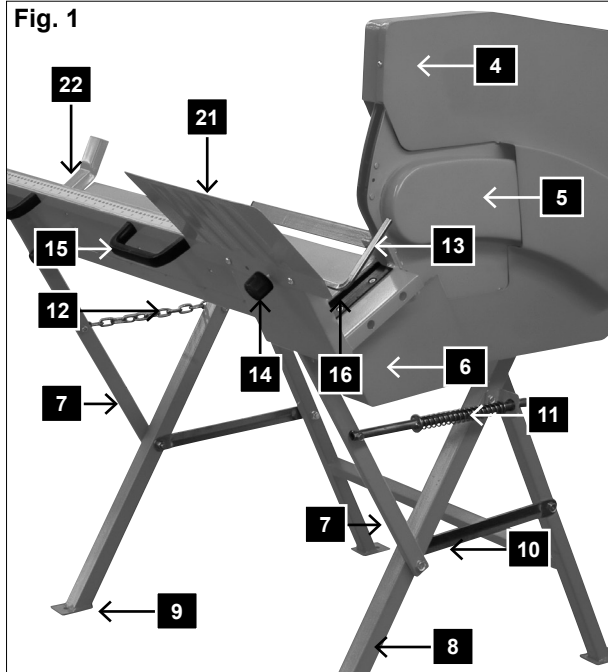


Fig. 2

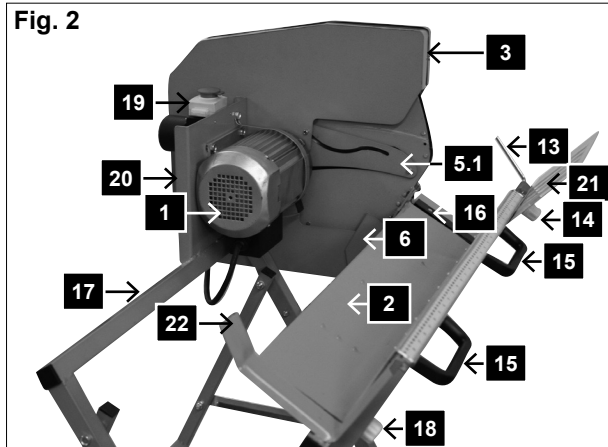


Fig. 2.1

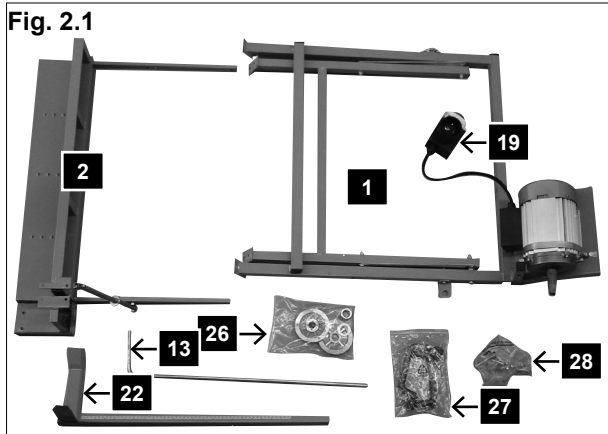
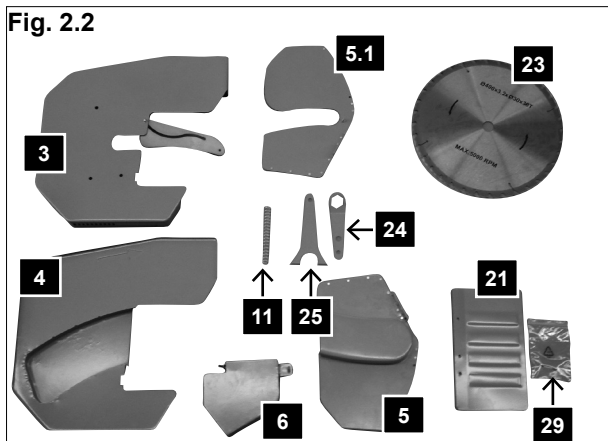


Fig. 2.2



**Macchina, Fig. 1, 2, 2.1, 2.2**

|     |   |    |   |
|-----|---|----|---|
| 1   | Motore con telaio                         | 15 | Impugnatura   |
| 2   | Bilanciere                                | 16 | Guarnizione bilanciere                                      |
| 3   | Copertura lama interna                    | 17 | Telaio di base  |
| 4   | Copertura lama esterna                    | 18 | Vite di regolazione blocco bilanciere                       |
| 5   | Schermo protettivo, interno destro        | 19 | Gruppo prese/ Interruttore ON-OFF                           |
| 5.1 | Schermo protettivo, interno sinistro      | 20 | Piastra motore  |
| 6   | Protezione lama posteriore                | 21 | Lamiera di protezione                                       |
| 7   | Blocco bilanciere                         | 22 | Prolunga bilanciere   |
| 8   | Piedistallo                               | 23 | Lama  |
| 9   | Fori di fissaggio                         | 24 | Chiave inglese  |
| 10  | Barra trasversale                         | 25 | Porta chiave inglese  |
| 11  | Molla richiamo                            | 26 | Kit di accessori per l'installazione della lama             |
| 12  | Catena                                    | 27 | Kit di accessori per utilizzo ed installazione              |
| 13  | Squadra longitudinale                     | 28 | Kit di accessori per installazione del seghetto alternativo |
| 14  | Vite di regolazione squadra longitudinale | 29 | Kit di accessori per installazione dell'apparato protettivo |

**Machinedescriptie, Fig. 1, 2, 2.1, 2.2**

|            |                                   |           |   |
|------------|-----------------------------------|-----------|---|
| <b>1</b>   | Motor met frame                   | <b>15</b> | Hand-greep  |
| <b>2</b>   | Kanteltafel                       | <b>16</b> | Kantel-inzetstuk                                      |
| <b>3</b>   | Interne zaagbladafdekking         | <b>17</b> | Onderstel   |
| <b>4</b>   | Externe zaagbladafdekking         | <b>18</b> | Stel-schroeven tafel-verlenging                       |
| <b>5</b>   | Zaagbladbeschermer, binnen rechts | <b>19</b> | Stekker-combinatie/Aan-uitschakelaar                  |
| <b>5.1</b> | Zaagbladbeschermer, binnen links  | <b>20</b> | Motorplaat  |
| <b>6</b>   | Zaagbladbeschermer onderaan       | <b>21</b> | Beschermplaat   |
| <b>7</b>   | Kanteltafelhouder                 | <b>22</b> | Tafel-verlenging                                      |
| <b>8</b>   | Standaard                         | <b>23</b> | Zaagblad  |
| <b>9</b>   | Bevestigingsboring                | <b>24</b> | Zaagbladsleutel                                       |
| <b>10</b>  | Dwarschoor                        | <b>25</b> | Tegenhoudsleutel                                      |
| <b>11</b>  | Retourveer                        | <b>26</b> | Accessoire-set voor zaagblad installatie              |
| <b>12</b>  | Ketting                           | <b>27</b> | Accessoire-set voor handvat en schakelaar installatie |
| <b>13</b>  | Langsaanslag                      | <b>28</b> | Accessoire-set voor decoupeerzaag installatie         |
| <b>14</b>  | Stelschroeven langsaanslag        | <b>29</b> | Accessoire-set voor beschermkap installatie           |

**Varusteet, kuvat 1, 2, 2.1, 2.2**

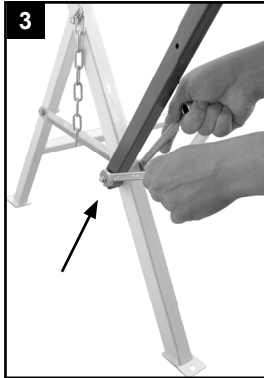
|            |                                    |           |  |
|------------|------------------------------------|-----------|--|
| <b>1</b>   | Moottori ja kehys                  | <b>15</b> | Käsikahva  |
| <b>2</b>   | Kippi                              | <b>16</b> | Kippisisäke                                      |
| <b>3</b>   | Sahanteräsuojus sisälle            | <b>17</b> | Peruskehys                                       |
| <b>4</b>   | Sahanteräsuojus ulos               | <b>18</b> | Säätöruuvi kippidike                             |
| <b>5</b>   | Sahanterän suojus, sisäpuoli oikea | <b>19</b> | Pistokeyhdistelmä / Päälle- / pois päältä kytkin |
| <b>5.1</b> | Sahanterän suojus, sisäpuoli vasen | <b>20</b> | Moottorilevy                                     |
| <b>6</b>   | Sahanteräsuoja alhaalla            | <b>21</b> | Suojapeltti                                      |
| <b>7</b>   | Kippidike                          | <b>22</b> | Kippi-dennys                                     |
| <b>8</b>   | Seisontajalka                      | <b>23</b> | Sahanterä  |
| <b>9</b>   | Kiinnitysreikä                     | <b>24</b> | Sahanteräavain                                   |
| <b>10</b>  | Poikittaistuki                     | <b>25</b> | Vastapi-däkeavain                                |
| <b>11</b>  | Palautusjousi                      | <b>26</b> | Lisävarustesarja sahanterän asennukseen          |
| <b>12</b>  | Ketju                              | <b>27</b> | Lisävarustesarja kahvan ja kytkimen asennukseen  |
| <b>13</b>  | Pitkittäisvaste                    | <b>28</b> | Lisävarustesarja kuviosahan asennukseen          |
| <b>14</b>  | Säätöruuvi pitkittäisvasteelle     | <b>29</b> | Lisävarustesarja suojuksen asennukseen           |

## Montaggio

### Attrezzi di assemblaggio richiesti:

Chiave inglese regolabile SW8, SW13, SW14

Presa di corrente esagonale dimensione 4  
Cacciavite Phillips



### 1. Installazione del seghetto alternativo (Fig. 3)

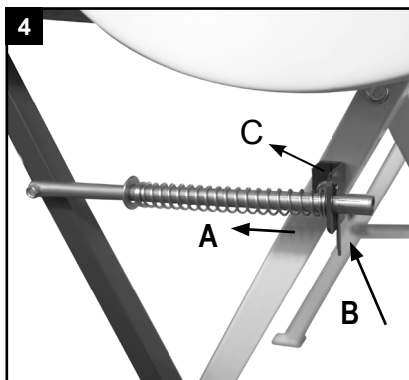
Parti di fissaggio dal kit di accessori 28 (Fig. 2.1)

2 bulloni esagonali M8 x 60

4 guarnizioni 8 mm

2 bulloni esagonali M8 auto-bloccanti.

Installare le due aste trasversali (10) sul lato interno dei due cavalletti con i due bulloni esagonali e le 2 guarnizioni. Ora inserire il vacillatore (2) con l'aiuto di una seconda persona col bullone esagonale sul lato esterno dei due cavalletti e bloccare il supporto del vacillatore con il bullone auto-bloccante ed una guarnizione in modo che la lama non possa essere rimossa.



### 2. Installazione della molla elicoidale (Fig. 4)

Parti di fissaggio:

1 molla

Installati sul tubo di collegamento:

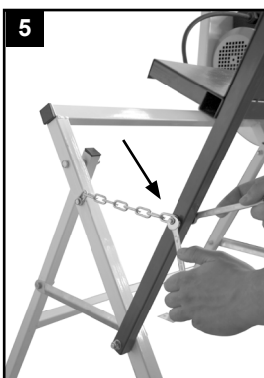
1 guarnizione D 15

1 bullone esagonale M 6 x 25

1 dado M6

2 guarnizioni 6 mm

Spingere la molla (A) e la guarnizione D15 sul tubo di collegamento, inserire il tutto nell'angolo e fissare il tubo con il bullone esagonale M 6 x 25, 2 guarnizioni ed un dado M6 alla sinistra dei due fori.



### 3. Installazione della catena (Fig. 5)

Parti di fissaggio dal kit di accessori 28 (Fig. 2.1)

1 bullone esagonale M 6 x 25

2 guarnizioni D 6 mm

1 dado M6

Installare la catena sul lato sinistro col bullone esagonale M 6 x 25, 2 guarnizioni e il dado sul vacillatore.



## Assemblage

### Benodigde assemblagegereedschappen:

Steeksleutel SW8, SW13, SW14

Inbussleutel 4

Kruiskopschroevendraaier

### 1. Installatie van de decoupeerzaag (Fig. 3)

Bevestigingsonderdelen uit accessoireset 28 (Fig. 2.1)

2 stuks zeskantbouten M8 x 60

4 stuks sluitring 8 mm

2 stuks zelfborgende M8 zeskant bouten

Installeer de twee dwarsbalken (10) aan de binnenzijde van de twee staanders met de twee zeskantbouten en 2 sluitringen. Breng nu de oscillerende zaag (2) in met hulp van een tweede persoon voor de zeskant bouten aan de buitenzijde van de staanders en voeg de steun van de oscillerende zaag stevig samen met de zelfborgende moer en een sluitring, zodat de oscillerende zaag niet verplaatst kan worden.

### 2. Installatie van de terugloopveer (Fig. 4)

Bevestigingsonderdelen:

1 stuks veer

Geïnstalleerd op de verbindingsbuis:

1 stuks sluitring D15

1 stuks zeskantbout M6 x 25

1 stuks stopmoer M6

2 stuks sluitring 6 mm

Druk de veer (A) en sluitring D15 op de verbindingsbuis, steek deze in de hoek en zet de buis vast met de zeskantbouten M6 x 25, 2 sluitringen en een stopmoer M6 aan de linkerzijde van de twee gaten.

### 3. Installatie van de ketting (Fig. 5)

Bevestigingsonderdelen uit accessoireset 28 (Fig. 2.1)

1 stuks zeskantbout M6 x 25

2 stuks sluitring D 6 mm

1 stuks stopmoer M6

Installeer de ketting aan de linkerzijde met de zeskantbout M6 x 25, 2 sluitringen en de stopmoer op de oscillerende zaag.

## Asennus

### Tarvittavat kokoonpanotyökalut:

Leuka-avain SW8, SW13, SW14

Kuusiohylysy koko 4

Ristipääruuviavain

### 1. Kuviosahan asennus (Kuva 3)

Kiinnitysosat lisävarustesarjasta 28 (Kuva 2.1)

2 kpl. kuusikulmapultteja M 8 x 60

4 kpl. aluslevyjä 8 mm

2 kpl. itselukitseviä M8 kuusikulmapultteja  
Asenna kaksi poikittaistankoa (10) kahden jalustan sisäpuolelle kahdella kuusikulmapultilla ja 2 aluslevyllä. Syötä nyt keinulauta (2) toisen henkilön avustuksella jalustojen ulkopuolella oleviin kuusikulmapultteihin ja liitä keinulaudan kannatin itselukitsevaan mutteriin ja aluslevyyn tiukasti, siten että keinulautaa ei voi poistaa.

### 2. Vastajousen asennus (Kuva 4)

Kiinnitysosat:

1 kpl. jousia

Asennetaan yhdysputkeen:

1 kpl. aluslevyjä D15

1 kpl. kuusikulmapultteja M 6 x 25

1 kpl. lukkomuttereita M6

2 kpl. aluslevyjä 6 mm

Työnnä jousi (A) ja aluslevy D15 yhdysputkeen, syötä se kulmaan ja kiinnitä putki kuusikulmapultilla M 6 x 25, 2 aluslevyllä ja yhdellä lukkomutterilla M6 kahden reiän vasemmalle puolelle.

### 3. Ketjun asennus (Kuva 5)

Kiinnitysosat lisävarustesarjasta 28 (Kuva 2.1)

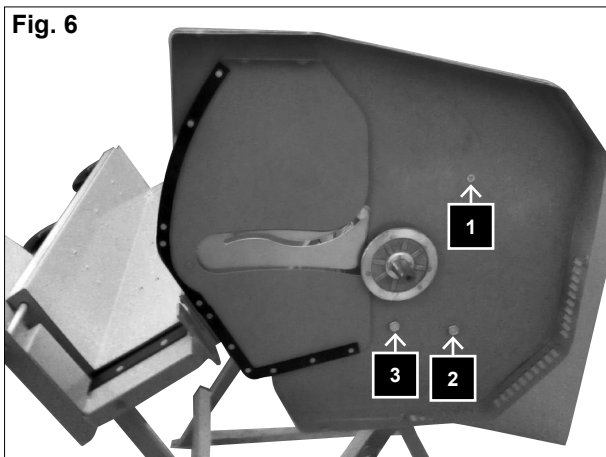
1 kpl. kuusikulmapultteja M 6 x 25

2 kpl. aluslevyjä D 6 mm

1 kpl. lukkomuttereita M6

Asenna ketju keinulaudan vasemmalle puolelle kuusikulmapultilla M 6 x 25, 2 aluslevyllä ja lukkomutterilla.

Fig. 6



#### 4. Installazione del copri lama sulla parte sinistra (esterna) (Fig.6)

Parti di fissaggio dal kit di accessori 28 (Fig. 2.1)

1 vite esagonale M 8 x 15

1 vite esagonale M 8 x 35

2 guarnizioni 8 mm

2 dadi M 8

Pre-installati:

1 vite a testa conica M 6 x 15

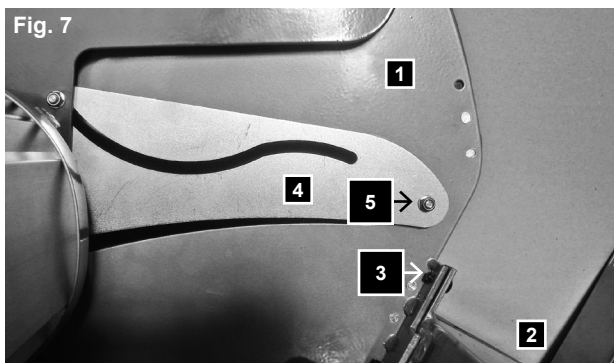
1 guarnizione D 6mm

1 dado M 6

Installare il copri-lama con una vite a testa conica M6 x 15, una guarnizione ed un dado nel buco situato nella parte superiore del dispositivo (1) con un bullone esagonale M8 x 15, una guarnizione ed un dado M8 nel buco situato nella parte inferiore del dispositivo alla destra della placca del motore (2) e con un bullone esagonale M8 x 35 nel buco situato nella parte inferiore del dispositivo (3).

Ora stringere tutte le viti.

Fig. 7



#### 5. Installazione del portasega sulla parte sinistra (interna) (Fig. 7)

Parti di fissaggio pre-installate:

1 vite a testa cilindrica con esagono incassato M 6 x 12

1 vite TPS (testa piana svasata) M 5 x 20

1 guarnizione 5 mm

1 dado M 5

1 dado M 6 come spaziatore.

Installare il portasega sulla parte sinistra (interna)(1) del vacillatore (2) con una vite a testa cilindrica con esagono incassato M6 x 12 (3).

Installare la copertura (4) sul vacillatore(1) con una vite TPS M5 x 20, una guarnizione ed un dado M5.

#### **4. Installatie van de zaagbladkap aan de linker buitenzijde (Fig. 6)**

Bevestigingsonderdelen uit accessoireset 28 (Fig. 2.1)

1 stuks zeskantschroef M8 x 15

1 stuks zeskantschroef M8 x 35

2 stuks sluitring 8 mm

2 stuks stopmoer M8

Reeds voorgeïnstalleerd:

1 stuks verzonken schroef M6 x 15

1 stuks sluitring D 6 mm

1 stuks stopmoer M6

Installeer de zaagbladkap binnen met een verzonken schroef M6 x 15, sluitring en een stopmoer in het bovenste gat van het basisframe (1) met een zeskantbout M8 x 15, sluitring en een stopmoer M8 in het onderste gat aan de rechterzijde van de motorplaat (2) en met een zeskantbout M8 x 35 in het onderste gat aan de linkerkant op het basisframe (3)

Draai nu alle schroeven vast.

#### **5. Installeer zaagbladbescherming aan de linker binnenzijde (Fig. 7)**

Voorgeïnstalleerde bevestigingsonderdelen:

1 stuks inbusschroef M6 x 12

1 stuks kruiskopschroef M5 x 20

1 stuks sluitring 5 mm

1 stuks stopmoer M5

1 stuks moer M6 als afstandhouder

Installeer de zaagbladbescherming aan de linker binnenzijde (1) van de oscillerende zaag (2) met een inbusschroef M6 x 12 (3).

Installeer de afdekplaat (4) op de zaagbladbescherming (1) met een kruiskopschroef M5 x 20, sluitring en stopmoer M5.

#### **4. Sahanterän kannen asennus ulkova-semmalle (Kuva 6)**

Kiinnitysosat lisävarustesarjasta 28 (Kuva 2.1)

1 kpl. kuusioruuveja M 8 x 15

1 kpl. kuusioruuveja M 8 x 35

2 kpl. aluslevyjä 8 mm

2 kpl. lukkomuttereita M8

Jo valmiiksi asennettuna:

1 kpl. uppokantaruuveja M 6 x 15

1 kpl. aluslevyjä D 6 mm

1 kpl. lukkomuttereita M6

Asenna sahanterän kansi sisäpuolelle uppokantaruuvilla M 6 x 15, aluslevyllä ja lukkomutterilla perusrungon ylempään reikään (1) kuusioruuvipultilla M 8 x 15, aluslevyllä ja lukkomutterilla M8 moottorilevyn oikealla puolella olevaan alempaan reikään (2) ja kuusioruuvipultilla M 8 x 35 perusrungon vasemmalla puolella olevaan alempaan reikään (3).

Kiristä nyt kaikki ruuvit.

#### **5. Sahanterän suojuksen asennus sisävasemmalle (Kuva 7)**

Valmiiksi asennetut kiinnitysosat:

1 kpl. kolokantaruuveja M 6 x 12

1 kpl. ristikantaruuveja M 5 x 20

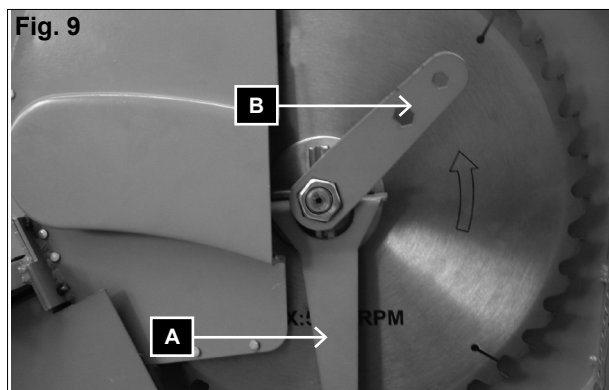
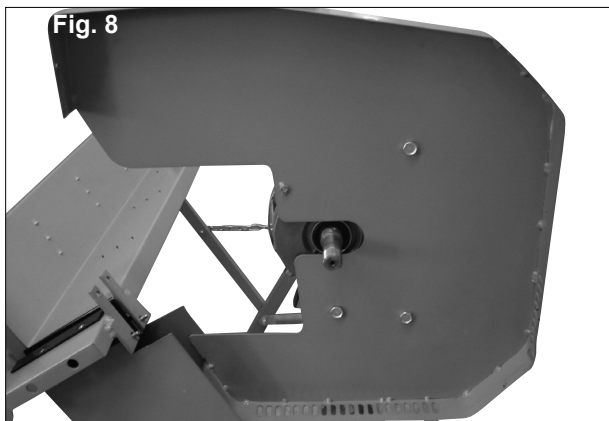
1 kpl. aluslevyjä 5 mm

1 kpl. lukkomuttereita M5

1 kpl. muttereita M6 välikappaleeksi

Asenna sahanterän suojus keinulaudan (2) sisävasemmalle (1) kolokantaruuvilla M 6 x 12 (3).

Asenna peitelevy (4) sahanterän suojuksen (1) ristikantaruuvilla M 5 x 20, aluslevyllä ja lukkomutterilla M5.



## 6. Installare la lama (Fig. 8, Fig. 9)

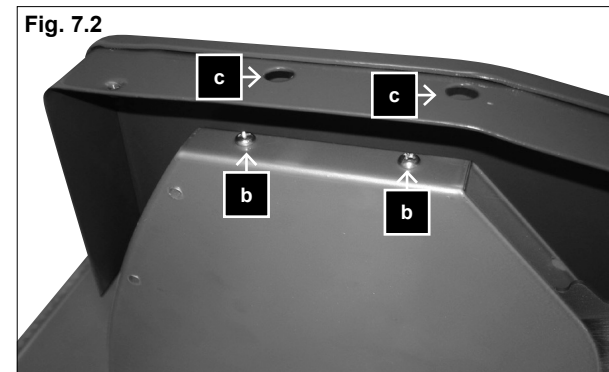
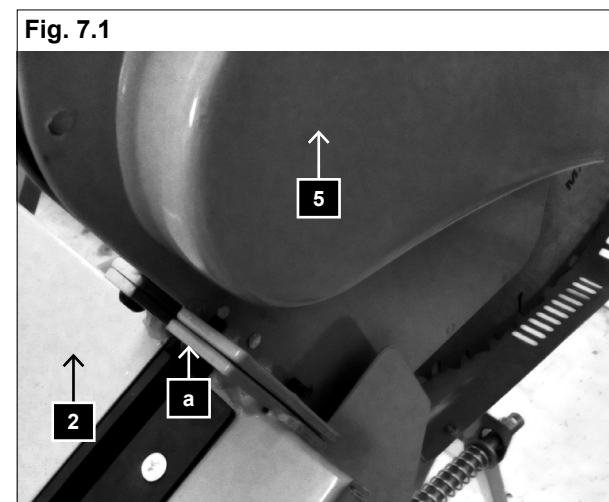
Parti di fissaggio dal kit di accessori 26 (Fig. 2.1)

- 1 dado esagonale M 20
- 1 rondella D 20
- 1 flangia del lama
- 1 flangia di fissaggio

Inserire la flangia lama all'albero motore. Inserire la lama insieme con la flangia e la rondella sulla flangia lama e fissarla con il dado esagonale M 20.

**Attenzione! Lama deve affrontare la direzione della freccia alla pagina operativa.**

Serrare il dado con la chiave della lama (B) buona, dal contatore tenendo la flangia di fissaggio con la chiave faccia (A), (Abb.9)



## 7. Installazione del portasega sulla parte destra (interna) (Fig. 7.1, 7.2)

Parti di fissaggio dal kit di accessori 27 (Fig. 2.1)

- 1 vite a testa cilindrica con esagono incassato M 6 x 12 (pre-installata)
- 2 viti TPS (testa piana svasata) M 5 x 10
- 2 tappi in plastica
- 2 guarnizioni D5
- 2 anelli elastici D5

Installare il portasega nella parte anteriore destra (5) del vacillatore (2) con una vite a testa cilindrica con esagono incassato M 6 x 12 (a) (Fig. 7.1).

Installare il portasega destro e sinistro congiuntamente ed assicurarli con 2 viti Philips M 5 x 10 (b), 2 guarnizioni D5 e 2 anelli elastici D5.

Stringere le due viti TPS (b) nei due fori del coprilama.

Sigillare i due fori con i tappi di plastica (Fig. 7.2).

## 6. Installeer het zaagblad (Fig. 8, Fig. 9)

Bevestigingsonderdelen uit accessoireset 26 (Fig. 2.1)

- 1 zeskant bouten M20
- 1 stuks sluitring D20
- 1 zaagbladflens
- 1 klemmflens

Schuif de bladflens op de motoras trekken. Plaats het zag blad samen met de klemmen flens en wasmachine op de zaag blade flens en veilig met de zeskantmoer M 20.

**Aanwijzing! Zaagblad met de richting van de pijl aan de operationele kant moet weergeven.**

Draai nu de moeder met de blade moersleutel (B), tegen het houden van de flens met het gezicht spanner (A), (Fig. 9).

## 7. Installatie van de zaagbladbescherming aan de rechter binnenzijde. (Fig. 7.1, 7.2)

Bevestigingsonderdelen uit accessoireset 27 (Fig. 2.1)

- 1 stuks inbusschroef M6 x 12 (voorgeïnstalleerd)
- 2 stuks kruiskopschroef M5 x 10
- 2 stuks plastic pluggen
- 2 stuks sluitring D5
- 2 stuks borgring D5

Installeer de zaagbladbescherming aan de rechter voorzijde (5) van de oscillerende zaag (2) met een inbusschroef M6 x 12 (a) (Fig. 7.1).

Installeer de zaagbladbeschermers links en rechts aan de voorzijde gezamenlijk en zeker deze met 2 kruiskopschroeven M5 x 10 (b), 2 sluitringen D5 en 2 borgringen D5. Draai de twee kruiskopschroeven (b) vast in de twee gaten van de zaagbladbescherming (c).

Dicht de twee gaten af met de plastic pluggen (Fig. 7.2).

## 6. Sahanterän asennus (Kuva 8, Kuva 9)

Kiinnitysosat lisävarustesarjasta 26 (Kuva 2.1)

- 1 kuusiomutteri M20
- 1 aluslevyjä D20
- 1 Sahanterä laipan
- 1 kiinnitys laipan

Paina sahanterän laipan moottorin akselille päälle. Laita sahanterän ja kiinnitys laipan samoin kuin aluslevyjä yhdessä Sahanterän laipan päälle ja kiinnitä se kuusiomutterin kanssa.

**Ohje: Sahatära täytyy kohdata nuolen liiketoiminnan puolella.**

Tämän jälkeen kiristä mutteri sahanterän avain (B) kanssa kun pitää kiinnitys laipan kiintoavaimella (A) kanssa, (Kuva 9).

## 7. Sahanterän suojuksen asennus sisäoikealle. (Kuvat 7.1, 7.2)

Kiinnitysosat lisävarustesarjasta 27 (Kuva 2.1)

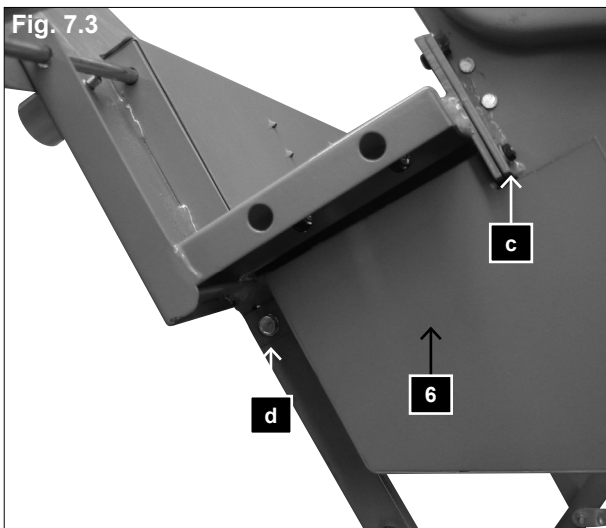
- 1 kpl. kolokantaruuveja M 6 x 12 (valmiiksi asennettu)
- 2 kpl. ristikantaruuveja M 5 x 10
- 2 kpl. kumitulppia
- 2 kpl. aluslevyjä D5
- 2 kpl. hakarenkaita D5

Asenna sahanterän suojus keinulaudan (2) oikealle etupuolelle (5) kolokantaruuvilla M 6 x 12 (Kuva 7.1).

Asenna sahanterän suojuksen edessä yhteen vasemmalle ja oikealle ja kiinnitä ne 2 ristikantaruuvilla M 5 x 10 (b), 2 aluslevyllä D5 ja 2 hakarenkaalla D5.

Kiristä kaksi ristikantaruuvia (B) sahanterän suojuksen (c) kahteen reikään.

Sulje kaksi reikää muovitulpilla (Kuva 7.2).



### 8. Montare la protezione alla base Fig. 7.3

Parti di fissaggio dal kit di accessori 28 (Fig. 2.1)

1 vite a testa esagonale M 6 x 25

1 cuneo 6 mm

1 dado M 6

Pre-installati sul coprilama:

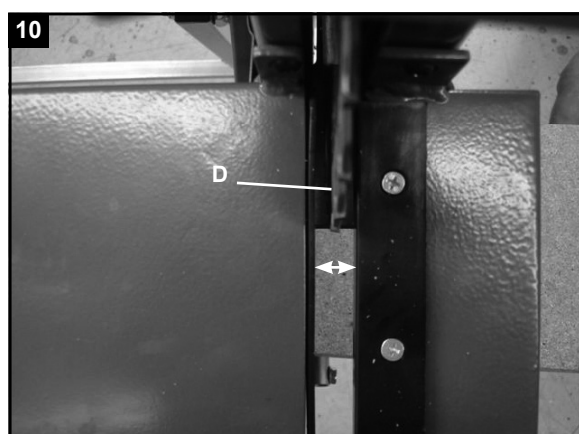
2 viti a testa cilindrica con esagono incassato M5x20

2 dadi M 5

2 cunei 5 mm

2 anelli cilindrici 5 mm

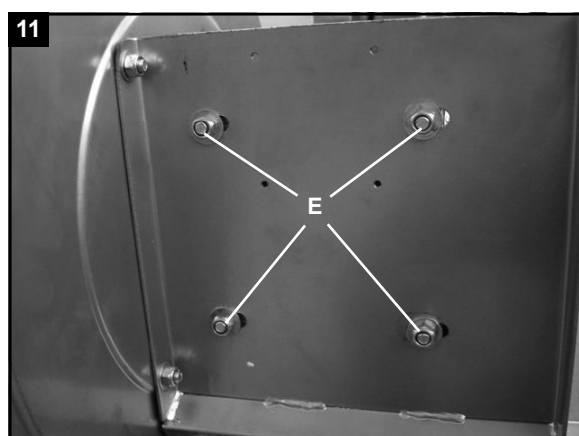
Ora chiudere la protezione della lama sulla base (6) Fig. 7.4 sul perno usando 2 viti a testa cilindrica con esagono incassato M5x20, 2 dadi, 2 anelli cilindrici ed una vite a testa esagonale M6x25 (d) includendo il cuneo ed il dado (2).



### 9. Regolare la lama, (Fig. 10 e 11)

Allentare leggermente i dadi di bloccaggio (E). Allineare la lama circolare (D) al centro della rientranza del vacillatore allentando le 4 viti e muovendo il motore nella direzione desiderata.

Quindi stringere le 4 viti di sicurezza (E) alla piastra del motore (Fig. 12).



## 8. Montage van de zaagbladbescherming op de bodem.

Fig. 7.3

Bevestigingsonderdelen uit accessoireset 28 (Fig. 2.1)

1 Zeskantschroef M 6 x 25

1 Shim 6 mm

1 Schroefmoer M 6

Voorgeïnstalleerd op de bescherming:

2 Inbusschroeven M5 x 20

2 Schroefmoer M5

2 Shims 5 mm

2 Borgringen 5 mm

Zet nu de zaagbladbescherming op de bodem vast (6) Fig. 7.4 aan de schommel met gebruik van 2 inbusschroeven M5 x 20, 2 moeren en 2 borgringen en een zeskantschroef M6 x 25 (d) inclusief shim en moer (2).

## 9. Afstellen van het zaagblad Fig. 10 en Fig. 11

Iets los van het slot noten (E). Lijn het zaagblad (D) uit op het midden van de zaagbladuitsparing van de oscillerende zaag door het loszetten van de 4 schroeven en door de motor in de gewenste richting te verplaatsen.

Zet daarna de 4 veiligheidsschroeven (E) vast op de motorplaat (Fig. 12).

## 8. Sahanterän suojan kiinnittäminen pohjalle (Kuva 7.3)

Kiinnitysosat lisävarustesarjasta 28 (Kuva 2.1)

1 kpl. kuusiokantaruuveja M 6 x 25

1 kpl. välilevyjä 6 mm

1 kpl. muttereita M 6

Valmiiksi asennettuna suojukseen:

2 kpl. kolokantaruuveja M 5 x 20

2 kpl. muttereita M 5

2 kpl. välilevyjä 5 mm

2 kpl. hakarenkaita 5 mm

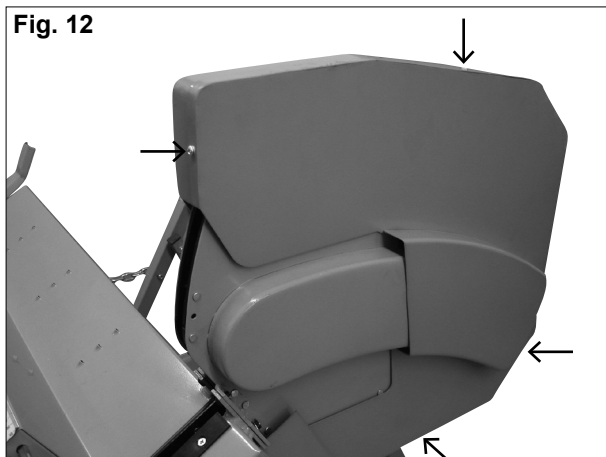
Kiinnitä nyt sahanterän suoja keinun pohjalle (6), kuva 7.4, käyttäen 2 kolokantaruuvia M 5 x 20, 2 mutteria ja 2 hakarengasta ja kuusiokantaruuvia M 6 x 25 (d), mukaan lukien välilevy ja mutteri (2).

## 9. Sahanterän säätö (Kuvat 10 ja 11)

Hieman löysää lukkomutterit (E). Kohdistaa sahanterä (D) keinulaudassa olevan sahanteräsyvennyksen keskelle löysentämällä 4 ruuvia ja liikuttamalla moottoria haluttuun suuntaan.

Kiristä sen jälkeen 4 varmistusruvia (E) moottorilevyyn (Kuva 12).

Fig. 12



### 10. Installazione del coprilama sulla parte destra (Fig. 12)

Parti di fissaggio dal kit di accessori 27 (Fig. 2.1)

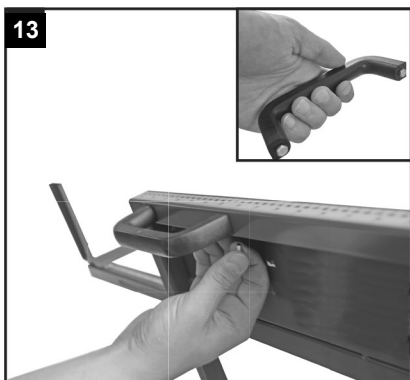
4 viti TPS (testa piana svasata) M5 x 10

4 guarnizioni D5

4 anelli cilindrici D5

Stringere il coprilama esterno a quello interno usando le 4 viti TPS, le 4 guarnizioni e i 4 anelli cilindrici.

13



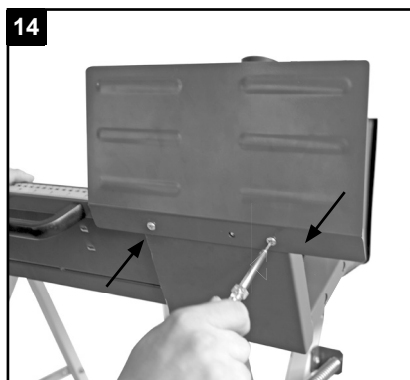
### 11. Montaggio impugnatura (Fig. 13)

Elementi di fissaggio:

4 viti esagonali M5x8

Montare entrambe le impugnature sul bilanciere.

14



### 12. Montare il pannello (Fig. 14, 15)

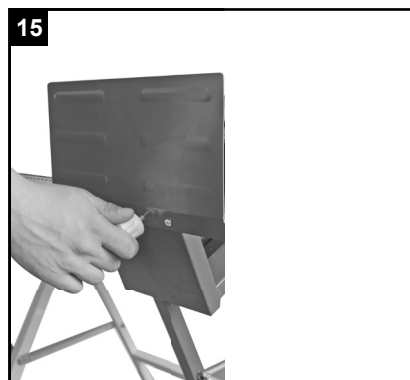
Parti di fissaggio dal kit di accessori 29 (Fig. 2.2)

2 viti a stella M 6x 8

1 vite di regolazione

Montare la lamiera di protezione con le viti a stella sul bilanciere (Fig. 14) e ruotare la vite di regolazione nel foro centrale (Fig. 15).

15





### **10. Montage van de zaagbladkap aan de rechterzijde (Fig. 12)**

Bevestigingsonderdelen in de accessoireset 27 (Fig. 2.1)

4 stuks kruiskopschroeven M5 x 10

4 stuks sluitring D5

4 stuks borgring D5

Zet de buitenste zaagbladkap goed vast aan de binnenkap met gebruik van 4 kruiskopschroeven, 4 sluitringen en 4 borgringen

### **11. Handgrepen monteren (afb. 13)**

Bevestigingsmateriaal:

4 st. zeskantbouten M6x10

Monteer beide handgrepen aan de kantelafel.

### **12. Montage van de beschermingsplaat (Fig. 14, 15)**

Bevestigingsonderdelen uit de accessoireset 29 (Fig. 2.2)

2 st. Kruiskopschroeven M6x8

1 st. stelschroef

Monteer nu de beschermplaat met de kruiskopschroeven aan de kantelafel (afb. 14) en draai de stelschroeven in de middelste boring (afb. 15).

### **10. Sahanterän kannen kiinnitys oikealle (Kuva 12)**

Kiinnitysosat lisävarustesarjasta 27 (Kuva 2.1)

4 kpl. ristikantaruuveja M5 x 10

4 kpl. aluslevyjä D5

4 kpl. hakarenkaita D5

Kiristä ulompi sahanterän kansi tiukasti sisäkanteen käyttäen 4 ristikantaruuvia, 4 aluslevyä ja 4 hakarengasta.

### **11. Käsikahvojen asennus (Kuva 13)**

Kiinnitysosat:

4 kpl kuusioruuveja M5x8

Asenna kumpikin käsikahva kippiin.

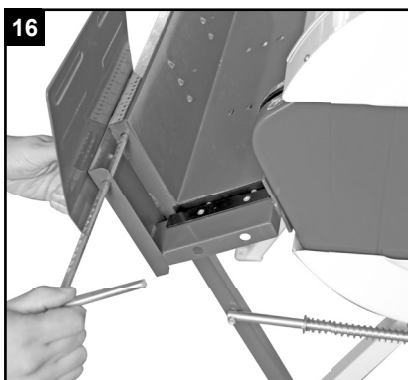
### **12. Suojapaneelin kiinnitys (Kuvat 14, 15)**

Kiinnitysosat lisävarustesarjasta 29 (Kuva (2.2))

2 kpl ristipääruuveja M 6x 8

1 kpl säätöruuvi

Asenna nyt suojapelti ristipääruuveilla kippiin (Kuva 14) ja kierrä asetusruuvi keskimäiseen reikään (Kuva 15).



### 13. Montaggio squadra longitudinale (Fig. 16)

Ora inserire la squadra longitudinale nel foro laterale sul bilanciere, posizionare la lunghezza desiderata sulla scala e fissare con la vite di regolazione.

### 14. Montaggio prolunga bilanciere (Fig. 17)

Inserire la prolunga del bilanciere nell'apertura sul lato sinistro del braccio e allineare in modo che il pezzo di legno possa essere poggiato in modo idoneo. Poi fissare la prolunga del bilanciere con la vite di regolazione.

### 15. Montaggio gruppo prese/interruttore ON-OFF (Fig. 18)

Elementi di fissaggio:

4 viti a croce M 4 x 55

4 rondelle D 4mm

Montare il gruppo prese sulla piastra motore con 4 viti e fissare bene.

## Avviamento

### Prima di avviare la macchina osservare le indicazioni di sicurezza.

- La macchina dovrebbe essere assicurata contro lo slittamento; eventualmente bloccata al suolo, nel caso in cui questo non sia uniforme, effettuando dei buchi nel pannello.
- Tutti i dispositivi di asservimento e protezione devono essere montati.
- Verificare l'usura della guarnizione del bilanciere (16) e se necessario sostituirla.
- Verificare che il bilanciere (2) torni automaticamente nella posizione di uscita.
- Verificare che la lama sia nella posizione corretta e ruoti in modo corretto.

### 13. Langsaanslag monteren (afb. 16)

Steek nu de langsaanslag in de boring aan de zijkant van de kanteltafel, stel de gewenste lengte in op de schaal en blokkeer met de stelschroef.

### 14. Tafelverlenging monteren (afb. 17)

Steek de tafelverlenging in de opening aan de linkerkant van de kanteltafel en plaats deze zo, dat het brandhout er goed op ligt. Daarna blokkeert u de tafelverlenging met de verstelschroef.

### 15. Stekkercombinatie/Aan-uitschakelaar monteren (afb. 18)

Bevestigingsmateriaal:

4 st. zeskantbouten M4x55

4 st. carrosseriering D 4mm

Monteer de stekkercombinatie aan de motorplaat met 4 schroeven en draai deze goed vast.

#### Ingebruikname

**Lees voor de inbedrijfname de veiligheidsinstructies.**

- De machine moet indien de vloer niet vlak is, met vloerankers door de gaten in de vloerplaat beschermd worden tegen glijden.
- Alle beschermings- en hulpvoorzieningen dienen gemonteerd te zijn.
- Controleer het kantelinzetstuk (16) op slijtage; indien nodig vervangen.
- Controleer de kanteltafel (2); deze moet zelfstandig in de uitgangspositie terugkeren.
- Controleer of het zaagblad goed vastzit en in de juiste richting draait.

### 13. Pitkittäisvasteen asennus (Kuva 16)

Pistä nyt pitkittäisvaste kipin sivulla olevaan reikään, aseta toivottu pituus skaalalla ja kiinnitä se asetusruuvilla.

### 14. Kipin pidennysosan asennus (Kuva 17)

Pistä kipin pidennysosa reikään kipin vasemmalla puolella ja suorista se siten, että polttopuu makaa hyvin sen päällä. Kiinnitä sen jälkeen pidennysosa asetusruuvilla.

### 15. Pistokeyhdistelmän /päälle- /pois päältä kytkimen asennus (Kuva 18)

Kiinnitysosat:

4 kpl ristipääruuveja M 4 x 55

4 kpl levyjä D 4mm

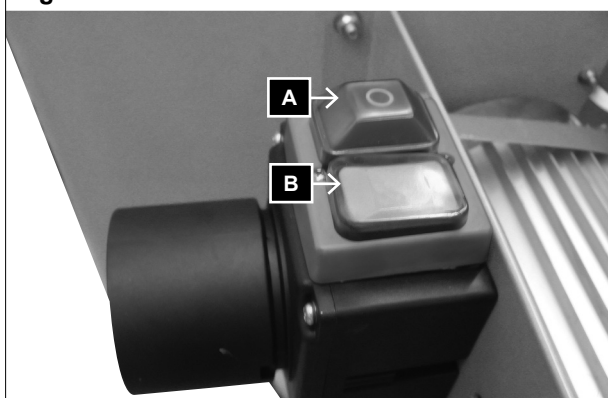
Asenna pistokeyhdistelmä moottorilevylle neljällä ruuvilla ja kiristä ne.

#### Käyttöönotto

**Noudata turvallisuushuomautuksia ennen käyttöönottoa.**

- Koneen liukuminen tulee estää lattiapaneelin reikiin asetettavien maapiikkien avulla, jos lattia on epätasainen.
- Kaikkien suoja- ja apulaitteiden on oltava asennettuina
- Tarkasta kippisäkkeen (16) kuluneisuus ja vaihda se tarvittaessa.
- Tarkasta kippi (2), jonka on itsekseen palttava takaisin lähtöasentoon.
- Tarkasta sahanterän oikea asento ja oikea pyörimissuunta.
- Tee osienvaihto-, säätö-, mittaus- ja puhdistustöitä vain kun moottori on pysähtynyt. Vedä verkkopistoke pois pistorasiasasta ja odota pyörivän työkalun pysähtymistä.

Fig. 19



- Eseguire lavori di manutenzione, messa a punto, misurazione e pulizia solo con motore spento. Staccare la presa elettrica e attendere che l'apparecchio smetta di ruotare.
- La sega realizzata esclusivamente per il taglio trasversale di legna da ardere.
- Indipendentemente dal diametro del pezzo di legno si consiglia di mettere un unico pezzo per volta sul bilanciere.
- Attenzione! Non segare fascine o pi pezzi contemporaneamente.
- Posizionare i pezzi ricurvi sul bilanciere in modo tale che dall'esterno si vede il lato ricurvo.
- Assicurarsi che la macchina sia posizionata su una superficie stabile.

### Uso/Indicazioni operative

#### Interruttore ON-OFF (Fig. 19)

La macchina dotata di un interruttore di sicurezza per evitare il reinserimento dopo la mancanza di corrente.

#### Accensione

Premere il bottone verde I (B)

#### Spegnimento

Premere il bottone rosso O (A)

#### Segatura

- 1 Accendere la macchina.
- 2 Aspettare finchè la sega abbia raggiunto la velocità di regime.
- 3 Inserire il legno nel perno.  
Lunghezza minima del legno 25 cm  
Lunghezza massima del legno 133 cm  
Si prega di fare riferimento alla scala sull'oscillatore.
- 4 Afferrare la maniglia sul seghetto alternativo con una mano e con l'altra bloccare il legno al di fuori della zona pericolosa. Ora guidare il vacillatore uniformemente verso il legno. Questo rilascia la lama.
- 5 Afferrare entrambi i manubri del perno e condurlo in modo uniforme verso per la lama: così la lama è rilasciata.

- Ombouw-, instellings-, meet- en schoonmaakwerkzaamheden alleen met uitgeschakelde motor uitvoeren. De stekker uit de contactdoos trekken en wachten tot draaiende onderdelen tot stilstand gekomen zijn.
- De zaag is uitsluitend gebouwd voor het dwars doorzagen van brandhout.
- Onafhankelijk van de doorsnede van het hout mag slechts 1 object op de tafel gelegd worden.
- Let op! Zaag geen bundel hout of meerdere stukken tegelijkertijd.
- Leg gebogen stukken hout zo op de tafel, dat de naar buiten gebogen kant naar het zaagblad wijst.
- Let erop dat de machine stevig en op vaste ondergrond staat.

### Bediening/Werkinstructies

#### Aan-uitschakelaar (afb. 19)

De machine is uitgerust met een veiligheidsschakelaar, zodat hij niet vanzelf weer aanspringt na stroomuitval.

#### Inschakelen

Op de groene knop drukken I (B)

#### Uitschakelen

Op de rode knop drukken O (A)

#### Zagen

- 1 Schakel de machine in.
- 2 Wacht tot het zaagblad op snelheid is.
- 3 Leg het hout op de schommel.  
Minimum lengte van het hout voor vergrendeling is 25 cm.  
Maximum lengte van het hout voor zagen is 133 cm  
Kijk alstublieft naar de schaal op de oscillerende zaag.
- 4 Houd het handvat op de decoupeerzaag met één hand vast en vergrendel het hout buiten de gevarenszone tegen draaien met de andere. Leid nu de oscillerende zaag gelijkmatig naar het hout. Deze actie geeft het zaagblad vrij.
- 5 Pak met beide handen de handvaten van de schommel vast en breng deze gelijkmatig naar het zaagblad; waardoor het zaagblad vrij komt.

- Saha on suunniteltu vain polttopuiden poikkisahaukseen.
- Puun läpimitasta riippumatta kippiin saa sijoittaa vain yhden työkappaleen kerrallaan.
- Huomio! Älä sahaa puunippuja tai useita kappaleita kerrallaan.
- Aseta kaarevat puukappaleet kippiin siten, että ulospäin kaareva sivu osoittaa sahanterää kohti.
- Pidä huolta siitä, että kone seisoo tukevasti kiinteällä maaperällä.

### Käyttö/työohjeita

#### Päälle- /pois päältä kytkin (Kuva 19)

Kone on varustettu turvakytkimellä, joka estää uuden päällekytkemisen virtakatkoksen jälkeen.

#### Päällekytkentä

Paina vihreää painiketta I (B)

#### Pois päältä kytkentä

Paina punaista painiketta O (A)

#### Sahaus

- 1 Kytke kone päälle.
- 2 Odota kunnes sahanterä on saavuttanut täyden nopeutensa.
- 3 Aseta puu keinuun.  
Puun minimipituus lukitsemiseen on 25 cm  
Puun maksimipituus sahaamiseen on 133cm  
Noudata keinulaudassa olevaa asteikkoa.
- 4 Pitele kuviosahan kahvaa yhdellä kädellä ja lukitse toisella puu vaara-alueen ulkopuolelle kääntymisen estämiseksi. Ohjaa nyt keinulautaa tasaisesti puuta kohden. Tämä toiminta vapauttaa sahanterän
- 5 Ota kiinni kummastakin keinun kahvasta kummallakin kädellä ja johdata se tasaisesti sahanterään; täten sahanterä paljastetaan.

- 6 Spingere l'oscillatore in modo uniforme per garantire la costante velocità del motore. Rimuovere la segatura dal perno prima di inserire il pezzo successivo.

**Attenzione!**

Non lasciare incustodita la macchina durante il funzionamento.

Spegnere la macchina, se non si deve continuare a lavorare e staccare la presa di corrente.

**⚠ Allacciamento elettrico**

Il motore elettrico installato è collegato in ordine di marcia. Il collegamento è conforme alle normative applicabili VDE e DIN. L'allacciamento alla rete da parte dell'utente e il cavo di prolunga utilizzato devono essere conformi a tali direttive.

Utilizzare un dispositivo di sicurezza di corto circuito (PRCD) se il l'interruttore differenziale (RCD) della rete di alimentazione avesse una corrente residua maggiore di 0.03 A

**Importante 230V~**

Il motore elettrico 50 Hz è realizzato per il tipo di esercizio S6 / 40%.

Nel caso di sovraccarico del motore, questo si spegne automaticamente. Dopo un tempo di raffreddamento (variabile) è nuovamente possibile riaccendere il motore.

**Linea di allacciamento elettrico difettosa**

Spesso si presentano difetti di isolamento nei cavi di allacciamento.

Le cause sono:

- Ammacature, che si presentano quando i cavi di allacciamento passano per finestre o fessure di porte.
- Punti di piega ad angolo vivo, quale conseguenza di fissaggio o sistemazione inadeguati dei cavi di allacciamento.
- Punti tagliati, quale conseguenza di calpestamento dei cavi da parte di veicoli di servizio.

- 6 Duw de schommel gelijkmatig zodat de motorsnelheid niet inzakt. Verwijder het gezaagde hout van de schommel voordat het volgende stuk geplaatst word.

### Let op!

Laat de machine niet zonder toezicht wanneer deze in bedrijf is.

Schakel de machine uit, wanneer er niet meer mee gewerkt wordt, en trek de stekker uit de contactdoos.

### ⚠ Elektrische aansluiting

De geïnstalleerde elektromotor is bedrijfsklaar aangesloten. De aansluitingen zijn in overeenstemming met de desbetreffende VDE- en DIN-bepalingen. De netaansluiting en het eventueel vereiste verlengsnoer die door de klant ter beschikking moeten worden gesteld, dienen eveneens aan deze bepalingen te voldoen.

Gebruik een verplaatsbare persoonlijke veiligheidsschakelaar (verplaatsbare aardlekschakelaar (PRCD)) als de hoofdvoeding niet is uitgerust met een aardlekschakelaar voor een lekstroom van max. 0,03 A.

### Belangrijke opmerkingen 230V~

De elektromotor 50 Hz is voor bedrijfsmodus S6/ 40% uitgerust.

Bij overbelasting van de motor wordt deze automatisch uitgeschakeld. Na te zijn afgekoeld (duur kan verschillend zijn) kan de motor weer ingeschakeld worden.

### Beschadigde elektrische aansluitingen

Van elektrische leidingen wordt vaak de isolatie beschadigd.

Oorzaken zijn:

- Inklemming, wanneer leidingen door kieren van vensters of deuren geleid worden.
- Knikken door ondeskundige bevestiging of geleiding van de leidingen.
- Insnijdingen doordat er over de leidingen heen gereden wordt.
- Beschadiging van de isolatie bij uittrekken uit het stopcontact tegen de muur.

- 6 Työnnä keinua tasaisesti varmistaaksesi, että moottorin nopeus ei pääse puutoamaan. Poista sahattu puu keinusta, ennen kuin asetat siihen seuraavan kapaleen.

### Huomio!

Älä päästä konetta näkyvistäsi sen käydessä.

Kytke kone pois päältä työn päättyessä ja vedä pistoke irti pistorasiasta.

### ⚠ Sähköliitäntä

Koneeseen asennettu sähkömoottori on liitetty käyttövalmiiksi. Liitäntä vastaa kyseisiä VDE- ja DIN- määräyksiä.

Asiakkaan suorittaman verkkoliitännän sekä hänen käyttämiensä pidennysjohtojen täytyy vastata näitä määräyksiä.

Käytä kannettavaa henkilökohtaista suoja-  
piirin katkaisinta (kannettava jäännösvirran suojakatkaisin (PRCD)), jos pääsyöttövirtalähteessä oleva jäännösvirran suojakatkaisin (RCD) ei ole varustettu maks. 0,03 A jäännösvirralla.

### Tärkeä ohje 230V~

Sähkömoottori 50 Hz on suunniteltu käytölajille S6 / 40 %.

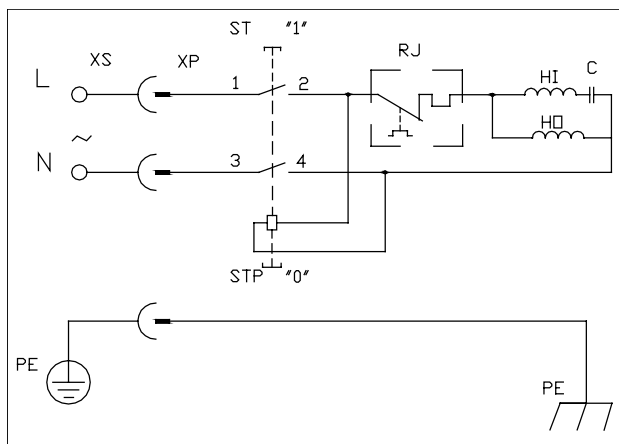
Moottori pysähtyy automaattisesti, jos se kuorimittuu liiikkaa. Jäähtymisajan (ajallisesti ei aina sama) jälkeen moottori voidaan taas kytkeä päälle.

### Vialliset sähköliitosjohdot

Sähköliitosjohtoihin syntyy usein eristysvaurioita.

Syynä ovat:

- Painekohdat, jos liitosjohtoja on viety ikkunoiden ja oven rakojen läpi.
- Taittumakohdat, jotka ovat aiheutuneet liitosjohtojen vääränlaisesta kiinnityksestä tai johtamisesta.
- Johdon katkeaminen, koska jodon yli on ajettu.
- Katkaisukohdat, jotka ovat aiheutuneet siitä, että on ajettu liitosjohtojen yli.



- Difetti di isolamento causati da staccamenti bruschi dalla presa a muro.
- Incrinature provocate da degradazione dell'isolamento.

Una simile linea di allacciamento elettrico difettosa non deve essere impiegata, e rappresenta un **pericolo mortale** a causa dei difetti di isolamento.

Verificare regolarmente che i cavi di allacciamento elettrico non presentino guasti. Durante il controllo prestare attenzione che i cavi di allacciamento non siano collegati alla rete di corrente.

La linea di allacciamento elettrico deve essere conforme alle normative VDE e DIN. Utilizzare esclusivamente cavi di allacciamento del tipo H 07 RN. Sui cavi di allacciamento deve essere riportata, secondo le prescrizioni, la denominazione del tipo di cavo.

#### Motore monofase

- La tensione di rete deve essere di 230 V~ 50 Hz.
- I cavi di prolunga che misurano fino a 25 m di lunghezza devono avere una sezione trasversale di 1,5 mm<sup>2</sup>, quelli che superano i 25 m, una sezione trasversale di almeno 2,5 mm<sup>2</sup>.
- L'allacciamento alla rete viene assicurato con azione lenta a 16 A.

**Allacciamenti e riparazioni all'impianto elettrico devono essere eseguiti esclusivamente da elettricisti qualificati.**

In caso di domande, essere in grado di fornire le seguenti informazioni:

- Tipo di corrente del motore
- Dati riportati sulla targhetta di identificazione della macchina

Nel caso di restituzione del motore, spedire sempre il gruppo motore completo di interruttore.

- Il prodotto soddisfa i requisiti della norma EN 61000-3-11 ed è soggetto a condizioni speciali di collegamento. Ciò significa che non ne è consentito l'uso con collegamento prese scelte a piacimento.



- Scheuren door verouderde isolatie. Dergelijke, beschadigde elektrische leidingen mogen niet gebruikt worden en zijn door de beschadiging van de isolatie **levensgevaarlijk**.

Elektrische leidingen regelmatig op beschadiging controleren. Zorg ervoor dat bij een dergelijke controle de leidingen niet op het stroomnet aangesloten zijn.

Elektrische leidingen moeten in overeenstemming zijn met de desbetreffende VDE- en DIN-bepalingen. Gebruik alleen maar aansluitingen die de kentekening H 07 RN dragen. Het afdrukken van de typekentekening op de leidingen is voorschrift.

#### **Wisselstroommotor**

- De netspanning moet 230 V~ 50 Hz bedragen.
- Verlengingen tot een lengte van 25 m moeten een doorsnede van 1,5 mm<sup>2</sup> hebben; voor een lengte langer dan 25 m moet dat minstens 2,5 mm<sup>2</sup> bedragen.
- De netaansluiting wordt met 16 A traag beveiligd.

**Aansluitingen en herstellingen aan de elektrische uitrusting mogen slechts door elektriciens uitgevoerd worden.**

Indien u vragen aan ons heeft, steeds de volgende gegevens vermelden:

- Soort stroom van de motor
- Gegevens van het typeplaatje van de machine

Indien de motor teruggestuurd moet worden, altijd de complete aandrijfeenheid met schakelaar terugzenden.

- Het product beantwoordt aan de eisen van EN 61000-3-11 en is onderworpen aan speciale aansluitvoorwaarden. Dat will zeggen dat het gebruik op willekeurige vrij te kiezen aansluitpunten niet toegestaan is.

- Eristysvauriot, jotka ovat aiheutuneet siitä, että liitosjohto on repäisty irti seinäpistorasiasta.
- Eristyksen vanhenemisesta aiheutuneet repeämät.

Sellaisia viallisia sähköliitosjohtoja ei saa käyttää ja ne ovat eristysvaurioiden takia **hengenvaarallisia**.

Tarkasta säännöllisesti, ettei liitosjohdoissa ole vaurioita. Tarkastuksen aikana liitosjohto ei saa olla sähköverkossa.

Sähköliitosjohtojen täytyy vastata asianomaisia VDE- ja DIN-määräyksiä. Käytä vain sellaisia liitosjohtoja, joissa on merkintä H 07 RN. Liitosjohdossa täytyy olla tyyppimerkintä (määräys).

#### **Vaihtovirtamoottori**

- Verkkajännitteen täytyy olla 230 V~ 50 Hz.
- Jatkojohtojen poikkileikkauksen täytyy olla 1,5 mm<sup>2</sup>, jos johto on enintään 25 m pitkä; yli 25 m pitkien johtojen poikkileikkauksen täytyy olla 2,5 mm<sup>2</sup>.
- Verkkoliitännän sulake 16 A hidas.

**Sähkövarusteiden liitännät ja ja korjaukset saa suorittaa ainoastaan sähköalan ammattityövoima.**

Seuraavat tiedot täytyy ilmoittaa kysymysten yhteydessä:

- Moottorin sähkölaji
  - Koneen tyyppikilvessä olevat tiedot
- Liitä moottoria palauttaessasi lähetykseen aina koko käyttöyksikkö kytkimineen.

- Tuote täyttää standardin EN 61000-3-11 asettamat vaatimukset ja sitä koskevat erityiset liitännäehdot. Tämä tarkoittaa sitä, että laitetta ei saa käyttää vapaasti valittavissa liitännäkohdissa.

- In caso di condizioni di rete sfavorevoli l'apparecchio può causare delle variazioni temporanee di tensione.
- Il prodotto è concepito solo per l'utilizzo collegato a prese che
  - a) non superino una massima impedenza di rete „Z“, oppure
  - b) che abbiano una resistenza di corrente continua della rete almeno di 100 A per fase.
- In qualità di utilizzatore, dovete assicurare, se necessario rivolgendovi al vostro ente di fornitura dell'energia elettrica, che la presa di collegamento dalla quale volete azionare il prodotto soddisfi uno dei due requisiti citati a) oppure b).

### **Manutenzione**

#### **Osservare le norme di sicurezza!**

Durante ogni intervento di manutenzione e pulizia spegnere il motore ed estrarre la spina.

Tutti i dispositivi di protezione e di sicurezza vanno rimontati immediatamente al termine della riparazione o della manutenzione.

- Lubrificare tutte le parti in movimento prima di ogni utilizzo (collegamento del seghetto alternativo, tubo della molla).
- Controllare la lama ad intervalli regolari. Impiegare esclusivamente lame ben affilate, non deformate e senza crepe. Utilizzare solamente utensili conformi alla norma europea EN 847-1.
- Sostituire immediatamente bilanciere.
- Dopo tutti i lavori di assistenza e pulizia verificare i dispositivi di sicurezza.
- Verificare che sopra e dentro la macchina non vi siano attrezzi o altri oggetti, prima di rimetterla in lavorazione.
- Eliminare eventuali intasamenti di segatura dal punto di espulsione.

- Het toestel kan bij ongunstige netomstandigheden leiden tot tijdelijke spanningschommelingen.
- Het product is uitsluitend voorzien om op aansluitpunten te werken die een maximaal toegestane netimpedantie „Z“ niet overschrijden of die een permanente stroombelastbaarheid van het net van minstens 100 A per fase hebben.
- U dient er zich als gebruiker van te vergewissen, indien nodig in overleg met uw energievoorzieningmaatschappij, dat uw aansluitpunt waarop u uw product wilt gebruiken, één van de beide genoemde eisen a) of b) vervult

### Onderhoud

#### Let op de veiligheidsaanwijzingen!

Bij alle onderhouds- en reinigingswerkzaamheden de motor uitschakelen en de netstekker uit de wandcontactdoos halen.

Alle beschermings- en beveiligingsinrichtingen moeten na afgesloten reparatie- en onderhoudswerkzaamheden direct weer gemonteerd worden.

- Smeer iedere keer voor opstarten alle bewegende delen (decoupeerzaag verbinding, veerbuis).
- Zaagblad regelmatig controleren. Gebruik alleen goed geslepen, scheurvrije en niet vervormde zaagbladen. Alleen gereedschappen gebruiken die voldoen aan de Europese norm EN 847-1.
- Uitgelopen kantelinzetstuk direct vervangen
- Controleer na onderhouds- en reinigingswerkzaamheden alle veiligheidsvoorzieningen.
- Controleer of zich geen gereedschap of andere objecten op of in de machine bevinden voordat deze weer in gebruik wordt genomen.
- Eventuele zaagselverstoppen aan de afvoer verwijderen.

- Laitte saattaa aiheuttaa ohimeneviä jännitevaihteluita, jos verkko-olosuhteet ovat epäedulliset.
- Tuote on tarkoitettu käytettäväksi ainoastaan liitäntäkohdissa, joissa
  - a) suurinta sallittua verkkoimpedanssia “Z” ei ylitetä, tai
  - b) verkon jatkuva jännitteenkestoiävyys on vähintään 100 A vaihetta kohti.
- Käyttäjänä sinun tulee varmistaa, tarvittaessa tarkistamalla asia energiatoimittajalaitokseltasi, että se liitäntäsi, jossa haluat käyttää laitetta, täyttää jommankumman yllämainituista vaatimuksista a) tai b).

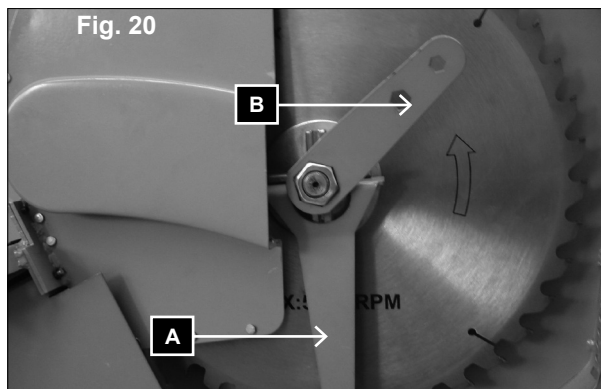
### Huolto

#### Huomioi turvaohjeet!

Kaikkien huolto- ja puhdistustöiden yhteydessä sammuta moottori ja vedä virtapistoke irti.

Kaikki suoja- ja turvalaitteet on asennettava heti korjaus- ja huoltotöiden päätyttyä takaisin paikoilleen.

- Voitele kaikki liikkuvat osat ennen jokaista käynnistystä (kuviosahan nivel, jousiputki).
- Tarkasta sahanterä säännöllisesti. Käytä vain hyvin teroitettuja, säröttömiä ja muodoltaan ehjiä sahanteriä. Käytä vain työkaluja, jotka vastaavat Euroopan normia EN 847-1.
- Vaihda kulunut kippisisäke välittömästi.
- Tarkasta kaikki turvalaitteet jokaisen huolto- ja puhdistustyön jälkeen.
- Tarkasta, että työkaluja tai muita osia ei ole koneen päällä tai koneessa ennen sen uutta käyttöönottoa.
- Poista mahdollisesti ulosheitossa olevat sahanpurutukkeumat.



### **Sostituzione lama (Fig. 20)**

Attenzione! Lasciare raffreddare la lama (pericolo di scottatura)

### **Informazioni sul Servizio Assistenza**

Si deve tenere presente che le seguenti parti di questo prodotto sono soggette a un'usura naturale o dovuta all'uso ovvero che le seguenti parti sono necessarie come materiali di consumo.

Parti soggette ad usura \*: Lama, Guarnizione bilanciata

\* non necessariamente compreso tra gli elementi forniti!

### **Indossare i guanti (pericolo di taglio)**

- 1 Staccare la presa elettrica
- 2 Attendere che la macchina si fermi e lasciare raffreddare
- 3 Rimuovere la copertura lama esterna (Fig. 4) (rimuovere le viti)
- 4 Fissare la chiave a foro frontale (D) sulla flangia esterna (F) e aprire i dadi esagonali con la chiave per lama (E).
- 5 Rimuovere i dadi e la flangia della lama (F)
- 6 Rimuovere con attenzione la lama.
- 7 Prima di inserire una nuova lama, pulire la flangia con uno straccio o un pennello.
- 8 Per il posizionamento della nuova lama procedere in senso inverso.

**Attenzione! Per il posizionamento della lama verificare la giusta rotazione.**

### **Wisselen van het zaagblad (afb. 20)**

Let op! Laat het blad afkoelen (verbrandingsgevaar).

### **Service-informatie**

U moet er rekening mee houden dat bij dit product de volgende delen onderhevig zijn aan een slijtage door gebruik of een natuurlijke slijtage, resp. dat de volgende delen nodig zijn als verbruiksmaterialen.

Slijtstukken\*: Zaagblad, Kantelinzetstuk

\* niet verplicht bij de leveringsomvang begrepen!

### **Gebruik handschoenen (snijgevaar)**

- 1 Trek de stekker uit de contactdoos.
- 2 Wacht tot het zaagblad tot stilstand gekomen en afgekoeld is.
- 3 Verwijder de externe zaagbladafdekking (4) (schroeven verwijderen).
- 4 Gebruik de nokkensleutel (D) om de buitenflens (F) tegen te houden en draai de zeskantmoer los met de zaagbladsleutel (E).
- 5 Verwijder de moer van de zaagbladflens (F)
- 6 Verwijder het zaagblad voorzichtig.
- 7 Maak de flens schoon met een lap of kwast, voordat u een nieuw zaagblad plaatst.
- 8 Ga in omgekeerde volgorde te werk bij het plaatsen van een nieuw zaagblad.

**Let op! Let bij het plaatsen van het zaagblad op de juiste draairichting.**

### **Sahanterän vaihto (Kuva 20)**

Huomio! Anna terän jäähtyä (palovamman vaara)

### **Asiakaspalvelutiedot**

Huomaa, että seuraaviin tämän tuotteen osiin kohdistuu käytöstä johtuvaa, luonnollista kulumista, ja että seuraavia osia tarvitaan käyttömateriaaleina.

Kuluvat osat\*: Sahanterä, Kippisisäke

\* ei välttämättä kuulu toimitukseen!

### **Käytä työkaluneita (leikkautumisvaara)**

- 1 Vedä pistoke pois
- 2 Odota pysähtymistä ja jäähtymistä
- 3 Poista ulompi sahanteräsuojus (4) (poista ruuvia)
- 4 Aseta vastavoimaksi pääkoloavain (D) ulkolaippaan (F) ja avaa kuusiomutteri sahanteräavaimella (E).
- 5 Poista mutteri ja sahanterälaippa (F)
- 6 Poista sahanterä varovaisesti.
- 7 Ennen uuden sahanterän asettamista, puhdista laippa kangaspalalla tai harjalla.
- 8 Toimi päinvastaisessa järjestyksessä uutta sahanterää asetettaessa.

**Huomio! Ota uutta sahanterää asettaessasi huomioon oikea pyörimissuunta.**

## In caso di anomalie

Si prega di notare: Prendere la macchina dal circuito sempre prima prendere misure manutenzione o riparazione.

| Anomalie  | Possibile causa  | Soluzione                                     |
|---|--|---|
| 1. Nastro sega staccarsi dopo disinserimento del motore           | Dado di fissaggio serrare troppo facile                        | Serrare dado di fissaggio, filettatura destra |
| 2. Il motore non si avvia   | a) Mancanza di fusibile di rete                                | a) Controllare fusibile di rete               |
|   | b) Cavo elettrico di prolunga difettoso                        | b) Sostituire cavo elettrico di prolunga      |
|   | c) Conessioni sul motore o interruttore difettoso              | c) Far controllare da un elettricista         |
|   | d) Motore o interruttore difettoso                             | d) Far controllare da un elettricista         |
| 3. Senso di rotazione del motore sbagliato                        | Condensatore difettoso   | Far controllare da un elettricista            |
| 4. Motore non essere in grado di eseguire, il fusibile è scattato | a) Spacatto di cavo elettrico di prolunga non sufficientemente | a) Vedi allacciamento elettrico               |
|   | b) sovraccarichi da nastro sega spuntata                       | b) Sostituire nastro sega                     |
| 5. Macchie di bruciatura sul legno durante il lavoro              | a) Nastro sega spuntata  | a) Affilare nastro sega                       |
|   | b) Nastro sega sbagliato                                       | b) Sostituire nastro sega                     |

## Verhelpen van storingen

Let op: Bij alle onderhouds- en reinigingswerkzaamheden de motor uitschakelen en de netstekker uit de wandcontactdoos halen.

| Storing   | Mogelijke oorzaak  | Verhelpen   |
|---|--|---|
| 1. Zaagband lost na het uitschakelen van de motor | Bevestigingsmoer gemakkelijk aangescherpt                | Draai bevestigingsmoer, rechtse draad             |
| 2. Motor start niet                               | a) Mislukking netzekering                                | a) Netzekering controleren                        |
|   | b) Verlengkabel defect                                   | b) Verlängerungsleitung austauschen               |
|   | c) Aansluitingen van de motor of schakelaar niet in orde | c) Door elektrotechnisch vakman laten controleren |
|   | d) Motor of schakelaar defect                            | d) Door elektrotechnisch vakman laten controleren |
| 3. Motor verkeerd draairichting                   | Condensator defect                                       | Door elektrotechnisch vakman laten controleren    |
| 4. Motor werkt niet, zekering is geactiveerd      | a) Doorsnede de verlengkabel nicht ausreichend           | a) Zie elektrische aansluitingen                  |
|   | b) Overbelasten door zaagband stomp                      | b) Zaagband vervangen                             |
| 5. Zaagband klemt bij werkzaamheden               | a) Zaagband stomp  | a) Zaag scherpen                                  |
|   | b) Verkeerd zaagband                                     | b) Zaagband vervangen                             |

## Häiriötilanteiden korjaus

Huomaa: Irrota laite pistorasiasta ennen huolto- tai korjaustoimenpiteitä.

| Häiriö  | Mahdollinen syy                                | Apu                                       |
|---|--|---|
| 1. Sahanterä liikenee jälkeen sammuttamisen moottorin | Kiinnitysmutteri kiristetty riittävästi        | Kiristää kiinnitysmutteri, oikea kierre   |
| 2. Moottori ei käynnisty                              | a) Vika sähköverkkoon sulake                   | a) Tarkistaa sähköverkkoon sulake         |
|   | b) Sähköliitosjohto viallinen                  | b) Vaihda sähköliitosjohto                |
|   | c) Moottoriliitännät tai kytkin vika           | c) Anna sähköalan ammattilaisen tarkastaa |
|   | d) Moottori tai kytkin defekt                  | d) Anna sähköalan ammattilaisen tarkastaa |
| 3. Väärä moottori pyörimissuunta                      | Viallinen kondensaattori                       | Anna sähköalan ammattilaisen tarkastaa    |
| 4. Moottori ei kulje, sulake laukeaa                  | a) Sähköliitosjohto poikkileikkaus riittämätön | a) ks. sähköliittimiä                     |
|   | b) Ylikuormitukselta mukaan tylppä sahanterä   | b) Vaihda sahanterä                       |
| 5. Työskenneltäessä polttojälkiä puuhun               | a) Tylppä sahanterä                            | a) Terävöittää sahanterä                  |
|   | b) Väärä sahanterä                             | b) Vaihda sahanterä                       |

**Produsent:**

scheppach Fabrikation von  
Holzbearbeitungsmaschinen GmbH  
Günzburger Straße 69  
D-89335 Ichenhausen

**Kjære kunde,**

vi ønsker deg en hyggelig og vellykket arbeidserfaring med din nye scheppach-maskin.

**Råd:**

I henhold til gjeldende produktlovgivning er produsenten av denne enheten ikke ansvarlig for skader som oppstår på eller i forbindelse med denne enheten i tilfelle:

- feilaktig håndtering,
- bruk som ikke er i henhold til brukerveiledningen,
- reparasjoner foretatt av tredjepart, uautorisert personell,
- montering og utskiftning med uoriginale reservedeler,
- feilaktig bruk,
- feil på det elektriske systemet, grunnet at det ikke er i henhold til de elektriske spesifikasjonene og forskriftene VDE 0100, DIN 57113 / VDE 0113.

**Vi anbefaler**

at du leser gjennom hele bruksanvisningen før du tar sagen i bruk.

Denne brukerveiledningen er utformet for å hjelpe deg å bli kjent med maskinen og bruke den til riktige oppgaver.

Brukerveiledningen inneholder viktige merknader om hvordan du skal betjene maskinen trygt, profesjonelt og økonomisk, og hvordan du kan unngå risikosituasjoner, spare deg for reparasjonskostnader, redusere nedetid og øke påliteligheten og brukstiden til maskinen.

I tillegg til sikkerhetskravene denne veiledningen inneholder må du være påpasselig med å etterleve ditt lands forskrifter for bruk.



**Tillverkare:**

scheppach Fabrikation von  
Holzbearbeitungsmaschinen GmbH  
Günzburger Straße 69  
D-89335 Ichenhausen

**Bäste kund,**

vi önskar dig en angenäm och framgångsrik arbetserfarenhet med din nya scheppach maskin.

**Råd:**

Enligt den tillämpbara lagen för produktansvar så är tillverkaren av denna anordning inte ansvarig för skador som uppstår på eller i samband med denna anordning i fall att:

- hanteringen varit olämplig,
- användarinstruktionerna inte följts,
- reparationer gjorts av tredje part, icke auktoriserade yrkesarbetare,
- Icke originalreservdelar installerats och ersatts,
- användningen varit olämplig,
- funktionsavbrott i elsystemet inträffat beroende på att det inte varit i enlighet med de elektriska specifikationerna och VDE 0100, DIN 57113 / VDE 0113 bestämmelserna.

**Vi rekommenderar**

att du läser igenom arbetsinstruktionerna i sin helhet innan du börjar arbeta.

Dessa arbetsinstruktioner ska hjälpa dig att lära känna din maskin och dra nytta av dess riktiga tillämpning.

Arbetsinstruktionerna innehåller viktiga noteringar om hur du arbetar säkert, skickligt och ekonomiskt med maskinen, och hur du kan undvika risker, spara reparationskostnader, reducera stillestånd och öka pålitligheten och maskinens livslängd.

Förutom säkerhetskraven som finns i dessa arbetsinstruktioner så måste du vara noga med att observera ditt lands tillämpbara bestämmelser.

**Producent:**

scheppach Fabrikation von  
Holzbearbeitungsmaschinen GmbH  
Günzburger Straße 69  
D-89335 Ichenhausen

**Szanowni klienci,**

Życzymy Państwu wiele zadowolenia i powodzenia w pracy z nową maszyną scheppach.

**Wskazówka:**

W świetle obowiązującego prawa dotyczącego odpowiedzialności za produkt producent tego urządzenia nie odpowiada za szkody, które powstały w tym urządzeniu lub poprzez jego działanie, podczas:

- nieprawidłowej obsługi,
- nieprzestrzegania instrukcji obsługi,
- napraw przeprowadzanych przez osoby trzecie, nieautoryzowanych fachowców,
- montażu i wymiany na nieoryginalne części,
- użytkowania niezgodnego z przeznaczeniem,
- awarii instalacji elektrycznej, w przypadku nieprzestrzegania przepisów elektrycznych i przepisów VDE: 0100, DIN 57113 / VDE 0113

**Rekomendujemy Państwu:**

Przed montażem i pierwszym uruchomieniem przeczytajcie Państwo cały tekst instrukcji obsługi.

Instrukcja obsługi powinna Państwu ułatwić poznanie urządzenia oraz możliwości jego eksploatacji zgodnej z przeznaczeniem.

Instrukcja obsługi zawiera ważne wskazówki umożliwiające bezpieczną, fachową i ekonomiczną pracę z tym urządzeniem oraz informuje, jak uniknąć niebezpieczeństw, oszczędzić na kosztach napraw, ograniczyć czas przestojów i zwiększyć niezawodność oraz okres użytkowania urządzenia.

Oprócz zasad bezpieczeństwa zawartych w instrukcji obsługi koniecznie musicie Państwo dodatkowo przestrzegać przepisów dot. eksploatacji maszyn, obowiązujących w Państwa kraju.

Brukerveiledningen må alltid oppbevares i nærheten av maskinen. Legg den i en plastikklemme for å beskytte den mot skitt og fukt. Den må være lest av alle operatører før arbeidet startes og etterleves konstant. Kun personer som har fått opplæring i bruk av maskinen og er blitt informert om de ulike faremomentene skal arbeide med maskinen. Kravet til minstealder må etterleves. I tillegg til sikkerhetskravene som er beskrevet i denne brukerveiledningen og ditt lands forskrifter, må du etterleve de generelt anerkjente reglene om drift av trevirkemaskiner.

#### **Generelle merknader**

- Etter utpakking, kontroller alle deler for å se om de har transportskader. Informer straks leverandøren dersom maskinen har noen feil. Senere klager kan ikke tas i betraktning.
- Kontroller at leveransen er fullstendig.
- Før du begynner å bruke maskinen, må du gjøre deg kjent med den ved å lese denne brukerveiledningen nøye.
- Benytt kun originale Scheppach tilbehør, slitasje- eller reservedeler. Du kan få tak i reservedeler hos din Scheppach-forhandler.
- Inkluder delenummeret når du bestiller og oppgi type og produksjonsåret til maskinen.

Arbetsinstruktionerna måste alltid vara i närheten av maskinen. Placera dem i en plastmapp för att skydda dem från smuts och fukt. De måste läsas av alla maskinskötare innan arbete påbörjas och iakttas samvetsgrant. Endast personer som har tränats för att använda maskinen och som har blivit informerade om de olika farorna kan arbeta med maskinen. Den nödvändiga minimiåldern måste iakttas.

Förutom säkerhetskraven som finns i dessa arbetsinstruktioner och i ditt lands tillämpliga bestämmelser, bör du iaktta de allmänt erkända tekniska reglerna angående arbete med träbearbetningsmaskiner.

#### **Allmänna kommentarer**

- Efter uppackning, kontrollera alla delar efter någon transportskada. Informera leverantören omedelbart om det är några fel. Senare reklamationer kan inte beaktas.
- Säkerställ att leveransen är fullständig.
- Innan den tas i bruk, bekanta dig med maskinen genom att noggrant läsa dessa instruktioner.
- Använd endast Scheppach originaltillbehör, delar utsatta för slitning eller ersättningsdelar. Du kan hitta ersättningsdelar hos din Scheppach handlare.
- I samband med beställning, inkludera vårt artikelnummer och typen av konstruktion och året som maskinen tillverkades.

Prosimy, żebyście Państwo przechowywali instrukcję obsługi przy urządzeniu i zabezpieczyli ją przed zanieczyszczeniami i wilgocią w plastikowej osłonie. Przed podjęciem pracy każda osoba obsługująca musi ją przeczytać i dokładnie przestrzegać. Maszyna może być obsługiwana jedynie przez osoby, które zostały poinstruowane i przeszkolone odnośnie jej użytkowania i związanych z tym niebezpieczeństw. Należy przestrzegać minimalnego wieku pracowników. Obok wskazówek dot. bezpieczeństwa zawartych w tej instrukcji obsługi oraz przepisów obowiązujących w Państwa kraju, należy również przestrzegać innych powszechnie uznanych technicznych norm dot. eksploatacji urządzeń do obróbki drewna.

#### **Wskazówki ogólne**

- Po rozpakowaniu należy sprawdzić wszystkie części i ewentualne uszkodzenia powstałe podczas transportu. W przypadku reklamacji dostawca musi być natychmiast zawiadomiony. Późniejsze reklamacje nie będą uwzględniane. Należy sprawdzić, czy przesyłka jest kompletna.
- Przed rozpoczęciem eksploatacji należy zapoznać się z urządzeniem na podstawie instrukcji obsługi.
- Dopuszcza się stosowanie wyłącznie oryginalnych akcesoriów, części zużywalnych oraz zamiennych.
- Części zamienne można otrzymać u dealera.
- Przy zamówieniach należy podać nasze numery artykułów, a także typ i rok produkcji urządzenia.

| <b>HS410</b>                          |  |
|---------------------------------------|--|
| <b>Leveringsstatus</b>                |  |
|                                       | Rammemotor                                       |
|                                       | Vugge  |
|                                       | Deksel for indre sagblad                         |
|                                       | Deksel for ytre sagblad                          |
|                                       | Beskyttelse for venstre sagblad                  |
|                                       | Beskyttelse for høyre sagblad                    |
|                                       | Deksel for sagblad                               |
|                                       | Sagblad  |
|                                       | Langsgående stoppmechanisme                      |
|                                       | Vuggeforlengelse                                 |
|                                       | Skrunøkkel for sagblad                           |
|                                       | Tilbehørssett for sagblad                        |
|                                       | Tilbehørssett for montering av håndtak og bryter |
|                                       | Tilbehørssett for montering av løvsag            |
|                                       | Tilbehørssett for montering av skjerm            |
|                                       | Brukerveiledning                                 |
| <b>Tekniske data</b>                  |  |
| <b>Dimensjoner L x B x H</b>          | 980 x 800 x 1000 mm                              |
| <b>Ø Sagblad</b>                      | 405 x 30 x 3,2 mm                                |
| <b>Vekt</b>                           | 39 kg  |
| <b>Arbeidstips</b>                    |  |
| <b>Ø trevirke min./maks.</b>          | 5/14 cm  |
| <b>Trevirkets lengde</b>              | 25-133 cm  |
| <b>Drivverk</b>                       |  |
| <b>Motor V/Hz</b>                     | 230 V~/50 Hz                                     |
| <b>Ytelse tilførsel P<sub>1</sub></b> | 2200 W   |
| <b>Utgangseffekt P<sub>2</sub></b>    | 1500 W   |
| <b>Driftsmodus</b>                    | S6/40 %  |
| <b>Gradert fri-gangshastighet</b>     | 2800 min <sup>-1</sup>                           |
| <b>Nominell strlm</b>                 | 10.11 A  |
| <b>Cutback underspenning</b>          | ja   |
| <b>Kopling</b>                        | Schuko   |

**Retten til tekniske endringer forbeholdes!**

| HS410                          |   |
|--------------------------------|---|
| <b>Leveransstatus</b>          |   |
|                                | Motor med ram   |
|                                | Vippa   |
|                                | Inre sågbladskåpa   |
|                                | Yttre sågbladskåpa  |
|                                | Vänster sågbladsskydd                                       |
|                                | Höger sågbladsskydd   |
|                                | Sågbladskåpa  |
|                                | Sågblad   |
|                                | Längdspärr  |
|                                | Vippförlängning   |
|                                | Sågbladsnickel  |
|                                | Tillbehörssats för sågklinga                                |
|                                | Tillbehörssats för installation av handtag och strömbrytare |
|                                | Tillbehörssats för installation av kontursåg                |
|                                | Tillbehörssats för installation av skärm                    |
|                                | Arbetsmanual  |
| <b>Tekniska data</b>           |   |
| <b>Dimensioner L x W x H</b>   | 980 x 800 x 1000 mm   |
| <b>Ø Sågblad</b>               | 405 x 30 x 3,2 mm   |
| <b>Vikt</b>                    | 39 kg   |
| <b>Arbetstips</b>              |   |
| <b>Ø virke min/max</b>         | 5/14 cm   |
| <b>Virkeslängd max</b>         | 25-133 cm   |
| <b>Köra</b>                    |   |
| <b>Motor V/Hz</b>              | 230 V~/50 Hz  |
| <b>Prestanda ineffekt P1</b>   | 2200 W  |
| <b>Uteffekt P2</b>             | 1500 W  |
| <b>Arbetssätt</b>              | S6/40 %   |
| <b>Märkvarvtal på tomgång</b>  | 2800 min <sup>-1</sup>                                      |
| <b>Nominell ström</b>          | 10.11 A   |
| <b>Underspänningsminskning</b> | Ja  |
| <b>Kontaktton</b>              | Schuko  |

Föremål för tekniska ändringar!

| HS410   |   |
|---|---|
| <b>Zawartość zestawu</b>                      |   |
|   | Silnik z ramą   |
|   | Kołyśka   |
|   | Wewnętrzna osłona tarczy tnącej                         |
|   | Zewnętrzna osłona tarczy tnącej                         |
|   | Lewa osłona tarczy tnącej                               |
|   | Prawa osłona tarczy tnącej                              |
|   | Osłona tarczy tnącej                                    |
|   | Tarcza tnąca  |
|   | Podłużna blokada  |
|   | Przedłużenie kołyśki                                    |
|   | Klucz do tarczy tnącej                                  |
|   | Komplet z akcesoriami do montażu tarczy tnącej          |
|   | Komplet z akcesoriami do montażu uchwytu i przełącznika |
|   | Komplet z akcesoriami do montażu kołyśki                |
|   | Komplet z akcesoriami do montażu blachy ochronnej       |
|   | Instrukcja użytkowania                                  |
| <b>Dane techniczne</b>                        |   |
| <b>Wymiary dł x szer. x wys.</b>              | 980 x 800 x 1000 mm                                     |
| <b>Ø tarczy tnącej</b>                        | 405 x 30 x 3,2 mm                                       |
| <b>Waga</b>                                   | 39 kg   |
| <b>Wskazówki dot. pracy</b>                   |   |
| <b>Ø drewna min./max.</b>                     | 5/14 cm   |
| <b>Długość drewna max.</b>                    | 25-133 cm   |
| <b>Napęd</b>                                  |   |
| <b>Silnik V/Hz</b>                            | 230 V~/50 Hz  |
| <b>Moc pobierania P1</b>                      | 2200 W  |
| <b>Moc wyjściowa P2</b>                       | 1500 W  |
| <b>Tryb pracy</b>                             | S6/40 %   |
| <b>Znamionowa liczba obrotów</b>              | 2800 min <sup>-1</sup>                                  |
| <b>Prąd znamionowy</b>                        | 10.11 A   |
| <b>Zabezpieczenie przed spadkiem napięcia</b> | tak   |
| <b>Wtyczka</b>                                | Schuko  |

Wszelkie zmiany techniczne zastrzeżone!

## **Støykarakteristika**

### **Måleforhold**

De oppgitte verdiene er utslippsverdier og derfor ikke nødvendigvis sikre driftsverdier. Selvom det er en sammenheng mellom utslipp og inntaksnivåer kan du ikke med sikkerhet trekke fra dette når det gjelder en vurdering om ekstra sikkerhetstiltak er nødvendig eller ikke. Faktorer som kan påvirke inntaksnivået ved arbeidsstasjonen består av varigheten av effektene, karakteristikken til arbeidsrommet, andre støykilder, etc. For eksempel antall maskiner og arbeidsoperasjoner i nærheten. De tillatte verdiene pr. arbeidsstasjon kan også variere fra land til land. Denne informasjonen skulle uansett gjøre brukeren i stand til å beregne farer og risikoer bedre.

### **Lydnivå i dB**

Frigang  $L_{WA}$  / Prosessering  $L_{WA} = 94/104$  dB(A)

### **Lydnivå ved arbeidsstasjonen i dB**

Frigang  $L_{pAeq}$  / Prosessering  $L_{pAeq} = 83/93$  dB(A)

En tillatt måleusikkerhet  $K = 4$  dB gjelder de nevnte utslippsverdiene.

### **Informasjon om støvutslipp**

Støvutslippverdiene er målt i henhold til "prinsippene for testing av støvutslipp", gitt av komiteen av trevirkeeksperter, er under  $2 \text{ mg/m}^3$ . Dette innebærer at TRK-grensen for trestøv som gjelder i Tyskland, vil opprettholdes permanent dersom maskinen er riktig koblet til en støvekstraktor med en lufthastighet på minst  $20 \text{ m/s}$ .

### **Värden för ljudkaraktäristik Mättningsförhållanden**

De bestämda värdena är emissionsvärden och är därför inte nödvändigtvis säkra arbetsvärden. Trots att det finns en korrelation mellan emissions- och immissionsnivåer, kan man inte på ett tillförlitligt sätt från detta deducera huruvida ytterligare säkerhetsåtgärder är nödvändiga eller inte. Faktorer som kan påverka den aktuella immissionsnivån vid arbetsstationen omfattar varaktigheten av effekterna, arbetsrummets karaktäristik, andra ljudkällor etc., till exempel antalet maskiner och angränsande arbeten. De tillåtliga värdena per arbetsstation kan också variera från land till land. Denna information bör i alla fall göra det möjligt för användaren att bättre uppskatta faror och risker.

#### **Ljudnivå i dB**

Tomgång  $L_{WA}$  / Upparbetning  $L_{WA} = 94/104$  dB(A)

#### **Ljudnivå vid arbetsplatsen i dB**

Tomgång  $L_{pAeq}$  / Upparbetning  $L_{pAeq} = 83/93$  dB(A)

En mätosäkerhetstolerans  $K = 4$  dB tillämpas för de nämnda emissionsvärdena.

#### **Information om stoftemission**

Stoftemissionsvärdena uppmätta i enlighet med principerna för testning av stoftemission enligt expertutredningen av virke är under  $2 \text{ mg/m}^3$ . Detta betyder att TRK gränsen för virkestoft, vilken är giltig i Förbundsrepubliken Tyskland, kommer att hållas permanent om maskinen är ansluten till en lämplig arbetsstoffsextraktor med en lufthastighet på minst  $20 \text{ m/s}$ .

### **Parametry dźwięku Warunki pomiaru**

Podane wartości są wartościami emisji i tym samym nie muszą oznaczać dopuszczalnych wartości na stanowisku pracy. Mimo że istnieje związek między poziomem emisji i imisji, nie można jednoznacznie stwierdzić, czy konieczne są dodatkowe środki ostrożności. Czynniki, które mogą mieć wpływ na aktualny poziom imisji na stanowisku pracy obejmują specyfikę miejsca pracy, inne źródła hałasu, np. liczbę maszyn i inne odbywające się w pobliżu procesy robocze. Dopuszczalne wartości na stanowisku pracy mogą się również różnić w zależności od kraju. Jednakże, informacje te powinny dać użytkownikowi możliwość dokonania lepszej oceny zagrożeń i ryzyka.

#### **Poziom hałasu w dB**

Bieg jałowy  $L_{WA}$  / Praca  $L_{WA} = 94/104$  dB(A)

#### **Poziom ciśnienia akustycznego na stanowisku pracy w dB**


Bieg jałowy  $L_{pAeq}$  / Praca  $L_{pAeq} = 83/93$  dB(A)  
Tolerancja błędów pomiaru dla wartości emisyjnych wynosi  $K = 4$  dB

#### **Dane dot. emisji pyłu**

Wartości emisji pyłu mierzone zgodnie z „zasadami badania emisji pyłów (parametrów koncentracji) maszyn obróbki drewna” sporządzonymi przez komisję ekspercką ds. drewna wynoszą poniżej  $2 \text{ mg/m}^3$ . Oznacza to, że ograniczenie TRK dla pyłu drewna, które obowiązuje w Niemczech, będzie stale utrzymane, jeżeli maszyna będzie podpięta do funkcjonującego oddzielnika pyłu o prędkości powietrza min.  $20 \text{ m/s}$ .


## Brukte symboler

|   |   |   |   |
|---|---|---|---|
|    | MERK  |    | Bruk øreklokker   |
|    | Les bruksanvisningen                                  |    | Bruk beskyttelsesbriller  |
|    | Bruk vernehansker                                     |    | Bruk vernesko som ikke sklir.   |
|    | Hold tilstrekkelig avstand til sagbladet under drift. |    | Forsiktig! Grip ikke i området ved sagbladet! Skadefare!                      |
|  | Apparatet må bare betjenes av en person.              |  | Trekk ut stikkontakten før reparasjon, rengjøring og vedlikehold av maskinen! |
|  | Forsiktig! Ikke bruk apparatet ved fuktighet.         |  | Hold barna vekk fra arbeidsområdet  |

I denne bruksanvisningen har vi merket stedene som har med din sikkerhet å gjøre med dette tegnet: 




## Använda symboler

|   |   |   |   |
|---|---|---|---|
|  | OBSER-<br>VERA  |  | Bär hör-<br>selskydd  |
|  | Läs ma-<br>nualen   |  | Bär<br>skydds-<br>glasögon  |
|  | Bär<br>skydds-<br>hand-<br>skar   |  | Bär<br>antiglid<br>fotutrust-<br>ning   |
|  | Håll till-<br>räckligt<br>avstånd<br>från<br>såg-<br>bladet<br>under<br>arbete. |  | Varning!<br>Ta inte<br>inom såg-<br>bladets<br>räckvidd!<br>Skaderisk<br>föreligger!  |
|  | Appara-<br>ten får<br>endast<br>skötas<br>av en<br>person.                      |  | Innan<br>repara-<br>tioner,<br>rengöring<br>och un-<br>derhåll av<br>maskinen<br>ska alltid<br>väggkon-<br>takten<br>dras ur! |
|  | Varning!<br>Skydda<br>appara-<br>ten mot<br>väta.                               |  | Håll barn<br>utom<br>räckhåll<br>för ap-<br>paratens<br>räckvidd.   |

I dessa arbetsinstruktioner har vi markerat de ställen som har med din säkerhet att göra med detta tecken: 

## Użyte symbole

|   |  |   |   |
|---|--|---|---|
|  | Uwaga  |  | Stosować<br>środki<br>ochrony<br>słuchu   |
|  | Przed<br>urucho-<br>mieniem<br>maszyny<br>koniecz-<br>nie prze-<br>czytać<br>instrucję<br>użytkowa-<br>nia |  | Stosować<br>środki<br>ochrony<br>oczu   |
|  | Nosić<br>rękawice<br>ochronne  |  | Nosić<br>obuwie<br>antypośliz-<br>gowe  |
|  | Zachować<br>odstęp<br>podczas<br>pracy tar-<br>czy tnącej  |  | Uwa-<br>ga! Nie<br>chwytać<br>na tarczę<br>pił! Ryzy-<br>ko obra-<br>żenia!                                       |
|  | Urządze-<br>nie może<br>być ob-<br>sługiwa-<br>ne tylko<br>przez<br>jedną<br>osobę.                        |  | Przed<br>naprawą,<br>czysz-<br>czeniem<br>i konser-<br>wacją<br>należy<br>odłączyć<br>przewód<br>zasilają-<br>cy! |
|  | Uwaga!<br>Nie użyt-<br>kować<br>urządze-<br>nia w wa-<br>runkach<br>wilgotno-<br>ści.                      |  | Trzymać<br>z dala od<br>dzieci  |

Fragmenty niniejszej instrukcji użytkowania, które dotyczą bezpieczeństwa użytkownika, opatrzyliśmy symbolem: 

## ▲ Sikkerhetsmerknader

- Vennligst gi sikkerhetsmerknader og instruksjoner til alle som arbeider med maskinen.
- Maskinen må kun brukes når den er i perfekt teknisk tilstand i henhold til anvist bruk og instruksene i brukerveiledningen, og bare av personer som er sikkerhetsbevisste som også er fullt ut klar over risikoene det innebærer å bruke maskinen. Enhver funksjonell skade, spesielt slike som angår sikker bruk av maskinen, må derfor rettes straks.
- Benytt kun verktøy som er i henhold til den europeiske normen, EN 847-1.
- Etterlev alle sikkerhetsinstrukser og advarsler som er festet på maskinen..
- Se til at sikkerhetsinstruksene og advarslene som er festet på maskinen alltid er komplette og fullt leselige.
- Kontroller alle strømforsyningsledninger. Ikke bruk skadete ledninger.
- Hold barn unna maskinen når det er tilkoblet strømforsyningen..
- Driftspersonale må være fyllt 18 år. Lærlinger må være minst 16 år gamle, men må kun kjøre maskinen under oppsyn av voksne.
- Personer som arbeider med maskinen må ikke avledes fra arbeidet sitt.
- Arbeidsplassen ved maskinen må være fri for spon og trebiter.
- Ha på tettsittende klær.. Ta av ringer, armbånd og andre smykker.
- Vær oppmerksom på rotasjonsretningen til motoren - se i Elektrisk kobling.
- Sikkerhetsmekanismene på maskinen skal ikke fjernes eller settes ut av drift..
- Rengjøring, skifting, kalibrering, og innstillinger på maskiner skal kun gjøres når motoren er skrudd av. Trekk ut kontakten og vent til det roterende verktøyet har stanset helt.
- Skru maskinen av og trekk ut strømkontakten når du korrigerer enhver feilfunksjon.
- Når du arbeider på maskinen må alle sikkerhetsmekanismer og deksler være montert.
- Benytt kun sagblad som er skarpe, uten hakk og ikke er deformerte.

## ⚠ Säkerhetsnoteringar

- Det är lämpligt att skicka runt säkerhetsnoteringar och instruktioner till alla de som arbetar med maskinen.
- Maskinen får endast användas i tekniskt perfekt tillstånd i enlighet med den användning den framställts för och instruktionerna i arbetsmanualen, och endast av säkerhetsmedvetna personer som är fullt medvetna om riskerna involverade vid hantering av maskinen. Några funktionella fel, speciellt de som påverkar säkerheten med maskinen, bör därför omedelbart åtgärdas.
- Endast verktyg som överensstämmer med den Europeiska normen, EN 847-1 kan användas.
- Uppmärksamma alla säkerhetsinstruktioner och varningar som sitter på maskinen.
- Se till att säkerhetsinstruktioner och varningar som sitter på maskinen alltid är fullständiga och fullkomligt läsbara.
- Kontrollera alla ledningar till strömförsörjningen. Använd inte defekta ledningar.
- Håll barn på avstånd från maskinen när den är ansluten till strömförsörjningen.
- Arbetande personal måste vara minst 18 år. Praktikanter måste vara minst 16 år, men får endast hantera maskinen under översyn av en vuxen.
- Personer som arbetar med maskinen får inte bli avleda från sitt arbete.
- Arbetsutrymmet vid maskinen måste vara fritt från spån och virkesavfall.
- Bär endast väl passande kläder. Avlägsna ringar, armband och andra smycken.
- Var uppmärksam på motorns rotationsriktning - se Elektrisk Anslutning.
- Säkerhetsmekaniken på maskinen får inte avlägsnas eller göras oanvändbar.
- Rengöring, ändring, kalibrering och inställning av maskinen får endast genomföras när motorn är avstängd. Dra ut stickproppen till strömförsörjningen och vänta tills det roterande verktyget har stannat av helt.
- Säng av maskinen och dra ut stickproppen till strömförsörjningen när någon funktionsstörning rättas till.

## ⚠ Ogólne zasady bezpieczeństwa

- Użytkownik ma obowiązek odpowiednio przeszkolić swój personel, przekazując informacje o tych zasadach bezpieczeństwa.
- Maszyna może być używana wyłącznie w idealnym stanie technicznym, a także wyłącznie zgodnie z przeznaczeniem, będąc świadomym zasad bezpieczeństwa i niebezpieczeństw, przestrzegając instrukcji użytkownika!
- Należy uważać zwłaszcza na zakłócenia, które mogą ograniczyć bezpieczeństwo; należy je bezzwłocznie naprawić (oddać do naprawy)! Należy korzystać wyłącznie z narzędzi, które odpowiadają europejskiej normie EN 847-1.
- Należy przestrzegać wszystkich zasad bezpieczeństwa i ostrzeżeń związanych z maszyną.
- Wszystkie zasady bezpieczeństwa i ostrzeżenia związane z maszyną należy przechowywać w kompletnym, czytelnym stanie.
- Należy zachować ostrożność podczas pracy: Niebezpieczeństwo urazu palców i rąk poprzez dotknięcie obracających się części tnących.
- Należy uważać, aby maszyna stała na stabilnym podłożu.
- Należy sprawdzić podłączenie do zasilania. Nigdy nie stosować uszkodzonych przewodów.
- Maszynę podpiętą do zasilania należy trzymać z dala od zasięgu dzieci.
- Minimalny wiek operatora: 18 lat. Minimalny wiek uczniów: 16 lat; mogą jednak obsługiwać maszynę tylko pod nadzorem.
- Osób obsługujących maszyn nie można dekoncentrować.
- Miejsce użytkownika maszyny należy oczyszczać z odpadów, np. wiórów i odciętych kawałków drewna.
- Nosić odzież przylegającą do ciała. Biżuterię, pierścionki i zegarki na rękę należy zdjąć.
- Przestrzegać kierunku obrotu silnika – patrz „Podłączenie elektryczne”.

- Stans maskinen for å reparere en feil eller fjerne trebiter som kan ha satt seg fast. Koble fra hovedkontakten.
- Skru maskinen av og trekk ut strømkontakten når du korrigerer enhver feilfunksjon.
- Skru av motoren når du forlater arbeidsplassen. Trekk ut strømkontakten
- Skru av den eksterne strømforsyningen til maskinen eller anlegget selv om kun mindre endringer i plassering forutsettes. Koble maskinen riktig til strømforsyningen før du starter den igjen.
- Kobling og reparasjonsarbeid på den elektriske installasjonen skal kun foretas av en kvalifisert elektiker.
- Alt verne- og sikkerhetsutstyr må skiftes ut etter reparasjons- og vedlikeholdsprosedyrer.
- Utsett aldri elektrisk verktøy for regn.
- Ikke bruk elektrisk verktøy underi fuktige eller våte forhold.
- Sikre at det er nok lys på arbeidsområdet.
- Ikke benytt elektrisk verktøy i områder der det er risiko for brann eller eksplosjon.
- Unngå å berøre jordete deler (f.eks rør, radiatorer, elektriske kokeapparater, kjøleenheter).
- Elektrisk verktøy bør oppbevares på et tørt sted, hevet eller låst unna for å holde dem unna barn.
- Ikke trekk i ledningen for å ta ut kontakten fra hovedstøpselet. Beskytt ledningen mot varme, olje og skarpe kanter.
- Hold håndtakene tørre, rene og fri for olje og fett.
- Sikre at bryteren er skrudd av når du setter pluggen inn i hovedstøpselet.
- Ved utendørs bruk, benytt kun skjøteledninger som er merket for, og godkjente for utendørs bruk.
- Ikke bruk elektriske verktøy med skadet bryter og som ikke kan skrues av og på.
- Bruk kun blader som har en maksimal hastighet som er høyere enn den maksimale hastigheten til sagens spindel, og som passer for det materialet som skal kappes.

- När arbete görs med maskinen så måste all säkerhetsmekanik och alla kåpor vara monterade.
- Använd endast skarpslipade, hackfria och icke deformerade sågblad.
- Stanna maskinen för att reparera ett funktionsavbrott eller avlägsna virkesbitar som har fastnat. Frånkoppla huvudstickproppen.
- Säng av maskinen och dra ut stickproppen till strömförsörjningen när någon funktionsstörning rättas till.
- När du lämnar arbetsplatsen, stäng då av motorn. Dra ut stickproppen till strömförsörjningen.
- Stäng av den externa strömförsörjningen till maskinen eller anläggningen även om det endast avser mindre platsändringar. Återanslut maskinen på ett riktigt sätt till huvudströmmen innan den startas igen.
- Anslutnings- och reparationsarbete av den elektriska installationen får endast utföras av en behörig elektriker.
- Alla skydd och säkerhetsanordningar måste bytas ut efter att reparation och underhållsprocedurer är fullbordade.
- Exponera aldrig strömdrivna verktyg för regn.
- Använd inte strömdrivna verktyg i fukt eller våta förhållanden.
- Säkerställ tillräcklig belysning av arbetsområdet.
- Använd inte strömdrivna verktyg i zoner där det existerar risk för eld eller explosion.
- Undvik att röra vid jordade delar (som exempelvis rör, radiatorer, elektriska kokare, kylningsanordningar).
- Strömdrivna verktyg som inte används bör förvaras på en torr plats, upplyfta eller bakom lås för att hålla dem utom räckhåll för barn.
- Dra inte i kabeln för att avlägsna stickproppen från vägguttaget för starkström. Skydda kabeln från värme, olja och skarpa kanter.
- Håll styrhandtagen torra, rena och fria från olja och fett.
- Säkerställ att strömställaren är ifrånslagen när stickproppen ansluts till vägguttaget för starkström.

- Nie należy demontować lub w ogóle nie korzystać z wyposażenia zabezpieczającego.
- Prace naprawcze, instalacyjne i konserwacyjne oraz czyszczenie wykonywać tylko przy wyłączonym napędzie. Należy odłączyć przewód zasilający i poczekać na zatrzymanie się obracającej tarczy.
- Podczas usuwania zakłóceń wyłączyć napęd maszyny. Odłączyć przewód zasilający.
- Podczas użytkowania maszyny wszystkie zabezpieczenia i osłony muszą być zamontowane.
- Tarcze tnące winny być dobrze naostrzone, bez zarysowań i deformacji.
- Nie należy demontować lub w ogóle nie korzystać z wyposażenia zabezpieczającego.
- W przypadku odchylenia szczeliny tarczy należy na nowo włożyć wkładkę kołyski. Odłączyć przewód zasilający!
- Prace naprawcze, instalacyjne i konserwacyjne oraz czyszczenie wykonywać tylko przy wyłączonym napędzie. Odłączyć przewód zasilający!
- W żadnym wypadku nie pozostawiać pracującej maszyny bez nadzoru. Odłączyć przewód zasilający!
- Nawet podczas nieznacznego przestawiania maszyny należy odłączyć maszynę od każdego zewnętrznego zasilania! Przed ponownym uruchomieniem należy na nowo w poprawny sposób podłączyć ją do zasilania.
- Prace instalacyjne, naprawcze i konserwacyjne przy urządzeniach elektrycznych powinny być wykonywane wyłącznie przez wykwalifikowanych elektryków.
- Po przeprowadzeniu prac naprawczych i konserwacyjnych wszystkie elementy ochronne i zabezpieczenia należy zamontować z powrotem.
- eksploatować w warunkach wilgotności.
- Należy zwrócić uwagę, aby miejsce pracy było odpowiednio oświetlone. Maszyn z napędem elektrycznym nie należy eksploatować w miejscach gdzie istnieje ryzyko pożaru lub wybuchu.

### **Tilbehør**

Kjøp kun tilbehør fra din autoriserte, spesialiserte forhandler.

### **Sikker drift**

Det er viktig for alle arbeidere:

- 1 å være riktig opplært i bruk, justering og drift av maskinen;
- 2 å være instruert om faktorene som påvirker støyeksponering, for eksempel:
  - sagblad som er spesielt konstruert for å redusere støyemisjon;
  - vedlikehold av sagblad og maskin;
- 3 å være instruert om faktorene som påvirker støveksponeering, for eksempel:
  - Type material som skal behandles;
  - Betydning av de individuelle ventilatorhettene (støvsamler ved utgangspunktet);
  - Riktig innstilling av ventilatorhettene, ledeplate, sponsamler;

- Om arbete utomhus ska utföras använd då endast lämpligt markerade och godkända förlängningssladdar.
- Använd inte strömdrivna verktyg med defekta strömställare som inte kan slås på och av.
- Använd endast sågblad med maximalt tillåten hastighet som är högre än den maximalt tillåtna hastigheten av axeln på timmersågen, och som är lämpliga för materialet som ska kapas.

### **Tillbehör**

Köp endast tillbehör från din auktoriserade specialiserade handlare.

### **Säker drift**

Det är viktigt för alla arbetare:

- 1 att utbildas på ett lämpligt sätt i användningen, justeringen och driften av maskinen;
- 2 att instrueras om faktorerna som påverkar bullerexponering, t.ex.:
  - sågklingor som är särskilt utformade att minska buller;
  - underhåll av sågklingan och maskinen;
- 3 att instrueras om faktorerna som påverkar bullerexponering, t.ex.:
  - materialtypen som ska behandlas;
  - Betydelsen av enskilda fläktkåpor (dammuppsamlare på ursprungsplatsen);

- Należy unikać kontaktu z częściami uzemnionymi (np. rury, radiatory, piece elektryczne, kriostaty)
- Nieużywane maszyny z napędem elektrycznym należy przechowywać w suchych, wysoko położonych lub zamkniętych miejscach poza zasięgiem dzieci.
- Nie należy odłączać wtyczki od gniazdka ciągnąc za kabel. Należy chronić kabel przed gorącym, olejem i ostrymi krawędziami.
- Uchwyty należy trzymać w czystości, bez śladów oleju i tłuszczu.
- Należy upewnić się, że przełącznik jest wyłączony podczas wkładania wtyczki do gniazdka.
- Maszynę należy eksploatować wyłącznie na wolnym powietrzu przy użyciu właściwie oznaczonego przedłużacza.
- Nie należy użytkować maszyn z napędem elektrycznym, których nie można włączyć/wyłączyć za pomocą przełącznika.
- Należy używać tylko tarcze tnące, których maksymalna dozwolona prędkość nie jest mniejsza niż maksymalna dozwolona prędkość dla wrzeciona piły kołyskowej i surowca.

### **Wyposażenie**

Wyposażenie należy kupować tylko od autoryzowanych sprzedawców branżowych.

### **Bezpieczeństwo pracy**

Ważne jest, aby wszyscy operatorzy maszyny:

- 1 byli przeszkoleni w zakresie stosowania, instalacji i obsługi maszyny.
- 2 byli poinformowani o czynnikach, które wpływają na stopień ekspozycji na hałas np.
  - tarcze tnące, skonstruowane tak, aby zredukować emitowany hałas;
  - konserwacja tarczy tnącej i maszyny;
- 3 byli poinformowani o czynnikach, które wpływają na stopień ekspozycji na pyły np.:
  - typ obrabianego surowca;
  - waga pojedynczych wyciągów (odpylarki w miejscu emisji);

- Om tilgjengelig, aktivering av ventilatorhettene før arbeidsstart;

**Det er viktig at:**

- 4 maskinen står på et horisontalt, jevnt gulv under drift og at rommet rundt maskinen er godt vedlikeholdt og fritt for avfall som for eksempel spon og avskjær;
- 5 det er egnet generell eller lokal belysning;
- 6 produksjonsmaterialet og bearbejdede arbeidsstykker stables nær operatørens normale arbeidssted.

**Det er viktig for operatøren:**

- 7 at, om nødvendig, personlig verneutstyr brukes, dette kan inkludere følgende:
  - hørselsvern, for å redusere risiko for mulig hørselstap;
  - pustebeskyttelse, for å redusere inhalering av skadelig støv.
  - hansker ved håndtering av sagblad (når mulig bør sagblad alltid transporteres i en verktøykasse);
- 8 at maskinen er skrudd av om den er uten oppsyn;
- 9 at feil ved maskinen, inkludert sikkerhetsinnretninger eller sagblad, blir rapportert umiddelbart når de oppdages.
- 10 at operatører lærer sikkerhetstiltak for rengjøring, vedlikehold og jevnlig fjerning av spon og støv for å unngå fare for brann;
- 11 at produsentens instruksjoner angående drift, justering og reparasjon av sagblad blir fulgt;
- 12 at det kun brukes riktig kvessedede sagblad.
- 13 at alle brukte spindelringer og sagflenser er egnet for bruk i henhold til produsentens spesifikasjoner;



- Korrekt inställning av flätkåpor, styrplatta, flisuppsamlare;
- om tillgängligt, aktivering av flätkåpor innan arbetet inleds;

**Det är viktigt att:**

- 4 maskinen, under drift, står på ett horisontellt jämnt golv och det omkringliggande utrymmet är väl underhållet och fritt från avfall så som flisor och sågade arbetsstycken;
- 5 att en lämplig allmän eller lokal belysning tillhandahålls;
- 6 att det utmatade materialet och de bearbetade arbetsstyckena staplas nära operatörens normala arbetsplats.

**Det är viktigt för operatören:**

- 7 att personlig skyddsutrustning används vid behov, vilket kan omfatta följande:
  - hörselsskydd: för att reducera risken för möjlig hörselnedsättning;
  - andningsskydd: för att reducera inandning av skadligt damm;
  - handskar vid hantering av sågklingor (när det är möjligt bör sågklingor alltid transporteras i en verktygslåda);
- 8 att maskinen är avstängd när den inte står under uppsikt;
- 9 att fel i maskinen, inkluderat säkerhetsanordningarna eller sågbladen, rapporteras omgående efter att de upptäcks;
- 10 att operatörer lär sig säkerhetsåtgärderna för rengöring, underhåll och regelbunden borttagning av flisor och damm för att undvika brandrisk;
- 11 att instruktionerna från tillverkaren om drift, justering och reparation av sågklingor följs;
- 12 att endast sågklingor som slipats på ett riktigt sätt används;
- 13 att alla använda spindelringar och sågflansar är lämpliga att använda enligt tillverkarens specifikationer;

- installation wyciągów p, blach prowadzących, odpylarek, zgodnie z ich zastosowaniem;
- uruchomienie wyciągów, o ile są zainstalowane, przed rozpoczęciem pracy;

**Ważne jest, aby:**

- 4 uruchamiać maszynę tylko wówczas, gdy jest ustawiona na poziomym, równym podłożu i aby otoczenie wokół maszyny było zawsze dobrze konserwowane i oczyszczane z odpadów, np. wiórów i odciętych kawałków drewna;
- 5 zapewnić właściwe ogólne i miejscowe oświetlenie;
- 6 materiał wyjściowy i obrobione półwyroby składować w pobliżu miejsca pracy operatora.

**Dla operatora ważne jest również, aby:**

- 7 gdy jest to wymagane, stosować środki ochrony, które mogą obejmować:
  - środki ochrony słuchu, aby zmniejszyć ryzyko utraty słuchu;
  - środki ochrony dróg oddechowych, aby zredukować ryzyko wdychania szkodliwego pyłu;
  - rękawice ochronne podczas obsługi tarcz tnących (tarcze tnące należy zawsze w razie możliwości transportować w skrzynce na narzędzia);
- 8 wyłączyć maszynę, gdy zostaje pozostawiona bez nadzoru;
- 9 wszelkie defekty maszyny, w tym defekty wyposażenia zabezpieczającego lub tarcz tnących, zgłaszać natychmiast po zauważeniu;
- 10 poznać bezpieczne metody czyszczenia, konserwacji i regularnego usuwania wiórów i kurzu, aby zapobiec zagrożeniu pożarem;
- 11 przestrzegać wskazówek producenta dotyczących użytkowania, montażu i naprawy tarcz tnących;
- 12 używać korzystać z właściwie naostrzonych tarcz tnących;
- 13 upewnić się, że wszystkie używane pierścienie wrzeczona i kołnierze mocujące piłę nadają się do użytku zgodnie z zaleceniami producenta;

14 at alle brukte frakoblende sikkerhetsinnretninger og andre ikke-frakoblende sikkerhetsinnretninger som er nødvendige for arbeidsprosessen er i god stand og vedlikeholdes i henhold til produsentens instruksjoner.

**Advarsel!** Dette elektroverktøyet skaper under driften et elektromagnetisk felt. Dette feltet kan ved bestemte omstendigheter påvirke aktive eller passive medisinske implantater. For å redusere faren for alvorlige eller dødelige personskader, anbefaler vi personer med medisinske implantater, å konsultere sin lege og produsenten av det medisinske implantatet, før elektroverktøyet betjenes.

**⚠ Bruk kun som tiltenkt**

**Maskinen overholder gyldige EC-retningslinjer.**

- Vedkapperen er utformet som et enmannsanlegg og skal bare brukes utendørs.
- Vedkapperen er en portabel sirkelsag. Den skal bare brukes til tverrkapping av ved med en matevugge, i henhold til tekniske spesifikasjoner.
- Sagen er kun utformet for tverrkapping av ved.
- Uansett diameteren på veden, skal det bare legges 1 arbeidsstykke på vuggen.
- Observer alle sikkerhets- og faremerknader på maskinen og sikre at de er fullstendige og i leselig stand.
- Området i umiddelbar nærhet av maskinen og området rundt den må være frie for forstyrrende fremmedlegemer for å forhindre ulykker.
- Arbeidsstykker må være helt frie for fremmedlegemer, f.eks. spikre og skruer.
- Benken for sirkelsagen er utformet kun for maskinmessig arbeid med tre og materialer som ligner tre. Kun originale Scheppach-verktøy og tilbehør skal brukes. Benytt de nødvendige sagbladene i henhold til normen EN 847-1, avhengig av typen kapp og tretype (fast tre, finer eller sponplater). Vennligst se i "Spesielt verktøytilbehør".

14 att alla använda brytarsäkerhetsanordningar och andra icke-brytarsäkerhetsanordningar som är nödvändiga för arbetsprocessen är i gott skick, och underhålls i enlighet med tillverkarens instruktioner.

**Varning!** Detta el-verktyg skapar ett elektromagnetiskt fält under drift. Detta fält kan påverka aktiva eller passiva medicinska implantat under vissa omständigheter. För att förminska risken för allvarliga eller dödliga skador, rekommenderar vi att personer med medicinska implantat rådfrågar sina läkare och tillverkaren av det medicinska implanta- tet, innan de manövrerar el-verktyget.

#### **⚠ Använd endast som auktoriserad**

**Maskinen överensstämmer med den gällande EC riktlinjen.**

- Timmersågen är konstruerad för enmanshantering och ska endast användas på platser utomhus.
- Timmersågen är en portabel cirkelsåg. Den är endast tillämpbar för kapning på tvären av ved med en vippmatare enligt de tekniska specifikationerna.
- Sågen är konstruerad endast för kapning på tvären av ved.
- Utan hänsyn till virkesdiametern ska endast ett arbetsstycke placeras på vippan.
- Uppmärksamma alla säkerhets- och risknoteringar på maskinen och säkerställ att de hålls fullständiga och i ett läsbart skick.
- Bearbetningsområdet och kringliggande områden till maskinen måste vara fria från störande, främmande material för att förhindra att olyckor inträffar.
- Arbetsstycken måste vara fullständigt fria från främmande föremål, dvs. spikar eller skruvar.
- Cirkelsågbänken är designad uteslutande för bearbetning av virke och material liknade virke. Endast Scheppach verktyg och tillbehör i original kan användas. Använd det erforderliga sågbladet i enlighet med normen EN 847-1 beroende på kapningstyp och virkessort (massivt trä, plywood eller spånskiva).

14 upewnić się, że wszystkie odłączane i nieodłączane zabezpieczenia, które wymagane są podczas pracy, są właściwe, w dobrym stanie i konserwowane zgodnie z zaleceniami.

**Ostrzeżenie!** Niniejsze narzędzie elektryczne wytwarza podczas pracy pole elektromagnetyczne. Pole to może w pewnych okolicznościach wpływać negatywnie na aktywne lub pasywne implanty medyczne. W celu zmniejszenia ryzyka poważnych lub śmiertelnych obrażeń, osobom z implantami medycznymi przed użyciem narzędzia elektrycznego zalecamy konsultację z lekarzem i producentem.

#### **⚠ Zastosowanie zgodne z przeznaczeniem**

**Maszyna odpowiada obowiązującej dyrektywie dotycząca maszyn EC.**

- Piła tarczowa kołyskowa przeznaczona jest do obsługi przez 1 osobę i tylko na wolnym powietrzu.
- Piła kołyskowa to przenośna piła tarczowa. Służy wyłącznie do cięcia poprzecznego drewna opałowego za pomocą podajnika kołyski zgodnie ze specyfikacją techniczną.
- Maszyna może być stosowana wyłącznie do obróbki drewna opałowego.
- Niezależnie od średnicy drewna do kołyski można wkładać tylko po jednej sztuce.
- Należy przestrzegać wszystkich zasad bezpieczeństwa i ostrzeżeń związanych z maszyną i przechowywać je w kompletnym, czytelnym stanie.
- W miejscu pracy i otoczeniu maszyny nie mogą znajdować się przeszkadzające ciała obce, aby zapobiec wypadkom. Zasadniczo w obrabianym drewnie nie mogą znajdować się ciała obce np. gwoździe lub śruby.
- Maszyna może być używana wyłącznie w idealnym stanie technicznym, a także wyłącznie zgodnie z przeznaczeniem, będąc świadomym zasad bezpieczeństwa i niebezpieczeństw, przestrzegając instrukcji użytkowania.

- Maskinen må kun brukes når den er i perfekt teknisk tilstand i henhold til anvist bruk og instruksene i brukerveiledningen, og bare av personer som er sikkerhetsbevisste som også er fullt ut klar over risikoene det innebærer å bruke maskinen. Enhver funksjonell skade, spesielt slike som angår sikker bruk av maskinen, må derfor rettes straks.
- Relevante forskrifter for ulykkesforhindring og andre, vanlige anerkjente regler for teknisk sikkerhet må også overholdes.
- Scheppach-maskinen skal bare brukes, vedlikeholdes og kjøres av personer som kjenner maskinen og som er instruert i drift og driftsproedyrer. Vilkårige endringer av maskinen fristiller produsenten for alt ansvar når det gjelder skader.
- Scheppach-maskinen skal bare brukes med originalt tilbehør og originale verktøy som er laget av produsenten.
- Enhver annen bruk er ikke i henhold til tiltenkt bruk. Produsenten er ikke ansvarlig for skader som har oppstått på grunn av uautorisert bruk. Risikoen er operatørens eneansvar. Gjenværende faresituasjoner.

Vær oppmerksom på at vårt utstyr ikke er konstruert for bruk innen næringsliv, håndverk eller industriell bruk. Slik bruk er ikke forskriftsmessig. Vi gir ingen garanti dersom maskinen brukes i næringslivet, håndverks- eller industribedrifter, eller blir brukt til arbeider som kan likestilles med en slik bruk.

#### **⚠ Gjenværende faresituasjoner**

**Maskinen er bygget i samsvar med moderne teknologi i henhold til anerkjente sikkerhetsregler. Noen gjenværende faresituasjoner kan imidlertid gjenstå.**

- Det roterende sagbladet kan forårsake skade på fingre og hender dersom arbeidsstykket er matet inn feil.
- Utløste arbeidsstykker kan føre til skader dersom det ikke er skikkelig sikret eller matet inn.

Det är lämpligt att uppmärksamma "Tillbehör till Specialverktyg".

- Maskinen får endast användas i tekniskt perfekt tillstånd i enlighet med den användning den designats för och de framställda instruktionerna i arbetsmanualen, och endast av säkerhetsmedvetna personer som är fullt medvetna om riskerna involverade vid hantering av maskinen. Några funktionella fel, speciellt de som påverkar säkerheten med maskinen, bör därför omedelbart åtgärdas.
- Relevanta bestämmelser för att förhindra olyckor och andra allmänt erkända säkerhetstekniska regler måste också hållas fast vid.
- Scheppach maskinen får endast användas, underhållas och hanteras av personer bekanta med den och som är instruerade om dess hantering och procedurer. Egenmäktiga ändringar av maskinen frigör tillverkaren från allt ansvar för några resulterande skador.
- Scheppach maskinen får endast användas med tillbehör och verktyg i original framställda av tillverkaren.
- Någon annan användning överskrider auktoriseringen. Tillverkaren är inte ansvarig för några skador resulterande från icke auktoriserad användning: maskin-skötaren har det enda riskansvaret

Tänk på att våra produkter endast får användas till ändamålsenligt syfte och inte har konstruerats för yrkesmässig, hantverksmässig eller industriell användning. Vi ger därför ingen garanti om produkten ska användas inom yrkesmässiga, hantverksmässiga eller industriella verksamheter eller vid liknande aktiviteter.

#### **⚠ Återstående risker**

**Maskinen har byggts med användande av modern teknologi i enlighet med erkända säkerhetsregler. Några återstående risker kan emellertid fortfarande finnas.**

- Det roterande sågbladet kan orsaka skador på fingrar och händer om arbetstycket är oriktigt inmatat.

Należy uważać zwłaszcza na zakłócenia, które mogą ograniczyć bezpieczeństwo; należy je bezzwłocznie naprawić (oddać do naprawy).

- Należy przestrzegać przepisów dotyczących bezpieczeństwa, instrukcji pracy i konserwacji producenta, a wymiarów podanych w danych technicznych.
- Należy przestrzegać odpowiednich przepisów z zakresu zapobiegania nieszczęśliwym wypadkom i innych ogólnie przyjętych zasad bezpieczeństwa.
- Maszynę powinny obsługiwać, utrzymywać w sprawności i naprawiać wyłącznie osoby, które posiadają wiedzę na temat działania urządzenia i potencjalnych zagrożeń. Za szkody, które wynikają z samodzielnie wprowadzonych zmian, producent nie ponosi żadnej odpowiedzialności
- Należy stosować wyłącznie oryginalne wyposażenie i narzędzia producenta.
- Każde inne zastosowanie jest uznawane za niezgodne z przeznaczeniem. Za wynikłe szkody producent nie ponosi żadnej odpowiedzialności, ryzyko ponosi wyłącznie użytkownik.

Proszę pamiętać o tym, że nasze urządzenie nie jest przeznaczone do zastosowania zawodowego, rzemieślniczego lub przemysłowego. Umowa gwarancyjna nie obowiązuje, gdy urządzenie było stosowane w zakładach rzemieślniczych, przemysłowych lub do podobnych działalności.

#### **⚠ Pozostałe ryzyko**

**Maszyna jest skonstruowana zgodnie z aktualną wiedzą techniczną i przyjętymi zasadami bezpieczeństwa. Podczas pracy mogą jednak wystąpić następujące zagrożenia.**

- Niebezpieczeństwo urazu palców i rąk poprzez dotknięcie obracających się tarcz tnących podczas niewłaściwego wprowadzania surowca.

- Støy kan utgjøre en helserisiko. Det tillatte støynivået er overskredet når maskinen er i arbeid. Bruk personlig verneutstyr, som øreklokker.
- Defekte sagblader kan forårsake skader. Kontroller med jevne mellomrom at sagbladene ikke har skader.
- Bruk av feil eller skadete strømledninger kan føre til skader forårsaket av elektrisk støt.
- Brukerveiledningen som leveres med spesielt tilleggsutstyr må overholdes og leses nøye når Scheppachs spesielle tilleggsutstyr benyttes..
- Selv når alle forholdsregler er tatt, kan det være faremomenter til stede, som ennå ikke er oppdaget.
- Gjenværende risika kan reduseres ved å følge instruksjonene i "Forholdsregler om sikkerhet", "Riktig bruk" og hele brukerveiledningen.

- Kastade arbetsstycken kan leda till skador om arbetsstycket inte är lämpligt säkrat eller inmatat.
- Ljud kan bli en hälsorisk. Den tillåtna ljudnivån är överskriden under arbetet. Se till att bära personlig skyddsutrustning såsom hörselskydd.
- Defekta sågblad kan orsaka skador. Inspektera regelbundet sågbladens strukturella integritet.
- Användning av oriktiga eller skadade nätkablar kan leda till skador orsakade av elektricitet.
- Arbetsinstruktionerna levererade med specialtillbehören måste uppmärksammas och noggrant läsas när Scheppach specialtillbehör används.
- Även när alla säkerhetsåtgärder är gjorda, så kan det finnas några återstående risker som ännu inte är uppenbara.
- Återstående risker kan minimeras genom att följa instruktionerna i "Säkerhet Försiktighetsåtgärder", "Riktig Användning" och i hela arbetsmanualen.

- Niebezpieczeństwo urazu spowodowane rozrzuconymi kawałkami drewna podczas niewłaściwego trzymania lub wprowadzania.
- Zagrożenie zdrowia spowodowane hałasem. Zagrożenie przekroczenia dopuszczalnego poziomu hałasu podczas pracy. Należy koniecznie stosować odpowiednie środki ochrony narządu słuchu.
- Niebezpieczeństwo urazu spowodowanego uszkodzoną tarczą tnącą. Regularnie przed każdym użyciem należy kontrolować stan tarczy tnącej.
- Zagrożenie porażenia prądem spowodowane korzystaniem z niewłaściwych elektrycznych przewodów połączeniowych.
- Podczas korzystania z dodatkowego wyposażenia należy dokładnie zapoznać się z dołączoną do nich instrukcją użytkowania oraz jej przestrzegać.
- Poza tym, nawet w przypadku podjęcia wszystkich środków zaradczych może dojść do nieoczekiwanych zagrożeń.
- Inne zagrożenia można zminimalizować przestrzegając zasad bezpieczeństwa, instrukcji użytkowania i stosując maszynę zgodnie z jej przeznaczeniem.

Fig. 1

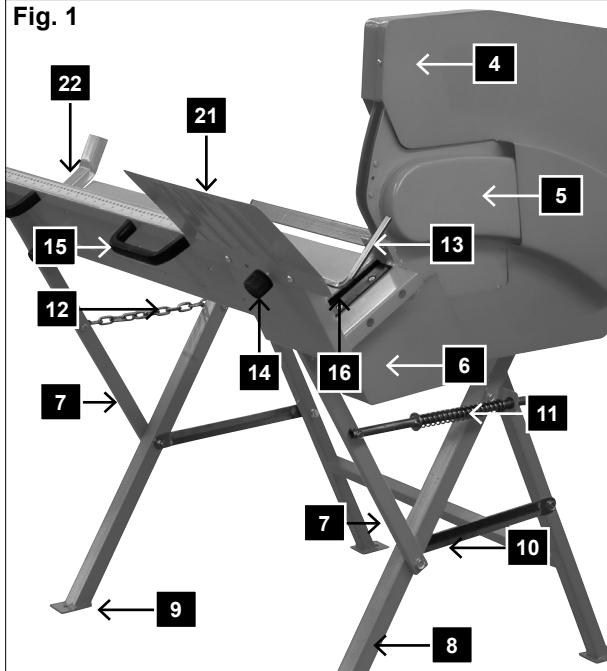


Fig. 2

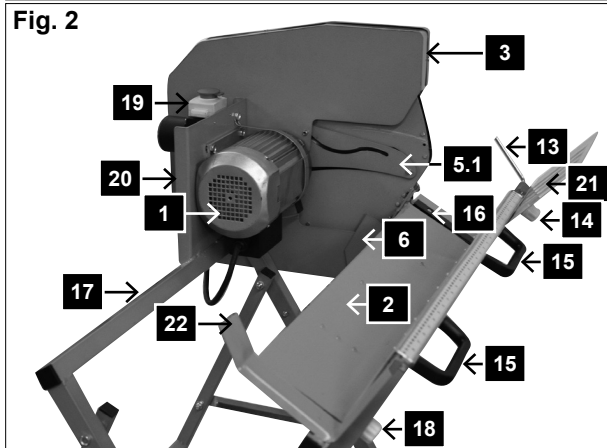


Fig. 2.1

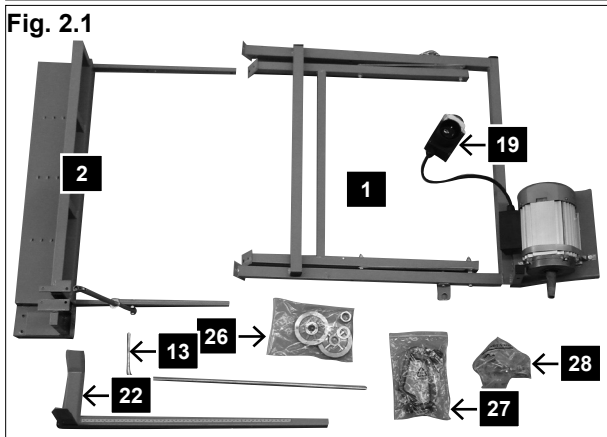
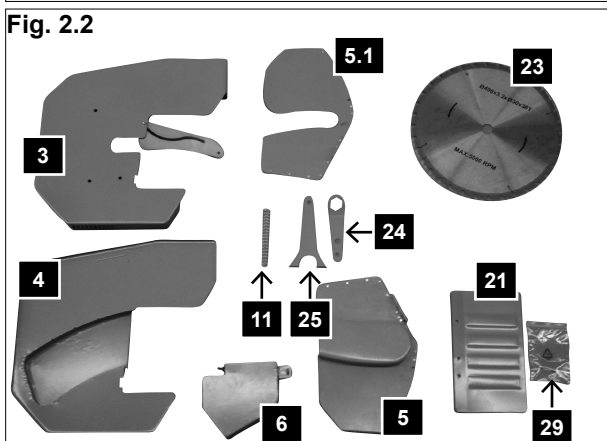


Fig. 2.2



Utstyr, Fig. 1, 2, 2.1, 2.2

|     |                             |    |  |
|-----|-----------------------------|----|--|
| 1   | Rammemotor                  | 15 | Håndtak  |
| 2   | vugge                       | 16 | Vuggeinntak                                      |
| 3   | Deksel for indre sagblad    | 17 | Underramme                                       |
| 4   | Deksel for ytre sagblad     | 18 | Forlengelse for justeringskrue                   |
| 5   | Sagbladvern, inside høyre   | 19 | Kontakt-kombinasjon / AV/P -bryter               |
| 5.1 | Sagbladvern, inside venstre | 20 | Motorbord  |
| 6   | Sagbladbeskyttelse nedenfra | 21 | Sikkerhetspanel                                  |
| 7   | Vuggeholder                 | 22 | Vuggeforlengelse                                 |
| 8   | Stativbase                  | 23 | Sagblad  |
| 9   | Monteringshull              | 24 | Sagbladnøkkel                                    |
| 10  | Tverrgående støtte          | 25 | Motholdernøkkel                                  |
| 11  | Tilbakeholdende fjær        | 26 | Tilbehørssett for montering av sagblad           |
| 12  | kjede                       | 27 | Tilbehørssett for montering av håndtak og bryter |
| 13  | Langsgående stoppmekanisme  | 28 | Tilbehørssett for montering av løvsag            |
| 14  | Langsgående justeringskrue  | 29 | Tilbehørssett for montering av skjerm            |



**Utrustning, Fig. 1, 2, 2.1, 2.2**

|            |                               |           |  |
|------------|-------------------------------|-----------|--|
| <b>1</b>   | Motor med ram                 | <b>15</b> | Styrhandtag  |
| <b>2</b>   | Vippa                         | <b>16</b> | Vippinlopp   |
| <b>3</b>   | Inre sågbladskåpa             | <b>17</b> | Underram   |
| <b>4</b>   | Yttre sågbladskåpa            | <b>18</b> | Justeringskruv för vippförlängning                     |
| <b>5</b>   | Klingskydd, höger insida      | <b>19</b> | Stickpropp kombination/ PÅ/AV Knapp                    |
| <b>5.1</b> | Klingskydd, vänster insida    | <b>20</b> | Motorpanel   |
| <b>6</b>   | Sågbladsskydd nedanfra        | <b>21</b> | Skyddsplåt   |
| <b>7</b>   | Vipphållare                   | <b>22</b> | Vippförlängning  |
| <b>8</b>   | Ställningsunderlag            | <b>23</b> | Sågklinga  |
| <b>9</b>   | Monteringshål                 | <b>24</b> | Sågklinga nyckel                                       |
| <b>10</b>  | Kryssförband                  | <b>25</b> | Mothållar-nyckel                                       |
| <b>11</b>  | Spärrfjäder                   | <b>26</b> | Tillbehörssats för installation av sågklinga           |
| <b>12</b>  | Kedja                         | <b>27</b> | Tillbehörssats för installation av handtag och brytare |
| <b>13</b>  | Längdspärr                    | <b>28</b> | Tillbehörssats för installation av kontursåg           |
| <b>14</b>  | Justeringskruv för längdspärr | <b>29</b> | Tillbehörssats för installation av skärm               |

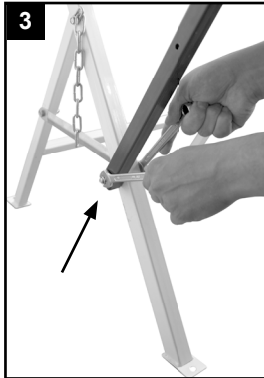
**Wyposażenie, Rys. 1, 2, 2.1, 2.2**

|            |  |           |   |
|------------|--|-----------|---|
| <b>1</b>   | Silnik z ramą                          | <b>15</b> | Uchwyt  |
| <b>2</b>   | Kołyaska                               | <b>16</b> | Wlot kołyski  |
| <b>3</b>   | Wewnętrzna osłona tarczy tnącej        | <b>17</b> | Rama bazowa   |
| <b>4</b>   | Zewnętrzna osłona tarczy tnącej        | <b>18</b> | Śruba nastawcza przedłużenia kołyski                    |
| <b>5</b>   | Wewnętrzna, prawa osłona tarczy tnącej | <b>19</b> | Przełącznik/wtyczka                                     |
| <b>5.1</b> | Wewnętrzna, lewa osłona tarczy tnącej  | <b>20</b> | Płyta silnika   |
| <b>6</b>   | Dolna osłona tarczy tnącej             | <b>21</b> | Blacha ochronna   |
| <b>7</b>   | Uchwyt kołyski                         | <b>22</b> | Przedłużenie kołyski                                    |
| <b>8</b>   | Stelaż                                 | <b>23</b> | Tarcza tnąca  |
| <b>9</b>   | Otwór montażowy                        | <b>24</b> | Klucz do tarczy tnącej                                  |
| <b>10</b>  | Krzyżulec                              | <b>25</b> | Klucz do podparcia drugostronnego                       |
| <b>11</b>  | Sprężyna cofająca                      | <b>26</b> | Komplet z akcesoriami do montażu tarczy tnącej          |
| <b>12</b>  | Łańcuch                                | <b>27</b> | Komplet z akcesoriami do montażu uchwytu i przełącznika |
| <b>13</b>  | Podłużna blokada                       | <b>28</b> | Komplet z akcesoriami do montażu kołyski                |
| <b>14</b>  | Śruba nastawcza podłużnej blokady      | <b>29</b> | Komplet z akcesoriami do montażu blachy ochronnej       |

## Montering

### Nødvendig monteringsverktøy:

- Åpen fastnøkkel SW8, SW13, SW14
- Sekskantnøkkel størrelse 4
- Stjerneskrudjern



### 1. Installering av løvsag (Fig. 3)

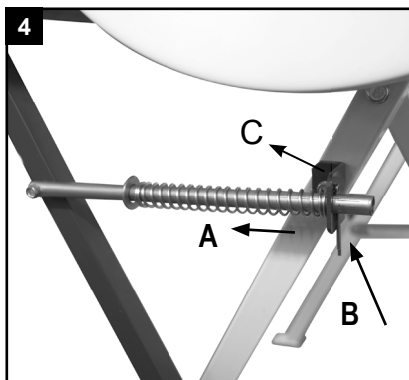
Festedeler fra tilbehørssett 28 (Fig. 2.1)

2 sekskantbolter M8 x 60

4 skiver 8 mm

2 selvlåsende M8 sekskantbolter

Installer de to tverrstengene (10) på innsiden av de to stativene med de to sekskantboltene og 2 skiver. Sett nå inn sagvippen (2) med hjelp av en andre person på sekskantboltene på yttersiden av stativene og sammenføy braketten på sagvippen med låsemutteren og en skive slik at sagvippen ikke kan flyttes.



### 2. Installering av rekylfjær (Fig. 4)

Festedeler:

1 fjær

Installert på forbindelsesslangen:

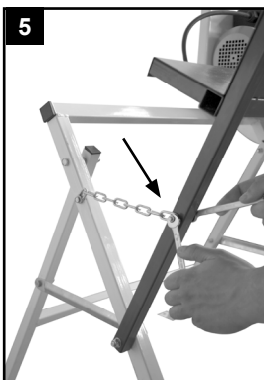
1 skive D 15

1 sekskantbolt M 6 x 25

1 stoppmutter M6

2 skiver 6 mm

Skyv fjæren (A) og skiven D15 på forbindelsesslangen, sett den inn i vinkelen og sikre slangen med sekskantmutteren M 6 x 25, 2 skiver og en stoppmutter M6 til venstre i de to hullene.



### 3. Installering av kjede (Fig. 5)

Festedeler fra tilbehørssett 28 (Fig. 2.1)

1 sekskantbolt M 6 x 25

2 skiver D 6 mm

1 stoppmutter M6

Installer kjeden på venstre side med sekskantbolten M 6 x 25, skiver og stoppmutteren på sagvippen.

## Montering

### Nödvändiga monteringsverktyg:

- Fast nyckel SW8, SW13, SW14
- Sexkantshålskruv storlek 4
- Philips skruvmejsel

### 1. Installation av kontursågen (Fig. 3)

Fästanordningar från tillbehörssats 28 (Fig. 2.1)

2 stycken sexkantsskruvar M8 x 60

4 stycken fjäderbrickor 8 mm

2 stycken självlåsande M8 sexkantsskruvar

Installera de två reglerna (10) på innersidan av de två stativen med två sexkantsskruvarna och de två fjäderbrickorna. Sätt nu in gungan (2) med hjälp av en annan person på sexkantsskruvarna på stativens yttre sidor och för samman gungans fäste med den självlåsande skruven och fjäderbrickan tätt så att gungan inte kan flyttas.

### 2. Installation av returfjädern (Fig. 4)

Fästdelar:

1 fjäder

Installeras på anslutningsröret:

1 fjäderbricka D 15

1 sexkantsskruv M 6 x 25

1 stoppmutter M6

2 stycken fjäderbrickor 6 mm

Tryck fjädern (A) och fjäderbrickan på anslutningsröret, sätt in det i vinkeln och säkra röret med sexkantsskruven M 6 X 25, 2 fjäderbrickor och en stoppmutter M6 till vänster om de två hålen.

### 3. Installation av kedjan (Fig. 5)

Fästdelar från tillbehörssats 28 (Fig. 2.1)

1 sexkantsskruv M 6 x 25

2 fjäderbrickor D 6 mm

1 stoppmutter M6

Installera kedjan på vänstra sidan av sexkantsskruven M 6 x 25, 2 fjäderbrickor och stoppmuttern på gungan.

## Montaż

### Wymagane narzędzia montażowe:

- Klucz płaski SW8, SW13, SW14
- Klucz sześciokątny (imbusowy) wielkość 4
- Śrubokręt krzyżowy

### 1. Montaż kołyski (rys. 3)

Części mocujące z kompletu z akcesoriami 28 (rys. 2.1)

2 śruby sześciokątne M8 x 60

4 podkładki 8 mm

2 nakrętki sześciokątne M8 samozabezpieczające

Zamontuj oba krzyżulce (10) do wewnętrznej strony obu stelaży za pomocą obu śrub sześciokątnych i podkładek. Następnie nałóż kołyskę (2) za pomocą drugiej osoby na śruby sześciokątne w części zewnętrznej stelaży i przykręć uchwyt kołyski za pomocą samozabezpieczających nakrętek i podkładek, aby kołyska nie mogła zostać wprowadzona w ruch.

### 2. Montaż sprężyny cofającej (rys. 4)

Części montażowe:

1 sprężyna mocująca

Do rury łączonej zamontowane są:

1 podkładka D 15

1 śruba sześciokątna M 6 x 25

1 nakrętka samokontrująca M6

2 podkładki 6 mm

Zasuń sprężynę (A) i podkładkę D15 na rurę przyłączeniową, włóż je przez ką i zabezpiecz rurę za pomocą sześciokątnej śruby M 6 x 25, 2 podkładek i nakrętki samokontrującej M6 po lewej stronie obu otworów.

### 3. Montaż łańcucha (rys. 5)

Części mocujące z kompletu z akcesoriami 28 (rys. 2.1)

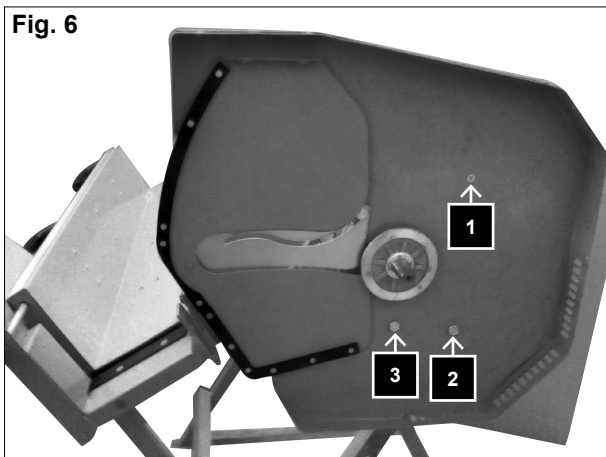
1 śruba sześciokątna M 6 x 25

2 podkładki D 6 mm

1 nakrętka samokontrująca M6

Zamontuj łańcuch po lewej stronie za pomocą śruby sześciokątnej M 6 x 25, 2 podkładek i nakrętki samokontrującej do kołyski.

Fig. 6



#### 4. Installering av sagbladdekslet på ytre venstre side (Fig. 6)

Festedeler fra tilbehørssett 28 (Fig. 2.1)

1 sekskantskrue M 8 x 15

1 sekskantskrue M 8 x 35

2 skiver 8 mm

2 stoppmuttere M 8

Forhåndsinstallert:

1 forsenket skrue M 6 x 15

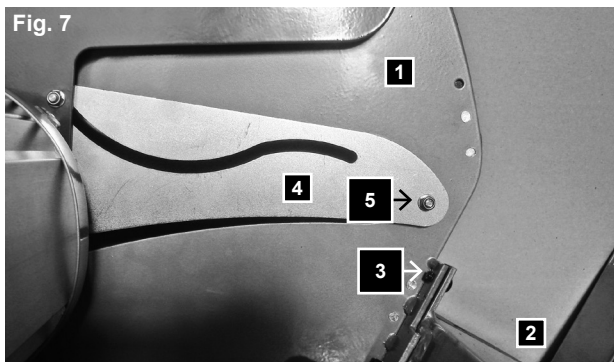
1 skive D 6mm

1 stoppmutter M 6

Installer sagbladdekslet innvendig med en forsenket skrue M6 x 15, skive og en stoppmutter i det øvre hullet i fundamentrammen (1) med en sekskantbolt M8 x 15, skive og stoppmutter M8 i det nedre hullet til høyre på motorplaten (2) og med en sekskantbolt M8 x 35 i det nedre hullet til venstre på fundamentrammen.

Stram nå alle skruer.

Fig. 7



#### 5. Installer innvendig venstre sagbladvern (Fig. 7)

Forhåndsinstallerte festedeler:

1 sylinderhodeskrue M 6 x 12

1 stjerneskrue M 5 x 20

1 skive 5 mm

1 stoppmutter M 5

1 mutter M 6 som avstandsstykke

Installer sagbladvernet innvendig til venstre (1) for sagvippen (2) med en sylinderhodeskrue M6 x 12 (3).

Installer dekselplaten (4) på sagbladvernet (1) med en stjerneskrue M5 x 20, skive og stoppmutter M5.

#### **4. Installation av sågklingans yttre vänstra skydd (Fig.6)**

Fästdelar från tillbehörssats 28 (Fig. 2.1)

1 sexkantsskruv M 8 x 15

1 sexkantsskruv M 8 x 35

2 stycken fjäderbrickor 8 mm

2 stoppmuttrar M 8

Redan förinstallerat:

1 försänkt motskruv M 6 x 15

1 fjäderbricka D 6mm

1 stoppmutter M 6

Installera sågklingans skydd på insidan med en försänkt motskruv M6 x 15, fjäderbricka och stoppmutter i övre hålet av stativet (1) med en sexkantsskruv M8 x 15, fjäderbricka och stoppmutter M8 och i övre hålet till höger om motorplattan (2) och med en sexkantsskruv M8 x 15 i det nedre hålet till vänster om stativet (3).

Dra nu åt alla skruvar.

#### **5. Installera sågklingsskyddet på vänster insida (Fig. 7)**

Förinstallerade fästdelar:

1 insexskruv M 6 x 12

1 skruv med krysspår M 5 x 20

1 fjäderbricka 5 mm

1 stoppmutter M 5

1 mutter M6 som distansbricka

Installera sågklingsskyddet på vänster insida (1) av gungan (2) med en insexskruv M6 x 12 (3).

Installera skyddsplåten på sågklingsskyddet (1) med en skruv med krysspår M5 x 20, fjäderbricka och stoppmutter M5.

#### **4. Montaż zewnętrznej, lewej osłony tarczy tnącej (rys. 6)**

Części mocujące z kompletu z akcesoriami 28 (rys. 2.1)

1 śruba sześciokątna M 8 x 15

1 śruba sześciokątna M 8 x 35

2 podkładki 8 mm

2 nakrętki samokontrujące M 8

Uprzednio zamontowane:

1 śruba z łbem stożkowym M 6 x 15

1 podkładka D 6mm

1 nakrętka samokontrująca M 6

Zamontuj wewnątrz osłonę tarczy tnącej za pomocą śruby z łbem stożkowym M6 x 15, podkładki i nakrętki samokontrującej w górnym otworze ramy bazowej (1) za pomocą śruby sześciokątnej M8 x 15, podkładki i nakrętki samokontrującej M8 w dolnym otworze na prawo od płyty silnika (2) i śruby sześciokątnej M8 x 35 w dolnym otworze po lewej stronie ramy bazowej (3).

Następnie przykręć wszystkie śruby.

#### **5. Montaż wewnętrznej, lewej osłony tarczy tnącej (rys. 7)**

Części zamontowane uprzednio:

1 śruba imbusowa M 6 x 12

1 śruba z rowkiem krzyżowym M 5 x 20

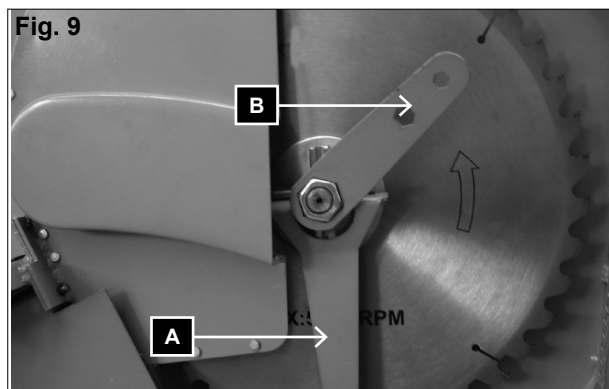
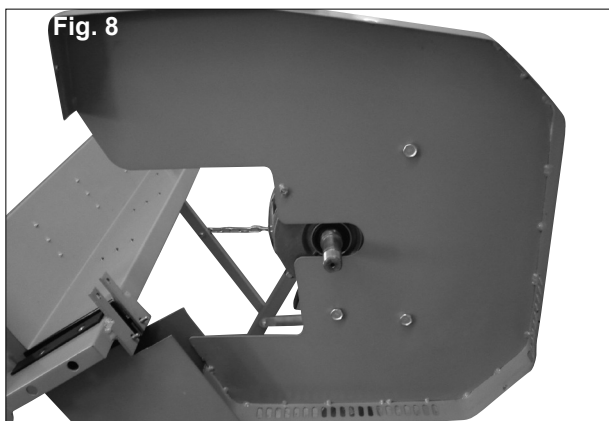
1 podkładka 5 mm

1 nakrętka samokontrująca M 5

1 nakrętka M 6 jako element dystansowy

Oslonę tarczy tnącej zamontować wewnątrz po lewej stronie (1) do kołyski (2) za pomocą śruby imbusowej M6 x 12 (3).

Blachę pokrywającą zamontować (4) do osłony tarczy tnącej (1) za pomocą śruby rowkiem krzyżowym M5 x 20, podkładki i nakrętki samokontrującej M5.



## 6. Installer sagbladet (Fig. 8, Fig. 9)

Festedeler fra tilbehørssett 26 (Fig. 2.1)

1 selvlåsende M20

1 skive D20

1 Så blad flens

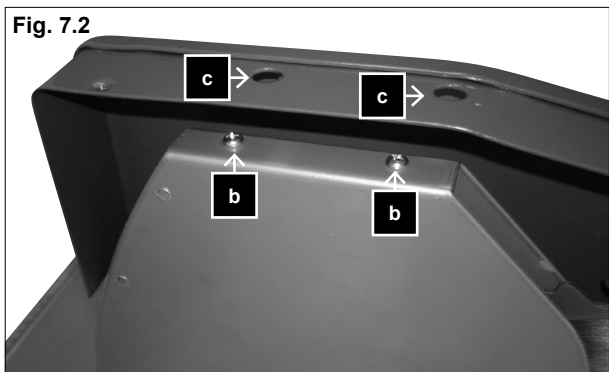
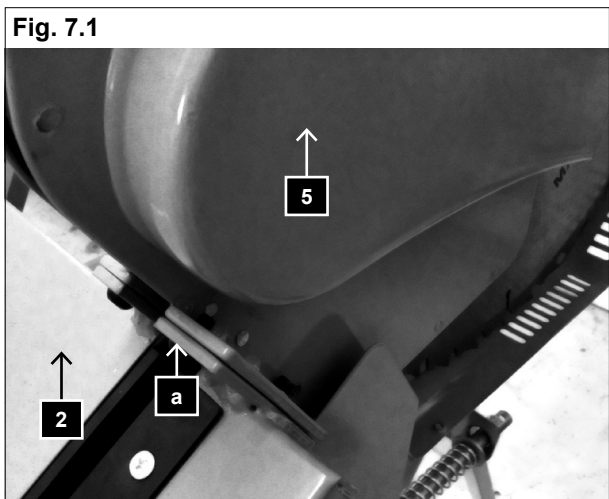
1 Fastklemming flens

Skyv så blad flensen på motorakselen.

Sett inn sagblad flensen og vaskemaskinen på så blad flensen og fest den med mutteren M20.

**Instruks! Bladet må vise med retning av pilen til drift siden.**

Skru godt mutteren med bladet fastnøkkel mot fastklemming flens med ansiktet skiftenøkkel (A), (Fig. 9).



## 7. Installering av innvendig høyre sagbladvern. (Fig. 7.1, 7.2)

Festedeler fra tilbehørssett 27 (Fig. 2.1)

1 sylindrhodeskrue M 6 x 12 (a forhåndsinstallert)

2 stjerneskruer M 5 x 10

2 plastplugger

2 skiver D5

2 låseringer D5

Installer sagbladvernet foran til høyre (5) for sagvippen (2) med en sylindrhodeskrue M6 x 12 (a) (Fig. 7.1).

Installer sagbladvernene venstre og høyre, sammenføy dem i front og sikre med 2 stjerneskruer M 5 x 10 (b), 2 skiver D5 og 2 låseringer D5.

Stram de to stjerneskrue (b) i de to hullene på sagbladvernet (c).

Forsegle de to hullene med plastpluggene (Fig. 7.2).

## 6. Installera sågklingan (Fig. 8, Fig. 9)

Fästdelar från tillbehörssats 26 (Fig. 2.1)

1 sexkantsskruvar M20

1 fjäderbricka D20

1 Såg bladets fläns

1 Fastspänning fläns

Skjut såg blade flänsen på motoraxeln. Sätt in sågbladet flänsen och brickan på såg blade flänsen och fäst det med muttern M20.

**Anvisning! Blade måste Visa med riktning mot pilen till den operativa sidan.**

Dra åt muttern med blade skiftnyckel väl hålla mot fastspänning fläns med låsmutter skiftnyckel (A), (Fig. 9).

## 7. Installation av sågklingsskyddet på höger insida. (Fig. 7.1, 7.2)

Fästdelar från tillbehörssats 27 (Fig. 2.1)

1 insexskruv M 6 x 12 (en förinstallerad)

2 skruvar med krysspår M 5 x 10

2 plastpluggar

2 fjäderbrickor D5

2 låsringar D5

Installera sågklingsskyddet på höger framsida (5) av gungan (2) med en insexskruv M6 x 12 (a) (7.1).

Installera sågklingsskydden vänster och höger på framsidan tillsammans säkra med två Philipps skruvar M 5 x 10 (b), 2 fjäderbrickor D5 och låsringar D5.

Dra åt de två skruvorna med krysspår (b) i sågklingsskyddets (c) två hål.

Försegla de två hålen med de två plastpluggarna (Fig 7.2).

## 6. Montaż tarczy tnącej (rys. 8, rys. 9)

Części mocujące z kompletu z akcesoriami 26 (rys. 2.1)

1 nakrętka sześciokątne M20

1 podkładki D20

1 Piła kołnierza

1 Kołnierz mocujący

Ślajdów zobaczył ostrze kołnierza na wale silnika.

Wstaw piły wraz z kołnierzem i podkładkę na kołnierzu ostrze piły i zabezpieczyć go z nakrętką M20.

**Uwaga! Ostrze musi pokazać w kierunku strzałki do pracy po stronie.**

Dokręcić nakrętkę z klucza ostrza cóż podczas oni do kołnierz mocujący z klucz do nakrętki przytrzymaj (A), (rys. 9).

## 7. Montaż wewnętrznej, prawej osłony tarczy tnącej (rys. 7.1, 7.2)

Części mocujące z kompletu z akcesoriami 27 (rys. 2.1)

1 śruba imbusowa M 6 x 12 (a uprzednio zamontowana)

2 śruby z rowkiem krzyżowym M 5 x 10

2 plastikowe zatyczki

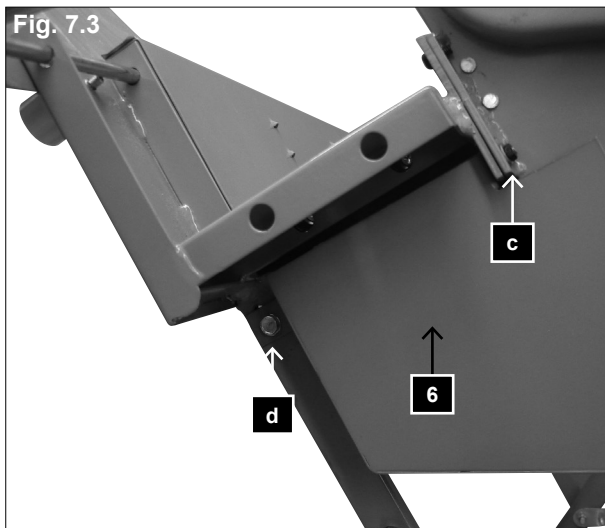
2 podkładki D5

2 pierścienie sprężyste D5

Oslonę tarczy tnącej zamontować z przodu po prawej stronie (5) do kołyski (2) za pomocą śruby imbusowej M6 x 12 (a) (rys. 7.1).

Lewą i prawą osłonę tarczy tnącej złożyć razem z przodu i zabezpieczyć za pomocą 2 śrub z rowkiem krzyżowym M 5 x 10 (b), 2 podkładek D5 i 2 pierścieni sprężystych D5. Poprzez oba otwory w osłonie tarczy tnącej (c) przykręcić obie śruby z rowkiem krzyżowym (b).

Oba otwory zatkać za pomocą plastikowych zatyczek (rys. 7.2).



## 8. Montere sagbladbeskyttelsen på bunnen, Fig. 7.3

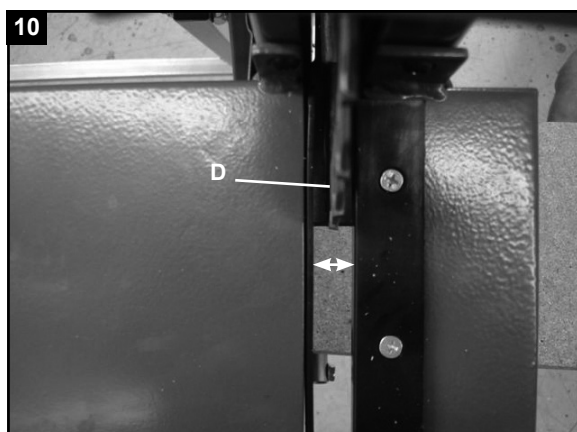
Festedeler fra tilbehørssett 28 (Fig. 2.1)

- 1 sekskantskrue M 6 x 25
- 1 mellomlegg 6 mm
- 1 mutter M 6

Forhåndsinstallert på vernet:

- 2 sylindrhodeskruer M5x20
- 2 muttere M 5
- 2 mellomlegg 5 mm
- 2 låseringer 5 mm

Fest nå sagbladbeskyttelsen på bunnen (6) (Fig. 7.4) til meien med 2 sylindrhodeskruer M5x20, 2 muttere, 2 låseringer og en sekskantskrue M6x25 (d) inkludert mellomlegg og mutter (2).

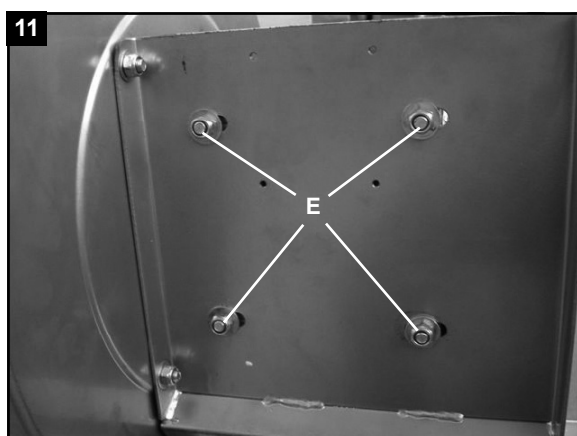


## 9. Justering av sagbladet Fig. 10 og 11

Litt løsne låsen nøtter (E).

Rett inn sagbladet (D) til senter av sagblad-nisjen på sagvippen ved å løsne de 4 skruene og flytte motoren i ønsket retning.

Stram så de 4 sikkerhetsskruene (E) til motorplaten (Fig. 12).





### **8. Montering av sågklingsskydden på botten, Fig. 7.3**

Fästdelar från tillbehörssats 28 (Fig. 2.1)

- 1 sexkantsskruv M 6 x 25
- 1 mellanlägg 6 mm
- 1 mutter M 6

Förinstallerat på skyddet:

- 2 insexskruvar M5x20
- 2 muttrar M 5
- 2 mellanlägg 5 mm
- 2 låsringar 5 mm

Fäst nu sågklingsskyddet på nederdelen (6) fig.7.4 på vipparmen med 2 insexskruvar (M5x20, 2 muttrar och 2 låsringar och en sexkantsskruv M6x25 (d) inkluderat mellanbricka och mutter (2).

### **9. Justering av sågklingen (Fig. 10 och Fig. 11)**

Lossa låsmuttrarna ( E) lätt.

Rikta sågklingen (D) till mitten av sågklingans försänkning på gungan genom att lossa på de 4 skruvarna och flytta motor i den önskade riktningen. Dra sedan åt de 4 säkerhetsskruvarna på motorplattan (Fig 12)

### **8. Montaż dolnej osłony tarczy tnącej, Fig. 7.3**

Części mocujące z kompletu z akcesoriami 28 (rys. 2.1)

- 1 śruba sześciokątna M 6 x 25
- 1 podkładka 6 mm
- 1 nakrętka M 6

Upřednio zamontowane do osłony:

- 2 śruby imbusowe M5x20
- 2 podkładki 5 mm
- 2 pierścienie sprężyste 5 mm

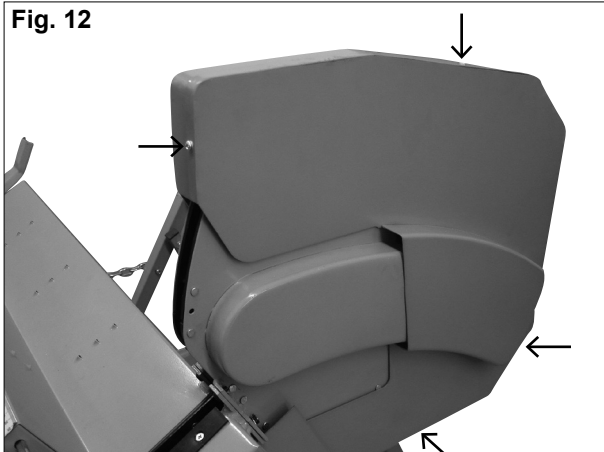
Zamontuj osłonę tarczy tnącej na dole za pomocą 2 śrub imbusowych M5x20 i 2 podkładek (c), 2 pierścieni sprężystych i śruby sześciokątnej M6x25 (d) z podkładką i nakrętką do kołyski. (2)

### **9. Ustawienie tarczy tnącej (rys. 10 und 11)**

Poluzować nakrętki kontruujące nieco (E). Ustaw tarczę tnącą (D) centralnie w stosunku do wnęki tarczy tnącej kołyski, luzując 4 śruby i przesuwając silnik na żądaną pozycję.

Następnie dokręć 4 nakrętki zabezpieczające (E) do płyty silnika (rys. 12)

Fig. 12



### 10. Montering av høyre sagbladdeksel (Fig. 12)

Festekomponenter i tilbehørssett 27 (Fig. 2.1)

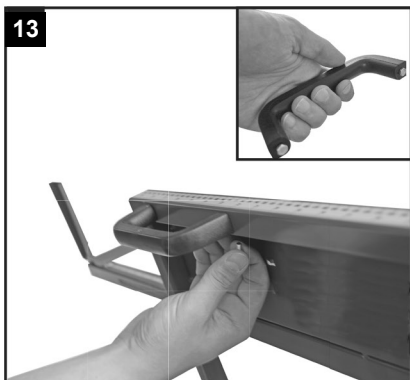
4 stjerneskruer M5x10

4 skiver D5

4 låseringer D5

Stram det ytre sagbladdekselet til det indre dekselet med 4 stjerneskruer, 4 skiver og 4 låseringer.

13



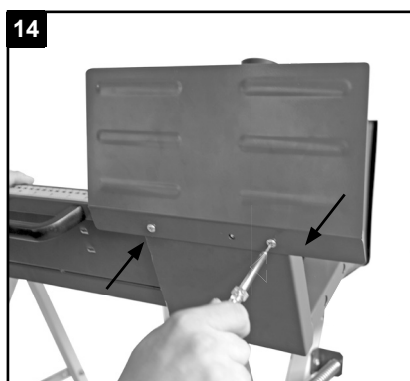
### 11. Montering av håndtak (Fig. 13)

Monteringsdeler:

4 stk. hexmuttere M5x8

Monter de to håndtakene på vuggen.

14



### 12. Montering av vernepanelet (Fig. 14 og 15)

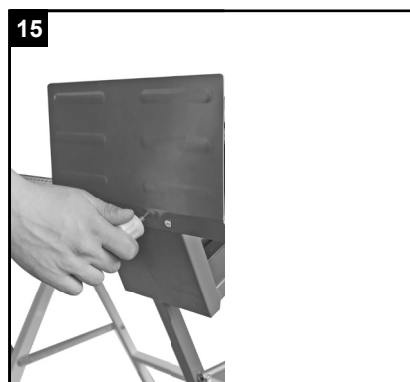
Festekomponenter fra tilbehørssett 29 (Fig. 2)

2 stk. dype skruer M6x8

1 stk. justeringsskrue

Monter beskyttelsespanelet med skruene til vuggen (Fig. 16) og skru justeringsskruene inn i senterhullet (Fig. 17).

15



### **10. Montering av sågklingsskyddet på höger sida (Fig. 12)**

Fästkomponenter i tillbehörssats 27 (Fig. 2.1)

4 skruvar med krysspår M5x10

4 fjäderbrickor D5

4 låsringar D5

Dra åt det yttre sågklingsskyddet till det inre skyddet med 4 skruvar med krysspår, 4 fjäderbrickor och 4 låsringar ordentligt.

### **11. Montering av styrhandtagen (Fig. 13)**

Monteringsdelar:

4 pcs. sexkantmuttrar M5x8

Montera de två styrhandtagen på vippan.

### **12. Montering av skyddspanelen (Fig. 14, 15)**

Fästkomponenter från tillbehörssats 29 (Fig. 2.1)

2 pcs. krysskruvar M 6x 8

1 pc. justeringsskruv

Montera skyddsplåten med krysskruva napå vippan (Fig. 16) och skruva justeringsskruven i centrumhålet (Fig. 17).

### **10. Montaż zewnętrznej, prawej osłony tarczy tnącej (rys. 12)**

- Części mocujące z kompletu z akcesoriami 27 (rys. 2.1)
- 4 śruby z rowkiem krzyżowym M5x10
- 4 podkładki D5
- 4 pierścienie sprężyste D5
- Zamontuj osłonę tarczy tnącej na zewnątrz do wewnętrznej osłony tarczy za pomocą 4 śrub z rowkiem krzyżowym, 4 podkładek i 4 pierścieni sprężystych i dokręć je.

### **11. Montaż uchwytu (rys. 13)**

Części montażowe:

4 śruby sześciokątne M5x8 (uprzednio zmontowane do uchwytu) Zamontuj oba uchwyty do kołyski.

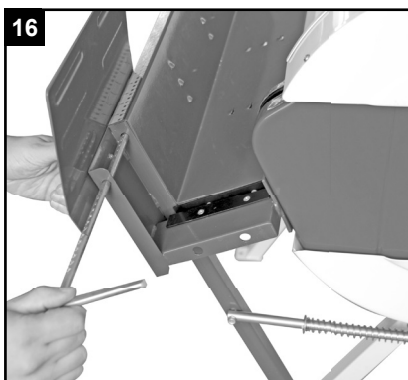
### **12. Montaż blachy ochronnej (rys. 14, 15)**

Części mocujące z kompletu z akcesoriami 29 (rys. 2.2)

2 śruby z rowkiem krzyżowym M 6x 8

1 śruba nastawcza

Zamontuj blachę ochronną za pomocą śrub z rowkiem krzyżowym do kołyski (rys. 16) i wkręć śrubę nastawczą do środkowego odwiertu (rys. 17).



### 13. Montering av langsgående sperre (Fig. 16)

Sett nå inn den langsgående sperren i sidehullene i vuggen, sett ønsket lengde på skalaen og sikre den med justerings-skruen.

### 14. Montering av vuggeforlengelse (Fig. 17)

La vuggeforlengelsen gli inn på åpningen på venstre side av vuggen og rett den inn riktig for at veden skal sitte fast. Deretter stram vuggeforlengelsen med justeringsskruen.

### 15. Monter kontaktkombinasjonen/AV/P-knappen (Fig. 18)

Monteringsdeler:

4 stk. hexmuttere M 4x55

4 stk. vanlige pakninger D 4mm

Monter kontaktenheten til motorbordet med 4 skruer, og stram dem godt.

### **⚠ Første kjøring**

**Før igangsetting må sikkerhetsmeldingene overholdes.**

- Maskinen må sikres mot skliing med gulvnagler gjennom hullene i gulvpanelet om gulvet er ujevnt.
- Alle sikkerhets- og hjelpeinstallasjonene må være tilpasset.
- Kontroller vuggeinntaket (16) for å se om det er slitt, og skift det, om nødvendig.
- Kontroller at vuggen (2) går tilbake til utgangspunktet på egen hånd.
- Kontroller at sagbladet sitter perfekt og at rotasjonsretningen er riktig.
- Skifte, innstillinger, mål og rengjøringsfunksjoner skal bare utføres når motoren er skrudd av. Trekk ut hovedkontakten og vent til rotasjonen har stanset helt.
- Sagen er kun utformet for tverrkapping av ved.

### 13. Montering av längdspärren (Fig. 16)

Ställ nu längdspärren i sidoborrningen på vippan, ställ in den önskade längden på skalan och säkra med justeringsskruven.

### 14. Montering av vippförlängningen (Fig. 17)

Låt vippförlängningen glida in i öppningen på vänster sida av vippan och rikta in den för att få veden att sitta stadigt. Dra sedan åt vippförlängningen med justeringsskruven.

### 15. Montering av Knappen till stickproppskombinationen/PÅ/AV (Fig. 18)

Monteringsdelar:

4 pcs. sexkantmuttrar M 4x55

4 pcs. plana brickor D 4mm

Montera stickproppskombinationen på motorpanelen med 4 skruvar och dra åt dem väl.

#### ⚠ Inledande arbete

#### Följ säkerhetsanvisningarna innan idrifttagning

- Maskinen ska säkras mot glidande med markspikar genom hålen i golvpanelen om golvet är ojämnt.
- Alla säkerhets- och hjälpinstallationer måste vara hoppassade.
- Kontrollera vippinloppet (16) för slitage och byt ut det om det är nödvändigt.
- Kontrollera vippan (2), att den återvänder autonomt till sitt utgångsläge.
- Kontrollera sågbladet för perfekt inpassning och korrigerar rotationsriktningen.
- Omkoppling, inställning, mätning och reningsarbeten kan endast utföras med motorn avstängd. Dra ut huvudstickproppen och vänta på att det roterande verktyget stannar.

### 13. Montaż podłużnej blokady (rys. 16)

Włóż podłużną blokadę do bocznego odwiertu kołyski, ustaw żadaną długość na skali i zamocuj za pomocą śruby nastawczej

### 14. Montaż przedłużenia kołyski (rys. 17)

Włóż przedłużenie kołyski do otworu po lewej stronie kołyski i ustaw tak, aby drewno opałowe mieściło się. Następnie zamocuj przedłużenie kołyski za pomocą śruby nastawczej.

### 15. Montaż przełącznika/wtyczki (rys. 18)

Części montażowe:

4 śruby z rowkiem krzyżowym M 4 x 55

4 podkładki D 4mm

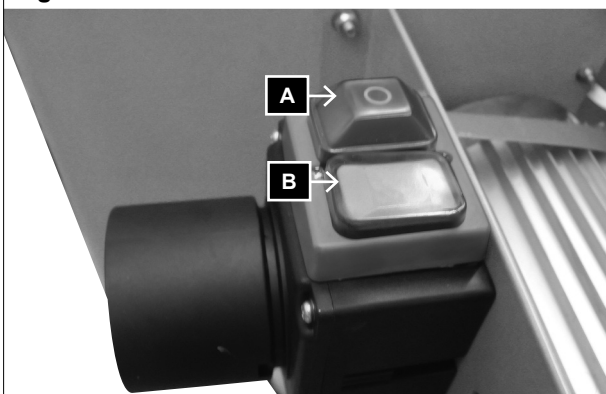
Zamontuj przełącznik/wtyczkę do płyty silnika za pomocą 4 śrub i dokręć je.

#### ⚠ Uruchomienie

#### Podczas uruchomienia należy przestrzegać zasad bezpieczeństwa.

- Zaleca się zabezpieczyć maszynę przed ześlizgnięciem się z niestabilnego podłoża za pomocą żerdzi do wbijania w grunt, wkładając je przez odwierty w dolnej płycie.
- Należy zamontować wszystkie zabezpieczenia i elementy ochronne.
- Skontrolować wlot kołyski pod kątem zużycia i w razie potrzeby wymienić.
- Skontrolować kołyskę, czy automatycznie wraca do pozycji wyjściowej.
- Skontrolować tarczę tnącą pod kątem poprawnego umocowania i właściwego kierunku obrotu.

Fig. 19



- Uansett diameteren på veden, skal det bare legges 1 arbeidsstykke på vuggen.
- MERK! Ikke sag opp knipper eller flere stykker ad gangen.
- Legg krumme vedstykker på vuggen slik at drummingen vender mot sagbladet.
- Sikre at maskinen står sikkert på sikker grunn.

### Merknader om drift

#### P /AV-bryter (Fig. 19)

Maskinen er utstyrt med en sikkerhetsbryter som forhindrer at maskinen startes etter et spenningsfall.

#### Skru på

Trykk på den grønne knappen I (B)

#### Skru av

Trykk på den røde knappen O (A)

#### Saging

- 1 Skru på maskinen.
- 2 Vent til sagbladet når full hastighet.
- 3 Legg treet på rullen.  
Minimum trelengde for låsing er 25 cm  
Maksimal trelengde for saging er 133 cm  
Overhold skalaen på sagvippen.
- 4 Hold håndtaket på løvsagen med en hånd og bruk den andre hånden til å sikre treet utenfor faresonen mot vridning. Før nå sagvippen enhetlig mot treet. Denne handlingen løser ut sagbladet
- 5 Skyv rullen jevnt for å sikre at motorhastigheten ikke faller.
- 6 Fjern det sagede treet fra rullen før neste del legges på.

- Sågen är konstruerad endast för kapning av ved på tvären.
- Utan hänsyn till virkesdiametern ska endast ett arbetsstycke placeras på vippan.
- OBSERVERA! Såga inte knippen eller multipla stycken på en gång.
- Ställ böjt virke på vippan på sådant sätt att den böjda utsidan är riktad mot sågbladet.
- Säkerställ att maskinen är säkert placerad på fast mark.

### Arbetsnoteringar

#### **PÅ/AV strömställare (Fig. 19)**

Maskinen är utrustad med en säkerhetsströmställare för att förhindra att maskinen aktiveras efter ett spänningsfall.

#### **Påslagning**

Tryck på grön knapp I (**B**)

#### **Ifrånslagning**

Tryck på röd knapp O (**A**)

#### **Sågning**

- 1 Sätt på maskinen.
- 2 Vänta tills sågklingan uppnått full hastighet.
- 3 Placera träet på vipparm.  
Minsta trälängd för låsning är 25 cm  
Högsta vedlängd för sågning är 133 cm  
Följ skalan på gungan.
- 4 Håll kontursågens handtag med en hand och lås veden utanför farazonen mot vändning med den andra. För nu gungan enhetligt mot veden. Detta utlöser sågklingan.
- 5 Tryck vridarmen jämnt för att se till att motorhastigheten inte sjunker.
- 6 Ta bort den sågade veden från vridarmen innan du lägger dit nästa bit.

- Prace naprawcze, instalacyjne, pomiarowe i konserwacyjne oraz czyszczenie wykonywać tylko przy wyłączonym napędzie. Należy odłączyć przewód zasilający i poczekać na zatrzymanie się obracającej tarczy.
- Maszyna może być stosowana wyłącznie do obróbki drewna opałowego.
- Niezależnie od średnicy drewna do kołyski można wkładać tylko po jednej sztuce.
- Uwaga! Nie należy wkładać całych pakietów lub kilku sztuk drewna na raz.
- Zakrzywione kawałki drewna należy wkładać do kołyski tak, aby część wykrzywiona na zewnątrz wskazywała na tarczę tnącą.
- Należy uważać, aby maszyna stała na stabilnym podłożu.

### Obsługa/Wskazówki dot. pracy

#### **Przełącznik (rys. 19)**

Maszyna wyposażona jest w przełącznik bezpieczeństwa, aby zapobiegać ponownemu włączeniu się maszyny po spadku napięcia.

#### **Przełączanie**

Naciśnij zielony przycisk I (**B**)

#### **Wyłączenie**

Naciśnij czerwony przycisk O (**A**)

#### **Piłowanie**

- 1 Włącz maszynę.
- 2 Poczekać, aż tarcza tnąca osiągnie pełną liczbę obrotów.
- 3 Włóż drewno do kołyski  
Minimalna długość drewna dla bezpiecznej pracy to 25cm  
Maksymalna długość drewna do piłowania to 133 cm  
Należy przestrzegać skali podanej na kołysce.
- 4 Złap ręką za uchwyt kołyski i za pomocą drugiej ręki zabezpiecz drewno poza obszarem zagrożenia przed obróceniem się. Następnie naprowadź kołyskę równo na drewno. Te działania uruchomi tarczę tnącą.

### **MERK!**

Ikke la maskinen gå uten oppsyn.  
Skru av maskinen hvis du slutter å jobbe,  
og trekk ut hovedkontakten.

### **⚠ Elektrisk kobling**

Den elektriske motoren er koblet slik at den er klar for kjøring. Koblingen korresponderer til de relevante VDE- og DIN-forskriftene. Hovedkoblingen og arbeidsplassen og skjøteledningen som brukes må være i henhold til disse forskriftene.

Bruk en bærbar personlig sikkerhetseffektbryter (bærbar reststrøm effektbryter (PRCD)) om reststrømeffektbryteren (RCD) i hovednettet ikke er utstyrt med en reststrøm på maks. 0,03 A.

### **Viktig informasjon 230 V~**

Den elektriske motoren på 50 Hz er utformet for driftsmodus S6 / 40%. Motoren slås av automatisk ved overbelastning. Motoren kan skrus på igjen etter en avkjølingsperiode (varierer).

### **Feil elektrisk kobling**

Isolasjonsskade skjer ofte ved elektriske koblinger.

Orsaker inkluderer:

- Trykkmerker når ledninger er ført gjennom vinduer og dørsprekker.
- Bretter forårsaket av ukorrekt ledningsføring.
- Kutt forårsaket av kryssende ledningsføring.



## **OBSERVERA!**

Lämna inte maskinen medan arbete pågår. Slå ifrån maskinen om du avbryter arbetet, och dra ut huvudstickproppen.

### **⚠ Elektrisk Anslutning**

Elmotorn är ansluten i läget färdig-att-använda. Anslutningen överensstämmer med de relevanta VDE och DIN bestämmelserna. Nätanslutningen vid kundens arbetsplats och den använda förlängningskabeln måste överensstämma med dessa bestämmelser.

Använd ett portabelt överspänningskydd (portabel jordfelsbrytare (PRCD)) om jordfelsbrytaren (RCD) i nätströmmen inte får ett jordfel på max 0,003 A.

### **Viktig information 230 V~**

Den elektriska motorn på 50 Hz är designad för arbetssättet S6 / 40%.

Motorn stängs automatiskt av om den är överbelastad. Motorn kan slås på igen efter en avkylningstid (tiden varierar).

### **Felaktiga elektriska anslutningsledningar**

Isoleringsskador inträffar ofta vid elektriska anslutningsledningar.

Orsaker omfattar:

- Tryckmarkeringar orsakade när anslutningsledningar körs genom fönster eller genom sprickor i dörrar.
- Veck orsakade av olämpligt fäste av anslutningsledning i drift.

5 W czasie piłowania wywieraj na kołyskę nacisk wyłącznie w takim stopniu, aby liczba obrotów tarczy tnącej nie zmniejszyła

6 Usuń obrobione drewno z kołyski, gdy ta powróci do swojej wyjściowej pozycji, a tarcza tnąca zostanie osłonięta. Połóż kolejny kawał drewna.

## **UWAGA!**

Nie należy pozostawiać pracującej maszyny bez nadzoru.

Wyłącz maszynę, gdy praca nie będzie już kontynuowana i wyjmij wtyczkę.

### **⚠ Podłączenie elektryczne**

Zainstalowany silnik elektryczny jest gotowy do pracy po podłączeniu. Połączenie odpowiada właściwym regulacjom VDE i DIN. Przyłączenie do sieci w miejscu pracy a także wykorzystywane przedłużacze muszą różnie odpowiadać tym przepisom.

Należy korzystać z przenośnego wyłącznika różnicowo-prądowego z bezpiecznym włącznikiem (PRCD), jeżeli w sieci zaopatrzeniowej nie przewidziano zabezpieczenia różnicowo-prądowego (RCD) z prądem znamionowym uchybowym o natężeniu maks. 0,03 A.

### **Ważne wskazówki 230 V~**

Silnik elektryczny 50 Hz jest przeznaczony do trybu pracy S6 / 40%.

W przypadku przegrzania silnika samoczynnie się on wyłącza. Po ochłodzeniu (czas chłodzenia może się różnić) silnik można ponownie włączyć.

### **Uszkodzone przewody elektryczne**

W przewodach elektrycznych dochodzi często do uszkodzeń izolacji.

Możliwe powody:

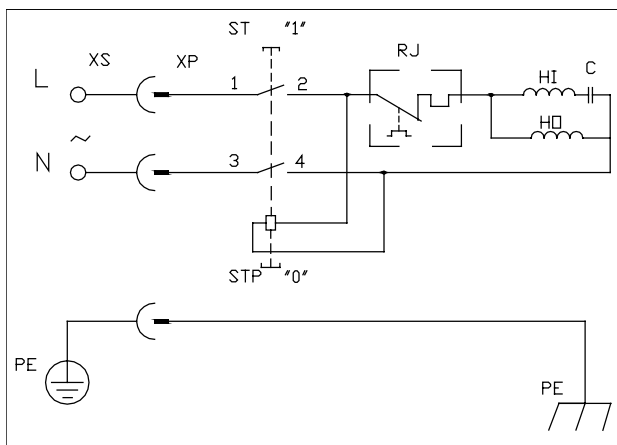
- Przyciśnięcie, gdy przewody prowadzone są przez okna lub szpary w drzwiach.
- Zagięcie spowodowane przez niewłaściwe zamocowanie lub poprowadzenie przewodów.
- Przecięcia spowodowane przez przycięcie przewodu.

- Isolasjonsskader forårsaket av at ledningen er trukket ut fra veggkontakten.
- Sprekker på grunn av at isolasjonen er gammel.

Feilaktige elektriske ledninger, slike som disse, skal ikke brukes, og er svært farlige på grunn av isolasjonsskade.

Kontroller de elektriske ledningene jevnlig for skade. Kontroller at de strømførende ledningene ikke er koblet til strømkilden når du sjekker dem.

Elektrisk førende ledninger må være i overensstemmelse med de relevante VDE- og DIN-forskriftene. Bruk bare ledninger med kode H 07 RN. Typebeskrivelsen må være printet på ledningen i henhold til forskrifter.



### Enfase-motor

- Strømforsyningen må være 230 V~/ 50 Hz.
- Skjøteledninger opp til 25 meters lengde må ha en diameter på 1,5 mm<sup>2</sup>. Skjøteledninger på mer enn 25 m, må ha en diameter på minst 2,5 mm<sup>2</sup>.
- Hovedtilførselen må ha en treg 16 A sikring.

Vennligst oppgi følgende informasjon ved forespørsler.

- Strømstyrke
- Maskintype, oppgitt på merking

Dersom du sender motoren tilbake, alltid send hele driftsenheten med bryteren.

- Produktet oppfyller EN 61000-3-11-standard og er underlagt særlige betingelser vedrørende tilslutning. Det vil si, at anvendelse via vilkårlig utvalgte tilslutningssteder ikke er tilladt.
- Ved ugunstige netforhold kan maskinen forårsage forbigående spændingsvariasjon.

- Skåror resulterande av att anslutningsledningarna korsas.
- Isoleringsskador orsakade av att anslutningsledningarna slitits ut från vägguttaget.
- Sprickor beroende på åldrande isolering.

Felaktiga elektriska anslutningsledningar såsom dessa får inte användas och är mycket farliga beroende på isoleringsskadan.

Kontrollera regelbundet elektriska anslutningsledningar för skador. Säkerställ att anslutningsledningen inte är fäst vid huvudströmmen när du kontrollerar den. Elektriska anslutningsledningar måste överensstämma med de relevanta VDE och DIN bestämmelserna. Använd endast anslutningsledningar med koden H 07 RN. Typbeteckningen måste vara tryckt på anslutningsledningen enligt föreskrift.

#### **Enfasmotor**

- Matarspänningen måste vara 230 V~/50 Hz.
- Förlängningskablar upp till 25 m längd måste ha ett tvärsnitt på 1,5 mm<sup>2</sup>. Förlängningskablar vars längd är över 25 m måste ha ett tvärsnitt på minst 2,5 mm<sup>2</sup>.
- Nätanslutningen säkrad med en 16 A långsamt smältande säkring.

Det är lämpligt att ge denna information om du har några förfrågningar.

- Typ av ström
- Information om maskinmodell och fabrikat

Om du skickar tillbaka motorn, skicka då alltid den fullständiga driftenheten med strömställaren.

- Produkten uppfyller kraven i EN 61000-3-11 och är underkastad särskilda anslutningsvillkor. Detta betyder att produkten inte får anslutas till valfria anslutningspunkter.
- Vid bristfälliga villkor i elnätet kan maskinen leda till temporära spänningsvariationer.

- Uszkodzenia izolacji spowodowane przez wrywanie przewodu z gniazdka ściennego.
- Pęknięcia spowodowane przez starzenie się izolacji.

Takich uszkodzonych przewodów elektrycznych nie wolno użytkować i stanowią one ze względu na uszkodzenie izolacji zagrożenie życia.

Należy regularnie kontrolować przewody elektryczne pod kątem uszkodzeń. Należy uważać, aby przewody nie były podłączone do prądu podczas kontrolowania ich. Przewody elektryczne muszą odpowiadać właściwym regulacjom VDE i DIN. Należy korzystać wyłącznie z przewodów z oznaczeniem H 07 RN. Nadruk oznaczenia typu na przewodach jest wymagany przepisami.

#### **Silnik prądu zmiennego**

- Napięcie sieciowe musi wynosić 230 V~/50 Hz.
- W przypadku długości wynoszącej do 25m przedłużacze muszą mieć przekrój 1,5 mm<sup>2</sup>, a w przypadku długości wynoszącej ponad 25m - przekrój przynajmniej 2,5mm<sup>2</sup>.
- Zasilanie sieciowe jest zabezpieczone bezpiecznikiem zwłocznym 16 A.

W razie jakichkolwiek pytań prosimy o podanie następujących informacji

- Rodzaj prądu silnika
- Dane z typu maszyny z tabliczki

W przypadku odsyłania silnika należy zawsze przesłać kompletną jednostkę napędową.

- Produkt spełnia wymogi normy EN 61000-3-11 i podlega specjalnym warunkom podłączania. Oznacza to, że korzystanie z niego w dowolnie wybranych punktach przyłączeniowych nie jest dozwolone.
- Użytkowania urządzenia w niekorzystnych warunkach sieciowych może prowadzić do przejściowych wahań napięcia.

- Produktet er udelukkende beregnet til anvendelse via tilslutningssteder, som
  - a) holder sig inden for en maksimal tilladt netimpedans på "Z", eller
  - b) har en tilladelig strømstyrke for konstant netstrøm på mindst 100 A pr. fase.
- Som bruger skal du sikre, om nødvendigt i samråd med dit energiforsyningselskab, at det tilslutningssted, du vil bruge til produktet, opfylder enten betingelse a) eller b).

### Vedlikehold

**Advarsel:** Skru av maskinen og ta ut støpselet fra kontakten før du foretar vedlikehold eller innstillinger.

**Oppbevar bruksanvisningen i nærheten av maskinen.**

**Hold maskinen ren.**

**Bruk vernebriller når du rengjør maskinen.**

**Forsiktig:** Ikke rengjør syntetiske deler på benken med sterke rengjøringsmidler. Vi anbefaler en mild, flytende oppvasksåpe. Motoren må ikke komme i kontakt med vann.

- Smør alle bevegelige deler før hver oppstart (løvsagskjøt, fjærrør).
- Kontroller sagbladet regelmessig. Benytt kun skarpe, sprekkefrie og rette sagblad. Benytt bare verktøy som er i overensstemmelse med europeisk standard EN 847-1.
- Fyll straks vugge som går tom
- Kontroller alle sikkerhetsinstallasjonene etter hvert vedlikehold og rengjøring.
- Kontroller at det ikke er noen verktøy eller andre materialer på eller i maskinen før du starter den.
- Fjern eventuell sagfilsblokkeringer ved uttømmingen.

- Produkten får endast användas vid anslutningspunkter
  - a) som inte överskrider en max. tillåten nätimpedans "Z" eller
  - b) vars nät har en kontinuerlig strömbelastbarhet på minst 100 A för varje fas.
- I din egenskap som användare måste du säkerställa, vid behov i samråd med eldistributionsbolaget, att anslutningspunkten vid vilken produkten ska användas uppfyller ett av ovan nämnda villkor a) eller b).

### Underhåll

**Varning:** Slå ifrån maskinen och bryt strömförsörjningen innan underhållsarbete eller inställningar utförs.

**Förvara manualen nära maskinen.  
Håll maskinen ren.  
Bär skyddsglasögon när maskinen rengörs.**

**Varning:** Rengör inte bänkens syntetiska delar med starka rengöringsmedel. Vi rekommenderar ett svagt, flytande diskmedel. Maskinen får inte komma i kontakt med vatten.

- Smörj alla rörliga delar före varje uppstart (kontorsågsfog, fjäderrör).
- Kontrollera sågbladet regelbundet. Använd endast väl skarpslipade, sprickfria och icke förvidna sågar. Använd endast verktyg som uppfyller den Europeiska standarden EN 847-1.
- Byt omedelbar ut vipa som är slutkörd.
- Kontrollera alla säkerhetsinstallationer efter varje underhåll och rengöringsaktivitet.
- Säkerställ att det inte finns några verktyg eller andra material på eller i maskinen innan den tas i drift.
- Avlägsna möjliga blockeringar av sågstoff vid uttömningen.

- Produkt предназначен jest wyłącznie do podłączania do punktów przyłączeniowych, które
  - a) nie przekraczają maksymalnej dozwolonej impedancji sieci "Z", lub
  - b) posiadają wytrzymałość sieci na obciążenie prądem stałym wynoszącą przynajmniej 100A na fazę.
- Użytkownik musi się upewnić w odpowiednim zakładzie energetycznym, iż miejsce, w którym chce on podłączyć urządzenie odpowiada jednemu z wyżej wymienionych wymogów a) lub b).

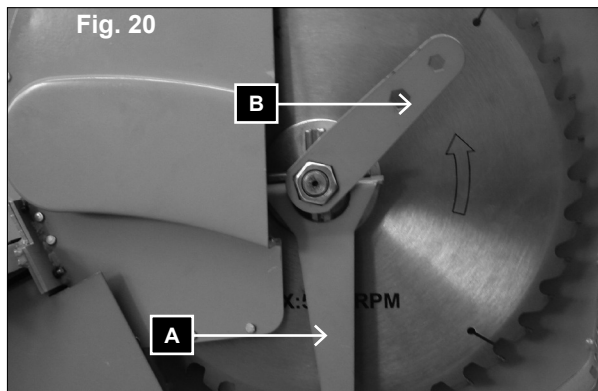
### Konserwacja

**Ostrzeżenie:** Przed przeprowadzeniem prac konserwacyjnych i instalacyjnych należy wyłączyć maszynę i wyjąć wtyczkę z gniazdka.

**Instrukcję użytkowania należy przechowywać wraz z maszyną. Maszynę należy utrzymywać w czystości. Podczas czyszczenia nosić okulary ochronne.**

**Uwaga:** Nie należy czyścić elementów plastikowych stołu za pomocą agresywnych środków czyszczących. Zaleca się użycie delikatnego płynu do naczyń i wilgotnej szmatki. Należy uważać, aby nie zamoczyć maszyny wodą.

- Tarczę tnącą należy regularnie kontrolować. Należy korzystać jedynie z tarcz tnących, które są dobrze naostrzone, bez zarysowań i deformacji. Należy korzystać wyłącznie z narzędzi, które odpowiadają europejskiej normie EN 847-1.
- Niezdatne do użytku wkładkę kołyski należy natychmiast wymienić.
- Po konserwacji i czyszczeniu należy skontrolować wszystkie zabezpieczenia.
- Przed ponownym uruchomieniem należy upewnić się, że żadne narzędzia ani inne części nie znajdują się na lub w maszynie.
- Z wylotu należy usunąć ewentualne zalegające trociny.
- Ruchome części przed każdym uruchomieniem należy lekko naoliwić (przeguby kołyski, ucho sprężyny).



### Utskifting av sagbladet (Fig. 20)

**MERK!** La sagbladet avkjøles (fare for forbrenning)

#### Serviceinformasjon

Det bør bemerkes at følge i dette produktet de deler naturligvis en anvendelse upassende eller Utsatt for slitasje, og følgende deler som Rekvisita.

\* Slitasje deler: Sagblad, Vuggeinntak

\* Ikke nødvendigvis inkludert!

#### Bruk hansker (risiko for kuttskader)

- 1 Trekk ut kontakten.
- 2 Vent til bladet har stoppet helt, og la det kjøles ned.
- 3 Ta av det ytre sagbladdekslet (4) (skru ut skruer)
- 4 Hold det ytre flensen (F) med ringnøkkelen (D) og skru ut hexmutrene med sagbladnøkkelen (E).
- 5 Ta av mutteren og sagbladflensen (F).
- 6 Ta sagbladet forsiktig av.
- 7 Før du setter på et nytt sagblad, rengjør flensen med en klut eller børste.
- 8 Påsetting av nytt sagblad skjer i omvendt rekkefølge.

**MERK!** Merk riktig rotasjonsretning ved påsetting av sagblad.

### Utbyte av sågblad (Fig. 20)

**OBSERVERA!** Tillåt sågbladet att kylas av (fara för brinnande material)

#### Serviceinformation

Kom ihåg att följande delar i denna produkt är utsatta för ett bruksmässigt och naturligt slitage samt att följande delar krävs som förbrukningsmaterial.

Slitagedelar\*: Sågblad, Vippinlopp

\* ingår inte tvunget i leveransomfattningen!

#### Använd handskar (fara för kapning)

- 1 Dra ut huvudstickproppen.
- 2 Vänta tills bladet har stannat och låt det kylas av.
- 3 Avlägsna den yttre sågbladskåpan (4) (avlägsna skruvar)
- 4 Håll upp den yttre flänsen (F) med tappnyckeln (D) och skruva upp sexkantmuttern med sågbladsnyckeln (E).
- 5 Avlägsna muttern och sågbladsflänsen (F).
- 6 Avlägsna sågbladet försiktigt.
- 7 Innan det nya sågbladet sätts in, rengör flänsen med en duk eller borste.
- 8 När det nya sågbladet ska sättas in, fortsätt då i omvänd ordning.

**OBSERVERA! När sågbladet ska sättas in, uppmärksamma då den korrekta rotationsriktningen.**

### Wymiana tarczy tnącej (rys. 20)

**UWAGA!** Należy pozostawić tarczę do ochłodzenia (niebezpieczeństwo oparzenia)

#### Informacje serwisowe

Należy wziąć pod uwagę, że następujące części tego produktu podlegają normalnemu podczas eksploatacji lub naturalnemu zużyciu bądź że następujące części konieczne są jako materiały eksploatacyjne.

Części zużywające się\*: Tarcza tnąca, Włot kołyski

\* nie zawsze wchodzi w zakres dostawy!

#### Należy korzystać z rękawic ochronnych (niebezpieczeństwo zranienia)

- 1 Odłącz wtyczkę.
- 2 Poczekaj na całkowite zatrzymanie się i ochłodzenie maszyny.
- 3 Zdejmij zewnętrzną osłonę tarczy tnącej (odkręć śruby).
- 4 Dokręć do oporu klucz czołowy (A) na zewnętrznym kołnierzu (C) i odkręć nakrętkę sześciokątną za pomocą klucza do tarczy tnącej (B).
- 5 Zdejmij nakrętkę i kołnierz mocujący piły.
- 6 Ostrożnie zdejmij tarczę tnącą.
- 7 Przed nałożeniem nowej tarczy tnącej, oczyść kołnierz za pomocą ściereczki lub pędzelka.
- 8 Podczas wkładania nowej tarczy tnącej należy powtórzyć powyższe czynności w odwróconej kolejności.

**Uwaga! Podczas montażu tarczy tnącej należy zwrócić uwagę na właściwy kierunek obrotu.**

## Problemløsningstabell

**Advarsel:** Av driftsmessige sikkerhetshensyn, skru alltid av sagen og ta ut strømkontakten før du utfører vedlikeholdsarbeid.

| Problem  | Mulig grunn   | Løsning                             |
|--|---|-------------------------------------|
| 1. Sagbladet blir løst etter at sagen er skrudd av | Festemutteren er ikke strammet nok                  | Stram festemutteren, riktig håndtak |
| 2. Motoren starter ikke                            | a) svikt nettsikring                                | a) kryss av nettsikring             |
|  | b) Defekt skjøteledning                             | b) utveksling skjøteledning         |
|  | c) Forbindelser på motoren eller bryteren er defekt | c) Få den sjekket av en elektriker  |
|  | d) Motoren eller bryteren er defekt                 | d) Få den sjekket av en elektriker  |
| 3. Motoren feil retning av rotasjons               | Kondensator defekt                                  | Få den sjekket av en elektriker     |
| 4. Motoren virker ikke, sikringen er utløst        | a) tverrsnitt på skjøteledning utilstrekkelig       | a) se elektrisk tilkobling          |
|  | b) Overbelastning p.g.a sløvt sagblad               | b) utveksling sagbladet             |
| 5. Brenne på kutteflaten                           | a) Kjedelig sagblad                                 | a) skjerpe sagbladet                |
|  | b) Feil sagblad                                     | b) utveksling sagbladet             |

## Felsökningstabell

**Varning:** I driftsikkerhetens interesse, stäng alltid av sågen och dra ut huvudstickproppen innan underhållsarbete genomförs.

| Problem                                      | Möjlig orsak:  | Hjälp                                |
|--|--|--------------------------------------|
| 1. Sågbladet sitter löst efter ifrånslagning | Fästmutter otillräckligt åtdragen                      | Dra åt fästmutter, höger-gängad      |
| 2. Motorn startar inte                       | a) Fel huvudsäkring                                    | a) Kontrollera huvudsäkring          |
|  | b) Defekt förlängningskabel                            | b) Utbyta förlängningskabel          |
|  | c) Anslutningar på motorn eller strömställaren defekta | c) Låt en elektriker kontrollera den |
|  | d) Motorn eller strömställaren defekta                 | d) Låt en elektriker kontrollera den |
| 3. Motorn fel rotationsriktning              | Kondensator defekt                                     | Låt en elektriker kontrollera den    |
| 4. motor inte köra, Säkring svarar           | a) Tvärsnitt på förlängningskabel otillräcklig         | a) Se "Elanslutning" i driftmanualen |
|  | b) Överbelastning av trubbigt sågblad                  | b) Utbyta sågblad                    |
| 5. Brännmärken på kapningsytan               | a) trubbigt sågblad                                    | a) Sätt in ett skarpslipat sågblad   |
|  | b) Fel sågblad   | b) Utbyta sågblad                    |



## Usuwanie usterek

**Ostrzeżenie:** Należy zawsze pamiętać o odłączaniu maszyny od zasilania przed konserwacją lub naprawą.

| Usuwanie usterek                                   | Możliwe przyczyny  | Dokręcić nakrętkę mocującą                       |
|--|--|--|
| 1. Tarcza tnąca obluzuje się po wyłączeniu silnika | nakrętka mocująca za słabo dokręcona                       | nakrętka mocująca anziehen, prawy gwint          |
| 2. Silnik nie włącza się                           | a) uszkodzone bezpieczniki                                 | a) sprawdzić bezpieczniki                        |
|  | b) uszkodzony przedłużacz                                  | b) przedłużacz wymiana                           |
|  | c) złe podłączenie silnika lub przełącznika                | c) zlecić kontrolę wykwalifikowanemu elektrykowi |
|  | d) uszkodzony silnik lub przełącznik                       | d) zlecić kontrolę wykwalifikowanemu elektrykowi |
| 3. Silnik niewłaściwy kierunek obrotów             | uszkodzony kondensator                                     | zlecić kontrolę wykwalifikowanemu elektrykowi    |
| 4. Silnik nie pracuje, bezpieczniki reagują        | a) przekrój poprzeczny przedłużacza nie jest wystarczający | a) patrz „Podłączenie elektryczne”.              |
|  | b) przeciążenie za sprawą tępej tarczy tnącej              | b) wymiana tarczy tnącej                         |
| 5. Powierzchnia popożarowa na powierzchni tnącej   | a) tępa tarcza tnąca                                       | a) naostrzenie lub wymiana tarczy tnącej         |
|  | b) uszkodzona tarcza tnąca                                 | b) wymiana tarczy tnącej                         |

**Fabrikant:**

scheppach Fabrikation von  
Holzbearbeitungsmaschinen GmbH  
Günzburger Straße 69  
D-89335 Ichenhausen

**Kære kunde,**

vi håber, at du er tilfreds med og har fornøjelse af din nye maskine.

**Bemærk:**

Producenten af dette udstyr er ikke ansvarlig i henhold til gældende lov om produktansvar for skader der opstår på maskinen eller som følge af denne maskine, ved:

- forkert håndtering,
- manglende overholdelse af betjeningsvejledningen,
- Reparationer udført af andre, uautoriserede medarbejdere,
- Installation af og udskiftning til ikke originale reservedele,
- ukorrekt brug, Svigt i det elektriske system ved manglende overholdelse af elektriske krav og VDE-bestemmelserne 0100, DIN 57113 / VDE0113.

**Vi anbefaler:**

Læs hele teksten i betjeningsvejledningen før montering og ibrugtagning.

Denne betjeningsvejledning skal hjælpe dig med at lære din maskine at kende og udnytte dens tilsigtede indsatsmuligheder. Betjeningsvejledningen indeholder vigtige oplysninger om hvordan du arbejder sikkert, fagligt og økonomisk rigtigt, og hvordan farer undgås, reparationsomkostninger spares, nedetid reduceres og maskinens pålidelighed og levetid øges. Ud over de sikkerhedsmæssige bestemmelser i denne betjeningsvejledning, skal dit lands regler vedrørende maskinens drift overholdes.

Betjeningsvejledningen, der beskyttes mod snavs og fugt i et plastikomslag, skal opbevares ved maskinen. Den skal læses inden arbejdet påbegyndes og overholdes af alle operatører. Kun personer der er oplært i at bruge maskinen og oplyst om de dermed forbundne farer, må arbejde med maskinen. Minimumsalderen skal overholdes.

**Výrobce:**

scheppach Fabrikation von  
Holzbearbeitungsmaschinen GmbH  
Günzburger Straße 69  
D-89335 Ichenhausen

**Vážený zákazníku,**

přejeme vám příjemnou a úspěšnou práci s  
novým strojem scheppach.

**Doporučení:**

V souladu s platnými předpisy o odpověd-  
nosti za výrobek neručí výrobce tohoto za-  
řízení za škody způsobené tímto zařízením  
nebo škody způsobené v souvislosti s jeho  
použitím v případě:

- nesprávné manipulace,
- nedodržení pokynů k použití,
- opravy provedené třetí stranou, neoprá-  
venými osobami,
- instalace nebo náhrady neoriginálních  
dílů,
- nesprávného použití,
- závady elektrického systému vzniklé ne-  
dodržením elektrické specifikace a před-  
pisů VDE 0100, DIN 57113, VDE 0113

**Doporučujeme:**

abyste si přečetli celý tento návod k obsluze  
dříve, než uvedete stroj do provozu.

Tento návod k obsluze vám pomůže při se-  
známení s vaším strojem a jeho správným  
použitím.

Tento návod k obsluze obsahuje důležité  
poznámky, jak se strojem pracovat bezpeč-  
ně, správně a úsporně, a jak se vyhnout  
nebezpečí, ušetřit náklady na opravu, zkrá-  
tit prostoje, zvýšit spolehlivost a prodloužit  
životnost stroje.

Kromě bezpečnostních požadavků obsaže-  
ných v tomto návodu k obsluze musíte peč-  
livě dodržovat předpisy platné ve vaší zemi.  
Návod k obsluze musí být vždy poblíž stro-  
je. Vložte jej do igelitové složky, která jej  
ochrání před nečistotami a vlhkostí. Musí  
si jej přečíst každý pracovník obsluhy ještě  
před zahájením práce a musí jej přesně do-  
držovat. S tímto strojem smí pracovat pouze  
osoby, které byly řádně proškoleny v jeho  
použití a které byly informovány o různých  
nebezpečích spojených s jeho použitím.

**Výrobca:**

scheppach Fabrikation von  
Holzbearbeitungsmaschinen GmbH  
Günzburger Straße 69  
D-89335 Ichenhausen

**Vážený zákazník,**

prajeme vám príjemnú a úspešnú prácu s  
novým strojom scheppach.

**Odporúčanie:**

V súlade s platnými predpismi o zodpo-  
vednosti za výrobok neručí výrobca tohto  
zariadenia za škody spôsobené týmto za-  
riadením alebo škody spôsobené v súvis-  
losti s jeho použitím v prípade:

- nesprávnej manipulácie,
- nedodržania pokynov na použitie,
- opravy vykonanej treťou stranou, neo-  
právnenými osobami,
- inštalácie alebo náhrady neoriginálnych  
dielov,
- nesprávneho použitia,
- poruchy elektrického systému vzniknu-  
té nedodržením elektrickej špecifiká-  
cie a predpisov VDE 0100, DIN 57113,  
VDE 0113

**Odporúčame:**

aby ste si prečítali celý tento návod na ob-  
sluhu skôr, ako stroj uvediete do prevádzky.  
Tento návod na obsluhu vám pomôže pri  
oboznamovaní sa s vaším strojom a jeho  
správnym použitím.

Tento návod na obsluhu obsahuje dôležité  
poznámky, ako so strojom pracovať bez-  
pečne, správne a úsporne, a ako sa vyhnúť  
nebezpečenstvu, ušetriť náklady na opravu,  
skrátit prestoje, zvýšiť spoľahlivosť a pred-  
žiť životnosť stroja.

Okrem bezpečnostných požiadaviek ob-  
siahnutých v tomto návode na obsluhu mu-  
síte dôkladne dodržiavať predpisy platné vo  
vašej krajine.

Návod na obsluhu musí byť vždy v blízkosti  
stroja. Vložte ho do igelitového obalu, kto-  
rý ho ochráni pred nečistotami a vlhkosťou.  
Musí si ho prečítať každý pracovník obsluhy  
ešte pred zahájením práce a musí ho pres-  
ne dodržiavať.

### **Generelle oplysninger**

- Efter udpakning, kontrolleres alle dele for transportskader. I tilfælde af klager skal leverandøren straks underrettes. Senere klager anerkendes ikke.
- Kontroller om forsendelsen er komplet.
- Før arbejdet skal du gøre dig bekendt med maskinen ved hjælp af betjeningsvejledningen.
- Anvend kun originale dele ved tilbehør, såvel som ved slid- og reservedele. Reservedele kan fås hos din forhandler.
- Ved bestilling angives varenummer, såvel som maskinens type og fremstillingsår.

Musí být dodržován minimální věk obsluhy. Mimo bezpečnostních pokynů uvedených v tomto návodu k obsluze a v předpisech platných ve vaší zemi dodržujte také obecně uznávané technické předpisy týkající se práce s dřevoobráběcími stroji.

### **Obecné poznámky**

- Po vybalení zkontrolujte všechny díly, zda nebyly při přepravě poškozeny. Případné závady ihned oznamte dodavateli. Na pozdější reklamace nebude brán zřetel.
- Ujistěte se, že je dodávka kompletní.
- Před uvedením do provozu se seznamte se strojem pečlivým přečtením tohoto návodu.
- Používejte jen originální příslušenství, díly podléhající opotřebení nebo náhradní díly značky Scheppach. Náhradní díly můžete zakoupit u autorizovaného prodejce.
- Při objednávání uveďte číslo požadované položky a typ a rok výroby stroje.

S týmto strojom smú pracovať iba osoby, ktoré boli riadne preškolené v jeho použití a ktoré boli informované o rôznych nebezpečenstvách spojených s jeho použitím. Musí byť dodržiavaný minimálny vek obsluhy.

Okrem bezpečnostných pokynov uvedených v tomto návode na obsluhu a v predpisoch platných vo vašej krajine dodržiavajte aj všeobecne uznávané technické predpisy týkajúce sa práce s drevoobrábacími strojmi.

### **Všeobecné poznámky**

- Po vybalení skontrolujte všetky diely, či neboli pri preprave poškodené. Prípadné poruchy ihneď oznámte dodávateľovi. Na neskoršie reklamácie nebude braný ohľad.
- Uistite sa, že je dodávka kompletná.
- Pred uvedením do prevádzky sa oboznámte so strojom pozorným prečítaním tohto návodu.
- Používajte len originálne príslušenstvo, diely podliehajúce opotrebeniu alebo náhradné diely značky Scheppach. Náhradné diely môžete kúpiť u autorizovaného predajcu.
- Pri objednávaní uveďte číslo požadovanej položky a typ a rok výroby stroja.

| <b>HS410</b>                     |   |
|----------------------------------|---|
| <b>Leveringsomfang</b>           |   |
|                                  | Motor med ramme                                 |
|                                  | Vippe   |
|                                  | Klingeafdækning indvendig                       |
|                                  | Klingeafdækning udvendig                        |
|                                  | Klingskærm venstre                              |
|                                  | Klingskærm højre                                |
|                                  | Klingeafdækning                                 |
|                                  | Klinge  |
|                                  | Langsgående stop                                |
|                                  | Vippeforlænger                                  |
|                                  | Savklingnøgle                                   |
|                                  | Tilbehørspose til klinge                        |
|                                  | Tilbehørspose til håndtag - og kontaktmontering |
|                                  | Tilbehørspose til vippe-montering               |
|                                  | Tilbehørspose til skærm-montering               |
|                                  | Brugsanvisning                                  |
| <b>Tekniske data</b>             |   |
| <b>Dimensioner L x B x H</b>     | 980 x 800 x 1000 mm                             |
| <b>Ø Savklinge</b>               | 405 x 30 x 3,2 mm                               |
| <b>Vægt</b>                      | 39 kg   |
| <b>Arbejdsinstruktioner</b>      |   |
| <b>Ø Træ min./maks.</b>          | 5/14 cm   |
| <b>Trælængde maks.</b>           | 25-133 cm                                       |
| <b>Drev</b>                      |   |
| <b>Motor V/Hz</b>                | 230 V~/50 Hz                                    |
| <b>Indgangseffekt P1</b>         | 2200 W  |
| <b>Udgangseffekt P2</b>          | 1500 W  |
| <b>Driftstilstand</b>            | S6/40 %   |
| <b>Nominel tomgang</b>           | 2800 min <sup>-1</sup>                          |
| <b>Nominel strøm</b>             | 10.11 A   |
| <b>Under-spændingsfrigivelse</b> | ja  |
| <b>Stik</b>                      | Schuko  |

Med forbehold for tekniske ændringer!

| <b>HS410</b>                       |   |
|------------------------------------|---|
| <b>Dodací stav</b>                 |   |
|                                    | Motor s rámem                                       |
|                                    | Kolébka   |
|                                    | Vnitřní kryt pilového listu                         |
|                                    | Vnější kryt pilového listu                          |
|                                    | Levá ochrana pilového listu                         |
|                                    | Pravá ochrana pilového listu                        |
|                                    | Kryt pilového listu                                 |
|                                    | Pilový list   |
|                                    | Podélný zachycovač                                  |
|                                    | Prodloužení kolébky                                 |
|                                    | Klíč pilového listu                                 |
|                                    | Sada příslušenství k pilovému listu                 |
|                                    | Sada příslušenství pro instalaci rukojeti a spínače |
|                                    | Sada příslušenství pro instalaci pily               |
|                                    | Sada příslušenství pro instalaci ochranného krytu   |
|                                    | Návod k obsluze                                     |
| <b>Technické údaje</b>             |   |
| <b>Rozměry D x Š x V</b>           | 980 x 800 x 1000 mm                                 |
| <b>Průměr pilového kotouče</b>     | 405 x 30 x 3,2 mm                                   |
| <b>Hmotnost</b>                    | 39 kg   |
| <b>Pracovní typy</b>               |   |
| <b>Min./max. ø dřeva</b>           | 5/14 cm   |
| <b>Max. délka dřeva</b>            | 25-133 cm   |
| <b>Pohon</b>                       |   |
| <b>Motor V/Hz</b>                  | 230 V~/50 Hz  |
| <b>Příkon P1</b>                   | 2200 W  |
| <b>Výstupní výkon P2</b>           | 1500 W  |
| <b>Provozní režim</b>              | S6/40 %   |
| <b>Jmenovité volnobežné otáčky</b> | 2800 min <sup>-1</sup>                              |
| <b>Jmenovitý proud</b>             | 10.11 A   |
| <b>Pmezovač podpětí</b>            | áno   |
| <b>Konektor</b>                    | Schuko  |

Technické změny vyhrazeny!

| <b>HS410</b>                      |  |
|-----------------------------------|--|
| <b>Delivery status</b>            |  |
|                                   | Motor s rámom  |
|                                   | Kolíška  |
|                                   | Vnútorňý kryt pílového listu                           |
|                                   | Vonkajší kryt pílového listu                           |
|                                   | Ľavá ochrana pílového listu                            |
|                                   | Pravá ochrana pílového listu                           |
|                                   | Kryt pílového listu                                    |
|                                   | Pílový list  |
|                                   | Pozdĺžny zachycovač                                    |
|                                   | Predĺženie kolísky                                     |
|                                   | Kľúč pílového listu                                    |
|                                   | Súprava príslušenstva k pílovému listu                 |
|                                   | Súprava príslušenstva na inštaláciu rúkovaťi a spínača |
|                                   | Súprava príslušenstva na inštaláciu píly               |
|                                   | Súprava príslušenstva na inštaláciu ochranného krytu   |
|                                   | Návod na obsluhu                                       |
| <b>Technické údaje</b>            |  |
| <b>Rozmery D x Š x V</b>          | 980 x 800 x 1000 mm                                    |
| <b>Priemer pílového kotúča</b>    | 405 x 30 x 3,2 mm                                      |
| <b>Hmotnosť</b>                   | 39 kg  |
| <b>Pracovné typy</b>              |  |
| <b>Min./max. ø dreva</b>          | 5/14 cm  |
| <b>Max. dĺžka dreva</b>           | 25-133 cm  |
| <b>Pohon</b>                      |  |
| <b>Motor V/Hz</b>                 | 230 V~/50 Hz   |
| <b>Prikon P1</b>                  | 2200 W   |
| <b>Výstupný výkon P2</b>          | 1500 W   |
| <b>Prevádzkový režim</b>          | S6/40 %  |
| <b>Menovité voľnobežné otáčky</b> | 2800 min <sup>-1</sup>                                 |
| <b>Menovitý prúd</b>              | 10.11 A  |
| <b>Obmedzovač podpätia</b>        | áno  |
| <b>Konektor</b>                   | Schuko   |

Technické zmeny vyhradené!

### **Støjkarakteristika**

#### **Målingsbetingelser**

De angivne værdier er emissionsværdier og må dermed ikke samtidig repræsentere sikre arbejdsværdier. Selv om der er en sammenhæng mellem emissions- og immissionsniveauer, kan det ikke pålideligt udledes om yderligere forholdsregler er nødvendige eller ej. Faktorer, der kan påvirke det nuværende immissionsniveau på arbejdspladsen, såsom varigheden af virkningerne, arten af arbejdsområdet, andre støjkilder, osv., såsom antallet af maskiner, og de omkringliggende operationer. De tilladte arbejdsværdier kan også variere fra land til land. Dog skal disse oplysninger gøre det muligt for brugeren, at foretage en bedre vurdering af fare og risiko.

#### **Lydstyrkeniveau i dB**

Tomgang  $L_{WA}$ /bearbejdning  $L_{WA} = 94/104$  dB(A)

#### **Lydtrykniveau på arbejdspladsen i dB**

Tomgang  $L_{pAeq}$ /bearbejdning  $L_{pAeq} = 83/93$  dB(A)

Der tillægges en måleusikkerhed på de angivne måleværdier på  $K = 4$  dB.

#### **Oplysninger om støvafgivelse**

I henhold til „Principper for undersøgelsen af støvafgivelse (koncentration parameter) for træbearbejdningsmaskiner“ af specialiseret udelukkelse træstøv er den målte emissionsværdi under  $2 \text{ mg/m}^3$ . Således, når du tilslutter maskinen til et ordentligt driftsudsugning med mindst  $20 \text{ m/s}$  lufthastighed, med en permanent sikker overholdelse af de TRK grænseværdier for træstøv der er i kraft i Forbundsrepublikken Tyskland.



### **Charakteristické hodnoty hlučnosti Podmínky měření**

Uvedené hodnoty jsou hodnoty emisí, a proto nemusí nutně znamenat bezpečné provozní hodnoty. Ačkoli existuje vztah mezi emisními a imisními hodnotami, nemůžete z toho spolehlivě odvodit, zda jsou nutná další bezpečnostní opatření nebo ne. Faktory, které mohou mít vliv na imisní úroveň na aktuálním pracovišti zahrnují dobu trvání těchto účinků, charakteristiky pracovní místnosti, jiné zdroje hluku atd., například počet strojů a současně prováděné pracovní operace. Povolené hodnoty na pracoviště se také mohou v různých zemích lišit. Tato informace by měla umožnit uživateli lépe posoudit nebezpečí a rizika.

### **Hladina hlučnosti v dB**

$L_{WA}$  za chodu naprázdno/ $L_{WA}$  při zpracování dB(A) = 94/104 dB(A)

### **Hladina akustického tlaku na pracovišti v dB**

$L_{pAeq}$  za chodu naprázdno/ $L_{pAeq}$  při zpracování = 83/93 dB(A)

Na uvedené emisní hodnoty se vztahuje odchylka nepřesnosti měření  $K = 4$  dB.

### **Informace týkající se emisí prachu**

Hodnoty emisí prachu měřené v souladu s „postupy pro testování prachových emisí“ určenými komisí expertů pro práci se dřevem jsou nižší než 2 mg/m<sup>3</sup>. To znamená, že omezení TRK pro dřevěný prach, které je platné v Německu, bude trvale udržováno, bude-li stroj připojen k řádně fungujícímu odsávání prachu s minimální rychlostí proudícího vzduchu 20 m/s.

### **Charakteristické hodnoty hlučnosti Podmienky merania**

Uvedené hodnoty sú hodnoty emisí, a preto nemusia nutne znamenať bezpečné prevádzkové hodnoty. Aj keď existuje vzťah medzi emisnými a imisnými hodnotami, nemôžete z toho spoľahlivo odvodit', či sú nutné ďalšie bezpečnostné opatrenia alebo nie. Faktory, ktoré môžu mať vplyv na imisné úrovne na aktuálnom pracovisku zahŕňajú čas trvania týchto účinkov, charakteristiky pracovnej miestnosti, iné zdroje hluku atď., napríklad počet strojov a súčasne vykonávané pracovné operácie. Povolené hodnoty na pracovisku sa môžu v rôznych krajinách líšiť. Táto informácia by mala používateľovi umožniť lepšie posúdenie nebezpečenstiev a rizík.

### **Hladina hlučnosti v dB**

$L_{WA}$  za chodu naprázdno/ $L_{WA}$  pri spracovávaní dB(A) = 94/104 dB(A)

### **Hladina akustického tlaku na pracovisku v dB**

$L_{pAeq}$  za chodu naprázdno/ $L_{pAeq}$  pri spracovávaní = 83/93 dB(A)

Na uvedené emisné hodnoty sa vzťahuje odchylka nepřesnosti merania  $K = 4$  dB.

### **Informácie týkajúce sa emisí prachu**

Hodnoty emisí prachu merané v súlade s „postupmi na testovanie prachových emisí“ určenými komisiou odborníkov na prácu s drevom sú nižšie ako 2 mg/m<sup>3</sup>. To znamená, že obmedzenie TRK pre drevený prach, ktoré je platné v Nemecku, bude trvale udržiavané, ak bude stroj pripojený k riadne fungujúcemu odsávaniu prachu s minimálnou rýchlosťou prúdiaceho vzduchu 20 m/s.

### Anvendte symboler

|   |   |   |   |
|---|---|---|---|
|    | OBS   |    | Bær høre-<br>værn   |
|    | Læs<br>vejled-<br>ningen  |    | Bær<br>beskyt-<br>elses-<br>briller   |
|    | Bær<br>beskyt-<br>telses-<br>handsker                               |    | Bær skrid-<br>sikre sko   |
|    | Hold en<br>sikker<br>afstand<br>under<br>drift af<br>savklin-<br>ge |    | OBS!<br>Ræk<br>ikke ind i<br>klingens<br>område!<br>Fare for<br>kvæstel-<br>ser!                        |
|  | Ap-<br>paratet<br>må kun<br>betjenes<br>af en<br>person.            |  | Træk<br>stikket ud<br>før repa-<br>ration,<br>rengøring<br>og ved-<br>ligehol-<br>delse af<br>maskinen! |
|  | OBS!<br>Brug<br>ikke ap-<br>paratet<br>i våde<br>omgivel-<br>ser.   |  | Hold børn<br>væk fra<br>arbejds-<br>området   |

### Použité symboly

|   |  |   |   |
|---|--|---|---|
|    | POZOR  |    | Používejte ochranu sluchu   |
|    | Přečtěte si návod k obsluze  |    | Používejte ochranu zraku  |
|    | Používejte ochranné rukavice   |    | Noste protiskluzovou obuv   |
|    | Udržujte dostatečnou vzdálenost během provozu od otáčejícího se pilového listu |    | Pozor! Nesahejte do prostoru pilového listu! Nebezpečí poranění!                |
|  | Toto zařízení musí být obsluhováno pouze jednou osobou.                        |  | Před prováděním jakékoliv opravy, čištění nebo údržby odpojte síťovou zástrčku! |
|  | Pozor! Nepoužívejte toto zařízení ve vlhkém nebo mokřem prostředí.             |  | Udržujte děti mimo pracovní prostor.  |

### Použité symboly

|   |   |   |   |
|---|---|---|---|
|    | POZOR   |    | Používajte ochranu sluchu   |
|    | Prečítajte si návod na obsluhu  |    | Používajte ochranu zraku  |
|    | Používajte ochranné rukavice  |    | Noste protišmykovú obuv   |
|    | Udržujte dostatočnú vzdálenosť počas prevádzky od otáčajúceho sa pílového listu |    | Pozor! Nesiahajte do priestoru pílového listu! Nebezpečenstvo poranenia!            |
|  | Toto zariadenie musí obsluhovať iba jedna osoba.                                |  | Pred vykonávaním akejkoľvek opravy, čistenia alebo údržby odpojte sieťovú zástrčku! |
|  | Pozor! Nepoužívajte toto zariadenie vo vlhkom alebo mokrom prostredí.           |  | Udržujte deti mimo pracovného priestoru.  |

I denne betjeningsvejledning er steder der omhandler din sikkerhed, markeret med dette tegn: ⚠

### ⚠ Generelle Sikkerhedsinstruktioner

- Videregiv sikkerhedsforskrifterne til alle personer, der arbejder med maskinen.
- Brug kun maskinen i teknisk perfekt stand såvel som efter hensigten, sikkerheds- og farebevidst ifølge brugervejledningen! Fejl, som kan påvirke sikkerheden med det samme (lad)!
- Der må kun anvendes værktøjer, som opfylder den europæiske standard EN 847-1.
- Overhold alle sikkerheds- og farehenstillinger på maskinen.
- Alle sikkerheds- og farehenstillinger på maskinen er komplette og læselige.
- Vær forsigtig, når du arbejder: Risiko for skader på fingre og hænder fra det roterende, skærende værktøj.
- Sørg for, at maskinen står stabilt på fast grund.
- Kontroller netledninger. Brug ikke defekte kabler.
- Hold børn væk fra maskinen når den er tilsluttet nettet.
- Operatøren skal være mindst 18 år gammel. Praktikanten skal være mindst 16 år gamle, men må kun arbejde med maskinen under tilsyn.
- Personer involveret med maskinen må ikke blive distraherede.
- Hold maskinens betjeningsplads ren for spåner og træaffald.
- Bær tætsiddende tøj. Fjern eventuelle smykker, ringe og ure.
- Vær opmærksom på omløbsretningen - se Elektrisk tilslutning.
- Sikkerhedsanordningerne på maskinen må ikke skilles ad eller gøres ubrugelige.
- Omstilling, indstilling, måling og rengøringsarbejde må kun udføres med slukket motor. Træk stikket ud og vent på, at roterende værktøj står stille.
- For at rette fejl på maskinen. Træk stikket ud.
- Når du arbejder på maskinen, skal alle afskærmninger og dæksler være monteret.

**V těchto pokynech pro obsluhu jsou místa související s vaší bezpečností označena tímto symbolem: ⚠**

### **⚠ Poznámky k bezpečnosti**

- Poznámky a pokyny k bezpečnosti přečtěte, prosíme, všem, kteří budou se strojem pracovat.
- Stroj je dovoleno používat pouze v bezchybném technickém stavu, ke stanovenému účelu a podle pokynů v manuálu. Obsluha musí být oboznámena s pravidly bezpečnosti a všemi riziky, které jsou s prací na stroji spojeny. Proto musí být okamžitě odstraněny všechny funkční poruchy, a to zejména ty, které mají vliv na bezpečnost stroje.
- Mohou být používány pouze nástroje splňující požadavky evropské normy EN 847-1.
- Dodržujte všechny bezpečnostní pokyny a výstrahy nacházející se na stroji.
- Zajistěte, aby byly všechny bezpečnostní pokyny a výstrahy, které jsou připevněny na stroji, vždy kompletní a zcela čitelné.
- Zkontrolujte všechny napájecí kabely. Nepoužívejte vadné kabely.
- Nedovolte dětem přístup ke stroji, bude-li připojeno jeho napájení.
- Obsluha stroje musí být minimálně 18 let. Učňům musí být nejméně 16 let, ale se strojem mohou pracovat pouze pod dozorem dospělého.
- Osoby pracující se strojem nesmí být rozptylovány.
- V pracovním prostoru stroje se nesmí nacházet piliny a odpad z dřevěných materiálů.
- Při práci noste výhradně přiléhavý oděv. Sundejte si prsteny, náramky a ostatní šperky.
- Věnujte pozornost směru otáčení motoru - viz Elektrické zapojení.
- Bezpečnostní mechanismy stroje nesmí být demontovány nebo vyřazovány z provozu.

**V týchto pokynoch na obsluhu sú miesta súvisiace s vašou bezpečnosťou označené týmto symbolom: ⚠**

### **⚠ Poznámky k bezpečnosti**

- Poznámky a pokyny k bezpečnosti odovzdajte, prosíme, všetkým, ktorí budú so strojom pracovať.
- Stroj je dovolené používať iba v bezchybnom technickom stave, na stanovený účel a podľa pokynov v manuáli. Obsluha musí byť oboznámená s pravidlami bezpečnosti a všetkými rizikami, ktoré sú s prácou na stroji spojené. Preto musia byť okamžite odstránené všetky funkčné poruchy, a to predovšetkým tie, ktoré majú vplyv na bezpečnosť stroja.
- Môžu sa používať iba nástroje spĺňajúce požiadavky európskej normy EN 847-1.
- Dodržujte všetky bezpečnostné pokyny a výstrahy nachádzajúce sa na stroji.
- Zaisťte, aby boli všetky bezpečnostné pokyny a výstrahy, ktoré sú pripevnené na stroji, vždy kompletné a celkom čitateľné.
- Skontrolujte všetky napájacie káble. Nepoužívajte chybné káble.
- Nedovoľte deťom prístup k stroju, ak bude pripojené jeho napájanie.
- Obsluha stroja musí mať minimálne 18 rokov. Učni musia mať najmenej 16 rokov, ale so strojom môžu pracovať iba pod dozorom dospelého.
- Osoby pracujúce so strojom sa nesmú rozptyľovať.
- V pracovnom priestore stroja sa nesmú nachádzať piliny a odpad z drevených materiálov.
- Pri práci noste výhradne priliehavý odev. Odložte si prstene, náramky a ostatné šperky.
- Venujte pozornosť smeru otáčania motora – pozrite Elektrické zapojenie.
- Bezpečnostné mechanizmy stroja sa nesmú demontovať alebo vyradovať z prevádzky.

- Isæt kun godt skærpede, revne-fri og ikke-deforme klinger.
- Sikkerhedsanordninger på maskinen må ikke skilles ad eller gøres ubrugelige.
- For at rette fejl eller fjerne fastklemte træstykker, luk maskinen ned. **Træk stikket ud!**
- Udskift vippe-indlægget ved ophobning af knusning i savefuge. **Træk stikket ud!**
- Når du forlader arbejdspladsen, stop motoren. **Træk stikket ud!**
- Adskil, ved selv mindre flytning, maskinen fra enhver ekstern energiforsyning! Forbind maskinen korrekt til lysnettet før genstart.
- Installationer, reparationer og vedligeholdelsesarbejder på den elektriske installation må kun udføres af kvalificeret personale.
- Alt sikkerhedsudstyr skal monteres straks efter reparation og vedligeholdelse.
- Udsæt ikke elektriske redskaber for regn.
- Brug ikke el-værktøj i fugtige eller våde omgivelser.
- Sørg for god arbejdsbelysning.
- Brug ikke elektrisk værktøj hvor der er brand- eller eksplosionsfare.
- Undgå kontakt med jordede overflader (eksempelvis rør, radiatorer, komfurer, køleskabe)
- Ubrugt elektrisk værktøj skal opbevares utilgængeligt for børn på et tørt, aflåst sted.
- Brug ikke kablet til at trække stikket ud af stikkontakten. Beskyt kablet mod varme, olie og skarpe kanter.
- Hold håndtagene tørre, rene og fri for olie og fedt.
- Sørg for, at kontakten er slukket, når du sætter stikket i stikkontakten.
- Brug kun forlængerkabel godkendt og mærket til udendørs brug.
- Brug ikke el-værktøj, der ikke kan tændes og slukkes.
- Brug kun savklingerne med en maksimal certificeret hastighed der ikke er mindre end vipperundsavens maksimale omdrejningshastighed og det materiale, der skal skæres.

- Úkony týkající se čištění, výměny, kalibrace a nastavení stroje mohou být prováděny pouze v případě, je-li vypnutý motor. Odpojte zástrčku napájecího kabelu od síťové zásuvky a počkejte, dokud se rotující nástroj zcela nezastaví.
- Při opravě jakékoli závady stroj vždy vypněte a odpojte zástrčku napájecího kabelu od síťové zásuvky.
- Při práci na stroji musí být všechny bezpečnostní mechanismy a kryty osazeny.
- Používejte pouze nabroušené a nepoškozené pilové kotouče bez deformací.
- Chcete-li opravit stroj nebo chcete-li odstranit kusy zablokovaného dřeva, vždy zastavte stroj. Odpojte zástrčku napájecího kabelu od síťové zásuvky.
- Při opravě jakékoli závady stroj vždy vypněte a odpojte zástrčku napájecího kabelu od síťové zásuvky.
- Při odchodu z pracoviště vypněte motor stroje. Odpojte zástrčku napájecího kabelu od síťové zásuvky.
- Při zpozorování sebemenší změny pracovního prostředí odpojte externí napájení stroje nebo pracoviště. Před opětovným uvedením stroje do provozu proveďte řádné připojení stroje k napájecí síti.
- Připojení a opravy elektrické instalace musí vždy provádět kvalifikovaný elektrikář.
- Všechna ochranná a bezpečnostní zařízení se musí po dokončení oprav a údržby hned zase namontovat.
- Nikdy nevystavujte elektrické nářadí dešti.
- Nepoužívejte elektrické nářadí za vlhkých nebo mokrych podmínek.
- Zajistěte dostatečné osvětlení pracovního prostoru.
- Nepoužívejte elektrické nářadí v zónách, kde existuje nebezpečí požáru nebo výbuchu.
- Nedotýkejte se uzemněných dílů (např. potrubí, radiátorů, elektrického sporáku, chladičích zařízení).
- Nepoužívaná elektrická nářadí je třeba uložit na suchém místě, zvednuté nebo uzamčené, aby byly uloženy mimo dosah dětí.

- Úkony týkajúce sa čistenia, výmeny, kalibrácie a nastavenia stroja sa môžu vykonávať iba v prípade, ak je vypnutý motor. Odpojte zástrčku napájacieho kábla od sieťovej zásuvky a počkajte, kým sa rotujúci nástroj celkom nezastaví.
- Pri oprave akejkoľvek poruchy stroj vždy vypnite a odpojte zástrčku napájacieho kábla od sieťovej zásuvky.
- Pri práci na stroji musia byť všetky bezpečnostné mechanizmy a kryty osadené.
- Používajte iba nabrúsené a nepoškodené pilové kotúče bez deformácií.
- Ak chcete stroj opraviť, alebo ak chcete odstrániť kusy zablokovaného dreva, stroj vždy zastavte. Odpojte zástrčku napájacieho kábla od sieťovej zásuvky.
- Pri oprave akejkoľvek poruchy stroj vždy vypnite a odpojte zástrčku napájacieho kábla od sieťovej zásuvky.
- Pri odchode z pracoviska vypnite motor stroja. Odpojte zástrčku napájacieho kábla od sieťovej zásuvky.
- Pri spozorovaní akejkoľvek zmeny pracovného prostredia odpojte externé napájanie stroja alebo pracoviska. Pred opätovným uvedením stroja do prevádzky ho riadne pripojte k napájacej sieti.
- Pripojenie a opravy elektrickej inštalácie musí vždy vykonávať kvalifikovaný elektrikár.
- Všetky ochranné a bezpečnostné zariadenia sa musia po dokončení opráv a údržby hneď zase namontovať.
- Nikdy nevystavujte elektrické náradie dažďu.
- Nepoužívajte elektrické náradie za vlhkých alebo mokrych podmienok.
- Zaisťte dostatočné osvetlenie pracovného priestoru.
- Nepoužívajte elektrické náradie v zónach, kde existuje nebezpečenstvo požiaru alebo výbuchu.
- Nedotýkajte sa uzemnených dielov (napr. potrubia, radiátorov, elektrického sporáka, chladiacich zariadení).
- Nepoužívané elektrické náradie je potrebné uložiť na suchom mieste, zdvihnuté alebo uzamknuté, aby bolo uložené mimo dosahu detí.

### **Tilbehør**

Købes kun hos faglært forhandler!

### **Sikre arbejdsmetoder**

Det er vigtigt, at alle operatører:

- 1 er tilstrækkeligt oplært i anvendelse, indstilling og betjening af maskinen;
- 2 er informeret om de faktorer, der påvirker støjbelastningen, f.eks.:
  - klinger, specielt designet til at mindske støjemissionen;
  - Vedligeholdelse af savklingen og maskinen;
- 3 informeret om de faktorer, som har indflydelse på eksponering for støv, er f. eks.:
  - type af materiale der skal behandles;
  - Betydningen af de enkelte opfangere (støvopsamler ved kilden);
  - Korrekt justering af opfangere, ledeplader, spåneopsamler;
  - hvis til stede, tænd opfanger før bearbejdning begynder;

### **Det er vigtigt, at:**

- 4 maskinen står på en horisontal og plan grund under drift, og at gulvet omkring maskinen er lige, velholdt og er fri for snavs, såsom spåner og afskårne emner;



- Při odpojování napájecího kabelu ne-  
tahejte prosím za kabel, abyste vypojili  
zástrčku od zásuvky. Chraňte kabel před  
horkem, olejem a ostrými hranami.
- Udržujte rukojeti suché a čisté a dbejte  
na to, aby nebyly znečištěny olejem nebo  
mazivem.
- Při připojování zástrčky napájecího ka-  
belu k síťové zásuvce se ujistěte, zda je  
spínač vypnutý.
- Při práci ve vnějším prostředí používejte  
pouze příslušně označené a schválené  
prodlužovací kabely.
- Nepoužívejte elektrické nářadí s vadným  
vypínačem, který není možné zapnout a  
vypnout.
- Používejte pouze pilové listy, jejichž ma-  
ximální dovolené otáčky jsou vyšší než  
maximální dovolené otáčky vřetena pily  
na polena a které jsou vhodné pro řeza-  
ný materiál.

#### **Příslušenství**

Nakupujte příslušenství pouze u autorizova-  
ných specializovaných prodejců.

#### **Bezpečná obsluha**

Je důležité pro všechny pracovníky:

- 1 Je důležité pro všechny pracovníky: aby  
byly příslušně proškoleni v používání,  
seřizování a obsluze stroje;
- 2 aby byly instruovány o faktorech, které  
ovlivňují expozici hluku, např.:
  - pilových listech, které jsou speciálně  
konstruovány pro snížení emise hluku;
  - údržbě pilového listu a stroje;
- 3 aby byly instruovány o faktorech, které  
ovlivňují expozici prachu, např.:
  - o druhu zpracovávaného materiálu;
  - o důležitosti jednotlivých krytů odsá-  
vání (sběrač prachu v místě vzniku);
  - o správném nastavení krytů odsávání,  
vodících desek, sběračů pilin;
  - Je-li k dispozici, zapněte odsávací za-  
řízení před zahájením práce;

#### **Je důležité, aby:**

- 4 během provozu stál stroj na vodorovné,  
rovnej podlaže a aby prostor kolem stroja  
byl řádně udržován a bez odpadního  
materiálu, jako např. pilin a nařezaných  
kusů dřeva;

- Pri odpájaní napájacieho kábla neťahaj-  
te, prosím, za kábel, aby ste odpojili zá-  
strčku od zásuvky. Chraňte kábel pred  
horúčavou, olejom a ostrými hranami.
- Udržiavajte rukoväti suché a čisté a dbaj-  
te na to, aby neboli znečistené olejom  
alebo mazivom.
- Pri pripájaní zástrčky napájacieho kábla  
k sieťovej zásuvke sa uistite, či je spínač  
vypnutý.
- Pri práci vo vonkajšom prostredí použi-  
vajte iba príslušne označené a schválené  
predlžovacie káble.
- Nepoužívajte elektrické náradie s chybným  
vypínačom, ktorý nie je možné zapnúť  
a vypnúť.
- Používajte iba pilové listy, ktorých ma-  
ximálne dovolené otáčky sú vyššie než  
maximálne dovolené otáčky vretena pily  
na polená a ktoré sú vhodné pre rezaný  
materiál.

#### **Príslušenstvo**

Príslušenstvo nakupujte iba u autorizova-  
ných špecializovaných predajcov.

#### **Bezpečná obsluha**

Je důležité pre všetkých pracovníkov:

- 1 aby boli príslušne preškolení v používaní,  
nastavovaní a obsluhu stroja;
- 2 aby boli inštruovaní o faktorech, ktoré  
ovplyvňujú expozíciu hluku, napr.:
  - pilových listoch, ktoré sú špeciálne  
konštruované na zníženie emisie hlu-  
ku;
  - údržbe pilového listu a stroja;
- 3 aby boli inštruovaní o faktorech, ktoré  
ovplyvňujú expozíciu prachu, napr.:
  - o druhu spracovávaného materiálu;
  - o dôležitosti jednotlivých krytov odsá-  
vania (zberač prachu v mieste vzniku);
  - o správnom nastavení krytov odsáva-  
nia, vodiacich dosiek, zberačov pilín;
  - Ak je k dispozícii, zapnite odsávacie  
zariadenie pred začatím práce;

#### **Je důležité, aby:**

- 4 počas prevádzky stál stroj na vodorovnej,  
rovnej podlahe a aby priestor okolo stroja  
bol riadne udržiavaný a bez odpadového  
materiálu, ako napr. pilín a narezaných  
kusov dreva;

- 5 tilstrækkelig generel eller lokaliseret belysning;
- 6 udgangsmaterialet og bearbejdede emner er anbragt tæt på operatørens normale arbejdsplads.

**Det er vigtigt for operatøren:**

- 7 at, når nødvendigt, der bæres personligt beskyttelsesudstyr, hvilket kan omfatte følgende:
  - Høreværn for at reducere risikoen for at udvikle høretab;
  - åndedrætsværn for at reducere risikoen for indånding af skadeligt støv;
  - Handsker ved omgang med savklinger (det bør være muligt at transportere savklingerne i en værktøjskasse);
- 8 slukke for maskinen, mens den ikke er under opsyn;
- 9 at rapportere fejl på maskinen, herunder afskærmninger eller blade, umiddelbart efter at de er blevet bemærket;
- 10 at lære de sikre arbejdsgange til rengøring, vedligeholdelse og regelmæssig fjernelse af spåner og støv for at undgå brandfare;
- 11 at følge producentens henstillinger vedrørende drift, indstilling og reparation af savklinger;
- 12 at bruge korrekt skærpede savklinger;
- 13 sikre, at alle spindelringe og savflanger anvendes som specificeret af fabrikanten og er egnede til formålet;
- 14 at sikre, at alle afskærmninger og andre beskyttelsesanordninger der kræves til drift, er monteret i god stand og vedligeholdes efter hensigten.

**Advarsel!** Dette elektriske værktøj genererer et elektromagnetisk felt under drift. Dette felt kan forringe aktive eller passive medicinske implantater under visse betingelser. For at forebygge risikoen for alvorlige eller dødelige kvæstelser, anbefaler vi, at personer med medicinske implantater rådføre sig med egen læge og producenten af det medicinske implantat, før betjening af elektrisk værktøj.

- 5 bylo zajištěno vhodné všeobecné nebo lokální osvětlení;
- 6 výstupní materiál a zpracované kusy byly ukládány v blízkosti normálního pracoviště obsluhy.

#### **Je důležité pro obsluhu:**

- 7 aby byla používána, je-li zapotřebí, osobní ochranná výbava, která může obsahovat následující:
  - ochranu sluchu za účelem snížení nebezpečí možné ztráty sluchu;
  - ochranu dýchání za účelem snížení vdechování škodlivého prachu;
  - rukavice pro manipulaci s pilovými listy (kdykoliv je to možné, je zapotřebí přepravovat pilové listy vždy v obalu);
- 8 aby stroj byl vypnut, jestliže je bez dohledu;
- 9 aby závady na stroji, včetně bezpečnostních zařízení nebo pilových listů, byly nahlášeny ihned poté, co byly zjištěny;
- 10 aby pracovníci obsluhy znali bezpečnostní opatření při čištění, údržbě a pravidelného odstraňování pilin a prachu za účelem zamezení nebezpečí požáru;
- 11 aby byly dodržovány pokyny výrobce ohledně provozu, seřizování a opravy pilových listů;
- 12 aby byly používány pouze řádně nabroušené pilové listy;
- 13 aby všechny použité vřetenové kroužky a příruby pily byly vhodné pro používání podle specifikací výrobce;
- 14 aby byla všechna používaná oddělovací zařízení a jiná neoddělovací bezpečnostní zařízení, která jsou zapotřebí pro práci, v dobrém stavu, a byly udržována podle pokynů výrobce.

**Upozornění!** Tento elektrický nástroj vytváří během provozu elektromagnetické pole. Toto pole může za určitých podmínek ovlivňovat aktivní nebo pasivní zdravotní implantáty.

Pro snížení rizika vážných nebo smrtelných úrazů doporučujeme osobám se zdravotními implantáty, aby se před obsluhou tohoto elektrického nástroje obrátily na svého lékaře nebo na výrobce zdravotního implantátu.

- 5 bolo zaistené vhodné všeobecné alebo lokálne osvetlenie;
- 6 výstupný materiál a spracované kusy boli ukladané v blízkosti normálneho pracoviska obsluhy.

#### **Je důležité pre obsluhu:**

- 7 aby sa používala, ak je potrebná, osobná ochranná výbava, ktorá môže obsahovať nasledujúce:
  - ochranu sluchu na zníženie nebezpečenstva možnej straty sluchu;
  - ochranu dýchania na zníženie vdychovania škodlivého prachu;
  - rukavice na manipuláciu s pilovými listami (kedykoľvek je to možné, je potrebné prepravovať pilové listy vždy v obale);
- 8 aby bol stroj vypnutý, ak je bez dohľadu;
- 9 aby poruchy na stroji, vrátane bezpečnostných zariadení alebo pilových listov, boli nahlásené ihneď po tom, čo boli zistené;
- 10 aby pracovníci obsluhy poznali bezpečnostné opatrenia pri čistení, údržbe a pravidelného odstraňovania pilín a prachu na zamedzenie nebezpečenstvu požiaru;
- 11 aby sa dodržiavali pokyny výrobcu týkajúce sa prevádzky, nastavovania a opravy pilových listov;
- 12 aby sa používali iba riadne nabrúsené pilové listy;
- 13 aby všetky použité vřetenové krúžky a príruby pily boli vhodné na používanie podľa špecifikácií výrobcu;
- 14 aby boli všetky používané oddelovacie zariadenia a iné neoddelovacie bezpečnostné zariadenia, ktoré sú potrebné na prácu, v dobrom stave, a udržiavali sa podľa pokynov výrobcu.

**Varovanie!** Tento elektrický prístroj vytvára počas prevádzky elektromagnetické pole. Toto pole môže za určitých okolností ovplyvniť aktívne alebo pasívne implantáty. Na zníženie nebezpečenstva závažných alebo smrtelných poranení odporúčame osobám s implantátmi prekonzultovať situáciu so svojím lekárom a výrobcom implantátu ešte predtým, ako začnú obsluhovať elektrický prístroj.

**Maskinen er i overensstemmelse med det nuværende EU-maskindirektiv.**

- Vipperundsaven er designet som en 1-persons betjeningsplads og anvendes kun udendørs.
- Vipperundsaven er en transportabel rundsav. Den er kun til brug for tværsavning af brænde, med vippe-fodring, i henhold til de tekniske data.
- Saven er udelukkende beregnet til tværsavning af brænde.
- Uanset træets diameter må kun ét emne placeres på vippen.
- Overhold alle sikkerheds- og farehenstillinger på maskinen og hold dem i god læselig stand.
- Maskinens arbejdsområde og det omkringliggende område skal være frit for forstyrrende affald for at forebygge ulykker.
- Som udgangspunkt skal det træ, der skal behandles, være uden fremmedlegemer såsom søm og skruer.
- Brug kun maskinen i teknisk perfekt stand til det tiltænkte formål, sikkerheds- og farebevidst i overensstemmelse med brugsanvisningen. Fejl, som kan påvirke sikkerheden, skal afhjælpes omgående (lad).
- Sikkerheds-, arbejds- og vedligeholdelsesinstruktionerne fra producenten, såvel som de mål angivet i de tekniske data, skal overholdes.
- De relevante ulykkesforebyggende forskrifter, samt andre generelt anerkendte sikkerhedstekniske regler, skal overholdes.
- Maskinen må kun anvendes, serviceres og repareres af personer, der er fortrolige med og informeret om farerne. Uautoriserede modifikationer på maskinen undtager producenten for ethvert ansvar for skader som følge deraf.
- Maskinen må kun anvendes med producentens originale tilbehør og værktøj.
- Enhver anden brug betragtes som ikke hensigtsmæssig. Producenten hæfter ikke for skader som følge deraf; risikoen er udelukkende brugerens.

## **⚠ Používejte pouze dle pokynů**

### **Stroj odpovídá platným směrnicím EU pro strojní zařízení.**

- Pila na palivové dřevo je navržena pro obsluhu jedním pracovníkem a má být používána pouze ve venkovních prostranstvích.
- Pila na palivové dřevo je přenosná kotoučová pila. Smí se pouze používat pro příčné řezání palivového dřeva pomocí podávací kolébky v souladu s technickými údaji.
- Pila je konstruována pouze pro příčné řezání palivového dřeva.
- Bez ohledu na průměr dřeva, smí se vkládat do kolébky pouze 1 kus dřeva.
- Dodržujte všechny bezpečnostní a varovné nápisy na stroji a zajistěte, aby byly udržovány kompletní a v čitelném stavu.
- Prostor řezání a sousedící prostory stroje musí být bez překážejících cizích předmětů, aby se zamezilo nehodám.
- Zpracovávané kusy musí být zcela bez cizích předmětů, např. hřebíků nebo šroubů.
- Stolová kotoučová pila je navržena výlučně k řezání dřeva a materiálů podobných dřevu. Mohou být použity pouze originální pracovní nástroje a příslušenství Scheppach. Používejte požadované pilové listy v souladu s normou EN 847-1 podle druhu řezu a druhu dřeva (masivní dřevo, překližka nebo dřevotříska). Dodržujte „Speciální příslušenství nástrojů“.
- Stroj je dovoleno používat pouze v bezchybném technickém stavu, ke stanovenému účelu a podle pokynů v návodu. Obsluha musí být obeznámena s pravidly bezpečnosti a všemi riziky, které jsou s prací na stroji spojeny. Proto musí být okamžitě odstraněny všechny funkční poruchy, a to zejména ty, které mají vliv na bezpečnost stroje.
- Musí být také respektovány předpisy týkající se prevence nehod a další obecně uznávaná bezpečnostní a technická pravidla.

## **⚠ Používajte iba podľa pokynov**

### **Stroj zodpovedá platným smerniciam EU pre strojárske zariadenia.**

- Píla na palivové drevo je navrhnutá na obsluhu jedným pracovníkom a má sa používať iba vo vonkajších priestranstvách.
- Píla na palivové drevo je prenosná kotúčová píla. Smie sa používať iba na priečne rezanie palivového dreva pomocou podávacej kolísky v súlade s technickými údajmi.
- Píla je konstruovaná iba na priečne rezanie palivového dreva.
- Bez ohľadu na priemer dreva, smie sa vkladať do kolísky iba 1 kus dreva.
- Dodržujte všetky bezpečnostné a varovné nápisy na stroji a zaistite, aby sa udržiavali kompletné a v čitateľnom stave.
- Priestor rezania a susediace priestory stroja musia byť bez prekážajúcich cudzích predmetov, aby sa zamedzilo nehodám.
- Spracovávané kusy musia byť celkom bez cudzích predmetov, napr. klinec alebo skrutiek.
- Stolová kotúčová píla je navrhnutá výlučne na rezanie dreva a materiálov podobných drevu. Môžu sa použiť iba originálne pracovné nástroje a príslušenstvo Scheppach. Používajte požadované pilové listy v súlade s normou EN 847-1 podľa druhu rezu a druhu dreva (masívne drevo, preglejka alebo drevotrieska). Dodržujte „Špeciálne príslušenstvo nástrojov“.
- Stroj je dovolené používať iba v bezchybnom technickom stave, na stanovený účel a podľa pokynov v návode. Obsluha musí byť oboznámená s pravidlami bezpečnosti a všetkými rizikami, ktoré sú s prácou na stroji spojené. Preto musia byť okamžite odstránené všetky funkčné poruchy, a to predovšetkým tie, ktoré majú vplyv na bezpečnosť stroja.
- Musia sa tiež rešpektovať predpisy týkajúce sa prevencie nehôd a ďalšie všeobecne uznávané bezpečnostné a technické pravidlá.

Bemærk, at vore produkter ikke er konstrueret til erhvervsmæssig, håndværksmæssig eller industriel brug. Vi fraskriver os ethvert ansvar, såfremt produktet anvendes i erhvervsmæssigt, håndværksmæssigt, industrielt eller lignende øjemed.

#### Restrisici

**Maskinen er konstrueret i henhold til kendt teknik og de anerkendte sikkerhedsregler. Ikke desto mindre kan enkelte restrisici opstå, når man arbejder.**

- Risiko for skader på fingre og hænder ved den roterende savklinge ved ukorrekt håndtering af emnet.
- Skader fra vækflyvende emner ved ukorrekt holdning eller føring.
- Sundhedsmæssige risici ved støj. Når du arbejder, overskrides det tilladte støjniiveau. Der skal bæres personlige værne midler, såsom høreværn.
- Skader forårsaget af defekt savklinge. Efterse klingens integritet regelmæssigt og før hver brug.
- Elektrisk fare, brug af forkerte elektriske forbindelseskabler.
- Ved brug af ekstraudstyr skal den vedlagte brugervejledning bemærkes og læses omhyggeligt.
- På trods af alle de trufne foranstaltninger kan der være ikke-indlysende restrisici.

- Používat stroj Scheppach a provádět jeho údržbu a obsluhu smí pouze osoby, které jsou s tímto zařízením seznámeny a které jsou proškoleny v jeho obsluze a správných postupech. Prováděním úprav a změn na stroji zaniká veškerá odpovědnost výrobce za případně vzniklé škody.
- Stroj Scheppach může být používán pouze s originálním příslušenstvím a s originálními pracovními nástroji vyrobenými výrobcem.
- Nejste oprávněni používat tento stroj k jiným účelům. Výrobce neodpovídá za škody vzniklé neoprávněným použitím stroje, toto riziko spočívá výhradně na obsluze tohoto stroje. Zbytková rizika.

Dbejte prosím na to, že naše přístroje nebyly podle svého účelu určeny konstruovány pro živnostenské, řemeslnické nebo průmyslové použití. Nepřebíráme žádné ručení, pokud je přístroj používán v živnostenských, řemeslných nebo průmyslových podnicích a při srovnatelných činnostech

#### ⚠ Zbytková rizika

**Tento stroj byl vyroben s využitím moderní technologie a v souladu s platnými bezpečnostními předpisy. Určitá zbytková rizika mohou ovšem stále existovat.**

- Je-li obrobek nesprávně posouván, rotující pilový kotouč může způsobit poranění prstů a rukou.
- Není-li obrobek řádně zajištěn nebo posouván, mohou odmrštěné kousky dřeva způsobit zranění.
- Hluk může ohrozit zdraví. Povolená úroveň hluku je během práce překračována. Používejte osobní ochranné pomůcky, jako například ochranu sluchu.
- Poškozené pilové kotouče mohou způsobit zranění. Pravidelně kontrolujte celkový stav pilových kotoučů.
- Při použití nesprávného nebo poškozeného napájecího kabelu hrozí úraz elektrickým proudem.

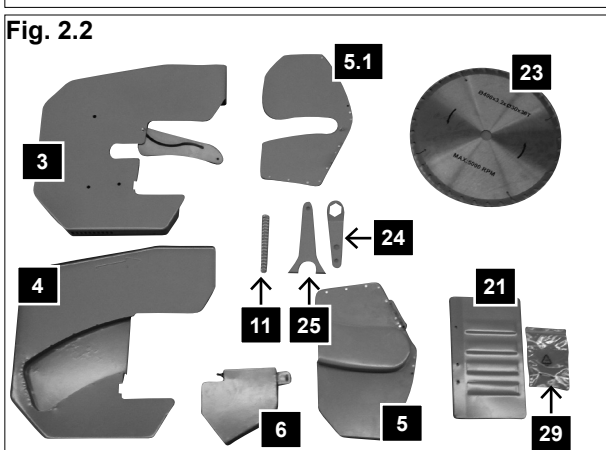
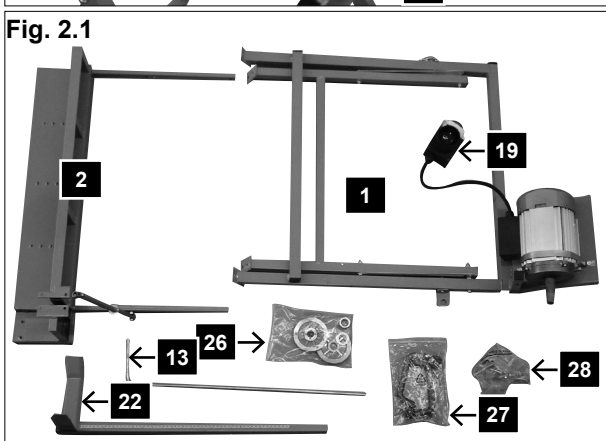
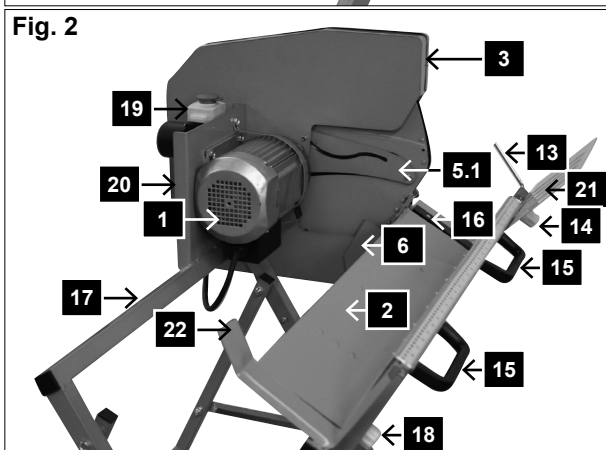
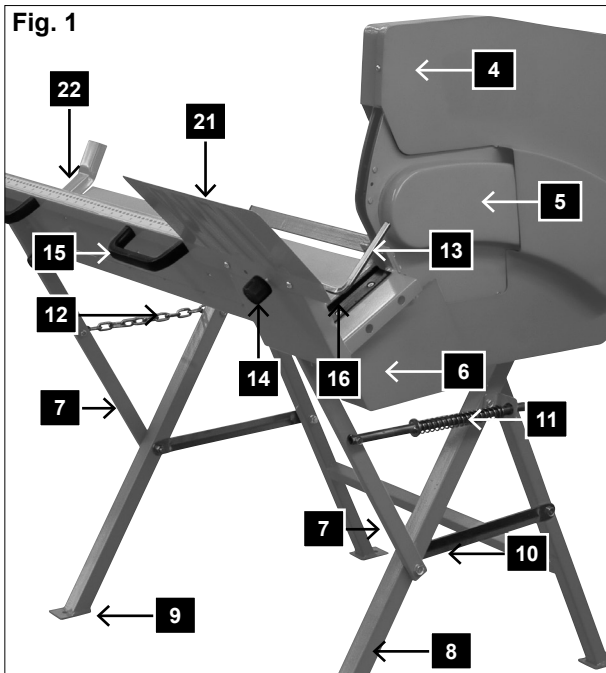
- Používať stroj Scheppach a vykonávať jeho údržbu a obsluhu smú iba osoby, ktoré sú s týmto zariadením oboznámené a ktoré sú preškolené v jeho obsluhu a správnych postupoch. Vykonávaním úprav a zmien na stroji zaniká všetka zodpovednosť výrobcu za prípadne vzniknuté škody.
- Stroj Scheppach sa môže používať iba s originálnym príslušenstvom a s originálnymi pracovními nástrojmi vyrobenými výrobcem.
- Nie ste oprávnení používať tento stroj na iné účely. Výrobca nezodpovedá za škody vzniknuté neoprávneným použitím stroja, toto riziko spočíva výhradne na obsluhu stroja. Zvyškové riziká.

Prosím berte ohľad na skutočnosť, že naše prístroje neboli svojim určením konštruované na profesionálne, remeselnícke ani priemyselné použitie. Nepreberáme žiadne záručné ručenie, ak sa prístroj bude používať v profesionálnych, remeselníckych alebo priemyselných prevádzkach ako aj na činnosti rovnocenné s takýmto použitím.

#### ⚠ Zvyškové riziká

**Tento stroj bol vyrobený s využitím modernej technológie a v súlade s platnými bezpečnostnými predpismi. Určité zvyškové riziká však môžu stále existovať.**

- Ak sa obrobok nesprávne posúva, rotujúci pilový kotúč môže spôsobiť poranenie prstov a rúk.
- Ak nie je obrobok riadne zaistený alebo posúvaný, môžu odmrštené kusky dreva spôsobiť zranenie.
- Hluk môže ohroziť zdravie. Povolená úroveň hluku je počas práce prekračovaná. Používajte osobné ochranné pomôcky, ako napríklad ochranu sluchu.
- Poškodené pilové kotúče môžu spôsobiť zranenie. Pravidelne kontrolujte celkový stav pilových kotúčů.
- Pri použití nesprávneho alebo poškodeného napájacieho kábla hrozí úraz elektrickým prúdom.



- Restrisici kan minimeres, når sikkerhedshenvisningerne og den påtænkte anvendelse, såvel som brugervejledningen, overholdes.

| Udstyr, fig. 1, 2, 2.1, 2.2 |                                    |    |  |
|-----------------------------|------------------------------------|----|--|
| 1                           | Motor med ramme                    | 15 | Håndtag                                      |
| 2                           | Vippe                              | 16 | Vippeindsats                                 |
| 3                           | Klingeafdækning indvendig          | 17 | Bundramme                                    |
| 4                           | Klingeafdækning udvendig           | 18 | Indstillingskrue vippeforlænger              |
| 5                           | Klingeskærm indvendig højre        | 19 | Stikkombination/Tændslukknop                 |
| 5.1                         | Klingeskærm indvendig venstre      | 20 | Motorplade                                   |
| 6                           | Klingeskærm under                  | 21 | Skærm  |
| 7                           | Vippebeslag                        | 22 | Vippeforlænger                               |
| 8                           | Fod                                | 23 | Savblad                                      |
| 9                           | Befæstelsesboring                  | 24 | Savbladsnøgle                                |
| 10                          | Tværstiver                         | 25 | Backstopnøgle                                |
| 11                          | Returfjeder                        | 26 | Tilbehørspose til savklingemontage           |
| 12                          | Kæde                               | 27 | Tilbehørspose til håndtag- og kontaktmontage |
| 13                          | Langsgående stop                   | 28 | Tilbehørspose til vippemontage               |
| 14                          | Indstillingsskrue Langsgående stop | 29 | Tilbehørspose til skærmmontering             |



- Je-li používáno speciální příslušenství Scheppach, musíte si pečlivě přečíst a řádně dodržovat provozní pokyny dodávané s tímto speciálním příslušenstvím.
- I když jsou prováděna všechna bezpečnostní opatření, stále mohou být přítomna určitá zbytková rizika, která nejsou zcela zjevná.
- Zbytková rizika mohou být minimalizována dodržováním pokynů, které jsou uvedeny v částech „Bezpečnostní pokyny“, „Správné používání“ a v celém tomto návodu k obsluze.

| Zařízení, obr. 1, 2, 2.1, 2.2 |  |    |   |
|-------------------------------|--|----|---|
| 1                             | Motor s rámem                          | 15 | Rukojeť   |
| 2                             | Kolébka                                | 16 | Vložka kolébky                                      |
| 3                             | Vnitřní kryt pilového listu            | 17 | Vedlejší rám  |
| 4                             | Vnější kryt pilového listu             | 18 | Seřizovací šroub prodloužení kolébky                |
| 5                             | Kryt pilového listu, vnitřní pravý     | 19 | Sdružená zástrčka/tlačítko ZAP/VYP                  |
| 5.1                           | Kryt pilového listu, vnitřní levý      | 20 | Deska motoru  |
| 6                             | Ochrana pilového listu, spodní         | 21 | Ochranný panel                                      |
| 7                             | Držák kolébky                          | 22 | Prodloužení kolébky                                 |
| 8                             | Základna stojanu                       | 23 | Pilový list   |
| 9                             | Upevňovací otvor                       | 24 | Klíč pilového listu                                 |
| 10                            | Příčná vzpěra                          | 25 | Přidržovací klíč                                    |
| 11                            | Pojistný kroužek                       | 26 | Sada příslušenství pro instalaci pilového listu     |
| 12                            | Řetěz                                  | 27 | Sada příslušenství pro instalaci rukojeti a spínače |
| 13                            | Podélný zachycovač                     | 28 | Sada příslušenství pro instalaci pily               |
| 14                            | Seřizovací šroub podélného zachycovače | 29 | Sada příslušenství pro instalaci ochranného krytu   |

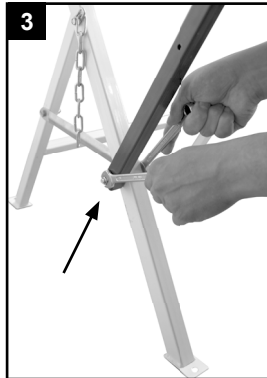
- Ak sa používa špeciálne príslušenstvo Scheppach, musíte si pozorne prečítať a riadne dodržiavať prevádzkové pokyny dodávané s týmto špeciálnym príslušenstvom.
- Aj keď sa vykonávajú všetky bezpečnostné opatrenia, stále môžu byť prítomné určité zvyškové riziká, ktoré nie sú celkom zjavné.
- Zvyškové riziká sa môžu minimalizovať dodržiavaním pokynov, ktoré sú uvedené v častiach „Bezpečnostné pokyny“, „Správne používanie“ a v celom tomto návode na obsluhu.

| Zariadenie, obr. 1, 2, 2.1, 2.2 |   |    |  |
|---------------------------------|---|----|--|
| 1                               | Motor s rámom                               | 15 | Rukoväť  |
| 2                               | Kolíška                                     | 16 | Vložka kolísky   |
| 3                               | Vnútrotný kryt pilového listu               | 17 | Vedľajší rám   |
| 4                               | Vonkajší kryt pilového listu                | 18 | Nastavovacia skrutka predĺženia kolísky                |
| 5                               | Kryt pilového listu, vnútrotný pravý        | 19 | Združená zástrčka/tlačidlo ZAP./VYP.                   |
| 5.1                             | Kryt pilového listu, vnútrotný ľavý         | 20 | Doska motora   |
| 6                               | Ochrana pilového listu, spodná              | 21 | Ochranný panel   |
| 7                               | Držiak kolísky                              | 22 | Predĺženie kolísky                                     |
| 8                               | Základňa stojana                            | 23 | Pilový list  |
| 9                               | Upevňovací otvor                            | 24 | Kľúč pilového listu                                    |
| 10                              | Priečna vzpera                              | 25 | Pridržiavací kľúč                                      |
| 11                              | Poistný krúžok                              | 26 | Súprava príslušenstva na inštaláciu pilového listu     |
| 12                              | Reťaz                                       | 27 | Súprava príslušenstva na inštaláciu rukojeti a spínača |
| 13                              | Pozdĺžny zachycovač                         | 28 | Súprava príslušenstva na inštaláciu pily               |
| 14                              | Nastavovacia skrutka pozdĺžneho zachycovača | 29 | Súprava príslušenstva na inštaláciu ochranného krytu   |

## Montering

### Påkrævet monteringsværktøj:

- Svensknøgle SW8, SW13, SW14
- Unbrakonøgle str. 4
- Stjerneskruestrækker



### 1. Montere vippe (fig. 3)

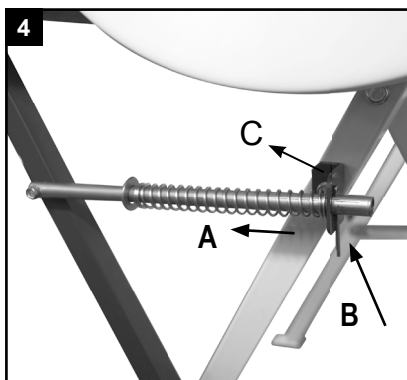
Befæstelselementer fra tilbehørspose 28 (Fig. 2.1)

2 sStk. sekskantskrue M8 x 60

4 sStk. spændskive 8 mm

2 sStk. sekskantmøtrik M8 selvlåsende

Monter de to tværstænger (10) på indersiden af begge fødder med de to unbrakoskruer og 2 spændskiver. Nu sættes vippen (2) med hjælp fra en anden person på de sekskantede skruer på ydersiden af fødderne, og skru beslaget på vippen godt fast med en selvlåsende møtrik og en spændskive, således, at vippen stadig kan bevæges.



### 2. Monteringen retur fjeder (fig. 4)

Befæstelselementer:

1 Stk. Fjeder

Formonteret på forbindelsesrør:

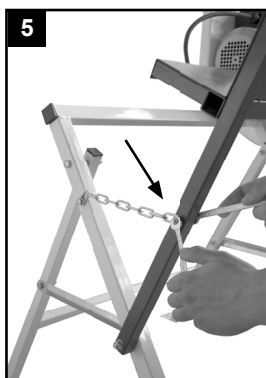
1 Stk. spændskive D 15

1 Stk. sekskantskrue M 6 x 25

1 Stk. låsemøtrik M6

2 Stk. spændskiven 6 mm

Skub fjeder (A) og spændskive D15 på forbindelsesrøret, sæt den gennem vinklen og fastgør røret med sekskantskrue M 6 x 25, 2 spændskiver og en låsemøtrik M6 i venstre side af de to huller.



### 3. Montering kæde (fig. 5)

Befæstelselementer fra tilbehørspose 28 (fig. 2.1)

1 stk. sekskantskrue M 6 x 25

2 stk. spændskiver D 6 mm

1 stk. låsemøtrik M6

## Montá

### Potřebné montážní nástroje:

- Otevřený klíč OK 8, OK 13, OK 14
- Šestihranný imbusový klíč, velikost 4
- Křížový šroubovák

### 1. Instalace pily (obr. 3)

Upevňovací díly ze sady příslušenství 28 (obr. 2.1)

2 ks šroub se šestihrannou hlavou M8 x 60

4 ks podložka 8 mm

2 ks samozajišťovacích šroubů se šestihrannou hlavou M8

Namontujte dva příčníky (10) na vnitřní straně dvou stojanů pomocí dvou šroubů se šestihrannou hlavou a 2 podložek. Nyní nasadte pilu (2) za pomoci druhé osoby na šrouby se šestihrannou hlavou na vnější stranu stojanu a připojte konzolu pily pevně pomocí samozajišťovací matice a podložky tak, aby se nemohla pila pohybovat.

### 2. Montáž vratné pružiny (obr. 4)

Upevňovací díly:

1 ks pružina

Instalováno na propojovací trubce:

1 ks podložka D 15

1 ks šroub M 6 x 25 se šestihrannou hlavou

1 ks dorazová matice M6

2 ks podložka 6 mm

Nasadte pružinu (A) a podložku D15 na propojovací trubku, vložte ji do úhelníku a zajistěte trubku pomocí šroubu M 6 x 25 se šestihrannou hlavou, 2 podložek a jedné dorazové matice M6 na levém ze dvou otvorů.

### 3. Montáž řetězu (obr. 5)

Upevňovací díly ze sady příslušenství 28 (obr. 2.1)

1 ks šroub M 6 x 25 se šestihrannou hlavou

2 ks podložka D 6 mm

1 ks dorazová matice M6

## Montá

### Potrebné montážne nástroje:

- Otvorený kľúč OK 8, OK 13, OK 14
- Šesťhranný imbusový kľúč, veľkosť 4
- Křížový skrutkovač

### 1. Inštalácia pily (obr. 3)

Upevňovacie diely zo súpravy príslušenstva 28 (obr. 2.1)

2 ks skrutky so šesťhrannou hlavou M8 × 60

4 ks podložka 8 mm

2 ks samozaisťovacích skrutiek so šesťhrannou hlavou M8

Namontujte dva priečníky (10) na vnútornej strane dvoch stojanov pomocou dvoch skrutiek so šesťhrannou hlavou a 2 podložiek. Teraz nasadte pílu (2) za pomoci druhej osoby na skrutky so šesťhrannou hlavou na vonkajšiu stranu stojana a pripojte konzolu pily pevne pomocou samozaisťovacej matice a podložky tak, aby sa nemohla píla pohybovať.

### 2. Montáž vratnej pružiny (obr. 4)

Upevňovacie diely:

1 ks pružina

Inštalované na prepojujúcej rúrke:

1 ks podložka D 15

1 ks skrutka M6 × 25 so šesťhrannou hlavou

1 ks dorazová matica M6

2 ks podložka 6 mm

Nasadte pružinu (A) a podložku D15 na prepojujúcu rúrku, vložte ju do uholníka a zaistite rúrku pomocou skrutky M6 × 25 so šesťhrannou hlavou, 2 podložiek a jednej dorazovej matice M6 na ľavom z dvoch otvorov.

### 3. Montáž reťaze (obr. 5)

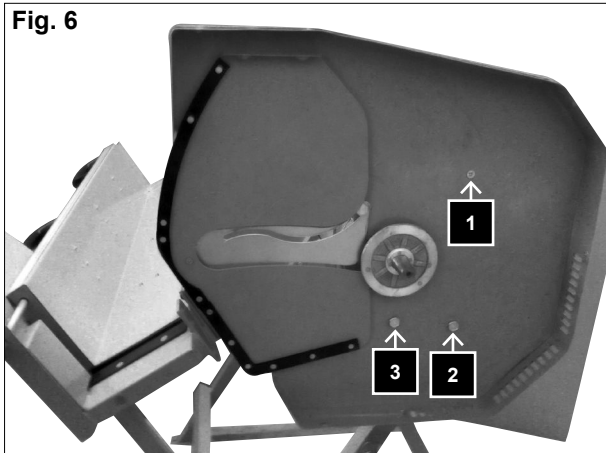
Upevňovacie diely zo súpravy príslušenstva 28 (obr. 2.1)

1 ks skrutka M6 × 25 so šesťhrannou hlavou

2 ks podložky D 6 mm

1 ks dorazová matica M6

Fig. 6



Monter kæden på venstre side på vippen med sekskantskrue M 6 x 25, 2 spændskiver og låsemøtrikken.

#### 4. Montering klingeskærm udvendig venstre (fig. 6)

Befæstelseselementer fra tilbehørspose 28 (Fig. 2.1)

1 stk. sekskantskrue M 8 x 15

1 stk. sekskantskrue M 8 x 35

2 stk. spændskiver 8 mm

2 stk. låsemøtrikker M 8

Allerede formonteret:

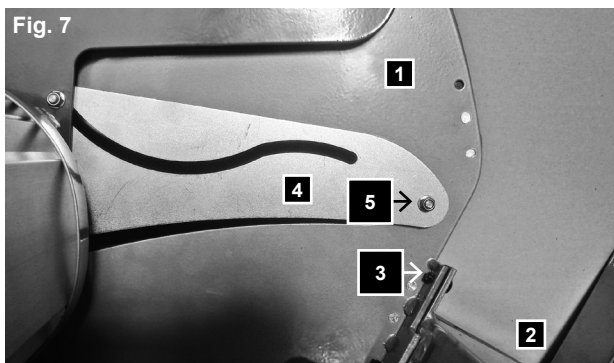
1 s. undersænket skrue M 6 x 15

1 stk. spændskive D 6mm

1 stk. stopmøtrik M 6

Monter klingeskærmen indvendig med en sekskantskrue M6 x 15, spændskive og en låsemøtrik i øverste hul på bundrammen (1) med en sekskantskrue M8 x 15, spændskive og låsemøtrik M8 i understenste hul til højre på motorpladen (2) og en sekskantskrue M8 x 35 i understenste hul på bundrammen (3).  
Stram alle skrueerne.

Fig. 7



#### 5. Montering klingeskærm indvendig venstre (fig. 7)

Formonterede befæstelseselementer:

1 stk. undersænket skrue M 6 x 12

1 s. krydskærvsskrue M 5 x 20

1 spændskive 5 mm

1 s. låsemøtrik M 5

1 s. møtrik M 6 som afstandsstykke

Monter klingeskærm indvendig venstre (1) på vippen (2) med en undersænket skrue M6 x 12 (3).

Monter dæklade (4) på klingeskærm (1) med en krydskærvsskrue M5 x 20, spændskive og låsemøtrik M5.

Namontujte na pilu na levou stranu řetěz pomocí šroubu M 6 x 25 se šestihrannou hlavou, 2 podložek a dorazové matice.

#### **4. Instalace krytu pilového listu vlevo na vnější straně (obr. 6)**

Upevňovací díly ze sady příslušenství 28 (obr. 2.1)

1 ks šroub M 8 x 15 se šestihrannou hlavou  
1 ks šroub M 8 x 35 se šestihrannou hlavou  
2 ks podložka 8 mm

2 ks dorazová matice M 8

Již namontováno předem:

1 ks zapuštěný šroub M 6 x 15

1 ks podložka D 6 mm

1 ks dorazová matice M 6

Namontujte vnitřní kryt pilového listu pomocí šroubu se zapuštěnou hlavou M6 x 15, podložky a dorazové matice do horního otvoru základního rámu (1), pomocí šroubu M8 x 15 se šestihrannou hlavou, podložky a dorazové matice M8 do spodního otvoru napravo od desky motoru (2) a pomocí šroubu M8 x 35 se šestihrannou hlavou do spodního otvoru na levé straně základního rámu (3).

Nyní všechny šrouby utáhněte.

#### **5. Montáž krytu pilového listu na levé vnitřní straně (obr. 7)**

Předem namontované upevňovací díly:

1 ks imbusový šroub M 6 x 12

1 ks šroub s křížovou hlavou M 5 x 20

1 ks podložka 5 mm

1 ks dorazová matice M 5

1 ks matice M 6 jako rozpěrka

Namontujte kryt pilového listu na levou vnitřní stranu (1) pily (2) pomocí imbusového šroubu M6 x 12 (3).

Namontujte krycí desku (4) na kryt pilového listu (1) pomocí šroubu s křížovou hlavou M5 x 20, podložky a dorazové matice M5.

Namontujte na pilu na ľavú stranu reťaz pomocou skrutky M6 x 25 so šesťhrannou hlavou, 2 podložiek a dorazovej matice.

#### **4. Inštalácia krytu pílového listu vľavo na vonkajšej strane (obr. 6)**

Upevňovacie diely zo súpravy príslušenstva 28 (obr. 2.1)

1 ks skrutka M8 x 15 so šesťhrannou hlavou

1 ks skrutka M8 x 35 so šesťhrannou hlavou

2 ks podložka 8 mm

2 ks dorazová matica M8

Už namontované vopred:

1 ks zapustená skrutka M6 x 15

1 ks podložka D 6 mm

1 ks dorazová matica M6

Namontujte vnútorný kryt pílového listu pomocou skrutky so zapustenou hlavou M6 x 15, podložky a dorazovej matice do horného otvoru základného rámu (1), pomocou skrutky M8 x 15 so šesťhrannou hlavou, podložky a dorazovej matice M8 do spodného otvoru napravo od dosky motora (2) a pomocou skrutky M8 x 35 so šesťhrannou hlavou do spodného otvoru na ľavej strane základného rámu (3).

Teraz všetky skrutky utiahnite.

#### **5. Montáž krytu pílového listu na ľavej vnútornej strane (obr. 7)**

Vopred namontované upevňovacie diely:

1 ks imbusová skrutka M6 x 12

1 ks skrutka s křížovou hlavou M5 x 20

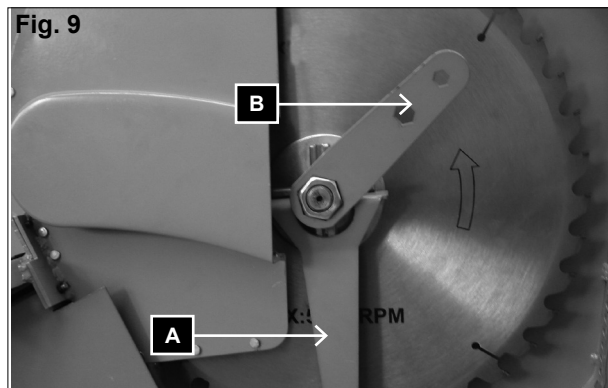
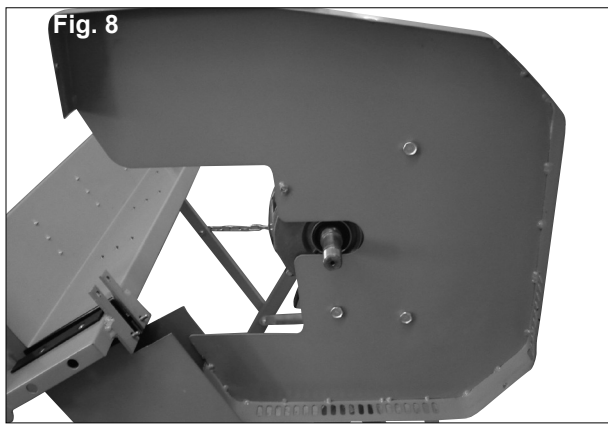
1 ks podložka 5 mm

1 ks dorazová matica M5

1 ks matica M6 ako rozpěrka

Namontujte kryt pílového listu na ľavú vnútornú stranu (1) pily (2) pomocou imbusovej skrutky M6 x 12 (3).

Namontujte kryciu dosku (4) na kryt pílového listu (1) pomocou skrutky s křížovou hlavou M5 x 20, podložky a dorazovej matice M5.



## 6. Montering savklinge (fig. 8, fig. 9)

Befæstelseselementer fra tilbehørspose 26 (fig. 2.1)

- 1 Stk. sekskantmøtrik M20
- 1 Stk. spændskiver D20
- 1 Stk. savklingeeflange
- 1 stk. spændeflange

Skub savklingeeflange på motorakslen.

Sæt savklingen sammen med flangen og spændskiver på savklingeeflange og fastgør dem med sekskantmøtrik M20.

**OBS! Savklinge skal vende i pilens retning væk fra driftsområdet**

- Spænd møtrikkerne godt til med savklingegenøglen (B), mens du holder flangen kontra med skruenøglen (A) (fig. 9).

Fig. 7.1

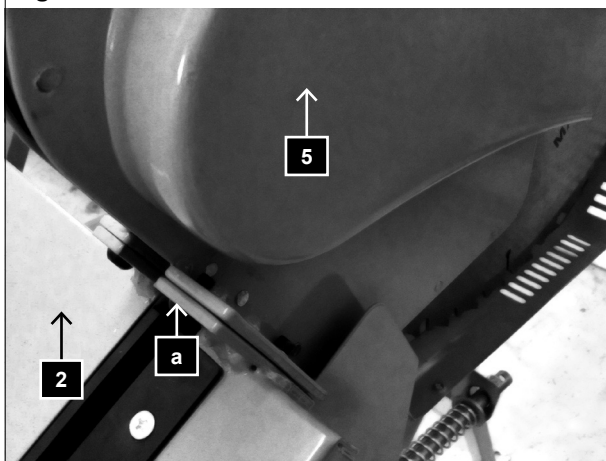
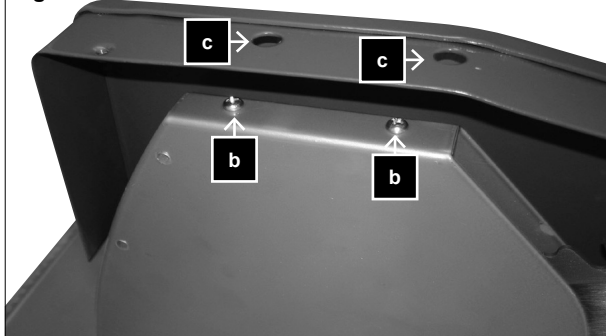


Fig. 7.2



## 7. Montering klingeskærm indvendig højre. (fig. 7.1, 7.2)

Befæstelseselementer fra tilbehørspose 27 (Fig. 2.1)

- 1 stk. undersænket skrue M 6 x 12 (a formonteret)
- 2 stk. krydskærvsskruen M 5 x 10
- 2 Stk. kunststofpropper
- 2 Stk. spændskiver D5
- 2 Stk. fjederring D5

Monter klingeskærm højre foran (5) på vippen (2) med en undersænket skrue M 6 x 12 (a) (fig. 7.1).

Klingeskærm venstre og højre monteres sammen og sikres med 2 krydskærvsskruer M 5 x 10 (b), 2 spændskiver D5 og 2 fjederringen D5.

Spænd de to krydskærvsskruer (b) fast gennem begge borer i klingeskærmen (c). Luk begge borer med kunststofproppen (fig. 7.2).

## 6. Montáž pilového listu (obr. 8, obr. 9)

Upevňovací díly ze sady příslušenství 26 (obr. 2.1)

- 1 ks šroubů se šestihrannou hlavou M20
- 1 ks podložka D20
- 1 ks kotouč příruba
- 1 ks upínací příruba

Posunutím pilového kotouče přírubu na hřídeli motoru.

Umístěte pilový list společně s upínací přírubou a podložky na pilovém kotoučem přírubě a zajistěte jej šestihranné matice M20.

**Poznámka:** Šípka na pilovém kotouči musí ukazovat ve směru provozní strany.

- Dotáhněte klíčem pilového kotouče (B), aby upínací příruba s nominální klíčem (A) s cílem zastavit zpět, (obr. 9).

## 7. Instalace krytu pilového listu na pravé vnitřní straně. (Obr. 7.1, 7.2)

Upevňovací díly ze sady příslušenství 27 (obr. 2.1)

- 1 ks imbusový šroub M 6 x 12 (namontovaný předem)
- 2 ks šroub s křížovou hlavou M 5 x 10
- 2 ks plastové zátky
- 2 ks podložky D5
- 2 ks pojistný kroužek D5

Namontujte kryt pilového listu na pravou přední stranu (5) pily (2) pomocí imbusového šroubu M6 x 12 (a) (obr. 7.1).

Namontujte levý a pravý kryt pilového listu vpředu dohromady a zajistěte je pomocí 2 šroubů s křížovou hlavou M 5 x 10 (b), 2 podložek D5 a 2 pojistných kroužku D5.

Utáhněte dva šrouby s křížovou hlavou (b) ve dvou otvorech krytu pilového listu (c).

Utěsněte dva otvory pomocí plastových zátek (obr. 7.2).

## 6. Montáž pílového listu (obr. 8, obr. 9)

Upevňovacie diely zo súpravy príslušenstva 26 (obr. 2.1)

- 1 ks skrutiek so šesťhrannou hlavou
- 1 ks podložka D20
- 1 ks kotúč príruba
- 1 ks upínacie príruba

Posunutím pílového kotúča prírubu na hriadelu motora.

Umiestnite pílový list spolu s upínacie prírubou a podložky na pílovým kotúčom prírube a zaistite ho šesťhranné matice M20.

**Poznámka:** Šípka na pílovom kotúči musia ukazovať v smere prevádzkovej strany.

- Dotiahnite klúčom pílového kotúča (B), aby upínacie prírubu s nominálnou klúčom (A) s cieľom zastaviť späť, (obr. 9).

## 7. Inštalácia krytu pílového listu na pravej vnútornej strane. (Obr. 7.1, 7.2)

Upevňovacie diely zo súpravy príslušenstva 27 (obr. 2.1)

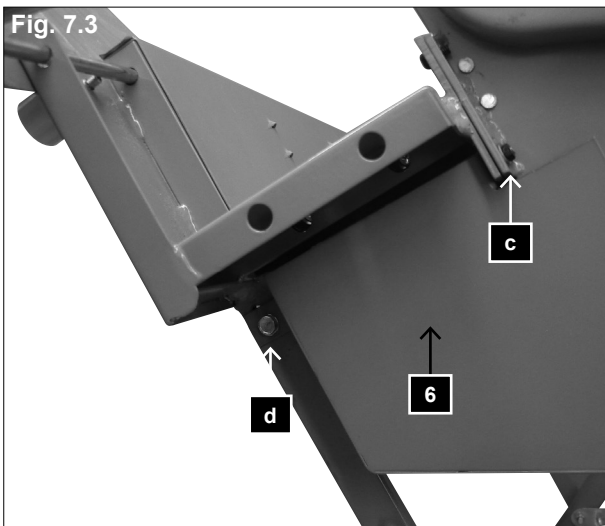
- 1 ks imbusová skrutka M6 × 12 (namontovaná vopred)
- 2 ks skrutka s křížovou hlavou M5 × 10
- 2 ks plastové zátky
- 2 ks podložky D5
- 2 ks poistný krúžok D5

Namontujte kryt pílového listu na pravú prednú stranu (5) píly (2) pomocou imbusovej skrutky M6 × 12 (a) (obr. 7.1).

Namontujte ľavý a pravý kryt pílového listu vpředu dohromady a zaistite ich pomocou 2 skrutiek s křížovou hlavou M5 × 10 (b), 2 podložiek D5 a 2 poistných krúžkov D5.

Utiahnite dve skrutky s křížovou hlavou (b) v dvoch otvoroch krytu pílového listu (c).

Utesnite dva otvory pomocou plastových zátek (obr. 7.2).



### 8. Montering klingskærm under fig. 7.3

Befæstelselementer fra tilbehørspose 28 (fig. 2.1)

1 sekskantskrue M 6 x 25

1 spændskive 6 mm

1 møtrik M 6

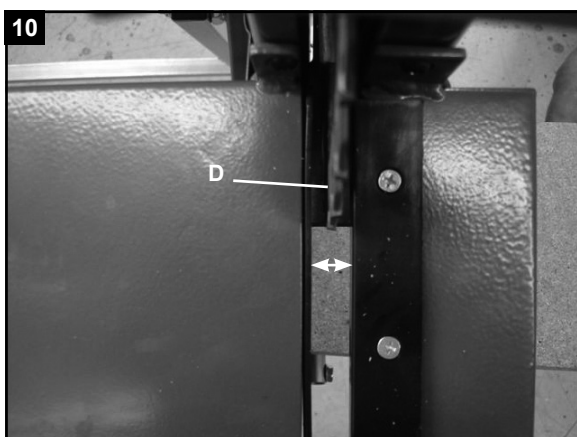
Allerede monteret på afskærmningen:

2 undersænket skrue M5x20

2 spændskiver 5 mm

2 fjederringe 5 mm

Monter nu klingskærmen under med 2 unbracoskruer M5x20 og 2 spændskiver (c), 2 fjederringe og en sekskantskrue M6x25 (d) med spændskive og møtrik på vippen. (2)

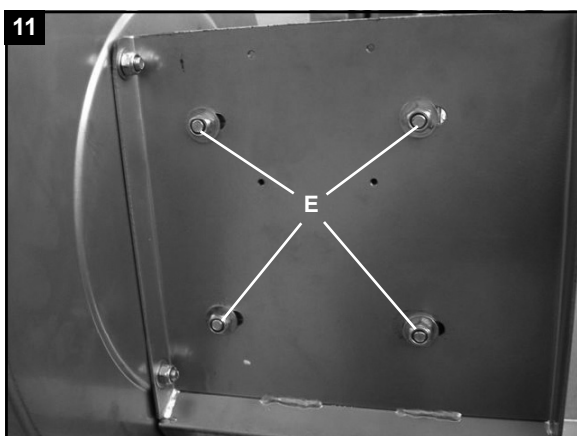


### 9. Justering af savklingen (fig. 10 og 11)

Let løsner de sikringsmøtrik (E).

Juster savklingen (D) centreret på klingeafskærmningen fra vippen, inden du løsner de 4 skruer og flytter motoren i den ønskede retning.

Spænd derefter de fire låsemøtrikker (E) på motorpladen fast (fig. 12)





### **8. Montáž ochrany pilového listu ve spodní části Obr. 7.3**

Upevňovací díly ze sady příslušenství 28 (obr. 2.1)

1 ks šroub se šestihrannou hlavou M 6 x 25

1 vymežovací podložka 6 mm

1 matice M 6

Namontováno na kryt předem:

2 ks imbusový šroub M5x20

2 ks podložky 5mm

2 ks pojistný kroužek 5mm

Nyní připevněte kryt pilového listu ve spodní části (6) obr. 7.4 ke kolébce pomocí 2 imbusových šroubů M5 x 20, 2 matic a 2 pojistných kroužků a šroubu se šestihrannou hlavou M6 x 25 (d) včetně vymežovací podložky a matice (2).

### **9. Montáž pilového listu (obr. 10 a 11)**

Lehce povolte pojistné matice (E).

Vyrovnejte pilový list (D) na střed vybrání pily pro pilový list po povolení 4 šroubů a posunutím motoru požadovaným směrem. Pak utáhněte 4 bezpečnostní šrouby (E) na desku motoru (obr. 12).

### **8. Montáž ochrany pilového listu v spodnej časti Obr. 7.3**

Upevňovacie diely zo súpravy príslušenstva 28 (obr. 2.1)

1 ks skrutka so šesťhrannou hlavou M 6 x 25

1 vymežovacia podložka 6 mm

1 matica M 6

Namontované na kryt vopred:

2 imbusové skrutky M5 x 20

2 podložky 5 mm

2 poistný krúžok 5 mm

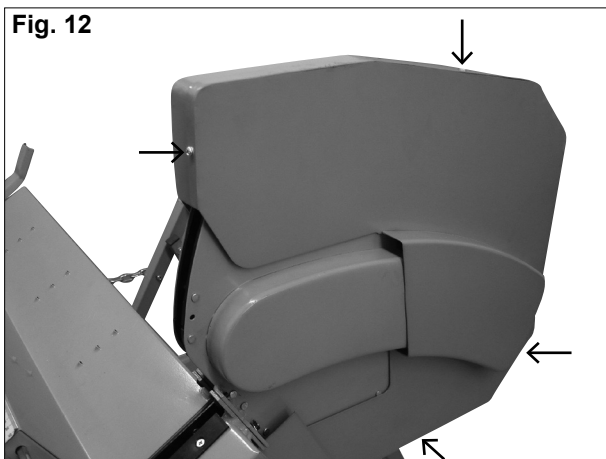
Teraz pripevnite kryt pílového listu v spodnej časti (6) obr. 7.4 ku kolíske pomocou 2 imbusových skrutiek M5 x 20, 2 matic a 2 poistných krúžkov a skrutky so šesťhrannou hlavou M6 x 25 (d) vrátane vymežovacej podložky a matice (2).

### **9. Montáž pílového listu (obr. 10 a 11)**

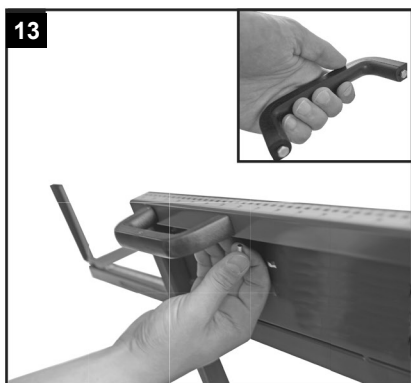
Ľahko povolte poistné matice (E).

Vyrovnajzte pílový list (D) na stred výrezu pily na pílový list po povolení 4 skrutiek a posunutím motora požadovaným smerom. Potom utiahnite 4 bezpečnostné skrutky (E) na dosku motora (obr. 12).

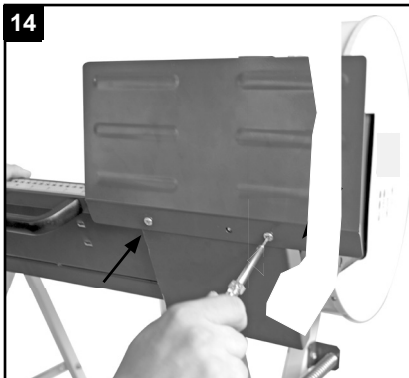
Fig. 12



13



14



15



## 10. Klingeafdækning udvendig højre montering (fig. 12)

Befæstelselementer fra tilbehørspose 27 (Fig. 2.1)

4 stk. krydskærvsskruer M5 x 10

4 stk. spændskiver D5

4 stk. fjederring D5

- Monter klingeafdækning udvendig med de 4 krydskærvsskruer, 4 spændskiver og 4 fjederringe og spænd dem godt fast.

## 11. Montering af håndtager (fig. 13)

Befæstelselementer:

4 stk. Sekskantskruer M5x8 (formonteret i håndtaget)

Monter begge håndtag på vippen.

## 12. Montering af beskyttelsespladen (fig. 14, 15)

Befæstelselementer fra tilbehørspose 29 (Fig. 2.2)

2 stk. krydskærvsskruer M 6x 8

1 stk. justeringsskruer

Monter beskyttelsespladen på vippen med krydskærvsskruerne (fig. 16) og skru justeringsskruen i det midterste hul (fig. 17).

### **10. Montáž krytu pilového listu vpravo (obr. 12)**

Upevňovací prvky v sadě příslušenství 27 (obr. 2.1)

4 ks šroub s křížovou hlavou M5 x 10

4 ks podložka D5

4 ks pojistný kroužek D5

- Upevněte řádně vnější kryt pilového listu k vnitřnímu krytu pomocí 4 šroubů s křížovou hlavou, 4 podložek a 4 pojistných kroužků.

### **11. Montáž rukojetí (obr. 13)**

Upevňovací prvky:

4 ks šroub se šestihrannou hlavou M5 x 8

Namontujte dvě rukojeti na kolébku.

### **12. Montáž ochranného panelu (obr. 14, 15)**

Upevňovací prvky ze sady příslušenství 29 (obr. 2.2)

2 ks šroub se zápustnou hlavou M 6 x 8

1 ks seřizovací šroub

Namontujte ochranný panel pomocí šroubů se zápustnou hlavou ke kolébce (obr. 16) a našroubujte seřizovací šroub do středního otvoru (obr. 17).

### **10. Montáž krytu pilového listu vpravo (obr. 12)**

Upevňovacie prvky v súprave príslušenstva 27 (obr. 2.1)

4 ks skrutka s křížovou hlavou M5 x 10

4 ks podložka D5

4 ks poistný krúžok D5

- Upevnite riadne vonkajší kryt pílového listu k vnútornému krytu pomocou 4 skrutiek s křížovou hlavou, 4 podložiek a 4 poistných krúžkov.

### **11. Montáž rukoväti (obr. 13)**

Upevňovacie prvky:

4 ks skrutka so šest'hrannou hlavou M5 x 8

Namontujte dve rukoväti na kolísku.

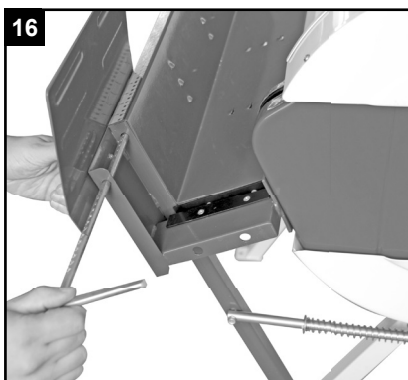
### **12. Montáž ochranného panelu (obr. 14, 15)**

Upevňovacie prvky zo súpravy príslušenstva 29 (obr. 2.2)

2 ks skrutka so zápustnou hlavou M6 x 8

1 ks nastavovacia skrutka

Namontujte ochranný panel pomocou skrutiek so zápustnou hlavou ku kolíske (obr. 16) a naskrutkujte nastavovaciu skrutku do stredného otvoru (obr. 17).



### 13. Montering langsgående-stop (fig. 16)

Sæt det langsgående-stop i hullet på vippen, indstil den ønskede længde på skalaen og fastsæt stoppet med indstillings-skruen.

### 14. Montering vippe-forlængelsen (fig. 17)

Stik vippeforlængelsen i åbningen på den venstre side af vippen og tilpas den sådan at brændet ligger godt. . Så sætter du vippeforlængelsen fast med justerings-skruen.

### 15. Stik-kombination/Monter tænd/Sluk-kontakt (fig. 18)

Fastgørelses-elementer:

4 stk. krydskærverskruer M 4 x 55

4 stk. spændskiver D 4mm

Monter stik-kombinationen på motorpladen med 4 skruer og spænd dem forsvarligt.

## ⚠ Ibrugtagning

### Bemærk venligst sikkerhedshenvisningerne før ibrugtagning.

- Det anbefales at maskinen sikres mod at bevæge sig på usikker grund med jordspyd gennem borerne i bundpladen.
- Alt beskyttelses- og hjælpeudstyr skal monteres
- Kontroller vippen før brug og udskift ved slid.
- Kontroller vippen, den skal selv gå tilbage til udgangspositionen
- Kontrollér at klingens sidder korrekt og i den rigtige omløbsretning.

### 13. Montáž podélného zachycovače (obr. 16)

Nyní vložte podélný zachycovač do bočního otvoru v kolébce, nastavte na stupnici požadovanou délku a zajistěte jej pomocí seřizovacího šroubu.

### 14. Montáž prodloužení kolébky (obr. 17)

Posuňte prodloužení kolébky do otvoru na levé straně kolébky a vyrovnejte je řádně tak, aby palivové dřevo pevně dosedalo. Pak utáhněte prodloužení kolébky pomocí seřizovacího šroubu.

### 15. Montáž sdrúžené zástrčky / tlačítka ZAP/VYP

(Obr. 18)

Montážní díly:

4 ks šroub se šestihrannou hlavou M 4 x 55

4 ks plochá podložka D 4 mm

Namontujte sdrúžený konektor na desku motoru pomocí 4 šroubů a řádně jej utáhněte.

#### ⚠ První použití

**Před uvedením do provozu zajistěte dodržení bezpečnostních pokynů.**

- Stroj je nutné zabezpečit proti posunutí upevněním zemními hřeby skrz otvory v podlahovém panelu, jestliže je podlaha nerovná.
- Musí být namontována všechna bezpečnostní a pomocná zařízení.
- Zkontrolujte vložku kolébky (16) na opotřebení a v případě potřeby ji vyměňte.
- Zkontrolujte kolébku (2), že se sama vrátí do výchozí polohy.

### 13. Montáž pozdĺžneho zachycovača (obr. 16)

Teraz vložte pozdĺžny zachycovač do bočného otvoru v kolíske, nastavte na stupnici požadovanú dĺžku a zaistite ho pomocou nastavovacej skrutky.

### 14. Montáž predĺženia kolísky (obr. 17)

Posuňte predĺženie kolísky do otvoru na ľavej strane kolísky a vyrovnejte ich riadne tak, aby palivové drevo pevne dosadalo. Potom utiahnite predĺženie kolísky pomocou nastavovacej skrutky.

### 15. Montáž združenej zástrčky/tlačidlo ZAP./VYP.

(Obr. 18)

Montážne diely:

4 ks skrutka so šest'hrannou hlavou M4 x 55

4 ks plochá podložka D 4 mm

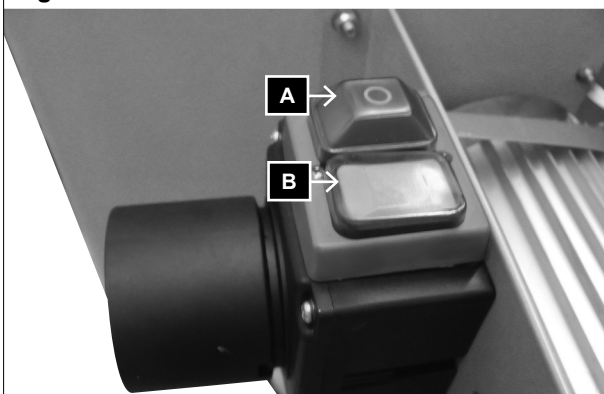
Namontujte združený konektor na dosku motora pomocou 4 skrutiek a riadne ho utiahnite.

#### ⚠ Prvé použitie

**Pred uvedením do prevádzky zaistite dodržanie bezpečnostných pokynov.**

- Stroj je nutné zabezpečiť proti posunutiu upevnením zemnými klincami cez otvory v podlahovom paneli, ak je podlaha nerovná.
- Musia byť namontované všetky bezpečnostné a pomocné zariadenia.
- Skontrolujte vložku kolísky (16) na opotrebenie a v prípade potreby ju vymeňte.
- Skontrolujte kolísku (2), že sa sama vráti do východiskovej polohy.

Fig. 19



- Foretag omstilling, tilpasning, afprøvning og rensning med slukket motor. Træk stikket ud og vent på at det roterende værktøj står stille.
- Saven er udelukkende beregnet til genomsavning af brænde
- Uanset træets tykkelse må der kun placeres et stykke på vippen.
- OBS! Der må ikke skæres bundter af træ eller flere stykker samtidig.
- Læg buede træstykker i vippen sådan at den yderste buede side vender mod klingen
- Sørg for at maskinen står stabilt på fast grund.

### Betjening/arbejdsinstruktioner

#### Tænd-sluk kontakt (fig. 19)

Maskinen er udstyret med en sikkerhedskontakt for at forhindre genstart efter et spændingsudfald

#### Tænd

Tryk grøn knap I (B)

#### Sluk

Tryk rød knap O (A)

#### Savning

- 1 Tænd maskinen.
- 2 Vent til savklingen har nået sit fulde omdrejningstal.
- 3 Læg træet i vippen  
Mindste sikkerhedslængde på træ er 25 cm  
Maksimal længde på træ til savning er 133 cm  
Bemærk skalaen på vippen.
- 4 Tag med den ene hånd fat i vippens håndtag og med den anden hånd sikrer du, at træet ikke vrides. Nu føres vippen jævnt hen til træet, derved bliver savklingen frigivet
- 5 Når der saves læg kun så meget tryk på vippen at savklingens omdrejningstal ikke falder.

- Zkontrolujte pilový list na perfektní usazení a správný směr otáčení.
- Výměna, nastavení, měření a čištění se smí provádět pouze při vypnutém motoru. Vytáhněte zástrčku ze síťové zásuvky a počkejte, dokud se rotující nástroj zcela nezastaví.
- Pila je konstruována pouze pro příčné řezání palivového dřeva.
- Bez ohledu na průměr dřeva se smí vložit do kolébky pouze jeden kus.
- POZOR! Neřežte svazky dřev nebo více kusů dřev najednou.
- Vkládejte zahnutá dřeva do kolébky takovým způsobem, aby vnější strana phybu směřovala k pilovému listu.
- Zajistěte řádné umístění stroje na pevné zemi.

### Poznámky k provozu

#### Spínač zapnutí/vypnutí (obr. 21)

Stroj je vybaven bezpečnostním spínačem, který zamezuje zapnutí po výpadku napětí.

#### Zapnutí

Stiskněte zelené tlačítko I (B)

#### Vypnutí

Stiskněte červené tlačítko O (A)

#### Řezání

- 1 Zapněte stroj.
- 2 Vyčkejte, dokud pilový list nedosáhl plných otáček.
- 3 Položte dřevo na kolébku.  
Minimální délka dřeva pro upevnění je 25 cm  
Maximální délka dřeva pro řezání je 133 cm  
Respektujte stupnici na pile.
- 4 Držte rukojeť pily jednou rukou a druhou rukou zajistěte dřevo mimo nebezpečnou zónu proti otáčení. Nyní ved'te pilu rovnoměrně směrem ke dřevu. Touto operací se uvolní pilový list
- 5 Tlačte na kolébku rovnoměrně a zajistěte, aby nedošlo k poklesu otáček motoru.
- 6 Před vložením dalšího kusu odstraňte uříznuté dřevo z kolébky.

- Skontrolujte pilový list na perfektné usadenie a správny smer otáčania.
- Výmena, nastavenie, meranie a čistenie sa smie vykonávať iba pri vypnutom motore. Vytiahnite zástrčku zo sieťovej zásuvky a počkajte, kým sa rotujúci nástroj celkom nezastaví.
- Píla je konštruovaná iba na priečne rezanie palivového dreva.
- Bez ohľadu na priemer dreva sa smie vložiť do kolísky iba jeden kus.
- POZOR! Nerežte zväzky drev alebo viac kusov drev naraz.
- Vkladajte zahnuté dreva do kolísky takým spôsobom, aby vonkajšia strana ohybu smerovala k pílovému listu.
- Zaistite riadne umiestnenie stroja na pevnej zemi.

### Poznámky k prevádzke

#### Spínač zapnutia/vypnutia (obr. 21)

Stroj je vybavený bezpečnostným spínačom, ktorý zamedzuje zapnutiu po výpadku napätia.

#### Zapnutie

Stlačte zelené tlačidlo I (B)

#### Vypnutie

Stlačte červené tlačidlo O (A)

#### Rezanie

- 1 Zapnite stroj.
- 2 Vyčkajte, kým pílový list nedosiahol plné otáčky.
- 3 Položte drevo na kolísku.  
Minimálna dĺžka dreva na upevnenie je 25 cm  
Maximálna dĺžka dreva na rezanie je 133 cm  
Rešpektujte stupnicu na pile.
- 4 Držte rukoväť píly jednou rukou a druhou rukou zaistite drevo mimo nebezpečnej zóny proti otáčaniu. Teraz ved'te pílu rovnomerne smerom k drevu. Touto operáciou sa uvoľní pílový list
- 5 Tlačte na kolísku rovnomerne a zaistite, aby nedošlo k poklesu otáčok motora.
- 6 Pred vložením ďalšieho kusa odstráňte odrezané drevo z kolísky.

6 Fjern træet fra vippen, derefter er den vendt tilbage til dens oprindelige position og savklingen er dækket. Placer derpå det næste stykke træ.

### **OBS!**

Lad aldrig maskinen være i drift uden opsyn.

Sluk maskinen, når du ikke arbejder, og tag stikket ud.

### **⚠ Elektrisk tilslutning**

Den installerede elektriske motor er forbundet og klar til brug. Tilslutningen er i overensstemmelse med de relevante VDE-og DIN-regulativer.

Kundens netværktilslutning og alle forlængede ledninger, der anvendes, skal være i overensstemmelse med disse regler.

Brug særlig personlig beskyttelse (PRCD), hvis forsyningsnettet ikke har et fejlstrømsbeskyttelseskredsløb (RCD) med en nominal reststrøm på maks. 0,03 A.

### **Vigtige bemærkninger 230 V~**

Elektromotoren 50 Hz er designet til drift S6/40%.

Når motoren er overbelastet, slukker den selv. Efter en afkølingstid (af forskellig varighed) kan motoren tændes igen.

### **Defekte elektriske forbindelseskabler**

På elektrisk forbindelseskabler opstår der ofte isoleringsskader

Årsager er:

- Trykpunkter når tilslutningskabler føres gennem et vindue eller en dør.
- Knæk som følge af forkert montering eller føring af forbindelseslinjen.
- Snitflader ved overkørsel af kablet.
- Isoleringsskade ved udrivning af kablet fra stikkontakten.
- Revner som følge af aldring af isoleringen.



## **POZOR!**

Nenechávejte stroj během provozu bez dozoru.

V případě přerušení práce vypněte stroj a vytáhněte zástrčku ze síťové zásuvky.

### **⚠ Elektrické zapojení**

Zapojení elektrického motoru je ve stavu připraveném k provozu. Zapojení odpovídá platným předpisům VDE a DIN.

Připojení k elektrické síti na pracovišti zákazníka a použitý prodlužovací kabel musí splňovat požadavky těchto předpisů.

Použijte přenosný osobní bezpečnostní jistič (přenosný proudový chránič (PRCD)), jestliže stávající proudový chránič (RCD) v síťovém napájení není vybaven pro zbytkový proud max. 0,03 A.

### **Důležitá informace 230 V~**

Elektrický motor 50 Hz je určen pro provozní režim S6/40%.

Motor se při přetížení automaticky vypíná. Po vychladnutí (různý časový interval) může být motor znovu zapnutý.

### **Vadné elektrické kabely**

Při zapojování elektrických kabelů dochází často k poškození jejich izolace.

Příčiny:

- Poškození tlakem, které je způsobeno vedením propojovacích kabelů okny nebo dveřmi.
- Ohyby způsobené nesprávným připojením propojovacích kabelů.
- Rozříznutí způsobená přejetím propojovacích kabelů.
- Poškození izolace způsobené vytrháváním propojovacího kabelu ze síťové zásuvky.
- Praskliny vzniklé v důsledku stárnutí izolace.

## **POZOR!**

Nenechávejte stroj počas prevádzky bez dozoru.

V prípade prerušenia práce vypnite stroj a vytiahnite zástrčku zo sieťovej zásuvky.

### **⚠ Elektrické zapojenie**

Zapojenie elektrického motora je v stave pripravenom na prevádzku. Zapojenie zodpovedá platným predpisom VDE a DIN.

Pripojenie k elektrickej sieti na pracovisku zákazníka a použitý predĺžovací kábel musia spĺňať požiadavky týchto predpisov.

Použite prenosný osobný bezpečnostný jistič (přenosný prúdový chránič (PRCD)), ak existujúci prúdový chránič (RCD) v sieťovom napájaní nie je vybavený pre zvyškový prúd max. 0,03 A.

### **Dôležitá informácia 230 V~**

Elektrický motor 50 Hz je určený pre prevádzkový režim S6/40%.

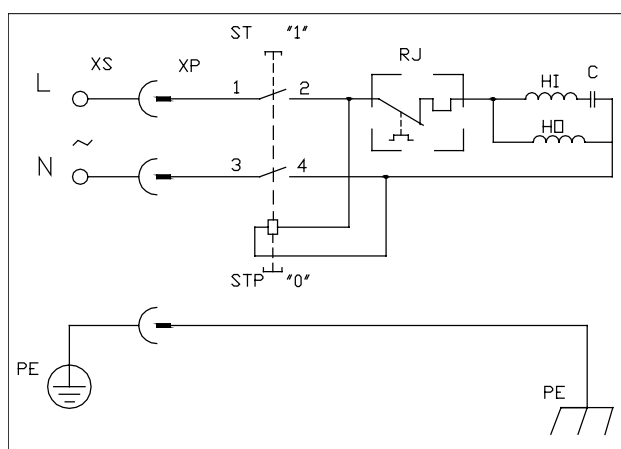
Motor sa pri preťažení automaticky vypína. Po vychladnutí (rôzny časový interval) môže byť motor znovu zapnutý.

### **Chybné elektrické káble**

Pri zapájaní elektrických káblov často dochádza k poškodeniu ich izolácie.

Príčiny:

- Poškodenie tlakom, ktoré je spôsobené vedením prepojovacích káblov oknami alebo dvermi.
- Ohyby spôsobené nesprávnym pripojením prepojovacích káblov.
- Rozrezanie spôsobené prejetím prepojovacích káblov.
- Poškodenie izolácie spôsobené vytrhávaním prepojovacieho kábla zo sieťovej zásuvky.
- Praskliny vzniknuté v dôsledku starnutia izolácie.



Sådanne defekte elledninger må ikke anvendes og er **livsfarlige** på grund af isole-ringsskader.

Tjek elektroniske tilslutningsledninger regelmæssigt for skader. Sørg for at strømledningen ikke hænger i lysnettet, når du kontrollerer den.

Elkabler skal overholde de gældende VDE- og DIN-regulativer. Brug kun strømkabler mærket H 07 RN.

Et aftryk af specifikationen på tilslutningskablet er påkrævet..

### Vekselstrømsmotor

- Netspændingen skal være 230 V~/50 Hz.
- Forlængerledninger op til 25 m længde skal have et tværsnit på 1,5 mm<sup>2</sup>, på længere end 25 m længde mindst 2,5 mm<sup>2</sup>.
- Strømforsyningen er beskyttet af en 16 A sikring.

Angiv følgende data ved eventuelle forespørgsler.

- Motorens støjtype
- Data på maskinens typeskilt

Ved returnering af motoren, indsend altid den komplette drivenhed med afbryder.

### Overhold sikkerhedsforskrifterne!

- Produktet opfylder kravene i EN 61000-3-11 og er omfattet af særlige krav. Det vil sige, at brug af frit valgbare forbindelsespunkter ikke er tilladt.
- Enheden kan medføre midlertidige spændingsudsving ved ugunstige netværksbetingelser.
- Produktet er udelukkende beregnet til brug på tilslutningspunkter, der
  - a) ikke overskrider en maksimalt tilladt netimpedans „Z“, eller
  - b) har en kontinuerlig strøm-bæreevne på mindst 100 A pr. fase.

Vadné elektrické kabely s výše uvedenými závadami nesmí být používány, tyto jsou **velice nebezpečné** vzhledem k poškození izolace.

Elektrické kabely pravidelně kontrolujte, zda nejsou poškozeny. Ujistěte se, zda není při provádění kontroly elektrický kabel připojen k síťové zásuvce.

Elektrické kabely musí splňovat požadavky příslušných předpisů VDE a DIN. Používejte pouze propojovací kabely s označením H 07 RN. Na kabelu musí být podle předpisů vyznačen typ.

### Jednofázový motor

- Napájecí napětí musí být 230 V~/ 50 Hz.
- Prodlužovací kabely s délkou do 25 m musí mít průřez vodiče 1,5 mm<sup>2</sup>. Prodlužovací kabely, jejichž délka je větší než 25 m, musí mít průřez vodiče minimálně 2,5 mm<sup>2</sup>.
- Připojení k síti je chráněno pomalou tavnou pojistkou s proudovou hodnotou 16 A.

Máte-li jakékoli dotazy, poskytněte prosím následující informace.

- Druh proudu
- Štítek s parametry stroje

Chcete-li motor zaslat do autorizovaného servisu, zašlete vždy kompletní pohonnou jednotku včetně spínače.

### Upozorňujeme bezpečnostní pokyny!

- Výrobek splňuje požadavky normy EN 61000-3-11 a podléhá speciálním podmínkám připojení. To znamená, že použití na libovolně volitelných přípojních bodech není přípustné.
- Přístroj může při nepříznivých podmínkách v síti způsobit dočasné kolísání napětí.
- Výrobek je konstruován výhradně pro použití na přípojních bodech, které
  - a) nepřekračují maximální přípustnou impedanci sítě „Z“, nebo
  - b) disponují dlouhodobým proudovým zatížením sítě minimálně 100 A/fáze.

Chybné elektrické káble s vyššie uvedenými poruchami sa nesmú používať, sú **veľmi nebezpečné** vzhľadom na poškodenie izolácie.

Elektrické káble pravidelne kontrolujte, či nie sú poškodené. Uistite sa, že pri vykonávaní kontroly je elektrický kábel pripojený k sieťovej zásuvke.

Elektrické káble musia spĺňať požiadavky príslušných predpisov VDE a DIN. Používajte iba prepájacie káble s označením H 07 RN. Podľa predpisov musí byť na kábli vyznačený typ.

### Jednofázový motor

- Napájacie napätie musí byť 230 V~/ 50 Hz.
- Predlžovacie káble s dĺžkou do 25 m musia mať prierez vodiča 1,5 mm<sup>2</sup>. Predlžovacie káble, ich dĺžka je väčšia než 25 m, musia mať prierez vodiča minimálne 2,5 mm<sup>2</sup>.
- Pripojenie k sieti je chránené pomalou tavnou poistkou s prúdovou hodnotou 16 A.

Ak máte akékoľvek otázky, poskytnite, prosím, nasledujúce informácie.

- Druh prúdu
- Štítok s parametrami stroja

Ak chcete motor zaslať do autorizovaného servisu, zašlite vždy kompletnú pohonnú jednotku vrátane spínača.

### Upozorňujeme bezpečnostné upozornění!

- Výrobok spĺňa požiadavky smernice EN 61000-3-11 a podlieha zvláštnym podmienkam pre pripojenie. To znamená, že nie je prípustné používanie na ľubovoľných prípojných bodoch.
- Prístroj môže pri nepriaznivých sieťových podmienkach viesť krehodným výkyvom napätia.
- Výrobok je určený výhradne len pre používanie na takých prípojných bodoch, ktoré
  - a) nepřekračujú maximálnu prípustnú sieťovú impedanciu „Z“, alebo

- Du må som bruger sikre, evt. i samråd med dit elselskab, at tilslutningspunktet, hvor du ønsker at bruge produktet, opfylder en eller begge krav i a) eller b).

## Vedligeholdelse

**Vedligeholdelse:** Før vedligehold og justeringer slukkes maskinen og stikket tages ud.

**Opbevar disse instruktioner med maskinen.**

**Hold maskinen ren.**

**Bær beskyttelsesbriller ved rengøring.**

**Forsigtig:** Rengør ikke bordets kunststofdele med skrappe rengøringsmidler. Et mildt opvaskemiddel på en fugtig klud er nok. Der må ikke komme vand på maskinen.

- Kontrollér klingens regelmæssige tilstand. Brug kun velslebne, revnefrie og ikke-deformerede klinger. Brug kun de værktøjer, der svarer til den Europæiske Standard EN 847-1.
- Udskift strakt utæt vippeindsats.
- Kontroller alle sikkerhedsanordninger efter alle vedligeholdelses- og rengøringsarbejder.
- Kontroller at der ikke er placeret værktøj eller andre genstande på eller i maskinen, før den sættes i drift igen.
- Fjern eventuelle savsmuldsforstoppelser fra udstødningen.
- Smør bevægelige dele før hver brug (vippeleddene, fjederrør).

- Coby uživatel musíte zabezpečit, pokud nutno za konzultace se svým energetickým podnikem, aby Váš přípojný bod, na kterém chcete přístroj provozovat, splňoval jeden z obou jmenovaných požadavků a) nebo b).

### Údržba

**Varování:** Před prováděním úkonů údržby nebo před prováděním nastavení vždy vypněte stroj a odpojte kabel od síťové zásuvky.

**Uložte návod v blízkosti stroje.**

**Udržujte stroj v čistotě.**

**Při čištění stroje používejte ochranné brýle.**

**Pozor:** Neprovádějte čištění plastových dílů stolu pomocí agresivních čisticích prostředků. Doporučujeme použití vody a prostředku na nádobí. Stroj se nesmí dostat do kontaktu s vodou.

- Provádějte pravidelnou kontrolu pilového kotouče. Používejte pouze správně nabroušené pilové kotouče bez prasklin a deformací. Používejte pouze pracovní nástroje splňující požadavky evropské normy EN 847-1.
- Vyměňte ihned kolébku, která je opotřebená.
- Zkontrolujte všechna bezpečnostní zařízení po každé údržbě a po každém čištění.
- Přesvědčte se před uvedením do provozu, že na nebo ve stroji se nenacházejí žádné nástroje nebo jiný materiál.
- Odstraňte nahromaděné piliny z prostoru otvoru pro odvod pilin.
- Před spuštěním namažte všechny pohybující se díly (spoj kolébkové pily, trubku s pružinou).

- b) mají hodnotu zatížitelnosti sítě permanentním proudem minimálně 100 Afázu.
- Ako prevádzkovateľ musíte zabezpečiť, v prípade potreby po konzultácii s vaším dodávateľom elektrickej energie, aby váš prípojný bod, na ktorom chcete používať tento výrobok, spĺňal jeden z oboch uvedených požiadaviek a) alebo b

### Údržba

**Varovanie:** Pred vykonávaním úkonov údržby alebo pred nastavovaním vždy vypnite stroj a odpojte kábel od sieťovej zásuvky.

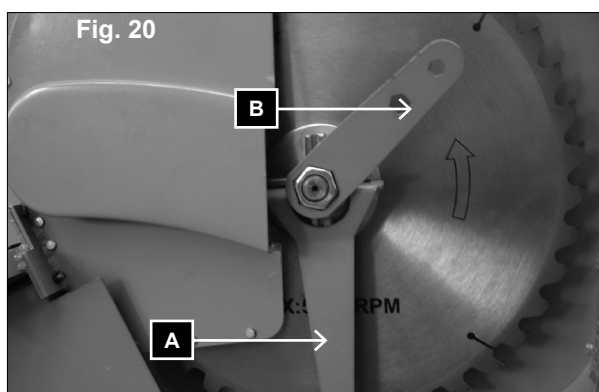
**Návod uložte v blízkosti stroja.**

**Udržujte stroj v čistote.**

**Pri čistení stroja používajte ochranné okuliare.**

**Pozor:** Plastové dielce stola nečistite pomocou agresívnych čistiacich prostriedkov. Odporúčame použiť vodu a prostriedok na umývanie riadu. Stroj sa nesmie dostať do kontaktu s vodou.

- Pravidelne kontrolujte pilový kotúč. Používajte iba správne nabrušené pilové kotúče bez prasklín a deformácií. Používajte iba pracovné nástroje spĺňajúce požiadavky európskej normy EN 847-1.
- Vymeňte ihneď kolísku, ktorá je opotrebovaná.
- Skontrolujte všetky bezpečnostné zariadenia po každej údržbe a po každom čistení.
- Presvedčte sa pred uvedením do prevádzky, že na alebo v stroji sa nenachádzajú žiadne nástroje alebo iný materiál.
- Odstráňte nahromadené piliny z priestoru otvoru na odvod pilín.
- Pred spustením namažte všetky pohybujúce sa diely (spoj kolískovej pily, rúrkou s pružinou).



### Serviceinformationer

Vær opmærksom på, at følgende dele på produktet slides som følge af brug eller udsættes for naturligt slid resp. at følgende dele anses som forbrugsmaterialer.

Sliddele\*: Klinge, Vippeindsats

\* er ikke nødvendigvis indeholdt i leveringsomfanget!

### Klingeskift (fig. 20)

**OBS!** Lad klinge køle af (risiko for forbrændinger)

**Anvend handsker (risiko for at skære sig)**

- 1 Træk stikket ud
- 2 Vent på stilstand og lad den køle af
- 3 Fjern udvendig klingeafdækning (Fjern skruerne)
- 4 Sæt som kontra skruenøglen (A) på yderflangen (C) og løs sekskantmøtrikken med savklingenøglen (B).
- 5 Fjern møtrikken og savklinge-flangen.
- 6 Fjern forsigtigt savklinge.
- 7 Før du isætter den nye savklinge, rens da flangen med en klud eller børste.
- 8 Ved isætning af en ny savklinge følg omvendte rækkefølge.

**OBS!** Ved isætning af savklingen læg mærke til den rigtige rotationsretning.

### **Servisní informace**

Je třeba dbát na to, že u tohoto přístroje podléhají následující díly opotřebením přiměřenému použití nebo přirozenému opotřebením, resp. jsou potřebné jako spotřební materiál. Rychle opotřebitelné díly\*: Pilový list, Vložka kolébky

\* není nutně obsaženo v rozsahu dodávky!

### **Výměna pilového kotouče (obr. 20)**

**POZOR!** Nechejte pilový kotouč vychladnout (nebezpečí popálení)

#### **Použijte rukavice (nebezpečí říznutí)**

- 1 Odpojte zástrčku napájecího kabel.
- 2 Počkejte, až se pilový list zastaví a nechte jej vychladnout.
- 3 Demontujte vnější kryt pilového listu (odstraňte šrouby)
- 4 Podržte vnější přírubu (C) pomocí čelního klíče (A) a odšroubujte šestihrannou matici pomocí klíče pilového listu (B).
- 5 Demontujte matici a přírubu pilového listu.
- 6 Opatrně sejměte pilový list.
- 7 Před nasazením nového pilového listu očistěte přírubu hadrem nebo kartáčem.
- 8 Při nasazování nového pilového listu postupujte v opačném pořadí.

**POZOR!** Při nasazování pilového listu dávejte pozor na správný směr otáčení.

### **Servisné informácie**

Je potrebné dbať na to, že v prípade tohto výrobku podliehajú nasledujúce diely bežnému pracovnému alebo prirodzenému opotrebeniu, resp. sú nasledujúce diely považované za spotrebný materiál.

Diely podliehajúce opotrebeniu\*: Pílový list, Vložka kolísky

\* nie je bezpodmienečne obsiahnuté v objeme dodávky!

### **Výměna pílového kotúča (obr. 20)**

**POZOR!** Nechajte pílový kotúč vychladnúť (nebezpečenstvo popálenia)

#### **Použite rukavice (nebezpečenstvo porozania)**

- 1 Odpojte zástrčku napájacieho kábla.
- 2 Počkajte, až sa pílový list zastaví a nechajte ho vychladnúť.
- 3 Demontujte vonkajší kryt pílového listu (odstráňte skrutky).
- 4 Podržte vonkajšiu prírubu (C) pomocou čelného kľúča (A) a odskrutkujte šesťhrannú maticu pomocou kľúča pílového listu (B).
- 5 Demontujte maticu a prírubu pílového listu.
- 6 Opatrne odoberte pílový list.
- 7 Pred nasadením nového pílového listu očistite prírubu handrou alebo kefou.
- 8 Pri nasadzovaní nového pílového listu postupujte v opačnom poradí.

**POZOR!** Pri nasadzovaní pílového listu dávajte pozor na správny smer otáčania.

## Fejlfinding

Bemærk venligst: Tag altid maskinen ud af stikkontakten før du udfører vedligeholdelses- eller reparationsforanstaltninger.

| Fejl  | Mulig årsag   | Løsning  |
|---|---|--|
| 1. Savklinge løsner sig efter slukning af motor     | Fastgørelsesmøtrik ikke stram nok                           | Spænd kontramøtrikken mod højre                            |
| 2. Motor starter ikke                               | a) Hovedsikringsfejl  | a) Kontroller hovedsikring                                 |
|   | b) Forlængerledning defekt                                  | b) Udskift forlængerledningen                              |
|   | c) Forbindelser til motoren eller kontakten er ikke i orden | c) Få det kontrolleret af autoriseret elektriker           |
|   | d) Motor eller kontakt defekte                              | d) Få det kontrolleret af autoriseret elektriker           |
| 3. Motor omvendt rotation                           | a) Kondensator defekt                                       | a) Få det kontrolleret af autoriseret elektriker           |
|   | b) forkert tilslutning                                      | b) Lad polariteten blive skiftet af autoriseret elektriker |
| 4. Motor producerer ingen strøm, sikringen springer | a) Tværsnit på forlængerledningen ikke tilstrækkelig        | a) se Elektrisk tilslutning                                |
|   | b) Overbelastning forårsaget af sløv savklinge              | b) Skift klinge  |
| 5. Brandmærker på snitfladen                        | a) sløv klinge  | a) Skærp savklingen, udskift                               |
|   | b) forkert klinge   | b) Udskift savklingen                                      |



## Diagnostika a řešení problémů

Varování: Před prováděním úkonů údržby v zájmu provozní bezpečnosti vždy vypněte pilu a odpojte zástrčku napájecího kabelu od síťové zásuvky.

| Problém  | Možná příčina                              | Řešení   |
|--|--|--|
| 1. Po zapnutí motoru dojde k uvolnění pilového kotouče | Nedostatečně utažená upevňovací matice     | Utáhněte upevňovací matici, pravý závit              |
| 2. Motor nelze spustit                                 | a) selhání síťovou pojistku                | a) Zkontrolujte síťovou pojistku                     |
|  | b) Poškozený prodlužovací kabel            | b) výměna prodlužovací kabel                         |
|  | c) Nesprávné zapojení motoru nebo spínače  | c) Svěřte kontrolu kvalifikovanému elektrikáři       |
|  | d) Motor nebo switch defektní              | d) Svěřte kontrolu kvalifikovanému elektrikáři       |
| 3. Motor špatný směr otáčení                           | Kondenzátor poškozený                      | Svěřte kontrolu kvalifikovanému elektrikáři          |
| 4. Motor neběží, pojistka reaguje                      | a) průřez prodlužovací kabelu nedostatečně | a) Viz část „Elektrické zapojení“ v návodu k obsluze |
|  | b) přetížení skrz pilovým kotoučem tupý    | b) výměna pilový kotouč                              |
| 5. Spáleniny na povrchu řezu                           | a) Pilovým kotoučem tupý                   | a) Použijte nabroušený pilový kotouč                 |
|  | b) Nesprávný pilový kotouč                 | b) výměna pilový kotouč                              |

## Diagnostika a riešenie problémov

Varovanie: Pred vykonávaním údržby v záujme prevádzkovej bezpečnosti vždy vypnite pílu a odpojte zástrčku napájacieho kábla od sieťovej zásuvky.

| Problém  | Možná príčina                               | Riešenie   |
|--|---|--|
| 1. Po zapnutí motora dôjde k uvoľneniu pílového kotúča | Nedostatočne dotiahnutá upevňovacia matica  | Dotiahnite upevňovaciu maticu, pravý závit                 |
| 2. Motor nie je možné spustiť                          | a) zlyhanie sieťovú poistku                 | a) Skontrolujte sieťovú poistku                            |
|  | b) Poškodený predlžovací kábel              | b) výmena predlžovací kábel                                |
|  | c) Nesprávne zapojenie motora alebo spínača | c) Zverte kontrolu kvalifikovanému elektrikárovi           |
|  | d) motora alebo spínača chybný              | d) Zverte kontrolu kvalifikovanému elektrikárovi           |
| 3. Motor zlý smer otáčania                             | kondenzátor chybný                          | Zverte kontrolu kvalifikovanému elektrikárovi              |
| 4. Motor nebeží, poistka reaguje                       | a) prierez predlžovací kábelu nedostatočne  | a) Pozrite časť „Elektrické zapojenie“ v návode na obsluhu |
|  | b) preťaženie skrz tupý pílový kotúč        | b) výmena pílový kotúč                                     |
| 5. Spáleniny na povrchu rezu                           | a) tupý pílový kotúč                        | a) Použite nabrúsený pílový kotúč                          |
|  | b) Nesprávny pílový kotúč                   | b) výmena pílový kotúč                                     |

**Gyártó:**

scheppach  
Fabrikation von Holzbearbeitungsmaschine  
GmbH  
Günzburger Straße 69  
D-89335 Ichenhausen

**Kedves Vásárló!**

Sok örömet és sikert kívánunk Önnek, amikor az új készülékét használja.

**Célzás**

A hatályban lévő termékfelelősségi törvény értelmében a berendezés gyártója nem vonható felelősségre a berendezésen vagy vele kapcsolatban keletkező károkért a következő esetekben:

- szakszerűtlen kezelés,
- a használati utasítások be nem tartása,
- harmadik személy által végzett, szakképzetlen javítások,
- nem eredeti alkatrészek beszerelése és cseréje,
- szakszerűtlen használat,
- az elektromos rendszer kiesése az elektromos előírások, illetve a VDE 0100, DIN 57113 / VDE 0113 szabályozások be nem tartása miatt.

**Javaslatok:**

**Mielőtt a berendezést összeszerelné, és üzembe helyezné olvassa el a használati útmutató teljes szövegét.**

**Az üzemelési utasítások célja a készülékkel való ismerkedésének megkönnyítése és a használati lehetőségeinek megismertetése.**

**Az üzemelési utasítások fontos megjegyzéseket tartalmaz a készülék biztonságos, szakszerű és gazdaságos használatával kapcsolatban, a veszélyek elkerülésére, a javítási költségek megspórolására, a kiesési idő csökkentésére, és a készülék megbízhatóságának és élettartamának növelésére.**

A használati útmutatóba foglalt biztonsági utasításokon kívül mindenképpen be kell tartani a nemzeti érvényben lévő szabályozásokat a készülék üzemelésével kapcsolatban.

Az üzemelési utasításokat helyezze egy tiszta, műanyag mappába, hogy megóvja a szennyeződéstől és a nedvességtől, és tárolja a készülék közelében. A munka elkezdése előtt minden gépkezelőnek el kell olvasnia az utasításokat és gondosan be kell tartania őket. Csak olyan személyek használhatják a készüléket, akiket kiképeztek a gép használatáról, és a lehetséges veszélyekről, illetve kockázatokról. Be kell tartani az előírt minimális kort.

A jelen üzemelési utasításokba foglalt biztonsági előírások és a helyi országos különleges előírások kiegészítéseként be kell tartani az általánosan elismert műszaki előírásokat a ffeldolgozó szerszámgépek üzemelésekor.

nten technischen Regeln zu beachten.

**Általános Utasítások**

- Kicsomagolás után, ellenőrizzen minden alkatrészt, hogy megsérült-e szállításkor. Bármilyen meghibásodást észlel, azonnal értesítse a beszállítót. Az utólagos panasztevéseket nem vesszük figyelembe.
- Ellenőrizze, hogy a szállítmány teljes-e.
- Mielőtt üzembe helyezné, ismerkedjen meg a készülékkel, gondosan elolvassa az utasításokat.
- Csak eredeti tartozékokat, kopó- vagy pótalkatrészeket használjon. A cserealkatrészeket beszerezheti a forgalmazójától.
- Rendeléskor adja meg a készüléke cikkszámát és típusát, illetve a gyártási évét.

| <b>HS410</b>                            |   |
|---|---|
| <b>Szállított elemek</b>                |   |
|   | Tüzelőfa billenőfű-rész                                   |
|   | Motor vázzal  |
|   | Lengőkar  |
|   | Belső fűrészlapburkolat                                   |
|   | Külső fűrészlapburkolat                                   |
|   | Bal oldali fűrészlap védőlemez                            |
|   | Jobb oldali fűrészlap védő lemez                          |
|   | Fűrészlapburkolat   |
|   | Fűrészlap   |
|   | Hosszanti ütköző  |
|   | Lengőkar-hosszabító                                       |
|   | Fűrészlapkulcs  |
|   | Tartozékcsomag a fűrészlaphoz                             |
|   | Tartozékcsomag a tartófogantyú és a kapcsoló szereléséhez |
|   | Tartozékcsomag a lengőkar szereléséhez                    |
|   | Tartozékcsomag a védőlemez szereléséhez                   |
|   | Kezelési útmutató   |
| <b>∅ Fűrészlap</b>                      | 405 x 30 x 3,2 mm   |
| <b>Tömeg:</b>                           | 39 kg   |
| <b>Munkavégzési utasítások</b>          |   |
| <b>Fa átmérője, min./max.</b>           | 5/14 cm   |
| <b>Fa hossza, min./max.</b>             | 25-133 cm   |
| <b>Meghajtás</b>                        |   |
| <b>Motor V/Hz</b>                       | 230 V~/50 Hz  |
| <b>P1 felvett teljesítmény</b>          | 2200 W  |
| <b>P2 leadott teljesítmény</b>          | 1500 W  |
| <b>Üzem mód</b>                         | S6/40 %   |
| <b>Névleges üresjárat fordulat/szám</b> | 2800 min <sup>-1</sup>                                    |
| <b>Névleges áram</b>                    | 10.11 A   |
| <b>Feszültség hiánykioldás</b>          | igen  |
| <b>Dugasz</b>                           | Schuko  |

**A műszaki változások jogát fenntartjuk!!**

## **Zajjellemzőit**

### **Mérési feltételek**

A megadott értékek kibocsátási értékek, és ugyanakkor nem feltétlenül tükrözik a biztonságos munkaértékeket. Habár van összefüggés az emissziós és immisziós szint között, ebből nem lehet megbízhatóan megállapítani, hogy szükség van-e további elővigyázatossági intézkedésekre. A munkaállomáso n aktuálisan érvényes immisziós szintet befolyásoló tényezők közé tartozik a kitétségi időtartama, a munkatér jellege, az egyéb zajforrások stb., pl. gépek és a szomszédos folyamatok száma. Az engedélyezett munkahelyi értékek is országoként eltérők lehetnek. Ez az információk azonban segíti a felhasználót abban, hogy jobban megbecsülhesse a veszélyeztetést és a kockázatot.

### **Hangteljesítményszint dB egységben**

Semleges L<sub>wA</sub> / feldolgozás L<sub>wA</sub> = 94/104 dB(A)

### **Hangnyomás munkahelyi in dB**

Semleges L<sub>qAeq</sub> / feldolgozás L<sub>qAeq</sub> = 83/93 dB(A)


A megadott kibocsátási értékekre K = 4 dB mérési bizonytalansági érték vonatkozik

### **Porkibocsátási adatok**

A Faipari Szakmai Bizottság „Famegmunkáló gépek porkibocsátási (koncentrációs értékek) ellenőrzésének alapelvei“ szerint mért porkibocsátási értékek 2 mg/m<sup>3</sup> alatt vannak. Ezek alapján amennyiben a gépet egy legalább 20 m/s levegősebességű, szabályszerű üzemi elszívásra csatlakoztatják, akkor abból lehet kiindulni, hogy folyamatosan és biztonságosan betartják a Németországban érvényben lévő, faporra vonatkozó műszaki hivatkozási koncentráció határértékét.

## A készüléken található szimbólumok magyarázata

|   |  |   |   |
|---|--|---|---|
|    | Figyelem   |    | Viseljen hallásvédőt  |
|    | Olvassa el az útmutatót  |    | Viseljen védőszemüveget   |
|    | Viseljen védőkesztyűt  |    | Viseljen csúszásmentes cipőt  |
|    | Működés közben tartson megfelelő távolságot a mozgó fűrészlaptól |    | Figyelem! Ne nyúljon a fűrészlap közelébe! Sérülésveszély!                      |
|  | A gépet csak egy személy kezelje.                                |  | Javítás, tisztítás és karbantartás előtt húzza ki a gép hálózati csatlakozóját! |
|  | Figyelem! A gépet nedves környezetben használni tilos.           |  | A gyerekeket tartsa távol a géptől  |

Ezzel a jellel látjuk el az Ön biztonságára vonatkozó, ebben használati utasításban leírtakat: 

## Általános biztonsági utasítások

- Adja tovább ezeket a biztonsági utasításokat mindenkinek, aki a géppel dolgozik.
- A gépet csak műszakilag kifogástalan állapotban, valamint a rendeltetésének megfelelően, biztonság- és veszélytudatosan, a használati útmutató figyelembevételével szabad használni! Különösen a biztonságot hátrányosan befolyásoló üzemzavarokat kell haladéktalanul elhárít(tat)ni!
- Kizárólag az EN 847-1 európai szabványnak megfelelő szerszámokat használjon.
- A gépen található összes biztonsági és veszélyre vonatkozó utasítást vegye figyelembe.
- A gépen található összes biztonsági és veszélyekre vonatkozó utasítást hiánytalanul tartsa olvasható állapotban.
- Legyen óvatos a munkavégzésnél: A forgó vágómű veszélyes lehet a kézre és az ujjakra.
- Ügyeljen arra, hogy a gép stabilan és szilárd talajon álljon.
- Ellenőrizze a hálózati csatlakozóvezetéseket. Ne használjon hibás vezetéseket.
- Tartsa távol a gyermekeket a hálózatra csatlakoztatott géptől.
- A gépet csak 18. életévét betöltött személy kezelheti. Az oktatásban részt vevő személyeknek legalább 16 évesnek kell lenniük, de ők csak felügyelet alatt dolgozhatnak a gépen.
- Nem szabad a gépen dolgozó személy figyelmét elvonni.
- A gép kezelőhelyét tartsa forgáctól és fahulladéktól mentes állapotban.
- Viseljen testhez simuló ruházatot. A munkakezdés előtt vegye le az ékszereit, gyűrűit és karóráját.
- Vegye figyelembe a motor forgásirányát – lásd: Elektromos csatlakoztatás.
- A gépen található biztonsági berendezéseket nem szabad leszerelni vagy használhatatlanná tenni.
- Átszerelési, beállítási, mérési és tisztítási munkákat csak a motor leállítása után végezzen. Húzza ki a hálózati csatlakozódugót, és várja meg, hogy a forgó szerszám nyugalmi állapotba kerüljön.
- Hibaelhárítás előtt kapcsolja ki a gépet. Húzza ki a hálózati csatlakozódugót.

- A gépen végzett munka közben az összes védőberendezés és burkolat legyen felszerelve.
- Csak jól megélezett, nem repedt és nem deformált fűrészlapokkal dolgozzon.
- Tilos a gép biztonsági berendezéseit leszerelni vagy használhatatlanná tenni.
- Az üzemzavarok elhárításánál vagy a beszorult fadarabok eltávolításánál kapcsolja ki a gépet.
- **Kihúzni a hálózati csatlakozót** -
- Kiegyengetett fűrészhézag esetén, cserélje ki az asztalbetétet. - **Kihúzni a hálózati csatlakozót** -
- Átszerelési, valamint beállítási, mérési és tisztítási munkákat csak a motor leállítása után végezzen. **Húzza ki a hálózati csatlakozódugót!**
- A munkahelyről való távozás előtt állítsa le a motort. **Húzza ki a hálózati csatlakozódugót!**
- A legkisebb helyváltoztatás előtt is válassza le a gépet minden külső energiaforrásról! Az ismételt üzembe helyezés előtt a gépet előírászerűen csatlakoztassa vissza az áramhálózatra.
- A villamos bekötési, javítási, karbantartási és szerelési munkálatokat kizárólag szakemberek végezhetik.
- A javítási és karbantartási munkálatok befejezése után azonnal szereljen a helyére minden védő- és biztonsági berendezést.
- Ne tegye ki a fűrész esőnek, és ne használja a gépet nedves vagy vizes környezetben.
- Gondoskodjon jó megvilágításról.
- Ne használja nedves vagy vizes környezetben az elektromos szerszámot.
- Gondoskodjon a jó megvilágításról a munkaterületen.
- Ne használja olyan helyen az elektromos szerszámot, ahol tűz- vagy robbanásveszély áll fenn.
- Teste ne érintkezzen a földelt alkatrészekkel (például csövekkel, fűtőtestekkel, tűzhelyekkel, hűtőszekrényekkel)
- A használaton kívüli elektromos szerszámokat száraz, magasan fekvő vagy elzárt helyen kell tárolni, ahol nem férnek hozzá gyermekek.

- Ne használja a kábelt a csatlakozódugó aljzatból való kihúzásához. Óvja a kábelt a hőtől, olajtól és éles peremektől.
- A fogantyúkat száraz, tiszta, valamint olajtól és zsírtól mentes állapotban kell tartani.
- Győződjön meg arról, hogy a csatlakozódugó aljzatba történő bedugásakor ki van kapcsolva a kapcsoló.
- A szabadban csak engedélyezett és megfelelő jelöléssel ellátott hosszabbítókábelt használjon.
- Ne használjon olyan elektromos szerszámot, amelynek a kapcsolója nem működik.
- Csak olyan fűrészlapokat használjon, amelyek legnagyobb megengedett fordulatszáma meghaladja a himbás körfűrész és a vágni kívánt anyag legnagyobb megengedett orsófordulatszámát.+

**Figyelmeztetés!** Ez az elektromos kéziszerszám működés közben elektromágneses mezőt képez. Ez a mező bizonyos körülmények között befolyásolhatja az aktív és passzív orvosi implantátumok működését. A súlyos és halálos sérülések veszélyének csökkentése érdekében javasoljuk, hogy az orvosi implantátumokkal élő személyek az elektromos kéziszerszám kezelése előtt kérjék ki orvosuk és az implantátum gyártójának véleményét.

## **Tartozékok**

Csak szakkereskedőjénél vásároljon.

## **Biztonságos munkavégzés**

Fontos, hogy az összes kezelő:

- 1 Megfelelő oktatásban részesüljön a gép használatára, beállítására és kezelésére vonatkozóan;
- 2 Oktatásban részesüljön a zajkibocsátást befolyásoló tényezőkről, pl.:
  - Fűrészlapok, amelyek a zaj csökkentése érdekében különleges kialakítással rendelkeznek;
  - a fűrészlap és a gép karbantartása;
- 3 Oktatásban részesüljön a porkibocsátást befolyásoló tényezőkről, pl.:
  - a megmunkálendő anyag fajtája;
  - az egyes elszívőburkolatok fontossága (porgyűjtők a por keletkezésének helyén);
  - az elszívőburkolatok, terelőlemezek, forgácsgyűjtők rendeltetésszerű beállítása;
  - Amennyiben van, az elszívó berendezés bekapcsolása a megmunkálás kezdete előtt;

### **Fontos, hogy:**

- 4 Üzemelés közben a gép vízszintes, egyenes talajon álljon, és a gép körüli padló egyenes, jól karbantartott és hulladékoktól, pl. forgácsoktól és levágott munkadaraboktól mentes legyen;
- 5 Megfelelő általános és helyi világítást alakítsanak ki;
- 6 a kiindulási anyagot és a megmunkált munkadarabokat a kezelőszemély normál munkahelyének közelében tárolják.

### **Fontos, hogy a kezelő:**

- 7 Szükség esetén megfelelő személyi védőfelszerelést viseljen, amely a következőket tartalmazhatja:
  - Hallásvédő a halláskárosodás veszélyének csökkentéséhez;
  - Légzésvédő a káros porok belégzése által jelentett veszély csökkentéséhez;
  - Kesztyű a fűrészlapok kezeléséhez (a fűrészlapokat, amikor csak lehetséges, szerszámtartóban szállítsa);
- 8 Kikapcsolja a gépet, amikor felügyelet nélkül hagyja.

- 9 Felismerés után azonnal jelente a gép hibáit, beleértve a védőberendezések vagy a fűrészlapok hibáit is;
- 10 Megismerje a tisztítás, javítás, valamint a forgács és por rendszeres eltávolításával kapcsolatos biztonsági intézkedéseket, amelyekkel megelőzhető a tűzveszély;
- 11 Kövesse a gyártónak a fűrészlapok üzemeltetésével, beállításával és javításával kapcsolatos utasításait;
- 12 megfelelően megélezett fűrészlapokat használjon;
- 13 gondoskodjon arról, hogy az összes alkalmazott orsórugó és fűrészkarima a gyártó adatainak megfelelő, az alkalmazás céljához alkalmas legyen;
- 14 gondoskodjon arról, hogy a munkavégzéshez szükséges összes leválasztó védőberendezés és egyéb, nem leválasztó védőberendezés fel legyen helyezve, jó állapotban legyen, és rendeltetésszerűen karban legyen tartva.

## ⚠ Rendeltetésszerűi használat

### **A munkagép megfelel az EU gépekre vonatkozó jelenleg érvényes irányelvnek.**

- A hibás körfűrész 1 személyes kezelésre és kizárólag kültéri használatra tervezték.
- A hibás körfűrész egy szállítható körfűrész. Csak tűzifa bevezető hibával végzett, a műszaki adatoknak megfelelően végzett keresztarabolására használható.
- A fűrész kizárólag tűzifa keresztarabolására készült.
- A hasábok átmérőjétől függetlenül egyszerre csak 1 munkadarabot szabad a hibába helyezni.
- A gépen található összes biztonsági és veszélyre vonatkozó utasítást tartsa hiánytalan és olvasható állapotban.
- A balesetek elkerülése érdekében a gép munkaterületén és környezetében nem lehetnek zavaró idegen tárgyak.
- A vágni kívánt fadarabok alapvetően nem tartalmazhatnak idegen tárgyakat, például szeget vagy csavart.
- A gépet csak műszakilag kifogástalan állapotban, valamint a rendeltetésének megfelelően, biztonság- és veszélytudatosan, a használati utasítás figyelembevételével szabad használni. Különösen a biztonságot hátrányosan befolyásoló üzemzavarokat kell haladéktalanul elhárít(tat)ni.
- Be kell tartani a gyártó biztonsági, munka- és karbantartási előírásait, illetve a műszaki adatoknál megadott méreteket.
- Kötelező figyelembe venni az idevágó baleset-megelőzési előírásokat és a többi, általánosan elismert biztonságtechnikai szabályt.
- A gép használata, karbantartása vagy javítása csak kompetens személyek számára megengedett, akik jártassággal rendelkeznek e területen, és akik képzésben részesültek az ezzel kapcsolatos veszélyeket illetően. A gépen végzett önkényes módosítások kizárják a gyártói garanciát az ebből adódó károk esetén.
- A gép használata csak a gyártó eredeti tartozékaival és eredeti szerszámaival megengedett.

- Minden ettől eltérő használat rendeltetésszerűnek minősül. Az ebből adódó károkért a gyártó nem vállal garanciát, így az ezzel járó kockázat kizárólag a felhasználót terheli.

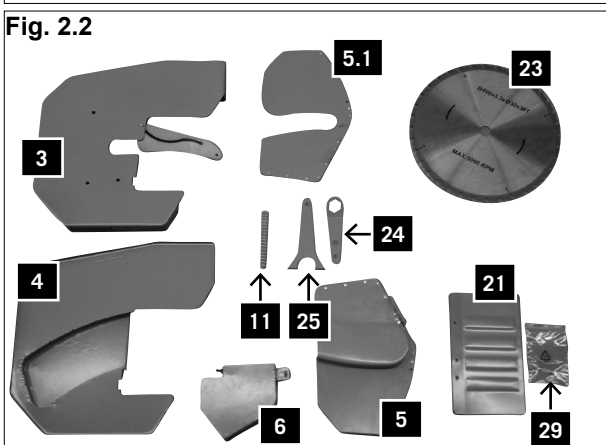
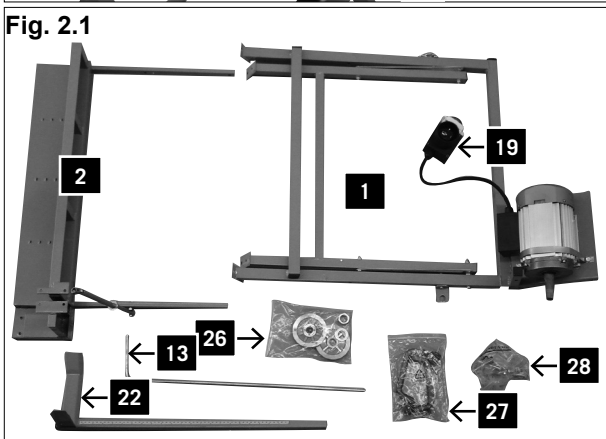
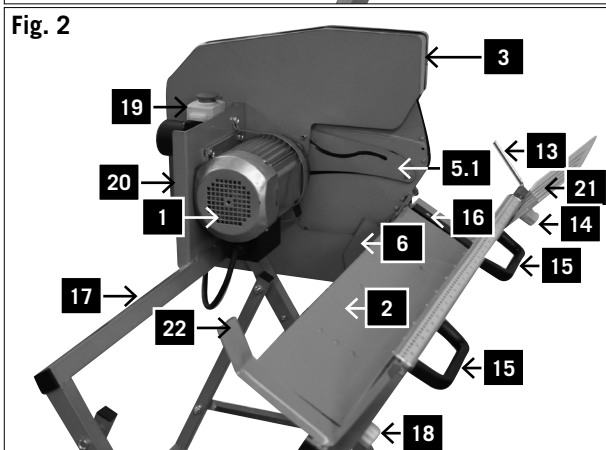
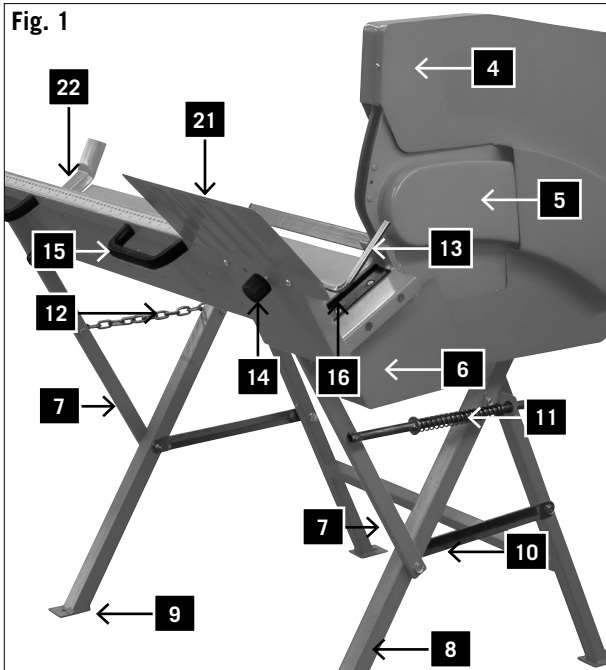
Kérjük vegye figyelembe, hogy a készülékeink rendeltetésük szerint nem az ipari, kézműipari vagy gyári használatra lettek konstruálva. Nem vállalunk szavatosságot, ha a készülék ipari, kézműipari vagy gyári üzemek területén valamint egyenértékű tevékenységek területén van használva.

## ⚠ További kockázatok

### **A gép felépítése a technika mai állásának megfelelően, valamint az elismert biztonságtechnikai szabályoknak megfelelően történt. Ennek ellenére a munkafolyamat során bizonyos további kockázatok léphetnek fel.**

- A munkadarab szakszerűtlen vezetésekor a forgó fűrészlap veszélyes lehet a kézre és az ujjakra.
- Szakszerűtlen tartás vagy vezetés, mint például ütköző nélküli munkavégzés esetén a kisodródó munkadarab sérüléseket okozhat.
- A zaj veszélyeztetheti az egészséget. A munka során keletkező zaj meghaladja a megengedett zajszintet. Feltétlenül viseljen személyi védőfelszerelést, például hallásvédőt.
- A hibás fűrészlap sérülést okozhat. Rendszeresen és minden használat előtt ellenőrizze a fűrészlap épségét.
- Áram általi veszélyeztetettség a nem megfelelő elektromos csatlakozóvezetékeknek köszönhetően.
- Különleges tartozék használatakor annak kezelési útmutatóját is gondosan olvassa el és tartsa be.
- Lehetőség van a maradék kockázatok minimálisra való csökkentésére, amennyiben betartja a biztonsági útmutatásokat és a gépet rendeltetésszerűen alkalmazza, valamint teljes mértékben betartja a használati útmutató rendelkezéseit.



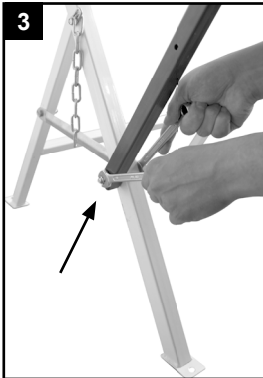


**Készülék, Fig. 1, 2, 2.1, 2.2**

|  |   |
|--|---|
| 1 Motor vázzal                           | 15 Fogantyú   |
| 2 Lengőkar                               | 16 Lengőkar-be-tét  |
| 3 Belső fűrész-lapburkolat               | 17 Alapkeret  |
| 4 Külső fűrész-lapburkolat               | 18 Lengő-kar-hosszab-bító állítócsa-varja                       |
| 5 Jobb oldali belső fűrészlap védőlemez  | 19 Be-ki kapcsoló/csatlakozó-kombináció                         |
| 5.1 Bal oldali belső fűrészlap védőlemez | 20 Motortálca   |
| 6 Alsó fűrészlap védőlemez               | 21 Védőlemez  |
| 7 Lengőkartartó                          | 22 Lengő-kar-hosszab-bító                                       |
| 8 Állóláb                                | 23 Fűrészlap  |
| 9 Rögzítőfurat                           | 24 Fűrészlap-kulcs  |
| 10 Haránt támasz                         | 25 Ellentartó kulcs   |
| 11 Visszahúzó rugó                       | 26 Tartozék-csomag a fűrészlap szereléséhez                     |
| 12 Lánc                                  | 27 Tartozék-cso-mag a tartó-fogantyú és a kapcsoló szereléséhez |
| 13 Hosszanti ütköző                      | 28 Tartozék-cso-mag a lengő-kar szerel-séhez                    |
| 14 Hosszanti üt-köző állítócsa-varja     | 29 Tartozék-cso-mag a védő-lemez szere-léséhez                  |

### zükséges szerszámok:

- SW8, SW13, SW14 franciakulcs
- 4-es imbuszkulcs
- Csillagcsavarhúzó



### 1. A lengőkar felszerelése (3. ábra)

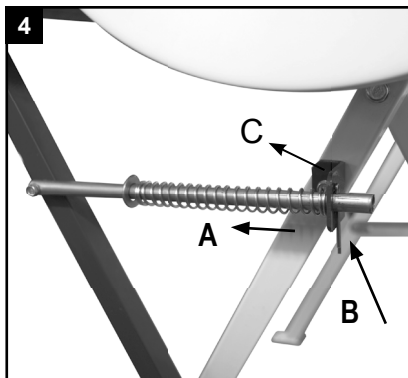
Rögzítőelemek a 28. tartozékcsoomagban (2.1. ábra)

2 db M8 x 60 hatlapfejű csavar

4 db 8 mm alátét

2 db M8 önzáró hatlapfejű csavar

Rögzítse a hatlapfejű csavarokkal és az alátétekkel a két állóláb belső oldalán a két (10) haránt támaszt. Egy másik személy segítségével nyomja a (2) lengőkart az állóláb külső oldalán található hatlapfejű csavarra, majd az önzáró anyával és egy alátéttel rögzítse a lengőkartartót oly módon, hogy a lengőkar még mozogjon.



### 2. A visszahúzó rugó beszerelése (4. ábra)

Rögzítőelemek:

1 db rugó

A merevítő csőre szerelve:

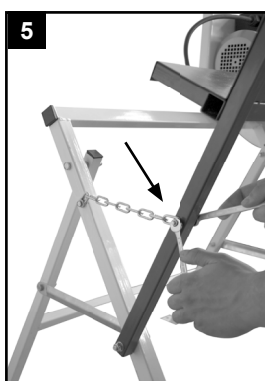
1 db D15 alátét

1 db M6 x 25 hatlapfejű csavar

1 db M6 záróanya

2 db 6 mm alátét

Nyomja fel az (A) rugót és a D15 alátétet a rögzítő csőre, tolja át őket a lengőkaron, majd a két furat bal oldalán rögzítse a csövet az M6 x 25 hatlapfejű csavarral, 2 alátéttel és a záróanyával.



### 3. A lánc felszerelése (5. ábra)

Rögzítőelemek a 28. tartozékcsoomagban (2.1. ábra)

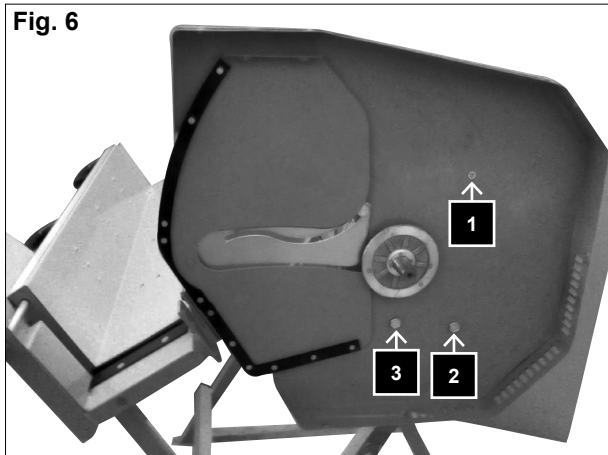
1 db M6 x 25 hatlapfejű csavar

2 db D 6 mm alátét

1 db M6 záróanya

Rögzítse a láncot a lengőkar bal oldalára az M6 x 25 hatlapfejű csavarral, 2 alátéttel és a záróanyával.

Fig. 6



#### 4. A Bal oldali külső fűrészlapburkolat felszerelése (6. ábra)

Rögzítőelemek a 28. tartozékcsomagban (2.1. ábra)

1 db M8 x 15 hatlapfejű csavar

1 db M8 x 35 hatlapfejű csavar

2 db 8 mm alátét

2 db M8 záróanya

Előre felszerelve:

1 db M6 x 15 süllyesztett fejű csavar

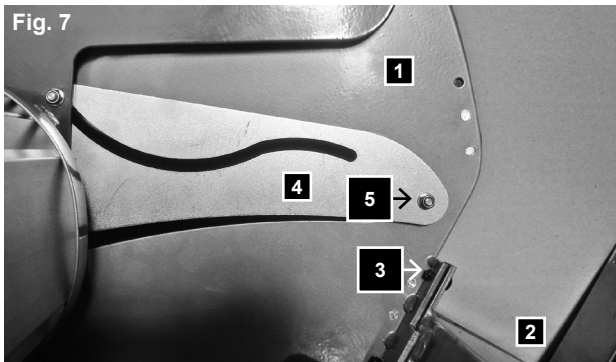
1 db D 6 mm alátét

1 db M6 záróanya

Rögzítse a fűrészlapburkolatot belülről egy M6 x 15 süllyesztett fejű csavarral, az (1) alapkeret felső furatban egy alátéttel, egy záróanyával és egy M8 x 15 süllyesztett fejű csavarral, a (2) motortálca jobb alsó furatában egy alátéttel és egy M8 záróanyával és a (3) alapkeret bal alsó furatában egy M8 x 35 hatlapfejű csavarral.

Húzza meg a csavarokat.

Fig. 7



#### 5. A bal oldali belső fűrészlap-védőlemez felszerelése (7. ábra)

Előre felszerelt rögzítőelemek:

1 db M6 x 12 imbuszcsavar

1 db M5 x 20 csillagcsavar

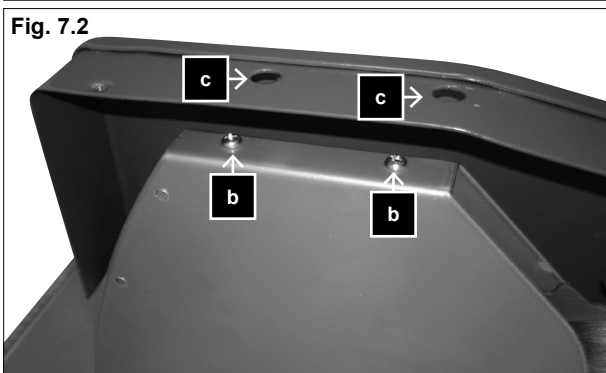
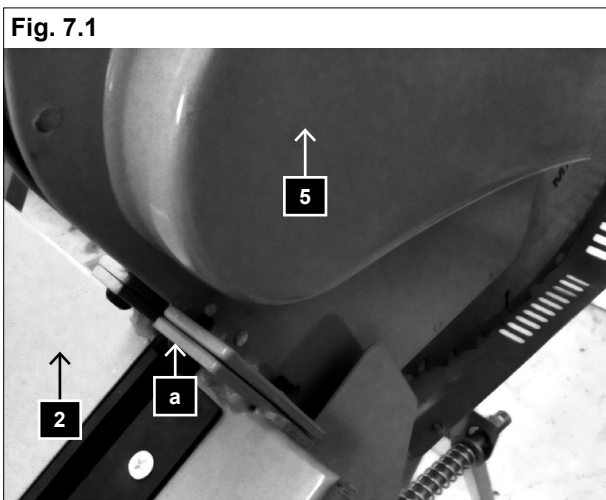
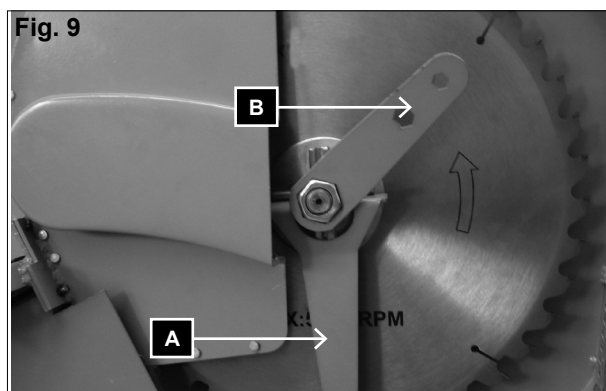
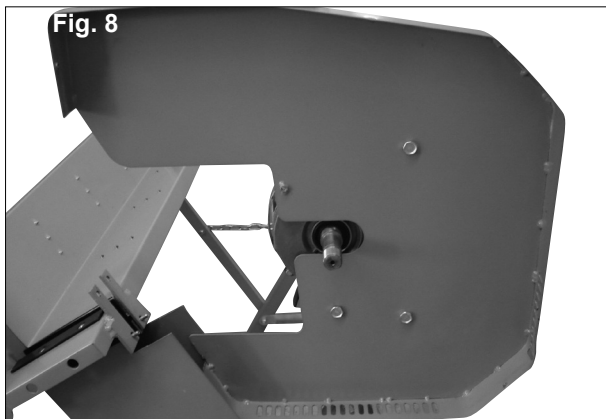
1 db 5 mm alátét

1 db M5 záróanya

1 db távtartóként használt M6 anya

Rögzítse az (1) bal oldali belső fűrészlap-védőlemezt a (3) M6 x 12 imbuszcsavarral a (2) lengőkarra.

Rögzítse a (4) borítólemezt az M5 x 20 csillagcsavarral, az alátéttel és az M5 záróanyával az (1) fűrészlap-védőlemezre.



## 6. Fűrészlap beszerelése (8. és 9. ábra)

Rögzítőelemek a 26. tartozécsomagban (2.1. ábra)

1 db M20 hatlapfejű csavar

1 db D20 alátét

1 db fűrészlapperem

1 db feszítőperem

- Nyomja fel a fűrészlapperemet a motor-tengelyre.

- Helyezze fel a fűrészlapot a feszítőperemmel a fűrészlapperemre, majd rögzítse az M20 hatlapfejű csavarral.

**⚠ FIGYELEM! A fűrészlapon lévő nyíl a kezelőoldal felé mutasson**

- Húzza meg az anyát a (B) fűrészlapkulccsal, és közben az (A) körmoskulccsal tartson ellen a feszítőperemnek (9. ábra).

## 7. A jobb oldali belső fűrészlap-védőlemez felszerelése. (7.1. és 7.2. ábra)

Rögzítőelemek a 27. tartozécsomagban (2.1. ábra)

1 db M6 x 12 imbuszcsavar (előre felszerelve)

2 db M5 x 10 csillagcsavar

2 db műanyagdugó

2 db D5 alátét

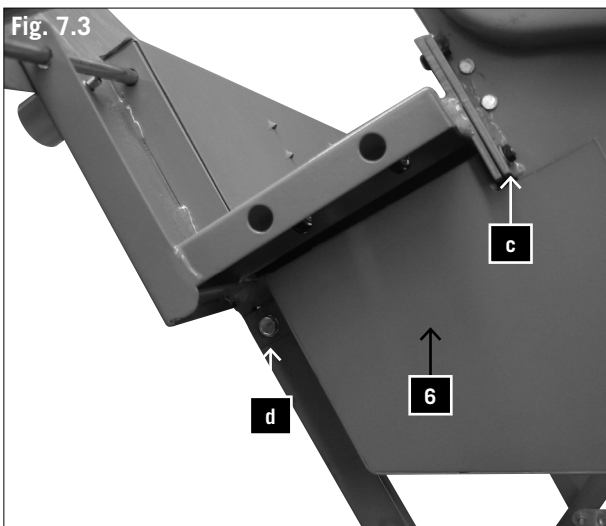
2 db D5 rugós alátét

Rögzítse az (5) jobb oldali első fűrészlap-védőlemezt az (a) M6 x 12 imbuszcsavarral a (2) lengőkarra (7.1. ábra).

Szerelje össze a jobb és bal oldali első fűrészlap-védőlemezt, majd rögzítse 2 db (b) M5 x 10 csillagcsavarral, 2 db D5 alátéttel és 2 db D5 rugós alátéttel.

A (c) fűrészlap-védőlemez furatain keresztül húzza meg a két (b) csillagcsavart.

A furatokat zárja le műanyagdugóval (7.2. ábra).



## 8. Az alsó fűrészlap-védőlemez felszerelése 12. ábra

Rögzítőelemek a 28. tartozékcsomagban (2.1. ábra)

1 db M8 x 30 hatlapfejű csavar

1 db 8 mm alátét

1 db M8 anya

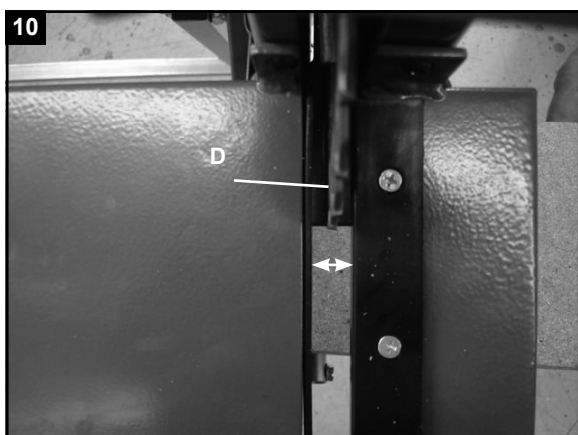
A védőlemezre már felszerelve:

2 db M5x20 imbuszcsvavar

2 db 5 mm alátét

2 db 5 mm rugós alátét

A 2 M5x20 imbuszcsvarral, a 2 (c) alátéttel és a 2 rugós alátéttel, valamint a (d) M6x25 hatlapfejű csavarral, az alátéttel és az anyával rögzítse a fűrészlap-védőlemezt alul a (2) lengőkarra.



## 9. A fűrészlap beállítása (10. és 11. ábra)

Igazítsa a (D) fűrészlapot a lengőkaron található fűrészlap-nyílás közepére, majd rögzítse a 4 csavarral és tolja a motort a kívánt irányba.

Ezt követően szorítsa meg a motortálcán a 4 (E) rögzítőanyát (12. ábra)

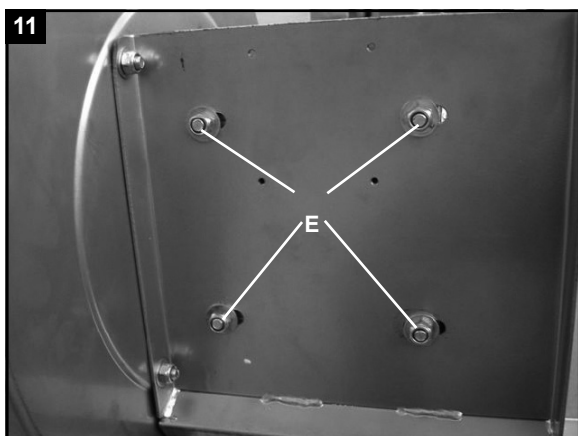
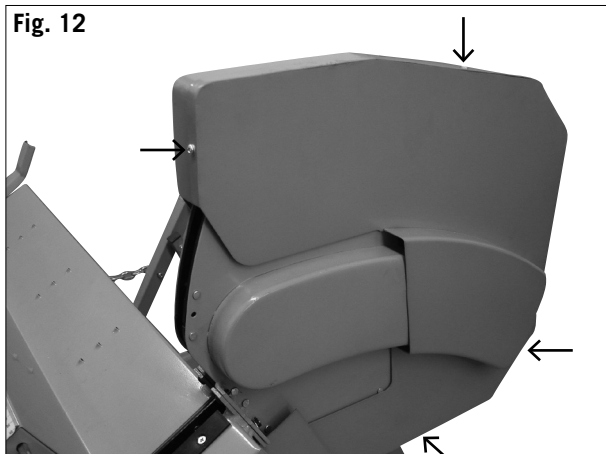


Fig. 12



### 10. A jobb oldali külső fűrészlap-védőlemez felszerelése (12. ábra)

Rögzítőelemek a 27. tartozékcsomagban (2.1. ábra)

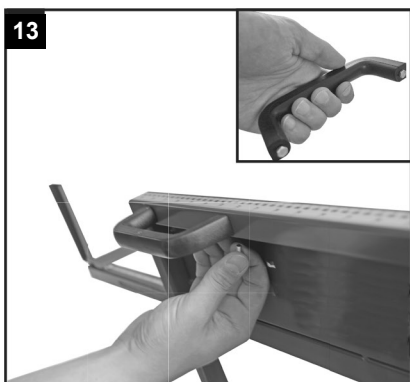
4 db M5x8 csillagcsavar

4 db D5 alátét

4 db D5 rugós alátét

- Szerelje fel a fűrészlap-védőlemezt kívülről a fűrészlapburkolatra, majd belülről rögzítse a 4 csillagcsavarral, a 4 alátéttel és a 4 rugós alátéttel.

13



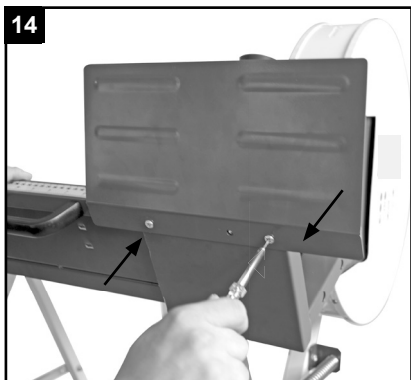
### 11. A fogantyú felszerelése (13. ábra)

Rögzítőelemek:

4 db M5x8 hatlapfejű csavar (a fogantyúba szerelve)

Szerelje fel mindkét fogantyút a lengőkarra.

14



### 12. A védőlemez felszerelése (14. és 15. ábra)

Rögzítőelemek a 29. tartozékcsomagban (2.2. ábra)

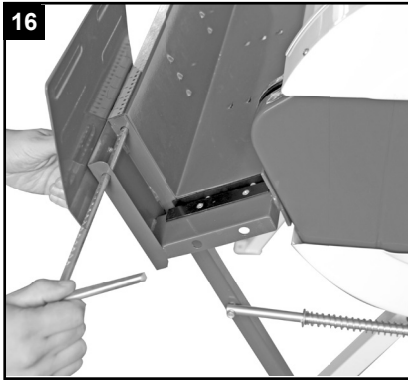
2 db M6 x 8 csillagcsavar

1 db állítócsavar

Rögzítse a védőlemezt a lengőkarra (16. ábra) a csillagcsavarral, majd forgassa el a furat közepén az állítócsavart (17. ábra).

15





### **13. A hosszanti ütköző felszerelése (16. ábra)**

Helyezze a hosszanti ütközőt a lengőkar oldalsó furatába, állítsa be a skálán a kívánt hosszúságot, majd rögzítse az állítócsavarral.

### **14. A lengőkar-hosszabbító felszerelése (17. ábra)**

Helyezze a lengőkar-hosszabbítót a lengőkar bal oldalán található nyílásba, majd állítsa be, hogy a tűzifa jól feküdjön. Ezután rögzítse a lengőkar-hosszabbítót az állítócsavarral.

### **15. A be/ki kapcsoló/csatlakozókombináció beszerelése (18. ábra)**

Rögzítőelemek:

4 db M4 x 55 csillagcsavar

4 db D 4mm alátét

A 4 csavarral rögzítse a csatlakozókombinációt a motortálcára.

## ⚠ Üzembe helyezés

### Tartsa be a biztonsági utasításokat!

- Javasoljuk, hogy nem biztonságos talaj esetén a cövekeket a furatokon keresztül a padlólemezbe vezetve biztosítsa elcsúszás ellen a gépet.
- Szerelje fel az összes védő- és segédberendezést
- Ellenőrizze a himbabetét kopását, és szükség esetén cserélje ki.
- Ellenőrizze a hibát: magától vissza kell térnie a kiindulási helyzetbe
- Ellenőrizze a fűrészlap kifogástalan illeszkedését és a megfelelő futásirányt.
- Át- és beállítási, mérési és tisztítási munkákat csak a motor leállítása után végezzen. Húzza ki a hálózati csatlakozódugót, és várja meg, hogy a forgó szerszám nyugalmi állapotba kerüljön.
- A fűrész kizárólag tűzifa keresztmetsztésére készült
- A hasábok átmérőjétől függetlenül egyszerre csak egy hasábot szabad a himbába helyezni.
- Figyelem! Soha ne hasítson egy köteget vagy több darabot egyszerre.
- A görbe fadarabokat úgy helyezze a himbába, hogy a kifelé görbülő oldal a fűrészlap irányába nézzen
- Ügyeljen arra, hogy a gép stabilan és szilárd talajon álljon.

## Kezelés/munkautasítások

### Be-/kikapcsoló (19. ábra)

A gép a feszültségkimaradás utáni visszakapcsolás megakadályozása érdekében biztonsági kapcsolóval rendelkezik.

### Bekapcsolás

Nyomja meg a zöld I gombot (B)

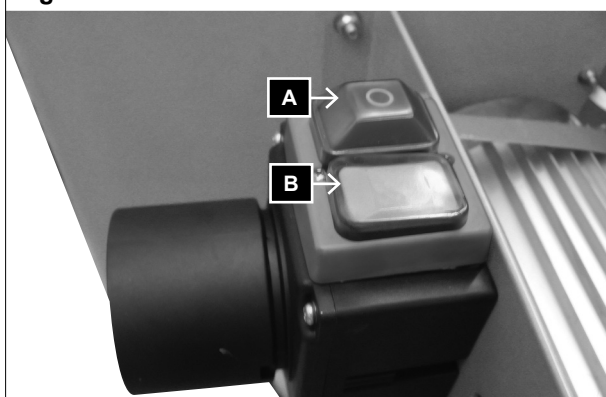
### Kikapcsolás

Nyomja meg a piros O gombot (A)

### Fűrészelés

- 1 Kapcsolja be a gépet.
- 2 Várja meg, hogy a fűrészlap elérje teljes fordulatszámát.
- 3 Helyezze a fát a himbába  
Fadarab minimális hosszúsága a biztosításhoz: 25 cm

Fig. 19





Fadarab maximális hosszúsága a fűrészeléshez: 100 cm

Vegye figyelembe a himbán található skálát.

4 Egyik kezével fogja meg a himba fogantyúját, és másik kezével a veszélyzónán kívül biztosítsa elfordulás ellen a fadarabot. Ekkor egyenletesen vezesse a fadarabhoz a himbát, lehetővé téve, hogy a fűrészlap átvágja a fadarabot

5 Fűrészelés közben csak olyan erővel nyomja a himbát, hogy a fűrészlap fordulatszámja ne csökkenjen.

6 A lefűrészelt fát csak akkor vegye ki a himbából, ha az már visszatért kiindulási helyzetébe, és a fűrészlapon rajta van a védőtök. Ekkor helyezze be a következő fát.

### **Figyelem!**

Üzem közben ne hagyja felügyelet nélkül a gépet! Ha végzett a munkával, kapcsolja ki a gépet, és húzza ki a hálózati csatlakozódugót.

### **⚠ Elektromos csatlakoztatás**

A telepített elektromos motor üzemből csatlakozik. A csatlakozás megfelel a vonatkozó VDE és DIN rendelkezéseknek.

A vásárló által használt hálózati csatlakozó, valamint az általa használt hosszabbító vezeték is feleljen meg ezeknek az előírásoknak. Használjon mozgatható személyi védőkapcsolót (PRCD), ha a hálózatban nem található max. 0,03 A névleges hibaáramú áramvédő kapcsoló (RCD).

### **Fontos utasítások**

A 230 V/50 Hz villanymotort S6/40% üzemmódra tervezték.

A motor túlterhelés esetén magától kikapcsol. Az (eltérő hosszúságú) hűtési idő után visszakapcsolhatja a motort.

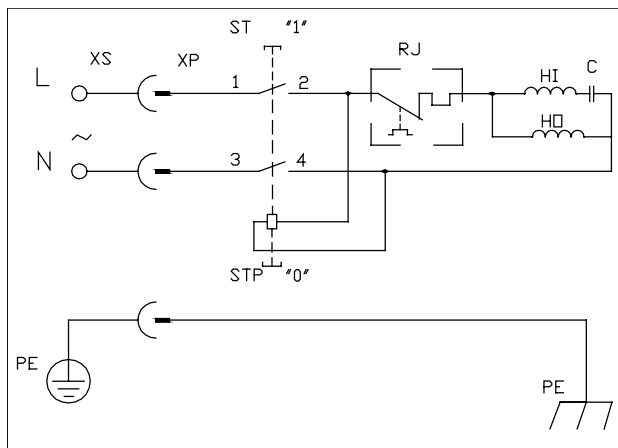
### **Sérült elektromos csatlakozóvezetékek**

Az elektromos csatlakozóvezetékek szigetelése gyakran megsérül.

Ennek oka lehet:

- Nyomási helyek, ha a csatlakozóvezeték ablak- vagy ajtórésen keresztül vezet.

- Törési helyek a csatlakozóvezetékek szakszerűtlen rögzítése vagy vezetése miatt.
- Vágási helyek a csatlakozóvezeteken való áthajtás miatt.
- Szigetelés sérülése a fali csatlakozóaljzattól való kiszakítás miatt.
- Repedések a szigetelés öregedése miatt. Ne használjon ilyen sérült elektromos csatlakozóvezetéseket, mivel használatuk a szigetelés sérülése miatt életveszélyes. Rendszeresen ellenőrizze, hogy nem sérültek-e az elektromos csatlakozóvezetékek. Ügyeljen arra, hogy ellenőrzéskor a vezeték ne csatlakozzon a hálózatra. Az elektromos csatlakozóvezetékek feleljenek meg a vonatkozó VDE és DIN rendelkezéseknek. Csak H05VV-F jelölésű csatlakozóvezetéseket használjon. A csatlakozóvezeték típusának megnevezését a vezetéken fel kell tüntetni.



## Váltóáramú motor

- A hálózati feszültség 230 V~/50 Hz legyen.
- A 25 méternél rövidebb hosszabbító vezeték keresztmetszete 1,5 négyzetmilliméter legyen, > 25 m / 2,5 négyzetmilliméter.
- A hálózati csatlakozást 16 A-es lomha biztosítékok biztosítják.

Kérdései esetén az alábbi adatokat kell megadni:

- Motorgyártó
- Motor áramtípusa
- Gép típuscímkejének adatai

A motor visszaküldése esetén mindig a teljes, a kapcsolót is tartalmazó meghajtóegységet küldje vissza.

### Tartsa be a biztonsági utasításokat!

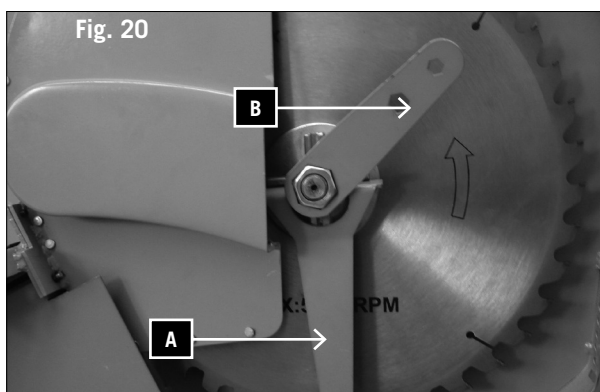
- A termék teljesíti az EN 61000-3-11 követelményeit és a különcsatlakozási feltételek alá esik. Ez annyit jelent, hogy nem engedélyezett egy szabadon választható csatlakozási ponton történő használat.
- Kedvezőtlen hálózati viszonyoknál a készülék átmenetileg feszültségi ingadozásokhoz vezethet.
- A termék kizárólagosan olyan csatlakozási pontokon levő használatra van előrelátva, amelyek
  - a) nem lépik túl a maximálisan engedélyezett  $Z_{sys} = 0,271 \Omega$  hálózati impedanciát, vagy
  - b) amelyeknek fázisokként legalább 100 A-os hálózati tartós áram terhelhetőségük van.
- Önnek mint használonak biztosítani kell, ha szükséges akkor az energia ellátási vállalattal való megbeszélés után, hogy az Ön csatlakozási pontja, amelyen üzemeltetni akarja a terméket, a megnevezett a) vagy b) követelményt teljesíti.

## Karbantartás

**Figyelem!** Minden egyes beállítás, karbantartás vagy javítás előtt húzza ki a hálózati csatlakozót!

**A használati utasítást tartsa a gép közelében. Tartsa tisztán a gépet. Tisztítás közben viseljen védőszemüveget.**

**Vigyázat:** Ne kezelje agresszív szerekkel az asztal műanyag részeit. Nedves kendő és lágy tisztítószer használatát javasoljuk. Ne érje víz a gépet.



- A Rendszeresen ellenőrizze a fűrészlapot. Csak jól megélezett, nem repedt és nem deformált fűrészlappal dolgozzon. Kizárólag az EN 847-1 európai szabványnak megfelelő szerszámokat szabad behelyezni.
- Az elkopott himbabetétet haladéktalanul cserélje ki.
- Minden karbantartás és tisztítás után ellenőrizze az összes biztonsági berendezést.
- Üzembe helyezés előtt ellenőrizze, hogy nem maradt-e szerszám vagy más idegen tárgy a gépben.
- Ha eltömődött a kidobónyílás, tisztítsa meg a fűrészportól.
- Minden egyes üzembe helyezés előtt olajozza be vékonyan a mozgó alkatrészeket (hibacsuklók, rugós cső).

### Szervíz-információk

Figyelembe kell venni, hogy ennél a terméknel a következő részek már használat szerinti vagy természetes kopásnak vannak alávetve ill. a következő részekre van mint fogyóeszközökre szükség.

Gyorsan kopó részek\*: Fűrészlap, Lengőkar-betét

\* nincs okvetlenül a szállítás terjedelmében!

### Fűrészlapcsere (20. ábra)

**Figyelem!** Hagyja lehűlni a fűrészlapot (égési sérülés veszélye)

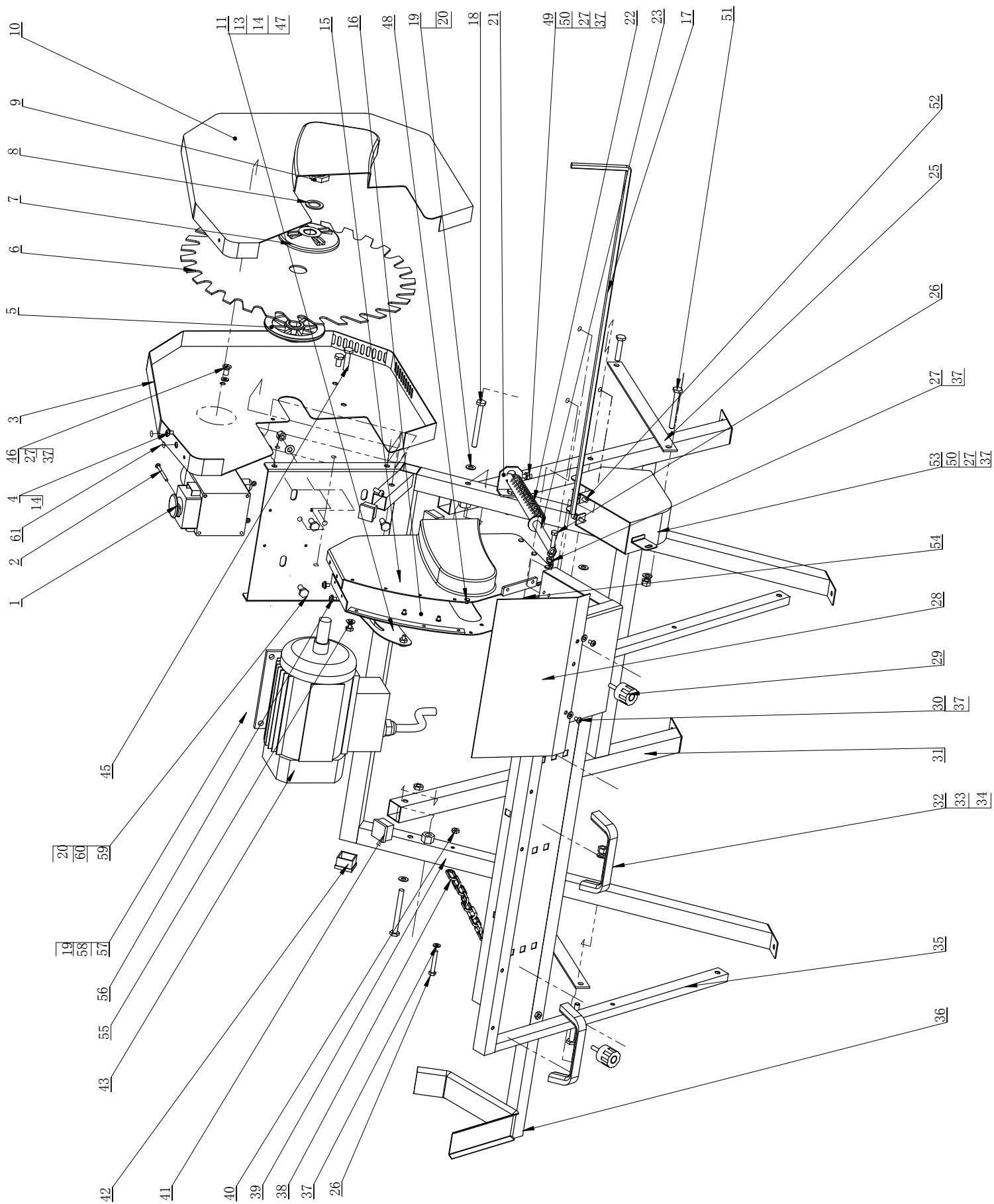
**Használjon kesztyűt (vágási sérülés veszélye)**

- 1 Húzza ki a hálózati csatlakozódugót
  - 2 Várja meg, hogy leálljon a gép, és hagyja lehűlni
  - 3 Távolítsa el a külső fűrészlapburkolatot (távolítsa el a csavarokat)
  - 4 Az ellentartáshoz helyezze a (C) külső karimára az (A) homlokfuratkulcsot, és a (B) fűrészlapkulccsal oldja ki a hatlapú anyát.
  - 5 Távolítsa el az anyát és a fűrészlapkarimát.
  - 6 Óvatosan vegye le a fűrészlapot.
  - 7 Az új fűrészlap behelyezése előtt ronggyal vagy ecsettel tisztítsa meg a karimát.
  - 8 Az új fűrészlap behelyezésekor **fordított sorrendben hajtsa végre a lépéseket.**
- Figyelem! A fűrészlap behelyezésekor ügyeljen a helyes forgásirányra.**

## Hibakeresési útmutató

Kérjük, ne felejtse el: A javítási és karbantartási munkálatok megkezdése előtt csatlakoztassa le a gépet a hálózatról.

| Üzemzavar   | Lehetséges ok   | Megoldás  |
|---|---|---|
| 1. A motor kikapcsolását követően a fűrészlap kilazul         | A rögzítőanya nincs meghúzva                          | Húzza meg a rögzítőanyát  |
| 2. A motor nem működik  | a) Kioldott a hálózati biztosíték                     | a) Ellenőrizze a hálózati biztosítékot  |
|   | b) A hosszabbító kábel hibás                          | b) Cserélje ki a kábelt   |
|   | c) A motor vagy a kapcsoló csatlakozása nem megfelelő | c) Ellenőriztesse villanyszerelővel   |
|   | d) A motor vagy a kapcsoló meghibásodott              | d) Ellenőriztesse villanyszerelővel   |
| 3. A motor rossz irányba forog                                | a) A kondenzátor meghibásodása                        | a) Ellenőriztesse szakképzett villanyszerelővel                               |
|   | b) Nem megfelelő a csatlakoztatás                     | b) Cseréltesse meg szakképzett villanyszerelővel a fali konnektor polaritását |
| 4. A motornak nincs teljesítménye, a biztosíték működésbe lép | a) A hosszabbító kábel átmérője nem elegendő          | a) lásd elektromos csatlakozás  |
|   | b) Az életlen fűrészlap miatt túlterhelés lépett fel  | b) Cserélje ki a fűrészlapot  |
| 5. Égésnyomok a vágási felületeken                            | a) A fűrészlap életlen                                | a) Élezze meg vagy cserélje ki a fűrészlapot                                  |
|   | b) A fűrészlap nem megfelelő                          | b) Cserélje ki a fűrészlapot  |



## Konformitätserklärung



|     |  |
|-----|--|
| DE  | erklärt folgende Konformität gemäß EU-Richtlinie und Normen für den Artikel                              |
| GB  | hereby declares the following conformity under the EU Directive and standards for the following article  |
| FR  | déclare la conformité suivante selon la directive UE et les normes pour l'article                        |
| IT  | dichiara la seguente conformità secondo le direttive e le normative UE per l'articolo                    |
| CZ  | prohlašuje následující shodu podle smernice EU a norem pro výrobek                                       |
| HU  | az EU-irányelv és a vonatkozó szabványok szerinti következő megfeleloségi nyilatkozatot teszi a termékre |
| HR  | ovime izjavljuje da postoji skladnost prema EU-smjernica i normama za sljedece artikle                   |
| RO  | declară următoarea conformitate corespunzător directivelor și normelor UE pentru articolul               |
| TR  | Normları gereğince asagıdaki uygunluk açıklama masını sunar.   |
| FIN | vakuuttaa täten, että seuraava tuote täyttää alla esitettyt EU-direktiivit ja standardit                 |
| PL  | deklaruje, że produkt jest zgodny z następującymi dyrektywami UE i normami                               |
| SLO | izjavlja sledeco skladnost z EU-direktivo in normami za artikel  |

|     |   |
|-----|---|
| SK  | prehlasuje nasledujúcu zhodu podľa smernice EU a noriem pre výrobok   |
| EST | kinnitab järgmist vastavus vastavalt ELi direktiivi ja standardite järgmist artiklinumbrit                    |
| LT  | pareiškia, taip atitiktis pagal ES direktyvos ir standartai šį straipsnį                                      |
| LV  | apliecina šādu saskaņā ar ES direktīvu atbilstības un standartu šādu rakstu                                   |
| NL  | verklaart hierbij dat het volgende artikel voldoet aan de daarop betrekking hebbende EG-richtlijnen en normen |
| RUS | заявляет о соответствии товара следующим директивам и нормам ЕС   |
| PT  | declara o seguinte conformidade com a Diretiva da UE e as normas para o seguinte artigo                       |
| ES  | declara la conformidad siguiente según la directiva la UE y las normas para el artículo                       |
| DK  | erklærer hermed, at følgende produkt er i overensstemmelse med nedenstående EUDirektiver og standarder:       |
| SE  | försäkrar härmed följande överensstämmelse enligt EU-direktiv och standarder för följande artikeln            |
| NO  | erklærer herved følgende samsvar under EU-direktiv og standarder for følgende artikkel                        |

## Wippkreissäge - Log Saw / HS410

|                                     |             |                                     |  |
|-------------------------------------|-------------|-------------------------------------|--|
| <input type="checkbox"/>            | 2009/105/EC | <input type="checkbox"/>            | 89/686/EC_96/58/EC   |
| <input type="checkbox"/>            | 2014/35/EU  | <input checked="" type="checkbox"/> | 2006/42/EC   |
| <input type="checkbox"/>            | 2006/28/EC  | <input checked="" type="checkbox"/> | <b>Annex IV</b><br>Notified Body: TÜV SÜD Product Service GmbH<br>Notified Body No.: 0123                                      |
| <input type="checkbox"/>            | 2005/32/EC  | <input type="checkbox"/>            | 2000/14/EC_2005/88/EC  |
| <input checked="" type="checkbox"/> | 2014/30/EU  | <input type="checkbox"/>            | <b>Annex V</b>   |
| <input type="checkbox"/>            | 2004/22/EC  | <input type="checkbox"/>            | <b>Annex VI</b><br>Noise: measured $L_{wa}$ = xx dB(A); guaranteed $L_{wa}$ = xx dB(A)<br>Notified Body:<br>Notified Body No.: |
| <input type="checkbox"/>            | 1999/5/EC   | <input type="checkbox"/>            | 2004/26/EC   |
| <input type="checkbox"/>            | 97/23/EC    | <input type="checkbox"/>            | Emission. No:  |
| <input type="checkbox"/>            | 90/396/EC   |                                     |  |
| <input checked="" type="checkbox"/> | 2011/65/EU  |                                     |  |

Standard references: EN 60204-1; EN 1870-6; EN 55014-1; EN 55014-2; EN 61000-3-2; EN 61000-3-11

Ichenhausen, den 23.08.2016

Unterschrift / Markus Bindhammer / Technical Director

Art.-No. 5905101901  
Subject to change without notice

Documents registrar: Christian Drößler  
Günzburger Str. 69, D-89335 Ichenhausen

#### Garantie DE

Offensichtliche Mängel sind innerhalb von 8 Tagen nach Erhalt der Ware anzuzeigen, andernfalls verliert der Käufer sämtliche Ansprüche wegen solcher Mängel. Wir leisten Garantie für unsere Maschinen bei richtiger Behandlung auf die Dauer der gesetzlichen Gewährleistungsfrist ab Übergabe in der Weise, dass wir jedes Maschinenteil, das innerhalb dieser Zeit nachweisbar in Folge Material- oder Fertigungsfehler unbrauchbar werden sollte, kostenlos ersetzen. Für

Teile, die wir nicht selbst herstellen, leisten wir nur insoweit Gewähr, als uns Gewährleistungsansprüche gegen die Vorlieferanten zustehen. Die Kosten für das Einsetzen der neuen Teile trägt der Käufer. Wandlungs- und Minderungsansprüche und sonstige Schadensersatzansprüche sind ausgeschlossen.

#### Warranty GB

Apparent defects must be notified within 8 days from the receipt of the goods. Otherwise, the buyer's rights of claim due to such defects are invalidated. We guarantee for our machines in case of proper treatment for the time of the statutory warranty period from delivery in such a way that we replace any machine part free of charge which provably becomes unusable due to faulty material or defects of fabrication within such period of time. With respect to parts not

manufactured by us we only warrant insofar as we are entitled to warranty claims against the upstream suppliers. The costs for the installation of the new parts shall be borne by the buyer. The cancellation of sale or the reduction of purchase price as well as any other claims for damages shall be excluded.

#### Garantie FR

Les défauts visibles doivent être signalés au plus tard 8 jours après la réception de la marchandise, sans quoi l'acheteur perd tout droit au dédommagement.

Nous garantissons nos machines, dans la mesure où elles sont utilisées de façon conforme, pendant la durée légale de garantie à compter de la réception, sachant que nous remplaçons gratuitement toute pièce de la machine devenue inutilisable du fait d'un défaut de matière ou

d'usinage durant cette période. Toutes les pièces que nous ne fabriquons pas nous-mêmes ne sont garanties que si nous avons la possibilité d'un recours en garantie auprès des fournisseurs respectifs. Les frais de main d'œuvre occasionnés par le remplacement des pièces sont à la charge de l'acquéreur. Tous droits à réhabilitation et toutes prétentions à une remise ainsi que tous autres droits à dommages et intérêts sont exclus

#### Garanzia IT

Vizi evidenti vanno segnalati entro 8 giorni dalla ricezione della merce, altrimenti decadono tutti i diritti dell'acquirente inerenti a vizi del genere. Appurato un impiego corretto da parte dell'acquirente, garantiamo per le nostre macchine per tutto il periodo legale di garanzia a decorrere dalla consegna in maniera tale che sostituiamo gratuitamente qualsiasi componente che entro tale periodo presenti dei vizi di materiale o di fabbricazione tali da renderlo inutilizzabile. Per

componenti non fabbricati da noi garantiamo solo nella misura nella quale noi stessi possiamo rivendicare diritti a garanzia nei confronti dei nostri fornitori. Le spese per il montaggio dei componenti nuovi sono a carico dell'acquirente. Sono escluse pretese di risoluzione per vizi, di riduzione o ulteriori pretese di risarcimento danni.

#### Garantie NL

Zichtbare gebreken moeten binnen de 8 dagen na ontvangst van de goederen worden gemeld, zo niet verliest de verkoper elke aanspraak op grond van deze gebreken. Onze machines worden geleverd met een garantie voor de duur van de wettelijke garantietermijn. Deze termijn gaat in vanaf het moment dat de koper de machine ontvangt. De garantie houdt in dat wij elk onderdeel van de machine dat binnen de garantietermijn aantoonbaar onbruikbaar wordt als gevolg van materiaal- of productiefouten, kosteloos vervangen. De garantie vervalt echter bij

verkeerd gebruik of verkeerde behandeling van de machine. Voor onderdelen die wij niet zelf produceren, geven wij enkel de garantie die wij zelf krijgen van de oorspronkelijke leverancier. De kosten voor de montage van nieuwe onderdelen vallen ten laste van de koper. Eisen tot het aanbrengen van veranderingen of het toestaan van een korting en overige schadeloosstellingsclaims zijn uitgesloten.

#### Garantía ES

Los defectos evidentes deberán ser notificados dentro de 8 días después de haber recibido la mercancía, de lo contrario el comprador pierde todos los derechos sobre tales defectos. Garantizamos nuestras máquinas en caso de manipulación correcta durante el plazo de garantía legal a partir de la entrega. Sustituiremos gratuitamente toda pieza de la máquina que dentro de este plazo se torne inútil a causa de fallas de material o de fabricación. Las piezas que no

son fabricadas por nosotros mismos serán garantizadas hasta el punto que nos corresponda garantía del suministrador anterior. Los costes por la colocación de piezas nuevas recaen sobre el comprador. Están excluidos derechos por modificaciones, aminoraciones y otros derechos de indemnización por daños y perjuicios.

#### Garantia PT

Para este aparelho concedemos garantia de 24 meses. A garantia cobre exclusivamente defeitos de material ou de fabricação. Peças avariadas são substituídas gratuitamente. cabe ao cliente efetuar a substituição. Assumimos a garantia unicamente de peças genuínas. Não há direito à garantia no caso de: peças de desgaste, danos de transporte, danos causados

pelo manejo indevido ou pela desatenção as instruções de serviço, falhas da instalação elétrica por inobservância das normas relativas à electricidade. Além disso, a garantia só poderá ser reinvidicada para aparelhos que não tenham sido consertados por terceiros. O cartão de garantia só vale em conexão com a fatura.

#### Garanti NO

Apenbare mangler skal meldes innen 8 dager etter at varen er mottatt, ellers taper kunden samtlige krav pga slik mangel. Vi gir garanti for at våre maskiner ved riktig behandling under den rettslige garantiens varighet, fra overlevering, på den måten at vi erstatter kostnadsfritt hver maskindel, som innen denne tiden påviselig er ubrukelig som følge av material- eller

produksjonsfeil. For deler som vi ikke produserer selv, yter vi garanti kun i den utstrekning som garantikrav mot underleverandør tilkommer oss. Kjøperen bærer kostnadene ved montering av nye deler. Endrings- og verditapskrav og øvrige skadeerstatningskrav er utelukkede.

#### Takuu FI

Ilmeisistä puutteista tulee ilmoittaa kahdeksan päivän kuluessa tavaran vastaanottamisesta. Muutoin ostaja ei voi vaatia korvausta ko. puutteista. Annamme takuun oikein käsitellyille koneillemme lakisääteiseksi takuujaksiksi tavaran luovutuksesta alkaen siten, että vaihdamme korvauksetta minkä tahansa koneenoson, joka osoittautuu tämän ajan kuluessa käyttökelpo-

tomaksi raaka-aine- tai valmistusvirheestä johtuen. Osille, joita emme valmista itse, annamme takuun vain mikäli osien toimittaja on antanut niistä takuun meille. Uusien osien asennuskustannukset maksaa ostaja. Purku- ja vähennysvaatimukset ja muut vahingonkorvausvaatimukset eivät tule kysymykseen.

#### Garanti SE

Med denna maskin följer en 24 månaders garanti. Garantins täcker endast material- och konstruktionsfel. Defekta delar ersätts utan omkostningar, men kunden står för installationen. Vår garanti täcker endast original-delar. Anspråk på garanti öreligger inte för: garantin täcker ej,

transportskador, skador orsakade av felaktig behandling och då skötsel föreskrifter inte beaktats. Vidare kan garantikrav endast ställas för maskiner som inte har reparerats av tredje part.

#### Záruka SK

Zrejme vady musia byť predstavené v priebehu 8 dni po obdržaní tovaru, ináč zákazník stratí všetky nároky týkajúce sa takejto vady. Ponúkame záruku na naše aparaty, ktoré sú správne používané počas zákonného termínu záruky tak, že bezplatne vymeníme každú časť aparátu, ktorá sa v priebehu tohto času môže stať dokázateľne nefunkčnou dôsledkom materiálnej či

výrobnej vady. Na časti ktoré sami nevyrobíme, poskytujeme záruku iba v rozsahu, v ktorom nám prísluší nárok na záručné plnenie k subdodávateľovi. Za trovy týkajúce sa inštalácie nových súčiastky je zodpovedný zákazník. Nárok na výmenu tovaru, na zľavu a iné nároky na náhradu škody sú vylúčené.

#### Garancija SI

Očitne pomanjkljivosti je potrebno naznaniti 8 dni po prejemu blaga, v nasprotnem primeru izgubi kupec vse pravice do garancije zaradi takšnih pomanjkljivosti. Za naše naprave dajemo garancijo ob pravilni uporabi za čas zakonsko določenega roka garancije od prodaje in sicer na takšen način, da vsak del naprave brezplačno nadomestimo, za katerega bi se v tem roku izkazalo, da je zaradi slabega materiala ali slabe izdelave neuporaben.

Za dele, ki jih sami ne izdelujemo, jamčimo samo toliko, kolikor zahteva garancija drugih podjetij. Stroški za vstavljanje novih delov nosi kupec. Zahteve za spreminjanje in zmanjšanje ter ostale zahteve za nadomestilo škode so izključene.

#### Garancija HR

Vidljive štete se moraju prijaviti u roku od 8 dana od primitka robe. U suprotnom slučaju kupac gubi pravo na reklamaciju. Mi jamčimo za naše strojeve u slučaju ispravnog postupanja tijekom perioda zakonskog jamstva tako što zamijenjujemo besplatno bilo koji dio stroja koji dokazano postane neupotrebljiv uslijed neispravnog materijala ili grešaka u proizvodnji u tom vremenskom

periodu. Za dijelove koje mi nismo proizveli jamčimo samo ukoliko imamo pravo na reklamaciju prema dobavljačima. Troškove za ugradnju novih dijelova snosi kupac. Molbe za smanjenjem cijene kao i sve druge reklamacije zbog šteta su isključene.

#### Záruka CZ

Viditelné vady jsou poukazatelné během 8 dní od obdržení zboží, jinak ztrácí zákazník všechny nároky týkající se takovýchto vad. Poskytujeme záruku na naše stroje, s kterými je správně zacházeno, na dobu zákonně záruční lhůty začínající od doručení tak, že bezplatně vyměníme každou část stroje, která se během této doby může stát prokazatelně nepoužitelnou následkem

materiálové či výrobní vady. Na díly, které sami neopravujeme, poskytujeme záruku pouze v rozsahu, v němž nám přísluší nárok na záruční plnění vůči subdodavateli. Náklady na instalaci nového dílu nese zákazník. Nárok na výměnu zboží, na slevu a jiné nároky na odškodnění jsou vyloučené.

#### Gwarancja PL

Wszelkie uszkodzenia muszą być zgłaszane w przeciągu 8 dni od daty otrzymania towaru, w przeciwnym wypadku, prawo do reklamacji wygasa. Gwarantujemy, że w czasie trwania gwarancji wymienimy wszelkie części maszyny, które okażą się niesprawne na skutek wad materiału z jakiego zostały wykonane lub błędów w produkcji bez dodatkowych opłat pod warunkiem, że maszyna

będzie obsługiwana zgodnie z zaleceniami. W odniesieniu do części nie produkowanych przez nas, gwarancja obowiązuje tylko w przypadku naszych dostawców. Koszty instalacji nowych części są ponoszone przez klienta. Odszkodowania wynikłe z uszkodzeń maszyny oraz redukcje ceny zakupu maszyny w ramach reklamacji nie będą rozpatrywane.

#### Garanti DK

Med denna maskin följer en 24 månaders garanti. Garantintäckers endast material- och konstruktionsfel. Defekta delar ersätts utan omkostningar, men kunden står för installationen. Vår garanti täcker endast original-delar. Anspråk på garanti öreligger inte för: garantintäckers ej,

transportskador, skador orsakade av felaktig behandling och då skötsel föreskrifter inte beaktats. Vidare kan garantikrav endast ställas för maskiner som inte har reparerats av tredje part.

#### Garantii EE

Ilmselgetest vigadest tuleb teatada 8 päeva jooksul pärast kauba kättesaamist, vastasel juhul kaotab ostja kõik õigused garantiile nimetatud vigade tõttu. Õige käsitlemise korral anname oma masinatele garantii seadusega ettenähtud ajaks alates kauba üleandmisest nii, et vahetame tasuta välja kõik masina osad, mis nimetatud aja jooksul peaks muutuma kasutuskoõlbmatuks

materjali- või tootmisvea tõttu. Osade eest, mida me ise ei tooda, anname garantii vaid selles osas, mis tarnija on meile garanteerinud. Uute osade paigaldamise kulud kannab ostja. Muutmis- ja amortisatsiooninõuded ning muud kahjutasunõuded välistatakse.

#### Garantija LV

Acīmredzami defekti ir jāpaziņo 8 dienu laikā no preces saņemšanas. Pretējā gadījumā pircēja tiesības pieprasīt atlīdzību par šādiem defektiem ir spēkā neesošas. Mēs dodam garantiju savām iekārtām, ja pircējs pret tām atbilstoši izturas garantijas laikā. Mēs ņņemamies bez maksas piegādāt jebkuru rezerves daļu, kas iespējams kļūvusi nelietoājama bojātu materiālu vai ražošanas defektu dēļ šajā laika periodā. Attiecībā uz rezerves daļām, kuras nav mūsu ražotas, mēs garantējam

tikai gadījumā, ja mums ir garantija no saviem piegādātājiem. Jauno detaļu uzstādīšanas izmaksas ir jāuzņemas pircējam. Pirkuma atcelšana vai pirkuma cenas samazināšana, kā arī jebkuras citas prasības par bojājumu atlīdzināšanu netiek izskatītas.

#### Garantija LT

Dėl akivaizdžiai matomų defektų turi būti informuota per 8 dienas nuo įrenginio gavimo momento. Kitu atveju pirkėjo teisė reikšti pretenziją dėl šių defektų yra negaliojanti. Savo įrenginiams mes garantuojame įstatymo nustatytą pilną aptarnavimą garantinio laikotarpio metu, jei yra laikomasi gamintojo-vartotojo susitarimo ir mes pažadame nemokamai pakeisti bet kurias mašinos dalis,

sugedusias dėl blogos medžiagos ar gamyklinio broko. Mes neatsakome už dalis, pagamintas ne mūsų ir jūsų gautas iš kito tiekėjo. Naujų dalių montavimo kaštai yra pirkėjo atsakomybė. Pirkimo nutraukimas ar pirkimo kainos sumažinimas, kaip ir bet kurios kitos pretenzijos dėl nuostolių nebus patenkinamos.

#### Abyrgð IS

Augljósar skemmdir verður að tilkynna innan 8 daga frá viðtöku vörunnar. Annars er réttur kaupanda um bætur vegna slíka skemmda ógildur. Við ábyrgjumst, í tilfelli rétttrar meðhöndlunar yfir lögbundið ábyrgðartímabil frá afhendingu, að við skiptum um hvern vélarhlut án kostnaðar sem ónothæfur er vegna gallaðs efnis eða skemmda í framleiðslu innan ákveðins tímabils. Af því er

tekur til hluti sem ekki eru framleiddir af okkur, ábyrgjumst við af því leiti aðeins að við eigum rétt á ábyrgðarkröfum gagnvart birgðasöllum. Kostnaður vegna uppsetningar á nýjum hlutum skal falla í skaut kaupanda. Ögilding sölu eða afsláttur á kaupverði sem og aðrar kröfur vegna skemmda eru undanskildar.

#### Garanti TR

Apaçık kusurları malların alınmasından 8 gün içinde bildirilmesi gerekir, aksi takdirde alıcı bu kusurları için tüm talepler kaybeder. Biz ücretsiz, yarasız olmalıdır malzeme veya işçilik üst üste saptanabilir bu süre içinde her bir parça takmadan böyle bir şekilde teslim tarihinden itibaren zımmi garanti süresine uygun tedavi ile makinelerde bir garanti veriyoruz. Biz tedarikçiler karşı garanti

talepleri hakkı olarak kendimizi üretmek değil bu parça için, biz, sadece teminat olun. Alıcıya yeni parçaların yerleştirilmesi için maliyetleri. Dönüşüm ve azaltma iddiaları ve diğer tazminat talepleri dahil değildir.

#### гаранция BG

Очевидни недостатъци трябва да бъдат докладвани в рамките на 8 дни от получаването на стоки, в противен случай купувачът губи всякакви претенции за такива дефекти. Предлагаме гаранция на нашите машини с правилното лечение на срока на действие на ковената гаранция от датата на доставка по такъв начин, че ние замени всяка част в рамките на това време открива в един ред в материала или изработката трябва да бъде безполезно,

безплатно. За части, които ние не се произвеждат, ние правим само като гаранция, като имаме право на гаранционни искиве срещу доставчици. Разходите за вмякване на нови части на купувача. Преобразуване и намаляване вземания и други искиве за обезщетения, са изключени.

#### Гарантия RU

Об очевидных дефектах необходимо уведомить в течение 8 дней после получения товара. В ином случае все претензии покупателя по таким дефектам не принимаются. Мы предоставляем гарантию на наши машины при условии правильного обращения с ними. Гарантия действует с момента передачи машины в течение установленного законом гарантийного срока. В течение этого времени мы гарантируем бесплатную замену любой части машины, если они стали непригодны к использованию в результате доказуемых ошибок в применяемых

материалах или при изготовлении. На части машины, которые мы не изготавливаем сами, мы предоставляем гарантии в той мере, насколько нас касаются рекламационные претензии к изготовителям. Расходы по замене деталей несет покупатель. Претензии на расторжение договора купли-продажи, штрафы и прочие требования о возмещении ущерба исключаются.

#### Garantie BE-VLG

Zichtbare gebreken moeten binnen 8 dagen na ontvangst van de goederen worden gemeld, anders verliest de koper elk recht op aanspraak voor dergelijke gebreken. Bij een juiste behandeling van onze machines en gedurende de wettelijke garantietermijn vanaf de aflevering bieden wij garantie door elk machineonderdeel, dat tijdens deze periode door materiaal- of productiefouten onbruikbaar zou worden, gratis te vervangen.

Voor onderdelen die wij niet zelf produceren, bieden wij enkel garantie in de mate die de toeleveranciers ons bieden. De kosten voor de plaatsing van de nieuwe onderdelen draagt de koper. Aanspraken voor wijzigingen, waardevermindering en overige schadeloosstelling zijn uitgesloten.

#### Szavatosság HU

A nyilvántaló hibákat ki kell jelenteni számított 8 napon belül az áruk, különben a vevő elveszti minden igényt az ilyen hibák. Kínálunk garanciát a gépeinket a megfelelő kezelés időtartamának hallgatóságos garancia a szállítás időpontját oly módon, hogy cserélje ki minden egyes része ezen idő alatt észlelhető a sorban anyag-vagy gyártási legyen hiábavaló, ingyen. Az alkatrészeket, hogy

nem termel magunkat, hogy csak olyan garanciát, hiszen jogosultak jótállási igények beszállítókkal szemben. A költségek beillesztése az új részek a vevőnek. Átalakítása és csökkentése követelések és egyéb kártérítési igények ki vannak zárva.