

Art.Nr.
5905104901
AusgabeNr.
5905104850
Rev.Nr.
19/07/2017

























schepach



HS510

D	Wippkreissäge Original-Anleitung
GB	Firewood Cutting Saw Translation from the original instruction manual
NL	Wipzaag Vertaling van originele handleiding
FR	Scie circulaire à chariot pivotant Traduction du manuel de service original
IT	Sega circolare a bilanciere Traduzione dal manuale d'uso originale
FIN	Halkaisusaha Käännös alkuperäisistä ohjeista
NO	Vedkappsag Oversatt fra original bruksanvisning
SE	Klyvsåg Översättning från originalinstruktioner

PL	Piła tarczowa kołyskowa Tłumaczenie oryginalnej instrukcji
CZ	Pila na palivové dřevo Překlad originálního návodu k obsluze
SK	Pila na palivové drevo Překlad originálneho návodu na obsluhu
SI	Prevesna krožna žaga Prevod originalnih navodil za uporabo
EE	Kreissaag Algupärase käsiraamatu tõlge
LT	Siaurapjūklis Originali naudojimo instrukcija
LV	Balansiera ripzāģis Oriģinālā lietošanas instrukcija
HU	Tüzelőfa billenőfűrész Eredeti használati utasítás fordítása

<p>DE</p> 	<p>Nur für EU-Länder. Werfen Sie Elektrowerkzeuge nicht in den Hausmüll! Gemäß europäischer Richtlinie 2012/19/EU über Elektro- und Elektronik-Altgeräte und Umsetzung in nationales Recht müssen verbrauchte Elektrowerkzeuge getrennt gesammelt und einer umweltgerechten Wiederverwertung zugeführt werden.</p>	<p>SK</p> 	<p>Len pre krajiny EÚ. Elektrické náradie nevyhadzujte do komunálneho odpadu! Podľa európskej smernice 2012/19/EU o nakladaní s použitými elektrickými a elektronickými zariadeniami a zodpovedajúcich ustanovení právnych predpisov jednotlivých krajín sa použité elektrické náradie musí zbierať oddelene od ostatného odpadu a podrobiť ekologicky šetrnej recyklácii.</p>
<p>GB</p> 	<p>Only for EU countries. Do not dispose of electric tools together with household waste material! In observance of European directive 2012/19/EU on wasted electrical and electronic equipment and its implementation in accordance with national law, electric tools that have reached the end of their life must be collected separately and returned to an environmentally compatible recycling facility.</p>	<p>SI</p> 	<p>Samo za države EU. Elektricnega orodja ne odstranjujete s hnisimi odpadki! V skladu z Evropsko direktivo 2012/19/EU o odpani električni in elektronski opremi in z njenim izvajanjem v nacionalni zakonodaji je treba električna orodja ob koncu njihove življenjske dobe ločeno zbirati in jih predati v postopek okulju prijaznega recikliranja.</p>
<p>FR</p> 	<p>Pour les pays européens uniquement Ne pas jeter les appareils électriques dans les ordures ménagères! Conformément à la directive européenne 2012/19/EU relative aux déchets d'équipements électriques ou électroniques (DEEE), et à sa transposition dans la législation nationale, les appareils électriques doivent être collectés à part et être soumis à un recyclage respectueux de l'environnement.</p>	<p>HU</p> 	<p>Csak EU-országok számára. Az elektromos kéziszerszámokat ne dobja a háztartási szeméttbe! A használt villamos és elektronikai készülékekről szóló 2012/19/EU irányelv és annak a nemzeti jogba való átültetése szerint az elhasznált elektromos kéziszerszámokat külön kell gyűjteni, és környezetbarát módon újra kell hasznosítani.</p>
<p>IT</p> 	<p>Solo per Paesi EU. Non gettare le apparecchiature elettriche tra i rifiuti domestici! Secondo la Direttiva Europea 2012/19/EU sui rifiuti di apparecchiature elettriche ed elettroniche e la sua attuazione in conformità alle norme nazionali, le apparecchiature elettriche esauste devono essere raccolte separatamente, al fine di essere reimpiegate in modo eco-compatibile.</p>	<p>HR</p> 	<p>Samo za EU-države. Električne alate ne odlažite u kućne otpatke! Prema Evropskoj direktivi 2012/19/EU o starim električnim i elektroničkim strojevima i usklađivanju s hrvatskim pravom istrošeni električni alati moraju se sakupljati odvojeno i odvesti u pogon za reciklažu.</p>
<p>NL</p> 	<p>Allen voor EU-landen. Geef elektrisch gereedschap niet met het huisvuil mee! Volgens de Europese richtlijn 2012/19/EU inzake oude elektrische en elektronische apparaten en de toepassing daarvan binnen de nationale wetgeving, dient gebruikt elektrisch gereedschap gescheiden te worden ingezameld en te worden afgevoerd naar een recycle bedrijf dat voldoet aan de geldende milieu-eisen.</p>	<p>CZ</p> 	<p>Jen pro státy EU. Elektrické náradí nevyhazujte do komunálního odpadu! Podle evropské směrnice 2012/19/EU o nakládání s použitými elektrickými a elektronickými zařízeními a odpovídajících ustanovení právních předpisů jednotlivých zemí se použité elektrické náradí musí sbírat odděleně od ostatního odpadu a podrobit ekologicky šetrnému recyklování.</p>
<p>ES</p> 	<p>Sólo para países de la EU ¡No deseche los aparatos eléctricos junto con los residuos domésticos! De conformidad con la Directiva Europea 2012/19/EU sobre residuos de aparatos eléctricos y electrónicos y su aplicación de acuerdo con la legislación nacional, las herramientas eléctricas cuya vida útil haya llegado a su fin se deberán recoger por separado y trasladar a una planta de reciclaje que cumpla con las exigencias ecológicas.</p>	<p>PL</p> 	<p>Tylko dla państw UE. Proszę nie wyrzucać elektronarzędzi wraz z odpadami domowymi! Zgodnie z europejską Dyrektywą 2012/19/EU dot. zużytego sprzętu elektrycznego i elektronicznego oraz odpowiednikiem w prawie narodowym zużyte elektronarzędzia muszą być oddzielnie zbierane i wprowadzane do ponownego użytku w sposób nieszkodliwy dla środowiska.</p>
<p>PT</p> 	<p>Apenas para países da UE. Não deite ferramentas eléctricas no lixo doméstico! De acordo com a directiva europeia 2012/19/EU sobre ferramentas eléctricas e electrónicas usadas e a transposição para as leis nacionais, as ferramentas eléctricas usadas devem ser recolhidas em separado e encaminhadas a uma instalação de reciclagem dos materiais ecológica.</p>	<p>RO</p> 	<p>Numai pentru țările din UE. Nu aruncați echipamentele electrice la fel ca reziduurile menajere! Conform Directivei Europene 2012/19/EU privitoare la echipamente electrice și electronice scoase din uz și în conformitate cu legile naționale, echipamentele electrice care au ajuns la finalul duratei de viață trebuie să fie colectate separat și trebuie să fie predate unei unități de reciclare.</p>
<p>SE</p> 	<p>Gäller endast EU-länder. Elektriska verktyg får inte kastas i hushållssoporna! Enligt direktivet 2012/19/EU som avser äldre elektrisk och elektronisk utrustning och dess tillämpning enligt nationell lagstiftning ska uttjänta elektriska verktyg sorteras separat och lämnas till miljövänlig återvinning.</p>	<p>EE</p> 	<p>Kehtib vaid EL maade suhtes. Ärge kasutage elektritööriistu koos majapidamisjäätmetega! Vastavalt EÜ direktiivile 2012/19/EU elektri- ja elektroonikaseadmete jäätmete osas ja kooskõlas igas riigis kehtivate seadustega, kehtib kohustus koguda kasutatud elektritööriistad eraldi kokku ja suunata need keskkonnasõbralikku taasinglusesse.</p>
<p>FI</p> 	<p>Koskee vain EU-maita. Älä hävittää sähkötyökalua tavallisen kotitalousjätteen mukana! Vanhoja sähkö- ja elektroniikkalaitteita koskevan EU-direktiivin 2012/19/EU ja sen maakohtaisten sovellusten mukaisesti käytetyt sähkötyökalut on toimitettava ongelmajätteen keräyspisteeseen ja ohjattava ympäristöystävälliseen kierrätykseen.</p>	<p>LV</p> 	<p>Tikai attiecībā uz ES valstīm. Neutilizējiet elektriskas ierīces kopā ar sadzīves atkritumiem! Ievērojot Eiropas Direktīvu 2012/19/EU par elektrisko un elektronisko iekārtu atkritumiem un tās ieviešanu saskaņā ar nacionālo likumdošanu, elektriskas ierīces, kas nokalpojūšas savu mūžu, ir jāsavāc daļiņi un jāatgriež vidē draudzīgās pārstrādes vietās.</p>
<p>NO</p> 	<p>Kun for EU-land. Kast aldri elektroverktøy i husholdningsavfallet! I henhold til EU-direktiv 2012/19/EU om kasserte elektriske og elektroniske produkter og direktivets iverksetning i nasjonal rett, må elektroverktøy som ikke lenger skal brukes, samles separat og returneres til et miljøvennlig gjenvinningsanlegg.</p>	<p>LT</p> 	<p>Tik ES šalims. Nemesti elektros prietaisų kartu su kitomis namų ūkio atliekomis! Pagal Europos Sąjungos direktyvą 2012/19/EU dėl elektros ir elektroninės įrangos atliekų ir jos vykdymo pagal nacionalinius įstatymus elektros įrankius, kurių tinkamumo naudoti laikas pasibaigė, reikia surinkti atskirai ir perduoti aplinkai nekenksmingo pakartotinio perdirbimo įmonei.</p>
<p>DK</p> 	<p>Kun for EU-lande. Eleværktøj må ikke bortskaffes som almindeligt affald! I henhold til det europæiske direktiv 2012/19/EU om bortskaffelse af elektriske og elektroniske produkter og gældende national lovgivning skal brugt eleværktøj indsamles separat og bortskaffes på en måde, der skåner miljøet mest muligt.</p>	<p>IS</p> 	<p>Aðeins fyrir lönd ESB: Ekki henda rafmagnstækjum með heimilisúrgangni! Í fylgni við evrópsku tilskipunina 2012/19/EU um fargaðan rafbúnað og rafrænan búnað og framkvæmd þess í samræmi við innlend lög, verða rafmagnstæki sem úr sér gengin.</p>

D	Wippkreissäge	4–33
GB	Firewood Cutting Saw	
NL	Wipzaag	
FR	Scie circulaire à chariot pivotant	34–61
IT	Sega circolare a bilanciere	
FIN	Halkaisusaha	
NO	Vedkappsag	62–89
SE	Klyvsåg	
PL	Piła tarczowa kołyskowa	
CZ	Pila na palivové dřevo	90–117
SK	Píla na palivové drevo	
SI	Prevesna krožna žaga	
EE	Kreissaag	118-145
LT	Siaurapjūklis	
LV	Balansiera ripzāģis	
HU	Tüzelőfa billenőfűrész	146-157

Hersteller:

scheppach Fabrikation von Holzbearbeitungsmaschinen
GmbH
Günzburger Straße 69
D-89335 Ichenhausen

Verehrter Kunde,

Wir wünschen Ihnen viel Freude und Erfolg beim Arbeiten mit Ihrer neuen Scheppach Maschine.

Hinweis:

Der Hersteller dieses Gerätes haftet nach dem geltenden Produkthaftungsgesetz nicht für Schäden, die an diesem Gerät oder durch dieses Gerät entstehen bei:

- unsachgemäßer Behandlung,
- Nichtbeachtung der Bedienungsanweisung,
- Reparaturen durch Dritte, nicht autorisierte Fachkräfte,
- Einbau und Austausch von nicht originalen Ersatzteilen,
- nicht bestimmungsgemäßer Verwendung,
- Ausfällen der elektrischen Anlage bei Nichtbeachtung der elektrischen Vorschriften und VDE-Bestimmungen 0100, DIN 57113 / VDE0113.

Wir empfehlen Ihnen:

Lesen Sie vor der Montage und vor Inbetriebnahme den gesamten Text der Bedienungsanweisung durch.

Diese Bedienungsanweisung soll es Ihnen erleichtern, Ihre Maschine kennenzulernen und ihre bestimmungsgemäßen Einsatzmöglichkeiten zu nutzen.

Die Bedienungsanweisung enthält wichtige Hinweise, wie Sie mit der Maschine sicher, fachgerecht und wirtschaftlich arbeiten, und wie Sie Gefahren vermeiden, Reparaturkosten sparen, Ausfallzeiten verringern und die Zuverlässigkeit und Lebensdauer der Maschine erhöhen. Zusätzlich zu den Sicherheitsbestimmungen dieser Bedienungsanweisung müssen Sie unbedingt die für den Betrieb der Maschine geltenden Vorschriften Ihres Landes beachten. Bewahren Sie die Bedienungsanweisung, in einer Plastikhülle geschützt vor Schmutz und Feuchtigkeit, bei der Maschine auf. Sie muss von jeder Bedienungsperson vor Aufnahme der Arbeit gelesen und sorgfältig beachtet werden. An der Maschine dürfen nur Personen arbeiten, die im Gebrauch der Maschine unterwiesen und über die damit verbundenen Gefahren unterrichtet sind. Das geforderte Mindestalter ist einzuhalten. Neben den in dieser Bedienungsanweisung enthaltenen Sicherheitshinweisen und den besonderen Vorschriften Ihres Landes sind die für den Betrieb von Holzbearbeitungsmaschinen allgemein anerkannten technischen Regeln zu beachten.

Allgemeine Hinweise

- Überprüfen Sie nach dem Auspacken alle Teile auf eventuelle Transportschäden. Bei Beanstandungen muss sofort der Zubringer verständigt werden. Spätere Reklamationen werden nicht anerkannt.
- Überprüfen Sie die Sendung auf Vollständigkeit.
- Machen Sie sich vor dem Einsatz anhand der Bedienungsanweisung mit dem Gerät vertraut.

Manufacturer:

scheppach Fabrikation von Holzbearbeitungsmaschinen GmbH
Günzburger Straße 69
D-89335 Ichenhausen

Dear customer,

we wish you a pleasant and successful working experience with your new Scheppach machine.

Advice:

According to the applicable product liability law the manufacturer of this device is not liable for damages which arise on or in connection with this device in case of:

- improper handling,
- non-compliance with the instructions for use,
- repairs by third party, non authorized skilled workers,
- installation and replacement of non-original spare parts,
- improper use,
- failures of the electrical system due to the non-compliance with the electrical specifications and the VDE 0100, DIN 57113 / VDE 0113 regulations

We recommend

that you read through the entire operating instructions before putting into operation.

These operating instructions are to assist you in getting to know your machine and utilize its proper applications. The operating instructions contain important notes on how you work with the machine safely, expertly, and economically, and how you can avoid hazards, save repair costs, reduce downtime and increase the reliability and service life of the machine.

In addition to the safety requirements contained in these operating instructions, you must be careful to observe your country's applicable regulations.

The operating instructions must always be near the machine. Put them in a plastic folder to protect them from dirt and humidity. They must be read by every operator before beginning work and observed conscientiously. Only persons who have been trained in the use of the machine and have been informed of the various dangers may work with the machine. The required minimum age must be observed.

In addition to the safety requirements contained in these operating instructions and your country's applicable regulations, you should observe the generally recognized technical rules concerning the operation of woodworking machines.

General notes

- After unpacking, check all parts for any transport damage. Inform the supplier immediately of any faults.
- Later complaints cannot be considered.
- Make sure the delivery is complete.
- Before putting into operation, familiarize yourself with the machine by carefully reading these instructions.

Fabrikant:

scheppach Fabrikation von Holzbearbeitungsmaschinen GmbH
Günzburger Straße 69
D-89335 Ichenhausen

Geachte klant,

Wij wensen U veel plezier en succes bij het werken met het nieuwe apparaat van scheppach.

WENK:

De fabrikant van dit apparaat stelt zich volgens de geldende wet op de produktaansprakelijkheid niet aansprakelijk voor door dit en aan dit apparaat ontstane schade bij:

- ondeskundige behandeling.
- het niet in acht nemen van de gebruiksaanwijzing.
- reparaties door derden, niet geautoriseerde vakmensen.
- inbouwen en vervangen van „niet originele Scheppach reserveonderdelen“.
- gebruik dat niet „aan de voorschriften voldoet“.
- het uitvallen van de elektrische installatie, bij het niet in acht nemen van de elektrische voorschriften en VDE-bepalingen 0100, DIN 57113 / VDE 0113.

Ons advies luidt:

Voor de montage en de ingebruikname eerst de gehele tekst van de gebruiksaanwijzing doorlezen.

Deze gebruiksaanwijzing dient ertoe om het u te vergemakkelijken, om uw machine te leren kennen en de reglementaire gebruiksmogelijkheden te benutten.

De gebruiksaanwijzing bevat belangrijke wenken over hoe u met de machine veilig, deskundig en economisch werkt en hoe u gevaren vermijdt, reparatiekosten spaart, uitvalstijden vermindert en de betrouwbaarheid en levensduur van de machine verhoogt. Behalve de veiligheidsbepalingen in deze gebruiksaanwijzing moet u bovendien beslissen de voor het gebruik van de machine geldende voorschriften van uw land in acht nemen.

De gebruiksaanwijzing moet steeds in de buurt van de machine liggen – in een plastic hoes ter bescherming tegen vuil en vochtigheid. Ze moet door al het bedienend personeel voor het begin van het werk gelezen en zorgvuldig opgevolgd worden. Er mogen alleen maar personen aan de machine werken die in het gebruik van de machine zijn opgeleid en van de daarmee verbonden gevaren op de hoogte zijn gebracht. De vereiste minimumleeftijd moet aangehouden worden. Naast de in deze gebruiksaanwijzing vermelde veiligheidswenken en de speciale voorschriften van uw land moeten de voor het gebruik van houtbewerkingsmachines algemeen erkende vaktechnische regels in acht worden genomen.

Algemene opmerkingen

- Na het uitpakken moet U controleren of alle onderdelen door het transport zonder schade zijn gebleven. Bij op- of aanmerkingen meteen de expeditie verwittigen. Later gekomen reclamaties kunnen we niet meer aannemen.
- Controleer of de leverantie volledig is.

- Verwenden Sie bei Zubehör sowie Verschleiß- und Ersatzteilen nur Original-Teile. Ersatzteile erhalten Sie bei Ihrem **Scheppach**-Fachhändler.
- Geben Sie bei Bestellungen unsere Artikelnummern sowie Typ und Baujahr des Gerätes an.

HS510	
Technische Daten	
Baumaße L x B x H	790 x 740 x 960 mm
∅ Sägeblatt HW	500/30/3,6/2,6 Z40
Gewicht	67 kg
Arbeitshinweise	
∅ Holz min./max.	ca. 3/17 cm
Holzlänge min./max.	25/100 cm
Antrieb	
Motor V/Hz	220–240 V/50 Hz
Aufnahmeleistung P1	2600 W
Abgabeleistung P2	2056 W
Betriebsart	S6/40 %
Nenn-Leerdrehzahl	2800 1/min.
Nennstrom	11,32 A
Unterspannungs-Auslösung	ja

Technische Änderungen vorbehalten!

Geräuschkennwerte

Messbedingungen

Die angegebenen Werte sind Emissionswerte und müssen damit nicht zugleich auch sichere Arbeitswerte darstellen. Obwohl es eine Korrelation zwischen Emissions- und Immissionspegeln gibt, kann daraus nicht zuverlässig abgeleitet werden, ob zusätzliche Vorsichtsmaßnahmen notwendig sind oder nicht. Faktoren welche den derzeitigen am Arbeitsplatz vorhandenen Immissionspegel beeinflussen können, beinhalten die Dauer der Einwirkungen, die Eigenart des Arbeitsraumes, andere Geräuschquellen usw., z. B. die Anzahl der Maschinen und benachbarten Vorgängen. Die zulässigen Arbeitwerte können ebenso von Land zu Land variieren. Diese Information soll jedoch den Anwender befähigen, eine bessere Abschätzung von Gefährdung und Risiko vorzunehmen.

Schalldruckpegel am Arbeitsplatz in dB

$L_{WA} = 105 \text{ dB (A)}$; $L_{pA} = 91 \text{ dB(A)}$

Für die genannten Emissionswerte gilt ein Messunsicherheitszuschlag $K = 2 \text{ dB}$.

- Use only original accessories, wearing or replacement parts. You can find replacement parts at your Scheppach dealer.
- When ordering, include our item number and the type and year of construction of the machine.

HS510	
Technical data	
Dimensions L x W x H	790 x 740 x 960 mm
Ø Saw blade	500/30/3,6/2,6 Z40
Weight	67 kg
Working tips	
Ø wood min./max.	ca. 3/17 cm
Length of wood min/max	25/100 cm
Drive	
Motor V/Hz	220–240 V/50 Hz
Performance input P1	2600 W
Output power P2	2056 W
Operation mode	S6/40 %
Rated idling revolution speed	2800 rpm
Nominal current	11,32 A
Undervoltage cutback	yes

Subject to technical changes!

Noise characteristic values Measurement conditions

The values stated are emission values and are therefore not necessarily safe operating values. Although there is a correlation between emission and immission levels, you cannot reliably deduce from this whether additional safety measures are required or not. Factors which can influence the immission level currently at the workstation comprise the duration of the effects, the characteristics of the work room, other sources of noise etc., for example, the number of machines and adjacent operations. The permissible values per workstation can also vary from country to country. This information should nevertheless enable the user to make a better estimation of dangers and risks.

Sound level at the workplace in dB

$L_{WA} = 105 \text{ dB (A)}$; $L_{pA} = 91 \text{ dB(A)}$

A measurement uncertainty allowance $K = 2 \text{ dB}$ applies to the mentioned emission values.

- Voor de ingebruikname moet u zich met behulp van de gebruiksaanwijzing vertrouwd maken met het apparaat.
- Bij toebehoren, slijtage- of reserveonderdelen alleen originele onderdelen van Scheppach gebruiken. Reserveonderdelen zijn bij uw Scheppach-speciaalzaak verkrijgbaar.
- Bij bestellingen moet U ons artikelnummer alsmede het type en het bouwjaar van het apparaat aangeven.

HS510	
Technische gegevens	
Afmetingen L x B x H	790 x 740 x 960 mm
Ø Zaagblad HW	500/30/3,6/2,6 Z40
Gewicht	67 kg
Werkinstructies	
Ø Hout min./max.	ca. 3/17 cm
Houtlengte min./max.	25/100 cm
Aandrijving	
Motor V/Hz	220–240 V/50 Hz
Opnamecapaciteit P1	2600 W
Afgiftcapaciteit P2	2056 W
Bedrijfsmodus	S6/40 %
Nominaal stationair toerental	2800 1/min.
Nominale stroom	11,32 A
Onderspanningsdetectie	ja

Technische wijzigingen voorbehouden!

Karakteristieke waarden van het geluid Meetvoorwaarden

De aangegeven waarden zijn emissiewaarden, dat betekent echter niet dat het ook veilige werkwaarden zijn. Hoewel er een wisselwerking bestaat tussen emissie- en immissieniveau, kan daaruit niet betrouwbaar worden afgeleid of er extra voorzorgsmaatregelen getroffen moeten worden of niet. Factoren die het momentane immissieniveau op de werkvloer kunnen beïnvloeden hebben te maken met de duur van de inwerking, het karakter van het werkvertrek zelf, andere geluidsveroorzakers enz. waaronder bijvoorbeeld het aantal machines en voorafgaande bewerkingen.

Bovendien kunnen de toelaatbare waarden op de werkvloer van land tot land verschillen. De gegeven waarden hebben in de eerste plaats tot doel de gebruiker bij de betere beoordeling van mogelijk gevaar en risico te helpen.

Niveau van het geluidsvermogen in dB

$L_{WA} = 105 \text{ dB (A)}$; $L_{pA} = 91 \text{ dB(A)}$

Voor de genoemde emissiewaarden geldt een meetonzekerheidsfactor $K = 2 \text{ dB}$

Verwendete Symbole

	Achtung		Gehörschutz tragen
	Anleitung lesen		Augenschutz tragen
	Schutzhandschuhe tragen		Rutschfestes Schuhwerk tragen
	Halten Sie während des Betriebs ausreichend Abstand zum angetriebenen Sägeblatt		Achtung! Nicht in den Bereich des Sägeblatts greifen! Verletzungsgefahr!
	Das Gerät darf nur von einer Person bedient werden.		Vor Reparaturen, Reinigung und Wartung der Maschine Netzstecker ziehen!
	Achtung! Gerät nicht im Nassen verwenden.		Kinder aus dem Arbeitsbereich fernhalten
	Warnung vor elektrischer Spannung		

In dieser Bedienungsanweisung haben wir Stellen, die Ihre Sicherheit betreffen, mit diesem Zeichen versehen: ⚠

⚠ Allgemeine Sicherheitshinweise

- Warnung: Wenn Elektrowerkzeuge eingesetzt werden, müssen die grundlegenden Sicherheitsvorkehrungen befolgt werden, um die Risiken von Feuer, elektrischem Schlag und Verletzungen von Personen auszuschließen.
- Beachten Sie alle diese Hinweise, bevor und während Sie mit der Säge arbeiten.
- Bewahren Sie diese Sicherheitshinweise gut auf.
- Schützen Sie sich vor elektr. Schlag!
- Vermeiden Sie Körperberührungen mit geerdeten Teilen.
- Unbenutzte Geräte sollten an einem trockenen, verschlossenen Ort und außerhalb der Reichweite von Kindern aufbewahrt werden.
- Halten Sie die Werkzeuge scharf und sauber, um besser und sicherer arbeiten zu können.
- Kontrollieren Sie regelmäßig das Kabel des Werkzeugs und lassen Sie es bei Beschädigung von einem anerkannten Fachmann erneuern.

Symbols used

	ATTENTION		Wear ear protection
	Read manual		Wear eye protection
	Wear protective gloves		Wear antiskid footwear
	Keep sufficient distance from the rotating saw blade during operation		Attention! Do not reach into the area of the saw blade! Risk of injury!
	The device must only be operated by one person.		Disconnect the mains plug before carrying out any repair, cleaning or maintenance work!
	Attention! Do not operate the device in damp or wet surroundings.		Keep children away from the working area.
	Beware of electrical voltage!		

In these operating instructions we have marked the places that have to do with your safety with this sign: ⚠

⚠ Safety notes

- Warning: When using electric tools it is imperative to take the following basic safety precautions in order to reduce the risk of electric shock, injury and fire.
- Take due note of all this information before and while working with the saw.
- Do not lose these safety regulations.
- Guard against electric shock
- Avoid body contact with earthed parts.
- When equipment is not being used it should be kept in a dry, closed place out of childrens reach.
- Keep mounted attachments sharp and clean to enable you to work well and safely.
- Check the power cable regularly and have it replaced by an authorized specialist at the first sign of any damage.
- Check your extension cables regularly and replace them if damaged.
- When working outdoors, use only extension cables that are approved for outdoor use and which are marked accordingly.

Gebruikte symbolen

	Let op		Draag gehoorbescherming
	Handleiding lezen		Draag een veiligheidsbril
	Draag beschermende handschoenen		Draag anti-slipschoeisel
	Houd gedurende het gebruik voldoende afstand tot het aangedreven zaagblad		Attentie! Niet in het gebied van het zaagblad grijpen! Verwondingsrisico!
	Het apparaat mag slechts door een persoon worden bediend.		Trek voor reparaties, reiniging en onderhoud de netstekker van de machine eruit!
	Attentie! Gebruik het apparaat niet in het water.		Houd kinderen uit de buurt van het werkteurien
	Waarschuwing voor elektrische spanning!		

In deze gebruiksaanwijzing hebben we de plaatsen, die met uw veiligheid te maken hebben, van dit teken voorzien: ⚠

⚠ Algemene veiligheidsinstructies

- Waarschuwing: Wanneer elektrisch gereedschap wordt gebruikt, moeten de fundamentele veiligheidsvoorschriften worden opgevolgd, om het risico op brand, elektrische schokken en persoonlijk letsel te voorkomen.
- Volg al deze instructies op – voordat en terwijl u met de zaag werkt.
- Bewaar deze veiligheidsinstructies goed.
- Bescherm uzelf tegen elektrische schok!
- Vermijd lichamelijk contact met geaarde delen.
- Ongebruikte apparatuur dient op een droge, afgesloten plaats en buiten het bereik van kinderen te worden bewaard.
- Houd het gereedschap scherp en schoon, om beter en veiliger te kunnen werken.
- Controleer regelmatig het snoer van het gereedschap en laat het door een erkende deskundige vervangen indien het is beschadigd.
- Inspecteer verlengsnoeren regelmatig en vervang ze, wanneer ze beschadigd zijn.

- Kontrollieren Sie Verlängerungskabel regelmäßig und ersetzen Sie sie, wenn sie beschädigt sind.
- Verwenden Sie im Freien nur dafür zugelassene, entsprechend gekennzeichnete Verlängerungskabel.
- Achten Sie darauf, was Sie tun. Gehen Sie mit Vernunft an die Arbeit. Benutzen Sie das Werkzeug nicht, wenn Sie müde sind.
- Benutzen Sie keine Werkzeuge, bei denen sich der Schalter nicht ein- und ausschalten lässt.
- Warnung! Der Gebrauch anderer Einsatzwerkzeuge und anderen Zubehörs kann eine Verletzungsgefahr für Sie bedeuten.
- Ziehen Sie bei jeglichen Einstell- und Wartungsarbeiten den Netzstecker.
- Geben Sie die Sicherheitshinweise an alle Personen, die an der Maschine arbeiten, weiter.
- Vorsicht! Durch das rotierende Sägeblatt besteht Verletzungsgefahr für Hände und Finger.
- Die Maschine ist mit einem Sicherheitsschalter gegen Wiedereinschalten nach Spannungsabfall ausgerüstet.
- Überprüfen Sie vor Inbetriebnahme, ob die Spannung auf dem Typenschild des Gerätes mit der Netzspannung übereinstimmt.
- Ist ein Verlängerungskabel erforderlich, so vergewissern Sie sich, dass dessen Querschnitt für die Stromaufnahme der Säge ausreichend ist. Mindestquerschnitt 1,5 mm², ab 20 m Kabellänge 2,5 mm².
- Kabeltrommel nur im abgerollten Zustand verwenden.
- Überprüfen Sie die Netzanschlussleitung.
- Verwenden Sie keine fehlerhaften oder beschädigten Anschlussleitungen.
- Benutzen Sie das Kabel nicht, um den Stecker aus der Steckdose zu ziehen. Schützen Sie das Kabel vor Hitze, Öl und scharfen Kanten.
- Setzen Sie die Säge nicht dem Regen aus und benutzen Sie die Maschine nicht in feuchter oder nasser Umgebung.
- Sorgen Sie für gute Beleuchtung.
- Sägen Sie nicht in der Nähe von brennbaren Flüssigkeiten oder Gasen.
- Tragen Sie geeignete Arbeitskleidung! Weite Kleidung oder Schmuck, können vom rotierenden Sägeblatt erfasst werden.
- Bei Arbeiten im Freien ist rutschfestes Schuhwerk empfehlenswert.
- Tragen Sie bei langen Haaren ein Haarnetz.
- Vermeiden Sie abnormale Körperhaltung
- Die Bedienungsperson muss mindestens 16 Jahre alt sein.
- Kinder von dem am Netz angeschlossenen Gerät fernhalten.
- Halten Sie den Arbeitsplatz von Holzabfällen und herumliegenden Teilen frei.
- Unordnung im Arbeitsbereich kann Unfälle zur Folge haben.
- Lassen Sie andere Personen, insbesondere Kinder, nicht das Werkzeug oder das Netzkabel berühren. Halten Sie sie vom Arbeitsplatz fern.
- An der Maschine tätige Personen dürfen nicht abgelenkt werden.

- Concentrate on what you are doing. Use common sense when working. Do not operate the tool if your mind is not on your work.
- Never use an electric tool with a switch that cannot be turned on and off.
- Warning! The use of other tools and accessories may put you at risk of injury.
- Always pull the plug out of the power socket before adjusting or servicing the machine.
- Give these safety regulations to all persons who work on the machine.
- Caution! Hands and fingers may be injured on the rotating saw blade.
- The machine is equipped with a safety circuit-breaker to prevent it starting up again after a voltage drop.
- Before you use the machine for the first time, check that the voltage marked on the rating plate is the same as your mains voltage.
- If you need to use an extension cable, make sure its conductor cross-section is big enough for the saws power consumption. Minimum cross-section 1,5 mm² or 2,5 mm² for cable lengths of 20 m or more.
- If you use a cable reel, the complete cable must be pulled off the reel.
- Check the power cable. Never use a faulty or damaged power cable.
- Do not use the cable to pull the plug out of the socket. Protect the cable from heat, oil and sharp edges.
- Do not leave the saw in the rain and never use it in damp or wet conditions.
- Provide good lighting.
- Do not saw near flammable liquids or gases.
- Wear suitable work clothes! Loose garments or jewelry may become caught up in the rotating saw blade.
- Non-slip shoes are recommended when working outdoors.
- Wear a hair net if you have long hair.
- Avoid abnormal working postures.
- Operators must be at least 16 years of age.
- Keep children away from the machine when it is connected to the power supply.
- Keep your workplace clean of wood scrap and any unnecessary objects.
- An untidy work area invites accidents.
- Do not allow other persons, especially children, to touch the tool or cable. Keep them out of your work area.
- Persons working on the machine should not be distracted.
- Note the direction of rotation of the motor and saw blade. Use only blades whose permissible maximum speed is not lower than the maximum spindle speed of the circular saw and of the material to be cut.
- After you have switched off the motor, never slow down the saw blade by applying pressure to its side.
- Only fit blades which are well sharpened and have no cracks or deformations.
- Do not use circular saw blades made of high-alloy high-speed steel (HSS).

- Gebruik buitenshuis alleen daarvoor goedgekeurde, dienovereenkomstig gekenmerkte verlengsnoeren.
- Let op wat u doet. Ga met verstand aan het werk. Gebruik het gereedschap niet wanneer u moe bent.
- Gebruik geen gereedschappen, waarvan de schakelaar niet kan worden in- of uitgeschakeld.
- Waarschuwing! Het gebruik van andere inzetgereedschappen en andere accessoires kan een risico op letsel voor u betekenen.
- Trek bij alle afstel- en onderhoudswerkzaamheden de stekker.
- Geef de veiligheidsinstructies door aan alle personen die aan de machine werken.
- Let op! Het roterende zaagblad kan leiden tot letsel aan handen en vingers.
- De machine is voorzien van een veiligheidsschakelaar tegen opnieuw inschakelen na spanningsverlies.
- Zorg er voordat u begint voor dat de spanning op het typeplaatje van het apparaat overeenkomt met de netspanning.
- Is een verlengsnoer nodig, controleer of diens doorsnede voor het stroomverbruik van de zaag voldoende is. Minimale doorsnede 1,5 mm², vanaf 20 m kabellengte 2,5 mm².
- Kabelhaspels alleen in de uitgerolde toestand gebruiken.
- Controleer het netaansluitingssnoer.
- Gebruik geen defecte of beschadigde aansluitleidingen
- Gebruik de kabel niet om de stekker uit het stopcontact te trekken. Bescherm de kabel tegen hitte, olie en scherpe randen.
- Stel de zaag niet bloot aan regen en gebruik de machine niet in een vochtige of natte omgeving.
- Zorg voor een goede verlichting.
- Zaag niet in de buurt van brandbare vloeistoffen of gassen.
- Draag geschikte werkkleding! Wijde kleding of sieraden kunnen door het roterende zaagblad worden gegrepen.
- Bij werkzaamheden buitenshuis wordt slipvast schoeisel aanbevolen.
- Draag bij lang haar een haarnetje.
- Vermijd een abnormale lichaamshouding.
- De bedienende persoon moet minstens 16 jaar oud zijn.
- Houd kinderen uit de buurt van het op het netwerk aangesloten apparaat.
- Houd de werkplek vrij van afvalhout en rondslingerende onderdelen.
- Een rommelige werkplek kan leiden tot ongelukken.
- Laat andere personen, vooral kinderen, niet het gereedschap of het netsnoer aanraken. Houd ze uit de buurt van uw werkplek.
- Personen die aan de machine werken, mogen niet worden afgeleid.
- Let op de motor- en zaagbladdraairichting. Alleen zaagbladen gebruiken, waarvan de maximaal toegelaten snelheid niet lager is dan de maximale spijlsnelheid van de cirkelzaag en het te snijden materiaal.

- Beachten Sie die Motor- und Sägeblatt-Drehrichtung. Nur Sägeblätter verwenden, deren höchstzulässige Geschwindigkeit nicht geringer ist als die maximale Spindelgeschwindigkeit der Kreissäge und des zu schneidenden Werkstoffes.
- Die Sägeblätter dürfen in keinem Fall nach dem Ausschalten des Antriebs durch seitliches Gegendrücken gebremst werden.
- Bauen Sie nur gut geschärfte, rissfreie und nicht verformte Sägeblätter ein.
- Verwenden Sie keine Kreissägeblätter aus hochlegiertem Schnellarbeitsstahl (HSS - Stahl).
- Nur die vom Hersteller empfohlenen Sägeblätter verwenden, die EN 847-1 entsprechen, mit einem Warnhinweis, bei Wechseln des Sägeblattes darauf zu achten, dass die Schnittbreite nicht kleiner als die Stammblattdicke des Sägeblattes ist.
- Fehlerhafte Sägeblätter müssen sofort ausgetauscht werden.
- Benützen Sie keine Sägeblätter, die den in dieser Gebrauchsanweisung angegebenen Kenndaten nicht entsprechen.
- Sicherheitseinrichtungen an der Maschine dürfen nicht demontiert oder unbrauchbar gemacht werden.
- Abgenutzten Tischeinsatz austauschen.
- Arbeitsstellung stets seitlich vom Sägeblatt.
- Die Maschine nicht soweit belasten, daß sie zum Stillstand kommt.
- Achten Sie darauf, dass abgeschnittene Holzstücke nicht vom Zahnkranz des Sägeblattes erfasst und weggeschleudert werden.
- Entfernen Sie nie lose Splitter, Späne oder eingeklemmte Holzteile bei laufendem Sägeblatt, es sei denn ein Schiebestock wird verwendet.
- Zum Beheben von Störungen oder zum Entfernen eingeklemmter Holzstücke die Maschine ausschalten. - Netzstecker ziehen -
- Bei ausgeschlagenem Sägespalt die Tischeinlage erneuern. - Netzstecker ziehen -
- Umrüstungen, sowie Einstell-, Mess-, und Reinigungsarbeiten nur bei abgeschaltetem Motor durchführen. - Netzstecker ziehen -
- Überprüfen Sie vor dem Einschalten, dass die Schlüssel und Einstellwerkzeuge entfernt sind.
- Beim Verlassen des Arbeitsplatzes den Motor ausschalten und Netzstecker ziehen.
- Sämtliche Schutz- und Sicherheitseinrichtungen müssen nach abgeschlossener Reparatur oder Wartung sofort wieder montiert werden.
- Die Sicherheits-, Arbeits-, und Warnhinweise des Herstellers, sowie die in den
- Technischen Daten angegebenen Abmessungen, müssen eingehalten werden.
- Die einschlägigen Unfallverhütungsvorschriften und die sonstigen, allgemein anerkannten sicherheitstechnischen Regeln, müssen beachtet werden.
- Merkhefte der Berufsgenossenschaft beachten (VBG 7).
- Die Kreissäge muss an einer 230 V Steckdose, mit einer Absicherung von 16 A, angeschlossen werden.
- Verwenden Sie keine leistungsschwachen Maschinen für schwere Arbeiten.

- Only use saw blades that are recommended by the manufacturer, comply with EN 847-1 and bear a warning note.

When replacing the saw blade ensure that the cutting width is no smaller than the blade thickness of the saw blade.

- Faulty saw blades must be replaced immediately.
- Never use saw blades which do not comply with the data specified in this manual.
- Never dismantle the machines safety devices or render them inoperative.
- If the table insert is worn, replace it.
- Always stand to the side of the saw blade when working with the saw.
- Never load the machine so much that it cuts out.
- Make sure that off-cuts do not catch on the saw blade crown. Risk of catapulting!
- Never remove loose splinters, chips or jammed pieces of wood when the saw blade is running, unless a push stick is used.
- To rectify faults or remove jammed pieces of wood, always switch off the machine first. Pull the power plug!
- If the sawing gap is worn, replace the table insert. Pull the power plug!
- Carry out retuning work, adjustments, measurements and cleaning jobs only when the motor is switched off. Pull the power plug!
- Before switching on, make sure that all keys and wrenches have been removed from the tool.
- Switch off the motor and pull the power plug before you leave the workplace.
- Refit all guards and safety devices immediately after you have completed any repairs or maintenance work.
- Be sure to observe the safety information and operating and maintenance instructions issued by the manufacturer, as well as the dimensions listed in the Technical Data.
- It is imperative to observe the accident prevention regulations in force in your area as well as all other generally recognized rules of safety.
- Note the information published by your professional associations (VBG 7j).
- The circular saw has to be connected to a 230 V socket with a 16 A fuse.
- Do not use any low-powered machines for heavy duty work.
- Do not use the cable for purposes for which it is not designed.
- Make sure you stand squarely and keep your balance at all times.
- Check the tool for damage.
- Each time before re-using the tool, carefully check that the guards or any slightly damaged parts are working as intended.
- Check that the moving parts are in good working order, that they do not jam, and that no parts are damaged. Make sure that all parts are fitted correctly and that all other operating conditions are properly fulfilled.

- De zaagbladen mogen na het uitschakelen van de motor niet via zijdelingse tegendruk afgeremd worden.
- Installeer alleen goed geslepen, barstvrije en niet vervormde zaagbladen.
- Gebruik geen cirkelzaagbladen uit hooggelegeerde snelstaal (HSS-staal).
- Alleen door de fabrikant aanbevolen zaagbladen gebruiken, die voldoen aan EN 847-1, met een waarschuwing om bij het wisselen van het zaagblad erop te letten dat de snijbreedte niet kleiner is dan de bladdikte van het zaagblad.
- Defecte zaagbladen moeten onmiddellijk worden vervangen.
- Gebruik geen zaagbladen die niet overeenkomen met de in deze gebruiksaanwijzing vermelde kenmerken.
- Veiligheidsinrichtingen op de machine mogen niet worden gedemonteerd of onbruikbaar worden gemaakt.
- Versleten tafelinzetstuk vervangen.
- Werkpositie is altijd aan de kant van het zaagblad.
- De machine niet zover belasten dat ze tot stilstand komt.
- Let op dat afgesneden houtstukken niet door het tandwiel van het zaagblad gegrepen en weggeslingerd worden.
- Verwijder nooit losse splinters, zaagsel of vastgeklemde stukken houten terwijl het zaagblad draait, tenzij een schuifstok gebruikt wordt.
- Schakel de machine uit om storingen te verhelpen of om vastgeklemde stukken hout te verwijderen.
 - stekker trekken -
- Bij uitgeslagen zaagsplitsing het tafelinzetstuk vervangen. - stekker trekken -
- Ombouw-, instel-, meet- en reinigingswerkzaamheden alleen bij afgezette motor uitvoeren. - stekker trekken -
- Controleer voor het inschakelen of de sleutels en instelgereedschappen verwijderd zijn.
- Bij het verlaten van de werkplek de motor afzetten en de stekker trekken.
- Alle beschermings- en veiligheidsinrichtingen moeten na voltooide reparatie of onderhoud onmiddellijk weer worden gemonteerd.
- De veiligheids-, werk- en onderhoudsinstructies van de fabrikant, alsmede de in de Technische gegevens vermelde afmetingen, moeten worden nageleefd.
- De relevante ongevalpreventievoorschriften en de overige algemeen erkende veiligheidstechnische regels moeten worden nageleefd.
- Handleidingen van de Beroepsvereniging nakomen (VBG 7j).
- De cirkelzaag moet aan een 230 V stopcontact met een beveiliging van 16 A worden aangesloten.
- Gebruik geen machines met weinig vermogen voor zware werkzaamheden.
- Gebruik de kabel niet voor doeleinden waarvoor hij niet bedoeld is!
- Zorg voor een veilige stand en bewaar te allen tijde het evenwicht.

- Verwenden Sie das Kabel nicht für Zwecke, für die es nicht bestimmt ist!
- Sorgen Sie für sicheren Stand und halten Sie jederzeit das Gleichgewicht.
- Überprüfen Sie das Werkzeug auf eventuelle Beschädigungen!
- Vor weiterem Gebrauch des Werkzeugs müssen Schutzvorrichtungen oder leicht beschädigte Teile sorgfältig auf ihre einwandfreie und bestimmungsgemäße Funktion untersucht werden.
- Überprüfen Sie, ob die beweglichen Teile einwandfrei funktionieren und nicht klemmen oder ob Teile beschädigt sind. Sämtliche Teile müssen richtig montiert sein und alle
 - Bedingungen erfüllen, um den einwandfreien
 - Betrieb des Werkzeugs sicherzustellen.
- Beschädigte Schutzvorrichtungen und Teile müssen sachgemäß durch eine anerkannte Fachwerkstatt repariert oder ausgewechselt werden, soweit nichts anderes in der Gebrauchsanweisung angegeben ist.
- Lassen Sie beschädigte Schalter durch eine Kundendienstwerkstatt auswechseln.
- Dieses Werkzeug entspricht den einschlägigen Sicherheitsbestimmungen. Reparaturen dürfen nur durch eine Elektrofachkraft ausgeführt werden, indem Originalersatzteile verwendet werden; andernfalls können Unfälle für Benutzer entstehen.
- Falls erforderlich, geeignete persönliche Schutzausrüstung tragen. Dies könnte beinhalten:
 - Gehörschutz zur Vermeidung des Risikos, schwerhörig zu werden;
 - Atemschutz zur Vermeidung des Risikos, gefährlichen Staub einzusatmen.
 - Beim Hantieren mit Sägeblättern und rauen Werkstoffen Handschuhe tragen. Sägeblätter müssen wann immer praktikabel in einem Behältnis getragen werden.
- Die Bedienperson muss über die Bedingungen informiert werden, die die Lärmwerte beeinflussen (z. B. Sägeblätter, die zur Verringerung der Geräusentwicklung konstruiert wurden, Pflege von Sägeblatt und Maschine).
- Fehler in der Maschine, einschließlich der Schutzeinrichtungen und des Sägeblattes, sind, sobald sie entdeckt werden, der für die Sicherheit verantwortlichen Person zu melden.
- Beim Transportieren der Maschine nur die Transportvorrichtungen verwenden und niemals die Schutzvorrichtungen für Handhabung und Transport verwenden.
- Alle Bedienpersonen müssen angemessen in der Verwendung, der Einstellung und der
 - Bedienung der Maschine geschult sein.
- Sägen Sie kein Schnittgut, welches Fremdkörper wie z.B. Drähte, Kabel oder Schnüre enthält.
- Nur scharfe Sägeblätter verwenden
- Die Maschine muss während des Betrieb auf einem waagerechten, ebenen Boden stehen und der Fußboden um die Maschine herum muss eben, gut gewartet und frei von Abfällen wie z.B. Spänen und abgeschnittenen Werkstücken sein.

- Unless otherwise stated in the operating instructions, damaged safety devices and parts must be repaired or replaced by an authorized service center.
- Have damaged switches replaced by a customer service workshop.
- This electric tool complies with the pertinent safety regulations. Repairs are to be carried out only by a qualified electrician using original replacement parts or the user may suffer an accident.
- If necessary, wear suitable personal protection equipment. This could consist of:
 - Ear plugs to prevent the risk of damaging your hearing;
 - A breathing mask to avoid the risk of inhaling hazardous dust.
 - Always wear gloves when handling saw blades and rough materials. Whenever practicable, saw blades must be carried in a container.
- The operator must be informed about the conditions that influence the generation of noise (for example saw blades designed to reduce noise emissions, caring for blades and the machine).
- Faults on the machine or its guards, safety devices and blade must be reported to the person in charge as soon as they are discovered.
- Use only the transport devices to move the machine. Never use the guards for handling and moving the machine.
- All operators must receive proper training in the use, adjustment and operation of the machine.
- Do not saw any materials that contain foreign bodies such as wires, cables or ties.
- Only use sharp saw blades
- The machine must stand during the operation on a horizontal, flat floor and the floor around the machine must be level, well maintained and free of debris, such as Be chips and cut workpieces.
- Assign the workpiece to be machined and the stack finished workpieces close to the normal work of the operator.
- Make it adopt the safe procedures for cleaning, maintenance and the regular removal of chips and dust to avoid the risk of fire.
- Follow the instructions of the manufacturer for use, adjustment and repair of saw blades.
- Note appearing on the blades maximum speed.
- Make sure that the flanges used are as specified by the manufacturer, suitable for the intended use.
- Make sure you include that necessary for operating the machine guards and other safety devices are fitted, they are in good operating condition and properly maintained.
- The dust level is influenced by the type of material to be cut.

- Controleer het gereedschap op mogelijke beschadigingen!
- Voor verder gebruik van het gereedschap moeten beschermingsvoorzieningen of licht beschadigde onderdelen zorgvuldig op hun perfecte en doelmatige functie worden onderzocht.
- Controleer of de beweegbare onderdelen perfect werken en niet blokkeren en of er onderdelen beschadigd zijn. Alle onderdelen moeten juist zijn gemonteerd en aan alle voorwaarden voldoen om de perfecte werking van het gereedschap te garanderen.
- Beschadigde beschermingsvoorzieningen en onderdelen moeten vakkundig door een erkende service-werkplaats worden gerepareerd of vervangen, tenzij anders vermeld in de gebruiksaanwijzing.
- Laat beschadigde schakelaars door een klantenservice-werkplaats vervangen.
- Dit gereedschap voldoet aan de relevante veiligheidsvoorschriften. Reparaties mogen alleen worden uitgevoerd door een elektricien met behulp van originele onderdelen; anders kunnen zich voor gebruikers ongelukken voordoen.
- Indien nodig, geschikte persoonlijke beschermingsuitrusting dragen. Dit zou het volgende kunnen inhouden:
 - gehoorbescherming om het risico te voorkomen slechthorend te worden;
 - adembescherming om het risico te voorkomen gevaarlijke stoffen in te ademen;
 - handschoenen dragen bij het hanteren met zaagbladen en ruwe materialen. Zaagbladen moeten, waar mogelijk, hanteerbaar in een opbergbox worden gedragen.
- De bedienende persoon moet worden geïnformeerd over de voorwaarden die de geluidswaarden beïnvloeden (bijv. zaagbladen die zijn ontworpen om het lawaai te verminderen, onderhoud van zaagblad en machine).
- Fouten in de machine, waaronder de beschermingsinrichtingen en het zaagblad, moeten zodra ze worden ontdekt gemeld worden aan de voor de veiligheid verantwoordelijke persoon.
- Bij het vervoer van de machine alleen de vervoer-voorzieningen gebruiken en nooit de beschermingsvoorzieningen voor hantering en vervoer gebruiken.
- Alle bedienende personen moeten adequaat worden getraind in het gebruik, de afstelling en de bediening van de machine.
- Zaag geen snoeiafval dat vreemde voorwerpen, zoals bijv. draden, kabels of snoeren bevat.
- Alleen scherpe zaagbladen gebruiken.
- De machine moet tijdens de werking op een horizontale, vlakke bodem staan en de vloer om de machine heen moet vlak, goed onderhouden en vrij van afval zijn, zoals bijv. spanen en afgesneden werkstukken.
- Rangschik de te bewerkende werkstukstapel en de voltooide werkstukken dicht bij de gewone werkplek van de bediener.
- Maak zich de veilige procedures eigen voor reiniging, onderhoud en de regelmatige verwijdering van spanen en stof, om brandgevaar te voorkomen.

- Ordnen Sie den zu bearbeitenden Werkstückstapel und die fertigen Werkstücke nahe beim normalen Arbeitsplatz des Operators.
- Machen Sie sich die sicheren Vorgehensweisen zum Reinigen, zur Instandhaltung und zum regelmäßigen Entfernen von Spänen und Staub zur Vermeidung eines Brandrisikos zu eigen.
- Befolgen Sie die Anleitung der Hersteller zur Verwendung, Einstellung und Reparatur von Sägeblättern.
- Beachten Sie die auf den Sägeblättern angegebenen maximalen Drehzahl.
- Stellen Sie sicher, dass die verwendeten Flansche wie vom Hersteller angegeben, für den Einsatzzweck geeignet sind.
- Stellen Sie sicher, dass die zum Betrieb der Maschine notwendigen trennenden Schutzeinrichtungen und andere Sicherheitseinrichtungen angebracht, sich in gutem Betriebszustand befinden und richtig gewartet sind.
- Die Staubexposition wird beeinflusst durch die Art des zu sägenden Materials.

Warnung! Dieses Elektrowerkzeug erzeugt während des Betriebs ein elektromagnetisches Feld. Dieses Feld kann unter bestimmten Umständen aktive oder passive medizinische Implantate beeinträchtigen. Um die Gefahr von ernsthaften oder tödlichen Verletzungen zu verringern, empfehlen wir Personen mit medizinischen Implantaten ihren Arzt und den Hersteller vom medizinischen Implantat zu konsultieren, bevor das Elektrowerkzeug bedient wird.

Bestimmungsgemäße Verwendung

Die Maschine entspricht der gültigen EG-Maschinenrichtlinie.

- Die Wippkreissäge ist als 1-Mann-Bedienplatz ausgelegt und nur im Außenbereich zu verwenden.
- Die Wippkreissäge ist eine transportable Kreissäge. Sie ist nur zum Querschneiden von Brennholz mit Zuführwippe lt. technischen Daten einsetzbar.
- Die Säge ist ausschließlich zum Querschnittsägen von Brennholz konstruiert.
- Unabhängig vom Holzdurchmesser darf nur 1 Werkstück auf die Wippe gelegt werden.
- Alle Sicherheits- und Gefahrenhinweise an der Maschine beachten und vollzählig in gut lesbaren Zustand halten.
- Der Arbeits- und Umgebungsbereich der Maschine muss frei von störenden Fremdkörpern sein, um Unfälle vorzubeugen.
- Grundsätzlich müssen die zu trennenden Hölzer frei von Fremdkörpern wie Nägel und Schrauben sein.
- Die Maschine nur in technisch einwandfreiem Zustand sowie bestimmungsgemäß, sicherheits- und gefahrenbewusst unter Beachtung der Bedienungsanweisung benutzen. Insbesondere Störungen, die die Sicherheit beeinträchtigen können, umgehend beseitigen (lassen).
- Die Sicherheits-, Arbeits- und Wartungsvorschriften des Herstellers sowie die in den Technischen Daten angegebenen Abmessungen müssen eingehalten werden.

Warning! This electric tool generates an electromagnetic field during operation. This field can impair active or passive medical implants under certain conditions. In order to prevent the risk of serious or deadly injuries, we recommend that persons with medical implants consult with their physician and the manufacturer of the medical implant prior to operating the electric tool.

⚠ Use only as authorized

The machine corresponds to the valid EC guideline.

- The log saw is constructed as 1-man-operating stand and is only to be used in outdoor locations.
- The log saw is a portable circular saw. It is only applicable to cross cut firewood with a feeding rocker according to the technical specifications.
- The saw is constructed solely for cross cutting of firewood.
- Regardless of the diameter of the wood only 1 work piece is to be put on the rocker.
- Observe all safety and hazard notes on the machine and ensure they are kept complete and in a legible condition.
- The machining range and surrounding areas of the machine must be clear of interfering foreign matter to prevent accidents occurring.
- Workpieces must be completely free of foreign objects, i.e. nails or screws.
- The circular sawbench is designed exclusively for the machining of wood and materials similar to wood. Only original Scheppach tools and accessories may be used. Use the required sawblade in accordance with the EN 847-1 norm depending on the type of cut and type of wood (solid wood, plywood or chipboard). Please observe the „Special Tool Accessories“.
- The machine must only be used in technically perfect condition in accordance with its designated use and the instructions set out in the operating manual, and only by safety-conscious persons who are fully aware of the risks involved in operating the machine.

- Volg de instructies van de fabrikanten voor gebruik, afstelling en reparatie van zaagbladen.
- Let op het op de zaagbladen vermelde maximale toerental.
- Zorg ervoor dat de gebruikte flenzen, zoals door de fabrikant vermeld, geschikt zijn voor het gebruiksdoel.
- Zorg ervoor dat de voor de werking van de machine noodzakelijke scheidende beschermingsinrichtingen en andere veiligheidsinrichtingen zijn aangebracht, ze zich in goede staat bevinden en juist zijn onderhouden.
- De stofblootstelling wordt beïnvloed door het type te zagen materiaal.

Waarschuwing! Dit elektrisch apparaat genereert een elektromagnetisch veld als het is ingeschakeld. Dit veld kan onder bepaalde omstandigheden interfereren met actieve of passieve medische implantaten. Om het risico op ernstig of dodelijk letsel te beperken, raden we personen met medische implantaten aan om hun arts en de fabrikant van het medische implantaat te raadplegen voordat de machine wordt gebruikt.

⚠ Voorgeschreven gebruik

De machine voldoet aan de geldige EG-richtlijnen voor machines.

- De wipzaag is ontworpen voor bediening door één persoon, en dient enkel buitenshuis gebruikt te worden.
- De wipzaag is een transporteerbare cirkelzaag. Hij dient enkel voor het dwars doorzagen van brandhout met behulp van de toevoertafel conform de technische specificaties
- De zaag is uitsluitend gebouwd voor het dwars doorzagen van brandhout.
- Onafhankelijk van de doorsnede van het hout mag slechts 1 werkstuk op de tafel gelegd worden.
- Houd de veiligheids- en gevareninstructies op de machine in acht en houd deze compleet en in goed leesbare toestand.
- De machine heeft een werkruimte, die zich voor de machine, links van het zaagblad bevindt.
- Het werkgebied en de omgeving van de machine moet vrij zijn van storende delen, om ongevallen te voorkomen.
- In principe moeten alle te bewerken stukken steeds vrij van vreemde voorwerpen zoals bijvoorbeeld nagels of schroeven zijn.
- De tafelcirkelzaagmachine is uitsluitend voor het bewerken van hout en houtverwante grondstoffen geconstrueerd. Er mogen alleen originele werktuigen en accessoires worden toegepast. Naargelang de zaagen houtsoort (massief hout, triplex of spaanplaat) het vereiste zaagblad volgens de norm EN 847-1 monteren. Let op de speciale toebehoren voor gereedschap aan het einde van deze bedieningshandleiding.

- Die zutreffenden Unfallverhütungsvorschriften und die sonstigen allgemein anerkannten sicherheitstechnischen Regeln müssen eingehalten werden.
- Die Maschine darf nur von Personen genutzt, gewartet oder repariert werden, die damit vertraut und über die Gefahren unterrichtet sind. Eigenmächtige Veränderungen an der Maschine schließen eine Haftung des Herstellers für daraus resultierende Schäden aus.
- Die Maschine darf nur mit Originalzubehör und Originalwerkzeugen des Herstellers genutzt werden.
- Jeder darüber hinausgehende Gebrauch gilt als nicht bestimmungsgemäß. Für daraus resultierende Schäden haftet der Hersteller nicht; das Risiko dafür trägt allein der Benutzer.

Bitte beachten Sie, dass unsere Geräte bestimmungsgemäß nicht für den gewerblichen, handwerklichen oder industriellen Einsatz konstruiert wurden. Wir übernehmen keine Gewährleistung, wenn das Gerät in Gewerbe-, Handwerks- oder Industriebetrieben sowie bei gleichzusetzenden Tätigkeiten eingesetzt wird.

⚠ Restrisiken

Die Maschine ist nach dem Stand der Technik und den anerkannten sicherheitstechnischen Regeln gebaut. Dennoch können beim Arbeiten einzelne Restrisiken auftreten.

- Verletzungsgefahr für Finger und Händen durch das rotierende Sägeblatt bei unsachgemäßer Führung des Werkstückes.
- Verletzungen durch das wegschleudernde Werkstück bei unsachgemäßer Haltung oder Führung.
- Gefährdung der Gesundheit durch Lärm. Beim Arbeiten wird der zulässige Lärmpegel überschritten. Unbedingt persönliche Schutzausrüstung wie Gehörschutz tragen.
- Verletzungen durch defektes Sägeblatt. Das Sägeblatt regelmäßig und vor jedem Einsatz auf Unversehrtheit überprüfen.
- Gefährdung durch Strom, die Verwendung nicht ordnungsgemäßer Elektro-Anschlussleitungen.
- Beim Einsatz von Sonderzubehör muss die dem Sonderzubehör beigefügte Bedienungsanweisung beachtet und sorgfältig gelesen werden.
- Desweiteren können trotz aller getroffenen Vorkehrungen nicht offensichtliche Restrisiken bestehen.
- Restrisiken können minimiert werden, wenn die Sicherheitshinweise und die Bestimmungsgemäße Verwendung, sowie die Bedienungsanweisung insgesamt beachtet werden.

Any functional disorders, especially those affecting the safety of the machine, should therefore be rectified immediately.

- Relevant accident prevention regulations and other, generally recognized safety-technical rules must also be adhered to.
- The Scheppach machine may only be used, maintained, and operated by persons familiar with it and instructed in its operation and procedures. Arbitrary alterations to the machine release the manufacturer from all responsibility for any resulting damages.
- The Scheppach machine may only be used with original accessories and original tools made by the manufacturer.
- Any other use exceeds authorization. The manufacturer is not responsible for any damages resulting from unauthorized use; risk is the sole responsibility of the operator. Remaining hazards.

Please note that our equipment has not been designed for use in commercial, trade or industrial applications. Our warranty will be voided if the equipment is used in commercial, trade or industrial businesses or for equivalent purposes.

⚠ Remaining hazards

The machine has been built using modern technology in accordance with recognized safety rules. Some remaining hazards, however, may still exist.

- The rotating saw blade can cause injuries to fingers and hands if the work piece is incorrectly fed.
- Thrown work pieces can lead to injury if the work piece is not properly secured or fed.
- Noise can be a health hazard. The permitted noise level is exceeded when working. Be sure to wear personal protective gear such as ear protection.
- Defective saw blades can cause injuries. Regularly inspect the structural integrity of saw blades.
- The use of incorrect or damaged mains cables can lead to injuries caused by electricity.
- The operating instructions supplied with the special accessories must be observed and carefully read when Scheppach special accessories are used.
- Even when all safety measures are taken, some remaining hazards which are not yet evident may still be present.
- Remaining hazards can be minimized by following the instructions in "Safety Precautions", "Proper Use" and in the entire operating manual.

- De machine uitsluitend in technisch correcte toestand alsmede volgens de bestemming, bewust van de veiligheidsaspecten en gevaren gebruiken met inachtneming van de gebruiksaanwijzing! Vooral storingen, die de veiligheid nadelig kunnen beïnvloeden, dient men onverwijld te (laten) verhelpen!
- De betreffende voorschriften ter voorkoming van ongelukken en de overige algemeen erkende veiligheidstechnische regels moeten in acht genomen worden.
- De machine mag alleen door personen gebruikt, onderhouden of gerepareerd worden, die er vertrouwd mee zijn en die over de gevaren ervan zijn geïnformeerd. Eigenhandige veranderingen aan de machine sluiten de aansprakelijkheid van de fabrikant voor de daaruit resulterende schade uit.
- De machine mag alleen met origineel toebehoren en gereedschap van de fabrikant gebruikt worden.
- Elk ander gebruik geldt als niet voorgeschreven gebruik. Voor de daaruit resulterende schade stelt de fabrikant zich niet aansprakelijk. Het risico hiervan draagt de gebruiker zelf.

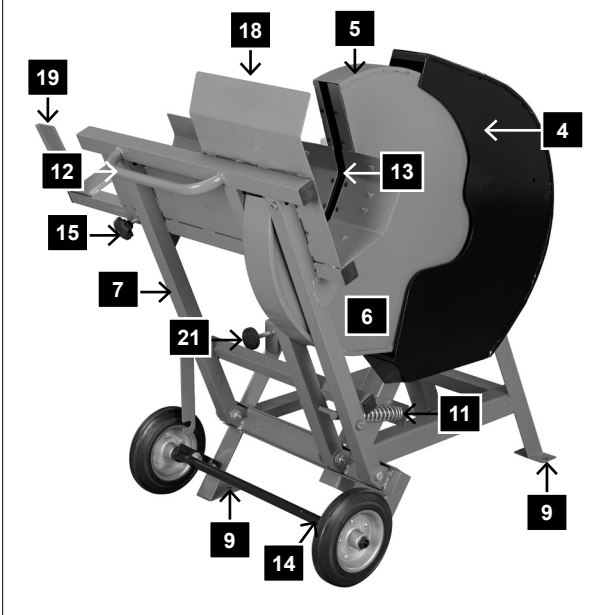
Wij wijzen erop dat onze toestellen overeenkomstig hun bestemming niet ontworpen zijn voor commercieel, ambachtelijk of industrieel gebruik. Wij zijn niet aansprakelijk indien het apparaat in ambachtelijke of industriële bedrijven alsmede bij gelijk te stellen activiteiten wordt gebruikt.

⚠ Overige risico's

De machine is volgens de nieuwste stand van de techniek en de erkende veiligheidstechnische regels gebouwd. Toch kunnen er tijdens het werken nog een enkele risico's optreden.

- Gevaar voor verwondingen voor vingers en handen door het roterende zaagblad bij ondeskundige geleiding van het werkstuk.
- Verwondingen door het wegslingerende werkstuk bij ondeskundig vastzetten en ondeskundige geleiding, zoals werken zonder aanslag.
- Gevaar voor uw gezondheid door lawaai. Tijdens het werken wordt het toegestane geluidsniveau overschreden. Beslist persoonlijke beschermingsmiddelen zoals gehoorbescherming dragen.
- Verwondingen door defect zaagblad. Het zaagblad regelmatig op goede toestand controleren.
- Gevaar voor uw gezondheid door stroom, bij gebruik van aansluitkabels, die niet aan de voorschriften voldoen.
- Bij het gebruik van speciale accessoires moet de bijgevoegde gebruiksaanwijzing van de betreffende speciale accessoires gelezen en in acht genomen worden.
- Verder kunnen er ondanks alle voorzorgsmaatregelen nog niet bekende risico's bestaan.
- Deze overige risico's kunnen geminimaliseerd worden, als de „Veiligheidswenken“ en het „Gebruik volgens de voorschriften“ en de gebruiksaanwijzing in z'n geheel in acht genomen worden.

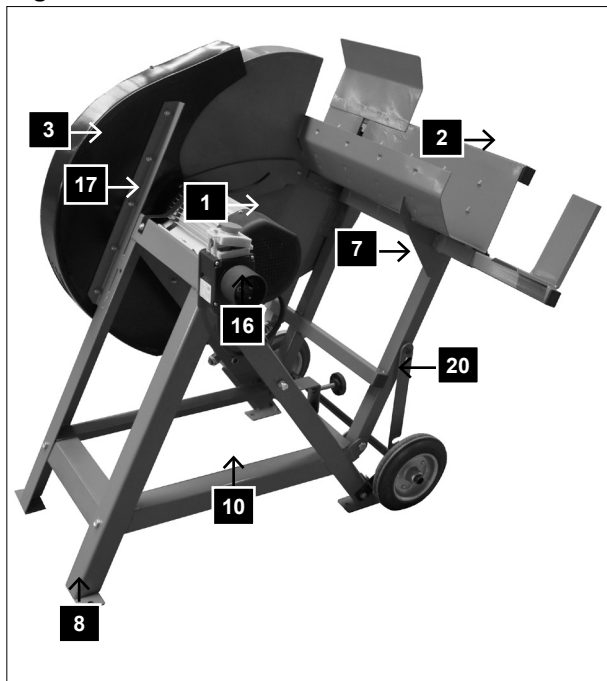
Fig. 1



Ausstattung, Fig. 1 und 2

1 Motor mit Rahmen	12 Handgriff
2 Wippe	13 Wippeinsatz
3 Sägeblattabdeckung innen	14 Fahrvorrichtung
4 Sägeblattabdeckung außen	15 Verstelle schraube Wippenverlängerung
5 Sägeblattschutz vorn	16 Steckerkombination/ Ein-Ausschalter
6 Sägeblattschutz unten	17 Motorplatte
7 Wippenhalterung	18 Schutzblech
8 Standfuß	19 Wippenverlängerung
9 Befestigungsbohrung	20 Rasthebel
10 Querstrebe	21 Wippenanschlagverstelle schraube
11 Rückholfeder	

Fig. 2



Montage

Aus verpackungstechnischen Gründen ist Ihre Maschine nicht kpl. montiert. Überprüfen Sie beim Auspacken die Vollständigkeit der Teile.

Packliste

Maschine
 Radachse
 Wippenverlängerung
 Werkzeug für Sägeblattwechsel
 Beipackbeutel
 Bedienungsanleitung

Radachse montieren Fig. 5

Setzen Sie die Radachse auf die vorgesehene Position und befestigen Sie diese mit den beigelegten Schrauben.

Fig. 5



Equipment, Fig. 1 and 2

1 Motor with frame	12 handle bar
2 rocker	13 Rocker inlet
3 Inner saw blade cover	14 Moving gear
4 Outer saw blade cover	15 Adjustment screw rocker extension
5 Saw blade protection, front	16 Plug combination/ ON/OFF-Button
6 Saw blade protection, bottom	17 Motor board
7 Rocker holder	18 Guard panel
8 Stand base	19 Rocker extension
9 Mounting hole	20 Locking lever
10 Cross brace	21 Adjustment screw rocker fence
11 Retaining spring	

Assembly

For packaging reasons your machine is not completely assembled.

Please check for completeness of parts when unpacking.

Packing List

machine
axis with wheels
Rocker extension
saw blade changing tool
Equipment pack
User's manual

Assembly of axel, Fig. 5

Place the axel in place and tighten it with the screw included in package.

Machinedescriptie, Fig. 1 + 2

1 Motor met frame	12 Handvat
2 Wip	13 Wipinzetstuk
3 Zaagbladafdekking binnen	14 Rijsysteem
4 Zaagbladafdekking buiten	15 Verstelschroef wipverlenging
5 Zaagbladbescherming voor	16 Stekkercombinatie/ aan-uit-schakelaar
6 Zaagbladbescherming onder	17 Motorplaat
7 Wiphouder	18 Spatbord
8 Standaard	19 Wipverlenging
9 Bevestigingsboring	20 Vastzethendel
10 Dwarsstuk	21 Wipaanslag-verstelschroef
11 Terughaalveer	

Montage

Om verpakkingstechnische redenen is uw machine niet compleet gemonteerd.

Controleer bij het uitpakken de volledigheid van de onderdelen.

Paklijst

Machine
Wielas
Wipverlenging
Gereedschap voor zaagbladwissel
Accessoirezakje
Gebruiksaanwijzing

Wielas monteren af. 5

Zet de wielas op de beoogde positie en bevestig deze met de meegeleverde schroeven.

Fig. 6

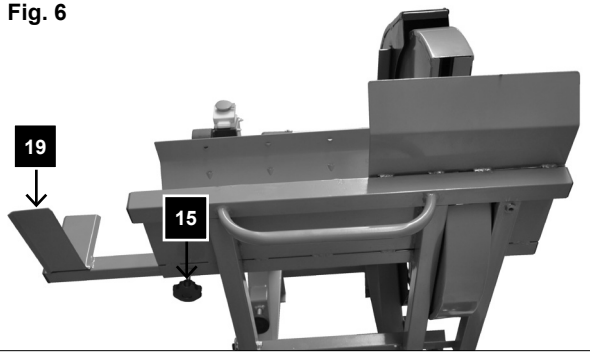


Fig. 7

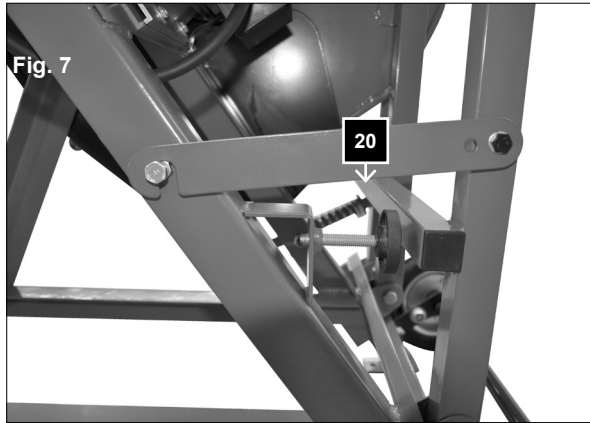


Fig. 8

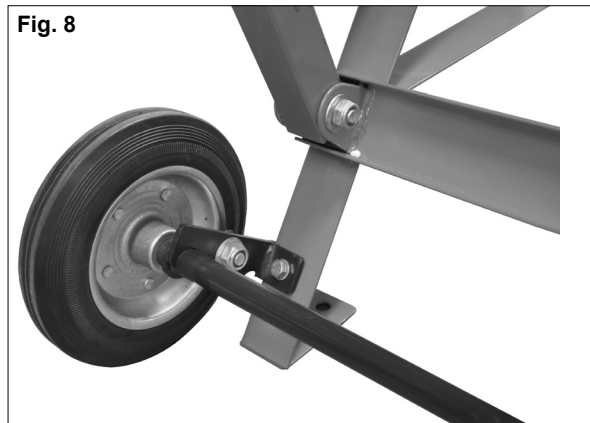


Fig. 9

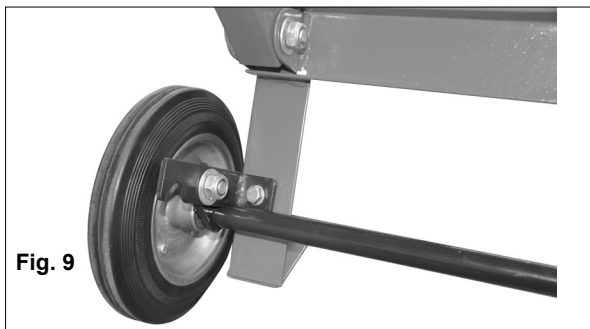


Fig. 10



Wippenverlängerung montieren (Fig. 6)

Stecken Sie die Wippenverlängerung (19) in die Öffnung auf der linken Seite der Wippe und richten diese so aus, dass das Brennholz gut aufliegt. Danach fixieren Sie die Wippenverlängerung mit der Verstellerschraube (15).

Transport Fig. 7–10

Bringen Sie die Wippe in Transportstellung und sichern Sie diese mit dem Rasthebel 20 Fig. 7

Fahrvorrichtung in Arbeitsstellung Fig. 8

Kippen Sie zum Transport die Radachse nach vorne. Fig. 9

Damit Sie die Säge leicht verschieben können, kippen Sie die Säge leicht zu sich.

Heben Sie die Maschine an und ziehen Sie die Radachse mit dem Fuß zu sich, um die Säge wieder in Arbeitsstellung zu bringen. Fig. 10

Achtung! Die Säge darf nur benutzt werden, wenn alle 4 Füße auf dem Boden stehen.

Die Fahrvorrichtung muss in Arbeitsstellung sein Fig. 8

Hinweis!

Zu Ihrer Sicherheit am Arbeitsplatz gegen Kippen oder Verschiebung, befestigen Sie die Säge mit Schrauben oder Bolzen am Boden.

Mounting of the rocker extension (Fig. 6)

Slide the rocker extension (19) into the opening on the left side of the rocker and align it correctly in order for the firewood to sit firmly. Then tighten the rocker extension with the adjustment screw (15).

Transport Fig. 7–10

Place the jack in the transport position and secure it with the locking lever **20 fig. 7**

Moving equipment in operating position fig. 8

To transport the unit, tip the axel forward. **Fig. 9**
In order to move the saw easily, tip it in the direction of the person moving it.

Lift the machine up and use your foot to pull the axel towards your body so that the saw is once again in the operating position. **Fig. 10**

Attention! The saw may only be used when all four feet are securely on the ground. The transportation equipment must be in the operating position **fig. 8**

Note!

For workplace safety, protect from tipping or shifting by securing the saw with screws or bolts to the floor.

Wipverlenging monteren (afb. 6)

Steek de wipverlenging (19) in de opening aan de linkerkant van de wip en richt deze zodanig, dat het brandhout er goed op ligt. Bevestig vervolgens de wipverlenging met de verstelschroef (15).

Vervoer afb. 7–10

Breng de wip in de transportstand en zet deze met de vastzethendel vast **20 afb. 7**

Rijsysteem in werking afb. 8

Kantel voor het vervoeren de wielas naar voren. **afb. 9**
Om de zaag iets te kunnen verschuiven, kantelt u de zaag iets naar u toe.

Til de machine omhoog en trek de wielas met de voet naar u toe, om de zaag weer in werking te brengen. **afb. 10.**

Let op! De zaag mag alleen worden gebruikt, wanneer alle 4 voeten op de grond staan.
Het rijsysteem moet in werking zijn **afb. 8.**

Hinweis!

Om voor uw veiligheid op de werkplek kantelen of verschuiven te voorkomen, bevestigt u de zaag met schroeven of bouten aan de vloer.

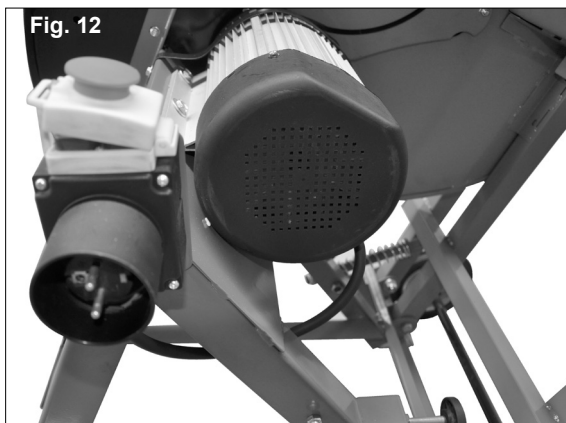


Fig. 12

⚠ Inbetriebnahme

Beachten Sie vor der Inbetriebnahme die Sicherheitshinweise.

- Sämtliche Schutz- und Hilfseinrichtungen müssen montiert sein
- Überprüfen Sie den Wippeinsatz auf Abnutzung und bei Bedarf austauschen.
- Überprüfen Sie die Wippe diese muss selbstständig in die Ausgangsposition zurückkehren
- Überprüfen Sie das Sägeblatt auf einwandfreien Sitz und auf die richtige Laufrichtung.
- Umrüst-, Einstell-, Meß- und Reinigungsarbeiten nur bei ausgeschaltetem Motor durchführen. Netzstecker ziehen und Stillstand des rotierenden Werkzeuges abwarten.
- Die Säge ist ausschließlich zum Querschnittsägen von Brennholz konstruiert
- Unabhängig vom Holzdurchmesser darf nur ein Stück auf die Wippe gelegt werden.
- Achtung! Sägen Sie keine Holzbündel oder mehrere Stücke gleichzeitig.
- Legen Sie gebogene Holstücke so in die Wippe, dass die nach außen gebogene Seite zum Sägeblatt zeigt
- Achten Sie darauf dass die Maschine standsicher auf festem Grund steht.

Bedienung/Arbeitshinweise

Ein-Ausschalter (Abb. 12)

Die Maschine ist mit einem Sicherheitsschalter ausgestattet, welches ein automatisches Wiedereinschalten nach einem Spannungsabfall .verhindert

Einschalten

Grüner Knopf drücken I

Ausschalten

Roten Knopf drücken O

Sägen

- 1 Schalten Sie die Maschine ein.
- 2 Warten Sie, bis das Sägeblatt die volle Drehzahl erreicht hat.
- 3 Legen Sie das Holz in die Wippe
- 4 Fassen Sie mit beiden Händen an die Griffe der Wippe und führen sie diese gleichmäßig an das Sägeblatt heran, dadurch wird das Sägeblatt freigegeben.
- 5 Üben Sie beim Sägen nur soviel Druck auf die Wippe aus, dass die Drehzahl des Sägeblattes nicht abfällt.
- 6 Entfernen Sie das Schnittholz aus der Wippe, nachdem diese wieder in die Ausgangstellung zurückgekehrt ist und das Sägeblatt abgedeckt ist. Legen Sie dann das nächste Holz auf.

Achtung!

Lassen Sie die Maschine während des Betriebes nicht unbeaufsichtigt Schalten Sie die Maschine aus, wenn nicht weitergearbeitet wird und ziehen Sie den Netzstecker.

Initial operation

Before commissioning observe the safety notes.

- All safety and auxiliary installations must be fitted.
- Check the rocker inlet (16) for wear and replace it if necessary.
- Check the rocker (2) that it returns to its home position autonomously.
- Check the saw blade for perfect fitting and correct direction of rotation.
- Changeover, setting, measuring and cleaning operations are only to be conducted with the motor switched off. Pull the mains plug and wait for the rotating tool to come to halt.
- The saw is constructed solely for the cross cutting of firewood.
- Regardless of the diameter of the wood only one work piece is to be put on the rocker.
- **ATTENTION!** Do not saw faggots or multiple pieces at once.
- Put curved wood on the rocker in such a way that the curved-out side is directed to the saw blade.
- Ensure the machine is securely placed on solid ground.

Operation notes

ON/OFF switch (Fig. 12)

The machine is equipped with a safety switch preventing the machine from being activated after a voltage drop.

Turning on

Press green button I

Turning off

Press red button O

Sawing

1. Turn on the machine.
2. Wait until the saw blade has reached full speed.
3. Put the wood on the rocker.
4. Take hold of both handle bars of the rocker with both hands and lead it evenly to the saw blade; thus the saw blade is revealed.
5. Push the rocker evenly to ensure the engine speed does not drop.
6. Remove the sawn wood from the rocker before putting on the next piece.

ATTENTION!

Do not leave the machine unattended during operation. Turn off the machine if you discontinue working, and pull the mains plug.

⚠ Ingebruikname

Lees voor de inbedrijfname de veiligheidsinstructies.

- Alle beschermings- en hulpvoorzieningen dienen gemonteerd te zijn.
- Controleer het kantelinzetstuk op slijtage; indien nodig vervangen.
- Controleer de kantelafel; deze moet zelfstandig in de uitgangspositie terugkeren.
- Controleer of het zaagblad goed vastzit en in de juiste richting draait.
- Ombouw-, instellings-, meet- en schoonmaakwerkzaamheden alleen met uitgeschakelde motor uitvoeren. De stekker uit de contactdoos trekken en wachten tot draaiende onderdelen tot stilstand gekomen zijn.
- De zaag is uitsluitend gebouwd voor het dwars doorsagen van brandhout.
- Onafhankelijk van de doorsnede van het hout mag slechts 1 object op de tafel gelegd worden.
- Let op! Zaag geen bundel hout of meerdere stukken tegelijkertijd.
- Leg gebogen stukken hout zo op de tafel, dat de naar buiten gebogen kant naar het zaagblad wijst.
- Let erop dat de machine stevig en op vaste ondergrond staat.

Bediening/Werkinstructies

Aan-uitschakelaar (afb. 12)

De machine is uitgerust met een veiligheidsschakelaar, zodat hij niet vanzelf weer aanspringt na stroomuitval.

Inschakelen

Op de groene knop drukken I

Uitschakelen

Op de rode knop drukken O

Zagen

- 1 Schakel de machine in.
- 2 Wacht tot het zaagblad op snelheid is.
- 3 Leg het hout op de schommel.
- 4 Houd het handvat op de decoupeerzaag met één hand vast en vergrendel het hout buiten de gevaarzone tegen draaien met de andere. Leid nu de oscillerende zaag gelijkmatig naar het hout. Deze actie geeft het zaagblad vrij.
- 5 Pak met beide handen de handvaten van de schommel vast en breng deze gelijkmatig naar het zaagblad; waardoor het zaagblad vrij komt.
- 6 Duw de schommel gelijkmatig zodat de motorsnelheid niet inzakt. Verwijder het gezaagde hout van de schommel voordat het volgende stuk geplaatst wordt.

Let op!

Laat de machine niet zonder toezicht wanneer deze in bedrijf is. Schakel de machine uit, wanneer er niet meer mee gewerkt wordt, en trek de stekker uit de contactdoos.

⚠ Elektrischer Anschluss

Der installierte Elektromotor ist betriebsfertig angeschlossen. Der Anschluss entspricht den einschlägigen VDE- und DIN Bestimmungen.

Der kundenseitige Netzanschluss sowie die verwendete Verlängerungsleitung müssen diesen Vorschriften entsprechen.

Verwenden Sie einen ortsveränderlichen Personenschutzschalter (PRCD), falls im Versorgungsnetz die Fehlerstromschutzschaltung (RCD) mit einem Nennfehlerstrom von max. 0,03 A nicht vorgesehen ist.

Das Produkt erfüllt die Anforderungen der EN 61000-3-11 und unterliegt Sonderanschlussbedingungen. Das heißt, dass eine Verwendung an beliebigen frei wählbaren Anschlusspunkten nicht zulässig ist. Das Gerät kann bei ungünstigen Netzverhältnissen zu vorübergehenden Spannungsschwankungen führen. Das Produkt ist ausschließlich zur Verwendung an Anschlusspunkten vorgesehen, die

a) eine maximale zulässige Netzimpedanz "Z" nicht überschreiten, oder

b) die eine Dauerstrombelastbarkeit des Netzes von mindestens 100 A je Phase haben.

Sie müssen als Benutzer sicherstellen, wenn nötig in Rücksprache mit Ihrem Energieversorgungsunternehmen, dass Ihr Anschlusspunkt, an dem Sie das Produkt betreiben möchten, eine der beiden genannten Anforderungen a) oder b) erfüllt.

Wichtige Hinweise

Der Elektromotor 220–240 V/50 Hz ist für Betriebsart S6/40% ausgeführt.

Bei Überlastung des Motors schaltet dieser selbsttätig ab. Nach einer Abkühlzeit (zeitlich unterschiedlich) lässt sich der Motor wieder einschalten.

Schadhafte Elektro-Anschlussleitungen

An elektrischen Anschlussleitungen entstehen oft Isolationsschäden.

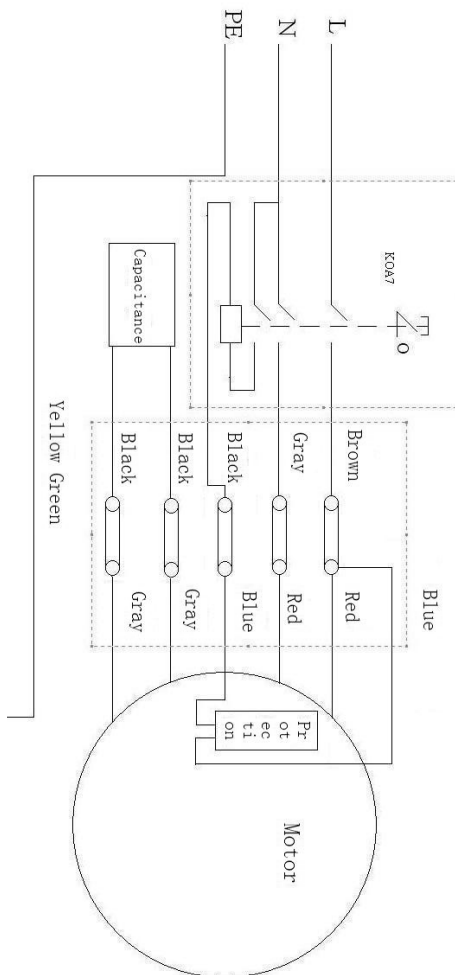
Ursachen sind:

- Druckstellen, wenn Anschlussleitungen durch Fenster oder Türspalten geführt werden.
- Knickstellen durch unsachgemäße Befestigung oder Führung der Anschlussleitung.
- Schnittstellen durch Überfahren der Anschlussleitung.
- Isolationsschäden durch Herausreißen aus der Wandsteckdose.
- Risse durch Alterung der Isolation.

Solche schadhafte Elektro-Anschlussleitungen dürfen nicht verwendet werden und sind auf Grund der Isolationsschäden **lebensgefährlich**.

Elektronische Anschlussleitungen regelmäßig auf Schäden überprüfen. Achten Sie darauf, dass beim Überprüfen die Anschlussleitung nicht am Stromnetz hängt.

Elektrische Anschlussleitungen müssen den einschlägigen VDE- und DIN-Bestimmungen entsprechen.



⚠ Electrical Connection

The electric motor is connected in a ready-to-operate state. The connection corresponds to the relevant VDE and DIN regulations.

The mains connection at the customer's work place and the extension cable used must correspond to these regulations.

Use a portable personal safety circuit-breaker (portable residual current circuit breaker (PRCD)) if the residual current circuit breaker (RCD) in the mains power supply is not provided with a residual current of max. 0.03 A.

The product meets the requirements of EN 61000-3-11 and is subject to special connection conditions. This means that use of the product at any freely selectable connection point is not allowed.

Given unfavorable conditions in the power supply the product can cause the voltage to fluctuate temporarily. The product is intended solely for use at connection points that

- a) do not exceed a maximum permitted supply impedance "Z", or
- b) have a continuous current-carrying capacity of the mains of at least 100 A per phase.

As the user, you are required to ensure, in consultation with your electric power company if necessary, that the connection point at which you wish to operate the product meets one of the two requirements, a) or b), named above.

Important information

The 230 V / 50 Hz electric motor is designed for the S6 / 40% (400 V/50 Hz S6/15%) operating mode.

The motor automatically switches off if it is overloaded. The motor can be switched on again after a cooling-down period (varies timewise).

Faulty electrical connecting leads

Insulation damage often occurs at electrical connecting leads.

Causes include:

- Pressure marks caused when connecting leads are run through windows or the cracks of doors.
- Folds caused by the improper attachment of running of the connecting leads.
- Cuts resulting from the crossing of the connecting lead.
- Insulation damages caused by the ripping out of the connecting lead from the wall socket.
- Cracks due to the ageing of the insulation.

Faulty electrical connecting leads such as these may not be used and are **highly dangerous** due to the insulation damage.

Check electrical connecting leads regularly for damage. Ensure that the connecting lead is not attached to the mains supply when you are checking it. Electrical connecting leads must correspond to the relevant VDE and DIN regulations.

⚠ Elektrische aansluiting

De geïnstalleerde elektromotor is bedrijfsklaar aangesloten. De aansluitingen zijn in overeenstemming met de desbetreffende VDE- en DIN-bepalingen.

De netaansluiting en het eventueel vereiste verlengsnoer die door de klant ter beschikking moeten worden gesteld, dienen eveneens aan deze bepalingen te voldoen.

Gebruik een verplaatsbare persoonlijke veiligheidsschakelaar (verplaatsbare aardlekschakelaar (PRCD)) als de hoofvoeding niet is uitgerust met een aardlekschakelaar voor een lekstroom van max. 0,03 A.

Het product beantwoordt aan de eisen van EN 61000-3-11 en is onderworpen aan speciale aansluitvoorwaarden. Dat wil zeggen dat het gebruik op willekeurige vrij te kiezen aansluitpunten niet toegestaan is.

Het toestel kan bij ongunstige netomstandigheden leiden tot tijdelijke spanningsschommelingen.

Het product is uitsluitend voorzien om op aansluitpunten te werken die

- a) een maximaal toegestane netimpedantie „Z“ niet overschrijden of
- b) die een permanente stroombelastbaarheid van het net van minstens 100 A per fase hebben

U dient er zich als gebruiker van te vergewissen, indien nodig in overleg met uw energievoorzieningsmaatschappij, dat uw aansluitpunt waarop u uw product wilt gebruiken, één van de beide genoemde eisen a) of b) vervult

Belangrijke opmerkingen

De elektromotor 230 V / 50 Hz is voor bedrijfsmodus S6/40% uitgerust.

Bij overbelasting van de motor wordt deze automatisch uitgeschakeld. Na te zijn afgekoeld (duur kan verschillend zijn) kan de motor weer ingeschakeld worden.

Beschadigde elektrische aansluitingen

Van elektrische leidingen wordt vaak de isolatie beschadigd.

Oorzaken zijn:

- Inklemming, wanneer leidingen door kieren van vensters of deuren geleid worden.
- Knikken door ondeskundige bevestiging of geleiding van de leidingen.
- Insnijdingen doordat er over de leidingen heen gereden wordt.
- Beschadiging van de isolatie bij uittrekken uit het stopcontact tegen de muur.
- Scheuren door verouderde isolatie.

Dergelijke, beschadigde elektrische leidingen mogen niet gebruikt worden en zijn door de beschadiging van de isolatie **levensgevaarlijk**.

Elektrische leidingen regelmatig op beschadiging controleren. Zorg ervoor dat bij een dergelijke controle de leidingen niet op het stroomnet aangesloten zijn.

Elektrische leidingen moeten in overeenstemming zijn met de desbetreffende VDE-en DIN-bepalingen.

Verwenden Sie nur Anschlussleitungen mit Kennzeichnung H 07 RN.

Ein Aufdruck der Typenbezeichnungen auf der Anschlussleitung ist Vorschrift.

Wechselstrommotor

- Die Netzspannung muss 230 Volt/50 Hz betragen.
- Verlängerungsleitungen müssen bis 25 m Länge einen Querschnitt von 1,5 mm², über 25 m Länge mindestens 2,5mm² aufweisen.
- Der Netzanschluss wird mit 16 A träge abgesichert.

Bei Rückfragen bitte folgende Daten angeben.

- Motorenhersteller
- Stromart des Motors
- Daten des Maschinen-Typenschildes

Bei Rücksendung des Motors immer die komplette Antriebseinheit mit Schalter einsenden.

Beachten Sie die Sicherheitshinweise!

Wartung

Warnung: Vor Wartungs- und Einstellarbeiten Maschine ausschalten und Stecker ziehen.

Anleitung bei der Maschine aufbewahren.

Maschine sauber halten.

Beim Reinigen Schutzbrille tragen.

Vorsicht: Kunststoffteile des Tisches nicht mit aggressiven Mitteln reinigen. Ein mildes Spülmittel auf einem feuchten Tuch wird empfohlen. An die Maschine darf kein Wasser kommen.

- Sägeblatt regelmäßig überprüfen. Verwenden Sie nur gut geschärfte, rissfreie und nicht verformte Sägeblätter. Nur Werkzeuge einsetzen die der Europäischen Norm EN 847-1 entsprechen.
- Ausgelaufene Wippenlage sofort austauschen.
- Nach allen Wartungs- und Reinigungsarbeiten alle Sicherheitseinrichtungen überprüfen.
- Überprüfen Sie dass keine Werkzeuge oder sonstige Teile an oder in der Maschine sich befinden, bevor diese wieder in Betrieb genommen wird.
- Eventuelle Sägemehlverstopfungen am Auswurf entfernen.

Service-Informationen

Es ist zu beachten, dass bei diesem Produkt folgende Teile einem gebrauchsgemäßen oder natürlichen Verschleiß unterliegen bzw. folgende Teile als Verbrauchsmaterialien benötigt werden.

Verschleißteile*: Sägeblatt, Wippeneinsatz

* nicht zwingend im Lieferumfang enthalten!

Only use connecting leads with the code H 07 RN. The type designation must be printed on the connecting lead by regulation.

Single-phase motor

- The supply voltage must be 230 volt – 50 Hz.
- Extension leads up to 25 m in length must have a cross-section of 1.5 mm². Extension leads whose length is over 25 m must have a cross-section of at least 2.5 mm².
- The mains connection is fused with a 16 A slow-blow fuse.

Please give the following information if you have any enquiries.

- Motor manufacturer
- Kind of current
- Machine type label data

If you are sending back the motor, always send the complete drive unit with the switch.

Maintenance

Warning: Turn off the machine and disconnect from the power supply before conducting maintenance work or settings.

Store the manual close to the machine.

Keep the machine clean.

Wear goggles when cleaning the machine.

Caution: Do not clean synthetic components of the bench using aggressive cleaning agents. We recommend a mild dish washing liquid. The machine must not get into contact with water.

- Check the saw blade regularly. Use only well-sharpened, crack-free and not distorted saws. Use only tools that comply with the European standard EN 847-1.
- Exchange immediately rocker that run out.
- Check all safety installations after each maintenance and cleaning activities.
- Ensure that there are no tools or other materials on or in the machine before putting it into operation.
- Remove possible sawdust blockages at the discharge.

Service information

Please note that the following parts of this product are subject to normal or natural wear and that the following parts are therefore also required for use as consumables.

Wear parts*: Saw blade, Rocker inlet

* Not necessarily included in the scope of delivery!

Gebruik alleen maar aansluitingen die de kentekening H 07 RN dragen. Het afdrucken van de typekentekening op de leidingen is voorschrift.

Wisselstroommotor

- De netspanning moet 230 Volt – 50 Hz bedragen.
- Verlengingen tot een lengte van 25 m moeten een doorsnede van 1,5 mm² hebben; voor een lengte langer dan 25 m moet dat minstens 2,5 mm² bedragen.
- De netaansluiting wordt met 16 A traag beveiligd. Aansluitingen en herstellingen aan de elektrische uitrusting mogen slechts door elektriciens uitgevoerd worden.

Indien u vragen aan ons heeft, steeds de volgende gegevens vermelden:

- Motorfabrikant
- Soort stroom van de motor
- Gegevens van het typeplaatje van de machine

Indien de motor teruggestuurd moet worden, altijd de complete aandrijfeenheid met schakelaar terugzenden.

Let op de veiligheidsaanwijzingen!

Onderhoud

Let op! Bij alle onderhouds- en reinigingswerkzaamheden de motor uitschakelen en de netstekker uit de wand-contactdoos halen.

Bewaar de handleiding in de buurt van de machine.

Houd de machine schoon.

Draag een veiligheidsbril bij het schoonmaken van de machine.

Let op: geen synthetische onderdelen van de bank reinigen met agressieve reinigingsmiddelen. Wij raden een mild afwasmiddel. De machine mag niet in contact komen met water.

- Zaagblad regelmatig controleren. Gebruik alleen goed geslepen, scheurvrije en niet vervormde zaagbladen. Alleen gereedschappen gebruiken die voldoen aan de Europese norm EN 847-1.
- Uitgelopen kantelinzetstuk direct vervangen
- Controleer na onderhouds- en reinigingswerkzaamheden alle veiligheidsvoorzieningen.
- Controleer of zich geen gereedschap of andere objecten op of in de machine bevinden voordat deze weer in gebruik wordt genomen.
- Eventuele zaagselverstoppen aan de afvoer verwijderen.

Service-informatie

U moet er rekening mee houden dat bij dit product de volgende delen onderhevig zijn aan een slijtage door gebruik of een natuurlijke slijtage, resp. dat de volgende delen nodig zijn als verbruiksmaterialen.

Slijtstukken*: Zaagblad, Kantelinzetstuk

* niet verplicht bij de leveringsomvang begrepen!

Fig. 13

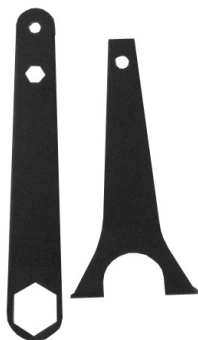


Fig. 14

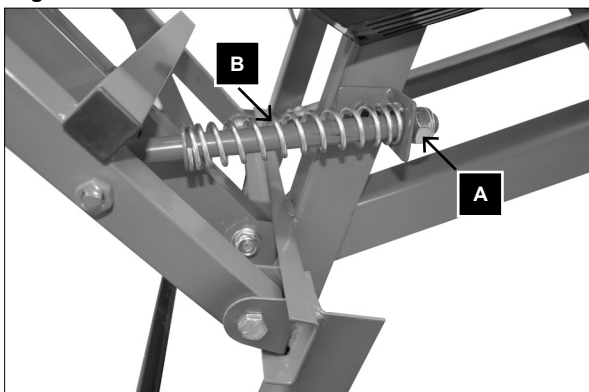


Fig. 15



Fig. 16



Sägeblattwechsel Fig. 13-15

- 1 Ziehen sie den Netzstecker.
- 2 Stillstand abwarten und abkühlen lassen.
- 3 Bringen Sie die Wippe in Transportstellung und arretieren Sie die Säge in dieser Position mit dem Rasthebel.
- 4 Entfernen Sie die Sechskantmutter (A) an der Rückholfeder (B).
- 5 Lösen Sie den Rasthebel und heben Sie dabei die Wippe fest, damit diese nicht nach unten fällt und die Rückholfeder unkontrolliert herausspringen kann.
- 6 Kippen Sie die Wippe vorsichtig zurück und legen diese am Boden ab.
- 7 Nehmen Sie den Schlüssel (Fig. 13 rechts) zum Gegenhalten des Flansches, öffnen Sie mit dem Sägeblattschlüssel (Fig. 13 links) die Sechskantmutter und entfernen den Sie Flansch.
- 8 Nehmen Sie vorsichtig das Sägeblatt ab. Tragen Sie dazu Sicherheitshandschuhe. (Achtung Verletzungsgefahr)!
- 9 Bevor Sie das neue Sägeblatt einsetzen, säubern Sie den Flansch mit einem Lappen oder Pinsel.
- 10 Setzen Sie das Sägeblatt und Flansch wieder ein und ziehen Sie die Flanschmutter wieder fest an.
- 11 Sichern Sie die Wippe mit Rückholfeder wieder in der Führung und ziehen Sie die Sechskantmutter wieder ausreichend an.
- 12 Funktionsprüfung der Wippe.

Achtung! Beim Einsetzen des Sägeblattes auf die richtige Laufrichtung achten

Einstellung des Wippenanschlags Fig. 16

Mit Hilfe der Verstellechraube können Sie den Anschlagpunkt der Wippe einstellen.

Change of saw blades Fig. 13-15

- 1 Unplug the unit.
- 2 Wait until the blade stops rotating and the motor has cooled down.
- 3 Bring the jack into the transport position and lock the saw in this position with the locking lever.
- 4 Remove the hex nut (A) and the recoil spring (B).
- 5 Loosen the locking lever and grasp the jack firmly so that it does not fall down and the recoil spring cannot jump out of the unit in an uncontrolled fashion.
- 6 Tip the jack carefully back and place it on the ground.
- 7 Take the key (fig. 13, right side) in order to stopback the flange, use the saw blade key (fig. 13, left side) to open the hex nut and remove the flange.
- 8 Carefully remove the saw blade. Wear protective gloves for this part of the work. (Attention: there is danger of injury, so please take caution!)
- 9 Before replacing the saw flange, clean the flange with a cloth or soft brush.
- 10 Replace the saw blade and flange and tighten the flange nut.
- 11 Make sure the jack with the spring coil is properly placed and tighten the hex nut once again properly.
- 12 Test the functionality of the rocker.

ATTENTION ! Observe the correct direction of rotation when inserting the saw blade.

Adjustment of the jack stop, Fig. 16

Set the entry point of the jack with the adjustment screw.

Zaagbladwissel afb. 13-15

- 1 Trek de stekker uit het stopcontact.
- 2 Stilstand afwachten en laten afkoelen.
- 3 Breng de wip in de transportstand en zet de zaag in deze stand met de vastzethendel vast.
- 4 Verwijder de zeskantmoer (A) van de terughaalveer (B).
- 5 Laat de vastzethendel los en til daarbij de wip stevig, zodat deze niet naar beneden valt en de terughaalveer ongecontroleerd eruit springen kan.
- 6 Kantel de wip voorzichtig terug en leg deze op de grond.
- 7 Neem de sleutel (afb. 13 rechts) voor het tegenhouden van de flens, open met de zaagbladsleutel (afb. 13 links) de zeskantmoer en verwijder de flens.
- 8 Neem voorzichtig het zaagblad eraf. Draag daarbij veiligheidshandschoenen. (Let op: gevaar voor letsel!)
- 9 Voordat u het nieuwe zaagblad erin zet, de flens met een doek of borstel reinigen.
- 10 Zet het zaagblad en flens er weer in en draai de flensmoer weer stevig aan.
- 11 Bevestig de wip met terughaalveer weer in de houder en draai de zeskantmoer weer voldoende aan.
- 12 Functiecontrole van de wip.

Let op! Let bij het plaatsen van het zaagblad op de juiste draairichting.

Instellen van de wipaanslag afb. 16

Met behulp van de verstelschroef kunt u het aanslagpunt van de wip instellen.

Störungsabhilfe

Bitte beachten Sie: Nehmen Sie die Maschine immer vom Stromkreis, bevor Sie Wartungs- oder Reparaturmaßnahmen ergreifen.

Störung	Mögliche Ursache	Abhilfe
1. Sägeblatt löst sich nach Abschalten des Motors	Befestigungsmutter zu leicht angezogen	Befestigungsmutter anziehen; Rechtsgewinde
2. Motor läuft nicht an	a) Ausfall Netzsicherung	a) Netzsicherung prüfen
	b) Verlängerungsleitung defekt	b) Verlängerungsleitung austauschen
	c) Anschlüsse an Motor oder Schalter nicht in Ordnung	c) Von Elektrofachkraft prüfen lassen
	d) Motor oder Schalter defekt	d) Von Elektrokraft prüfen lassen
3. Motor falsche Drehrichtung	a) Kondensator defekt	a) Von Elektrofachkraft prüfen lassen
	b) Falschanschluss	b) Von Elektrofachkraft Polarität der Wandsteckdose tauschen lassen
4. Motor bringt keine Leistung, die Sicherung spricht an	a) Querschnitt der Verlängerungsleitung nicht ausreichend	a) siehe Elektrischer Anschluss
	b) Überlastung durch stumpfes Sägeblatt	b) Sägeblatt wechseln
5. Brandflächen an der Schnittfläche	a) stumpfes Sägeblatt	a) Sägeblatt schärfen, austauschen
	b) falsches Sägeblatt	b) Sägeblatt austauschen

Troubleshooting table

Warning: In the interests of operational safety, always switch off the saw and remove the mains plug before carrying out maintenance work.

Problem	Possible Cause	Help
1. Saw blade gets loose after turning off the motor	Fastening nut tightened insufficiently	Tighten fastening nut, M20 left-handed thread
2. Motor does not start	a) Failure main fuse b) Extension cable defect c) Connections on the motor or switch defect d) Motor or switch defect	a) Check the mains fuse. b) Replace the extension cable c) Have to checked by an electrician d) Have to checked by an electrician
3. Wrong rotational direction	Changed phase	Change the phase (see fig. 6)
4. No motor output, turns off automatically	a) Cross section of extension cable is too low b) Overload by dull saw blade	a) See "electric connection" b) Insert a sharpened saw blade
5. Burns on the cutting surface	a) Dull saw blade b) Wrong saw blade	a) Insert a sharpened saw blade b) Insert correct saw blade

Verhelpen van storingen

Let op! Bij alle onderhouds- en reinigingswerkzaamheden de motor uitschakelen en de netstekker uit de wandcontactdoos halen.

Storing	Mogelijke oorzaak	Verhelpen
Wanorde	Mogelijke oorzaak	Verhelpen
1. Zaagblad lost na het stoppen van de motor	Aangetrokken moer om gemakkelijk	Draai de bevestigingsmoer rechtse schroefdraad
2. Motor start niet	a) Mislukking zekering	a) Controleer zekering
	b) Verlengkabel defect	b) Vervang de verlengkabel
	c) Leidingen naar de motor of schakelaar in de juiste volgorde	c) Gecontroleerd door de elektricien
	d) Motor of schakelaar defect	d) Gecontroleerd door de elektricien
3. Motor linksdraaien	a) condensator defect	a) Gecontroleerd door de elektricien
	b) verkeerde aansluiting	b) Hebben vervangen door een gekwalificeerde elektricien polariteit van het stopcontact
4. Motor niet uit te voeren, de zekering reageert	a) Dwarsdoorsnede van de verlengkabel is niet voldoende	a) zie Elektrische aansluiting
	b) Overbelasting veroorzaakt door botte mes	b) switch blade
5. Verbrande gebieden op het grensvlak	a) doffe zaagblad	a) Scherp het zaagblad, vervang
	b) onjuiste zaagblade	b) Vervang het mes

Fabricant :

scheppach Fabrikation von
Holzbearbeitungsmaschinen GmbH
Günzburger Straße 69
D-89335 Ichenhausen

Cher client,

Nous vous souhaitons beaucoup de plaisir et de succès avec votre nouvelle machine Scheppach.

Remarque :

Conformément à la loi relative à la responsabilité du fait des produits défectueux, le fabricant de cet équipement n'est pas responsable des dommages causés à cet appareil ou par celui-ci dans les cas suivants :

- mauvaise manipulation,
- non-respect des instructions d'utilisation,
- réparations effectuées par des tiers ou des techniciens non agréés,
- installation et remplacement des pièces de rechange qui ne sont pas d'origine,
- utilisation non conforme,
- défaillance du système électrique due au non-respect des exigences électriques et des normes VDE 0100, DIN 57113 / VDE0113.

Recommandation :

lisez intégralement le manuel d'utilisation avant d'installer et d'utiliser l'appareil.

lisez intégralement le manuel d'utilisation avant d'installer et d'utiliser l'appareil.

Ce manuel vise à vous aider à vous familiariser avec la machine et à utiliser ainsi les options qu'elle offre en toute conformité.

Le manuel d'utilisation contient des informations importantes vous permettant d'utiliser la machine en toute sécurité, de manière appropriée et économique, et vous indique comment éviter les dangers, réduire les coûts de réparation, réduire les temps d'arrêt et augmenter la fiabilité et la longévité de la machine.

En plus des consignes de sécurité indiquées dans ce manuel d'utilisation, il est impératif d'observer les règlements d'utilisation de la machine en vigueur dans votre pays.

Toujours conserver le manuel d'utilisation avec la machine, dans une pochette en plastique, à l'abri de la saleté et de l'humidité. Toute personne utilisant la machine doit lire le manuel attentivement et l'observer avant d'utiliser la machine. Seules des personnes ayant été formées à l'utilisation de la machine et informées des dangers associés sont autorisées à utiliser la machine. L'âge minimum requis doit être observé.

En plus des consignes de sécurité contenues dans le présent manuel et des règlements spécifiques en vigueur dans votre pays, il convient d'observer les règles techniques généralement reconnues relatives à l'utilisation des machines de traitement du bois.

Fabbricante

scheppach Fabrikation von Holzbearbeitungsmaschinen GmbH
Günzburger Straße 69
D-89335 Ichenhausen

Gentile Cliente,

Le auguriamo piacere e successo durante i lavori con la nuova macchina Scheppach.

Nota:

In base all'attuale normativa sulla responsabilità per danno da prodotti difettosi, il costruttore non è responsabile dei danni arrecati all'apparecchio o dall'apparecchio in caso di:

- utilizzo non conforme,
- mancata osservanza delle istruzioni per l'uso,
- esecuzione di riparazioni da parte di terzi non autorizzati,
- montaggio e sostituzione con pezzi di ricambio non originali,
- utilizzo per scopi diversi da quelli previsti,
- guasto all'impianto elettrico causato dalla mancata osservanza delle norme e prescrizioni VDE 0100, DIN 57113/VDE0113.

Le consigliamo:

di leggere integralmente il testo delle istruzioni per l'uso prima di procedere al montaggio.

Le permetteranno di conoscere la macchina e di servirsene in conformità con gli scopi previsti.

Le istruzioni per l'uso contengono importanti indicazioni per utilizzare la macchina in modo sicuro, corretto ed economico, evitando rischi, limitando le riparazioni, circoscrivendo i periodi di inattività ed aumentando l'affidabilità e la durata della macchina.

Oltre alle norme di sicurezza riportate nelle istruzioni per l'uso è assolutamente necessario rispettare le prescrizioni del Paese applicabili al funzionamento della macchina.

Le istruzioni per l'uso devono essere conservate con la macchina, in una busta di plastica, al riparo della sporcizia e dell'umidità. Le istruzioni devono essere lette e rispettate scrupolosamente da tutti gli operatori prima di incominciare a lavorare. La macchina può essere utilizzata soltanto da persone formate all'uso ed informate dei rischi che questo comporta. Va rispettata l'età minima prescritta.

Oltre alle disposizioni di sicurezza contenute nelle presenti istruzioni e alle prescrizioni specifiche al Suo paese occorre rispettare le norme tecniche universalmente riconosciute per le macchine di lavorazione del legno.

Valmistaja:

scheppach Fabrikation von Holzbearbeitungsmaschinen GmbH
Günzburger Straße 69
D-89335 Ichenhausen

Hyvä asiakas!

Toivotamme sinulle paljon iloa ja menestystä uuden Scheppach-koneesi kanssa työskentelyyn.

Huomio:

Tämän koneen valmistaja ei vastaa nykyisen tuotevastuulain mukaisista vahingoista tällä koneella, jotka aiheutuvat tämän koneen tai tämän koneen välityksellä johtuen seuraavista:

- sopimaton käsittely,
- käyttöohjeiden noudattamatta jättäminen,
- kolmannen osapuolen varaosalla korjaaminen, epäammattitaitoinen työvoima,
- asennus ja osien korvaaminen muilla kuin alkuperäisillä varaosilla,
- väärinkäyttö,
- johdotus- ja VDE-säännöstä 0100 DIN 57113/VDE0113 ei ole noudatettu.

Suosittellemme:

Lue koko käyttöopas ennen asennusta ja käyttöönottoa. Tämä käyttöopas auttaa sinua tuntemaan koneesi ja otamaan huomioon sen käyttötarkoituksen. Tämä käyttöopas sisältää tärkeää tietoa siitä, miten konetta käytetään turvallisesti, ammattitaitoisesti ja taloudellisesti ja miten välttää vaarat, säästää korjauskustannuksissa, vähentää seisokkeja sekä parantaa koneen luotettavuutta ja kestävyyttä.

Tämän käyttöoppaan turvallisuusvaatimusten lisäksi sinun tulee noudattaa oman maasi sääntöjä koneen käytössä. Säilytä käyttöopas liialta ja kosteudelta suojattuna muovipussissa koneen lähistöllä. Jokaisen käyttäjän tulee lukea käyttöohje huolella ennen työskentelyn aloittamista. Vain koulutettu henkilöstö on tietoinen vaaroista, jotka liittyvät koneen käyttöön. Huomaa alaikäraja. Tämän käyttöohjeen turvaohjeiden ja oman maasi turvallisuussäännösten lisäksi tulee noudattaa puuntyöstökoneiden tunnettuja teknisiä säännöksiä.

Informations générales

- Assurez-vous après le déballage qu'aucune des pièces n'a été endommagée pendant le transport. En cas de réclamations, informez immédiatement le livreur. Après cela les réclamations ne seront pas acceptées.
- Assurez-vous que la livraison est complète.
- Avant l'utilisation, familiarisez-vous avec l'appareil à l'aide du manuel d'utilisation.
- N'utilisez que des pièces d'origine comme accessoires, pièces de rechange et d'usure. Les pièces de rechange sont disponibles auprès de votre revendeur Scheppach.
- Toute commande doit être accompagnée de nos numéros d'article ainsi que du modèle et de l'année de fabrication de la machine.

HS510	
Caractéristiques techniques	
Dimensions L x l x H	790 x 740 x 960 mm
Ø de la lame de scie HW	500/30/3,6/2,6 Z40
Poids	67 kg
Consignes de travail	
Ø de bois min./max.	ca. 3/17 cm
Longueur du bois min./max.	25/100 cm
Moteur d'entraînement	
Moteur V/Hz	220–240 V/50 Hz
Puissance absorbée P1	2600 W
Puissance de sortie P2	2056 W
Mode de fonctionnement	S6/40 %
Vitesse du moteur à vide	2800 1/min.
Courant nominal	11,32 A
Déclenchement de sous-tension	oui

Sous réserve de modifications techniques !

Paramètres du bruit

Conditions de mesure

Les valeurs indiquées sont des valeurs d'émission et ne représentent pas forcément des valeurs sûres du lieu de travail. Quoiqu'il existe une corrélation entre les niveaux d'émission et d'immission, on ne peut pas en déduire fiablement que des mesures de précaution supplémentaires doivent ou ne doivent pas être prises. Les facteurs qui peuvent avoir une influence sur le niveau actuel d'immissions sur le lieu de travail sont, entre autres, la durée de l'influence du bruit, les conditions spéciales du lieu de travail, d'autres sources sonores, etc., p.ex. le nombre de machines sur place ainsi que d'autres opérations avoisinantes. Les valeurs admissibles pour les lieux de travail peuvent aussi varier selon le pays. Toutefois, grâce à cette information, l'utilisateur est en mesure d'évaluer plus sûrement les risques et dangers éventuels.

Niveau de pression acoustique sur le lieu de travail en dB

$L_{WA} = 105 \text{ dB (A)}$; $L_{pA} = 91 \text{ dB(A)}$

Pour les niveaux d'émission indiqués, il existe un écart de mesure d'incertitude $K = 2 \text{ dB}$.

Indicazioni generali

- Dopo aver tolto la macchina dall'imballaggio controllare che non vi siano danni imputabili al trasporto. I reclami devono essere comunicati immediatamente al vettore. I reclami introdotti successivamente non saranno presi in considerazione.
- Verificare che la fornitura sia completa.
- Prima di utilizzare l'apparecchio leggere le istruzioni per l'uso per prendere confidenza con esso.
- Usare soltanto accessori, pezzi di ricambio e consumabili originali. E' possibile trovare i pezzi di ricambio presso il Suo distributore Scheppach.
- Negli ordini indicare il nostro numero di riferimento dell'articolo, il tipo e l'anno di costruzione dell'apparecchio.

HS510	
Dati Tecnici	
Dimensioni L x L x A	790 x 740 x 960 mm
Ø Lama sega HW	500/30/3,6/2,6 Z40
Peso	67 kg
Istruzioni operative	
Ø Legno min./max.	ca. 3/17 cm
Lunghezza legno min./max.	25/100 cm
Funzionamento	
Motore V/Hz	220-240 V/50 Hz
Potenza assorbita in entrata P1	2600 W
Potenza assorbita in uscita P2	2056 W
Modalità operativa	S6/40 %
Regime minimo nominale	2800 rpm
Corrente nominale	11,32 A
Sgancio di minima tensione	si

Salvo cambiamenti tecnici!

Livello di rumorosità

Condizioni di misura

I valori indicati sono i valori di emissione e non devono rappresentare contemporaneamente anche i valori lavorativi sicuri. Sebbene ci sia una correlazione tra i livelli di emissioni e immissioni, non si sa se possono essere necessarie o meno ulteriori misure precauzionali. Tra i fattori che possono influenzare il livello di immissioni esistenti sul posto di lavoro abbiamo la durata degli effetti, il tipo di ambiente di lavoro, altre sorgenti di rumore come ad es. il numero di macchine e attività parallele. I valori di lavoro ammessi possono variare inoltre da paese a paese. Queste informazioni dovrebbero permettere tuttavia all'operatore di poter meglio valutare i pericoli e i rischi.

Livello di pressione acustica su posto di lavoro in dB

$L_{WA} = 105 \text{ dB (A)}$; $L_{PA} = 91 \text{ dB(A)}$

Per i suddetti valori di emissione è previsto un supplemento per incertezza di misura $K = 2 \text{ dB}$.

Yleistä

- Tarkista mahdolliset toimitusvauriot kaikista osista pakkauksen purkamisen jälkeen. Kuljettajan on välittömästi ilmoitettava reklamaatiolla. Myöhemmät reklamaatiot eivät käy.
- Tarkista, että toimitus on täydellinen.
- Tutustu koneeseen käyttöohjeen avulla ennen käyttöä.
- Käytä vain alkuperäisosia, tarvikkeita, ja varaosia. Varaosat ovat saatavilla Scheppach-jälleenmyyjien kautta.
- Mainitse koneen tuotenumero, tyyppi ja vuosimalli tilatessasi.

HS510	
Tekniset tiedot	
Mitat P x L x K	790 x 740 x 960 mm
Ø Sahanterä HW	500/30/3,6/2,6 Z40
Paino	67 kg
Työohjeet	
Ø Puu min./max.	ca. 3/17 cm
Ø Puun pituus min./max.	25/100 cm
Yksikkö	
Moottori V/Hz	220-240 V/50 Hz
Ottoteho P1	2600 W
Lähtöteho P2	2056 W
Käyttötapa	S6/40 %
Nimellinen joutokäynti	2800 rpm
Nimellisvirta	11,32 A
Alijännitelaukaisuraja	Kyllä

Oikeus teknisiin muutoksiin pidätetään!

Meluarvot

Mittausolosuhteet

Määritellyt arvot ovat päästöarvoja, eivätkä siksi välttämättä edusta tarkkoja työarvoja. Vaikka päästö- ja päästötasojen välillä on korrelaatio, ei voida määrittää, ovatko lisätoimet tarpeen vai ei. Tekijöitä, jotka voivat vaikuttaa työpaikan nykyiseen päästötasoon ovat työn kesto, työhuoneen ominaisuudet, muu melu, jne., esim. koneiden määrä ja niihin liittyvät prosessit. Sallitut arvot voivat myös vaihdella maittain. Kuitenkin näiden tietojen perusteella käyttäjä voi tehdä parempia arvioita vaaroista ja riskeistä.

Melu työpaikalla, mittayksikkö dB

$L_{WA} = 105 \text{ dB (A)}$; $L_{PA} = 91 \text{ dB(A)}$

Edellä mainituista päästöarvojen mittausepävarmuudesta lisätään $K = 2 \text{ dB}$.

Symboles utilisés

	Attention		Porter une protection auditive
	Lire le manuel d'utilisation		Porter des lunettes de protection
	Porter des gants de protection		Porter des chaussures antidérapantes
	Maintenez une distance sécuritaire lors de l'utilisation de la lame de scie actionnée		Attention ! Ne pas intervenir dans la zone de la lame de scie ! Risque de blessures !
	La machine doit être exploitée par une seule personne à la fois.		Couper l'alimentation avant d'effectuer tout travail de nettoyage, de réparation et d'entretien !
	Attention ! Ne pas utiliser la machine dans un environnement humide.		Tenir les enfants à distance de la zone de travail.
	Attention à la tension électrique !		

Porter des lunettes de protection: 

Consignes de sécurité générales

- Avertissement : Lorsque vous employez des outils électriques, respectez les mesures de sécurité fondamentales afin d'éviter tout risque d'incendie, de décharge électrique et de blessures de personnes.
- Respectez toutes ces consignes avant et pendant que vous travaillez avec la machine.
- Conservez bien ces consignes de sécurité.
- Protégez-vous contre les électrocutions !
- Evitez d'entrer en contact avec des composants mis à la terre.
- Les appareils inutilisés devraient être conservés dans un endroit sec et fermé hors de portée des enfants.
- Tenez vos outils bien acérés et propres pour travailler correctement et en toute sécurité.
- Contrôlez régulièrement le câble de l'outil et faites-le remplacer par un(e) spécialiste reconnu(e) en cas d'endommagement.
- Contrôlez régulièrement les câbles de rallonge et faites-les remplacer en cas d'endommagement.
- Utilisez à l'air libre uniquement les câbles de rallonge dûment homologués.
- Faites attention à ce que vous faites. N'utilisez pas votre appareil à la légère. N'utilisez pas l'outil si vous êtes fatigué(e).

Simboli usati

	Attenzione		Indossare protezione acustica
	Leggere le istruzioni		Indossare gli occhiali protettivi
	Indossare i guanti protettivi		Indossare scarpe antiscivolo
	Durante l'uso mantenere una distanza di sicurezza dalla lama della sega in funzione		Attenzione! Non allungare le mani in prossimità della lama della sega! Pericolo di infortuni!
	La macchina deve essere usata solo da una persona.		Prima di riparazioni, pulizie e manutenzione della macchina staccare l'alimentazione!
	Attenzione! Non utilizzare la macchina in ambienti umidi.		Tenere lontani i bambini dall'ambiente di lavoro
	Respecter le mode d'emploi!		

Nelle istruzioni per l'uso le parti che riguardano la sicurezza recano il seguente contrassegno: ⚠

⚠ Indicazioni generali di sicurezza

- Avvertimento: quando si usano degli elettrotensili, si devono rispettare le principali avvertenze di sicurezza per evitare pericoli di incendio, scosse elettriche e lesioni di persone.
- Osservate tutte le seguenti avvertenze, prima e durante l'utilizzo della sega.
- Tenete le presenti avvertenze di sicurezza in luogo sicuro.
- Proteggetevi dalle scosse elettriche!
- Evitate di toccare con il corpo le parti collegate a terra.
- Gli apparecchi inutilizzati devono essere conservati in un luogo chiuso e asciutto, al di fuori della portata dei bambini.
- Tenete gli utensili affilati e puliti per poter lavorare meglio ed in modo più sicuro.
- Controllate regolarmente il cavo dell'apparecchio e fatelo sostituire da un tecnico autorizzato se danneggiato.
- Controllate regolarmente il cavo di prolunga e provvedete a sostituirlo se danneggiato.
- Usate all'aperto solo i cavi di prolunga omologati per questo e contrassegnati in modo corrispondente.

Käytetyt symbolit

	HUOM		Käytä kuulosuojaimia
	Lue ohjeet		Käytä suojalaseja
	Käytä suojakäsineitä		Käytä liukumattomia kenkiä
	Pidä turvallinen etäisyys, kun käytät sahanterää.		HUOM! Älä ojenna kättäsi sahanterän läheisyyteen! Loukkaantumisvaara!
	Konetta saa käyttää vain yksi henkilö kerrallaan.		Irrota ennen korjausta, puhdistamista ja koneen huoltoa.
	HUOM! Älä käytä konetta kosteissa olosuhteissa.		Pidä lapset pois työskentelyalueelta
	Varoitus sähköjännite		

Kohdat, joissa tässä käyttöohjeessa käsitellään turvallisuutta, on merkitty tällä merkillä: ⚠

⚠ Yleiset turvallisuusohjeet

- Varoitus: Jos käytät sähkötyökaluja, noudata näitä turvaohjeita, jotta vältät tulipalovaaran, sähköiskun ja loukkaantumisen.
- Noudata kaikkia ohjeita ennen työskentelyä ja sahalan työskentelyn aikana.
- Säilytä nämä turvaohjeet myöhempää käyttöä varten.
- Suojaudu sähköiskulta!
- Vältä kosketusta maadoitettujen osien kanssa.
- Koneita, joita ei käytetä, tulee säilyttää kuivassa, lukitussa paikassa lasten ulottumattomissa.
- Pidä työkalut terävinä ja puhtaina laadukkaamman ja turvallisemman työskentelyn puolesta.
- Tarkista työkalun johto säännöllisesti. Mikäli se on vaurioitunut, anna se korjattavaksi hyväksytylle asiantuntijalle.
- Tarkista jatkojohto säännöllisesti ja vaihda se tarvittaessa.
- Käytä vain hyväksytyjä jatkojohtoja, jotka ovat asianmukaisesti merkitty.
- Ole varovainen työskennellessäsi. Käytä järkeä työskentelyssä. Älä käytä työkalua, kun olet väsynyt.

- N'utilisez aucun outil dont l'interrupteur ne peut être mis en ou hors circuit.
- Avertissement ! L'utilisation d'autres outillages et accessoires peut signifier pour vous un risque de blessure.
- Retirez la prise du réseau pour chaque travail de réglage et de maintenance.
- Transmettez les consignes de sécurité à toute personne travaillant sur la machine.
- Attention ! La lame de scie en rotation représente un risque de blessure pour les mains et les doigts.
- La machine est équipée d'un interrupteur de sécurité contre une remise en marche après une chute de tension.
- Avant la mise en service, comparez si la tension du secteur indiquée sur la plaque signalétique de l'appareil correspond à la tension du secteur disponible.
- Si un câble de rallonge est nécessaire, assurez-vous que sa section transversale suffira au courant absorbé de la scie. Section minimale 1,5 mm², à partir de 20 m de longueur de câble 2,5 mm².
- N'utilisez le tambour de câble qu'en état déroulé.
- Vérifiez la conduite de raccordement au réseau.
- N'utilisez aucune conduite de raccordement erronée ou endommagée.
- N'utilisez pas le câble pour tirer le connecteur de la prise. Protégez le câble de la chaleur, contre tout contact avec de l'huile et des arêtes acérées.
- N'exposez pas la scie à la pluie et n'utilisez pas la machine dans un environnement humide ou mouillé.
- Veillez à un bon éclairage.
- Ne sciez pas à proximité de fluides ou de gaz combustibles.
- Portez la tenue de travail appropriée ! Des habits ou des bijoux larges peuvent être entraînés par la lame de scie en rotation.
- Lors de travaux en plein air, il est recommandé de porter des chaussures antidérapantes.
- Portez un filet à cheveux pour les cheveux longs.
- Evitez une tenue anormale du corps
- La personne utilisant la scie doit avoir au moins 16 ans.
- Tenez les enfants à l'écart des appareils raccordés au réseau.
- Maintenez votre lieu de travail sans déchets de bois et pièces éparpillées.
- Le désordre du lieu de travail peut entraîner des accidents.
- Ne laissez pas d'autres personnes toucher l'outil ou le câble, ceci est en particulier valable pour les enfants. Tenez-les à l'écart de votre poste de travail.
- Il ne faut pas détourner l'attention de personnes travaillant sur la machine.
- Respectez le sens de rotation du moteur et de la scie. Utilisez exclusivement des lames de scie dont la vitesse maximale admise n'est pas inférieure à la vitesse maximale de la broche de la scie circulaire et du matériau à couper.
- Les lames de scie ne doivent en aucun cas être freinées après la mise hors circuit de l'entraînement en effectuant une pression contre elles.

- Fate attenzione a quello che fate. Apprestatevi a lavorare con prudenza. Non usate l'utensile se siete stanchi.
- Non usate gli utensili se non è possibile accenderli e spegnerli tramite l'interruttore.
- Avvertimento! L'impiego di altri utensili e accessori può significare pericolo di lesioni.
- Staccate la spina dalla presa per ogni lavoro di regolazione e manutenzione.
- Consegnate le avvertenze di sicurezza a tutte le persone che lavorano con l'apparecchio.
- Attenzione! La lama rotante è causa di pericolo di lesioni a mani e dita.
- L'apparecchio è dotato di un interruttore di sicurezza contro la riaccensione dopo un calo di tensione.
- Verificate prima della messa in esercizio che la tensione indicata sulla targhetta dell'apparecchio corrisponda alla tensione di rete.
- Se è necessario un cavo di prolunga, accertatevi che la sezione per la corrente assorbita della sega sia sufficiente. Sezione minima 1,5 mm² e 2,5 mm² con cavo lungo oltre 20 m.
- Utilizzate la bobina per cavi solo se è srotolata.
- Controllate il cavo di allacciamento alla rete. Non utilizzate cavi di allacciamento difettosi o danneggiati.
- Non usate il cavo per estrarre la spina dalla presa di corrente. Proteggete il cavo dal calore, dall'olio e dagli spigoli vivi.
- Non esponete la sega alla pioggia e non utilizzatela in ambienti umidi o bagnati.
- Accertatevi che ci sia una buona illuminazione.
- Non segate nelle vicinanze di liquidi o gas infiammabili.
- Portate indumenti di lavoro adatti! Indumenti ampi gioielli possono rimanere impigliati nella lama rotante.
- Eseguendo lavori all'aperto si consiglia di portare scarpe che non scivolano.
- Se avete i capelli lunghi, raccoglieteli in una retina.
- Evitate posizioni insolite.
- L'utilizzatore deve avere almeno 16 anni.
- Tenete lontani i bambini dall'apparecchio collegato alla rete.
- Sgomberate il posto di lavoro da residui di legno e pezzi sparsi.
- Il disordine nell'area di lavoro può provocare incidenti.
- Non permettete ad altre persone, in particolare ai bambini, di toccare l'utensile o il cavo di alimentazione. Teneteli lontani dal posto di lavoro.
- Le persone che lavorano con la macchina non devono venire distratte.
- Osservate il senso di rotazione del motore e della lama. Utilizzate solo lame la cui velocità massima consentita non sia minore rispetto alla velocità massima del mandrino della sega circolare e del materiale da tagliare.
- Dopo il disinserimento del motore, le lame non devono assolutamente essere frenate mediante pressioni laterali.
- Installate solo lame affilate, senza strappi e non deformate.

- Älä käytä työkalua, jos kytkintä ei voida kytkeä päälle tai pois päältä.
- Varoitus! Muiden työvälineiden ja tarvikkeiden soveltaminen voi aiheuttaa loukkaantumisriskin.
- Irrota pistoke kaikkia kalibrointi- ja huoltotöitä varten.
- Anna turvaohjeet kaikille koneen kanssa työskenteleville.
- HUOM! Pyörivän sahanterän juuressa on riski loukata kädet tai sormet.
- Kone on varustettu turvakytkimellä, mikä estää uudestaankäynnistymisen sähkökatkon jälkeen.
- Tarkista ennen käyttöönottoa, että arvokilven jännite vastaa verkkojännitettä.
- Jos jatkojohtoa tarvitaan, tarkista, että poikkileikkaus on riittävä sahan virrankulutuksen nähden. Pienin poikkipinta-ala 1,5 mm², 20 m kaapelin pituus 2,5 mm².
- Käytä kaapelirumpua, vain kun kaapeli on rullattu.
- Tarkista virtajohto.
- Älä käytä viallisia tai vaurioituneita kytkentäkaapeleita.
- Älä vedä kaapelia irti pistorasiasta. Suojaa kaapeli kuumuudelta, öljyltä ja teräviltä kulmilta.
- Älä käytä sahaa sateessa äläkä käytä sitä kosteassa tai märässä ympäristössä.
- Varmista hyvä valaistus.
- Älä leikkaa palonarkojen nesteiden tai kaasujen läheisyydessä.
- Käytä asianmukaisia työvaatteita! Löysät vaatteet tai korut voivat jäädä kiinni pyörivään sahanterään.
- Luistamattomia jalkineita suositellaan ulkona työskennellessä.
- Käytä hiusverkkoa, mikäli sinulla on pitkät hiukset.
- Vältä epänormaaleja asentoja.
- Käyttäjien on oltava vähintään 16-vuotiaita.
- Pidä lapset pois verkkovirtaan kytketyn koneen läheisyydestä.
- Pidä työskentelyalue vapaana puujätteestä ja tarpeettomista tavaroista.
- Epäjärjestys työympäristössä voi johtaa onnettomuuksiin.
- Älä anna muiden ihmisten, erityisesti lasten, koskea työkaluun tai virtakaapeliin. Pidä heidät poissa työskentelypaikalta.
- Henkilöitä, jotka työskentelevät koneella ei saa häiritä.
- Tarkkaile moottorin ja terien pyörimistä. Käytä ainoastaan sahanteriä, joiden suurin sallittu nopeus on vähintään sirkkelin suurin karanopeus ja leikkattavan materiaalin suurin sallittu nopeus. Sahanterä ei saa missään olosuhteissa jarruttaa soveltamalla sivupainetta, kun laite on kytketty pois päältä.
- Asenna vain hyvin teroitettuja, lohkeamattomia ja muotonsa säilyttäneitä teriä.
- Älä käytä pikateräksestä valmistettuja teriä (HSS-teräs).
- Käytä vain valmistajan suosittelemaa terää, mikä vastaa tunnusta EN 847-1, kiinnitä huomiota sahanterää vaihtaessa, että sahanterän leikkuuleveys on vähintään yhtä suuri eikä sahanterän paksuus ei ole suurempi, kuin jakoveitsen paksuus.
- Vaurioituneet terät on vaihdettava välittömästi.

- Ne montez que des lames de scie aiguës, sans fissures et n'étant pas déformées.
- N'utilisez aucune lame de scie circulaire faite en acier rapide fortement allié (acier à coupe très rapide).
- Utilisez uniquement les lames recommandées par le producteur, conformes à EN 847-1, avec un avertissement : lors du remplacement de la lame de scie, veillez à ce que la largeur de coupe ne soit pas plus petite et que l'épaisseur du tronc de la lame de scie ne soit pas plus grande que celle du coin à refendre.
- Les lames de scie défectueuses doivent être remplacées sans délai.
- N'utilisez pas de lames de scie ne correspondant pas aux caractéristiques indiquées dans ce mode d'emploi.
- Les dispositifs de sécurité sur la machine ne doivent pas être démontés, ni rendus inutilisables.
- Remplacez la plaque d'insertion usée.
- Position de travail toujours latérale par rapport à la lame de scie.
- Ne pas charger la machine au point qu'elle s'arrête.
- Veillez à ce que les pièces de bois découpées ne soient pas saisies et expulsées par la couronne dentée de la lame de scie.
- Ne retirez jamais les éclats, copeaux ou pièces de bois collées de la lame de scie encore en fonctionnement.
- Pour éliminer les dérangements ou retirer des pièces de bois collées, mettez la machine hors circuit. - Tirez la fiche de contact -
- Lorsque la fente de scie est détériorée par l'usage, remplacer l'insertion de table. - Tirez la fiche de contact -
- Effectuez les changements d'équipement ainsi que les travaux de réglage, de mesure et de nettoyage exclusivement lorsque le moteur est hors service. - Tirez la fiche de contact -
- Contrôlez avant la mise en circuit que les clés et les outils de réglage sont bien retirés.
- Lorsque vous partez de votre poste de travail, éteignez le moteur et débranchez la prise secteur.
- Tous les dispositifs de protection et de sécurité doivent être immédiatement remontés une fois la réparation ou la maintenance terminées.
- Il faut respecter les consignes de sécurité, de travail et de maintenance du producteur tout comme les cotes indiquées dans les caractéristiques techniques.
- Les prescriptions de prévention des accidents pertinentes et autres règles de la technique de sécurité généralement reconnues doivent être respectées.
- Respectez les livrets de référence des caisses de prévoyance (VBG 7j).
- La scie circulaire doit être raccordée à une prise 230 V comprenant une protection de 16 A.
- N'utilisez aucun outil trop faible pour des travaux difficiles.
- N'utilisez pas le câble à des fins pour lesquelles il n'est pas conçu!
- Veillez à vous tenir de façon sûre, et gardez à tout moment l'équilibre.
- Vérifiez si l'outil est éventuellement endommagé!

- Non usate lame per seghe circolari fatte di acciaio rapido ad alto tenore di legante.
- Utilizzate solo le lame consigliate dal produttore, corrispondenti alla norma EN 847-1, facendo attenzione, dotati dell'avvertenza che durante la sostituzione della lama bisogna accertarsi che la larghezza di taglio non sia minore e lo spessore della base della lama non sia maggiore dello spessore del cuneo.
- Sostituite subito la lame danneggiate.
- Non usate lame che non corrispondano ai dati caratteristici indicati in queste istruzioni per l'uso.
- I dispositivi di sicurezza dell'apparecchio non devono essere smontati o resi inservibili.
- Sostituite l'insert del piano di lavoro consumato.
- La posizione di lavoro deve essere sempre di lato rispetto alla lama.
- Non sottoporre l'utensile ad una sollecitazione tale da farlo arrestare.
- Fate attenzione che i pezzi di legno tagliati non rimangano impigliati nella corona dentata della lama e scagliati intorno.
- Non togliete mai trucioli staccati, schegge o pezzi di legno incastrati quando la lama è in movimento.
- Per eliminare anomalie o pezzi di legno incastrati, disinserite l'apparecchio. - Staccate la spina dalla presa di corrente -
- In caso di fessura rovinata, sostituite l'insert.
- Staccate la spina dalla presa di corrente -
- Eseguite le operazioni di allestimento, regolazione, misura e pulizia solo quando il motore è disinserito. - Staccate la spina dalla presa di corrente -
- Prima di accendere l'elettrotensile controllate che le chiavi e gli utensili di regolazione siano stati tolti.
- Quando si lascia il posto di lavoro, disinserite il motore e staccate la spina dalla presa di corrente.
- Tutti i dispositivi di protezione e di sicurezza devono essere subito rimontati dopo i lavori di riparazione o manutenzione.
- Si devono rispettare sia le avvertenze di sicurezza, lavoro e manutenzione del produttore, sia le dimensioni indicate nelle caratteristiche tecniche.
- Si devono rispettare le relative norme infortunistiche come anche le altre regole generalmente riconosciute di sicurezza tecnica.
- Osservate gli opuscoli di istruzioni dell'associazione di categoria (VBG 7j).
- La sega circolare deve essere collegata ad una spina da 230 V, con una protezione minima di 16 A.
- Non utilizzate apparecchi di potenza insufficiente per lavori pesanti.
- Non usate il cavo per operazioni per i quali non è destinato!
- Cercate una posizione sicura e tenetevi sempre in equilibrio.
- Verificate che l'utensile non presenti danni!
- Prima di continuare a usare l'utensile verificate con cura che i dispositivi di sicurezza oppure le parti leggermente danneggiate funzionino perfettamente e secondo il loro scopo.
- Verificate che il funzionamento delle parti mobile sia in ordine, che non siano bloccate o danneggiate.

- Älä käytä teriä, mitkä eivät vastaa tämän käyttöohjeen kuvausta.
- Turvallisuusohjeet kieltävät koneen purkamisen tai käyttökelvottomaksi saattamisen.
- Vaihda kuluneet tasot.
- Työasennon tulee aina olla terän sivulla.
- Älä kuormita konetta niin paljon, että se pysähtyy.
- Varmista, että leikatut puupalat eivät jää kiinni sahanterän hammasrattaisiin, vaan heitetään pois.
- Älä koskaan poista irtonaisia lastuja, haketta tai kiinni juuttuneita puunpalasia, kun sahanterä on käynnissä.
- Kytke virta pois koneesta korjataksesi virheen tai poistaaksesi koneeseen juuttuneita puunpalasia – Irrota virtapistoke -
- Korjaa pöytäliitos, kun saha on pois päältä. – Irrota virtapistoke -
- Muutoksia, kuten asentaminen, mittaus- tai puhdistustyöt saa suorittaa vain, kun moottori on sammitettu – Irrota virtapistoke
- Tarkista ennen päällekytkemistä, että kaikki avaimet ja säätötyökalut on poistettu.
- Kun lähdet työskentelypaikalta, sammuta moottori ja irrota virtapistoke.
- Kaikki turvallisuus- ja suojalaitteet on asennettava uudelleen välittömästi korjauksen tai huollon päätyttyä.
- Valmistajan turvallisuus-, työskentely- ja huolto-ohjeita, sekä
- teknisissä tiedoissa lueteltuja mittoja on noudatettava.
- Sovellettavia turvallisuusmääräyksiä sekä kaikkia muita yleisesti tunnustettuja turvallisuussäädöksiä tulee noudattaa.
- Huomioi ammattijärjestön määräykset (VBG-7).
- Pyörösaha on kytkettävä 230V pistorasiaan, missä on 16 A suojaus.
- Älä käytä matalatehoisia koneita vaikeisiin töihin.
- Älä käytä kaapelia tarkoitukseen, mihin sitä ei ole tarkoitettu!
- Säilytä hyvä asento ja tasapaino koko ajan.
- Tarkista, että työkalu ei ole vaurioitunut!
- Ennen työkalun tulevaa käyttöä, mikäli käytössä on helposti vaurioituvia osia, turvallisuussäädökset on huomioitava ja tutkittava tarkasti, jotta mahdollistetaan virheetön ja tehokas toiminta.
- Tarkista, että liikkuvat osat toimivat virheettömästi ja ettei niissä ole lommoja tai viallisia osia. Kaikki osat tulee asentaa oikein ja täyttää kaikki vaatimukset, jotta voidaan taata välineen virheetön käyttö.
- Vaurioituneet suojukset ja osat on korjattava oikein asianmukaisesti valtuutetun korjaajan toimesta tai vaihdettava, ellei käyttöohjeessa mainita muuta.
- Varmista, että viallinen kytkin vaihdetaan huollossa.
- Tämä työkalu täyttää asianmukaiset turvallisuusmääräykset. Korjaukset saa suorittaa vain valtuutettu sähköasentaja alkuperäisiä varaosia käyttäen; muuten käyttäjä voi joutua onnettomuuteen.

- Contrôlez soigneusement le bon fonctionnement conforme à l'affectation des dispositifs de protection ou des pièces légèrement abîmées avant de continuer à utiliser l'outil.
- Contrôlez si la fonction des pièces mobiles est correcte, si elles ne sont pas grippées ou si certaines pièces sont abîmées. Toutes les pièces doivent être correctement montées et toutes les conditions remplies pour assurer un fonctionnement impeccable de l'outil.
- Les dispositifs de protection et les pièces abîmées doivent être réparées dans les règles de l'art par un atelier de service après-vente dûment homologué ou être échangés si rien d'autre n'est indiqué dans le mode d'emploi.
- Faites remplacer les interrupteurs abîmés par un atelier de service après-vente.
- Cet outil électrique correspond aux règlements de sécurité correspondants. Les réparations doivent uniquement être effectuées par des spécialistes électricien(ne)s qui doivent employer exclusivement les pièces d'origine. Dans le cas contraire, cela peut entraîner des accidents de la personne opératrice.
- Si nécessaire, portez les équipements de protection personnels adéquats. Ceux-ci peuvent englober :
 - une protection de l'ouïe pour éviter le risque de devenir sourd ;
 - une protection de la respiration pour réduire le risque de respirer de la poussière dangereuse.
 - portez des gants lorsque vous manipulez les lames de scie et des matériaux rêches. Il faut toujours que les lames soient portées dans un récipient dès que cela est possible.
- L'opérateur/opératrice doit avoir été informé(e) sur tout ce qui peut donner naissance à du bruit (p. ex. lames de scie construite dans le but de réduire le niveau sonore, l'entretien de la lame de la scie et de la machine).
- Les dérangements au niveau de la machine, y compris des dispositifs de protection et de la lame de scie, doivent être signalés à la personne responsable dès qu'ils ont été découverts.
- Lors du transport de la machine, utilisez uniquement les dispositifs de transport et n'utilisez jamais les dispositifs de protection pour la manutention et le transport.
- Toutes les personnes utilisant la scie doivent avoir été convenablement instruites dans l'utilisation, le réglage et la commande de la machine.
- Ne sciez jamais des morceaux comprenant des corps étrangers comme par ex. des fils, câbles ou des ficelles.
- Utilisez exclusivement des lames de scie affûtées.

Avertissement! Pendant son fonctionnement, cet outil électrique génère un champ électromagnétique. Ce champ peut dans certaines circonstances nuire aux implants médicaux actifs ou passifs. Pour réduire les risques de blessures graves voire mortelles, nous recommandons aux personnes porteuses d'implants médicaux de consulter leur médecin, ainsi que le fabricant de leur implant avant d'utiliser l'outil électrique.

Tutti le parti devono essere montate correttamente e soddisfare tutte le condizioni per assicurare un funzionamento regolare dell'apparecchio.

- I dispositivi di protezione e le parti danneggiate devono venire riparati a regola d'arte o sostituiti da un'officina autorizzata, a meno che non sia indicato altrimenti nelle istruzioni per l'uso.
- Fate sostituire interruttori danneggiati presso un'officina del servizio assistenza clienti.
- Questo utensile risponde alle relative norme di sicurezza. Le riparazioni devono venire eseguite solo da un elettricista che usi pezzi di ricambio originali, altrimenti ne possono derivare infortuni per l'utilizzatore.
- Se necessario, indossate adeguati dispositivi individuali di protezione. Questi possono comprendere:
 - cuffie antirumore per evitare il rischio di problemi all'udito;
 - mascherina per evitare il rischio di inalare polveri pericolose.
 - usare guanti per il maneggiamento di lame e materiali ruvidi. Le lame devono sempre essere trasportate se possibile in un contenitore.
- L'utilizzatore deve essere informato sulle condizioni che influenzano l'emissione di rumori (per es. lame progettate per la riduzione dello sviluppo di rumori, cura della lama e dell'elettro utensile).
- Le anomalie dell'apparecchio, incluse quelle dei dispositivi di protezione e della lama, devono essere comunicate ai responsabili per la sicurezza non appena vengono scoperte.
- Quando si trasporta l'apparecchio, utilizzate solo i dispositivi di trasporto e mai i dispositivi di protezione per il maneggiamento e il trasporto.
- Tutti gli utilizzatori devono essere addestrati in modo adeguato per l'uso, l'impostazione e l'uso dell'apparecchio.
- Non tagliate materiale che contenga corpi estranei come per es. fili metallici, cavi o corde.
- Usate solamente lame affilate.

Avviso! Questo elettro utensile genera un campo magnetico durante l'esercizio. Tale campo può danneggiare impianti medici attivi o passivi in particolari condizioni. Per ridurre il rischio di lesioni serie o mortali, si raccomanda alle persone con impianti medici di consultare il proprio medico e il produttore dell'impianto medico prima di utilizzare l'elettro utensile.

- Käytä tarkoituksenmukaisia suojaamia, mikäli tarpeen. Nämä voivat olla:
 - Kuulosuojaamia kuulovamman välttämiseksi;
 - Hengityssuojain vaarallisen pölyn hengittämisen välttämiseksi.
 - Käsineet, kun käsitellään teriä ja epätasaisia materiaaleja. Sahanterää on kuljetettava mahdollisuuksien mukaan kotelossa.
- Toiminnanharjoittajan on ilmoitettava olosuhteet, jotka vaikuttavat melutasoon (esim. terät, jotka on suunniteltu melun vähentämiseen, sahanterän ja koneen ylläpito).
- Vika koneessa, mukaanlukien turvalaitteet ja sahanterät, on raportoitava välittömästi tapahtuessaan turvallisuudesta vastaavalle henkilölle.
- Käytä vain kuljetusvälineitä koneen kuljettamiseen äläkä koskaan käytä turvalaitetta lastaukseen tai kuljetukseen.
- Kaikkien toiminnanharjoittajien tulee olla koulutettuja käyttämään ja asnetamaan konetta asianmukaisella tavalla.
- Älä sahaa paloja, jotka koostuvat tuntemattomista esineistä, kuten johdot, kaapelit tai naru.
- Käytä vain teräviä teriä.

Varoitus! Tämä sähkötyökalu tuottaa käytön aikana sähkömagneettisen kentän. Tämä kenttä voi määrätyissä olosuhteissa heikentää aktiivisten tai passiivisten lääketieteellisten implanttien toimintaa. Vakavan tai jopa kuolemaan johtavan loukkaantumisen vaaran välttämiseksi suosittelemme henkilöitä, joilla on lääketieteellinen implantti, neuvottelemaan lääkäriänsä ja implantin valmistajan kanssa, ennen kuin he käyttävät sähkötyökalua.

Utilisation conforme

La présente machine est conforme à la directive machines CE.

- La scie circulaire à chariot pivotant est conçue comme poste de travail pour une seule personne et ne doit être utilisée qu'à l'extérieur.
- La scie circulaire à chariot pivotant est une scie circulaire transportable. Elle n'est utilisable que pour la coupe transversale de bois de chauffe avec bras pivotant selon les caractéristiques techniques.
- Cette scie est construite exclusivement pour la coupe transversale de bois de chauffe.
- Indépendamment du diamètre du bois, il convient de ne poser qu'une seule pièce à usiner sur le bras pivotant.
- Respecter toutes les consignes de sécurité et avertissements de danger sur la machine et les conserver dans un état bien lisible.
- La zone de travail et la zone environnante doivent être dégagées de corps étrangers afin de prévenir des accidents.
- Par principe, les bois à couper doivent être dégagés de tous corps étrangers, tels que des clous et des vis.
- La machine ne doit être utilisée que si elle est en parfait état technique, selon les consignes de sécurité et en respectant le manuel d'utilisation. Surtout les perturbations susceptibles de compromettre la sécurité doivent être supprimées immédiatement.
- Respecter les prescriptions de sécurité, de travail et de maintenance du fabricant ainsi que les dimensions indiquées dans les caractéristiques techniques.
- Respecter les prescriptions de prévention des accidents correspondantes et autres prescriptions de sécurité reconnues.
- La machine ne doit être utilisée, entretenue ou réparée que par des personnes familiarisées avec ces travaux et informés des dangers. Toute modification arbitraire de la machine annule la garantie du fabricant pour tout dommage causé.
- La machine ne doit être utilisée qu'avec les accessoires et outils d'origine du fabricant.
- Toute utilisation autre est considérée comme non conforme. Le fabricant ne saurait être tenu responsable des dommages en résultant ; l'utilisateur seul en supporte les risques.

Remarque : conformément aux dispositions, nos appareils n'ont pas été conçus pour une utilisation commerciale, artisanale ou industrielle. Nous déclinons toute responsabilité si l'appareil est utilisé dans des exploitations commerciales, artisanales ou industrielles, ou dans le cadre d'activités comparables.

⚠️ Uso conforme alle disposizioni

La macchina è conforme alla direttiva CE in materia di apparecchiature.

- La sega circolare a bilanciere è posizionata in modo tale da essere seguita da una persona al posto di comando e utilizzato solo all'aperto.
- La sega circolare a bilanciere è una sega circolare trasportabile. Controllare i dati tecnici per il taglio trasversale di legna da ardere con ribalta di alimentazione.
- La sega è realizzata esclusivamente per il taglio trasversale di legna da ardere.
- Indipendentemente dal diametro del pezzo di legno si consiglia di mettere un unico pezzo per volta sul bilanciere.
- Fare in modo che tutte le indicazioni di sicurezza e di pericolo sulla macchina siano osservate e rimangono perfettamente leggibili.
- L'area di lavoro e quella circostante alla macchina deve essere libera da corpi estranei al fine di evitare incidenti.
- È importante rimuovere dal legno da tagliare eventuali corpi estranei come ad esempio chiodi o viti.
- Devono essere usate solo macchine in uno stato tecnicamente ineccepibile, secondo le disposizioni di sicurezza riportate nel presente manuale d'uso! Ripristinare (fare risolvere) subito eventuale guasti, in particolare se passibili di pregiudicare la sicurezza.
- Le prescrizioni di sicurezza, uso e manutenzione del costruttore così come le misurazioni indicate nei "Dati tecnici" devono essere osservate.
- Rispettare le norme anti infortuni e le altre regole di sicurezza universalmente riconosciute.
- La macchina può essere usata, sottoposta a manutenzione o riparata, solo da persone che hanno dimestichezza con essa e sono informate dei pericoli. Le modifiche apportate alla macchina senza autorizzazione fanno decadere la responsabilità del costruttore per i danni che possono derivarne.
- La macchina può essere usata soltanto con gli accessori originali e gli attrezzi originali della casa costruttrice.
- Qualunque utilizzo diverso da quelli indicati si considera utilizzo non conforme. Il costruttore non è responsabile per i danni che possono derivarne. Il rischio è esclusivamente dell'utente.

Tenete presente che i nostri apparecchi non sono stati costruiti per l'impiego professionale, artigianale o industriale. Non ci assumiamo alcuna garanzia quando l'apparecchio viene usato in imprese commerciali, artigianali o industriali, o in attività equivalenti.

⚠️ Käyttöympäristö

Kone vastaa EU:n nykyistä konedirektiiviä.

- Halkaisusaha on suunniteltu yhden henkilön työskentelytilaan ja sitä tulee käyttää vain ulkona.
- Halkaisusaha on siirrettävä sirkkeli. Sitä voidaan käyttää vain katkaisemiseen syöttövivun avulla teknisten tietojen mukaisesti.
- Saha on rakennettu vain puuaineksen katkaisusahaamiseen.
- Puun halkaisijasta riippumatta, vain 1 työstettävä kappale asetetaan vipuvarrelle.
- Huomioi laitteen kaikki turvallisuusohjeet sekä riskivaroitukset ja säilytä niitä täydellisinä ja hyvässä, luettavassa kunnossa.
- Työskentely- ja koneen ympäristö tulee olla vapaa häiritsevistä vieraista esineistä onnettomuuksien estämiseksi.
- Halkaistava puuaines tulee olla ehdottomasti ruuviton ja naulaton.
- Käytä konetta vain teknisesti virheettömässä kunnossa tarkoituksenmukaisesti, turvallisuustietoisesti ja tietoisena riskeistä ja vaaroista käyttöohjeiden mukaisesti. Viat, jotka vaikuttavat turvallisuuteen on korjattava välittömästi.
- Valmistajan turvallisuus-, työskentely-, ja huollontarvetta sekä teknisten tietojen annettuja mittoja on noudatettava.
- Sovellettavia turvallisuusmääräyksiä ja muita yleisesti tunnustettuja turvamääräyksiä on noudatettava.
- Koneita saavat käyttää, huoltaa tai korjata vain henkilöt, jotka tuntevat ja joille tiedotetaan riskeistä. Koneen luvaton muuttaminen kumoaa valmistajan vastuun mahdollisista vahingoista.
- Koneita saa käyttää vain valmistajan alkuperäisosiilla ja -työkaluilla.
- Kaikki muu käyttö ei ole määräysten mukaista. Valmistaja ei ole vastuussa tällaisesta käytöstä aiheutuvista vahingoista, riski on yksinomaan käyttäjän.

Ota huomioon, että laitteitamme ei määräystenmukaisessa käytössä ole tarkoitettu yritys-, ammattilais- tai teollisuuskäyttöön. Valmistajan takuu ja vastuu ei ole voimassa, jos laitetta käytetään yritystoiminnassa, käsityöläisammateissa tai teollisuudessa tai jossakin vastaavissa tehtävissä.

⚠ Risques résiduels

La machine est construite selon l'état de la technique et selon les règles de sécurité reconnues. En dépit de cela, il peut y avoir des risques résiduels pendant le travail.

- Risques de blessures pour les doigts et les mains par la lame de scie tournante en cas de guidage non approprié de la pièce à usiner.
- Blessures dues à l'éjection de la pièce à usiner en cas de maintien ou de guidage non approprié.
- Risques de santé dus au bruit. Le niveau de bruit admissible est dépassé pendant le travail. Il est impératif de porter un équipement de protection personnel ainsi qu'une protection auditive.
- Blessures dues à une lame de scie défectueuse. Vérifier l'état de la lame de scie régulièrement et avant chaque utilisation.
- Danger dû au courant électrique, à l'utilisation de câbles de raccordement non en parfait état.
- En cas d'utilisation d'accessoires spéciaux, il convient de respecter et de lire attentivement le manuel d'utilisation de ces accessoires.
- Par ailleurs, il est toujours possible qu'il y ait des risques résiduels non évidents en dépit de toutes les mesures de sécurité prises.
- Les risques résiduels peuvent être réduits à un minimum si les consignes de sécurité et l'utilisation conforme ainsi que le manuel d'utilisation sont respectés dans leur ensemble.

Fig. 1

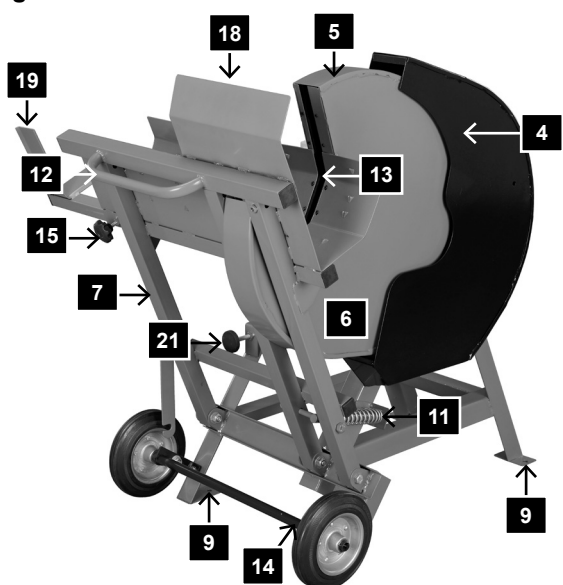
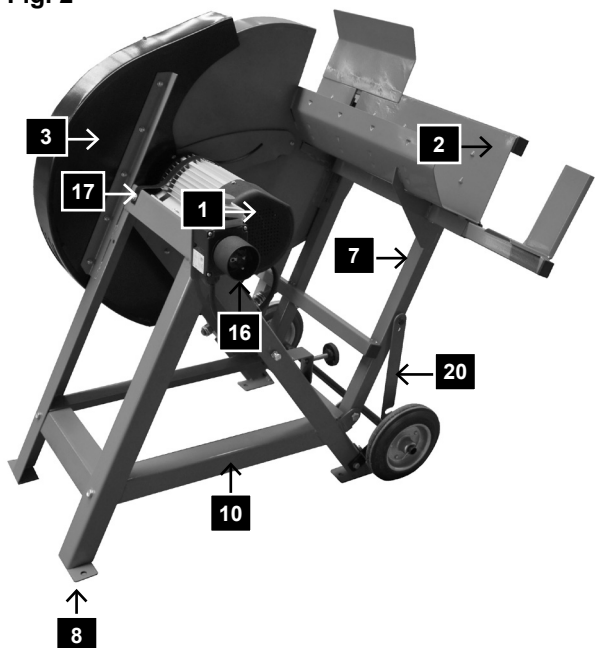


Fig. 2



Équipement, Fig. 1 et 2

1 Moteur à châssis	12 Poignée
2 Bras pivotant	13 Insert de bras pivotant
3 Protection intérieure de la lame de scie	14 Dispositif de transport de la lame de scie
4 Protection extérieure de la lame de scie	15 Vis de réglage prolongation du bras pivotant
5 Protection de la lame de scie à l'avant	16 Combinaison fiches / interrupteur marche-arrêt
6 Protection de la lame de scie dans le bas	17 Plaque moteur
7 Fixation du bras pivotant	18 Tôle de protection
8 Pied support	19 Prolongation de bras pivotant
9 Trou de fixation	20 Levier à crans
10 Traverse	21 Vis de réglage de butée du bras pivotant
11 Ressort de rappel	

⚠ Rischi residui

La macchina è stata costruita sulla base dello stato attuale della tecnica e conformemente alle regole tecniche riconosciute in materia di sicurezza. Tuttavia, possono insorgere rischi residui durante i lavori svolti.

- Rischio di ferite alle dita e alle mani con la sega rotante a causa di errata guida del pezzo in lavorazione.
- Lesioni causate da pezzi scagliati, nel caso in cui il supporto o la guida non siano corretti.
- Pericolo per la salute a causa di rumore. Durante la lavorazione non superare il livello di intensità acustica ammissibile. Indossare equipaggiamento di protezione personale come protezione acustica.
- Ferite per lama difettosa. Per la vostra incolumità verificare regolarmente la lama prima di ogni utilizzo.
- Pericolo di scossa proveniente da collegamenti elettrici non a norma o danneggiati.
- In caso di utilizzo di accessori speciali devono essere lette e osservate le istruzioni per l'uso fornite con tali accessori.
- Inoltre, possono sussistere rischi residui non palesi anche nonostante tutte le possibili misure di precauzione adottate.
- I rischi residui possono essere ridotti al minimo rispettando le indicazioni riportate in norme di sicurezza e utilizzo conforme, nonché osservando integralmente le istruzioni per l'uso.

Dotazione, Fig. 1 e 2

1 Motore con telaio	12 Impugnatura
2 Bilanciere	13 Guarnizione braccio oscillante
3 Copertura lama interna	14 Dispositivo di guida
4 Copertura lama esterna	15 Vite di regolazione blocco braccio oscillante
5 Protezione lama anteriore	16 Gruppo prese/ Interruttore ON-OFF
6 Protezione lama posteriore	17 Piastra motore
7 Blocco braccio oscillante	18 Piastra di protezione
8 Base	19 Prolunga bilanciere
9 Foro di fissaggio	20 Leva d'arresto
10 Componente trasversale	21 Vite di regolazione fine corsa bilanciere
11 Molla richiamo	

⚠ Jännösriskit

Kone on rakennettu viimeisimmän tekniikan ja tunnustettujen turvallisuussääntöjen mukaan. Tästä huolimatta yksittäisiä jännösriskkejä voi syntyä työskenneltäessä.

- Työkappaleen epäasianmukainen käsittely johtaa sormien ja käsien loukkaantumiseen pyörivissä sahanterissä.
- Väärän asennuksen tai käytön johdosta sinkoutuva puunkappale aiheuttaa vaaran.
- Melusta johtuvat terveyshaitat. Sallittu melutaso ylittyy työssä. Käytä henkilökohtaisia suojavausteita, kuten kuulosuojaimia.
- Viallisen terän aiheuttamat vammat. Tarkista sahanterä säännöllisesti ja varmista, että se on ehjä ennen käyttöä.
- Viallisten sähköjohtojen käytöstä aiheutuu sähköiskun vaara.
- Kun käytät lisävarusteita, lisävarusteiden liitteenä tulevat käyttöohjeet on luettava huolellisesti.
- Kaikista toimenpiteistä huolimatta kaikilta jännösriskeiltä ei voi suojautua.
- Jäljelle jääneet riskit voidaan minimoida, mikäli kaikki turvaohjeet, käyttöympäristö ja käyttöohjeet huomioidaan.

Kone, kuva 1 ja 2

1 Moottorin runko	12 Kahva
2 Vipu	13 Keinuvivun upotus
3 Teräsuojan sisäpuoli	14 Ajomekanismi
4 Teräsuojan ulkopuoli	15 Vipubarren jatkeen säätöruuvi
5 Teräsuoja edestä	16 Pistokeyhdistelmä / Päälle-Pois päältä -kytkin
6 Teräsuoja alta	17 Moottorikilpi
7 Keinuvivun tuki	18 Suojalevy
8 Jalusta	19 Vipubarrenjatke
9 Asennusreikä	20 Lukitusvipu
10 Ristituki	21 Vipuhelan säätöruuvi
11 Palautusjousi	

Montage

Votre machine n'est pas complètement montée pour des raisons techniques d'emballage.

Lors du déballage, vérifier si toutes les pièces sont au complet.

Liste d'emballage

Machine
Axe de roue
Prolongation de bras pivotant
Outils pour le changement de la lame de scie
Sachet joint à la livraison
Manuel d'utilisation

Monter l'axe de la roue Fig. 5

Placer l'axe de la roue dans la position prévue à cet effet et la fixer avec les vis jointes.

Monter la prolongation du bras pivotant (Fig. 6)

Insérer la prolongation du bras pivotant (19) dans l'ouverture sur le côté gauche de bras et l'orienter de sorte que le bois appuie correctement. Ensuite, fixer la prolongation du bras pivotant avec la vis de réglage (15).

Transport Fig. 7-10

Mettre le bras pivotant en position de transport et le fixer au moyen du levier à crans 20 Fig. 7

Dispositif de transport en position de travail Fig. 8

Pour le transport, rabattre l'axe de roue vers l'avant. Fig. 9

Pour pouvoir déplacer la scie facilement, l'incliner légèrement vers l'avant.

Lever la machine et tirer l'axe de roue avec le pied vers vous pour remettre la scie en position de travail. Fig. 10

Attention ! La scie ne doit être utilisée, que si tous les 4 pieds sont posés sur le sol.

Le dispositif de transport doit être en position de travail Fig. 8

Remarque !

Afin d'assurer la sécurité sur le poste de travail contre tout basculement ou déplacement, fixer la scie au sol avec des vis ou des boulons.

Fig. 5

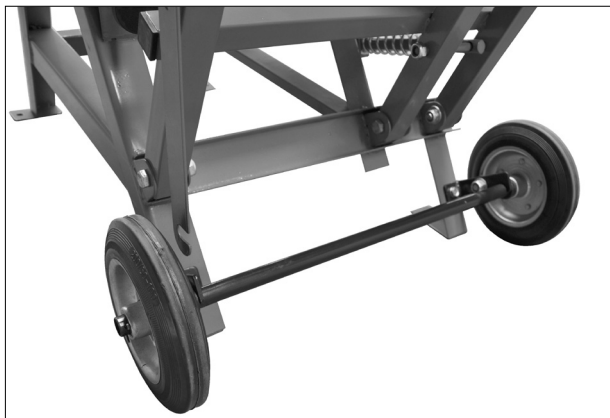


Fig. 6

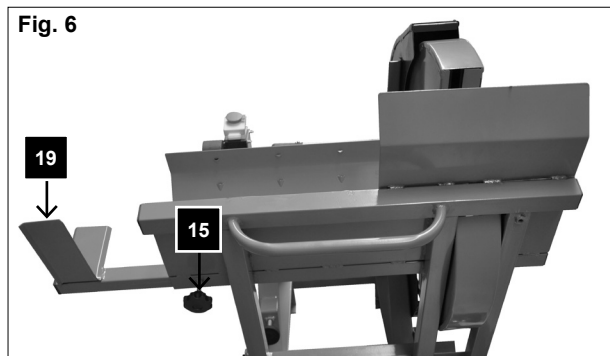


Fig. 7

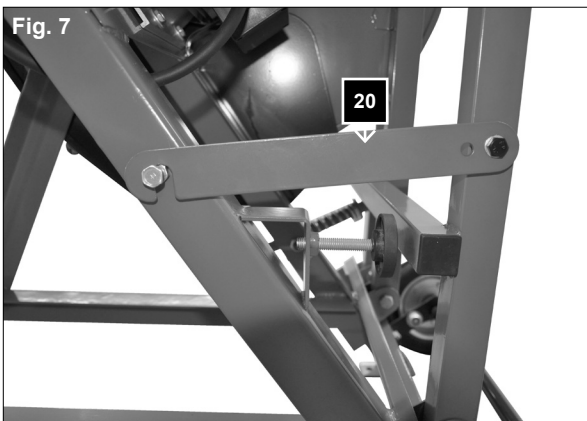


Fig. 8



Montaggio

Nel momento in cui è fornita, la macchina non è montata completamente.

Alla rimozione dalla confezione verificare l'integrità di tutte le parti.

Materiale nella confezione

Macchina

Assi delle ruote

Prolunga bilanciata

Utensile per sostituzione lama

Kit di montaggio

Istruzioni per l'uso

Montaggio dell'asse delle ruote, Fig. 5

Posizionare l'asse delle ruote nella posizione specificata e fissarlo con le viti in dotazione.

Montaggio prolunga bilanciata (Fig. 6)

Inserire la prolunga del bilanciata (19) nell'apertura sul lato sinistro del braccio e allineare in modo che il pezzo di legno possa essere poggiato in modo idoneo. Poi fissare la prolunga del bilanciata con la vite di regolazione (15).

Trasporto Fig. 7-10

Porre il bilanciata in posizione di trasporto e bloccarlo con la leva d'arresto **20 Fig. 7**

Dispositivo di guida in posizione di lavoro Fig. 8

Per il trasporto inclinare l'asse delle ruote in avanti. **Fig. 9** Poiché la sega si sposta facilmente, è facile che possa inclinarsi.

Sollevarla la macchina ed estrarre l'asse delle ruote con il piede, per mettere la motosega in posizione di lavoro.

Fig. 10

Attenzione! La sega può essere utilizzata solo quando i 4 piedi sono poggiati al pavimento.

Il dispositivo di guida deve essere in posizione di lavoro **Fig. 8**

Nota!

Per la sicurezza sul posto di lavoro contro ribaltamento o spostamento, fissare la sega con viti o bulloni al pavimento.

Asennus

Pakkausteknisistä syistä laitteesi ei ole valmiiksi koottu. Tarkista avatessa, että kaikki osat ovat mukana.

Pakkauslista

Kone

Pyöränakseli

Vipuvarren jatke

Työkalut sahanterän vaihtamiseen

Tarvikepussi

Käyttöohjeet

Asenna pyöränakseli kuva 5

Aseta pyöränakseli sille tarkoitettuun paikkaan ja kiinnitä se mukana tulevilla ruuveilla.

Kiinnitä vipuvarrenjatke (kuva 6)

Työnnä vipuvarrenjatke (19) suuaukkoon vipuvarren vasemmalle puolelle ja kohdista se, jotta puu on tuettu hyvin.

Kiinnitä sitten vipuvarrenjatke asennusruuveilla (15).

Kuljetus kuvat 7-10

Aseta vipuvarsi kuljetusasentoon ja kiinnitä se lukitusvivulla **20 kuva 7**

Ajolaitteisto työasennossa kuva 8

Kuljettamiseksi, kallista pyöränakseli eteen. **Kuva 9** Voit siirtää sahan helposti kallistamalla sahaa hieman itseesi kohti.

Nosta konetta ja vedä pyöränakseli jalalla kohti itseäsi tuodaksesi sahan takaisin työskentelyasentoon.

Kuva 10

HUOM! Saha saa käyttää vain, kun kaikki neljä jalkaa ovat maassa.

Ajomekanismin tulee olla työasennossa **kuva 8**

Vinkki!

Turvallisuutesi vuoksi työskentelypaikalla, ehkäise kallistuminen tai siirtyminen kiinnittämällä saha ruuveilla tai pulteilla lattiaan.

Fig. 9

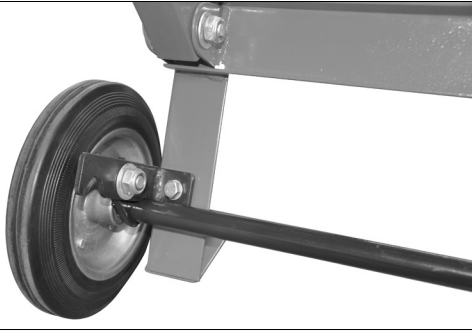


Fig. 10



Fig. 12



Mise en service

Avant la mise en service, respecter toutes les consignes de sécurité.

- Tous les systèmes de protection et systèmes auxiliaires doivent être montés.
- Vérifier si l'insert du bras pivotant est usé et en cas de besoin, le remplacer.
- Vérifier le bras pivotant, il doit retourner automatiquement dans sa position initiale.
- Vérifier si la lame de scie est parfaitement adaptée et si le sens de rotation est correct.
- N'effectuer les travaux d'équipement, de réglage, de mesure et de nettoyage qu'avec le moteur à l'arrêt. Débrancher la fiche d'alimentation et attendre l'arrêt complet de l'outil tournant.
- Cette scie est construite exclusivement pour la coupe transversale de bois de chauffe
- Indépendamment du diamètre du bois, il convient de ne poser que 1 seule pièce à usiner sur le bras pivotant.
- Attention ! Ne jamais scier des faisceaux de bois ou plusieurs pièces à la fois.
- Poser des pièces de bois courbes de telle façon sur le bras que le côté courbé vers l'extérieur soit orienté vers la lame de scie.
- Veiller à ce que la machine soit installée de manière stable sur un sol résistant.

Utilisation / consignes de travail

Interrupteur de marche / arrêt (Fig. 12)

La machine est équipée d'un disjoncteur de sécurité qui empêche la remise en marche automatique après une coupure de courant.

Mise en marche

Appuyer sur le bouton vert I

Mise à l'arrêt

Appuyer sur le bouton rouge O

Scier

- 1 Mettre la machine en marche.
- 2 Attendre que la lame de scie ait atteint la pleine vitesse.
- 3 Poser le bois sur le bras.
- 4 Saisir le bras avec les deux mains et l'approcher uniformément de la lame de scie qui est alors rendue accessible.
- 5 Pendant le sciage appuyer sur le bras de telle sorte que la vitesse de la lame de scie ne soit pas réduite.
- 6 Enlever le bois coupé du bras quand ce dernier est retourné à sa position initiale et la lame de scie est de nouveau protégée. Ensuite placer le morceau de bois suivant.

Attention !

Ne pas laisser la machine sans surveillance pendant le fonctionnement.

Si le travail est terminé, arrêter la machine et débrancher la fiche d'alimentation.

Messa in servizio

Prima dell'avviamento fare attenzione alle indicazioni di sicurezza.

- Tutti i dispositivi di asservimento e protezione devono essere montati.
- Verificare l'usura della guarnizione del bilanciere e se necessario sostituirla.
- Verificare che il bilanciere torni automaticamente nella posizione di uscita.
- Verificare che la lama sia nella posizione corretta e ruoti in modo corretto.
- Eseguire lavori di manutenzione, messa a punto, misurazione e pulizia solo con motore spento. Staccare la presa elettrica e attendere che l'apparecchio smetta di ruotare.
- La sega è realizzata esclusivamente per il taglio trasversale di legna da ardere.
- Indipendentemente dal diametro del pezzo di legno si consiglia di mettere un unico pezzo per volta sul bilanciere.
- Attenzione! Non segare fascine o più pezzi contemporaneamente.
- Posizionare i pezzi ricurvi sul bilanciere in modo tale che dall'esterno si vede il lato ricurvo.
- Assicurarsi che la macchina sia posizionata su una superficie stabile.

Uso/Indicazioni operative

Interruttore accensione/spegnimento (Fig. 12)

La macchina è dotata di un interruttore di sicurezza per evitare la riattivazione automatica dopo la mancanza di corrente.

Accensione

Premere il bottone verde I

Spegnimento

Premere il bottone rosso O

Segare

1. Accendere la macchina.
2. Attendere che la lama abbia fatto una rotazione completa.
3. Posizionare il legno nel bilanciere.
4. Afferrare con entrambe le mani le impugnature del bilanciere e spingerlo in modo regolare verso la lama, sino a quando questa non sia libera.
5. Mentre si sega esercitare sul bilanciere solo una pressione tale che il numero di giri della lama della sega non cali.
6. Rimuovere il legno tagliato dal bilanciere, dopo che è tornato nella posizione iniziale e la lama è coperta. Quindi posizionare il pezzo di legno successivo.

Attenzione!

Non lasciare incustodita la macchina durante il funzionamento.

Spegnere la macchina, se non si deve continuare a lavorare, e staccare la presa di corrente.

Käyttöönotto

Huomioi turvallisuusohjeet ennen käyttöönottoa.

- Kaikkien suoja- ja lisälaitteiden on oltava asennettuina.
- Tarkista, että keinuvivunupotus vaihdetaan kuluneena ja tarvittaessa.
- Tarkista, että vipuvarsi palautuu automaattisesti alkuasentoon.
- Varmista, että terä on oikein sijoitettu ja sijoitetaan oikeaan suuntaan.
- Asennus-, säätö-, mittaus- ja puhdistustöitä saa suorittaa vain moottorin ollessa pois päältä. Irrota pistoke ja odota, kunnes pyörivä työkalu pysyy paikallaan.
- Saha on tarkoitettu vain puuaineksen halkaisemiseen.
- Puun halkaisijasgta riippumatta, vain yksi kappale asetetaan vipuvarrelle.
- HUOM! Älä sahaa puutavaranippuja tai useita kappaleita samanaikaisesti.
- Aseta kaarevat puupalat vipuvarrelle siten, että ne suuntautuvat sahanterästä ulospäin.
- Varmista, että pysyy vakaana tasaisella pohjalla.

Virta/työohjeet

Päälle-pois päältä -kytkin (kuva 12)

Koneessa on turvakytin, mikä estää automaattisen uudelleenkäynnistyksen sähkökatkon jälkeen.

Käynnistys

Paina vihreää nappia I

Sammutus

Paina punaista nappia O

Sahaaminen

1. Käynnistä kone.
2. Odota, kunnes sahanterä on saavuttanut täyden nopeuden.
3. Aseta puu vipuvarrelle.
4. Tartu molemmin käsin keinuvivun kahvaan ja aja tasaisesti kohti terää, jotta terä vapautuu.
5. Käytä vain sen verran voimaa vipuvarrtta vasten, että terän nopeus ei laske.
6. Poista puutavara keinuvarresta, kun se on palautunut alkuasentoon ja sahanterä on katettu. Aseta sitten seuraava puupala.

HUOM!

Älä koskaan jätä konetta ilman valvontaa käytön aikana. Sammuta kone, kun lopetat työskentelyn ja irrota pistoke seinästä.

⚠ Raccordement électrique

Le moteur électrique installé est raccordé et opérationnel. Le raccordement est conforme aux prescriptions VDE et aux spécifications DIN. Le raccordement au réseau du client ainsi que le conducteur de prolongation utilisé doivent être conformes à ces prescriptions. Utiliser un disjoncteur de protection de personnes mobile (PRCD), si le réseau d'alimentation n'est pas équipé d'un disjoncteur de protection à courant de défaut (RCD) avec un courant de défaut nominal de 0,03 A au maximum. Le produit est conforme aux spécifications de la norme EN 61000-3-11 et aux conditions de raccordement spécial. Autrement dit, l'utilisation sur des points de raccordement au choix n'est pas admissible. En cas de mauvaises conditions régnant dans le réseau, l'appareil risque de causer des variations de tension temporaires. Le produit est prévu exclusivement pour l'utilisation sur des points de raccordement qui

a) ne dépassent pas une impédance réseau maximale « Z », ou

b) ont une charge permanente admissible du réseau d'au moins 100 A par phase.

En tant qu'utilisateur, vous devez pouvoir assurer, si nécessaire après consultation de votre distributeur d'énergie, que le point de raccordement qui doit servir pour le produit est conforme à l'une des deux exigences a) ou b).

Informations importantes

Le moteur électrique 220–240 V/50 Hz est conçu pour un mode de fonctionnement S6/40 %. En cas de surcharge du moteur, ce dernier s'arrête automatiquement. Après un temps de refroidissement (variable dans le temps) le moteur peut de nouveau être mis en marche.

Conducteurs de raccordement électrique defectueux

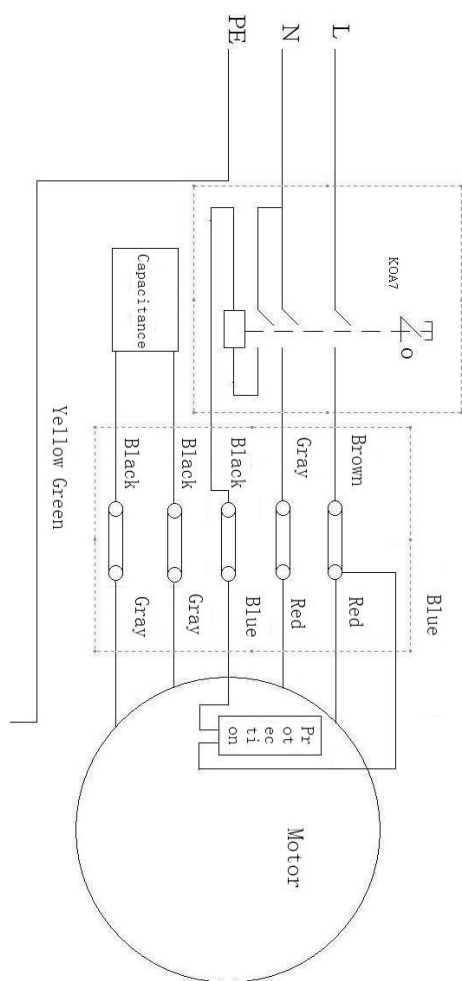
Les conducteurs de raccordement électrique présentent fréquemment des défauts d'isolation.

Les causes en sont :

- Des points de pression quand les conducteurs sont passés par des fenêtres ou ouvertures de portes.
- Des points pliage dus à une fixation ou une pose inappropriée du conducteur de raccordement.
- Points de coupure dus à l'écrasement du conducteur de raccordement par des véhicules.
- Des défauts d'isolation dus à l'arrachement de la fiche de la prise de courant murale.
- Des fissures dues au vieillissement de l'isolation.

De tels conducteurs de raccordement électriques ne doivent pas être utilisés et en raison des défauts d'isolation ils présentent un **danger de mort**.

Les conducteurs de raccordement électriques doivent être vérifiés régulièrement pour constater d'éventuels dommages. Veiller à ce que le conducteur de raccordement ne soit pas branché sur le réseau pendant la vérification. Les conducteurs de raccordement électriques doivent être conformes aux prescriptions VDE et aux spécifications DIN applicables. N'utiliser que des conducteurs d'alimentation marqués H 07 RN. L'impression de la désignation de type de conducteur d'alimentation est prescription.



⚠ Collegamento elettrico

Il motore elettrico installato è pronto per l'uso. Il collegamento è conforme alle normative VDE e DIN in vigore. Il collegamento di rete usato e le eventuali prolunghe devono soddisfare queste prescrizioni.

Usare un interruttore di sicurezza personale (PRCD), se la rete elettrica non è dotata di un interruttore differenziale (RCD) con una differenza nominale di max. 0.03 A.

Il prodotto soddisfa i requisiti della direttiva EN 61000-3-11 ed è soggetto a condizioni speciali di collegamento. Non è ammesso l'utilizzo di punti di collegamento liberamente selezionabili. Nel caso in cui il dispositivo dovesse trovarsi in condizioni di rete sfavorevoli, esse possono causare temporanee oscillazioni di tensione. Il prodotto è destinato a utilizzare solo punti di connessione, che

- a) non superano un'impedenza di rete massima ammissibile "Z", o
- b) hanno una portata continua di corrente di almeno 100 A per fase.

È necessario assicurarsi che come utente, se necessario, di consultare la società elettrica, che può confermarvi che il punto di collegamento che si desidera utilizzare per il prodotto si trova in una delle due suddette condizioni a) o b).

Note importanti

Il motore elettrico a 220–240 V/50 Hz è adatto alla modalità operativa S6 / 40%.

In caso di sovraccarico del motore questo si spegne automaticamente. Dopo un periodo di raffreddamento (di tempo variabile), accendere di nuovo il motore.

Cavi elettrici di collegamento danneggiati

I cavi elettrici sono spesso danneggiati a livello dell'isolamento.

Le possibili cause sono le seguenti:

- Presenza di punti di compressione, quando i cavi di collegamento sono fatti passare attraverso le fessure delle finestre e delle porte.
- I cavi di collegamento sono fissati in modo o in direzione impropria.
- Lesioni nei punti di collegamento dei cavi.
- Problemi di isolamento derivati dalla errata installazione della presa a muro.
- Presenza di fenditure conseguenti all'invecchiamento dell'isolante.

Questi collegamenti elettrici danneggiati non possono essere usati e sono alla base di **rischi per la vita per mancato isolamento**.

Controllare regolarmente i cavi elettrici per accertarsi che non siano danneggiati. Accertarsi che durante il controllo il cavo non sia collegato alla rete elettrica.

I collegamenti elettrici devono essere conformi alle normative VDE e DIN. Utilizzare esclusivamente cavi di collegamento recanti il contrassegno H 07 RN. L'applicazione della denominazione del tipo sul cavo di collegamento è obbligatoria.

⚠ Sähköliitäntä

Asennettu sähkömoottori on liitetty käyttöä varten. Liitäntä vastaa voimassa olevia VDE- ja DIN-säädöksiä. Asiakkaan verkkoliitännän ja käytettyjen jatkojohtojen tulee olla noudattaa määräyksiä.

Käytä kannettavaa turvakytkintä (PRCD) mikäli virtalähde ei ole varustettu vikavirtasuojapiirillä (RCD) jonka nimellinen differentiaalivirta on enintään 0,03 A.

Tuote täyttää EN 61000-3-11 vaatimukset ja noudattaa liittymävaatimuksia. Tämä tarkoittaa sitä, ettei sitä saa käyttää vapaasti valittavissa liitospaikoissa. Laite voi aiheuttaa haittoja verkon olosuhteisiin väliaikaisilla jännitevaihteluilla.

Tuote on tarkoitettu käyttöön ainoastaan liitospaikoissa, jotka

- a) eivät ylitä suurinta sallittua järjestelmän impedanssia "Z" tai joilla
- b) on jatkuva virtakantokyky vähintään 100 A per vaihe. Käyttäjänä sinun tulee varmistaa, tarvittaessa yhteistyössä sähköyhtiön kanssa, että liittymäpisteet, joissa haluat käyttää tuotetta, täyttävät kahdesta mainitusta vaatimuksesta a) tai b).

Tärkeitä huomautuksia

Sähkömoottori 220–240 V/50 Hz on rakennettu toimimaan S6/40 %.

Moottorin ylikuormituessa se sammuu automaattisesti. Jäähdyttyään (jäähdytymisen kesto vaihtelee) moottori käynnistyy uudelleen.

Vaurioituneet sähköjohdot

Sähkökaapeleissa esiintyy usein eristysvaurioita.

Syitä ovat:

- Painepisteet, kun liitäntäkaapelit kulkevat ikkuna- tai oviaukkojen kautta.
 - Väärästä kiinnityksestä tai liitännän ohjauksesta johtuvat mutkat.
 - Liitoskaapeleiden leikkauspisteet.
 - Pistorasiasta repäisemisestä johtuva eristevaurio.
 - Vanhenemisestä johtuvat halkeamat eristyksessä.
- Tällaisia viallisia sähkökaapeleita ei saa käyttää ja ne ovat hengenvaarallisia eristevaurioiden takia.

Tarkista liitäntäkaapelit säännöllisesti vaurioiden varalta. Varmista, että virtajohto ei riipu. Sähkökaapelien on noudatettava asianmukaisia VDE- ja DIN säädöksiä. Käytä ainoastaan liitäntäkaapeleita, joissa on merkintä H 07 RN. Liitäntäkaapelin tyyppimerkintä on pakollinen.

Moteur à courant alternatif

- La tension d'alimentation doit être de 230 volts/50 Hz.
- Les conducteurs de prolongation jusqu'à 25 m de longueur doivent avoir une section de 1,5 mm², au-dessus de 25 m de longueur, au moins 2,5 mm².
- Le raccordement au réseau est protégé par un fusible 16 A retardé.

En cas de questions, prière d'indiquer les données suivantes.

- Fabricant du moteur
- Type de courant du moteur
- Données sur la plaque signalétique de la machine

En cas de renvoi du moteur, toujours envoyer l'ensemble de l'entraînement avec l'interrupteur.

Respecter les consignes de sécurité !

Maintenance

Avertissement : Avant les travaux de maintenance et de réglage, arrêter la machine et débrancher la fiche d'alimentation.

Conserver le manuel d'utilisation près de la machine.

Maintenir la machine propre. Pour le nettoyage, porter des lunettes de protection.

Attention : Ne pas nettoyer les parties en plastique avec des produits agressifs. Il est recommandé d'utiliser un produit de nettoyage doux sur un chiffon humide. La machine ne doit pas venir en contact avec de l'eau.

- Vérifier la lame de scie régulièrement. N'utiliser que les lames de scie bien aiguisées, sans fissures et non déformées. N'utiliser que des outils conformes à la norme européenne EN 847-1.
- Si l'insert du bras est parti, remplacer immédiatement.
- Après tous les travaux de maintenance et de nettoyage, vérifier tous les dispositifs de sécurité.
- Vérifier s'il n'y a pas d'outils ou d'autres objets sur ou dans la machine avant de la remettre en service.
- Enlever d'éventuels engorgements de sciure à l'éjection.

Informations service après-vente

Il faut tenir compte du fait que pour ce produit les pièces suivantes sont soumises à une usure liée à l'utilisation ou à une usure naturelle ou que les pièces suivantes sont nécessaires en tant que consommables.

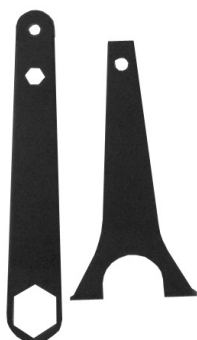
Pièces d'usure*: lame de scie, insert de bascule

*Pas obligatoirement compris dans la livraison !

Remplacement de la lame de scie Fig. 13-15

- 1 Débrancher la fiche d'alimentation.
- 2 Attendre l'arrêt et laisser refroidir.
- 3 Mettre le bras pivotant en position de transport et arrêter la scie dans cette position avec le levier à crans.
- 4 Enlever l'écrou à six pans (A) sur les ressorts de rappel (B).

Fig. 13



Motore a corrente alternata

- La tensione di rete deve essere di 230 Volt/50 Hz.
- Le prolunghes devono essere lunghe fino a 25 m per un taglio trasversale di 1,5 mm² oltre ai 25 m di lunghezza almeno di 2,5 mm².
- Il collegamento di rete è assicurato con 16 A.

Quando si chiedono informazioni fornire i seguenti dati:

- Costruttore del motore
- Tipo di alimentazione del motore
- Dati della piastrina delle specifiche della macchina

In caso di restituzione del motore

spedirlo sempre la testata motrice con interruttore.

Osservare le direttive di sicurezza!

Manutenzione

Avvertenza: Prima di effettuare interventi di regolazione o di manutenzione spegnere la macchina e staccare la spina dalla presa di corrente.

Conservare il manuale di istruzioni con la macchina.

Tenere pulita la macchina.

Durante la pulizia indossare occhiali protettivi.

Attenzione: Non pulire le parti in plastica del tavolo con gli agenti aggressivi. Si consiglia un detersivo neutro su un panno umido. L'acqua non deve venire a contatto con la macchina.

- Controllare regolarmente la lama della sega. Utilizzare solo lame affilate, non rotte e non deformate. Utilizzare solo utensili conformi alla Direttiva Europea EN 847-1.
- Sostituire subito con un bilanciere dello stesso tipo.
- Dopo tutti i lavori di assistenza e pulizia verificare i dispositivi di sicurezza.
- Verificare che sopra e dentro la macchina non vi siano attrezzi o altri oggetti, prima di rimetterla in lavorazione.
- Rimuovere eventuali intasamenti dovuti alla segatura dal dispositivo di espulsione.

Informazioni sul Servizio Assistenza

Si deve tenere presente che le seguenti parti di questo prodotto sono soggette a un'usura naturale o dovuta all'uso ovvero che le seguenti parti sono necessarie come materiali di consumo.

Parti soggette ad usura *: Lama, Guarnizione bilanciere

* non necessariamente compreso tra gli elementi forniti!

Sostituzione della lama Fig. 13-15

- 1 Staccare la presa elettrica.
- 2 Attendere che la macchina si fermi e lasciare raffreddare.
- 3 Porre il bilanciere in posizione di trasporto e bloccare la sega in queste posizione con la leva d'arresto.

AC-motore

- Syöttöjännitteen tulee olla 230 Volt/50 Hz.
- Jatkojohdon tulee olla enintään 25 m pitkä ja poikkileikkaukseltaan 1,5 mm², yli 25 m pitkän vähintään 2,5 mm².
- Sähkökaapeli on varmistettu 16 A releellä.

Jos sinulla on kysyttävää, anna ystävällisesti seuraavat tiedot.

- Moottorin valmistaja
- Moottorin lähtövirran tyyppi
- Päivämäärä koneen arvokilvessä

Kun moottori on lähetetty takaisin, lähetä aina täydellinen työyksikkö kytkimellä.

Huomioi turvallisuusohjeet!

Huolto

Varoitus: Sammuta kone ja irrota virtapistoke ennen huolto- ja asennustöitä.

Säilytä käyttöohje koneen läheisyydessä.

Pidä kone puhtaana.

Käytä suojalaseja puhdistuessa.

HUOM: Älä puhdistu tason muoviosia voimakkailla välineillä. Mietoa pesuainetta kostutetulla liinalla suositellaan. Älä päästä vettä koneeseen.

- Tarkista sahanterät säännöllisesti. Käytä vain teroitettuja, kolhiintumattomia ja muotonsa säilyttäneitä teriä. Käytä vain työkaluja, jotka vastaavat eurooppalaista standardia EN 847-1.
- Vaihda vuotavat vipuosat välittömästi.
- Tarkista kaikki turvallisuusmääräykset kaikkien huolto- ja puhdistustöiden jälkeen.
- Varmista, että mitään työkaluja tai muita osia ei ole koneessa ennen uudelleen käynnistämistä.
- Poista sahanpurutukokset tarvittaessa.

Asiakaspalvelutiedot

Huomaa, että seuraaviin tämän tuotteen osiin kohdistuu käytöstä johtuvaa, luonnollista kulumista, ja että seuraavia osia tarvitaan käyttömateriaaleina.

Kuluvat osat*: Sahanterä, Kippisäike

* ei välttämättä kuulu toimitukseen!

Sahanterien vaihto kuvat 13-15

- 1 Irrota pistoke.
- 2 Odota, kunnes terät pysähtyvät ja anna niiden jäähtyä.
- 3 Siirrä vipuvarsi kuljetusasentoon ja lukitse sahan tähän asentoon lukitusvivulla.
- 4 Poista mutteri (A) palautusjousta (B).
- 5 Vapauta lukitusvipu ja nosta vipuvarsta, jotta se ei putoa ja palautusjousta ei ponnahtaa ulos hallitsemattomasti.

Fig. 14

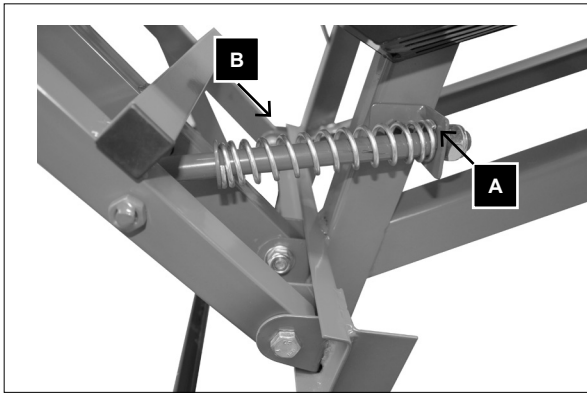


Fig. 15



Fig. 16



- 5 Desserrer le levier à crans et maintenir le bras pour qu'il ne tombe pas en laissant le ressort de rappel s'échapper.
- 6 Rabattre le bras prudemment et le poser sur le sol.
- 7 Prendre la clé (Fig. 13 à droite) pour maintenir la bride, ouvrir l'écrou à six pans avec la clé de la lame de scie (Fig. 13 à gauche) et enlever la bride.
- 8 Enlever la lame de scie prudemment. Pour cela, porter des gants de protection. (Attention, risque de blessures) !
- 9 Avant de poser la nouvelle lame de scie, nettoyer la bride avec un chiffon ou un pinceau.
- 10 Reposer la lame de scie et la bride et bien resserrer l'écrou de la bride.
- 11 Refixer le bras avec le ressort de rapport dans le guidage et serrer suffisamment l'écrou à six pans.
- 12 Essai de fonctionnement du bras.

Attention! Lors de la pose de la lame de scie, veiller au bon sens de rotation

Réglage de la butée de bras Fig.16

Le point de butée du bras peut être réglé au moyen de la vis de réglage.

- 4 Rimuovere il dado esagonale (A) sulla molla di richiamo (B).
- 5 Allentare la leva d'arresto e sollevare il bilanciere, in modo che non possa cadere e la molla di ritorno possa sbloccarsi.
- 6 Inclinare con attenzione il bilanciere all'indietro e poggiarlo sul pavimento.
- 7 Prendere la chiave (Fig. 13 a destra) per contro bloccare la flangia, aprire con la chiave per lama (Fig. 13 a sinistra) il dado esagonale e rimuovere la flangia.
- 8 Rimuovere con attenzione la lama. Indossare guanti di sicurezza. (Attenzione, pericolo di infortuni!
- 9 Prima di inserire una nuova lama, pulire la flangia con uno straccio o un pennello.
- 10 Posizionare nuovamente la lama e la flangia e serrare nuovamente il dado della flangia.
- 11 Fissare nuovamente il bilanciere con la molla di ritorno nella guida e serrare il dado esagonale.
- 12 Controllo del funzionamento del bilanciere.

Attenzione ! Per il posizionamento della lama verificare la giusta rotazione.

Impostazione del fine corsa del bilanciere Fig.16

Con l'ausilio della vite di regolazione è possibile impostare il punto di fine corsa del bilanciere.

- 6 Kallista vipuvartta varovasti takaisin ja aseta se maahan.
- 7 Ota avain (kuva 13 oikealla) pitääksesi laipan, löysää mutteria sahanterävaimella (kuva 13 vasemmalla) ja irrota laippa.
- 8 Ota sahanterä irti varovasti. Käytä suojakäsineitä tähän. (HUOM loukkaantumisvaara!)
- 9 Ennen kuin asetat uuden sahanterän, puhdistla laippa liinalla tai harjalla.
- 10 Aseta sahanterä ja laippa uudelleen ja ruuvaa laippamittari kiinni uudelleen.
- 11 Kiinnitä vipuvarsi palautusjousen kanssa uudelleen ohjaimen ja kiristä mutteri taas normaalisti.
- 12 Tarkista vipuvarren toiminta.

HUOM ! Kun asetat sahanterää, katso että se asettuu oikeaan suuntaan.

Vipuhelan asennus, kuva 16

Asennusruuvien avulla voit asettaa vipuvarren pysähtymispisteen.

Dépannage

Prière d'observer ce qui suit : Toujours séparer la machine du réseau électrique avant d'entreprendre des travaux de maintenance et de réparation.

Dysfonctionnement	Cause possible	Remède
1. La lame de scie se détache après l'arrêt du moteur	L'écrou de fixation n'est pas suffisamment serré	Serrer l'écrou de fixation ; filetage à droite
2. Le moteur ne démarre pas	a) défaillance fusible réseau	a) Vérifier le fusible réseau
	b) Conducteur de prolongation défectueux	b) Remplacer le conducteur de prolongation
	c) Raccordements au moteur ou interrupteur ne sont pas en ordre	c) Faire vérifier par un électricien qualifié
	d) Moteur ou interrupteur défectueux	d) Faire vérifier par un électricien qualifié
3. Moteur tourne dans le mauvais sens	a) Condensateur défectueux	a) Faire vérifier par un électricien qualifié
	b) Raccordement incorrect	b) Faire changer la polarité de la prise murale par un électricien qualifié
4. Le moteur ne développe pas de puissance, le fusible déclenche	a) La section du conducteur de prolongation est insuffisante	a) voir raccordement électrique
	b) Surcharge due à une lame de scie émoussée	b) Remplacer la lame de scie
5. Traces de brûlures sur les surfaces de coupe	a) lame de scie émoussée	a) aiguiser, remplacer la lame de scie
	b) lame de scie incorrecte	b) remplacer la lame de scie

Risoluzione dei guasti

Si osservi che: Staccare sempre la macchina dall'alimentazione prima di effettuare interventi di manutenzione o riparazione.

Guasto	Possibile causa	Soluzione
1. Dopo lo spegnimento del motore la lama si allenta	Il dado di bloccaggio non è sufficientemente stretto	Stringere il dado di bloccaggio (filettatura destra)
2. Motore non funzionante	a) Guasto al fusibile	a) Controllare il fusibile
	b) Prolunga cavo difettosa	b) Sostituire la prolunga cavo
	c) Collegamenti al motore o all'interruttore non effettuati correttamente	c) Far controllare a un elettricista
	d) Motore o interruttore difettoso	d) Far controllare a un elettricista
3. Senso di rotazione del motore errato	a) Condensatore difettoso	a) Far controllare a un elettricista
	b) Collegamento errato	b) Far cambiare la polarità della presa a muro a un elettricista
4. Al motore non arriva corrente, il fusibile scatta	a) Sezione trasversale della prolunga del cavo insufficiente	a) si veda collegamento elettrico
	b) Sovraccarico da lama sega intasata	b) Sostituire la lama
5. Superfici bruciate sulla superficie di taglio	a) Lama sega intasata	a) Affilare la lama, sostituire
	b) lama sega errata	b) Sostituire la lama

Vianmääritys

HUOM! Irrota laite pistorasiasta ennen huolto- tai korjaustoimenpiteitä.

Häiriö	Mahdollinen syy	Toimenpide
1. Sahanterä vapautuu moottorin sammuttamisen jälkeen.	Kiinnitysmutteri liian löysällä.	Kiristä mutteri, oikeanpuoleinen kierre
2. Moottori ei käynnisty.	a) Vika verkkosulakkeessa	a) Tarkista sulake
	b) Viallinen jatkojohto	b) Vaihda jatkojohto
	c) Yhteydet moottoriin tai kytkimeen eivät ole kunnossa	c) Anna pätevän sähköasentajan tarkistaa tilanne
	d) Moottori- tai katkaisinvika	d) Anna valtuutetun sähköasentajan tarkistaa tilanne
3. Moottorissa on käänteinen kierto	a) Vika kondensaattorissa	a) Anna valtuutetun sähköasentajan tarkistaa tilanne
	b) Virheellinen liitäntä	b) Anna valtuutetun sähköasentajan vaihtaa pistorasian polariteetti
4. Moottorissa ei ole tehoa, sulake reagoi	a) Jatkojohdon poikkileikkaus ei riitä	a) Katso sähköliitäntä
	b) Ylikuormituksen aiheuttama tylsä terä	b) Vaihda sahanterä
5. Palaneita kohtia leikkauspinnalla	a) Tylsä sahanterä	a) Teroita tai vaihda sahanterä
	b) Vääränlainen sahanterä	b) Vaihda sahanterä

Produsent:

scheppach Fabrikation von
Holzbearbeitungsmaschinen GmbH
Günzburger Straße 69
D-89335 Ichenhausen

Kjære kunde!

Vi håper du får mye glede av den nye Scheppach-sagen din.

Merknad:

Produsenten av dette produktet påtar seg intet ansvar for skader som oppstår på eller forårsakes av denne maskinen som følge av:

- Feil håndtering
- Unnlatelse av å følge bruksanvisningen
- Reparasjoner gjort av tredjepart, ufaglært personell
- Montering og utskifting av uoriginale reservedeler
- Feil bruk
- Elektriske feil på grunn av brudd på elforskrifter og VDE-forskrift 0100 DIN 57113/VDE0113.

Vi anbefaler:**Les hele bruksanvisningen før installasjon og oppstart.**

Denne bruksanvisningen vil hjelpe deg med å bli kjent med sagen og bruke den som tiltenkt. Bruksanvisningen inneholder viktig informasjon om hvordan kan bruke sagen trygt og forsvarlig, og hvordan du kan forebygge farlige situasjoner, redusere reparasjonskostnadene, redusere nedetiden og optimalisere sagens pålitelighet og levetid. I tillegg til sikkerhetskravene i denne bruksanvisningen, må regelverket i landet ditt overholdes for å betjene sagen. Oppbevar bruksanvisningen sammen med sagen i en plastpose beskyttet fra smuss og fukt. Bruksanvisningen må leses nøye av brukeren før sagen tas i bruk. Det er bare opplært personell som kjenner til tilknyttede risikoer som kan bruke sagen. Vær oppmerksom laveste alder for bruk. I tillegg til sikkerhetsinstruksene som finnes i denne bruksanvisningen samt regelverket for landet ditt, skal også tekniske regler for drift av trebearbeidingsmaskiner overholdes.

Generell informasjon

- Sjekk for eventuelle transportskader på alle deler etter utpakking. Transportøren skal informeres umiddelbart ved reklamasjon. Senere reklamasjon vil ikke bli hensyntatt.
- Sjekk at leveransen er komplett.
- Gjør deg kjent med sagen ved å følge bruksanvisningen før den tas i bruk.
- Bruk bare originale deler for tilbehør, slidedeler og reservedeler. Reservedeler kan kjøpes hos din forhandler.
- Oppgi vårt delenummer for maskintype og produktjonsår ved bestilling.

Tillverkare:

scheppach Fabrikation von Holzbearbeitungsmaschinen GmbH
Günzburger Straße 69
D-89335 Ichenhausen

Bästa kund!

Vi önskar dig mycket nöje och framgång i arbetet med din nya Scheppach-maskin.

Hänvisning:

Tillverkaren av denna enhet är inte ansvarig enligt gällande produktansvarslag för skador som uppstår på den här maskinen eller som uppstått genom den här enheten p.g.a.:

- felaktig hantering,
- underlåtelse att följa bruksanvisningen,
- reparation av tredje part, okvalificerad arbetskraft,
- montering och byte av icke originalreservdelar,
- felaktig användning,
- elfel p.g.a. att elföreskrifterna och VDE-reglerna 0100 DIN 57113/VDE0113 inte har följts.

Vi rekommenderar:

Läs hela bruksanvisningen före montering och före idrifttagning. Den här bruksanvisningen ska hjälpa dig att lära känna din maskin och ta del av dess avsedda användningsområde. Bruksanvisningen innehåller viktig information om hur man på ett säkert, professionellt och på ett ekonomiskt sätt använder maskinen och hur man undviker faror, sparar reparationskostnader, minskar driftstopp och ökar maskinens tillförlitlighet och livslängd. Utöver säkerhetskraven i den här bruksanvisningen måste du följa ditt lands regler för att ta maskinen i drift. Förvara bruksanvisningen skyddad i en plastpåse från smuts och fukt vid maskinen. Den måste läsas av varje operatör innan arbetet påbörjas och uppmärksammas noggrant. Endast utbildad personal som är medvetna om de faror som finns är tillåtna att arbeta med maskinen. Observera minimiåldern. Förutom säkerhetsanvisningarna som finns i denna manual och ditt lands särskilda regler ska de allmänt kända tekniska reglerna för drift av träbearbetningsmaskiner också följas.

Allmänna noteringar

- Kontrollera eventuella transportskador på samtliga delar efter uppackning. Transportören måste omedelbart informeras vid reklamationer. Senare reklamationer godkänns inte.
- Kontrollera att leveransen är komplett.
- Bekanta dig med maskinen med hjälp av bruksanvisningen före användning.
- Använd endast originaldelar för tillbehör, sliddelar och reservdelar. Reservdelar finner du hos din Scheppach-återförsäljare.
- Ange vårt artikelnummer för maskinen, typ och årsmodell vid beställningar.

Producent:

scheppach Fabrikation von Holzbearbeitungsmaschinen GmbH
Günzburger Straße 69
D-89335 Ichenhausen

Szanowny kliencie,

życzymy Ci wiele radości i sukcesów podczas obsługi Twojej nowej maszyny Scheppach.

Wskazówka:

Zgodnie z obowiązującą ustawą o odpowiedzialności cywilnej za produkt, producent nie odpowiada za szkody powstałe w wyniku:

- niewłaściwego obchodzenia się z produktem,
- nieprzestrzegania instrukcji użytkownika,
- napraw wykonanych przez osoby trzecie, nieautoryzowanych specjalistów,
- montażu i wymiany na nieoryginalne części zamienne,
- zastosowania niezgodnego z przeznaczeniem,
- uszkodzenia instalacji elektrycznych spowodowanego przez nieprzestrzeganie przepisów i regulacji VDE 0100, DIN 57113 / VDE0113.

Zalecamy:

Przed montażem i uruchomieniem należy przeczytać całą instrukcję użytkownika. Ta instrukcja użytkownika powinna ułatwić zapoznanie się z maszyną i możliwościami użycia zgodnie z przeznaczeniem. Instrukcja użytkownika zawiera ważne wskazówki dotyczące sposobu bezpiecznej, fachowej i ekonomicznej obsługi oraz unikania zagrożeń, redukcji kosztów naprawy, skracania czasu przestoju i zwiększania sprawności i żywotności maszyny. Oprócz zasad bezpieczeństwa zawartych w tej instrukcji użytkownika należy koniecznie przestrzegać przepisów dotyczących użytkownika maszyny obowiązujących w danym kraju. Instrukcję użytkownika należy przechowywać wraz z maszyną w plastikowej okładce, aby chronić ją przed brudem i wilgocią. Przed rozpoczęciem pracy każdy operator ma obowiązek zapoznać się z instrukcją użytkownika oraz jej przestrzegać. Maszynę powinny obsługiwać wyłącznie osoby, które zostały poinstruowane na temat działania urządzenia i potencjalnych zagrożeń. Należy przestrzegać wymaganego minimalnego wieku operatora. Oprócz zasad bezpieczeństwa zawartych w tej instrukcji użytkownika i przepisów obowiązujących w danym kraju należy również przestrzegać wszystkich ogólnie przyjętych technicznych zasad dotyczących obsługi maszyn do obróbki drewna.

Wskazówki ogólne

- Po rozpakowaniu należy sprawdzić wszystkie części pod kątem ewentualnych uszkodzeń powstałych podczas transportu. Należy również skontrolować przesyłkę pod względem jej kompletności.
- Przed użyciem należy zapoznać się z urządzeniem, czytając instrukcję użytkownika.
- Należy korzystać wyłącznie z oryginalnego wyposażenia, a także części zużywalnych i zamiennych. Części zamienne można zakupić od autoryzowanych sprzedawców branżowych Scheppach.
- Podczas składania zamówienia należy podać numer naszego produktu, a także typ i rok produkcji urządzenia.

HS510	
Teknisk informasjon	
Dimensjoner L x B x H	790 x 740 x 960 mm
Ø Sagblad HW	500/30/3,6/2,6 Z40
Vekt	67 kg
Arbeidsinstrukser	
Ø Tre min./maks	ca. 3/17 cm
Ø Trelengde min./maks	25/100 cm
Enhet	
Motor V/Hz	220–240 V/50 Hz
Inngangseffekt P1	2600 W
Utgangseffekt P2	2056 W
Driftsform	S6/40 %
Nominelt tomgangsturtall	2800 1/min.
Merkestrøm	11,32 A
Underspenningsvern	Ja

Vi tar forbehold om tekniske endringer!

Støyegenskaper

Måleforhold



De angitte verdiene er utslippsverdier, og er derfor ikke nødvendigvis faktiske verdier ved bruk. Selv om det er en sammenheng mellom utslipps- og immissionsnivåer, kan det ikke tas stilling til om ytterligere tiltak er nødvendig eller ikke. Faktorer som kan påvirke arbeidsområdet nåværende immissionsnivå omfatter varighet, romkarakteristikk, andre lydkilder, osv., for eksempel antall maskiner og tilknyttede prosesser. Tillatte verdier kan også variere fra land til land. Imidlertid bør denne informasjonen gjøre det mulig for brukeren å foreta en bedre vurdering av farer og risikoer.

Lydnivå på arbeidsområdet i dB

$L_{WA} = 105 \text{ dB (A)}$; $L_{pA} = 91 \text{ dB(A)}$

For utslippsverdiene gjelder en måleusikkerhet $K = 2 \text{ dB}$.

Symboler som brukes

	MERK		Bruk hørselsvern
	Les bruksanvisningen/bruksanvisningen		Bruk vernebriller
	Bruk hansker		Bruk sklisikre sko
	Hold en sikker avstand fra sagbladet.		MERK Ikke bevege hendene i området rundt sagbladet! Fare for personskade!

HS510	
Teknisk information	
Dimensioner L x B x H	790 x 740 x 960 mm
Ø Sågblad HW	500/30/3,6/2,6 Z40
Vikt	67 kg
Arbetsanvisningar	
Ø Trä min./max.	ca. 3/17 cm
Ø Trälängd min./max.	25/100 cm
Enhet	
Motor V/Hz	220–240 V/50 Hz
Ineffekt P1	2600 W
Uteffekt P2	2056 W
Driftsform	S6/40 %
Nominellt tomgångs- varvtal	2800 rpm
Nominell ström	11,32 A
Underspanningsutlösning	si

Med förbehåll för tekniska ändringar!

Bulleregenskaper Mätförhållanden

De angivna värdena är emissionsvärden och behöver inte därför även vara säkra arbetsvärden. Även om det finns ett samband mellan emissions- och immissionsnivåer kan det inte fastställas om ytterligare åtgärder är nödvändiga eller inte. Faktorer som kan påverka arbetsplatsens nuvarande immissionsnivå omfattar effekternas varaktighet, arbetsrummets egenskaper, andra ljudkällor etc., t.ex. antal maskiner och angränsande processer. Tillåtna arbetsvärden kan också variera från land till land. Dock bör denna information göra det möjligt för användaren att göra en bättre bedömning av faror och risker.

Ljudnivå på arbetsplatsen i dB

$L_{WA} = 105$ dB (A); $L_{PA} = 91$ dB(A)

För de nämnda emissionsvärdena gäller ett mätosäkerhetsstillägg $K = 2$ dB.

Symboler som används

	OBS		Bär hörselskydd
	Läs anvisningen		Bär skyddsglasögon
	Sätt på dig skyddshandskar		Bär halkfria skor
	Håll ett säkert avstånd när du använder sågbladet.		OBS! Sträck inte fram händerna i området kring sågbladet! Skaderisk!

HS510	
Dane techniczne	
Wymiary dł. x szer. x wys.	790 x 740 x 960 mm
Ø tarczy tnącej HW	500/30/3,6/2,6 Z40
Waga	67 kg
Wskazówki dot. pracy	
Ø drewno min./max.	ca. 3/17 cm
Długość drewna min./max.	25/100 cm
Napęd	
Silnik V/Hz	220–240 V/50 Hz
Moc pobierania P1	2600 W
Moc wyjściowa P2	2056 W
Tryb pracy	S6/40 %
Znamionowa liczba obrotów	2800 rpm
Prąd znamionowy	11,32 A
Zabezpieczenie przed spadkiem napięcia	tak

Wszelkie zmiany techniczne zastrzeżone!

Parametry dźwięku Warunki pomiaru







Podane wartości są wartościami emisji i tym samym nie muszą oznaczać dopuszczalnych wartości na stanowisku pracy. Mimo że istnieje związek między poziomem emisji i imisji, nie można jednoznacznie stwierdzić, czy konieczne są dodatkowe środki ostrożności. Czynniki, które mogą mieć wpływ na aktualny poziom imisji na stanowisku pracy obejmują specyfikę miejsca pracy, inne źródła hałasu, np. liczbę maszyn i inne odbywające się w pobliżu procesy robocze. Dopuszczalne wartości na stanowisku pracy mogą się również różnić w zależności od kraju. Jednakże informacje te powinny dać użytkownikowi możliwość dokonania lepszej oceny zagrożeń i ryzyka.

Poziom ciśnienia akustycznego na stanowisku pracy w dB

$L_{WA} = 105$ dB (A); $L_{PA} = 91$ dB(A)

Tolerancja błędów pomiaru dla wartości emisyjnych wynosi $K = 2$ dB.

Użyte symbole

	Uwaga		Stosować środki ochrony słuchu
	Przed uruchomieniem maszyny koniecznie przeczytać instrukcję użytkownika		Stosować środki ochrony oczu
	Nosić rękawice ochronne		Nosić obuwie antypoślizgowe
	Zachować odstęp podczas pracy tarczy tnącej		Uwaga! Nie chwytaj za tarczę pił! Ryzyko obrażenia!

	Sagen må bare brukes av én person.		Trekk ut støpselet før reparasjon, rengjøring og vedlikehold av sagen.
	MERK Ikke bruk maskinen i et vått miljø.		Hold barn borte fra arbeidsområdet.
	Advarsel mot elektrisk spenning		

Punkter i denne bruksanvisningen som omhandler sikkerhet, er merket med dette symbolet: ⚠

⚠ Generell sikkerhetsinformasjon

- Advarsel: Ved bruk av elektroverktøy, må grunnleggende sikkerhetsregler overholdes for å forebygge risikoen for brann, elektrisk støt og personskade.
- Følg alle instruksjonene før og under arbeid med sagen.
- Ta vare på bruksanvisningen for fremtidig referanse.
- Beskytt deg mot elektrisk støt!
- Unngå kroppskontakt med jordede deler.
- Maskiner som ikke brukes må lagres på et tørt, låst sted utilgjengelig for barn.
- Hold sagen skarp og ren for et mer effektivt og sikrere arbeid.
- Sjekk kabelen regelmessig og få en autorisert reparatør til å reparere den ved evt. skader.
- Sjekk skjøteledningen med jevne mellomrom og skift den hvis den blir skadet.
- Bruk bare skjøteledninger med godkjent merking.
- Vær forsiktig ved bruk av sagen. Bruk sunn fornuft når du arbeider. Ikke bruk sagen når du er søvning.
- Ikke bruk et elektroverktøy der bryteren ikke kan slås på eller av.
- Advarsel! Bruk av annet verktøy eller tilbehør på sagen kan føre til risiko for skader.
- Trekk alltid ut støpselet ved justering og vedlikehold av sagen.
- Overlever sikkerhetsinstruksene til alle som skal jobbe med sagen.
- MERK Det roterende sagbladet kan være en risiko for skader på hender og fingre.
- Sagen er utstyrt med en sikkerhetsbryter mot start etter spenningsfall.
- Før bruk må det sjekkes at spenningen på typeskiltet stemmer overens med nettspenningen.
- Hvis det skal brukes skjøteledning, sørg for at den har tilstrekkelig dimensjoner for sagens strømforbruk. Minimum tverrsnitt er 1,5 mm², og fra 20 m kabel-lengde 2,5 mm².
- Kabeltrommel må være rullet helt ut.
- Sjekk strømkabelen.
- Ikke bruk en skadet eller ødelagt strømkabel.
- Ikke bruk kabelen til å trekke støpselet ut av kontakten. Beskytt kabelen mot varme, olje og skarpe kanter.

	Maskinen får endast användas av en person.		Dra ur kontakten före reparationer, rengöring och underhåll av maskinen.
	OBS! Använd inte maskinen i blöt miljö.		Håll barn borta från arbetsområdet
	Varning för elektrisk spänning		

På de ställen i denna bruksanvisning där det finns säkerhetsinformation har vi markerat med detta tecken: ⚠

⚠ Allmänna säkerhetsanvisningar

- Varning: Om elverktyg används måste de grundläggande säkerhetsföreskrifterna följas för att förhindra risk för brand, elektriska stötar och personsador.
- Följ alla instruktioner innan och medan du arbetar med sågen.
- Förvara dessa säkerhetsanvisningar för framtida referens.
- Skydda dig från elektriska stötar!
- Undvik kroppskontakt med jordade delar.
- Maskiner som inte används måste förvaras på en torr, låst plats utom räckhåll från barn.
- Håll verktygen skarpa och rena för ett bättre och säkrare arbete.
- Kontrollera verktygets kabel regelbundet och låt den repareras av godkänd fackman vid skador.
- Kontrollera förlängningssladden regelbundet och byt ut den om den skadats.
- Använd endast godkända förlängningskablar med lämplig märkning.
- Var försiktig med vad du gör. Var förnuftig när du arbetar. Använd inte verktyget när du är trött.
- Använd inga verktyg där strömbrytaren inte kan sättas på eller stängas av.
- Varning! Användning av andra applikationsverktyg och andra tillbehör kan innebära en risk för personsador.
- Dra ur kontakten vid alla kalibreringar och underhållsarbeten.
- Ge säkerhetsanvisningarna till alla personer som ska arbeta med maskinen.
- OBS! På grund av det roterande sågbladet finns en risk för skador på händer och fingrar.
- Maskinen är utrustad med en säkerhetsbrytare mot återinkoppling efter spänningsfall.
- Kontrollera innan idrifttagning om spänningen på maskinens typskylt stämmer överens med nätspänningen.
- Om en förlängningssladd behövs, kontrollera att den har ett tillräckligt tvärsnitt för att klara av sågens strömförbrukning. Minsta tvärsnitt 1,5 mm², från 20 m kabellängd 2,5 mm².

	Urządzenie może być obsługiwane tylko przez jedną osobę.		Przed naprawą, czyszczeniem i konserwacją należy odłączyć przewód zasilający!
	Uwaga! Nie użytkować urządzenia w warunkach wilgotności.		Trzymać z dala od dzieci
	Nosić słuchawki ochronne!		

Fragmety niniejszej instrukcji użytkownika, które dotyczą bezpieczeństwa użytkownika, opatrzyliśmy symbolem: ⚠

⚠ Ogólne zasady bezpieczeństwa

- Ostrzeżenie: Podczas korzystania z maszyn z napędem elektrycznym, należy przestrzegać podstawowych środków ostrożności, aby wykluczyć ryzyko pożaru, porażenia prądem oraz obrażeń.
- Przed i podczas korzystania z piły należy zapoznać się i przestrzegać wszystkich wskazówek.
- Wskazówki bezpieczeństwa należy przechowywać w dobrym stanie i miejscu.
- Należy zabezpieczyć się przed ryzykiem porażenia prądem!
- Należy unikać kontaktu z uziemionymi częściami.
- Nieużywane urządzenia należy przechowywać w suchych, zamkniętych pomieszczeniach poza zasięgiem dzieci.
- Urządzenia należy czyścić i ostrzyć, aby móc w lepszy i bezpieczniejszy sposób z nich korzystać.
- Należy regularnie kontrolować kabel maszyny
- i w przypadku uszkodzenia zlecić wykwalifikowanemu specjalście jego wymianę.
- Należy regularnie kontrolować przedłużacz i wymieniać go w przypadku uszkodzenia.
- Maszynę należy eksploatować wyłącznie na wolnym powietrzu przy użyciu właściwie oznaczonego przedłużacza.
- Należy koncentrować się na wykonywanej czynności. W trakcie jej wykonywania należy kierować się rozsądkiem. Nie należy eksploatować maszyny w przypadku zmęczenia.
- Nie należy użytkować maszyn, których nie można włączyć/wyłączyć za pomocą przełącznika.
- Ostrzeżenie! Korzystanie z innych zastępczych narzędzi i wyposażenia może wiązać się z ryzykiem obrażeń.
- Przed każdą instalacją i konserwacją należy odłączyć przewód zasilający.
- Użytkownik ma obowiązek odpowiednio przeszkolić swój personel, przekazując informacje o tych zasadach bezpieczeństwa.
- Uwaga! Istnieje niebezpieczeństwo urazu palców i rąk poprzez dotknięcie obracających się tarcz tnących.
- Maszyna wyposażona jest w przełącznik bezpieczeństwa, aby zapobiegać ponownemu włączeniu się maszyny po spadku napięcia.

- Ikke bruk sagen i regnvær eller i fuktige eller våte omgivelser.
- Sørg for god belysning.
- Ikke bruk sagen i nærheten av brannfarlige væsker eller gasser.
- Bruk egnede arbeidsklær! Løse klær eller smykker kan hekte seg inn i det roterende sagbladet.
- Det anbefales bruk av sklissikkert fottøy ved arbeid utendørs.
- Bruk hårnett hvis du har langt hår.
- Ikke overvurder deg selv.
- Brukeren må være minst 16 år gammel.
- Hold barn borte fra sagen når den er tilkoblet strøm.
- Arbeidsområdet må holdes fritt for treavfall og unødvendige gjenstander.
- Rot i arbeidsområdet kan føre til ulykker.
- Ikke la andre, da spesielt barn, røre sagen eller strømkabelen. Hold dem borte fra arbeidsområdet.
- Den som arbeider med sagen må ikke bli distraheret.
- Sjekk rotasjonen på motoren og sagbladet. Bruk bare sagblader med maksimal anbefalt hastighet som ikke er mindre enn den maksimale spindelhastigheten for sirkelsager, og det materialet som skal kappes.
- Sagbladene må ikke under noen omstendigheter bremses ved å presse gjenstander mot siden av bladet etter at sagen er slått av.
- Bruk bare sagblader som er skarpe og uten sprekker og deformasjoner.
- Ikke bruk et sagblad laget av høyhastighetsstål (HSS).
- Bruk bare sagblader som anbefales av produsenten, som samsvarer med EN 847-1, og er merket med en advarsel. Ved skift av sagbladet, pass på at kappbredden ikke er mindre enn tykkelsen av sagbladet og ikke større enn tykkelsen på kløyvestykket.
- Defekte sagblad må skiftes umiddelbart.
- Ikke bruk blader som ikke samsvarer med beskrivelsen i denne bruksanvisningen.
- Sikkerhetsfunksjonene på maskinen må ikke fjernes eller kobles ut.
- Skift slitte bordinnlegg.
- Stå alltid ved siden av bladet under arbeidet.
- Ikke overbelast maskinen slik at den stopper.
- Sørg for at kappede trestykker ikke fanges opp av bladet og blir kastet ut.
- Fjern spon og trestykker som har kjørt seg fast i bladet.
- Slå av maskinen for å rette feil eller fjerne trebiter som har satt seg fast i maskinen. - Trekk ut støpselet -
- Skift bordinnlegget når sagen er avslått. - Trekk ut støpselet -
- Modifikasjoner som justering, måling og rengjøring skal kun gjøres med motoren slått av. - Trekk ut støpselet -
- Før start må det sjekkes at nøkkelen og tilhørende verktøy er fjernet.
- Når du forlater arbeidsområdet må motoren slås av og støpselet trekkes ut.
- Sett på plass alle deksler og sikkerhetsanordninger umiddelbart etter reparasjon eller vedlikehold.

- Använd endast en kabeltrumma när den är utrullad.
- Kontrollera elsladden.
- Använd inga defekta eller skadade anslutningskablar.
- Använd inte sladden för att dra ur kontakten ur eluttaget. Skydda kabeln mot värme, olja och skarpa kanter.
- Använd inte sågen i regn och använd inte maskinen i en fuktig eller blöt miljö.
- Sörj för god belysning.
- Såga inte i närheten av brännbara vätskor eller gaser.
- Använd lämpliga arbetskläder! Löst sittande kläder eller smycken kan fastna i det roterande sågbladet.
- Halkfria skor rekommenderas vid arbete utomhus.
- Använd hårnät om du har långt hår.
- Undvik onormal kroppshållning.
- Operatören måste vara minst 16 år gammal.
- Håll barn borta från maskin som är ansluten till elnätet.
- Håll arbetsplatsen fri från träspill och onödiga föremål.
- Oordning i arbetsområdet kan leda till olyckor.
- Låt inte andra personer, speciellt barn, röra vid verktyget eller elsladden. Håll dem borta från arbetsplatsen.
- Personer som arbetar med maskinen får inte distraheras.
- Observera motorns och sågbladets rotation. Använd endast sågblad med en maximal rekommenderad hastighet som inte är mindre än den maximala spindelhastigheten för cirkelsågar och det material som ska kapas.
- Sågbladen får inte under några omständigheter bromsas genom att anbringa ett sidotryck efter att enheten har stängts av.
- Installera endast vässade, sprickfria och odeformerade sågblad.
- Använd inga cirkelsågblad tillverkade av snabbstål (HSS-stål).
- Använd endast sågblad rekommenderade av tillverkaren, som motsvarar EN 847-1, med en varning, se upp vid sågbladsbyte att skärbredden inte är mindre än sågbladets tjocklek och inte är större än kilens tjocklek.
- Defekta sågblad måste bytas ut omgående.
- Använd inga sågblad som inte överensstämmer med beskrivningen i denna bruksanvisning.
- Säkerhetsföreskrifterna för maskinen får inte demonteras eller göras obrukbara.
- Byt ut utsliten bordsinsats.
- Arbetsställningen ska alltid vara vid sidan av bladet.
- Belasta inte maskinen så mycket att den stannar.
- Se till att kapade träbitar inte fångas av sågbladets kuggkrans och kastas iväg.
- Ta bort lösa flisor, spån och träbitar som fastnat när sågblad är igång.
- Stäng av maskinen för att åtgärda fel eller för att ta bort träbitar som fastnat i maskinen. - Dra ur kontakten -
- Reparera bordsinsatsen när sågspåret är avstängt. - Dra ur kontakten -

- Przed uruchomieniem należy sprawdzić, czy napięcie na tabliczce znamionowej maszyny zgadza się z napięciem sieciowym.
- Jeżeli wymagany jest przedłużacz, należy upewnić się, że jego przekrój jest wystarczający do poboru mocy piły. Minimalny przekrój to 1,5 mm², a w przypadku kabla o długości powyżej 20 m - 2,5 mm².
- Bębna kablowego należy używać wyłącznie w stanie rozwiniętym.
- Należy sprawdzić podłączenie do zasilania.
- Nie należy korzystać z wadliwych i uszkodzonych przewodów.
- Nie należy odłączać wtyczki od gniazdka ciągnąc za kabel. Należy chronić kabel przed gorącym, olejem i ostrymi krawędziami.
- Maszyn nie należy wystawiać na działanie deszczu i nie należy eksploatować w warunkach wilgotności.
- Należy zwrócić uwagę, aby miejsce pracy było odpowiednio oświetlone.
- Nie należy obsługiwać piły w pobliżu łatwopalnych cieczy lub gazów.
- Należy stosować odpowiednie ubranie robocze! Szerokie ubranie lub biżuteria mogą zostać wciągnięte przez obracającą się tarczę tnącą.
- Pracując na wolnym powietrzu zaleca się nosić obuwie antypoślizgowe.
- W przypadku długich włosów należy nosić siatkę na włosy.
- Należy unikać przyjmowania niecodziennych pozycji postawy.
- Minimalny wiek operatora: 16 lat.
- Maszynę podpiętą do zasilania należy trzymać z dala od dzieci.
- Miejsce pracy oczyszczać z wiórów i odciętych kawałków drewna.
- Nieporządek w obszarze pracy może prowadzić do wypadków.
- Nie należy pozwolić, aby jakiegokolwiek osoby, zwłaszcza dzieci, dotykały maszyny lub kabla. Należy trzymać je z dala od miejsca pracy.
- Osób obsługujących maszyn nie można dekoncentrować.
- Należy zwracać uwagę na kierunek obrotów silnika i tarczy tnącej. Należy używać tylko tarcze tnące, których maksymalna dozwolona prędkość nie jest mniejsza niż maksymalna dozwolona prędkość dla wrzeczona piły tarczowej i surowca.
- Tarczy tnącej po wyłączeniu maszyny nie należy w żadnym wypadku zatrzymywać poprzez przyciskanie z obu stron.
- Należy montować jedynie tarcze tnące, które są dobrze naostrzone, bez zarysowań i deformacji.
- Nie należy korzystać z tarcz tnących z wysokostopowej stali szybko tnącej (HSS).
- Należy korzystać tylko z tarcz tnących zalecanych przez producenta, które odpowiadają normie EN 847-1, uwzględniając ostrzeżenie, aby podczas wymiany tarczy tnącej uważać, aby szerokość cięcia nie była mniejsza, a grubość korpusu tarczy tnącej nie większa niż grubość klina rozdzielającego.
- Uszkodzone tarcze tnące należy bezzwłocznie wymienić.

- Alle sikkerhets-, arbeids-, og vedlikeholdsanvisninger fra produsenten, samt
- dimensjonene som er angitt, må følges.
- Gjeldende sikkerhetsforskrifter og andre generelt anerkjente sikkerhetsforskrifter må følges.
- Sjekk spesifikasjoner fra relevant yrkesorganisasjon (VBG-7).
- Sirkelsager må kobles til 230V med 16 A sikring.
- Ikke bruk maskiner av lav kvalitet for krevende arbeid.
- Ikke bruk kablen til annet enn det den er laget for.
- Sørg alltid for å ha en sikker og balansert arbeidsstilling.
- Sjekk om verktøyet er skadet.
- Før sagen tas i bruk må det sjekkes at alle sikkerhetsanordninger eller deler som er skadet fungerer som de skal.
- Sjekk at alle bevegelige deler fungerer feilfritt og at de ikke kjører seg fast, og at ingen deler er skadet. Alle deler må være riktig montert og må oppfylle alle krav for å garantere en sikker drift av sagen.
- Skadede deksler og deler må repareres av et autorisert verksted eller skiftes, med mindre annet er spesifisert i bruksanvisningen.
- Defekte brytere må skiftes av et verksted.
- Dette verktøyet oppfyller gjeldende sikkerhetsforskrifter. Reparasjoner må kun utføres av en kvalifisert elektriker der det brukes originale reservedeler, ellers er det fare for personskade.
- Bruk egnet personlig verneutstyr etter behov. Dette kan bestå av:
 - Hørselsvern for å unngå skade på hørselen
 - Støvmaske for å unngå innånding av støv
 - Hansker ved håndtering av sagblad og grovt materiale. Sagbladet må bæres i eske dersom det er mulig.
- Brukeren må være informert om forhold som påvirker støyverdiene (f.eks. blader som er utformet for å redusere støy, behandling av sagblad og maskiner).
- Feil på sagen skal rapporteres til sikkerhetsansvarlig så snart som mulig. Dette gjelder også feil på sikkerhetsanordninger og sagblad.
- Bruk bare transportanordningene for transport av utstyret, bruk aldri sikkerhetsanordningene for løfting og transport.
- Alle brukere må læres opp til å bruke og montere maskinen på en hensiktsmessig måte.
- Ikke sag i materialer med fremmedlegemer, som for eksempel ledninger.
- Bruk kun skarpe sagblad.

- Modifieringar, som inställnings-, mätnings- och rengöringsarbeten ska endast genomföras med avslagen motor. - Dra ur kontakten -
- Kontrollera före start att nyckeln och applikationsverktyg är borttagna.
- När du lämnar arbetsplatsen, stäng av motorn och dra ur kontakten.
- Samtliga skydds- och säkerhetsföreskrifter måste monteras på plats igen med en gång efter färdig reparation eller underhåll.
- Säkerhets-, arbets-, och underhållsanvisningarna från tillverkaren, samt
- de angivna måtten i den tekniska informationen måste följas.
- Gällande säkerhetsföreskrifter och alla andra allmänt erkända säkerhetstekniska regler måste följas.
- Observera yrkesorganisationens specifikationer (VBG-7).
- Cirkelsågar måste vara anslutna till en 230 V-eluttag med ett skydd på 16 A.
- Använd inga lågpresterande maskiner för svåra arbeten.
- Använd inte sladden till olämpliga ändamål.
- Sörj för säker ställning och håll balansen hela tiden.
- Kontrollera att verktyget inte är skadat.
- Innan framtida användning av verktyget måste skyddsreglerna observeras och undersök noggrant om det finns lätt skadade delar för felfri och ändamålsenlig funktion.
- Kontrollera om de rörliga delarna fungerar felfritt och att inte klämmor eller delar är skadade. Samtliga delar måste vara ordentligt monterade och måste uppfylla alla krav för att kunna garantera felfri användning av verktyget.
- Skadade skyddsanordningar och delar måste repareras ordentligt av en godkänd verkstad eller bytas ut, om inget annat anges i bruksanvisningen.
- Se till att skadade strömbrytare byts ut på en serviceverkstad.
- Detta verktyg motsvarar de gällande säkerhetsföreskrifterna. Reparationer får endast genomföras av kvalificerad elektriker där endast originalreservdelar används, annars finns det en skaderisk för operatören.
- Bär lämplig personlig skyddsutrustning om det behövs. Detta kan bestå av:
 - Hörselskydd för att undvika risken att bli hörselskadad;
 - Munskydd för att undvika risken att inandas farligt damm.
 - Att bära handskar vid hantering av sågblad och ojämnt material. Sågblad måste bäras i en behållare när det är möjligt.
- Operatören måste informeras om förhållanden som påverkar bullervärdena (t.ex. sågblad, som är utformade att minska buller, vård av sågblad och maskiner).
- Fel på maskinen, även skyddsanordningar och sågbladet, ska så fort som de upptäckts, rapporteras till säkerhetsansvarig person.

- Nie należy korzystać z tarcz tnących, które nie odpowiadają parametrom określonym w tej instrukcji użytkowania.
- Nie należy demontować lub w ogóle nie korzystać z wyposażenia zabezpieczającego.
- Zużyte przedłużenie stołu należy wymienić.
- Maszynę należy obsługiwać zawsze stojąc z boku tarczy tnącej.
- Maszynę nie można przeciążać tak, aby dochodziło do jej zatrzymania.
- Należy uważać, aby odcięte kawałki drewna nie zostały pochwycone przez wieniec zębaty i porzucane.
- Nie należy zbierać oderwanych odłamków, wiór lub zakleszczonych części podczas pracy piły.
- Aby usunąć zakłócenia lub zakleszczone odpady drewna, należy wyłączyć maszynę. - Odłącz wtyczkę -
- W przypadku odchylenia szczeliny tarczy należy na nowo włożyć wkładkę stołu. - Odłącz wtyczkę -
- Prace naprawcze, instalacyjne i konserwacyjne oraz czyszczenie wykonywać tylko przy wyłączonym napędzie. - Odłącz wtyczkę -
- Przed włączeniem należy upewnić się, że klucze i urządzenia nastawcze zostały usunięte.
- Opuszczając miejsce pracy należy wyłączyć silnik i odłączyć wtyczkę.
- Po przeprowadzeniu prac naprawczych i konserwacyjnych wszystkie elementy ochronne i zabezpieczenia należy zamontować z powrotem.
- Należy przestrzegać zasad bezpieczeństwa, instrukcji pracy i konserwacji producenta, a także
- wymiarów podanych w danych technicznych.
- Należy przestrzegać odpowiednich przepisów z zakresu zapobiegania nieszczęśliwym wypadkom i innych ogólnie przyjętych zasad bezpieczeństwa.
- Należy przestrzegać informacji publikowanych przez zrzeszenie zawodowe (VBG 7j).
- Piłę tarczową należy podłączać do gniazdka 230 V, o zabezpieczeniu 16 A.
- Nie należy korzystać z maszyn o słabej wydajności do ciężkich prac.
- Nie należy korzystać z kabla do celów, do których nie jest przeznaczony!
- Należy zawsze przyjąć stabilną pozycję stojącą i trzymać równowagę.
- Należy sprawdzić maszynę pod kątem ewentualnych uszkodzeń!
- Przed kolejnym użyciem należy skontrolować wyposażenie zabezpieczające lub lekko uszkodzone części pod kątem bezproblemowego działania i funkcjonowania zgodnie z ich przeznaczeniem.
- Należy sprawdzić, czy ruchome części funkcjonują bez zarzutu i nie zacinają się lub nie są uszkodzone. Wszystkie części muszą być właściwie zamocowane i muszą spełniać
- wszystkie warunki, aby zapewnić
- bezproblemowe działanie maszyny.
- Uszkodzone wyposażenie zabezpieczające oraz części należy oddać do naprawy lub wymiany do profesjonalnego warsztatu, chyba że instrukcja użytkowania stanowi inaczej.

Advarsel! Dette elektroverktøyet skaper under driften et elektromagnetisk felt. Dette feltet kan ved bestemte omstendigheter påvirke aktive eller passive medisinske implantater. For å redusere faren for alvorlige eller dødelige personskader, anbefaler vi personer med medisinske implantater, å konsultere sin lege og produsenten av det medisinske implantatet, før elektroverktøyet betjenes.

- Använd endast transportanordningarna för transport av maskiner och använd aldrig skyddsanordningarna för lastning och transport.
- Alla operatörer måste vara utbildade att använda och installera maskinen på ett lämpligt sätt.
- Såga inga bitar som består av främmande föremål som t.ex. vajrar, kablar eller sladdar.
- Använd endast vassa sågblad.

Varning! Detta el-verktyg skapar ett elektromagnetiskt fält under drift. Detta fält kan påverka aktiva eller passiva medicinska implantat under vissa omständigheter. För att förminska risken för allvarliga eller dödliga skador, rekommenderar vi att personer med medicinska implantat rådfrågar sina läkare och tillverkaren av det medicinska implantatet, innan de manövrerar el-verktyget.

- Wymianę uszkodzonych przełączników należy zlecać w punkcie obsługi klienta.
- Ta maszyna odpowiada właściwym przepisom bezpieczeństwa. Naprawa może być przeprowadzana wyłącznie przez wykwalifikowanych elektryków, korzystając z oryginalnych części wymiennych, w przeciwnym wypadku może dojść do wypadków z udziałem użytkownika.
- Gdy jest to wymagane, należy stosować środki ochrony. Obejmują one:
 - środki ochrony narządu słuchu, aby uniknąć ryzyka uszkodzenia słuchu;
 - środki ochrony dróg oddechowych, aby zredukować ryzyko wdychania szkodliwego pyłu;
 - Podczas obsługi tarcz tnących i szorstkich surowców należy nosić rękawice ochronne. Tarcze tnące, gdy jest to praktycznie możliwe, należy trzymać w pojemniku.
- Operator musi być poinformowany o czynnikach, które wpływają na stopień ekspozycji na hałas (np. tarcze tnące skonstruowane tak, aby redukować emitowany hałas, konserwacja tarczy tnącej i maszyny).
- Defekty maszyny, łącznie z wyposażeniem zabezpieczającym i tarczą tnącą, należy zgłaszać do osób odpowiedzialnych za bezpieczeństwo zaraz po ich wykryciu.
- Podczas transportu maszyny należy korzystać tylko z kół do tego przeznaczonych, nie należy korzystać z wyposażenia zabezpieczającego do celów obsługi lub transportu.
- Wszyscy operatorzy muszą zostać przeszkoleni w zakresie stosowania, instalacji
 - i obsługi maszyny.
- Nie należy piłować drewna zawierającego ciała obce, np. druty, kable lub sznury.
- Należy korzystać wyłącznie z ostrych tarcz tnących.

Ostrzeżenie! Niniejsze narzędzie elektryczne wytwarza podczas pracy pole elektromagnetyczne. Pole to może w pewnych okolicznościach wpływać negatywnie na aktywne lub pasywne implanty medyczne. W celu zmniejszenia ryzyka poważnych lub śmiertelnych obrażeń, osobom z implantami medycznymi przed użyciem narzędzia elektrycznego zalecamy konsultację z lekarzem i producentem.

Bruksområde

Maskinen oppfyller gjeldende EU-maskindirektiv.

- Vedkappsagen er laget for bruk av én person, og bør bare brukes utendørs.
- Sagen er en transportabel sirkelsag. Det skal kun brukes for å kappe ved via vuggen henhold til den tekniske informasjonen.
- Sagen er utelukkende laget for vedkapping.
- Uansett diameter skal det bare legges ett trestykke i vuggen.
- Sjekk alle sikkerhetsinstrukser og faresymboler på sagen, og sørg for at de er i god lesbar stand.
- Området rundt maskinen skal være fritt for forstyrrende fremmedlegemer for å unngå ulykker.
- Veden som kappes må ikke inneholde spiker eller skruer.
- Bruk bare sagen når den er i god teknisk stand, og vær sikkerhetsbevisst og klar over farepotensialet i henhold til bruksanvisningen. Feil som kan påvirke sikkerheten må umiddelbart utbedres.
- Produsentens instruksjoner for sikkerhet, arbeids- og vedlikehold, samt angitte dimensjoner, må alltid følges.
- Gjeldende sikkerhetsforskrifter og andre generelt anerkjente sikkerhetsforskrifter må følges.
- Sagen skal kun brukes, vedlikeholdes og repareres av personer som er kjent med og er informert om foreliggende risikoer. Uautorisert modifisering av sagen fritar produsenten fra ethvert ansvar dersom det oppstår skade.
- Sagen skal kun brukes med originalt tilbehør og verktøy levert av produsenten.
- All annen bruk vil anses som uegnet. Produsenten påtar seg intet ansvar for skader som følge av uautorisert bruk, ansvaret ligger helt og holdent på brukeren.

Vennligst vær oppmerksom på at våre apparater forskriftsmessig, ikke ble konstruert for bruk innen handel, håndverk og industri. Vi påtar oss intet garantiansvar dersom apparatet benyttes innen handel, håndverk eller industri, eller ved likestilte aktiviteter.

⚠ Användningsområde

Maskinen motsvarar de gällande EU-maskinriktlinje.

- Klyvsågen är utformad till en arbetsplats för 1 person och ska endast användas utomhus.
- Klyvsågen är en transportabel cirkelsåg. Den kan endast användas för kapning av ved med matningsvippan enligt den tekniska informationen.
- Sågen är konstruerad uteslutande för kapsågning av ved.
- Oberoende av trädiameter får endast 1 arbetsstycke läggas på vipparmen.
- Observera maskinens alla säkerhetsanvisningar och anvisningar om risker och förvara dem komplett och i gott läsbart skick.
- Arbets- och området runt maskinen måste vara fritt från störande främmande föremål för att förhindra olyckor.
- Träslag som ska klyvas måste i princip vara fria från spikar och skruvar.
- Använd endast maskinen i tekniskt felfritt tillstånd samt ändamålsenligt, säkerhetsmedvetet och var medveten om risken för fara, i överensstämmelse med bruksanvisningen. Rätta framför allt till fel som kan påverka säkerheten omedelbart.
- Tillverkarens säkerhets-, arbets- och underhållsföreskrifter samt de angivna måtten i den tekniska informationen måste följas.
- Tillämpliga säkerhetsföreskrifter och alla andra allmänt erkända säkerhetstekniska regler måste följas.
- Maskinen får endast användas, underhållas eller repareras av personer som är bekanta med och är informerade om riskerna. Obehörig modifiering av maskinen utesluter ansvar av tillverkaren för eventuella skador.
- Maskinen får endast användas med originaltillbehör och originalverktyg från tillverkaren.
- All annan användning ska betraktas som felaktig. För eventuella skador till följd av detta ansvarar inte tillverkaren för, utan risken ligger helt på användaren.

Beakta att våra apparater inte konstruerades bestämmelseenligt för yrkesmässig, hantverksmässig eller industriell användning. Vi övertar inget ansvar om apparaten används i yrkesmässig, hantverksmässig eller industridrift såväl som vid jämförbara aktiviteter.

⚠ Zastosowanie zgodne z przeznaczeniem

Maszyna odpowiada obowiązującej dyrektywie dotyczącej maszyn EC.

- Piła tarczowa kołyskowa przeznaczona jest do obsługi przez 1 osobę i tylko na wolnym powietrzu.
- Piła kołyskowa to przenośna piła tarczowa. Służy wyłącznie do cięcia poprzecznego drewna opałowego za pomocą podajnika kołyski zgodnie ze specyfikacją techniczną.
- Maszyna może być stosowana wyłącznie do obróbki drewna opałowego.
- Niezależnie od średnicy drewna, do kołyski można wkładać tylko po jednej sztuce.
- Należy przestrzegać wszystkich zasad bezpieczeństwa i ostrzeżeń związanych z maszyną i przechowywać je w kompletnym, czytelnym stanie.
- W miejscu pracy i otoczeniu maszyny nie mogą znajdować się przeszkadzające ciała obce, aby zapobiec wypadkom.
- Zasadniczo w obrabianym drewnie nie mogą znajdować się ciała obce np. gwoździe lub śruby.
- Maszyna może być używana wyłącznie w idealnym stanie technicznym, a także wyłącznie zgodnie z przeznaczeniem oraz przez osoby świadome zasad bezpieczeństwa i niebezpieczeństw i przestrzegające instrukcji użytkownika. Należy uważać zwłaszcza na zakłócenia, które mogą ograniczyć bezpieczeństwo; należy je bezzwłocznie naprawić (oddać do naprawy).
- Należy przestrzegać przepisów dotyczących bezpieczeństwa, instrukcji pracy i konserwacji producenta, a także wymiarów podanych w danych technicznych.
- Należy przestrzegać odpowiednich przepisów z zakresu zapobiegania nieszczęśliwym wypadkom i innych ogólnie przyjętych zasad bezpieczeństwa.
- Maszynę powinny obsługiwać, utrzymywać w sprawności i naprawiać wyłącznie osoby, które posiadają wiedzę na temat działania urządzenia i potencjalnych zagrożeń. Za szkody, które wynikają z samodzielnie wprowadzonych zmian, producent nie ponosi żadnej odpowiedzialności.
- Należy stosować wyłącznie oryginalne wyposażenie i narzędzia producenta.
- Każde inne zastosowanie jest uznawane za niezgodne z przeznaczeniem. Za wyniki szkody producent nie ponosi żadnej odpowiedzialności, ryzyko ponosi wyłącznie użytkownik.

Należy pamiętać, że nasz sprzęt nie został skonstruowany zgodnie z przepisem zawodowej, handlowej lub wykorzystania przemysłowego. Firma nie ponosi odpowiedzialności, jeżeli urządzenie jest używane w operacjach handlowych, handlowych lub przemysłowych, jak również w porównywalnych działaniach.

⚠ Annen risiko

Maskinen er konstruert i henhold til nyeste teknologi og anerkjente sikkerhetsregler. Til tross for dette, kan det være risikoer forbundet med arbeidet.

- Det kan være en fare for skade på fingre og hender fra det roterende bladet ved feil håndtering av arbeidsstykket.
- Det kan føre til skader dersom arbeidsstykket blir kastet ut av saken som følge av feiljustering.
- Støy kan være helseskadelig. Under arbeid vil det tillatte støynivået overskrides. Pass på å bruke personlig verneutstyr, som hørselsvern.
- Defekte sagblader kan føre til skader. Sjekk bladet jevnlig og sørg for at det er intakt før hver bruk.
- Fare for elektrisk støt ved bruk av feile eller skadde kabler.
- Bruksanvisningen for tilbehøret som brukes må leses grundig gjennom.
- Selv om alle nødvendige tiltak er gjort, vil det alltid være en risiko til stede.
- Risikoen kan imidlertid reduseres til et minimum dersom alle gjeldende sikkerhetsregler og bruksanvisningen blir fulgt.

Fig. 1

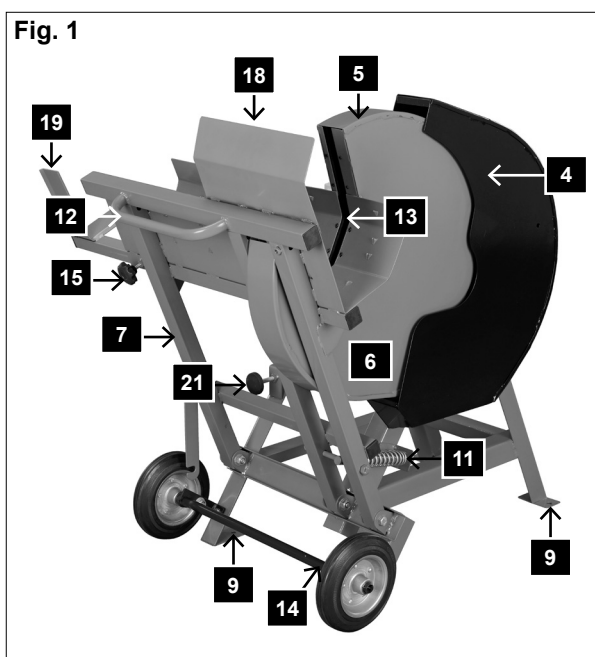
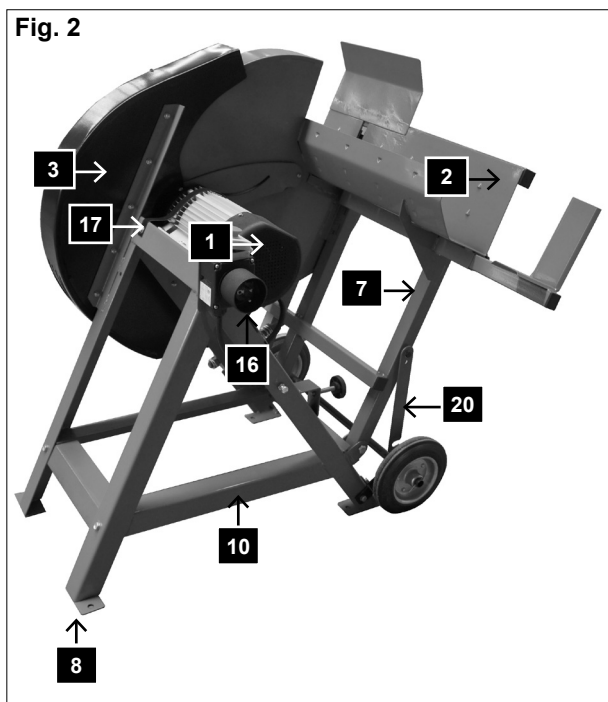


Fig. 2



Vedkappsag, fig. 1 og 2

1 Motor og ramme	12 Håndtak
2 Vugge	13 Vuggeinnsats
3 Bladdeksel innside	14 Hjul
4 Bladdeksel utside	15 Justering for vuggeforlengelse
5 Bladdeksel foran	16 Kontakt, av/på-bryter
6 Bladdeksel underside	17 Motorfeste
7 Vuggeramme	18 Beskyttelsesplate
8 Ramme	19 Vuggeforlengelse
9 Festehull	20 Låsehendel
10 Tverrstag	21 Justering for vugge
11 Returfjær	

⚠ Resterande risker

Maskinen är byggd enligt den senaste tekniken och godkända säkerhetstekniska regler. Trots detta kan enskilda kvarstående risker uppstå när du arbetar.

- Risk för skador på fingrar och händer genom det roterande sågbladet vid felaktig hantering av arbetsstycket.
- Skador genom arbetsstycke som slungats iväg vid felaktig inställning eller beteende.
- Hälsorisker av buller. Vid arbete överskrider den tillåtna ljudnivån. Se till att bära personlig skyddsutrustning som t.ex. hörselskydd.
- Skador p.g.a. defekt sågblad. Kontrollera sågbladet regelbundet och se till att det är intakt före varje användning.
- Elektrisk fara vid användning av felaktiga elektriska anslutningskablar.
- Observera extrautrustningens bifogade bruksanvisning och läs den noggrant när extrautrustning används.
- Trots alla åtgärder som vidtagits kan de inte skydda mot resterande risker.
- De resterande riskerna kan minimeras om samtliga säkerhetsanvisningar, användningsområdet samt bruksanvisningen observeras.

Maskin, bild 1 och 2

1 Motor med ram	12 Handtag
2 Vipparm	13 Vipparmsinsats
3 Bladskydd insida	14 Drivningsanordning
4 Bladskydd utsida	15 Justerskruv vipparmsförlängning
5 Bladskydd fram	16 Kontaktkombination/ På-Av-strömbrytare
6 Bladskydd under	17 Motorplatta
7 Vipparmsstöd	18 Stänkskärm
8 Stativ	19 Vipparmsförlängning
9 Fästhål	20 Låsspak
10 Tvärstag	21 Vippteslag justerskruv
11 Returfjäder	

⚠ Pozostałe ryzyko

Maszyna jest skonstruowana zgodnie z aktualną wiedzą techniczną i przyjętymi zasadami bezpieczeństwa. Podczas pracy mogą jednak wystąpić następujące zagrożenia..

- Niebezpieczeństwo urazu palców i rąk poprzez dotknięcie obracających się tarcz tnących podczas niewłaściwego wprowadzania surowca.
- Niebezpieczeństwo urazu spowodowane rozrzuconymi kawałkami drewna podczas niewłaściwego trzymania lub wprowadzania.
- Zagrożenie zdrowia spowodowane hałasem. Zagrożenie przekroczenia dopuszczalnego poziomu hałasu podczas pracy. Należy koniecznie stosować odpowiednie środki ochrony narządu słuchu.
- Niebezpieczeństwo urazu spowodowanego uszkodzoną tarczą tnącą. Regularnie przed każdym użyciem należy kontrolować stan tarczy tnącej.
- Zagrożenie porażenia prądem spowodowane korzystaniem z niewłaściwych elektrycznych przewodów połączeniowych.
- Podczas korzystania z dodatkowego wyposażenia należy dokładnie zapoznać się z dołączoną do nich instrukcją użytkowania oraz jej przestrzegać.
- Poza tym, nawet w przypadku podjęcia wszystkich środków zaradczych może dojść do nieoczekiwanych zagrożeń.
- Inne zagrożenia można zminimalizować przestrzegając zasad bezpieczeństwa, instrukcji użytkowania i stosując maszynę zgodnie z jej przeznaczeniem.

Wyposażenie, rys. 1 i 2

1 Silnik z ramą	12 Uchwyt
2 Kołyska	13 Wlot kołyski
3 Wewnętrzna osłona tarczy tnącej	14 Koła do transportu
4 Zewnętrzna osłona tarczy tnącej	15 Śruba nastawcza przedłużenia kołyski
5 Przednia osłona tarczy tnącej	16 Przełącznik/wtyczka
6 Dolna osłona tarczy tnącej	17 Płyta silnika
7 Uchwyt kołyski	18 Blacha ochronna
8 Stelaż	19 Przedłużenie kołyski
9 Otwór montażowy	20 Dźwignia blokująca
10 Krzyżulec	21 Śruba nastawcza blokady kołyski
11 Palautusjousi	

Montering

Av praktiske årsaker er ikke maskinen ferdig montert i emballasjen.

Sjekk at alle delene er komplett ved utpakking.

Deleliste

Maskin
Hjulaksel med hjul
Vuggeforlengelse
Verktøy for å skifte sagblad
Pose med tilbehør
Bruksanvisning

Montering av hjulaksel (fig. 5)

Sett på hjulakselen og fest den med de medfølgende skruene.

Montering av vuggeforlengelse (fig. 6)

Sett vuggeforlengelsen (19) inn i åpningen på venstre side av vuggen og juster den slik at veden ligger godt. Fest deretter vuggeforlengelsen med boltene (15).

Transport (fig. 7-10)

Sett vuggen i transportstilling og lås den med låsehendelen 20 (fig. 7)

Bruk av hjulene (fig. 8)

For å transportere sagen, vipp hjulakselen fremover (fig. 9).

Vipp maskinen lett mot deg for å skyve den fremover.

Løft maskinen og trekk akselen mot deg med foten for å gjøre sagen klar til bruk (fig. 10).

MERK Sagen skal kun brukes når alle de fire beina står på bakken.

Hjulene må være hevet (fig. 8).

Merknad

For at maskinen ikke skal velte eller forflytte seg, fest den med skruer eller bolter til gulvet.

Fig. 5

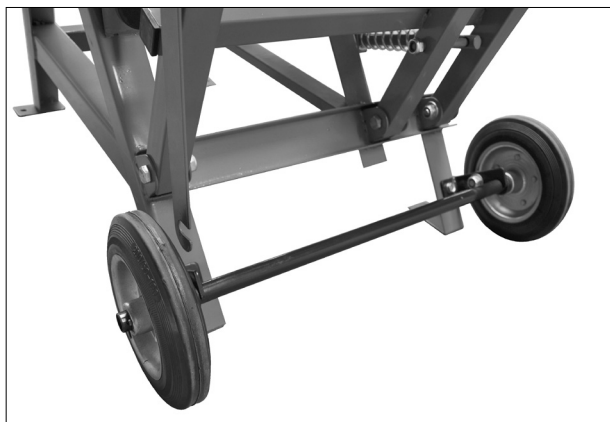


Fig. 6

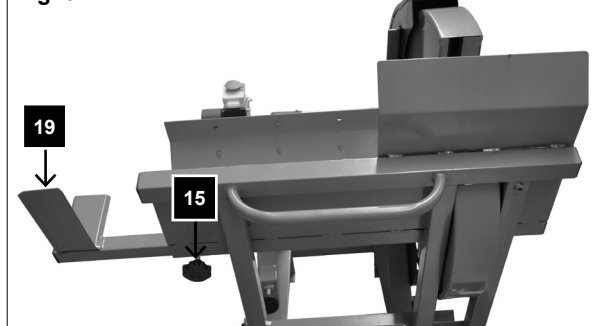
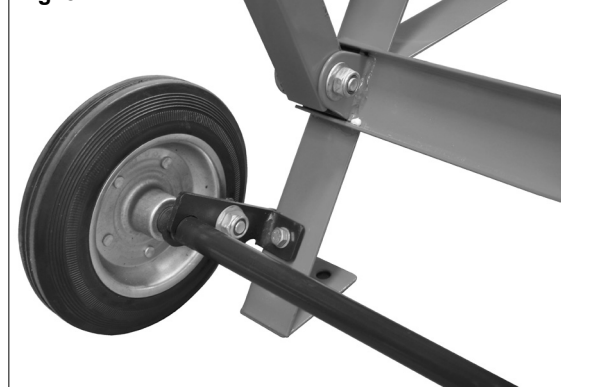


Fig. 7



Fig. 8



Montering

Av förpackningsskäl är din maskin inte komplett monterad.

Kontrollera vid upppackning att alla delar är kompletta.

Förpackningslista

Maskin
Hjulaxel
Vipparmsförlängning
Verktyg för sågbladsbyte
Tillbehörspåse
Bruksanvisning

Montera hjulaxel bild 5

Sätt på hjulaxeln i det avsedda läget och fäst den med de medföljande skruvarna.

Montera vipparmsförlängning (bild 6)

Stick in vipparmsförlängningen (19) i öppningen på vipparmens vänstra sida och rikta in den så veden ligger bra. Fixera sedan vipparmsförlängningen med justerskruven (15).

Transport bild 7-10

Lägg vipparmen i transportläge och säkra denna med låsspaken **20 bild. 7**

Drivningsanordning i arbetsposition **bild 8**

Tippa för att transportera hjulaxeln framåt. **Bild 9**
Tippa sågen lätt mot dig för att du ska kunna skjuta den lätt.

Lyft maskinen och dra i hjulaxeln med foten mot dig för att föra sågen tillbaka till arbetsläge. **Bild 10**

OBS! Sågen får bara användas om alla 4 ben står på marken.

Drivningsanordningen måste vara i arbetsposition bild 8

Hänvisning!

För din säkerhet på arbetsplatsen mot tippning eller förskjutning, fäst sågen med skruvar eller bultar i golvet.

Montaż

Z przyczyn technicznych maszyna nie jest całkowicie złożona.

Podczas rozpakowania należy sprawdzić kompletność części.

Lista elementów

Maszyna
Oś koła
Przedłużenie kołyski
Narzędzie do wymiany tarczy tnącej
Komplet z akcesoriami
Instrukcja użytkowania

Montaż osi koła (rys. 5)

Ustaw oś koła w przewidzianej pozycji i zamocuj za pomocą dołączonych śrub.

Montaż przedłużenia kołyski (rys. 6)

Włóż przedłużenie kołyski (19) do otworu po lewej stronie kołyski i ustaw tak, aby drewno opałowe mieściło się. Następnie zamocuj przedłużenie kołyski za pomocą śruby nastawczej (15).

Transport (rys. 7–10)

Ustaw kołyskę w pozycji do transportu i zabezpiecz za pomocą dźwigni blokującej **20 rys. 7**

Koła w pozycji roboczej **(rys. 8)**

Aby ustawić maszynę w pozycji do transportu, przechyl oś koła do przodu. **(rys. 9)**
Aby móc łatwo przesunąć piłę, należy lekko przechylić ją do siebie.

Podnieś maszynę i przesun oś koła za pomocą stopy do siebie, aby ponownie ustawić piłę do pozycji roboczej. **(rys. 10)**

Uwaga! Piłę można eksploatować wyłącznie, gdy wszystkie 4 nogi znajdują się na ziemi.

Koła do transportu muszą znajdować się w pozycji roboczej **(rys. 8)**

Wskazówka!

Aby zabezpieczyć maszynę w miejscu pracy przed kłaniem lub przesunięciem, należy przymocować ją za pomocą śrub lub bolców do podłoża.

Fig. 9

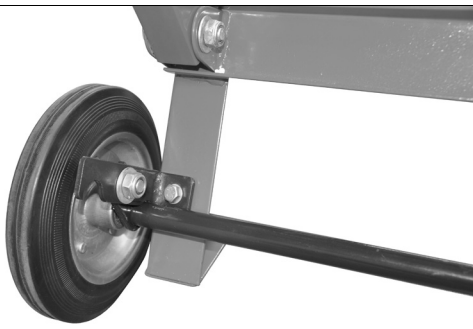
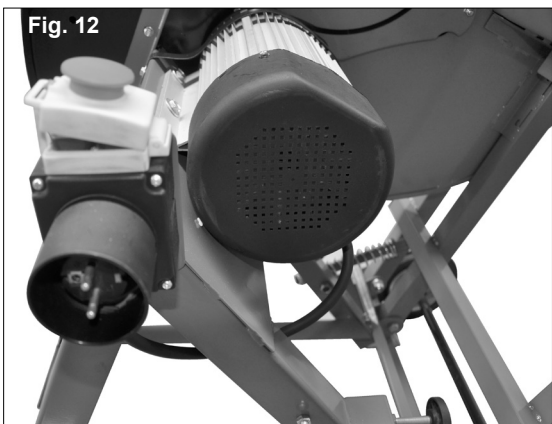


Fig. 10



Fig. 12



⚠ Igangsetting

Vær oppmerksom på alle sikkerhetsinstrukser før igangsettelse.

- Alle sikkerhetsanordninger må være på plass.
- Sørg for å skifte vuggeinnsatsen når den er slitt eller når det er nødvendig.
- Sjekk at vuggen går automatisk tilbake.
- Sjekk at sagbladet er riktig posisjonert og i riktig retning.
- Alt av montering, justering, måling og rengjøring skal kun gjøres med motoren slått av. Trekk ut støpselet og vent til alle roterende deler har stoppet.
- Sagen er utelukkende laget for vedkapping.
- Uansett diameter skal det bare legges ett trestykke i vuggen.
- MERK Ikke kapp bunter eller flere trestykker samtidig.
- Plasser buede trestykker i vuggen slik at den buede delen peker mot sagbladet.
- Sørg for at maskinen står stabilt på fast grunn.

Bruk av sagen

Av/på-bryter (fig. 12)

Sagen er utstyrt med en sikkerhetsbryter som hindrer automatisk start etter spenningsfall.

Slå på

Trykk på den grønne knappen I

Slå av

Trykk på den røde knappen O

Saging

1. Slå på maskinen.
2. Vent til bladet har nådd full hastighet.
3. Plasser veden i vuggen.
4. Ta tak i begge håndtakene på vuggen og skyv den jevnt mot sagbladet. Sagbladet vil komme til syne.
5. Press vuggen kun med en slik kraft at hastigheten på bladet ikke reduseres.
6. Fjern trestykket fra vuggen etter at den har gått tilbake, og sagbladet er skjult. Legg inn neste trestykke.

MERK

Forlat aldri maskinen uten tilsyn under drift.
Stopp maskinen etter endt arbeid og trekk ut støpselet.

Idrifttagning

Observera säkerhetsanvisningarna före idrifttagning.

- All skydds- och hjälputrustning måste monteras.
- Kontrollera att vipparmsinsatsen byts ut vid slitage och vid behov.
- Kontrollera att vipparmen automatiskt återgår till startposition.
- Kontrollera att sågbladet är korrekt placerad och är placerad i rätt riktning.
- Installations-, inställnings-, mättnings- och rengöringsarbeten ska endast genomföras med avslagen motor. Dra ur kontakten och vänta på att det roterande verktyget står stilla.
- Sågen är konstruerad uteslutande för kapsågning av ved.
- Oberoende av trädiameter får endast ett stycke läggas på vipparmen.
- OBS! Såga inga knippen av trä eller flera stycken samtidigt.
- Placera böjda träbitar i vipparmen så de riktar utåt mot sågbladet.
- Se till att maskinen står stabilt på fast mark.

Drift/arbetsanvisningar

På-Av-strömbrytare (bild 12)

Maskinen är utrustad med en säkerhetsbrytare som förhindrar en automatisk återinkoppling efter ett spänningsfall.

Slå på

Tryck på grön knapp I

Stäng av

Tryck på röd knapp O

Såga

1. Slå på maskinen.
2. Vänta tills sågbladet har nått full hastighet.
3. Lägg träet i vipparmen.
4. Ta tag med båda händerna på vipparmens handtag och för dessa samtidigt mot sågbladet så sågbladet frigörs.
5. Använd endast så mycket dryck mot vipparmen att sågbladets hastighet inte avtar.
6. Ta ur virket ur vipparmen, efter att denna åter är i startposition och sågbladet är täckt. Lägg sedan på nästa träbit.

OBS!

Lämna aldrig maskinen utan uppsikt under drift.

Stäng av maskinen om du inte ska arbeta mer med den och dra ur kontakten.

Uruchomienie

Podczas uruchamiania należy przestrzegać zasad bezpieczeństwa.

- Należy zamontować wszystkie zabezpieczenia i elementy ochronne.
- Skontrolować wlot kołyski pod kątem zużycia i w razie potrzeby wymienić.
- Skontrolować kołyskę, czy automatycznie wraca do pozycji wyjściowej.
- Skontrolować tarczę tnącą pod kątem poprawnego umocowania i właściwego kierunku obrotu.
- Prace naprawcze, instalacyjne, pomiarowe i konserwacyjne oraz czyszczenie wykonywać tylko przy wyłączonym napędzie. Należy odłączyć przewód zasilający i poczekać na zatrzymanie się obracającej tarczy.
- Maszyna może być stosowana wyłącznie do obróbki drewna opałowego.
- Niezależnie od średnicy drewna, do kołyski można wkładać tylko po jednej sztuce.
- Uwaga! Nie należy wkładać całych pakietów lub kilku sztuk drewna na raz.
- Zakrzywione kawałki drewna należy wkładać do kołyski tak, aby część wykrzywiona na zewnątrz wskazywała na tarczę tnącą.
- Należy uważać, aby maszyna stała na stabilnym podłożu.

Obsługa/Wskazówki dot. pracy

Przełącznik (rys. 12)

Maszyna wyposażona jest w przełącznik bezpieczeństwa, który zapobiega ponownemu włączeniu się maszyny po spadku napięcia.

Włączenie

Naciśnij zielony przycisk I

Wyłączenie

Naciśnij czerwony przycisk O

Piłowanie

1. Włącz maszynę.
2. Poczekać, aż tarcza tnąca osiągnie pełną liczbę obrotów.
3. Włóż drewno do kołyski
4. Złap obiema rękami za chwyt kołyski i jednocześnie przybliż do tarczy tnącej, tym samym tarcza tnąca zostanie zwolniona.
5. W czasie piłowania wywieraj na kołyskę nacisk wyłącznie w takim stopniu, aby liczba obrotów tarczy tnącej nie zmniejszyła się.
6. Usuń obrobione drewno z kołyski, gdy ta powróci do swojej wyjściowej pozycji, a tarcza tnąca zostanie osłonięta. Połóż kolejny kawał drewna.

Uwaga!

Nie należy pozostawiać pracującej maszyny bez nadzoru. Wyłącz maszynę, gdy praca nie będzie już kontynuowana i wyjmij wtyczkę.

⚠ Tilkobling til strøm

El-motoren er tilkoblet og klar til bruk. Tilkoblingen oppfyller gjeldende VDE og DIN-forskrifter. Kundens tilkobling til strømmettet og skjøteledninger som brukes må være i samsvar med gjeldende forskrifter.

Bruk en sikkerhetsbryter (PRCD) dersom strømforsyningen ikke har jordfeilbryter (RCD) med en nominell differensialstrøm på maks 0,03 A.

Produktet samsvarer med EN 61000-3-11 og underlagt egne vilkår for tilkobling. Dette betyr at det ikke kan brukes med en hvilken som helst tilkobling. Enheten kan forårsake midlertidige spenningsvariasjoner som kan være ugunstig for det elektriske anlegget. Produktet er kun beregnet for bruk av tilkoblinger som

- ikke overstiger maksimal tillatt impedans „Z“, eller
 - har en kontinuerlig strømbelastning på 100 A per fase.
- Som bruker må du om nødvendig sørge for at tilkoblingspunktet der du ønsker å bruke produktet, oppfyller ett av disse to kravene, i samråd med din strømleverandør.

Viktig informasjon

El-motoren på 220-240 V/50 Hz er laget for driftsformen S6/40%.

Ved overbelastning av motoren vil den slås av automatisk. Etter at den er avkjølt (tid kan variere) vil den starte igjen.

Defekte strømkabler

Skader på isolasjonen forekommer ofte på strømkabler. Dette kan være på grunn av:

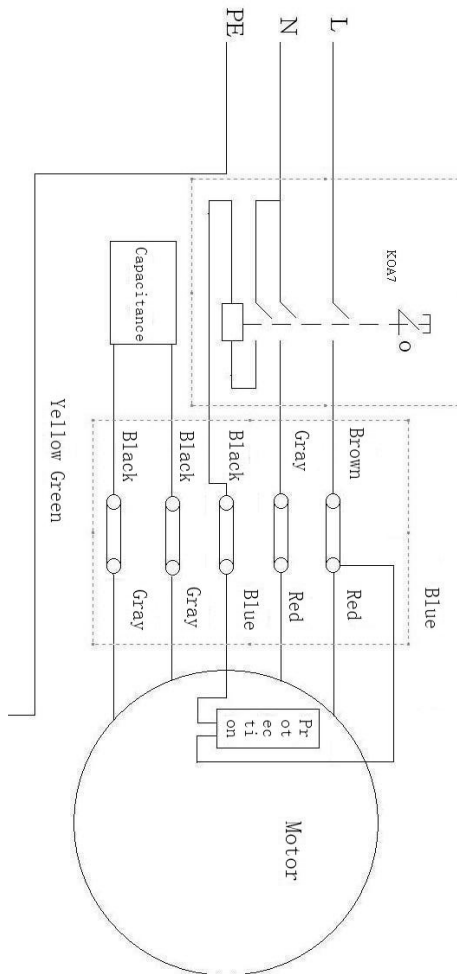
- Trykkpunkter, hvis kablene går gjennom vinduer eller dørsprekker.
- Knekk på kablen på grunn av feil festing eller håndtering av kablen.
- Kutt i kablen på grunn av ytre belastning.
- Skader på isolasjonen hvis den trekkes ut av stikkontakten etter kablen.
- Sprekkdannelse på grunn av gammel isolasjon.

Defekte strømkabler skal ikke brukes og er livsfarlige når isolasjonen er skadet.

Sjekk strømkablene regelmessig for skader. Sørg for at strømkablene ikke henger etter stikkontakten.

Strømkabler må oppfylle gjeldende VDE og DIN-forskrifter. Bruk kun kobler kabler som er merket H 07 RN.

I henhold til gjeldende forskrifter må kablen være merket.



⚠ Elanslutning

Den installerade elmotorn är ansluten för användning. Anslutningen motsvarar de gällande VDE- och DIN-reglerna.

Kundens nätverksanslutning samt begagnade förlängningsladdar måste stämma överens med föreskrifterna.

Använd en portabel säkerhetsbrytare (PRCD) om strömförsörjningen inte är försedd med jordfelsbrytare (RCD) med en nominell differentialström på max. 0,03 A.

Produkten uppfyller kraven i EN 61000-3-11 och omfattas av särskilda anslutningsvillkor. Det innebär att det inte är tillåtet att använda några fritt valbara anslutningspunkter. Enheten kan leda till ogynnsamma nätverksförhållanden vid tillfälliga spänningsvariationer. Produkten är endast avsedd för användning av anslutningspunkter, som

- inte överskrider en maximal tillåten nätimpedans "Z", eller
- har en kontinuerlig strömbelastning på minst 100 A per fas.

Som användare måste du säkerställa, vid behov i samråd med ditt elbolag, att anslutningspunkten, där du vill använda produkten, uppfyller ett av de två krav som nämns a) eller b).

Viktiga noteringar

Elmotorn 220–240 V/50 Hz är konstruerad för driftsformen S6/40 %.

Vid överbelastning av motorn stängs denna av automatiskt. Efter en kylningsperiod (olika tider) startar motorn igen.

Skadade elanslutningskablar

Isoleringsskador uppstår ofta på elanslutningskablar.

Orsaker är:

- Tryckpunkter, om anslutningskablar är dragna genom ett fönster eller dörrspringor.
- Veck p.g.a. felaktig fastsättning eller hantering av anslutningskabeln.
- Snittytor p.g.a. överkörd anslutningskabel.
- Isoleringsskador p.g.a. att de slitits ut från vägguttaget.
- Sprickor p.g.a. åldrad isolering.

Sådana defekta elanslutningskablar får inte användas och är **livsfarliga** p.g.a. isoleringsskadorna.

Kontrollera anslutningskablar regelbundet om de är skadade. Se till att anslutningskablar inte hänger på eluttaget.

Elanslutningskablar måste motsvara de gällande VDE- och DIN-reglerna. Använd endast anslutningskablar med märkningen H 07 RN.

En markering av typbeteckningen på anslutningskablar är obligatorisk.

⚠ Podłączenie elektryczne

Zainstalowany silnik elektryczny jest gotowy do pracy po podłączeniu. Połączenie odpowiada właściwym regulacjom VDE i DIN.

Przyłączenie do sieci w miejscu pracy a także wykorzystywane przedłużacze muszą różnie odpowiadać tym przepisom.

Należy korzystać z przenośnego wyłącznika różnicowo-prądowego z bezpiecznym włącznikiem (PRCD), jeżeli w sieci zaopatrzeniowej nie przewidziano zabezpieczenia różnicowo-prądowego (RCD) z prądem znamionowym uchybowym o natężeniu maks. 0,03 A.

Produkt spełnia wymogi normy EN 61000-3-11 i podlega specjalnym warunkom podłączania. Oznacza to, że korzystanie z niego w dowolnie wybranych punktach przyłączeniowych nie jest dozwolone. Użytkowanie urządzenia w niekorzystnych warunkach sieciowych może prowadzić do przejściowych wahań napięcia. Produkt przeznaczony jest wyłącznie do podłączania do punktów przyłączeniowych, które

- nie przekraczają maksymalnej dozwolonej impedancji sieci "Z", lub
 - posiadają wytrzymałość sieci na obciążenie prądem stałym wynoszącą przynajmniej 100A na fazę.
- Użytkownik ma obowiązek zapewnić, jeśli jest to konieczne w porozumieniu ze swoim dostawcą energii elektrycznej, że punkt przyłączeniowy, do którego ma zostać podłączony produkt, spełnia jeden z określonych wymogów a) lub b).

Ważne wskazówki

Silnik elektryczny 220–240 V/50 Hz jest przeznaczony do trybu pracy S6/40%.

W przypadku przegrzania, silnik samoczynnie się wyłącza. Po ochłodzeniu (czas chłodzenia może się różnić) silnik można ponownie włączyć.

Uszkodzone przewody elektryczne

W przewodach elektrycznych dochodzi często do uszkodzeń izolacji. Możliwe powody:

- Przyciśnięcie, gdy przewody prowadzone są przez okna lub szpary w drzwiach.
- Zagięcie spowodowane przez niewłaściwe zamocowanie lub poprowadzenie przewodów.
- Przećięcia spowodowane przez przycięcie przewodu.
- Uszkodzenia izolacji spowodowane przez wrywanie przewodu z gniazdka ściennego.
- Pęknięcia spowodowane przez starzenie się izolacji.

Takich uszkodzonych przewodów elektrycznych nie wolno użytkować i stanowią one ze względu na uszkodzenie izolacji zagrożenie życia.

Należy regularnie kontrolować przewody elektryczne pod kątem uszkodzeń. Należy uważać, aby przewody nie były podłączone do prądu podczas kontrolowania ich.

Przewody elektryczne muszą odpowiadać właściwym regulacjom VDE i DIN. Należy korzystać wyłącznie z przewodów z oznaczeniem H 07 RN.

Nadruk oznaczenia typu na przewodach jest wymagany przepisami.

EI-motor

- Nettspenningen må være 230 V/50 Hz.
- Skjøteledninger opp til 25 m må minst ha et tverrsnitt på 1,5 mm², og over 25 m minst 2,5 mm².
- Strømkabelen må være tilkoblet kurs på 16A.

Ved henvendelser, vennligst oppgi følgende data.

- Motorprodusent
- Strømtype
- Dato på motorens typeskilt

Dersom motoren skal sendes inn, må den sendes inn komplett med strømbrytere.

Følg alle sikkerhetsinstruksene!

Vedlikehold

Advarsel : Slå av maskinen og trekk ut støpselet før vedlikehold og justering.

Oppbevar bruksanvisningen sammen med maskinen.

Hold maskinen ren.

Bruk vernebriller ved rengjøring.

MERK : Ikke rengjør plastdelene med sterke midler. Det anbefales å bruke et mildt rengjøringsmiddel på en fuktig klut. Ikke la det komme vann på maskinen.

- Sjekk sagbladet regelmessig. Bruk bare sagblader som er skarpe og uten sprekker og deformasjoner. Bruk bare verktøy som svarer til den europeiske standarden EN 847-1.
- Skift ut slitte deler på vuggen umiddelbart.
- Sjekk alle sikkerhetsforskrifter som omfatter vedlikehold og rengjøring.
- Sørg for det ikke ligger noe verktøy eller andre deler på eller i maskinen før den tas i bruk igjen.
- Fjern sagflis etter behov.

Serviceinformasjon

Det bør bemerkes at følge i dette produktet de deler naturlchen en anvendelse upassende eller Utsatt for slitasje, og følgende deler som Rekvizita.

* Slitasje deler: Sagblad, Vuggeinntak

* ingår inte tvunget i leveransomfattningen!

Växelströmsmotor

- Nätspänningen måste vara 230 Volt/50 Hz.
- Förlängningskablar måste ha upp till 25 m längd och ett tvärsnitt på 1,5 mm², över 25 m längd på minst 2,5 mm².
- Elkabeln är säkrad med 16 A trög.

För frågor, vänligen uppge följande data:

- Motortillverkare
- Motorns strömtyp
- Datum på maskinens typskylt

När motorn skickas tillbaka, skicka alltid med den kompletta drivenheten med strömbrytare.

Observera säkerhetsanvisningarna!

Underhåll

Varning: Stäng av maskinen och dra ur kontakten före underhålls- och inställningsarbeten.

Förvara anvisningen vid maskinen.

Håll maskinen ren.

Bär skyddsglasögon vid rengöring.

OBS: Rengör inte bordets plastdelar med starka medel. Ett mildt rengöringsmedel på en fuktig trasa rekommenderas. Det får inte komma vatten på maskinen.

- Kontrollera sågbladet regelbundet. Använd endast vässade, sprickfria och odeformerade sågblad. Använd endast verktyg som motsvarar den europeiska normen EN 847-1.
- Byt ut slitna vipparmsshims med en gång.
- Kontrollera alla säkerhetsföreskrifter efter alla underhålls- och rengöringsarbeten.
- Kontrollera att inga verktyg eller andra delar finns på eller i maskinen innan den tas i drift igen.
- Ta bort sågspånsblockeringar vid behov.

Serviceinformation

Kom ihåg att följande delar i denna produkt är utsatta för ett bruksmässigt och naturligt slitage samt att följande delar krävs som förbrukningsmaterial.

Slitagedelar*: Sågblad, Vippinlopp

* ingår inte tvunget i leveransomfattningen!

Silnik prądu zmiennego

- Napięcie sieciowe musi wynosić 230 Volt/50 Hz.
- W przypadku długości wynoszącej do 25 m przedłużacze muszą mieć przekrój 1,5 mm², a w przypadku długości wynoszącej ponad 25 m - przekrój przynajmniej 2,5 mm².
- Zasilanie sieciowe jest zabezpieczone bezpiecznikiem zwłocznym 16 A.

W razie jakichkolwiek pytań prosimy o podanie następujących informacji.

- Producent silnika
- Rodzaj prądu silnika
- Dane z typu maszyny z tabliczki

W przypadku odsyłania silnika należy zawsze przesłać kompletną jednostkę napędową. **Należy przestrzegać zasad bezpieczeństwa!**

Konserwacja

Strzeżenie: Przed przeprowadzeniem prac konserwacyjnych i instalacyjnych należy wyłączyć maszynę i wyjąć wtyczkę z gniazdka.

Instrukcję użytkownika należy przechowywać wraz z maszyną.

Maszynę należy utrzymywać w czystości.

Podczas czyszczenia nosić okulary ochronne.

Uwaga: Nie należy czyścić elementów plastikowych stołu za pomocą agresywnych środków czyszczących. Zaleca się użycie delikatnego płynu do naczyń i wilgotnej szmatki. Należy uważać, aby nie zamoczyć maszyny wodą.

- Tarczę tnącą należy regularnie kontrolować. Należy korzystać jedynie z tarcz tnących, które są dobrze naostrzone, bez zarysowań i deformacji. Należy korzystać wyłącznie z narzędzi, które odpowiadają europejskiej normie EN 847-1.
- Niezdatną do użytku wkładkę kołyski należy natychmiast wymienić.
- Po konserwacji i czyszczeniu należy skontrolować wszystkie zabezpieczenia.
- Przed ponownym uruchomieniem należy upewnić się, że żadne narzędzia ani inne części nie znajdują się na lub w maszynie.
- Z wylotu należy usunąć ewentualne zalegające trociny.

Informacje serwisowe

Należy wziąć pod uwagę, że następujące części tego produktu podlegają normalnemu podczas eksploatacji lub naturalnemu zużyciu bądź że następujące części konieczne są jako materiały eksploatacyjne.

Części zużywające się*: Tarcza tnąca, Włot kołyski

* nie zawsze wchodzi w zakres dostawy!

Fig. 13

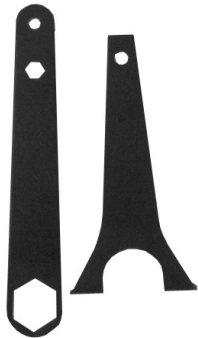


Fig. 14

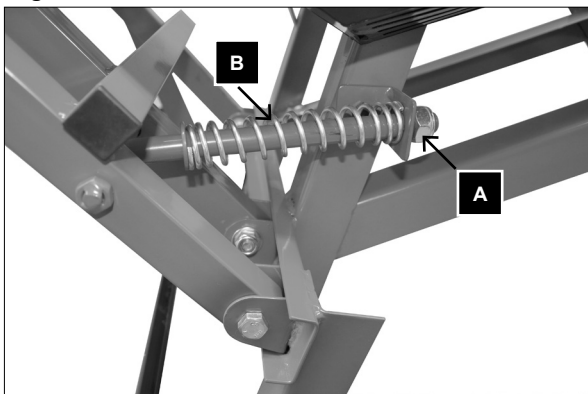


Fig. 15



Fig. 16



Skift av sagblad (fig. 13-15)

- 1 Trekk ut støpselet.
 - 2 Vent til maskinen er stoppet og la den avkjøles.
 - 3 Sett vippearmen i transportstilling og lås sagen i denne posisjonen med låsehendelen.
 - 4 Fjern mutteren (A) på returfjæren (B).
 - 5 Løsne låsehendelen og hold vippearmen slik at den ikke faller ned og returfjæren spretter ut ukontrollert.
 - 6 Vipp armen forsiktig tilbake og legg den på bakken.
 - 7 Bruk nøkkelen (fig. 13 til høyre) for å holde flensen, løsne mutteren med bladnøkkelen (fig. 13 til venstre) og ta av flensen.
 - 8 Ta forsiktig av sagbladet. Bruk vernehansker når du gjør dette. (OBS - fare for skade!)
 - 9 Rengjør flensen med en klut eller børste før det nye sagbladet settes på plass.
 - 10 Sett på plass sagbladet og flensen og stram til mutteren igjen.
 - 11 Fest vippearmen med returfjæren og skru til mutteren.
 - 12 Sjekk at vippearmen fungerer.
- MERK!** Sørg for at bladet monteres i riktig retning.

Stoppunkt (fig. 16)

Med justeringsskruen kan man angi stoppunktet for vippearmen.

Sågbladsbyte bild 13-15

- 1 Dra ur kontakten.
- 2 Vänta tills den står stilla och låt den svalna.
- 3 För vipparmen i transportläge och lås sågen i detta läge med låsspaken.
- 4 Ta bort sexkantsmutter (A) på retur fjäder (B).
- 5 Lossa låsspaken och lyft ur vipparmen så denna inte faller ner och så retur fjädern hoppar ut okontrollerat.
- 6 Tippa vipparmen försiktigt tillbaka och lägg den på marken.
- 7 Ta nyckeln (bild 13 höger) för att hålla i flänsen, lossa sexkantsmuttern med sågbladsnyckeln (bild 13 vänster) och ta bort flänsen.
- 8 Ta försiktigt bort sågbladet. Bär säkerhetshandskar för detta. (OBS risk för skador!)
- 9 Innan du sätter i det nya sågbladet, rengör flänsen med en duk eller borste.
- 10 Sätt i sågbladet och flänsen igen och skruva fast flänsmuttern igen.
- 11 Säkra vipparmen med retur fjädern igen i styret och dra åt sexkantsmuttern ordentligt igen.
- 12 Funktionskontroll av vipparmen.

OBS! När du sätter in sågbladet, se till att det är i rätt riktning.

Inställning av vippteslag bild 16

Med hjälp av justerskruvar kan vipparmens fästpunkt ställas in.

Wymiana tarczy tnącej (rys. 13-15)

- 1 Odłącz wtyczkę.
- 2 Poczekaj na całkowite zatrzymanie się i ochłodzenie maszyny.
- 3 Ustaw kołyskę w pozycji do transportu i zablokuj tarczę tnącą w tej pozycji za pomocą dźwigni blokującej.
- 4 Zdejmij nakrętkę sześciokątną (A) ze sprężyny cofającej (B).
- 5 Zwolnij dźwignię blokującą i unieś kołyskę, aby ta nie spadła do dołu, a sprężyna cofająca nie wyskoczyła niekontrolowanie.
- 6 Ostrożnie przechyl kołyskę z powrotem i połóż ją na ziemi.
- 7 Użyj klucza (rys. 13 po prawej), aby stawić opór kołnierzowi, odkręć za pomocą klucza do tarczy tnącej (rys. 13 po lewej) nakrętkę sześciokątną i zdejmij kołnierz.
- 8 Ostrożnie zdejmij tarczę tnącą. Do tego celu załóż rękawice ochronne. (Ryzyko zranienia!)
- 9 Przed nałożeniem nowej tarczy tnącej oczyść kołnierz za pomocą ściereczki lub pędzelka.
- 10 Nałóż tarczę tnącą i kołnierz z powrotem i dokręć nakrętkę kołnierza.
- 11 Zabezpiecz kołyskę za pomocą sprężyny cofającej i dokręć odpowiednio nakrętkę sześciokątną.
- 12 Sprawdź funkcjonowanie kołyski.

Uwaga! Podczas montażu tarczy tnącej należy zwrócić uwagę na właściwy kierunek obrotu.

Ustawienie wkładki kołyski (rys. 16)

Za pomocą śruby nastawczej można ustawić punkt mocowania kołyski.

Feilsøking

MERK Trekk ut støpselet fra stikkontakten før service eller reparasjon.

Feil	Mulig årsak	Løsning
1. Sagbladet er løst etter at motoren er slått av.	Festemutter ikke tilstrekkelig strammet.	Stram til mutteren
2. Motoren starter ikke	a) Sikringen har blitt løst ut	a) Sjekk sikringen
	b) Defekt skjøteledning	b) Skift skjøteledning
	c) Tilkoblinger til motoren eller bryteren virker ikke	c) Få en elektriker til å sjekke
	d) Defekt motor eller bryter	d) Få en elektriker til å sjekke
3. Motoren roterer feil vei	a) Defekt kondensator	a) Få en elektriker til å sjekke
	b) Feil tilkobling	b) Få en elektriker til å endre polaritet
4. Motoren har ingen effekt, sikringen slår ut	a) Tverrsnittet på skjøteledningen er for lite	a) Sjekk alle elektriske tilkoblinger
	b) Overbelastning pga. sløvt sagblad	b) Skift sagbladet
5. Det kappede trestykket er svidd	a) Sløvt sagblad	a) Slip eller skift sagbladet
	b) Feil sagblad	b) Skift sagblad

Felsökning

OBS! Koppla bort maskinen från eluttaget före underhåll- eller reparationsåtgärder.

Störning	Möjlig orsak	Åtgärd
1. Sågbladet lossas efter att motorn stängs av.	Fästmutter för lätt åtdragen.	Dra åt fästmuttern, högergånga
2. Motorn startar inte	a) Nätsäkring har gått	a) Kontrollera nätsäkringen
	b) Förlängningssladden defekt	b) Byt ut förlängningssladden
	c) Anslutningar till motorn eller strömbrytaren är ur funktion	c) Låt kvalificerad elektriker kontrollera den
	d) Motor eller strömbrytare defekt	d) Låt kvalificerad elektriker kontrollera den
3. Motorn har omvänd rotation	a) Kondensator defekt	a) Låt kvalificerad elektriker kontrollera den
	b) Felaktig anslutning	b) Låt kvalificerad elektriker byta ut vägguttagets polaritet
4. Motorn har ingen kraft, säkringen reagerar	a) Förlängningssladdens tvärsnitt räcker inte till	a) Se elanslutningen
	b) Överbelastning p.g.a. trubbigt sågblad	b) Byt sågblad
5. Brända områden på den kluvna ytan	a) trubbigt sågblad	a) Vassa, byt ut sågbladet
	b) felaktigt sågblad	b) byt sågblad

Usuwanie usterek

Ostrzeżenie: Należy zawsze pamiętać o odłączeniu maszyny od zasilania przed konserwacją lub naprawą.

Usuwanie usterek	Możliwe przyczyny	Postępowanie
1. tarcza tnąca obłuzowuje się po wyłączeniu silnika	nakrętka mocująca za słabo dokręcona	dokręcić nakrętkę mocującą; prawoskrętnie
2. Silnik nie włącza się	a) uszkodzone bezpieczniki	a) sprawdzić bezpieczniki
	b) uszkodzony przedłużacz	b) wymienić przedłużacz
	c) złe podłączenie silnika lub przełącznika	c) zlecić kontrolę wykwalifikowanemu elektrykowi
	d) uszkodzony silnik lub przełącznik	d) zlecić kontrolę wykwalifikowanemu elektrykowi
3. błędny kierunek obrotów silnika	a) uszkodzony kondensator	a) zlecić kontrolę wykwalifikowanemu elektrykowi
	b) błędne podłączenie	b) zlecić wykwalifikowanemu elektrykowi wymianę biegunów gniazdka ściennego
4. Silnik nie pracuje, bezpieczniki reagują	a) przekrój poprzeczny przedłużacza nie jest wystarczający	a) patrz „Podłączenie elektryczne”.
	b) przeciążenie za sprawą tępej tarczy tnącej	b) wymiana tarczy tnącej
5. Powierzchnia popożarowa na powierzchni tnącej	a) tępa tarcza tnąca	a) naostrzenie lub wymiana tarczy tnącej
	b) uszkodzona tarcza tnąca	b) wymiana tarczy tnącej

Výrobce:

scheppach Fabrikation von Holzbearbeitungsmaschinen
GmbH
Günzburger Straße 69
D-89335 Ichenhausen

Vážený zákazníku,

přejeme Vám příjemné a úspěšné pracovní zkušenosti s tímto novým strojem od firmy scheppach.

Upozornění:

- Záruku nelze uplatnit u výrobce v případech, že poškození vznikla v souvislosti s:
 - nevhodným zacházením,
 - nedodržáním instrukcí v návodu,
 - opravami provedenými třetí stranou, neautorizovaným servisem,
 - instalací nebo nahrazením neoriginálními náhradními díly,
 - nevhodným užíváním,
 - závadami na elektrické části, které vznikly díky nesouladu s elektrickými specifikacemi a normami VDE 0100, DIN 57113 / VDE 0113

Doporučujeme

Přečtěte si celý návod na ovládání před uvedením do provozu.

Tento návod vás seznámí se strojem a naučí vás jak ho správně používat.

Návod obsahuje důležitá upozornění, jak pracovat se strojem bezpečně, odborně a hospodárně a jak se vyvarovat rizikům, ušetřit náklady za opravy, minimalizovat opotřebení a zvýšit spolehlivost a životnost stroje.

Navíc k uvedeným bezpečnostním instrukcím je potřeba respektovat lokální normy a legislativu.

Návod musí být vždy umístěn co možná nejbližší ke stroji. Použijte plastovou fólii k jeho uchránění před znečištěním a vlhkostí. Návod si musí přečíst každých pracovník před zahájením práce se strojem a musí být poctivě dodržován. Se strojem mohou pracovat pouze osoby, které byly proškoleny a informovány o všech možných rizicích při práci se strojem. Požadovaný minimální věk musí být dodržen.

Navíc k uvedeným bezpečnostním instrukcím a lokálním bezpečnostním normám je nutno dbát na obecné zásady týkající se provozu strojů ke zpracování dřeva.

Výrobca:

scheppach Fabrikation von Holzbearbeitungsmaschinen GmbH
Günzburger Straße 69
D-89335 Ichenhausen

Vážený zákazník,

Želáme Vám veľa spokojnosti a úspechu pri práci s novým scheppach strojom.

Upozornenie:

Výrobca tohto prístroja neručí, podľa platných predpisov týkajúcich sa záruky na výrobok, za škodu vzniknutú na tomto prístroji či týmto prístrojom:

- neodborným zaobchádzaním
- nedodržaním návodu na obsluhu
- opravami treťou a neoprávnenou osobou,
- montážou a výmenou neoriginálnych náhradných dielov,
- použitím nezhodujúcim sa s určením,
- výpadkom elektrického zariadenia, nedodržaním predpisov a ustanovení VDE 0100, DIN 57113/ VDE0113

Odporúčame Vám:

Pred montážou a použitím si prečítajte celý text návodu na obsluhu.

Tento návod na obsluhu by vám mal uľahčiť oboznámenie sa s vaším strojom a byť prospešný vzhľadom k možnostiam jeho využitia podľa určenia.

Návod na obsluhu obsahuje dôležité pokyny týkajúce sa bezpečnej, odbornej a úspornej práce so strojom a tiež informácie, ako sa vyhnúť nebezpečeniu, ušetriť na nákladoch na opravu, zmenšiť stratový čas a zvýšiť spoľahlivosť a životnosť stroja.

Okrem bezpečnostných predpisov tohto návodu na obsluhu, musíte tiež bezpodmienečne dodržiavať platné predpisy vašej krajiny týkajúce sa jeho prevádzky.

Návod na obsluhu uchovávajte pri stroji v ochrannom púzdre chrániacom ho pred nečistotou a vlhkom. Každý, kto stroj obsluhuje, si tento návod pred zahájením práce musí prečítať a dodržiavať ho. Na stroji môžu pracovať iba osoby, ktoré sú oboznámené s používaním stroja a informované o nebezpečenstve s tým spojeným. Požadovaný minimálny vek musí byť dodržiavaný.

Okrem bezpečnostných pokynov obsiahnutých v tomto návode na obsluhu a zvláštnych predpisoch vašej krajiny, musia byť tiež dodržiavané všeobecné technické predpisy týkajúce sa prevádzky drevoobrábacích strojov.

Proizvajalec:

scheppach Fabrikation von Holzbearbeitungsmaschinen GmbH
Günzburger Straße 69
D-89335 Ichenhausen

Spoštovani kupec

želimo vam veliko veselja in uspeha pri delu z vašim novim strojem.

Obvestilo

V skladu z veljavnim zakonom o varnosti izdelkov proizvajalec te naprave ni odgovoren za poškodbe nastale na napravi ali z uporabo te naprave zaradi:

- neprimerne uporabe,
- neupoštevanja navodil za uporabo,
- popravila s strani nepooblaščenih neusposobljenih oseb,
- vgradnje in zamenjave neoriginalnih rezervnih delov,
- neprimerne uporabe,
- napak na električnem sistemu, nastalih zaradi neupoštevanja električne specifikacije za napravo in pravil VDE 0100, DIN 57113/ VDE 0113.

Priporočila:

Pred sestavo in uporabo stroja preberite celotna navodila za uporabo. Navodila so namenjena vašemu lažjemu spoznavanju s strojem, njegovo pravilno rabo ter načini uporabe. Priročnik za uporabo vsebuje pomembna navodila o tem kako varno, ustrezno in ekonomično delati z vaším strojem, kako se izogniti nevarnosti, prihraniti stroške in skrajšati čas popravila ter izboljšati zanesljivost in podaljšati življenjsko dobo vašega stroja. Poleg navodil za varno delovanje naštetih v tem priročniku, morate vedno upoštevati vse predpise za varno delo, ki veljajo v vaših državi. Navodila za uporabo hranite v bližini stroja. Hranite jih v prozorni plastični mapi in jih s tem zaščitite pred vlago in umazanijo. Z navodili mora biti seznanjen vsak posameznik pred pričetkom dela s strojem. Stroj lahko uporabljajo le osebe, ki so bile usposobljene za njegovo uporabo in so seznanjene z nevarnostmi povezanimi z uporabo stroja. Upoštevati je potrebno minimalno starostno mejo za delo s strojem. Poleg tukaj navedenih varnostnih navodil in posebnih predpisov, ki veljajo v vaši državi, je potrebno pri delu s strojem upoštevati še splošno uveljavljena tehnična pravila za rokovanje z napravami za obdelovanje lesa. Ne prevzemamo nikakršne odgovornosti za nezgode in poškodbe, nastale zaradi neupoštevanja teh navodil in varnostnih napotkov.

Obecné poznámky

- Po rozbalení si prohlédněte všechny díly, zdali nejsou po transportu poškozené. Upozorněte dodavatele okamžitě na jakékoliv vady.
- Jejich pozdější reklamace nebudou uznány.
- Ujistěte se, že dodávka je kompletní.
- Před uvedením do provozu se seznamte se strojem a přečtěte si pečlivě návod.
- Příslušenství používejte pouze originální od firmy Scheppach, stejně tak náhradní díly a spotřební materiál. Náhradní díly najdete u svého Scheppach dodavatele.
- K objednávce připojte čísla položek, typ a rok výroby stroje.

HS510	
Technické parametry	
Rozměry L x W x H (L - délka, W - šířka, H - výška)	790 x 740 x 960 mm
Pilový kotouč	500/30/3,6/2,6 Z40
Hmotnost	67 kg
Pracovní typy	
Ø dřeva min./max.	ca. 3/17 cm
Délka dřeva min/max	25/100 cm
Pohon	
Motor V/Hz	220–240 V/50 Hz
Příkon P1	2600 W
Výkon P2	2056 W
Provozní režim	S6/40 %
Volnoběžné otáčky	2800 1/min.
Proud nominální	11,32 A
Podpěťová ochrana	ano

Technické změny vyhrazeny!

Hodnoty hlukové charakteristiky

Podmínky měření

Uvedené hodnoty jsou hodnoty hlukových emisí, nikoliv hodnoty pro bezpečnou práci. Ačkoli existuje úměra mezi hlukovými emisemi a úrovněmi hlukového znečištění, není možno na základě těchto spolehlivě určit, zdali je nutno použít doplňující bezpečnostní opatření. Mezi faktory, které ovlivňují úroveň hlukového znečištění na konkrétním pracovišti, patří doba trvání hluku, charakter místnosti, další zdroje hluku, atd. Např. počet strojů a jejich současnost. Limitní hodnoty pro pracovní místo se také liší v jiných zemích. Tato informace by měla uživateli pouze posloužit jako podklad pro lepší zhodnocení nebezpečí a rizik.

Hodnoty hluku na pracovišti v dB

$L_{WA} = 105 \text{ dB (A)}$; $L_{pA} = 91 \text{ dB(A)}$

Dovolená odchylka měření pro výše uvedené emisní hodnoty $K = 2 \text{ dB}$.

Všeobecné pokyny

- Po vybalení skontrolujte všetky diely vzhľadom k možnej prepravnej škode. V prípade poruchy musí byť dodávateľ
- okamžite vyrozumený.
- Neskoré reklamácie nebudú uznané.
- Skontrolujte, či je zásielka kompletná.
- Pred použitím sa zoznámte s prístrojom na základe návodu na použitie.
- Používajte iba originálne Scheppach doplnky, púzdro či súčiastky.
- Súčiastky obdržite od vášho Scheppach-predajcu.
- Pri objednávke uveďte naše číslo výrobku, ako aj typ a rok výroby prístroja.

HS510	
Technické údaje	
Rozmer D/Š/V	790 x 740 x 960 mm
Ø pílového kotúča	500/30/3,6/2,6 Z40
Hmotnosť	67 kg
Rady	
Ø dreva min./max.	ca. 3/17 cm
Dĺžka dreva min./max	25/100 cm
Pohon	
Motor V/Hz	220–240 V/50 Hz
Vstupný výkon P1	2600 W
Výstupný výkon P2	2056 W
Pracovný režim	S6/40 %
Stanovená rýchlosť otáčok chodu naprázdno	2800 1/min.
Nominálny prúd	11,32 A
Podpäťové obmedzenie	áno

Technické zmeny vyhradené!

Hodnoty hluku

Podmienky merania

Uvedené hodnoty sú emisné hodnoty a nemusia spolu s týmto tiež predstavovať isté pracovné parametre.

Aj keď vytvára vzájomný vzťah medzi emisnou a imisnou mierou, nemôže byť z toho spoľahlivo odvodené, či sú alebo nie sú dodatočné predpisy nutné. Faktory, ktoré môžu súčasne ovplyvniť existujúce miery imisie na pracovisku, zahŕňajú dobu pôsobenia, charakter pracovného priestoru, iné zdroje hluku atď., napr. počet strojov a iných súvislých udalostí. Bezpečné hodnoty na pracovisku sa môžu takisto striedať od krajiny ku krajine. Táto informácia by však mala urobiť užívateľa spôsobilým, uskutočniť lepší odhad nebezpečia a rizika.

Hladina akustického tlaku na pracovisku v dB

Voľnobeh L_{pAeq} / Spracovanie L_{pAeq} = 91/105 dB(A)

Pre uvedené emisné hodnoty platí pripočítanie odchýlky merania K=4 dB.

Splošno

- Ko odstránite stroj iz embaže, preverite, da so vsi deli nepoškodovani. O morebitnih poškodbah nemudoma obvestite dobavitelja. Kasnejših pritožb ne bomo upoštevali.
- Preverite, da je dostavljena pošiljka popolna.
- Pred pričetkom z delom preberite navodila za uporabo in se seznanite s strojem
- Uporablajte originalne dodatke in nadomestne dele. Nadomestne dele lahko najdete pri vašem Scheppach prodajalcu.
- Pri naročilu rezervnih delov sporočite našo številko za naročanje, tip stroja in leto izdelave.

HS510	
Tehnični podatki	
Dimenzije D x Š x V	790 x 740 x 960 mm
Ø žagin list HW	500/30/3,6/2,6 Z40
Teža	67 kg
Delovna navodila	
Ø drva min./maks.	pribl. 3/17 cm
Dolžina drv min./maks.	25/100 cm
Pogon	
Motor V/Hz	220–240 V/50 Hz
Vhodna moč P1	2600 W
Izhodna moč P2	2056 W
Način delovanja	S6/40 %
Nazivno število vrtljajev v prostem teku	2800 1/min.
Nazivni tok	11,32 A
Podnapetostno aktiviranje	da

Tehnične spremembe so pridržane!

Karakteristike hrupa

Merilni pogoji

Podane vrednosti so vrednosti emisij in s tem ne predstavljajo nujno varnih delovnih vrednosti. Čeprav obstaja korelacija med nivoji emisij in imisij, iz tega ni mogoče zanesljivo ugotoviti, če so potrebni dodatni varnostni ukrepi ali ne. Faktorji, ki lahko vplivajo na nivo imisij na delovnem mestu, vključujejo trajanje vplivov, posebnost delovnega prostora, druge vire hrupa itd., npr. število strojov in sosednjih delovnih potekov. Dovoljene delovne vrednosti se lahko prav tako spreminjajo od države do države. Vendar lahko ta informacija uporabniku omogoči, da bolje preceni ogroženost in tveganje.

Nivo zvočnega tlaka na delovnem mestu v dB

L_{WA} = 105 dB (A); L_{pA} = 91 dB(A)

Za omenjene emisijske vrednosti velja pribitek za merilno negotovost K = 2 dB.

Použité symboly

	UPOZORNĚNÍ		Používejte ochranu sluchu
	Čtěte manuál		Používejte ochranu zraku
	Používejte ochranné rukavice		Používejte boty s protiskluzovou podrážkou
	Dodržujte dostatečnou vzdálenost od točícího se pilového kotouče		Pozor! Dodržujte odstup od rotujícího pilového kotouče! Nebezpečí úrazu!
	Zařízení může ovládat vždy jen jedna osoba.		Odpojte z elektrické sítě před prováděním jakýchkoliv oprav, čištění nebo údržby!
	Pozor! Neprovozujte zařízení ve vlhkém nebo podmáčeném prostoru.		Zamezte přístupu dětí do pracovního prostoru.
	Varování před elektrickým napětím		

V těchto pokynech jsme označili místa, kde je nutno dbát vaší bezpečnosti, písmenem: **⚠**

⚠ Bezpečnostní směrnice

- Varování: Při používání přístrojů musí být dodržována určitá bezpečnostní opatření, aby se zabránilo riziku požáru, úderu elektrickým proudem a zraněním osob.
- Všechny tyto pokyny dodržujte před a během práce s pilou.
- Dobře si tyto bezpečnostní pokyny uložte.
- Chraňte se před úderem elektrickým proudem! Vyhýbejte se tělesnému kontaktu s uzemněnými částmi.
- Nepoužívané nářadí by mělo být uloženo na suchém, uzamčeném místě a mimo dosah dětí.
- Udržujte nářadí stále čisté a ostré, abyste mohli lépe a bezpečněji pracovat.
- Pravidelně kontrolujte napájecí kabel elektrického nářadí a v případě poškození jej nechte obnovit schváleným odborníkem.
- Pravidelně kontrolujte prodlužovací vedení a poškozená nahradte.
- Na volném prostranství používejte pouze pro toschválené a příslušně označené prodlužovací kabely.

Použité symboly

	POZOR		Používajte ochranu sluchu
	Prečítajte si návod		Používajte ochranné okuliare
	Používajte ochranné rukavice		Používajte nekĺzavú obuv
	Udržujte dostatočnú vzdialenosť od otáčajúceho sa pílového kotúča pri prevádzke		Pozor! Nedotýkajte sa oblasti pílového kotúča! Riskujete poranenie!
	Prístroj môže byť obsluhovaný iba jednou osobou.		Pred vykonaním oprav, čistenia či údržby odpojte od siete!
	Pozor! Nepoužívajte prístroj vo vlhkom či mokrom prostredí.		Udržujte deti mimo pracovnej oblasti.
	Výstraha pred elektrickým napätím!		

V tomto návode na obsluhu sme opatrili miesta, ktoré sa týkajú vašej bezpečnosti, týmto symbolom: ⚠

⚠ Bezpečnostné upozornenie

- Výstraha: V prípade používania elektrických nástrojov sa musia dodržiavať základné bezpečnostné opatrenia, aby sa mohli vylúčiť prípadné riziká vzniku požiaru, elektrického úderu a zranenia osôb.
- Prosím dodržiavajte a dbajte na tieto pokyny, pred a počas práce s touto pílou.
- Starostlivo uschovajte tieto bezpečnostné predpisy.
- Chráňte sa pred elektrickým úrazom!
- Zabráňte telesnému kontaktu senými časťami.
- Nepoužívané prístroje by mali byť uskladnené na suchom, uzatvorenom mieste, ktoré je zároveň mimo dosahu detí.
- Udržujte vaše nástroje vždy ostré a čisté, aby ste mohli pracovať dôkladnejšie a bezpečnejšie.
- Pravidelne kontrolujte prípojný kábel prístroja a pri eventuálnom poškodení ho nechajte vymeniť autorizovaným odborníkom.
- Pravidelne kontrolujte predlžovací kábel a nahraďte káble v prípade, že sú poškodené.
- Pri práci vonku používajte len také predlžovacie káble, ktoré sú na také použitie určené a sú aj príslušne označené.

Uporabljene simbole

	Pozor		Nosite zaščitno sluha
	Preberite navodila		Nosite zaščitno za oči
	Nosite zaščitne rokavice		Nosite nedrsečo obutev.
	Med delom upoštevajte zadostno razdaljo od delujočega žaginega lista		Pozor! Ne posegajte v območje žaginega lista! Nevarnost poškodb!
	Napravo lahko upravlja samo ena oseba.		Pred popravili, čiščenjem in vzdrževanjem stroja izvlecite omrežni vtič!
	Pozor! Naprave ne uporabljajte na mokrem.		Otroci se ne smejo približevati delovnemu območju.
	Opozorilo električne napetosti!		

V teh navodilih smo mesta, ki se tičejo vaše varnosti, označili s tem znakom: ⚠

⚠ Splošni varnostni napotki

- Opozorilo: Ob uporabi električnega orodja je treba upoštevati osnovne varnostne ukrepe, da boste preprečili tveganja požara, električnega udara in telesnih poškodb.
- Upoštevajte vsa navodila pred in med delom z žago.
- Te varnostne napotke skrbno shranite.
- Zavarujte se pred električnim udarom.
- Preprečite stik telesa z ozemljenimi deli.
- Naprave, ki jih ne uporabljate, morate shraniti na suhem in zaprtem mestu zunaj dosega otrok.
- Orodja morajo biti ostrá in čistá, da lahko z njimi delate bolje in varneje.
- Redno preverjajte kabel
- orodja in ga ob poškodbah predajte strokovnjaku, da ga zamenja.
- Redno preverjajte kabelski podaljšek in ga zamenjajte, če je poškodovan.
- Na prostem uporabljajte samo dovoljene, ustrezno označene kabelske podaljške.

- Dbejte na to, co děláte. Pracujte rozumně. Nepoužívejte elektrické nářadí, když jste unaveni.
- Nepoužívejte elektrické nářadí, u kterého nelze vypínač za- a vypnout.
- Varování! Používání jiných přídavných přístrojů a jiného příslušenství může pro Vás znamenat nebezpečí zranění.
- Při veškerých seřizovacích a údržbových pracích vytáhněte síťovou zástrčku.
- Bezpečnostní pokyny předejte všem osobám, které se strojem pracují.
- Pozor! Rotující pilový kotouč představuje nebezpečí pro ruce a prsty.
- Stroj je vybaven bezpečnostním vypínačem proti opětovnému spuštění po poklesu napětí. Před uvedením do provozu překontrolujte, zda souhlasí napětí na typovém štítku přístroje s napětím sítě.
- Jestliže je potřeba prodlužovací kabel, přesvědčte se, zda jeho průřez dostičuje pro příkon proudu pily. Minimální průřez 1,5 mm², od délky kabelu 20 m 2,5 mm².
- Kabelový buben používat pouze v odvinutém stavu.
- Překontrolujte síťový přívod. Nepoužívejte vadná nebo poškozená napájecí vedení.
- Nepoužívejte kabel na vytažení zástrčky ze zásuvky. Chraňte kabel před horkem, olejem a ostrými hranami.
- Nevystavujte pilu dešti a nepoužívejte stroj ve vlhkém nebo mokřém prostředí.
- Postarejte se o dobré osvětlení.
- Nepoužívejte pilu v blízkosti hořlavých kapalin nebo plynů.
- Noste vhodné pracovní oblečení! Nenoste široké oblečení a šperky, mohly by být zachyceny rotujícím pilovým kotoučem.
- Při práci na volném prostranství je vhodná pevná neklouzavá obuv.
- V případě dlouhých vlasů noste vlasovou sítku.
- Vyhýbejte se abnormálnímu držení těla.
- Obsluhující osoba musí být stará minimálně 16 let.
- Nepouštět děti ke stroji připojenému na síť.
- Pracoviště udržujte bez dřevných odpadů a povalujících se dílů.
- Nepořádek na pracovišti může mít za následek zranění.
- Nenechejte jiné osoby, obzvlášt' děti, dotýkat se stroje a síťového kabelu. Nepouštějte je do blízkosti pracoviště.
- Osoby pracující se strojem nesmí být rozptylovány.
- Dbejte na směr otáčení motoru a pilového kotouče. Používat pouze pilové kotouče, jejichž nejvyšší přípustná rychlost není menší než maximální rychlost vřetena okružní pily a řezaného obrobku.
- Pilové kotouče nesmějí být v žádném případě po vypnutí pohonu zabrzdovány postranním protitlakem.
- Používejte pouze ostré a nezdeformované pilové kotouče bez trhlin.
- Nesmí být používány pilové kotouče z vysokolegované rychlořezné ocele (HSS ocel).
- Na stroji smí být používány pouze takové nástroje, které odpovídají normě EN 847-1 s varovným pokynem, při výměně pilového kotouče dbát na to, aby šířka řezu nebyla menší a tloušťka pilového kotouče větší než tloušťka roztahovacího klínu.

- Dbajte na to, čo práve robíte. Postupujte pri práci vždy rozumne.
Nepoužívajte prístroj v tom prípade, že ste pri práci unavený.
- Výstraha! Použitie iných účelových nástrojov a iného príslušenstva môže pre Vás predstavovať nebezpečenstvo poranenia.
- Vytiahnite pri akýchkoľvek nastavovacích a údržbových činnostiach na stroji kábel zo siete.
- Odovzdajte tieto bezpečnostné pokyny všetkým osobám, ktoré pracujú na tomto stroji.
- Pozor! Rotujúci pílový kotúč predstavuje zdroj nebezpečenstva poranenia rúk a prstov.
- Tento stroj je vybavený bezpečnostným vypínačom na zabránenie opätovného zapnutia po poklese napätia.
- Skontrolujte pred uvedením do prevádzky, či elektrické napätie uvedené na typovom štítku prístroja zodpovedá prítomnému sieťovému napätiu.
- V prípade, že je potrebné použitie predlžovacieho kábla, je nutné sa presvedčiť o r prúdu píly.
- Minimálny prierez 1,5 mm², od 20 m dĺžky kábla 2,5 mm².
- Káblový bubon sa smie používať len v plne rozvínutom stave.
- Skontrolujte vedenie sieťového pripojenia.
- Nepoužívajte žiadne chybné alebo poškodené prípojné vedenia.
- Nepoužívajte kábel tak, aby ste ním vytiahli zástrčku zo zásuvky. Chráňte elektrický kábel pred teplom, olejom a ostrými hranami.
- Nevystavujte pílu dažďu a nepoužívajte tento stroj vo vlhkom alebo mokrom prostredí.
- Postarajte sa o dobré osvetlenie.
- Nepoužívajte pílu v horľavých tekutinách alebo plynov.
- Pri práci používajte vhodný pracovný odev!
- Široké voľné oblečenie alebo šperky môžu byť zachytené rotujúcim pílovým kotúčom.
- Pri prácach vonku sa odporúča protišmyková pevná obuv.
- Ak máte dlhé vlasy, používajte sieťku na vlasy.
- Vystříhajte sa abnormálneho držania tela.
- Obsluhujúca osoba musí byť minimálne vo veku 16 rokov.
- Zabrániť prístup deťom k prístroju zapojenému na sieť.
- Udržujte pracovisko čisté od dreveného odpadu avoľne ležiacich častí.
- Neporiadok na pracovisku môže mať za následok vznik úrazu.
- Nedovoľte iným osobám, predovšetkým deťom, dotýkať sa prístroja alebo sieťového kábla.
- Zabráňte prístup týmto osobám na pracovisko prístroja.
- Osoby pracujúce na stroji nesmú byť vyrušované.
- Dbajte na smer otáčania motora a oťuče, ktorých najvyššia prípustná rýchlosť nie je nižšia ako maximálna rýchlosť vretena kotúčovej píly a materiálu určeného na rezanie.
- Pílové kotúče sa v žiadnom prípade nesmú po vypnutí pohonu brzdiť postranným zatlačením na kotúč.

- Pazite, kaj delate. Dela se lotevajte pametno. Orodja ne uporabljajte, če ste utrujeni.
- Ne uporabljajte orodij, pri katerih ni mogoče vklopiti in izklopiti stikala.
- Opozorilo! Uporaba drugih vložnih orodij in drugega pribora lahko za vas predstavlja nevarnost.
- Pri vseh nastavljalnih in oskrbovalnih delih izvlecite vtič.
- Varnostne napotke posredujte vsem osebam, ki delajo na stroju.
- Previdno! Vrteči se žagin list predstavlja nevarnost za roke in prste.
- Stroj je opremljen z varnostnim stikalom proti ponovnemu vklopu po izpadu napetosti.
- Pred zagonom preverite, ali se napetost na tipski ploščici naprave ujema z omrežno napetostjo.
- Če je potreben kabelski podaljšek, se prepričajte, da je njegov presekok zadosten za porabo toka žage. Najmanjši presekok 1,5 mm², od dolžine kabla 20 m pa 2,5 mm².
- Kabelski boben uporabljajte samo, ko je odvit.
- Preverite omrežni priključni vod.
- Ne uporabljajte pomanjkljivih ali poškodovanih priključnih vodov.
- Kabla ne uporabljajte za to, da bi izvlekli vtič iz vtičnice. Kabel zavarujte pred vročino, oljem in ostrimi robovi.
- Žage ne izpostavljajte dežju in stroja ne uporabljajte v vlažnem ali mokrem okolju.
- Poskrbite za dobro osvetlitev.
- Ne žagajte v bližini vnetljivih tekočin ali plinov.
- Nosite primerna delovna oblačila. Ohlapna oblačila ali nakit se lahko ujamejo v vrteči se žagin list.
- Pri delih na prostem je priporočeno nošenje obutve, odporne proti drsenju.
- Če imate dolge lase, nosite mrežico za lase.
- Izogibajte se nenaravni drži telesa.
- Oseba, ki upravlja s strojem, mora biti stara najmanj 16 let.
- Otroci naj se približujejo napravi, priključeni na omrežje.
- Na delovnem mestu naj ne bo lesnih odpadkov in naokoli ležečih delov.
- Nered v delovnem prostoru lahko povzroči nezgode.
- Druge osebe, še posebej otroci, se ne smejo dotikati orodja ali omrežnega kabla. Naj se ne približujejo delovnemu mestu.
- Oseb, ki delajo na stroju, ni dovoljeno motiti.
- Upoštevajte smer vrtenja motorja in žaginega lista. Uporabljajte samo žagine liste, katerih največja dovoljena hitrost ni manjša od največje hitrosti vretena krožne žage in materiala za rezanje.
- Žaginih listov po izklopu pogona nikoli ne poskušajte upočasniti s pritiskanjem na stran.
- Vgrajujte samo dobro naostrene žagine liste brez razpok in deformacij.
- Ne uporabljajte listov za krožne žage iz visoko legiranega hitroreznega jekla (jeklo HSS).

- Vadné pilové kotouče musí být okamžitě vyměněny.
- Nesmí být používány pilové kotouče, které neodpovídají parametrům udaným v tomto návodu k použití.
- Bezpečnostní zařízení na stroji nesmí být demontována nebo vyřazena z provozu.
- Opotřebovanou vložku stolu vyměnit.
- Pracovní poloha vždy stranou pilového kotouče.
- Stroj nepřetěžovat tak, až by se zastavil.
- Dbejte na to, aby odříznuté kusy dřeva nebyly zachyceny a odmrštěny ozubeným věncem pilového kotouče.
- Nikdy neodstraňujte volné odštěpky dřeva, třísky nebo uváznuté kusy dřeva při běžícím pilovém kotouči.
- K odstranění poruch nebo uváznutých kusů dřeva stroj vypnout. - Vytáhnout síťovou zástrčku -
- Při vytlučené řezné spáře vložku stolu obnovit. -
- Vytáhnout síťovou zástrčku -
- Přezbrojování, jako též nastavovací, měřicí a čistící práce provádět pouze při vypnutém motoru. - Vytáhnout síťovou zástrčku -
- Před zapnutím překontrolujte, zda jsou klíče a seřizovací nářadí odstraněny.
- Při opuštění pracoviště vypnout motor a vytáhnout síťovou zástrčku.
- Veškerá ochranná a bezpečnostní zařízení musí být po ukončené opravě nebo údržbě ihned znovu namontována.
- Musí být dodržovány bezpečnostní, pracovní a údržbářské pokyny výrobce a také rozměry udané v technických datech.
- Je třeba dbát příslušných bezpečnostních předpisů a jiných, všeobecně platných bezpečnostně technických pravidel.
- Dbát brožurek s informacemi oborových profesních organizací (VBG 7j).
- Kotoučová pila musí být připojena na 230 V zásuvku, s jističem 16 A.
- Nepoužívejte stroje se slabým výkonem pro těžké práce.
- Nepoužívejte kabel k účelům, ke kterým není určen!
- Postarejte se o bezpečný postoj a udržujte vždy rovnováhu.
- Překontrolujte nástroj, zda nevykazuje eventuální poškození!
- Před dalším použitím nástroje musí být ochranná zařízení nebo lehce poškozené části pečlivě překontrolovány, jestli bezvadně a podle způsobu určené fungují.
- Překontrolujte, zda pohyblivé části bezvadně fungují a neváznou nebo jestli nejsou některé části poškozeny. Veškeré součásti musí být správně namontovány a splňovat všechny podmínky, aby byl zajištěn bezvadný provoz nástroje.
- Poškozená ochranná zařízení a části musí být odborně opraveny nebo vyměněny autorizovanou odbornou dílnou, pokud není v návodu k použití nic jiného uvedeno.
- Poškozené vypínače nechte vyměnit servisní dílnou.

- Používajte aujte len dobre naostrené, nevyštrbené a nedeformované pílové kotúče.
- Nepoužívajte kotúčové pílové kotúče z vysoko legovanej rýchloreznej ocele (HSS - oceľ).
- Používajte len pílové kotúče odporúčané výrobcom, ktoré odpovedajú norme EN 847-1, sazným upozornením, aby ste pri výmene pílového kotúča dbali na to, aby nebola šírka rezu menšia a hrúbka kmeňového listu tohto pílového kotúča nebola väčšia ako hrúbka rozvieracieho klinu.
- Poškodené pílové kotúče musia byť ihneď vymenené.
- Nepoužívajte také pílové kotúče, ktoré nezodpovedajú príslušným technickým údajom uvedeným v tomto návode na obsluhu.
- Bezpečnostné zariadenia na stroji nesmú byť demonstované alebo vyradené z prevádzky.
- Vymeňte opotrebovanú stólnú vložku.
- Pracovný postoj musí byť vždy stranou preč od pílového kotúča.
- Stroj nezaťažovať tak, aby sa preťažením zastavil.
- Dbajte na to, aby sa odrezané kusy dreva nezachytili ozubeným vencem pílového kotúča a nevymrštili von z píly.
- Nikdy neodstraňujte uvoľnené triesky, hoblíny alebo zaseknuté časti dreva pri bežiacom pílovom kotúči.
- Pri odstraňovaní porúch alebo pri vyberaní zaseknutých kusov dreva sa musí stroj vypnúť. - Vytiahnuť kábel zo siete -
- Pri vytlačenej (opotrebovanej) pílovej škáre je potrebné obnoviť stólnú vložku. - Vytiahnuť kábel zo siete -
- Prestavby, ako aj nastavovacie, meracie a čistiace práce sa musia vykonávať vždy s vypnutým motorom. - Vytiahnuť kábel zo siete -
- Pred zapnutím vždy skontrolujte, že sa na prístroji nenachádzajú žiadne kľúče a nastavovacie nástroje.
- Pri opustení pracoviska vypnúť motor a vytiahnuť kábel zo siete.
- Všetky ochranné a bezpečnostné zariadenia sa musia po ukončenej oprave alebo údržbe ihneď správne namontovať.
- Musia sa dodržiavať bezpečnostné, pracovné aené v technických dátach.
- Musia sa pritom dodržiavať príslušné bezpečnostné predpisy proti úrazom a ostatné, všeobecne uznávané bezpečnostne technické pravidlá.
- Dodržiavajte príslušné predpisy profesnej odborovej organizácie (VBG 7j).
- Kotúčová píla musí byť zapojená na 230 V zásuvku, vybavenú istením s hodnotou 16 A.
- Nepoužívajte výkonovo slabé stroje na ťažké práce.
- Nepoužívajte kábel stroja na iné účely ako na tie, na ktoré bol určený!
- Postarajte sa ohu.
- Pravidelne kontrolujte prípadné poškodenia na prístroji!
- Pred ďalším používaním prístroja sa musí starostlivo skontrolovať, či sú ochranné zariadenia alebo ľahko poškodené súčiastky stále v náležitom funkčnom stave podľa predpisov.

- Uporabljajte samo žagine liste, ki jih priporoča proizvajalec in izpolnjujejo standard EN 847-1, pri čemer naj vas opozorimo, da med menjavo žaginega lista pazite, da širina reza ne bo manjša od jeklenega rezila žaginega lista.
- Poškodovane žagine liste je treba nemudoma zamenjati.
- Ne uporabljajte žaginih listov, ki ne ustrezajo karakteristikam v teh navodilih za uporabo.
- Varnostne priprave na stroju ne smejo biti odstranjene in neuporabne.
- Zamenjajte izrabljen mizni vložek.
- Delovni položaj je zmeraj stransko od žaginega lista.
- Stroja ne obremenjujte do te mere, da bi se zaustavil.
- Pazite, da zobati venec žaginega lista ne zagradi odrezanih lesenih kosov in jih odvrže stran.
- Drobcev, trsk ali zataknenih delčkov lesa ne odstranjujte, medtem ko žagin list deluje, razen če uporabljate potisno palico.
- Pri odpravljanju napak ali pri odstranjevanju zagozdenih kosov lesa izklopite stroj. – Izvlecite omrežni vtič.
- Pri odklonjenju reži za žaganje zamenjajte mizni vložek. – Izvlecite omrežni vtič.
- Predelave ter nastavljanje, meritve in čiščenje opravljajte le, ko je motor izklopljen. – Izvlecite omrežni vtič.
- Pred vklopom preverite, če ste odstranili kľuče in nastavljalna orodja.
- Ko zapustite delovno mesto, izklopite motor in izvlecite omrežni vtič.
- Vse zaščitne in varnostne priprave je treba po zaključenih popravilih in vzdrževalnih delih takoj ponovno namestiti.
- Upoštevati morate proizvajalčeve predpise glede varnosti, dela in vzdrževanja ter
- mere iz tehničnih podatkov.
- Upoštevajte zadevne predpise za preprečevanje nezgod in ostala, splošno priznana varnostno tehnična pravila.
- Upoštevajte delovna navodila poklicnega združenja (VBG 7j).
- Krožno žago priključite na vtičnico z napetostjo 230 V in varovalko 16 A.
- Pri težkih delih ne uporabljajte strojev z nizko zmogljivostjo.
- Kabla ne uporabljajte v namene, za katere ni predviden.
- Pazite, da stojite varno in da vedno ohranjate ravnotežje.
- Preverite orodje glede morebitnih poškodb.
- Pred nadaljnjo uporabo orodja morate pregledati zaščitne priprave ali rahlo poškodovane dele, če brezhibno in ustrezno delujejo.
- Preverite, če premični deli brezhibno delujejo ter se ne zatikajo in da niso poškodovani. Vsi deli morajo biti pravilno nameščeni in vsi
- pogoji morajo biti izpolnjeni za
- zagotovitev brezhibnega delovanja orodja.

- Toto nářadí odpovídá příslušným bezpečnostním ustanovením. Opravy smí provádět pouze elektrodobrník za použití originálních náhradních dílů; v jiném případě může dojít k úrazu uživatele.
- Pokud je to nutné, nosit vhodnou osobní ochrannou výbavu. Tato může obsahovat:
 - Ochranu sluchu na zabránění nebezpečí vzhledem k nedoslýchavosti.
 - Ochranu dýchacích cest na zabránění vdechnutí nebezpečného prachu.
 - Při manipulaci s pilovými kotouči a drsnými obrobky nosit rukavice.
- Pilové kotouče musí být vždy nošeny v praktickém balení.
- Obsluhující osoba musí být informována o podmínkách, které ovlivňují vývoj hluku (např. pilové kotouče, které byly konstruovány za účelem snížení hluku, péče o pilový kotouč a stroj).
- Chyby na stroji, včetně ochranných zařízení a pilového kotouče, musí být ihned, jakmile byly zjištěny, sděleny osobě odpovědné za bezpečnost.
- Při transportu stroje používat pouze dopravní zařízení a nikdy nepoužívat pro manipulaci a transport ochranná zařízení.
- Všechny osoby obsluhující stroj musí být přiměřeně vyškoleny v jeho použití, nastavení a obsluze.
- Neřežte materiál, který by mohl obsahovat cizí tělesa, jako dráty, kabely nebo šňůry.
- Používat pouze ostré pilové kotouče
- Stroj musí během provozu stát na vodorovné, rovné podlaze a podlaha kolem stroje musí být rovná, dobře udržovaná a bez odřezků, jako jsou třísky a odříznuté obrobky.
- Umístěte obrobky určené k obrábění a nastohujte hotové obrobky v blízkosti normálního pracoviště obsluhy.
- Zajistěte, aby pracovníci obsluhy znali bezpečnostní postupy při čištění, údržbě a pravidelném odstraňování třísek a prachu za účelem zamezení nebezpečí požáru.
- Dodržujte pokyny výrobce ohledně používání, seřizování a opravy pilových listů.
- Všimněte si maximální rychlosti uvedené na listu.
- Zajistěte, aby použité příruby byly dle specifikace výrobce vhodné pro stanovené použití.
- Přesvědčete se, že je obsaženo vše potřebné pro obsluhu stroje, že jsou nainstalovány kryty a jiná bezpečnostní zařízení a že jsou v dobrém provozním stavu a řádně udržované.
- Úroveň prachu je ovlivněna typem řezaného materiálu

- Skontrolujte, či je funkcia všetkých pohyblivých dielov bezchybná a či nedochádza k ich blokovaní alebo nie sú poškodené. Všetky diely musia byť správne namontované a musia byť splnené všetky podmienky, aby sa mohlo zabezpečiť bezchybné používanie nástroja.
- Poškodené ochranné zariadenia a súčiastky musia byť odbornou opravené alebo vymenené v odbornom servise, pokiaľ nie je v pokynoch a návode na obsluhu uvedené inak.
- Nechajte vymeniť poškodený vypínač zákaznickým servisom.
- Tento prístroj je v. Opravy smie vykonávať len odborný elektrikár, pričom musia byť použité originálne náhradné diely, pretože v opačnom prípade môže dôjsť k úrazu obsluhujúcej osoby.
- Ak je to potrebné, používajte vhodné osobné ochranné vybavenie. Toto vybavenie môže obsahovať:
 - Ochrana sluchu na zabránenie riziku vzniku poškodenia sluchu;
 - Ochrana dýchania na zabránenie riziku vdychovania nebezpečného prachu.
 - Pri zaobchádzaní s ťažkými predmetmi vždy ak to je možné v prepravke či nádobe.
- Obsluhujúca osoba musí byť informovaná o podmienkach, ktoré ovplyvňujú vznik hluku (napr. pílové kotúče, ktoré boli konštruované k znižovaniu tvorby hluku, ošetrovanie pílového kotúča a stroja).
- Poruchy na stroji, vrátane ochranných zariadení stroja a pílového kotúča, sa musia ihneď po ich objavení ohlásiť osobe zodpovednej za bezpečnosť stroja.
- Pri transporte stroja sa musia používať výlučne len transportné prípravky a rúčky stroja jeho ochranné zariadenia.
- Všetky obsluhujúce osoby musia byť primerane školené v používaní, nastavovaní a obsluhu stroja.
- Nepíľte žiaden rezný materiál, ktorý obsahuje cudzie telesá ako napr. drôty, káble alebo šnúry.
- Používajte len ostré pílové kotúče.
- Stroj musí počas prevádzky stáť na vodorovnej, rovnej podlahe a podlaha okolo stroja musí byť rovná, dobre udržiavaná a bez odrezkov, ako sú triesky a odrezané obrobky.
- Umiestnite obrobky určené na obrábanie a nastahujte hotové obrobky v blízkosti normálneho pracoviska obsluhy.
- Zaisťte, aby pracovníci obsluhy poznali bezpečnostné postupy pri čistení, údržbe a pravidelnom odstraňovaní triesok a prachu na zamedzenie nebezpečenstva požiaru.
- Dodržujte pokyny výrobcu týkajúce sa používania, nastavovania a opravy pílových listov.
- Všimnite si maximálnu rýchlosť uvedenú na liste.
- Zaisťte, aby použité príruby boli podľa špecifikácie výrobcu vhodné na stanovené použitie.
- Presvedčte sa, že je k dispozícii všetko potrebné pre obsluhu stroja, či sú nainštalované kryty a iné bezpečnostné zariadenia a či sú v dobrom prevádzkovom stave a riadne udržiavané.
- Úroveň prachu je ovplyvnená typom rezaného materiálu
- Poškodené zaštitné prípravy in dele mora priznana strokovna delavnica ustrezno popraviti ali zamenjati, če v navodilih za uporabo ni podano nič drugega.
- Poškodovana stikala naj zamenja servisna delavnica.
- To orodje ustreza zadevnim varnostnim določilom. Popravila lahko izvaja samo strokovnjak za električno, s tem, da uporablja originalne nadomestne dele, sicer lahko nastane nevarnost za uporabnika.
- Po potrebi nosite ustrezno osebno zaščitno opremo. Slednje lahko vključuje:
 - Zaščito za sluh zaradi preprečevanja tveganja nastanka naglušnosti;
 - zaščito dihalnih poti zaradi preprečevanja tveganja vdihovanja nevarnega prahu.
 - Pri rokovanju z žaginimi listi in grobimi materiali nosite rokavice. Žagine liste nosite v posodi, kadar je to mogoče.
- Upravljaavec mora biti obveščen o pogojih, ki vplivajo na vrednosti hrupa (npr. žagini listi, zasnovani za zmanjšanje hrupnosti, nega žaginega lista in stroja).
- Oseba, odgovorna za varnost, mora javiti napake na stroju, vključno z varnostno opremo in žaginim listom, nemudoma po odkritju.
- Med prevozom stroja uporabljajte samo transportno opremo ter za rokovanje in prevažanje nikoli ne uporabljajte varnostne opreme.
- Vse upravljajalno osebe mora biti primerno šolani glede uporabe, nastavljanja in
- upravljanja stroja.
- Ne žagajte materiala, ki vsebuje tujke, kot so žice, kablji ali vrvice.
- Uporabljajte samo ostre žagine liste.
- Stroj med delovanjem stoji na vodoravnih, ravnih tleh in da so tla okoli stroja ravna, dobro vzdrževana in brez odpadkov, kot npr. trsk in odrezanih obdelovancev.
- Skladovnico materiala za žaganje in odžaganje lesa shranjujte v bližini običajnega upravljavčevega delovnega mesta.
- Seznanite se z varnimi postopki za čiščenje, vzdrževanje ter redno odstranjevanje trsk in prahu zaradi preprečevanja nevarnosti požara.
- Upoštevajte proizvajalčeva navodila pri uporabi, nastavitvah in popravilu žaginih listov.
- Upoštevajte najvišje število vrtljajev, navedeno na žaginem listu.
- Prepričajte se, da so uporabljene prirobnice primerne za namen uporabe, kot je navedel proizvajalec.
- Zagotovite, da so nameščeni za delovanje stroja potrebni ločilni zaščitni elementi in druga zaščitna oprema, da je v dobrem obratovalnem stanju ter ustrezno vzdrževana.
- Na izpostavljenost prahu vpliva vrsta materiala, ki ga žagate.

Upozornění! Tento elektrický nástroj vytváří během provozu elektromagnetické pole. Toto pole může za určitých podmínek ovlivňovat aktivní nebo pasivní zdravotní implantáty.

Pro snížení rizika vážných nebo smrtelných úrazů doporučujeme osobám se zdravotními implantáty, aby se před obsluhou tohoto elektrického nástroje obrátily na svého lékaře nebo na výrobce zdravotního implantátu.

⚠ Oprávnění k používání

Stroj koresponduje s platnými předpisy ES.

- Kmenová pila je konstruována pro jednoho pracovníka a určena pouze k použití venku.
- Kmenová pila je přemístitelná okružová pila. Je určena pouze k řezání palivového dřeva za použití podavače dle technické specifikace.
- Pila je konstruována výhradně pro řezání palivového dřeva.
- Bez ohledu na průměr dřeva lze do podavače umístit pouze jeden kus.
- Prostudujte všechny bezpečnostní a instrukce a poznámky k rizikům na stroji a udržujte je kompletní a čitelné.
- Prostor řezní a jeho přilehlé okolí stroje musí být volné a čisté bez zavazujících jiných předmětů, aby se zamezilo vzniku nehody.
- Pracovní kusy musí být bez cizích předmětů, např. hřebíků nebo šroubů.
- Kolébková pila je výhradně navržena na řezání dřeva a materiálů podobným dřevu. Lze používat pouze originální díly a příslušenství firmy. Používejte pilové kotouče dle požadavků normy EN 847-1 s ohledem na typ řezu a typ dřeva (masiv, překližka nebo dřevotřísková). Respektujte prosím „Speciální nástrojové příslušenství“.
- Stroj může být používán pouze v perfektním stavu v souladu s pokyny v návodu a pouze osobami uvědoměnými o bezpečnosti práce a rizicích pramenících z provozu stroje. Jakékoliv funkční poruchy, zvláště ty, které ovlivňují bezpečnost stroje, musí být okamžitě odstraněny.
- Příslušné směrnice prevence nehod a další obecně uznané technicko-bezpečnostní pravidla musejí být dodržovány.
- Stroje Woodtser mohou být používány, udržovány a provozovány pouze osobami, kterým jsou známy, a které byly proškoleny k práci s nimi. Výrobce se zříká odpovědnosti za způsobené škody, pokud byl stroj svévolně upraven.
- Stroje Scheppach mohou být používány pouze s originálním příslušenstvím a nástroji vyrobenými výrobcem stroje.
- Jakékoliv další použití přesahuje oprávnění. Výrobce není zodpovědný za jakékoliv škody vzniklé jako důsledek neoprávněného používání; riziko je na straně provozovatele.

Varovanie! Tento elektrický prístroj vytvára počas prevádzky elektromagnetické pole. Toto pole môže za určitých okolností ovplyvniť aktívne alebo pasívne implantáty. Na zníženie nebezpečenstva závažných alebo smrteľných poranení odporúčame osobám s implantátmi prekonzultovať situáciu so svojim lekárom a výrobcom implantátu ešte predtým, ako začnú obsluhovať elektrický prístroj.

⚠ Použitie podľa určenia

Stroj zodpovedá platným EU smerniciam pre stroje.

- Píla je určená k používaniu jednou osobou a vo vonkajších priestoroch.
- Píla je prenosná kotúčová píla. Je možné priečne rezať iba s prírodnou kyvnou pákou v súlade s technickými špecifikáciami.
- Píla je konštruovaná výhradne pre priečne rezanie palivového dreva.
- Bez ohľadu na priemer dreva, iba 1 kus opracovávaného predmetu má byť kladený na rocker.
- Dodržujte všetky bezpečnostné predpisy a poznámky o riziku na stroji a zabezpečte, aby boli uložené kompletne a v čitateľnom stave.
- Priestor obrábania a okolité oblasti stroja musia byť bez rušivých cudzích vecí, aby sa zabránilo nehodám. Pracovná oblasť musí byť úplne bez
- cudzích predmetov, t.j. klinec alebo skrutiek.
- Stolná kotúčová píla je určená výhradne pre obrábanie dreva a materiálov podobných drevu. Len originálne Scheppach nástroje a príslušenstvo
- môžu byť použité. Používajte požadované kotúče v súlade s normou EN 847-1 v závislosti na type rezu a druhu dreva (masívne drevo, preglejky
- alebo drevotriesky). Rešpektujte, prosím, „špeciálne príslušenstvo“.
- Stroj musí byť používaný iba v technicky bezchybnom stave v súlade s jeho určením a podľa pokynov uvedených v návode na obsluhu, a iba
- bezpečnosť si vedomými osobami, ktoré si sú plne vedomé príslušných rizík v prevádzke stroja. Akékoľvek funkčné poruchy, najmä tie, ktoré
- ovplyvňujú bezpečnosť stroja, by preto mali byť okamžite odstránené.
- Príslušné predpisy prevencie nehôd a iné, všeobecne uznávané bezpečnostne-technické predpisy, sa musia tiež dodržiavať.
- Stroj Scheppach môže byť použitý, udržiavaný a prevádzkovaný iba osobami, ktoré ho poznajú, a ako aj jeho fungovanie a postupy.
- Svojevoľné zmeny na stroji, uvoľňujú výrobcu zo všetkých zodpovedností za prípadné škody.
- Stroj Scheppach môže byť použitý iba s originálnym príslušenstvom a originálnymi nástrojmi výrobcu.
- Akékoľvek iné použitie prekračuje oprávnenia. Výrobca nie je zodpovedný za akékoľvek škody vyplývajúce z neoprávneného použitia, za riziko je výlučne zodpovedný operátor.

Opozorilo! To elektrické orodje med delovanjem ustvarja elektromagnetno polje. To polje lahko v določenih okoliščinah vpliva na aktivne ali pasivne medicinske vsadke. Zaradi zmanjšanja nevarnosti resnih ali smrtnih poškodb, osebam z medicinskimi vsadki priporočamo, da se pred uporabo električnega orodja posvetujejo s svojim zdravnikom ali proizvajalcem medicinskega vsadka.

⚠ Namenska uporaba

Stroj ustreza veljavni direktivi o strojih ES

- Prevesna krožna žaga je konstruirana za 1 uporabnika in je namenjena samo za uporabo na prostem.
- Prevesna krožna žaga je prenosna krožna žaga. Uporabna je za prečno rezanje drv z dodajalno prevesico po tehničnih podatkih.
- Žaga je konstruirana izključno za prečno žaganje drv.
- Ne glede na premer drv lahko na prevesico položite samo 1 obdelovanec.
- Upoštevajte vse napotke za varnost in nevarnosti na stroju, ki morajo biti popolni in v čitljivem stanju.
- V delovnem območju in okolici stroja ne sme biti motehih tujkov, da se izognete nesrečam.
- Načeloma v drveh ne sme biti tujkov kot so žebliji in vijaki.
- Stroj lahko uporabljate samo v tehnično brezhibnem stanju in skladno z namenom ter navodili za uporabo, pri tem pa morate biti osveščeni o varnosti in se zavedati nevarnosti. Še posebej tiste motnje, ki lahko vplivajo na varnost, morate (dati) takoj odpraviti.
- Upoštevati morate proizvajalčeve predpise glede varnosti, dela in vzdrževanja ter meritve iz tehničnih podatkov.
- Upoštevajte zadevne predpise za preprečevanje nezgod in ostala, splošno priznana varnostna tehnična pravila.
- Stroj lahko uporabljajo, vzdržujejo ali popravljajo samo osebe, ki se na to spoznajo in so poučene o nevarnostih. Lastnoročne spremembe na stroju izključujejo garancijo proizvajalca za poškodbe, do katerih pride kot posledica.
- Stroj se lahko uporablja samo z originalnim priborom in originalnimi orodji proizvajalca.
- Vsaka vrsta uporabe, ki presega opisano, velja za nenamensko uporabo. Proizvajalec ne daje garancije za poškodbe, ki nastanejo kot posledica take uporabe; tveganje pri takih delih nosi izključno uporabnik.

Dbejte prosím na to, že naše přístroje nebyly podle svého účelu určeny konstruovány pro živnostenské, řemeslnické nebo průmyslové použití. Nepřebíráme žádné ručení, pokud je přístroj používán v živnostenských, řemeslných nebo průmyslových podnicích a při srovnatelných činnostech.

⚠ Další rizika

Stroj je vyroben podle současných technických standardů a bezpečnostních pravidel.

Přesto se během práce mohou vyskytnout i další rizika:

- Riziko poranění prstů a rukou rotujícím pilovým listem v případě nesprávného vedení opracovávaného kusu.
- Riziko ohrožení zdraví v důsledku prachu a třísní z dřeva. Zcela určitě noste ochrannou výbavu, jakou je kupříkladu ochrana očí a protiprachová maska.
- Riziko ohrožení zdraví v důsledku hluku. Během provozu je překročena přípustná úroveň hluku.
- Vadný řezný kotouč může způsobit úraz. Pravidelně kontrolujte řezné kotouče.
- Použití nesprávného nebo poškozeného napájecího kabelu může vést k úrazu způsobenému elektrickým proudem.
- Pokud bude použito speciální Scheppach příslušenství, je nutné pečlivě přečíst a prostudovat s ním dodaný návod k použití
- I když byla zmíněna všechna bezpečnostní opatření, mohou stále existovat bezpečnostní rizika, která nejsou evidentní.
- Zbývající rizika mohou být eliminována respektováním instrukcí "Bezpečnostní prevence", "Řádné užívání" a celého návodu.

Fig. 1

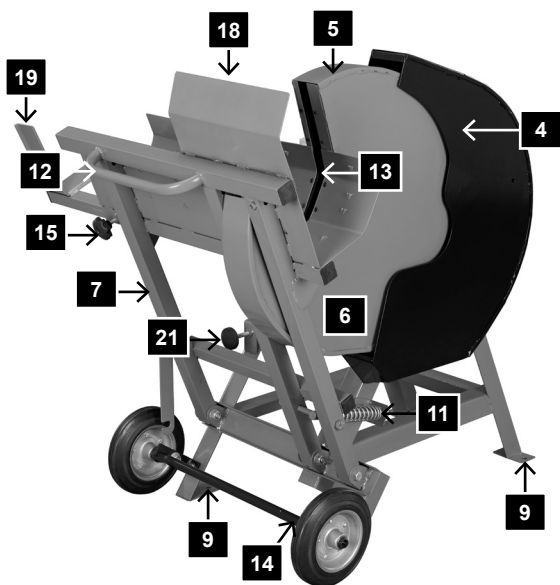
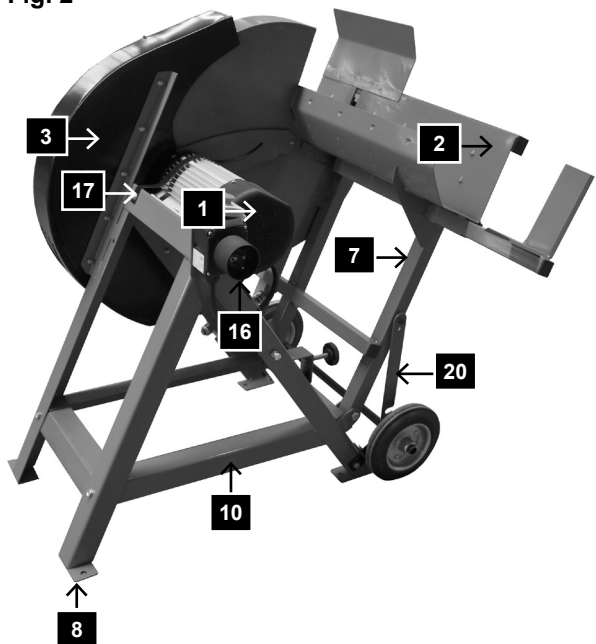


Fig. 2



Zařízení, obr. 1 obr 2

1	Motor s rámem	12	Rukojeť
2	Kolébka	13	Vložka kolébky
3	Vnitřní kryt řezného kotouče	14	Hnací ústrojí
4	Venkovní kryt řezného kotouče	15	Seřizovací šroub prodloužení kolébky
5	Přední ochrana řezného kotouče	16	Sdružená zástrčka/tlačítko ZAP/VYP
6	Spodní ochrana řezného kotouče	17	Deska motoru
7	Držák kolébky	18	Ochranný panel
8	Základna	19	Prodloužení kolébky
9	Montážní díra	20	Zajišťovací páka
10	Příčná vzpěra	21	Seřizovací šroub krytu kolébky

Prosím berte ohľad na skutočnosť, že naše prístroje neboli svojim určením konštruované na profesionálne, remeselnícke ani priemyselné použitie. Nepreberáme žiadne záručné ručenie, ak sa prístroj bude používať v profesionálnych, remeselníckych alebo priemyselných prevádzkach ako aj na činnosti rovnocenné s takýmto použitím.

⚠ Zvyškové riziká

Stroj je zhotovený podľa stavu techniky a uznaných bezpečnostných technických predpisov. napriek tomu sa môžu pri práci vyskytnúť ojedinelé zvyškové riziká.

- Rotujúci pílový kotúč môže spôsobiť poranenie prstov a rúk v prípade, že obrobok nie je správne vedený.
- Vymrštený obrobok môže viesť k zraneniu, ak opracovávaný kus nie je riadne zabezpečený, alebo vedený.
- Hluk môže byť zdraviu nebezpečný. Povolená hladina hluku je prekročená pri práci. Noste osobné ochranné prostriedky, ako je ochrana sluchu.
- Chybný pílový kotúč môže spôsobiť zranenie. Pravidelne kontrolujte štrukturálnu integritu pílu.
- Používanie nesprávnych alebo poškodených siet'ových káblov môže viesť k zraneniam spôsobeným elektrinou.
- Prevádzkové pokyny dodané so špeciálnym príslušenstvom musia byť dodržané a pozorne prečítané, keď používate špeciálne príslušenstvo Scheppach.
- I keď sú všetky bezpečnostné opatrenia dodržiavané, niektoré zvyškové riziká môžu byť naďalej prítomné.
- Zvyškové nebezpečenstvo je možné minimalizovať dodržiavaním pokynov v časti „Bezpečnostné opatrenia“, „Správne používanie“, a v celom návode na obsluhu

Zařízení, obr. 1 obr. 2

1	Motor s rámom	12	Rukoväť
2	kolíska	13	Vložka kolísky
3	Vnútorý kryt pílového kotúča	14	Hnacie ústrojenstvo
4	Vonkajší kryt pílového kotúča	15	Nastavovacia skrutka predĺženia kolísky
5	Ochrana pílového kotúča ochrany, predná	16	Združená zástrčka/ tlačidlo ZAP./VYP.
6	Ochrana pílového kotúča ochrany, dolná	17	Doska motora
7	Držadlo kolísky	18	Ochranný panel
8	Stojan základne	19	Predĺženie kolísky
9	Montážny otvor	20	Zaisťovacia páka
10	Príčna opora	21	Nastavovacia skrutka krytu kolísky

Prosimo, da upoštevate, da naše naprave niso bile konstruirane za namene uporabe v obrtništvu ali industriji. Ne prevzemamo nobene odgovornosti, če je bila naprava uporabljena v obrtništvu ali industriji ter v podobnih dejavnostih.

⚠ Ostala tveganja

Stroj je izdelan skladno s stanjem tehnik in priznanimi varnostno tehničnimi pravili. Kljub temu lahko pride pri delu do pojava ostalih tveganj.

- Nevarnost poškodb prstov in rok zaradi vrtečega se žaginega lista in nestrokovnega ravnanja z obdelovancem.
- Poškodbe zaradi vstran zalučanih obdelovancev pri nestrokovnem držanju ali vodenju.
- Ogroženost zdravja zaradi hrupa. Pri delu se dovoljen nivo hrupa prekorači. Obvezno nosite osebno zaščitno opremo in zaščitno sluha.
- Poškodbe zaradi okvarjenega žaginega lista. Žagin list redno in pred vsako uporabo preglejte glede nepoškodovanosti.
- Ogroženost zaradi toka, če ne uporabljate ustreznih električnih priključnih vodov.
- Pri uporabi posebnega pribora morate upoštevati navodila za uporabo, ki so mu priložena, in jih skrbno prebrati.
- Poleg tega so lahko kljub vsem izvedenim preventivnim ukrepom prisotna ostala tveganja, ki niso očitna.
- Ostala tveganja lahko minimizirate, če skupaj upoštevate „varnostne napotke“ in „namensko uporabo“ ter navodila za uporabo v celoti.

Oprema, slika 1 in 2

1	Motor z ogrodjem	12	Ročaj
2	Prevesica	13	Vstavek za prevesico
3	Pokrov žaginega lista znotraj	14	Vozna priprava
4	Pokrov žaginega lista zunaj	15	Nastavljalni vijak podaljška prevesice
5	Zaščita žaginega lista spredaj	16	Kombinacija vtičev / stikalo za vklop - izklop
6	Zaščita žaginega lista spodaj	17	Plošča motorja
7	Držalo prevesice	18	Zaščitna pločevina
8	Stojna noga	19	Podaljšek prevesice
9	Luknja za pritrditev	20	Pridržni vzvod
10	Prečni opornik	21	Vijak za pomik omejevalnika prevesice
11	Povratna vzmet		

Fig. 5

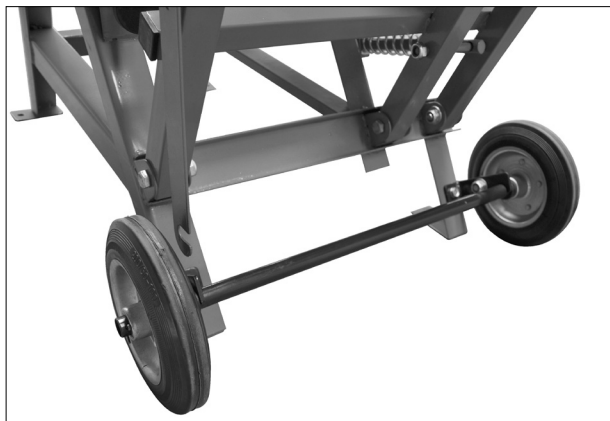


Fig. 6

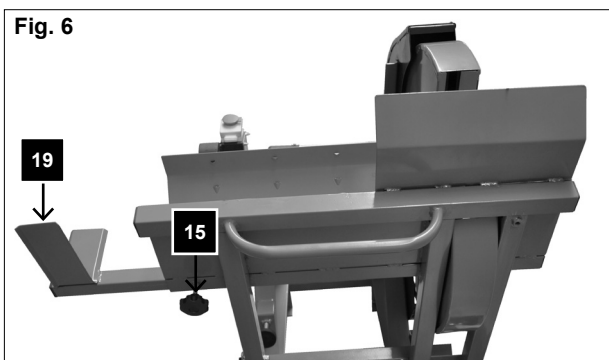


Fig. 7

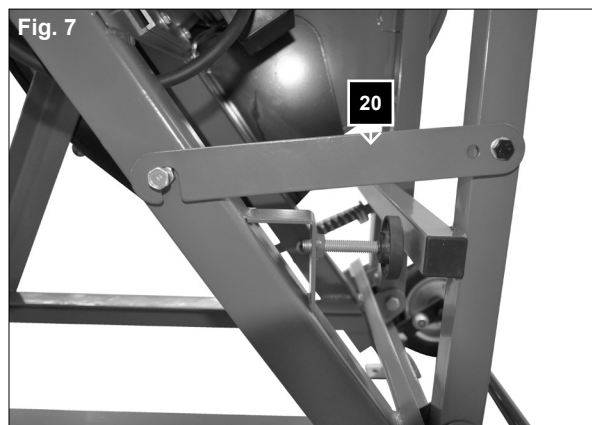
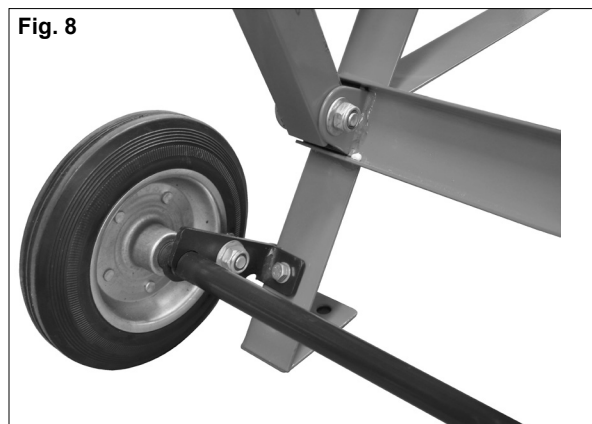


Fig. 8



Montáž

Přístroj není kompletně smontován z důvodů snadnější přepravy.

Při vybalování překontrolujte úplnost dodávky.

Dodací list

stroj

osa s kolečky

prodloužení kolébky

nástroj pro výměnu pilového listu

sada příslušenství

návod k obsluze

Montáž osy, obr. 5

Nasadte osu na místo a utáhněte šroubem obsaženého v sadě příslušenství.

Montáž rozšíření kolébky (Obr. 6)

Nasadte rozšíření kolébky (19) do otvorů na levé straně kolébky a srovnejte tak, aby palivové dřevo dobře dosedalo. Potom upevněte rozšíření pomocí rektifikačního šroubu (15).

Transport, obr. 7-10

Nastavte zvedák do transportní polohy a zajistěte jej pomocí zajišťovací páky 20 obr. 7

Přemístění zařízení na pracoviště, obr. 8

Při transportu jednotky nahněte osu dopředu. **obr. 9**
Chcete-li zajistit snadné přemístění pily, nahněte ji k osobě, která ji přemísťuje.

Zvedněte stroj a pomocí vaší nohy zvedněte osu směrem k vašemu tělu tak, aby pila byla opět v pracovní poloze. **Obr. 10**

Pozor! Pila smí být používána pouze tehdy, když spočívají všechny čtyři nohy bezpečně na zemi. Transportní zařízení musí být v pracovní poloze **obr. 8**

Poznámka!

Pro bezpečnost na pracovišti zajistěte pilu proti naklonění nebo posunutí pomocí šroubů nebo svorníků k podlaze.

Montáž

Z dôvodov balenia nie je váš stroj kompletne zmontovaný.

Pri zozbalené skontrolujte, či sú časti kompletne.

Dodací list

stroj
os s kolieskami
predĺženie kolísky
nástroj na výmenu pilového listu
súprava príslušenstva
návod na obsluhu

Montáž osi, obr. 5

Nasaďte os na miesto a utiahnite skrutkou nachádzajúcou sa v súprave príslušenstva.

Montáž predĺženia kolísky (Obr. 6)

Prestrčte predĺženie kolísky (19) cez otvor na ľavej strane kolísky a správne vyrovajte, aby drevo pevne sedelo. Utiahnite predĺženie kolísky nastavovacou skrutkou (15).

Transport, obr. 7 – 10

Nastavte zdvihák do transportnej polohy a zaistíte ho pomocou zaistovacej páky **20, obr. 7**

Premiestnenie zariadenia na pracovisko, obr. 8

Pri transporte jednotky nahnite os dopredu. **Obr. 9**
Ak chcete zaistiť jednoduché premiestnenie píly, nahnite ju k osobe, ktorá ju premiestňuje.

Zdvihnite stroj a pomocou vašej nohy zdvihnite os smerom k vášmu telu tak, aby píla bola opäť v pracovnej polohe. **Obr. 10**

Pozor! Píla sa smie používať iba vtedy, keď sú všetky štyri nohy bezpečne na zemi. Transportné zariadenie musí byť v pracovnej polohe **obr. 8**

Poznámka!

Pre bezpečnosť na pracovisku zaistíte pílu proti nakloneniu alebo posunutiu pomocou skrutiek alebo svorníkov k podlahe.

Montaža

Zaradi emblažno tehničnich razlogov stroj ni kompletno sestavljen.

Pri razpakiranju preverite popolnost delov.

Kosovni seznam

Stroj
Os koles
Podaljšek prevesice
Orodje za zamenjavo žaginega lista
Vrečka s pripomočki
Navodila za uporabo

Namestitev osi koles, slika. 5

Os koles postavite na predvideno mesto in jo pritrdite s priloženimi vijaki.

Namestitev podaljška prevesice (slika. 6)

Podaljšek prevesice (19) vtaknite v odprtino na levi strani prevesice in jo naravnajte tako, da se drva dobro nalegajo. Zatem podaljšek prevesice fiksirajte z nastavljalnim vijakom (15).

Transport (slika 7–10)

Prevesico pomaknite v transportni položaj in jo zavarujte s pridrznim vzvodom 20 slika 7

Vozna priprava v delovnem položaju (slika 8)

Za prevoz os koles prekucnite naprej. **Slika 9**
Da boste lahko žago nekoliko premaknili, jo nekoliko prekucnite proti sebi.

Privzdignite stroj in s stopalom os koles povlecite proti sebi, da boste žago znova pomaknili v delovni položaj. **Slika 10**

Pozor! Žago lahko uporabljate le, ko so vse 4 noge na tleh.

Vozna priprava mora biti v delovnem položaju, **slika 8**.

Napotek!

Zaradi lastne varnosti na delovnem mestu pritrdite žago z vijaki ali zatiči na tla, da se ne prevrne ali premakne.

Fig. 9

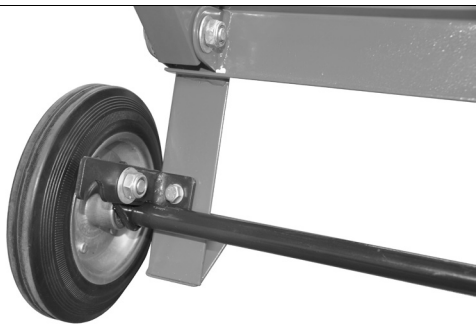


Fig. 10



Fig. 12



Zahájení provozu

Přečtěte si prosím bezpečnostní pokyny před uvedením do provozu.

- Všechna ochranná a dodatečná zařízení by měla být dobře nasazena.
- Zkontrolujte kolébkovou vložku, jestli není opotřebovaná, pokud ano, vyměňte ji.
- Zkontrolujte kolébkku, jestli se vrací do původní pozice samostatně.
- Zkontrolujte pilový kotouč, jestli je perfektně uchycen a ve správném směru.
- Výměny, nastavení, měření a čištění musí být provádeny pouze s vypnutým motorem. Vytáhněte zásuvku z napájení a počkejte, než se pila zastaví
- Pila je výhradně určena k příčnému řezání palivového dřeva s max. délkou 1m.
- Bez ohledu na průměr dřeva by do pily měl být podáván pouze jeden kus.
- **UPOZORNĚNÍ!** Neřežte svazky nebo více kusů najednou.
- Křivé kusy dřev pokládejte na kolébkku tak, že vnější oblouková část směřuje k pilovému kotouči.
- Zajistěte, že stroj je bezpečně umístěn na pevné zemi.

Provozní poznámky

ON/OFF vypínač (Fig. 12)

Stroj je vybaven bezpečnostním vypínačem, který zabrání spuštění stroje po výpadku proudu.

Spuštění

Stiskněte zelené tlačítko I

Vypnutí

Stiskněte červené tlačítko O

Řezání

- 1 Spust'te stroj.
- 2 Počkejte, dokud řezný kotouč nedosáhne maximálních otáček.
- 3 Položte kus dřeva na kolébkku.
- 4 Uchopte obě rukojeti kolébkky oběma rukama a naved'te ji rovnoměrně na řezný kotouč tak, že se kotouč odhalí.
- 5 Tlač'te kolébkku rovnoměrně tak, aby nezpůsobil pokles otáček motoru.
- 6 Odstraňte odřezky z kolébkky před položením dalšího kusu dřeva.

UPOZORNĚNÍ!

Nenechávejte stroj běžet bez dozoru v průběhu práce. Po přerušení práce vypněte stroj a vytáhněte z napájecí zásuvky.

Uvedenie do prevádzky

Pred uvedením do prevádzky si prečítajte bezpečnostné pokyny.

- Všetky bezpečnostné a pomocné zariadenia musia byť nasadené.
- Skontrolujte prívod kolísky ohľadom poškodenia a v prípade potreby ho vymeňte.
- Skontrolujte kolísku, či sa samostatne vráti do východiskovej polohy.
- Skontrolujte pílový kotúč pre dokonalé usadenie a správny smer otáčania.
- Prepínanie, nastavenie, merania a čistenie sú vykonávané iba s vypnutým motorom. Vytiahnite zástrčku a počkajte, kým sa rotujúci nástroj zastaví. Píla je konštruovaná výhradne pre priečne rezanie palivového dreva.
- Bez ohľadu na priemer dreva má byť kladený iba jeden kus obrábaného predmetu na kolísku.
- POZOR! Nerežte otepi alebo viacej kusov naraz.
- Položte zaoblené drevo na kolísku takým spôsobom, že zaoblená strana je zameraná na pílový kotúč.
- Uistite sa, že stroj stojí bezpečne na pevnej zemi.

Prevádzkové pokyny

ON/OFF spínač (Obr. 12)

Stroj je vybavený bezpečnostným spínačom, ktorý zabráni aktivácii stroja po poklese napätia.

Spustenie

Stlačte zelený spínač I

Vypnutie

Stlačte červený spínač O

Rezanie

- 1 Spustite stroj.
- 2 Počkajte, kým pílový kotúč nedosiahne plnú rýchlosť.
- 3 Položte drevo na kolísku.
- 4 Uchopte obe rukoväte kolísky oboma rukami a vedte k pílovému kotúču; takže pílový kotúč je voľný.
- 5 Tlačte kolísku rovnomerne tak, aby sa rýchlosť motora neznižila.
- 6 Predtým, než položíte ďalší kus dreva na kolísku, odstráňte rezané drevo.

POZOR!

Počas prevádzky nenechávajte stroj bez dozoru. Vypnite stroj, ak prestanete pracovať, a vytiahnite zo zástrčky.

⚠ Zagon

Pred zagonom upoštievajte varnostne napotke.

- Vse zaščitne in pomožne priprave morajo biti nameščene.
- Preverite vstavek za prevesico glede obrabljenosti in ga po potrebi zamenjajte.
- Preverite prevesico - ta se mora samodejno vrniti v izhodiščni položaj.
- Preverite žagin list glede brezhibne pritrditve in pravilne smeri delovanja.
- Predelave, nastavljanje, meritve in čiščenje opravljajte le, ko je motor izklopljen. Izvlecite omrežni vtič in počakajte, da se vrteče se orodje ustavi.
- Žaga je konstruirana izključno za prečno žaganje drv.
- Ne glede na premer drv lahko na prevesico položite samo en kos.
- Pozor! Ne žagajte butar ali več kosov skupaj.
- Upognjene kose drv položite v prevesico tako, da navzven upognjena stran gleda k žaginemu listu.
- Pazite, da stroj stabilno stoji na trdni podlagi.

Upravljanje / delovna navodila

Stikalo za vklop/izklop (slika 12)

Stroj je opremljen z varnostnim stikalom, ki preprečuje samodejni ponovni vklop po izpadu napetosti.

Vklop

Pritisnite zelen gumb I.

Izklop

Pritisnite rdeč gumb O.

Žaganje

- 1 Vklpite stroj.
- 2 Počakajte, da žagin list doseže polno število vrtljajev.
- 3 Položite les v prevesico.
- 4 Z obema rokama primite ročaja prevesice in ju enakomerno potisnite k žaginemu listu, s tem se žagin list sprostí.
- 5 Pri žaganju pritiskajte na prevesico le toliko, da število vrtljajev žaginega lista ne pade.
- 6 Žagan les odstranite iz prevesice, ko se ta pomakne nazaj v izhodiščni položaj in je žagin list pokrit. Nato naložite naslednji kos lesa.

POZOR!

Stroj ne sme biti brez nadzora med delovanjem. Izklopite stroj, če ne boste nadaljevali z delom, in izvlecite vtič.

⚠ Elektrické připojení

Nainstalovaný elektromotor je schopen okamžitého provozu. Připojení odpovídá příslušným normám VDE a DIN.

Energie dodávaná zákazníkem a použití prodlužovacích kabelů musí odpovídat těmto normám, popř. místním předpisům vztahujícím se k dodávkám elektrické energie.

Používejte přenosný osobní bezpečnostní chránič (přenosný chránič proti zbytkovému proudu (PRCD), pokud chránič proti zbytkovému proudu (RCD) v rozvaděči nedosahuje max 0,03A

Výrobek splňuje požadavky normy EN 61000-3-11 a podléhá speciálním podmínkám připojení. To znamená, že použití na libovolně volitelných přípojních bodech není přípustné.

Přístroj může při nepříznivých podmínkách v síti způsobit dočasné kolísání napětí.

Výrobek je konstruován výhradně pro použití na přípojních bodech, které

- a) nepřekračují maximální přípustnou impedanci sítě $Z_{\text{sys}} = 0,271 \Omega$ nebo
- b) disponují dlouhodobým proudovým zatížením sítě minimálně 100 A/fáze.

Coby uživatel musíte zabezpečit, pokud nutno za konzultace se svým energetickým podnikem, aby Váš přípojný bod, na kterém chcete přístroj provozovat, splňoval jeden z obou jmenovaných požadavků a) nebo b).

Důležité informace

Elektrický motor je dimenzován pro provozní režim S 6 – 40% (230 V/50 Hz S6/15%).

Pokud je motor přetížen, automaticky se vypne, a to díky termálnímu spínači (termostatu) umístěnému v závitech motoru. Po vychladnutí (doba se liší) může být motor opět zapnut.

Defektní elektrické vedení

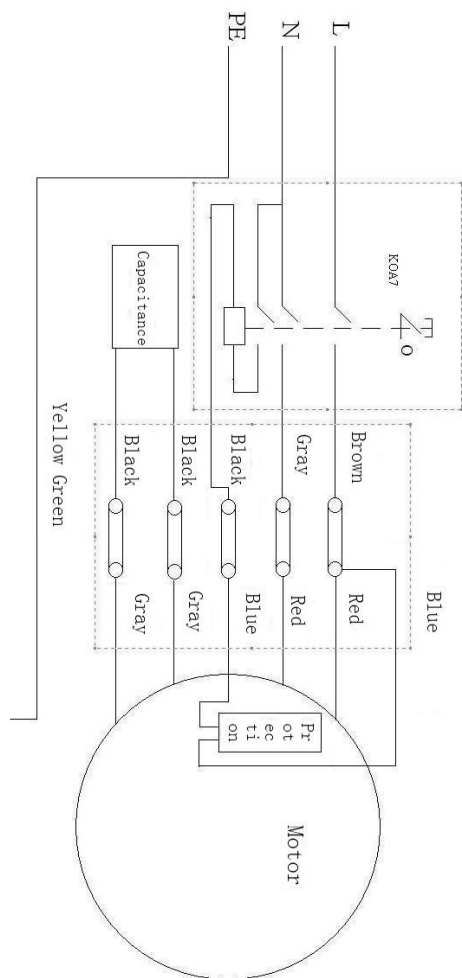
Na elektrickém vedení dochází často k poškození izolace.

Možné příčiny:

- Místa otlaku, jestliže jsou elektrické kabely vedeny skrze okenní či dveřní spáry.
- Místa zlomu v důsledku neodborného uchycení a vedení elektrických kabelů.
- Místa řezu v důsledku přejezdu přes elektrické kabely.
- Škody na izolaci v důsledku vytrhnutí z nástěnné zásuvky.
- Praskliny následkem stárí izolace.

Takovéto defektní elektrické kabely nesmí být používány a jsou v důsledku škod na izolaci životu nebezpečné!

Kontrolujte pravidelně elektrické vedení. Dbejte na to, aby při kontrole nebylo elektrické vedení připojeno na elektrickou síť.



⚠ Elektrické pripojenie

Elektromotor je pripojený v stave pripravenom na prevádzku. Pripojenie zodpovedá príslušným VDE a DIN predpisom.

Prívod na pracovisku zákazníka a predlžovací kábel musia zodpovedať týmto predpisom.

Používajte prenosný osobný bezpečnostný chránič obvodu (prenosný Prúdový istič (PRCD)), keď nie je zvyškový prúdový istič (RCD) v elektrickej sieti opatrený zvyškovým prúdom max 0,03A.

Výrobok spĺňa požiadavky smernice EN 61000-3-11 a podlieha zvláštnym podmienkam pre pripojenie. To znamená, že nie je prípustné používanie na ľubovoľných prípojných bodoch.

Prístroj môže pri nepriaznivých sieťových podmienkach viesť krehodným výkyvom napätia.

Výrobok je určený výhradne len pre používanie na takých prípojných bodoch, ktoré

a) neprekračujú maximálnu prípustnú sieťovú impedanciu $Z_{\text{sys}} = 0,271 \Omega$, alebo

b) majú hodnotu zaťažiteľnosti siete permanentným prúdom minimálne 100 Afázu.

Ako prevádzkovateľ musíte zabezpečiť, v prípade potreby po konzultácii s vaším dodávateľom elektrickej energie, aby váš prípojný bod, na ktorom chcete používať tento výrobok, spĺňal jeden z oboch uvedených požiadaviek a) alebo b)

Dôležitá informácia

230 V / 50 Hz elektrický motor je určený pre S6 / 40% (400 V/50 Hz S6/15%), prevádzkový režim.

Motor sa automaticky vypne, ak je preťažený. Motor je možné zapnúť znova po dobe ochladenia (rôzne doby trvania).

Chybné elektrické pripojenie

Poškodenie izolácia sa často vyskytuje u elektrických pripájacích káblov.

Príčiny:

- Spôsobené odtlaky, keď sú kábly vedené cez okná či dvere.
- Záhyby spôsobené nesprávnym pripevnením či vedením spojovacích vedení.
- Rezy vyplývajúce z kríženia spojovacích vedení.
- Poškodená izolácia spôsobená vytrhnutím kábla zo zásuvky v stene.
- Trhliny v dôsledku starnutia izolácie.

Chybné elektrické spojenie, ako sú tieto, nesmú byť použité a sú veľmi nebezpečné vzhľadom k poškodeniu izolácie.

Pravidelne kontrolujte, či elektrické pripojenie nie je poškodené. Uistite sa, či prívodný kábel nie je pripojený do siete, keď to kontrolujete.

⚠ Električni priključek

Nameščený elektromotor je priključen, tako da je pripravljen za uporabo. Priključek ustreza zadevnim določilom VDE in DIN.

Omrežni priključek in uporabljen podaljšek na strani kupca morata ustrezati predpisom.

Uporabljajte osebno varnostno stikalo (PRCD), ki ga lahko premestite, če v napajalnem omrežju ni predvideno zaščitno vezje za okvarni tok (RCD) z nazivnim tokom maks. 0,03 A.

Izdelek izpolnjuje zahteve EN 61000-3-11 in je zavezan posebnim pogojem za priključek. To pomeni, da uporaba na poljubnih priključnih mestih ni dovoljena. Naprava lahko pri neugodnih omrežnih razmerah povzroči začasna napetostna nihanja. Izdelek je predviden izključno za uporabo na priključnih mestih, ki

a) ne presegajo največje dovoljene omrežne impedance »Z« ali

b) omogočajo neprekinjene tokovne obremenitve omrežja vsaj 100 A na fazo.

Kot uporabnik morate zagotoviti, po potrebi s posvetovanjem z vašim podjetjem za oskrbo z električno energijo, da vaša priključna točka, na katero želite priključiti proizvod in ga uporabljati, izpolnjuje obe od zgoraj navedeni zahtevi, a) in b).

Pomembni napotki

Elektromotor 220–240 V / 50 Hz je izdelan za način delovanja S6 / 40 %.

Pri preobremenitvi motorja se ta samodejno izklopi. Po določenem času hlajenja (različni časi) lahko motor znova vklopite.

Poškodovani električni priključni vodi

Na električnih priključnih vodih pogosto nastanejo poškodbe izolacije.

Vzroki so:

- Otiščanci, če priključne vode speljete skozi okna ali reže vrat.
- Pregibi zaradi nepravilne pritrditve ali vodenja priključnih vodov.
- Rezi zaradi vožnje preko priključnih vodov.
- Poškodbe izolacije zaradi iztrganja iz stenske vtičnice.
- Pretrgana mesta zaradi staranja izolacije.

Takih poškodovanih električnih priključnih vodov ne smete uporabljati, ker so zaradi poškodb izolacije **smrtno nevarni**.

Redno preverjajte, ali so električni priključni vodi poškodovani. Pri tem pazite, da priključni vod pri preverjanju ne bo visel na električnem omrežju.

Elektrické kabely musí odpovídat příslušným normám VDE a DIN a místním předpisům. Používejte pouze elektrické kabely s označením H 07 RN. Popis typu musí být na elektrickém kabelu vyznačen.

Střídavý motor

- Síťové napětí musí činit 230 Volt / 50 Hz.
- Prodlužovací kabely s délkou do 25 m musí mít průřez 1,5 mm², kabely delší než 25 m min. 2,5 mm².
- Síťová přípojka může být jištěna max. 16 A.

V případě dalších otázek na prodejce nebo výrobce uvádějte prosím následující údaje:

- Výrobce motoru; typ motoru
- Typ elektrického proudu motoru
- Informace o typu stroje uvedené na výrobním štítku

Pokud nám zašlete motor zpět, vždy zasílejte kompletní napájecí jednotku s elektrickým ovládáním.

Údržba

Varování: Vypněte stroj a vytáhněte ze zásuvky před prováděním jakýchkoliv údržbových prací nebo nastavení.

Návod umístěte poblíž stroje.

Udržujte stroj čistý.

Používejte ochranné brýle při čištění stroje.

Upozornění: K čištění umělých částí stolu nepoužívejte agresivní prostředky. Doporučujeme slabý roztok na mytí nádobí. Stroj nesmí přijít do kontaktu s vodou.

- Kontrolujte řezný kotouč pravidelně. Používejte jen ostré, nepoškrábané a nezdeformované řezné kotouče. Používejte nářadí, které je v souladu s Evropskými standardy EN 847-1.
- Vyměňte okamžitě kolébku, jakmile je opotřebená.
- Zkontrolujte všechny bezpečnostní prvky po každé údržbě a čištění.
- Ujistěte se, že nejsou žádné předměty v nebo na stroji před uvedením do provozu.
- Odstraňte možný prach z pilin na výstupu.

Servisní informace

Je třeba dbát na to, že u tohoto přístroje podléhají následující díly opotřebení přiměřenému použití nebo přirozenému opotřebení, resp. jsou potřebné jako spotřební materiál.

Rychle opotřebitelné díly*: Pilový list, Vložka kolébky

* není nutně obsaženo v rozsahu dodávky!

Elektrické vedenia musia zodpovedať príslušným VDE a DIN predpisom. Používajte pripojovacie káble s kódom H 07 RN. Označenie typu musí byť vytlačené na prívodný kábel podľa nariadenia.

Jednofázový motor

- Napájacie napätie musí byť 230 V - 50 Hz.
- Predlžovacie káble do 25 m musia mať prierez o 1,5 mm². Predlžovacie káble, ktorých dĺžka je viac ako 25 m, musia mať prierez najmenej 2,5 mm².
- Hlavné pripojenie je poistené 16 A slow-blow poistkou.

Ak máte nejaké otázky, prosím, poskytnite nasledujúce informácie.

- Výrobca motora
- Druh
- Typ stroja podľa údajov na štítku

Keď posielate späť motor, vždy pošlite kompletnú pohonnú jednotku s prepínačom.

Údržba

Upozornenie: Vypnite stroj a odpojte od napájania pred vykonávaním údržby alebo nastavenia.

Uchovávajte manuál v blízkosti stroja.

Udržujte stroj čistý.

Nosiť okuliare pri čistení stroja.

Upozornenie: Nečistite syntetické diely lavice agresívnymi čistiacimi prostriedkami.

Odporúčame mierny čistiaci prostriedok na umývanie riadu. Stroj sa nesmie dostať do styku s vodou.

- Pravidelne kontrolujte pílový kotúč. Používajte iba dobre nabrúsené, nepopraskané a neporušené píly. Používajte len nástroje, ktoré sú v súlade s európskou normou EN 847-1.
- Okamžite vymeňte kolísku, ktorá je potrebovaná.
- Po každej aktualizácii a čistení skontrolujte všetky bezpečnostné zariadenia.
- Pred uvedením stroja do prevádzky sa uistite, že sa na ňom nenachádzajú žiadne nástroje alebo iné materiály.
- Odstráňte možné blokády pilín.

Servisné informácie

Je potrebné dbať na to, že v prípade tohto výrobku podliehajú nasledujúce diely bežnému pracovnému alebo prirodzenému opotrebeniu, resp. sú nasledujúce diely považované za spotrebný materiál.

Diely podliehajúce opotrebeniu*: Pílový list, Vložka kolísky

* nie je bezpodmienečne obsiahnuté v objeme dodávky!

Električni príkluční vodi morajo ustrezati zadevnim določilom VDE in DIN. Uporablajte samo príklučne vode z oznako H 07 RN. Po predpisih mora biti opis tipa príklučnega voda natisnjen na njem.

Motor na izmenični tok

- Omrežna napetost mora znašati 230 Volt / 50 Hz.
- Podaljševalni vodi do 25 m dolžine morajo imeti presek 1,5 mm², čez 25 m dolžine pa najmanj 2,5 mm².
- Omrežni príkluček je treba zaščititi s 16 A.

V primeru povpraševanja morate navesti spodnje podatke.

- Proizvajalec motorja
- Vrsta toka, ki napaja motor
- Podatki tipske ploščice stroja

Pri vračilu motorja vedno pošljite celotno pogonsko enoto s stikalom.

Upoštevajte varnostne napotke!

Vzdrževanje

Opozorilo: Pred vzdrževalnimi deli in nastavitvami izklopite stroj in izvlecite vtič.

Navodila shranite pri stroju.

Stroj mora biti čist.

Pri čiščenju nosite zaščitna očala.

Previdno: Plastične dele mize ne čistite z agresivnimi sredstvi. Priporočamo blago čistilno sredstvo, ki ga nanese na vlažno krpo. Na stroj ne sme priti voda.

- Redno preverjajte žagin list. Uporablajte samo dobro naostrene žagine liste brez razpok in deformacij. Uporablajte samo orodja, ki ustrezajo evropski normi EN 847-1.
- Obrabljen vstavek za prevesico takoj zamenjajte.
- Po vzdrževalnih delih in čiščenju preverite vse varnostne priprave.
- Preverite, da se pred zagonom stroja na njem ali v njem ne nahaja nobeno orodje ali kak drug del.
- Odstranite morebitno žagovino na izmetu.

Servisne informacije

Upoštevajte, da so nekateri deli tega izdelka izpostavljeni naravni obrabi zaradi uporabe oz. da so nekateri deli potrošni material.

Obrabni deli*: Pílový list, Vložka kolísky

* ni nujno, da je v obsegu dobave!

Fig. 13

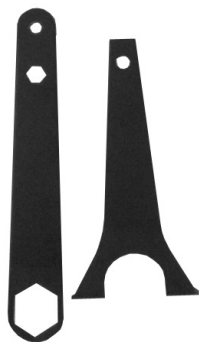


Fig. 14

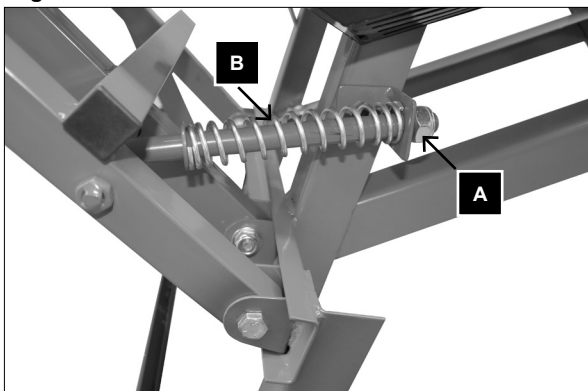


Fig. 15



Fig. 16



Výměna pilového listu, obr. 13-15

- 1 Odpojte jednotku od sítě.
- 2 Počkejte, až se list přestane otáčet a motor vychladl.
- 3 Uvedte zvedák do transportní polohy a zajistěte pilu v této poloze pomocí zajišťovací páky.
- 4 Odstraňte šestihhrannou matici (A) a vratnou pružinu (B).
- 5 Povolte zajišťovací páku a uchopte zvedák pevně, aby nespadol dolů a vratná pružina nemohla nekontrolovaně vyskočit z jednotky.
- 6 Sklopte zvedák opatrně zpět a položte jej na zem.
- 7 Vezměte klíč (obr. 13, pravá strana) na zablokování příruby, pomocí klíče na pilový list (obr. 13, levá strana) povolte šestihhrannou matici a demontujte přírubu.
- 8 Opatrně sejměte pilový kotouč. Pro tyto operace použijte ochranné rukavice. (Pozor: existuje nebezpečí poranění, buďte proto opatrní!)
- 9 Před opětovným nasazením příruby pily očistěte přírubu hadrem nebo jemným kartáčem.
- 10 Nasaďte pilový list a přírubu a utáhněte matici příruby.
- 11 Zajistěte, aby zvedák společně se zkrutnou pružinou byly řádně nasazeny a utáhněte ještě jednou řádně šestihhrannou matici.
- 12 Přezkoušejte funkčnost kolébky.

UPOZORNĚNÍ! Všimněte si správného směru otáčení před vložením kotouče zpět.

Seřízení dorazu zvedáku, obr. 16

Nastavte nasazovací bod zvedáku pomocí seřizovací šroubu.

Výmena pílového listu, obr. 13 – 15

- 1 Odpojte jednotku od siete.
- 2 Počakajte, až sa list prestane otáčať a motor vychladol.
- 3 Uvedte zdvihák do transportnej polohy a zaistite pílu v tejto polohe pomocou zaistovacej páky.
- 4 Odstráňte šesťhrannú maticu (A) a vratnú pružinu (B).
- 5 Povoľte zaistovaciu páku a uchopte zdvihák pevne, aby nespadol dole a vratná pružina nemohla nekontrolovane vyskočiť z jednotky.
- 6 Sklopte zdvihák opatrne späť a položte ho na zem.
- 7 Vezmite kľúč (obr. 13, pravá strana) na zablokovanie príruby, pomocou kľúča na pílový list (obr. 13, ľavá strana) povoľte šesťhrannú maticu a demontujte prírubu.
- 8 Opatrne odoberte pílový kotúč. Na tieto operácie používajte ochranné rukavice. (Pozor: existuje nebezpečenstvo poranenia, buďte preto opatrní!)
- 9 Pred opätovným nasadením príruby píly očistite prírubu handrou alebo jemnou kefkou.
- 10 Nasadte pílový list a prírubu a utiahnite maticu príruby.
- 11 Zaistite, aby zdvihák spoločne s krútiacou pružinou boli riadne nasadené a utiahnite ešte raz riadne šesťhrannú maticu.
- 12 Skúška fungovania kolísky.

POZOR ! Dodržujte správny smer otáčania pri vkladaní pílového kotúča

Nastavenie dorazu zdviháka, obr. 16

Set the entry point of the jack with the adjustment screw.

Menjava žaginega lista, slike 13-15

- 1 Izvlecite omrežni vtič.
- 2 Počakajte na zaustavitev in ohladitev.
- 3 Prevesico pomaknite v transportni položaj in žago zaklenite v tem položaju s pridržnim vzvodom.
- 4 Odstranite šesterorobo matico (A) na povratni vzmeti (B).
- 5 Sprostite pridržni vzvod in pri tem trdno privzdignite prevesico, da ne bo padla, pri čemer lahko povratna vzmet nenadzorovano izskoči.
- 6 Previdno prekucnite prevesico nazaj in jo odložite na tla.
- 7 Vzemite ključ (slika 13 desno), s katerim boste pridržali prirobnico, s ključem za žagin list (slika 13 levo) odvijte šesterorobo matico in odstranite prirobnico.
- 8 Previdno snemite žagin list. Pri tem nosite zaščitne rokavice. (Pozor nevarnost poškodb!)
- 9 Preden vstavite nov žagin list, očistite prirobnico s krpo ali čopičem.
- 10 Žagin list in prirobnico znova vstavite ter znova pri vijte matico prirobnice.
- 11 Znova zavarujte prevesico v vodilu s povratno vzmetjo in znova dovolj trdno zategnite šesterorobo matico.
- 12 Preverite delovanje prevesice.

Pozor! Pri vstavljanju žaginega lista pazite na pravilno smer vrtenja.

Nastavitev omejevalnika prevesice, slika 16

S pomočjo nastavitvenega vijaka lahko nastavitev točko omejevanja prevesice.

Tabulka poruch

Varování: V zájmu bezpečnosti vždy před údržbou vypněte stroj a vytáhněte ze zásuvky.

Závada	Možná příčina	Odstranění
1. Pilový list se po zastavení motoru uvolní	Utahovací matice je málo utažená	Utáhněte pravý závit utahovací matice
2. Motor se nespustí	a) Selhání síťové pojistky	a) Zkontrolujte síťovou pojistku
	b) Chybný prodlužovací kabel	b) Vyměňte prodlužovací kabel
	c) Připojení k motoru nebo spínači není v pořádku	c) Kontrola kvalifikovaným elektrikářem
	d) Vadný motor nebo spínač	d) Kontrola kvalifikovaným elektrikářem
3. Nesprávný směr otáčení motoru	a) Vadný kondenzátor	a) Kontrola kvalifikovaným elektrikářem
	b) Nesprávné připojení	b) Nechte vyměnit polaritu zásuvky kvalifikovaným elektrikářem
4. Motor nemá žádný výkon, pojistka vyskočí	a) Průřez prodlužovacího kabelu není dostatečný	a) viz Elektrické připojení
	b) Přetažení způsobené tupým pilovým listem	b) Vyměňte pilový list
5. Spáleniny na řezné ploše	a) Tupý pilový list	a) Naostření pilového listu, výměna
	b) Nesprávný pilový list	b) Vyměňte pilový list

Odstraňovanie porúch

Upozornenie: V záujme bezpečnosti premávky vždy vypnite pílu a odpojte ju pred vykonávaním údržby.

Porucha	Možná príčina	Riešenie
1. Pílový kotúč sa po zastavení motora uvoľní	Uťahovacia matica slabo pritiahnutá	Utiahnite pravý závit uťahovacej matice
2. Motor sa nespustí	a) Zlyhanie sieťovej poistky	a) Skontrolujte sieťovú poistku
	b) Chybný predlžovací kábel	b) Vymeňte predlžovací kábel
	c) Pripojenie k motoru alebo prepínač nie sú v poriadku	c) Kontrola kvalifikovaným elektrikárom
	d) Chybný motor alebo prepínač	d) Kontrola kvalifikovaným elektrikárom
3. Nesprávny smer otáčania motora	a) Chybný kondenzátor	a) Kontrola kvalifikovaným elektrikárom
	b) Nesprávne pripojenie	b) Nechajte vymeniť polaritu zásuvky kvalifikovaným elektrikárom
4. Motor nemá žiadny výkon, poistka vyskočí	a) Prierez predlžovacieho kábla nie je dostatočný	a) Pozrite Elektrické pripojenie
	b) Preťaženie spôsobené tupým pílovým listom	b) Vymeňte pílový list
5. Spálené plochy na reznej ploche	a) Tupý pílový list	a) Naostrenie pílového listu, výmena
	b) Nesprávny pílový list	b) Vymeňte pílový list

Pomoč pri motnjah

Prosimo, da upoštevate: Stroj vedno odklopite od tokokroga, preden opravljate vzdrževanje ali popravila.

Motnja	Mogoč vzrok	Ukrep
1. Žagin list se po izklopu motorja sprosti	Pritrdilna matica ni dovolj zategnjena	Pritegnite pritrdilno matico z desnim navojem
2. Motor se ne zažene	a) Izpad omrežne varovalke	a) Preverite omrežno varovalko
	b) Okvarjen podaljševalni vod	b) Zamenjajte podaljševalni vod
	c) Priključki na motorju ali stikalu niso v redu	c) Mora pregledati strokovnjak za elektriko
	d) Okvarjen motor ali stikalo	d) Mora pregledati strokovnjak za elektriko
3. Napačna smer vrtenja motorja	a) Okvarjen kondenzator	a) Mora pregledati strokovnjak za elektriko
	b) Napačna priključitev	b) Strokovnjak za elektriko mora zamenjati polarnost stenske vtičnice
4. Motor nima moči, varovalka se sproža	a) Presek podaljševalnega voda ni zadosten	a) Glejte Električni priključek
	b) Preobremenitev zaradi topega žaginega lista	b) Zamenjajte žagin list
5. Ožganine na rezalni površini	a) Top žagin list	a) Naostrite žagin list ali ga zamenjajte
	b) Napačen žagin list	b) Zamenjajte žagin list

Tootja:

scheppach Fabrikation von Holzbearbeitungsmaschinen
GmbH
Günzburger Straße 69
D-89335 Ichenhausen

Austatud klient!

Soovime Teile uue seadme meeldivat ja edukat kasutamist.

Juhis:

Antud seadme tootja ei vastuta kehtiva tootevastutuse seaduse järgi kahjude eest, mis tekivad antud seadmele või antud seadme läbi:

- asjatundmatul käsitlemisel,
- käsitlemiskorralduse eiramisel,
- remontimisel kolmandate isikute, mittevoolitatud spetsialistide poolt,
- mitte-originaalosaade paigaldamisel ja nendega vahetamisel,
- mitte sihtotstarbekohasel kasutamisel,
- elektrisüsteemi rivist väljalangemisel elektrialaeeskirjade ning VDE nõuete 0100, DIN 57113 / VDE0113 eiramisel.

Pidage silmas:

Lugege enne montaaži ja käikuvõtmist kogu kasutusjuhendi tekst läbi.

Käesoleva kasutusjuhendi ülesandeks on hõlbustada elektritööriista tundmaõppimist ja selle kasutamist vastavalt sihtotstarbekohastele kasutusvõimalustele.

Kasutusjuhend sisaldab tähtsaid juhiseid, kuidas saate elektritööriistaga ohutult, asjatundlikult ning ökonoomselt töötada, ja kuidas saate vältida ohte, hoida kokku remondikuluseid, lühendada seisakuaegu ning suurendada elektritööriista töökindlust ja eluiga.

Lisaks käesolevas kasutusjuhendis esitatud ohutusnõuetele peate tingimata oma riigis elektritööriista käitamise kohta kehtivaid eeskirju järgima.

Hoidke kasutusjuhendit kilekotis mustuse ja niiskuse eest kaitstult elektritööriista juures alal. Kõik operaatoreid peavad selle enne töö alustamist läbi lugema ja seda hoolikalt järgima. Elektritööriistaga tohivad töötada ainult isikud, keda on elektritööriista kasutamise osas instrueeritud ja sellega seonduvast ohtudest teavitatud. Nõutavast miinimumvanusest tuleb kinni pidada.

Peale käesolevas kasutusjuhendis sisalduvate ohutusjuhiste ning Teie riigis puuditöötlusmasinate kohta kehtivate eeskirjade tuleb järgida üldtunnustatud tehnilisi reegleid.

Üldised juhised

- Kontrollige pärast lahtipakkimist kõiki osi võimalike transpordikahjustuste suhtes. Puuduste korral tuleb kohe kohaletoojat teavitada. Hilisemaid reklaamsioone ei rahuldata.
- Kontrollige saadetis terviklikkuse suhtes üle.
- Tutvuge enne kasutamist käsitsuskorralduse alusel seadmega.

Gamintojas:

scheppach Fabrikation von Holzbearbeitungsmaschinen GmbH
Günzburger Straße 69
D-89335 Ichenhausen

Gerbiamas kliente,

mes linkime Jums daug džiaugsmo ir didelės sėkmės dirbant su nauju įrenginiu.

Nurodymas:

Pagal galiojantį Atsakomybės už gaminį įstatymą šio įrenginio gamintojas neatsako už žalą, kuri atsiranda šiame įrenginyje arba dėl jo:

- netinkamai naudojant,
- nesilaikant naudojimo instrukcijos,
- remontuojant tretiesiems asmenims, neįgalotiems specialistams,
- montuojant ir keičiant neoriginalias atsargines dalis,
- naudojant ne pagal paskirtį,
- sugedus elektros įrangai, nesilaikant elektrai keliamai reikalavimų ir VDE nuostatų 0100, DIN 57113 / VDE0113.

Atkreipkite dėmesį:

Prieš montuodami ir pradėdami eksploatuoti perskaitykite visą naudojimo instrukcijos tekstą.

Ši naudojimo instrukcija turi Jums palengvinti susipažinti su Jūsų elektros įrankiu ir jo naudojimo pagal paskirtį galimybėmis.

Naudojimo instrukcijoje pateikiami nurodymai, kaip su elektros įrankiu dirbti saugiai, tinkamai ir ekonomiškai bei kaip išvengti pavojų, sutaupyti remonto išlaidų, sutrumpinti elektrinio įrankio prastovos laikus bei padidinti patikimumą ir pailginti eksploatavimo trukmę.

Be šioje naudojimo instrukcijoje pateiktų saugos nuostatų, būtinai privalote laikytis elektros įrankio eksploatavimui galiojančių taisyklių.

Laikykite naudojimo instrukciją plastikiniame maišelyje, apsaugoję nuo purvo ir drėgmės prie elektros įrankio. Prieš pradėdami dirbti, visi operatoriai ją privalo perskaityti ir jos atidžiai laikytis. Prie elektros įrankio leidžiama dirbti tik asmenims, instruktuotiems, kaip jį naudoti ir informuotiems apie su tuo susijusius pavojus. Būtina laikytis reikalaujamo amžiaus cenzos.

Be šioje naudojimo instrukcijoje pateiktų saugos nurodymų ir specialių Jūsų šalies reikalavimų, būtina laikytis medžio apdirbimo mašinų eksploatavimui visuotinai pripažintų technikos taisyklių.

Bendrieji nurodymai

- Išpakavę visas dalis, patikrinkite, ar nėra galimų transportavimo pažeidimų. Reklamacijų atveju nedelsdami informuokite tiekėją. Vėliau reklamacijos nebus pripažintos.
- Patikrinkite siuntos komplektaciją.
- Prieš naudodami, pagal naudojimo instrukciją susipažinkite su įrenginiu.

Ražotąjs:

scheppach Fabrikation von Holzbearbeitungsmaschinen GmbH
Günzburger Straße 69
D-89335 Ichenhausen

Godātais Klient!

Vēlam prieku un izdošanos, strādājot ar Jūsu jauno ierīci.

Norādījums:

Šīs ierīces ražotājs saskaņā ar piemērojamo Vācijas Likumu par atbildību par ražojumiem nav atbildīgs par zaudējumiem, kas rodas šai ierīcei vai šīs ierīces dēļ saistībā ar:

- nepareizu lietošanu,
- lietošanas instrukcijas neievērošanu,
- trešo personu, nepilnvarotu speciālistu veiktu remontu,
- neoriģinālo rezerves daļu montāžu un nomaiņu,
- paredzētajam mērķim neatbilstošu lietošanu,
- elektroiekārtas atteici, neievērojot elektrības noteikumus un VDE noteikumus 0100, DIN 57113/VDE0113.

Ievērojiet:

Pirms montāžas un lietošanas sākšanas izlasiet visu lietošanas instrukcijas tekstu.

Šai lietošanas instrukcijai ir jāpalīdz Jums iepazīt elektroierīci un izmantot tās izmantošanas iespējas atbilstoši paredzētajam mērķim.

Lietošanas instrukcijā ir sniegti svarīgi norādījumi par drošu, pareizu un ekonomisku darbu ar elektroinstrumentu, lai izvairītos no riskiem, ietaupītu remonta izdevumus, samazinātu dīkstāves laikus un palielinātu elektroinstrumenta uzticamību un darbību.

Papildus šīs lietošanas instrukcijas drošības noteikumiem noteikti jāievēro attiecīgajā valstī piemērojamie noteikumi par elektroinstrumenta lietošanu.

Glabājiet lietošanas instrukciju pie elektroinstrumenta plastmasas maisiņā, sargājot no netūrumiem un mitruma. Pirms darba sākšanas tā jāizlasa un rūpīgi jāievēro ikvienam operatoram. Ar elektroinstrumentu drīkst strādāt tikai personas, kas pārzina elektroinstrumenta lietošanu un ir instruētas par ar to saistītajiem riskiem. Jāievēro noteiktais minimālais vecums.

Līdztekus šajā lietošanas instrukcijā sniegtajiem drošības norādījumiem un attiecīgās valsts īpašajiem noteikumiem jāievēro vispārāztītie tehnikas noteikumi par kokapstrādes iekārtu lietošanu.

Vispārējie norādījumi

- Pēc visu daļu izpakošanas pārbaudiet, vai nav iespējama transportēšanas laikā radušos bojājumu. Ja ir kādi iebildumi, nekavējoties sazinieties ar starpnieku. Vēlākas reklamācijas netiek atzītas.
- Pārbaudiet sūtījuma pilnīgumu.
- Pirms izmantošanas iepazīstieties ar ierīci ar lietošanas instrukcijas palīdzību.

- Kasutage tarvikute ja kulu- ning varuosade puhul ainult originaalosi. Varuosi saate oma scheppachi edasimüüjalt.
- Edastage tellimuste korral meie artiklinumbrid ja seadme tüüp ning ehitusaasta.

HS510	
Tehnilised andmed	
Ehituslikud mõõdud PxLxK	790 x 740 x 960 mm
∅ Saeketas HW	500/30/3,6/2,6 Z40
Kaal	67 kg
Tööjuhised	
Puidu ∅ min./max.	u 3/17 cm
Puidu pikkus min./max.	25/100 cm
Ajam	
Mootor V/Hz	220–240 V/50 Hz
Mootori võimsus P1	2600 W
Väljundvõimsus P2	2056 W
Töörežiim	S6/40 %
Tühikäigu pöörlemissagedus	2800 1/min.
Nimivool	11,32 A
Alapinge-vallandus	jah

Tootja jätab endale õiguse viia sisse tehnilisi muudatusi.

Müra tunnusväärtused

Mõõtmistingimused

Esitatud väärtused on emissiooniväärtused ega pea endast kujutama samas ka turvalisi tööväärtusi. Kui- gi emissiooni- ja immissioonitasemete vahel valitseb korrelatsioon, ei saa sellest usaldusväärselt järeldada, kas täiendavad ettevaatusmeetmed on vajalikud või mitte. Tegurid, mis võivad mõjutada hetkel töökohal valitsevat väärtust, sisaldavad mõjude kestust, tööruumi omapära, muid müraallikaid jms, nt masinate arvu ja naabruses toimuvaid protseduure. Lubatud tööväärtused võivad ka riigiti varieeruda. See informatsioon peaks siiski võimaldama kasutajal paremini ohtu ja riske hinnata.

Helirõhutase töökohal dB

$L_{WA} = 105 \text{ dB (A)}$; $L_{pA} = 91 \text{ dB(A)}$

Nimetatud emissiooniväärtustele kehtib mõõtemääramatuse tegur $K = 2 \text{ dB}$.

- Priedams bei greitai susidėvinčioms ir atsarginėms dalims naudokite tik originalias dalis. Atsarginių dalių galite įsigyti iš savo scheppach prekybos atstovo.
- Užsakydami nurodykite mūsų gaminių numerius bei įrenginio tipą ir pagaminimo metus.

HS510	
Techniniai duomenys	
Konstruktiniai matmenys, ilgis x plotis x aukštis	790 x 740 x 960 mm
Ø Pjūklo geležtė HW	500/30/3,6/2,6 Z40
Svoris	67 kg
Darbo nurodymai	
Min./maks. medienos ø	apie 3/17 cm
Min./maks. medienos ilgis	25/100 cm
Pavara	
Variklis V/Hz	220–240 V/50 Hz
Variklio galia P1	2600 W
Atiduodamoji galia P2	2056 W
Darbo režimas	S6/40 %
Tuščioji eiga	2800 1/min.
Vardinė srovė	11,32 A
Pažemintuosios įtampos suveikimas	taip

Priklauso nuo techninių pakeitimų!

Triukšmo vertės Matavimo sąlygos

Nurodytos vertės yra emisijos vertės, taigi, neprivalo iš karto atspindėti saugių darbinų verčių. Nors tarp emisijos ir imisijos lygių yra ryšys, tačiau iš to negalima patikimai nustatyti, ar papildomos atsargumo priemonės reikalingos, ar ne. Veiksnius, kurie gali veikti šiuo metu darbo vietoje esantį imisijos lygį, sudaro poveikio trukmė, darbinės patalpos savybės, kiti triukšmo šaltiniai ir t. t., pvz., mašinų ir gretimų procesų skaičius. Leistinos vertės darbo vietoje skirtingose šalyse taip pat gali skirtis. Tačiau ši informacija gali padėti naudotojui geriau įvertinti pavojus ir riziką.

Garso slėgio lygis darbo vietoje, dB

$L_{WA} = 105 \text{ dB (A)}$; $L_{PA} = 91 \text{ dB(A)}$

Nurodytoms emisijos vertėms galioja matavimo neapibrėžties priedas $K=2 \text{ dB}$.

- Piederumiems, kā arī nodilstošām detaļām un rezerves daļām izmantojiet tikai oriģinālās daļas. Rezerves daļas saņemsiet tuvākajā „scheppach“ tirdzniecības uzņēmumā.
- Pasūtījumos norādietūsu preces numurus, kā arī ierīces tipu un izgatavošanas gadu.

HS510	
Tehniskie rādītāji	
Konstruktīvie izmēri GxPxA	790 x 740 x 960 mm
Ø Hoja de la sierra HW	500/30/3,6/2,6 Z40
Svars	67 kg
Darba norādījumi	
Min./maks. kokmateriāla ø	apt. 3/17 cm
Min./maks. kokmateriāla garums	25/100 cm
Piedziņa	
Motors V/Hz	220–240 V/50 Hz
Motora jauda P1	2600 W
Izejas jauda P2	2056 W
Darba režīms	S6/40 %
Apgriezienu skaits tukšgaitā	2800 1/min.
Nominālā strāva	11,32 A
Zema sprieguma izslēgšana	jā

Tehniskā specifikācija var tikt mainīta!

Trokšņa raksturlielumi Mērīšanas apstākļi

Norādītās vērtības ir emisijas vērtības, un tām nav vienlaikus jāatbilst arī drošas darba vērtības. Lai gan pastāv korelācija starp emisijas un imisijas vērtībām, no tās nevar droši secināt, vai ir nepieciešami papildu piesardzības pasākumi vai nav. Faktori, kas var ietekmēt šobrīd darba vietā esošo imisijas līmeni, ietver sevī iedarbību ilgumu, darba telpas īpatnību, citus trokšņu avotus utt., piem., iekārtu skaitu un blakusesošus procesus. Pieļaujamās darba vērtības arī var mainīties atkarībā no valsts. Taču šai informācijai ir tehniski jāsaģatavo lietotājs veikt bīstamības un riska labāku novērtēšanu.

Skaņas spiediena līmenis darba vietā dB

$L_{WA} = 105 \text{ dB (A)}$; $L_{PA} = 91 \text{ dB(A)}$

Minētajām emisijas vērtībām ir spēkā mērījuma kļūdas pielikums $K = 2 \text{ dB}$.

Sümbolite selgitus














	Tähelepanu		Kandke kuulmekaitset
	Lugege juhendit		Kandke silmakaitset
	Kandke kaitsekindaid		Kandke libisemiskindlaid jalatseid
	Hoidke käituse ajal ringiaetava saeketta suhtes piisavat vahekaugust		Tähelepanu! Ärge sisestage jäsemeid saeketta piirkonda! Vigastusohht!
	Seadet tohib käsitseda ainult üks inimene.		Tõmmake enne masina remonti, puhastamist ja hooldust võrgupistik välja!
	Tähelepanu! Ärge kasutage seadet märjas.		Hoidke lapsed tööpiirkonnast eemal
	Kasutusjuhised!		

Käesolevas käsitsuskorralduses oleme varustanud Teie ohutust puudutavad kohad selle märgiga: ⚠

⚠ Üldised ohutusjuhised

- Hoiatus!: elektritööriista paigaldamisel tuleb tulekahju, elektrilöögi ja isikuvigastuste vältimiseks rakendada põhilisi ohutusabinõusid.
- Järgige kõiki käesolevaid juhiseid nii enne saega tööle asumist kui saega töötamise ajal.
- Hoidke käesolevad ohutusjuhised alles.
- Kaitske end elektrilöögi eest! Vältige füüsilist kontakti maandatud osadega.
- Seadmeid, mida ei kasutata, tuleb hoida luku taga ja lastele kättesaamatus kohas.
- Hoidke tööriistad teravad ja puhtad, et need paremini ja ohutult töötaksid.
- Kontrollige regulaarselt tööriista kaablit ja laske see kahjustuste korral spetsialistil vahetada.
- Kontrollige regulaarselt pikendusjuhet ja kui see on katki, vahetage välja.
- Kasutage vabas õhus ainult selleks ettenähtud vastavalt tähistatud pikendusjuhet.
- Pange tähele, mida te teete. Asuge tööle mõistlikult. Ärge kasutage tööriista, kui olete väsinud.

Simbolių aiškinimas

	Dėmesio!		Naudokite klausos apsaugą.
	Perskaitykite instrukciją		Naudokite akių apsaugą
	Mūvėkite apsaugines pirštines		Avėkite neslidžius batus
	Dirbdami laikykitės pakankamo atstumo iki varomos pjūklo geležtės		Dėmesio! Nekiškite rankų į pjūklo geležtės sritį! Pavojus susižaloti!
	Įrenginį leidžiama valdyti tik vienam asmeniui.		Prieš atlikdami įrenginio remonto, valymo ir techninės priežiūros darbus, ištraukite tinklo kištuką!
	Dėmesio! Nenaudokite įrenginio šlapioje vietoje.		Liepkite vaikams pasišalinti iš darbo zonos
	Naudojimo instrukcijos		

Su Jūsų sauga susijusias vietas mes pažymėjome šiuo ženklu: ⚠

⚠ Bendrieji saugos nurodymai

- Įspėjimas!: Naudojant elektrinius įrankius, būtina laikytis pagrindinių saugumo taisyklių, siekiant išvengti gaisro, elektros smūgio ir asmenų sužeidimo pavojaus.
- Prieš pradėdami naudoti ir naudodami pjūklą, atsižvelkite į visus šiuos nurodymus.
- Saugokite šiuos saugos nurodymus.
- Saugokitės elektros smūgio! Nesilieskite prie įžemintų dalių.
- Nenaudojamus prietaisus laikykite sausoje, uždaroje ir vaikams nepasiekiamoje vietoje.
- Kad galėtumėte dirbti geriau ir saugiau, įrankiai turi būti aštrūs ir švarūs.
- Reguliariai tikrinkite įrankio kabelį; jei jis pažeistas, paprašykite, kad jį pakeistų įgaliotas specialistas.
- Reguliariai tikrinkite ilginamuosius kabelius ir pakeiskite, jei jie pažeisti.
- Dirbdami lauke naudokite tik leistinus atitinkamai pažymėtus ilginamuosius kabelius.

Simbolu skaidrojums

	Uzmanību		Valkājiet ausu aizsargus
	Izlasiet instrukciju		Valkājiet aizsargbrilles
	Valkājiet aizsargcimdus		Valkājiet neslidošus apavus
	Ekspluatācijas laikā ievērojiet pietiekamu attālumu no darbojošās zāģripas		Uzmanību! Nepieskarieties zāģripas zonai! Savainošanās risks!
	Ierīci var apkalpot tikai viena persona.		Pirms remontdarbiem, tīrīšanas un apkopes atvienojiet ierīces kontaktakšus!
	Uzmanību! Neizmantojiet ierīci slapjumā.		Neļaujiet iekļūt darba zonā bērniem
	Lietošanas instrukcijas!		

Šajā lietošanas instrukciją vietas, kurias attiecas uz jūsu drošību, mēs esam aprikojusi ar šadu žimi: : ⚠

⚠ Vispārējie drošības norādījumi

- Brīdinājums!: Izmantojot elektroierīces, jāievēro drošības pamatnoteikumi, lai izvairītos no uguns briesmām, elektrošoka vai personu savainošanās.
- Ievērojiet visus sniegtos norādījumus pirms darba ar zāģi un tā laikā.
- Uzglabājiet drošības norādījumus drošā vietā.
- Sargājiet sevi no iespējamā elektrošoka! Izvairieties no ķermeņa saskares ar iezemētām daļām.
- Neizmantotas ierīces uzglabājiet sausā, slēgtā un bērniem nepieejamā vietā.
- Uzturiet instrumentus asus un tirus, lai darbs veiktas labāk un drošāk.
- Reguliariai pārbaukite ierīces vadu un bojājumu gadījumą lieciet to salabot kompetentam specialistam.
- Reguliariai pārbaukite pagarinātąjus un nomainiet tos, ja tie ir bojąti.
- Brīvą dabą lietojiet tikai atļautus pagarinātąjus ar atbilstįgiem apzīmįjumiem.

- Ärge kasutage tööriistu, mis ei lase end lülitist sisse ja välja lülitada.
- m Hoiatus! Teiste lisaseadmete ja tarvikute kasutamine võib põhjustada vigastusohtu.
- Igaks seadistus- ja hooldustööks tõmmake pistik pistikupesast välja.
- Andke ohutusjuhised kõigile isikutele, kes masina juures töötavad.
- Ettevaatust! Pöörleva saeketta tõttu on käte ja sõrmede vigastamisoht.
- Masina toitelüliti on varustatud turvalülitiga, mis takistab pärast pinge- või voolukatkestust uuesti sisselülitumist.
- Enne kasutuselevõttu kontrollige, kas seadme tüübisildil nimetatud pinge vastab võrgupingele.
- Kui on vaja pikendusjuhet, veenduge, et selle ristlõige oleks sae voolutarbele piisav. Minimaalne ristlõige 1,5 mm², pikema kui 20 m juhtme korral 2,5 mm².
- Kaablitruumlit kasutage ainult lahtirullitult.
- Kontrollige võrguühendusjuhet. Ärge kasutage defektseid või kahjustatud ühendusjuhtmeid.
- Ärge kasutage kaablit pistiku väljatõmbamiseks pistikupesast. Kaitske kaablit kuumuse, õli ja teravate nurkade eest.
- Ärge jätke saagi vihma kätte ega kasutage masinat niiskes või märjas keskkonnas.
- Hoolitsege korraliku valgustatuse eest.
- Ärge saagige süttivate vedelike või gaaside läheduses.
- Kandke sobivat tööriietust! Avarad rõivad või ehted võivad jääda pöörleva saeketta külge kinni.
- Vabas õhus töötamisel on soovitatav kasutada libisemiskindlaid jalanõusid.
- Pikkade juuste puhul kasutage juuksevõrku.
- Vältige ebanormaalset kehahoiakut.
- Saagi käitav isik peab olema vähemalt 16aastane.
- Hoidke lapsed vooluvõrku ühendatud seadmetest eemal.
- Hoidke töökoht puidujätmetest ja vedelevatest detailidest puhas.
- Segadus töösoonis võib põhjustada õnnetusi.
- Ärge laske teistel isikutel, eriti lastel, tööriista ega võrgukaablit puudutada. Hoidke nad töökohast eemal.
- Masina juures töötavate isikute tähelepanu ei tohi kõrvale juhtida.
- Pange tähele mootori ja saeketta pöörlemissuunda. Kasutage ainult selliseid saekettaid, mille suurim lubatud kiirus ei ole väiksem kui kreissae spindli ja lõigatava detaili maksimaalne kiirus.
- Saeketast ei tohi väljalülitamise järel mingil juhul külgedele surumisega pidurdada.
- Paigaldage ainult hästi teritatud, terveid ja õige kujuga saekettaid.
- Ärge kasutage kõrgleegeritud kiirterasest (HSSteras) ketassae kettaid.
- Kasutage ainult tootja poolt soovitatud saekettaid, mis vastavad standardile EN 847-1.
- Defektsed saekettad tuleb koheselt välja vahetada.
- Ärge kasutage saekettaid, mis ei vasta käesolevas kasutusjuhendis toodud andmetele.

- Stebėkite, kaip dirbate. Dirbkite protingai. Jei esate pavargę, įrankio nenaudokite.
- Nenaudokite įrankių, kurių jungiklis neįsijungia ir neišsijungia.
- Įspėjimas! Naudodami kitus darbo įrankius ir priedus, galite susižeisti.
- Prieš vykdydami bet kokius reguliavimo ir techninės priežiūros darbus, ištraukite tinklo kištuką.
- Praneškite apie saugos nurodymus visiems asmenims, kurie ketina dirbti su įrenginiu.
- **Atsargiai!** Besisukanti pjūklo geležtė gali sužeisti rankas ir pirštus.
- Prietaiso įjungimo / išjungimo jungiklis yra sukonstruotas su apsauginiu jungikliu, kuris saugo prietaisą nuo pakartotino įjungimo sumažėjus įtampai arba dingus elektrai.
- Prieš pradėdami naudoti pjūklą, patikrinkite, ar prietaiso duomenų lentelėje nurodyta įtampa atitinka tinklo įtampą.
- Jei reikia naudoti ilginamąjį kabelį, įsitikinkite, kad jo skerspjūvio pakanka, kad pjūklą pasiektų elektros energija. Mažiausias kabelio skerspjūvis 1,5 mm²; jei kabelis ilgesnis nei 20 m, jo skerspjūvis turi būti 2,5 mm².
- Naudokite tik atvyniotą kabelio ritę.
- Patikrinkite tinklo kabelį. Nenaudokite trūkumų turinčių arba pažeistų tinklo kabelių.
- Nenaudokite kabelio kištukui iš lizdo ištraukti. Saugokite kabelį nuo karščio, tepalų ir aštrių kampų.
- Nelaikykite pjūklo lietuje ir nenaudokite įrenginio drėgnoje arba šlapioje aplinkoje.
- Pasirūpinkite geru apšvietimu.
- Nenaudokite pjūklo arti degių skysčių ar dujų.
- Dėvėkite tinkamą aprangą! Plačius drabužius arba papuošalus gali užkabinti besisukanti pjūklo geležtė.
- Dirbant lauke, patartina avėti neslystančią avalynę.
- Ilgus plaukus uždenkite tinkleliu.
- Stenkitės, kad kūno padėtis būtų taisyklinga.
- Prietaiso naudotojui turi būti ne mažiau kaip 16 metų.
- Pasirūpinkite, kad prie prietaiso, kuris prijungtas prie tinklo, nebūtų vaikų.
- Iš darbo vietos pašalinkite medienos atliekas ir kitus daiktus.
- Netvarkingoje darbo vietoje gali atsitikti nelaimingų atsitikimų.
- Neleiskite liesti įrankio arba tinklo kabelio kitiems asmenims, ypač vaikams. Pasirūpinkite, kad jų nebūtų darbo vietoje.
- Neblaškykite įrenginiu dirbančių žmonių.
- Atkreipkite dėmesį į variklio ir pjūklo geležtės sukimosi kryptį. Naudokite tik tas pjūklo geležtes, kurių didžiausias leistinas greitis yra ne mažesnis už didžiausią malkų pjūklo ir pjaunamo ruošinio suklio sukimosi dažnį.
- Išjungus variklį, pjūklo geležčių jokiū būdu negalima stabdyti, spaudžiant iš šono.
- Įdėkite tik aštrias, be įtrūkimų ir nedeformuotas pjūklo geležtes.
- Nenaudokite diskinio pjūklo geležčių iš stipriai legiruoto greitai apdirbamo plieno (HSS plieno).

- Sekojiet lūdži savai rīcībai. Strādājiet saprātīgi. Nelietojiet ierīci, ja esat noguris.
- Nelietojiet ierīces, kurām nevar ieslēgt un izslēgt slēdzi
- Brīdinājums! Citu ievietojamu instrumentu un cita aprīkojuma lietošana var izraisīt savainošanās risku.
- Veicot uzstādīšanas un apkopes darbus, katreiz atvienojiet kontaktdakšu no elektrotīkla.
- Iepazīstiniet ar drošības norādījumiem visas personas, kuras strādā ar ierīci.
- Uzmanību! Rotējošās zāģa plātnes dēļ pastāv risks savainot rokas un pirkstus.
- Ierīces ieslēgšanas un izslēgšanas slēdzis ir aprīkots ar drošības slēdzi pret ierīces atkārtotu ieslēgšanu pēc sprieguma samazinājuma vai elektroapgādes traucējumiem.
- Pirms lietošanas sākšanas pārbaudiet, vai uz datu plāksnītes norādītais spriegums atbilst elektrotīkla spriegumam.
- Ja ir nepieciešams pagarinātājs, pārliecinieties, vai tā šķērsgriezums ir pietiekams zāģa strāvas patēriņam. Minimālais šķērsgriezums – 1,5 mm², vadam, kas garāks par 20 m, – 2,5 mm².
- Kabeļsaivu izmantojiet tikai notītā stāvoklī.
- Pārbaudiet elektrotīkla pieslēguma vadu. Neizmantojiet neatbilstīgus vai bojātus pieslēguma vadus.
- Neizmantojiet vadu, lai izvilkto kontaktdakšu no kontaktligzdas. Sargājiet vadu no karstuma, eļļas un asām šķautnēm.
- Neturiet zāģi ārā lietus laikā un nelietojiet to mitrā vai slapjā vidē.
- Nodrošiniet labu apgaismojumu.
- Nezaģējiet degošu šķidrums vai gāzu tuvumā.
- Strādājiet piemērotā darba apģērbā! Rotējošā zāģa plātne var aizķert platu apģērbu vai rotaslietas.
- Strādājot brīvā dabā, ieteicams izmantot neslīdošus apavus.
- Garus matus nosedziet ar matu tīkliņu.
- Izvairieties no nedabiska ķermeņa stāvokļa.
- Operatoram jābūt vismaz 16 gadus vecam.
- Elektrotīklam pieslēgtas ierīces tuvumā nelaidiet bērņus.
- Darba vietā nedrīkst atrasties koksnes atkritumi un izmētātas detaļas.
- Nekārtība darba zonā var izraisīt nelaimes gadījumus.
- Neļaujiet citām personām, it īpaši bērņiem pieskarties ierīcei vai elektrotīkla kabelim.
- Neļaujiet viņiem tuvojties darba vietai. Nedrīkst novērst ar ierīci strādājošo personu uzmanību.
- Ievērojiet motora un zāģa plātnes griešanās virzienu. Izmantojiet tikai tādas zāģa plātnes, kuru maksimālais pieļaujamais ātrums nav mazāks par maksimālo malkas zāģa un zāģējamā materiāla vārpstas ātrumu.
- Pēc piedziņas izslēgšanas zāģa plātnē nekādā gadījumā nedrīkst apturēt ar pretdarbību no malas.
- Ievietojiet tikai labi uzasinātas, nesaplaisājušas un nedeformētas zāģa plātnes.
- Neizmantojiet ripzāģa plātnes no augstvērtīga sakausējuma ātrgriezējūtērauda (HSS tērauds).

- Ärge võtke masina ohutusseadiseid küljest ega muutke neid kasutamiskõlbmatuks.
- Vahetage välja ära kulunud lauasüdamik.
- Kulunud laud vahetage välja.
- Tööasend on alati saekettast külje pool.
- Ärge koormake masinat nii, et see seisma jääb.
- Hoolditsege selle eest, et äralõigatud puidutükid ei jääks saeketta hammaste külge ega paiskuks eemale.
- Ärge eemaldage kunagi lahtisi kilde, laaste ega kinnijäänud puidudetaile siis, kui saeketas pöörleb.
- Rikete kõrvaldamiseks või kinnikiilunud puidudetailide eemaldamiseks lülitage masin välja.
 - Tõmmake pistik pistikupesast välja –
- Kui töölaud on deformeerunud, vahetage see välja.
 - Tõmmake pistik pistikupesast välja –
- Ümberseadistusi, samuti ka reguleerimis-, mõõtmis- ja puhastustöid teostage ainult väljalülitatud mootoriga.
 - Tõmmake pistik pistikupesast välja –
- Enne sisselülitamist kontrollige, et võtmed ja reguleerimistööriistad on masinast eemaldatud.
- Töökohalt lahkudes lülitage mootor välja ja eemaldage seade vooluvõrgust.
- Kõik kaitse- ja ohutusseadeldised tuleb kohe pärast remondi või hoolduse lõpetamist kohale tagasi panna.
- Tuleb kinni pidada nii tootjapoolsetest ohutus-, töö- ja hooldusjuhistest kui ka tehnilistes andmetes nimetatud mõõtmetest.
- Järgige vastavaid õnnetuse vältimiseks mõeldud eeskirju ja teisi, üldiselt tunnustatud ohutustehnilisi reegleid.
- Järgige erialaliidu meelespea-vihikuid (VBG 7j).
- Kreissaag tuleb ühendada 16 A kaitsmega 230 V pistikupesaga külge.
- Ärge kasutage rasketeks töödeks väikese võimsusega masinaid.
- Ärge kasutage kaablit otstarvetel, milleks see ei ole ettenähtud!
- Hoolditsege, et teil oleks kindel jalgealune ja hoidke kogu aeg tasakaalu.
- Kontrollige tööriista võimalike kahjustuste suhtes!
- Enne tööriista edasist kasutamist kontrollige hoolikalt, kas kaitseadeldised või kergelt kahjustunud osad töötavad korralikult ja otstarbekohaselt.
- Kontrollige, kas liikuvad osad funktsioneerivad takistusteta ega kiilu kinni ning kas detailid on kahjustatud. Selleks et olla kindel tööriista laitmatus töötamises, peavad kõik osad olema õigesti monteeritud ning kõik tingimused peavad olema täidetud.
- Kahjustatud kaitseadeldised ja detailid tuleb lasta volitatud töökojas remontida või vahetada, kui kasutusjuhendis ei ole kirjas teisiti.
- Kahjustatud lülitid laske klienditeenindustöökojas välja vahetada.
- Käesolev tööriist vastab asjaomastele ohutusmäärustele. Remonti tohivad teostada ainult elektrikud, kusjuures tuleb kasutada originaalvaruosi; vastasel juhul võib juhtuda kasutajaga õnnetus.
 - Vajadusel kasutage sobivat isiklikku kaitsevarustust. Selleks võiks olla:

- Naudokite tik gamintojo rekomenduojamas pjūklo geležtes, atitinkančias standartą EN 847-1.
- Trūkumų turinčias pjūklo geležtes būtina nedelsiant pakeisti.
- Nenaudokite pjūklo geležčių, kurios neatitinka šioje naudojimo instrukcijoje nurodytų identifikacijos duomenų.
- Nenuimkite ir nepažeiskite apsauginių įrenginio įtaisų.
- Pakeiskite susidėvėjusį stalo įdėklą.
- Dirbdami stovėkite pjūklo geležtės šone.
- Neapkraukite įrenginio taip, kad jis nustotų veikti.
- Atkreipkite dėmesį į tai, kad nupjautų medžio gabaliukų neužkabintų pjūklo geležtės dantratis ir nenusviestų į šalį.
- Niekada nešalinkite laisvų drožlių, skiedrų arba prispaustų medžio dalių tol, kol sukasi pjūklo geležtė.
- Norėdami pašalinti gedimus arba išimti įspausčius medžio gabaliukus, išjunkite įrenginį. - Ištraukite tinklo kištuką iš elektros lizdo -.
- Atsiradus pjūklo plyšiui, pakeiskite plyšio tarpiklį. - Ištraukite kištuką iš elektros lizdo -.
- Reguluokite, matuokite, valykite įrenginius ir keiskite jų dalis tik išjungę variklį. - Ištraukite kištuką iš elektros lizdo -.
- Prieš įjungdami patikrinkite, ar nėra paliktų raktų ir reguliavimo įrankių.
- Palikdami darbo vietą, išjunkite variklį ir ištraukite kištuką iš lizdo.
- Po taisymo ar techninės priežiūros, būtina iš karto pritvirtinti visus apsaugos ir saugumo įtaisus.
- Būtina laikytis gamintojo nustatytų saugumo, darbo ir techninės priežiūros reikalavimų ir techniniuose duomenyse nurodytų matmenų.
- Būtina laikytis pagrindinių apsaugos nuo pavojų reikalavimų ir kitų visuotinai pripažintų saugos taisyklių.
- Atkreipkite dėmesį į profesinių sąjungų atmintines (VBG 7j).
- Diskinį pjūklą reikia prijungti prie 230 V kištukinio lizdo su 16 A saugikliu.
- Sunkiems darbams nenaudokite mažos galios mašinų.
- Nenaudokite kabelio ne pagal paskirtį!
- Įsitikinkite, kad pagrindas po kojomis yra tvirtas, ir visada laikykitės pusiausvyros.
- Patikrinkite, ar prietaisas nepažeistas!
- Prieš naudodami įrankį patikrinkite, ar nepriekaištingai ir tinkamai veikia apsauginiai įtaisai arba dalys, kurios yra šiek tiek pažeistos.
- Patikrinkite, ar nepriekaištingai veikia judančios dalys, ar jos neužstringa ir nėra pažeistos. Siekiant užtikrinti nepriekaištingą įrankio veikimą, būtina tinkamai sumontuoti visas dalis, laikantis visų reikalavimų.
- Jei naudojimo instrukcijoje nenurodyta kitaip, pažeistus apsauginius įtaisus ir kitas dalis turi remontuoti ar keisti įgaliotųjų dirbtuvių specialistai.
- Pažeistus jungiklius turi keisti techninės priežiūros specialistai.
- Šis prietaisas atitinka pagrindinius saugos reikalavimus. Remonto darbus gali vykdyti tik elektrikas, naudodamas originalias atsargines dalis, nes kitaip gali kilti pavojus naudotojui.

- Izmantojiet tikai ražotāja ieteiktās zāģa plātnes, kas atbilst standartam EN 847-1.
- Bojātas zāģa plātnes nekavējoties jānomaina.
- Neizmantojiet zāģa plātnes, kas neatbilst šajā lietošanas instrukcijā norādītajiem tehniskajiem parametriem.
- Drošības mehānismus uz ierīces nedrīkst demontēt vai padarīt nelietojamus.
- Nomainiet nolietoto galda ieliktni.
- Darba pozīcijai vienmēr jābūt sānis no zāģa plātnes.
- Nenoslēgiet ierīci tiktāl, ka tā apstājas.
- Raugieties, lai zāģa plātnes zobu vainags neaizķertu nozāģētus koksnes gabalus un neaizsviestu tos prom.
- Nekad netīriet šķēpeles, skaidas vai iespiestas koksnes daļiņas, ja zāģa plātne griežas.
- Lai novērstu traucējumus vai izņemtu iespiestas koksnes daļas, izslēdziet ierīci. Izslēdziet ierīci. - Izvelciet kontaktdakšu -
- Ja ir izsists zāģa šķēlums, atjaunojiet šķēluma ieliktni. - Izvelciet kontaktdakšu -
- Pārkaršanu, kā arī regulēšanas, mērīšanas un tīrīšanas darbus veiciet tikai tad, ja motors ir izslēgts. - Izvelciet kontaktdakšu -
- Pirms ieslēgšanas pārbaudiet, vai atslēgas un regulēšanas instrumenti ir novākti.
- Atstājot darba vietu, izslēdziet motoru un izvelciet kontaktdakšu.
- Visi aizsardzības un drošības mehānismi pēc remonta vai apkopes pabeigšanas tūlīt jāuzstāda atpakaļ.
- Jāievēro ražotāja drošības, darba un apkopes norādījumi, kā arī tehniskajos rādītājos minētie izmēri.
- Jāievēro attiecīgie nelaimes gadījumu novēršanas noteikumi un citi vispārīgi atzīti tehniskie drošības noteikumi.
- Ievērojiet arodbiedrības brošūras (VBG 7j).
- Ripzāģis jāpievieno pie 230 V kontaktlīdzes, kas aizsargāta ar 16 A drošinātāju.
- Neizmantojiet mazjaudīgas ierīces smagu darbu veikšanai.
- Neizmantojiet vadu mērķiem, kuriem tas nav paredzēts!
- Nodrošiniet stabilu pozīciju un vienmēr saglabājiet līdzsvaru.
- Pārbaudiet, vai ierīce nav bojāta!
- Pirms ierīces turpmākas izmantošanas rūpīgi jāpārbauda, vai aizsargmehānismi vai viegli bojātas detaļas darbojas nevainojami un atbilstoši noteikumiem.
- Pārbaudiet, vai kustīgās detaļas darbojas nevainojami, neaizķeras un nav bojātas. Visas detaļas pareizi jāuzstāda un jāizpilda visi nosacījumi, lai nodrošinātu ierīces nevainojamu darbību.
- Bojātās aizsargierīces un detaļas atbilstoši jāsalabo vai jānomaina atzītā remontdarbnīcā, ja vien lietošanas instrukcijā nav norādīts citādi.
- Bojātus slēdžus uzticiet nomainīt klientu apkalpošanas dienesta darbnīcā.
- Šis instruments atbilst attiecīgajiem drošības noteikumiem. Remontu drīkst veikt tikai elektrīķis, turklāt jāizmanto oriģinālās detaļas; pretējā gadījumā ar lietotāju var notikt nelaimes gadījums.

- kuulmiskaitse kuulmishäirete tekkimise ohu vältimiseks;
- tolmu mask ohtliku tolmu sissehingamise ohu vältimiseks.
- kindad saeketaste ja ebatasaste materjalide käsitsemiseks. Saekettaid tuleb alati hoida sobivas hoidikus.
- Seadet käitav isik peab olema teadlik tingimustest, mis mõjutavad müra tekkimist (nt müratekkimise vähendamiseks konstrueeritud saekettad, saeketta ja masina hooldus).
- Masina riketest, kaasa arvatud kaitseosade ja saeketta vead, tuleb kohe, kui need avastatakse, teatada ohutuse eest vastutavale inimesele.
- Masina transportimisel kasutage ainult transpordiseadeldisi, ärge kasutage tõstmiseks ega transportimiseks kunagi kaitseosadeldisi.
- Kõigil seadme käitajatel peab olema sobiv ettevalmistus masina kasutamise, seadistamise ja käitamise alal.
- Ärge lõigake materjali, milles on võõrkehi, nagu nt traat, kaabel või nõör.
- Kasutage ainult teravaid saekettaid.
- Masin peab seisma käituse ajal horisontaalsel, tasasel aluspinnal ja pörand peab olema masina ümber tasane, hästi hooldatud ning jäätmetest nagu nt laastudest ja mahalõigatud töödetaailidest puhas.
- Paigaldage töödeldavate detailide virnad või töödeldavate detailide operaatori tavalise töökoha lähedale.
- Järgige regulaarse puhastamise ning laastude ja tolmu eemaldamise kohta antud juhiseid, et vältida tuleohu riski.
- Järgige tootja juhendit saeketaste kasutamise, seadistamise ja remondi kohta.
- Järgige saeketastel esitatud maksimaalseid pöördmeid.
- Tehke kindlaks, et kasutatavad äärikud on tootja andmete kohaselt kasutuseesmärgiks sobilikud.
- Tehke kindlaks, et masina käitamiseks vajalikud lahutavad kaitseosadised ja muud kaitseosadised on paigaldatud, on heas käitusesundis ning õigesti hooldatud.
- Tolmuplahvatust mõjutab saetava materjali liik.

Hoiatus! Antud elektritööriist tekitab käitamise ajal elektromagnetilise välja. Kõnealune väli võib teatud tingimustel aktiivsete või passiivsete meditsiiniliste implantaatide talitlust halvendada. Vähendamaks tõsiste või surmavate vigastuste ohtu, soovime me meditsiiniliste implantaatidega isikutel arsti ja meditsiinilise implantaadi tootjaga konsulteerida enne, kui elektritööriista käsitsetakse.

- Jei reikia, dėvėkite tinkamas asmenines saugos priemones. Tai gali būti:
 - ausinės, saugančios nuo apkurtimo pavojaus;
 - kvėpavimo apsaugos priemonė, sauganti nuo pavojingų dulkių įkvėpimo pavojaus;
 - dirbdami su pjūklo geležtėmis ir šiurkščiais ruošiniais mėvėkite pirštines; prireikus, pjūklo geležtes neškite dėkle.
- Įrenginį naudojantis asmuo turi būti informuotas apie sąlygas, turinčios įtakos triukšmo kėlimui (pvz., pjūklo geležtes, kurios montuojamos siekiant mažinti triukšmą, pjūklo geležtės ir įrenginio priežiūrą).
- Apie įrenginio trūkumus, pvz., apsauginių įtaisų ir pjūklo geležtės, būtina pranešti už saugumą atsakingam asmeniui iš karto, juos pastebėjus.
- Transportuodami įrenginį, naudokite tik transportavimui skirtas apsaugas; niekada nenaudokite apsauginių įtaisų įrenginiui laikyti arba transportuoti.
- Visi įrenginį naudojantys asmenys turi būti tinkamai apmokyti naudoti, nustatyti ir valdyti įrenginį.
- Nepjaukite medienos, kurioje yra svetimkūnių, pvz., vielų, laidų kabelių arba laidų.
- Naudokite tik aštrias pjūklo geležtes.
- Pjūklą naudokite tik gerai vėdinamose vietose.
- Vykstant eksploatacijai, mašina turi stovėti ant horizontalaus, lygaus pagrindo, o grindys aplink mašiną turi būti lygios, gerai techniškai prižiūrėtos ir ant jų neturi būti atliekų, pvz., drožlių ir nupjautų ruošinių.
- Pjautinų ruošinių rietuvę ir ruošinius sudėkite netoli operatoriaus darbo vietos.
- Kad išvengtumėte gaisro pavojaus, vadovaukitės nurodymais dėl reguliaraus pjuvenų ir dulkių valymo bei šalinimo.
- Laikykitės gamintojo instrukcijos, kaip naudoti, nustatyti ir remontuoti pjūklų geležtes.
- Atsižvelkite į ant pjūklų geležčių nurodytą maksimalų sūkių skaičių.
- Įsitikinkite, kad naudojamos jungės tinkamos naudojimo tikslui, kaip nurodė gamintojas.
- Įsitikinkite, kad sumontuoti mašinai eksploatuoti reikalingi apsaugai ir kiti saugos įtaisai, jie yra geros eksploatacinės būklės ir tinkamai techniškai prižiūrėti.
- Dulkių ekspozicijai reikšmės turi pjaunama medžiaga.

Įspėjimas! Eksploatuojant šis elektrinis įrankis sudaro elektromagnetinį lauką. Tam tikromis aplinkybėmis šis laukas gali veikti aktyvius arba pasyvius medicininius implantus. Norint sumažinti rimtų arba mirtinų sužalojimų pavojų, prieš naudojant elektrinį įtaisą, asmenims su mediciniais implantais rekomenduojame pasikonsultuoti su savo gydytoju arba medicininių implantų gamintoju

- Ja nepieciešams, lietojiet piemērotu individuālo aizsargaprīkojumu. Tas ir:
 - ausu aizsargi, lai novērstu vājdzirdības briesmas;
 - elpošanas maskas, lai novērstu bīstamu putekļu ieelpošanu;
 - rīkojoties ar zāģa plātnēm un raupjiem izejmateriāliem, lietojiet cimdus. Zāģa plātnes vienmēr pārnēsājiet praktiskā tvertnē.
- Ierīces operatoram jābūt informētam par nosacījumiem, kas ietekmē trokšņa izraisīšanu (piemēram, zāģa plātnes, kas ir konstruētas tā, lai mazinātu trokšņa rašanos, zāģa plātnes un ierīces kopšana).
- Par ierīces, arī aizsargmehānismu un zāģa plātnes bojājumiem, kolīdz tie tiek atklāti, jāziņopar darba drošību atbildīgajai personai.
- Transportējot ierīci, izmantojiet tikai transportēšanas mehānismus. Nekad nelietojiet aizsargmehānismus, rīkojoties ar ierīci un to transportējot.
- Visiem operatoriem jābūt atbilstoši apguvušām iekārtas lietošanu, regulēšanu un vadību.
- Nezaģējiet materiālu, kas satur svešķermeņus, piemēram, stieples, vadus vai auklas.
- Izmantojiet tikai uzasinātas zāģa plātnes.
- Eksploataācijas laikā ierīcei jāatrodas uz horizontālas, līdzenas pamatnes, un grīdai apkārt ierīcei jābūt līdzenai, labi apkoptai un brīvai no atkritumiem, piem., skaidām un nozāģētiem darba materiāliem.
- Apstrādājamo detaļu kaudzi un detaļas izvietojiet operatora parastās darba vietas tuvumā.
- Ievērojiet norādījumus par regulāru tīrīšanu un zāģskaidu un putekļu novākšanu, lai izvairītos no ugunsgrēka izcelšanās riska.
- Ievērojiet ražotāja instrukciju par zāģripu izmantošanu, regulēšanu un labošanu.
- Ievērojiet uz zāģripām norādīto maksimālo apgriezīenu skaitu.
- Pārlicinieties, vai izmantotie atloki, kā norādījis ražotājs, ir piemēroti izmantošanas nolūkam.
- Pārlicinieties, vai ierīces lietošanai nepieciešamie atvienojamie aizsargmehānismi un citi drošības mehānismi ir piestiprināti, atrodas labā darba stāvoklī un ir pareizi apkopti.
- Putekļu slodze ir atkarīga no zāģējamā materiāla veida.

Brīdinājums! Šis elektroinstruments darba laikā rada elektromagnētisko lauku. Šis lauks noteiktos apstākļos var traucēt aktīvo vai pasīvo medicīnisko implantu darbību. Lai mazinātu nopietnu vai nāvējošu savainojumu risku, personām ar medicīniskajiem implantiem pirms elektroinstrumenta lietošanas ieteicams konsultēties ar ārstu un ražotāju.

⚠ Sihipärane kasutamine

See masin vastab kehtiva Euroopa Liidu masinadirektiivi nõuetele.

- Kreissaag on ette nähtud 1 mehe käsitemiskohaga ja kasutamiseks ainult välistingimustes.
- Kreissaag on transporditav ketassaag. Seda saab kasutada ainult küttepuidu ristisuunaliseks lõikamiseks kiigega vlt tehnilistele andmetele.
- Saag on konstrueeritud eranditult küttepuidu ristilõikamiseks.
- Puidu läbimõõdust sõltumatult tohib kiigele asetada ainult 1 töödetaali.
- Järgige kõiki masinal olevaid ohutus- ja ohujuhiseid ning hoidke need täiearvuliselt hästi loetavas seisundis.
- Masina töö- ja ümbruspiirkond peab olema häirivatest võõrkehadeist puhas, et õnnetusi ennetada.
- Põhimõtteliselt peavad olema lõigatavad puud võõrkehadeist nagu naeltest ja kruvidest puhtad.
- Kasutage masinat ainult tehniliselt laitmatus seisundis ja sihtotstarbekohaselt, ohutus- ning ohuteadlikult ja kasutusjuhendit järgides! Kõrvaldage viivitamatult eelkõige rikked, mis võivad ohutust halvendada (laske kõrvaldada)!
- Kinni tuleb pidada tootja antud ohutus-, kasutus- ja hooldusjuhisteist ning kalibreerimiste ja mõõtmete all antud tehnilistest andmetest.
- Kinni tuleb pidada ka asjakohasest tööõnnetuste vältimise eeskirjadest ning muudest üldtunnustatud ohutusnõuetest ja tehnilistest eeskirjadest.
- Masinat tohivad kasutada, hooldada ja remontida ainult vajaliku väljaõppe läbinud isikud, kes tunnevad masina tööõhimitet ja on teadlikud masina kasutamiseiga kaasnevatest ohtudeist. Masina ilma loata muutmine vabastab tootja vastutusest muutuste põhjustatud kahjustuste eest.
- Seda masinat tohib kasutada ainult koos masina tootja originaalvaruosade ja originaaltööriistadega.
- Igasugune teisel otstarbel kasutamine ei ole sihipärane. Kõigi selleist tulenevate kahjude või vigastuste eest vastutab kasutaja/käitaja ja mitte tootja.

Palun pidage silmas, et meie seadmed pole konstrueeritud kommerts-, käsitööndus- ega tööstuskasutuse jaoks. Me ei võta üle kohustuslikku garantiid, kui seadet kasutatakse kommerts-, käsitööndus- või tööstusettevõtetes ning samaväärsetel tegevustel.

⚠ Tinkamas naudojimas

Staklės atitinka šiuo metu galiojančią ES mašinų direktyvą.

- Siaurapjūklis skirtas valdyti 1 asmeniui ir naudoti tik išorinėje srityje.
- Siaurapjūklis yra mobilus diskinis pjūklas. Jis naudojamas malkoms skersai perpjauti su tiekimo balansyru pagal techninius duomenis.
- Pjūklas sukonstruotas tik malkoms skersai pjauti.
- Nepriklausomai nuo medžio skersmens, ant balansyro galima dėti tik 1 ruošinį.
- Būtina laikytis visų ant mašinos esančių saugos ir pavojų nuorodų, kurios turi būti gerai įskaitomos.
- Mašinos darbo zonoje ir aplinkoje neturi būti trukdančių svetimkūnių, kad būtų išvengta nelaimingų atsitikimų.
- Iš esmės, ruošiniuose, kuriuos reikia perpjauti, neturi būti svetimkūnių, pvz., vinių ir varžtų.
- Naudokite tik techniškai nepriekaištingos būklės mašiną ir tik pagal paskirtį, atsižvelgdami į saugą ir pavojus bei laikydamiesi naudojimo instrukcijos! Ypač nedelsdami pašalinkite (paveskite pašalinti) sutrikimus, galinčius paveikti saugą!
- Privaloma laikytis gamintojo saugos, veikimo ir techninės priežiūros instrukcijų bei techninių kalibravimo ir dydžių duomenų.
- Taip pat būtina laikytis tiesiogiai susijusių nelaimingų atsitikimų prevencijos taisyklių ir kitų bendrai pripažintų saugos bei techninių taisyklių.
- Naudoti stakles, atlikti jų techninę priežiūrą ir taisymą gali tik kvalifikuoti asmenys, susipažinę su staklėmis ir informuoti apie pavojus. Gamintojas neprisiima atsakomybės už neleistinus staklių pakeitimus ir dėl to kilusią žalą.
- Staklės skirtos naudoti tik su originaliomis gamintojo atsarginėmis detalėmis ir įrankiais.
- Bet koks kitoks naudojimas laikomas netinkamu. Už pažeidimus, atsiradusius netinkamai naudojant prietaisą, atsako ne gamintojas, bet naudotojas arba operatorius.

Atkreipkite dėmesį į tai, kad mūsų įrenginiai nėra skirti naudoti komerciniams, amatiniams arba pramoniniams tikslams. Mes neteikiama garantijos, kai prietaisas naudojamas komercinėse, amatininkų arba pramoninėse įmonėse arba panašioms darbams.

⚠ Noteikumiems atbilstoša lietošana

Ierīce atbilst šobrīd spēkā esošajai ES mašīnu Direktīvai.

- Balansiera ripzāģis ir izstrādāts kā 1 operatora vieta un izmantojams ārpus telpām.
- Balansiera ripzāģis ir pārvietojams ripzāģis. To var izmantot tikai malkas šķērsai zāģēšanai ar padeves balansieri saskaņā ar tehniskajiem raksturlielumiem.
- Zāģis ir konstruēts vienīgi malkas šķērsai zāģēšanai.
- Neatkarīgi no kokmateriāla diametra uz balansiera var novietot tikai 1 darba materiālu.
- Ievērojiet un uzturiet visus drošības norādījumus un bīstamības norādes uz ierīces pilnā skaitā labi salasāmā stāvoklī.
- Ierīces darba un apkārtējai zonai jābūt brīvai no traucējošiem svešķermeņiem, lai novērstu nelaimes gadījumus.
- Principā sazāģējamajos kokmateriālos nedrīkst būt svešķermeņi, piem., naglas vai skrūves.
- Lietojiet ierīci tikai tehniski nevainojamā stāvoklī, kā arī atbilstoši noteikumiem, apzinoties drošības aspektus un iespējamus riskus, ievērojot lietošanas instrukciju! Nekavējoties novērsiet (uzticiet novērst) tīpaši traucējumus, kas varētu kaitēt drošībai!
- Stingri jāievēro ražotāja sniegtās drošības, lietošanas un apkopes instrukcijas, kā arī pēc kalibrēšanas norādītie tehniskie dati un izmēri.
- Stingri jāievēro arī atbilstošās darba drošības instrukcijas un citi vispārējie darba drošības organizācijas un tehniskie noteikumi.
- Ar ierīci drīkst strādāt, to apkopt vai remontēt, tikai atbilstoši sagatavotas personas, kuras ir iepazinušās ar ierīces darbību un informētas par iespējamajiem riskiem. Neatļauta ierīces pārveidošana noņemot ražotāja atbildību par šādas pārveides rezultātā notikušajām bojājumu sekām.
- Ierīci paredzēts lietot tikai ar oriģinālajām rezerves daļām un ražotāja oriģinālajiem instrumentiem.
- Ierīces lietošana, kas neatbilst paredzētajam mērķim, nav noteikumiem atbilstoša. Par visa veida izraisītajiem bojājumiem vai savainojumiem ir atbildīgs lietotājs/operatoris, nevis ražotājs.

Ņemiet vērā, ka mūsu ierīces atbilstoši paredzētajam mērķim nav konstruētas komerciālai, amatnieciskai vai rūpnieciskai izmantošanai. Mēs neuzņemamies garantiju, ja ierīci izmanto komerciālos, amatniecības vai rūpniecības uzņēmumos, kā arī līdzīgās darbos.

⚠ Jääkriskid

Masin on ehitatud tehnika arengutaseme ja tunnustatud ohutustehniliste reeglite kohaselt. Siiski võib töötamisel esineda üksikuid jääkriske.

- Sõrmede ja käte vigastamise oht pöörleva saeketta tõttu töödetaali asjatundmatu juhtimise korral.
- Vigastused töödetaali eemalepaikumise tõttu asjatundmatu hoidmise või juhtimise korral.
- Tervise ohustamine müra tõttu. Töötamisel ületatakse lubatud mürataset. Kandke tingimata isiklikku kaitsevarustust nagu kuulmekaitset.
- Vigastused defektse saeketta tõttu. Kontrollige saeketast regulaarselt ja iga kord enne kasutamist kahjustuste puudumise suhtes.
- Ohustamine voolu tõttu nõuetele mittevastavate elektriühendusjuhtmete kasutamisel
- Eritarvikute kasutamisel tuleb järgida ja hoolikalt lugeda eritarvikutele lisatud käsitsuskorraldust.
- Peale selle võivad kõigist tarvitusele võetud abinõudest hoolimata valitseda mitte silmnähtavad jääkriskid.
- Jääkriske saab minimeerida, kui järgitakse ohutusjuhiseid ja sihtotstarbekohast kasutust ning käsitsuskorraldust tervikuna.

Fig. 1

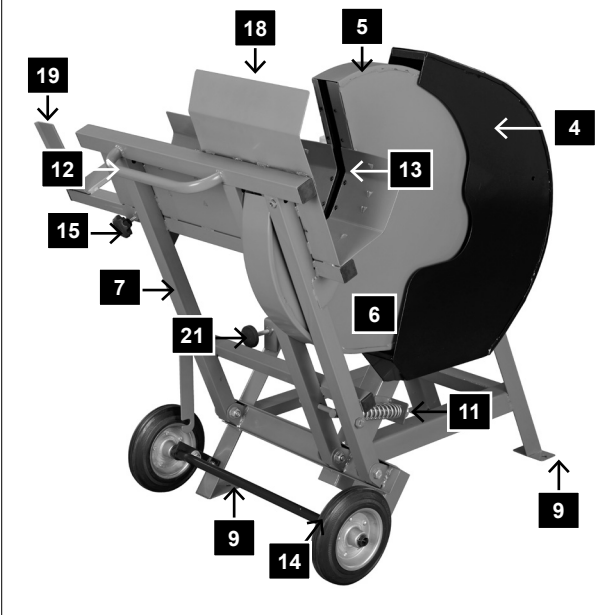
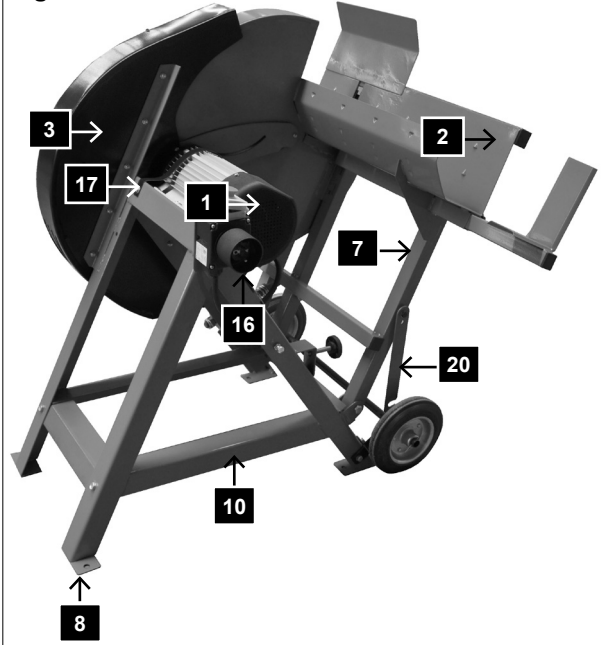


Fig. 2



Varustus, joon. 1 ja 2

1	Mootor koos raamiga	12	Käepide
2	Kiik	13	Kiige südamik
3	Saeketta sisemine kate	14	Sõiduseadis
4	Saeketta välimine kate	15	Kiigepikenduse seadepolt
5	Saeketta kaitse ees	16	Pistikukombinatsioon/sisse-väljalüliti
6	Saeketta kaitse all	17	Mootori plaat
7	Kiige hoidik	18	Kaitseplekk
8	Seisujalg	19	Kiige pikendus
9	Kinnitusava	20	Fiksaatorhoob
10	Ristvarb	21	Kiigepiiraja-seadepolt
11	Tagasitõmbevedru		

⚠ Kiti pavojai

Mašina pagaminta pagal technikos lygį ir pripažintas saugumo technikos taisykles. Tačiau dirbant galima pavienė liekamoji rizika.

- Pirštų ir rankų sužalojimo pavojus dėl besisukančios pjūklo geležtės netinkamai kreipiant ruošinį.
- Pavojus susižaloti dėl nusviesto ruošinio netinkamai laikant arba kreipiant.
- Pavojus sveikatai dėl triukšmo. Dirbant viršijamas leistinas triukšmo lygis. Būtinai naudokite asmenines apsaugines priemones, pavyzdžiui, klausos apsaugą.
- Pavojus dėl pažeistos pjūklo geležtės. Reguliariai ir prieš kiekvieną naudojimą tikrinkite, ar pjūklo geležtė nepažeista.
- Pavojus dėl elektros srovės naudojant netinkamus elektros prijungimo laidus.
- Naudojant specialius priedus, reikia laikytis prie specialių priedų pridėtos naudojimo instrukcijos ir ją atidžiai perskaityti.
- Be to, nepaisant visų priemonių, kurių buvo imtasi, galima neakivaizdi liekamoji rizika.
- Liekamąsias rizikas galima sumažinti, jei bus laikomasi saugos nurodymų ir bus naudojama pagal paskirtį bei bus laikomasi visos naudojimo instrukcijos.

Įranga, 1 ir 2 pav.

1 Variklis su rėmu	12 Rankena
2 Balansyras	13 Balansyro įdėklas
3 Vidinis pjūklo geležtės uždangalas	14 Mobilusis įtaisas
4 Išorinis pjūklo geležtės uždangalas	15 Balansyro ilginamojo elemento reguliavimo varžtas
5 Priekinė pjūklo geležtės apsauga	16 Kištukų derinys / įj./ išj. jungiklis
6 Pjūklo geležtės apsauga apačioje	17 Variklio plokštė
7 Balansyro laikiklis	18 Apsauginis skydas
8 Koja	19 Balansyro ilginamasis elementas
9 Tvirtinimo kiaurymė	20 Fiksavimo svirtis
10 Skersinis	21 Balansyro atramos reguliavimo varžtas
11 Gražinimo spyruoklė	

⚠ Atlikušie riski

lerice ir konstruėta saskaėa ar tehniskėas attistėbas lėmeni un vispėratzėtajiem droėėības technikas noteikumiem. Tomėr darba laikėa var rasties atseviėėki atlikuėie riski.

- Pirkstu un delnu savainoėanėas risks, ko rada rotėjoėė zėėgripa darba materiėla nelietpratėgas vadėtėšanas gadėtjumė.
- Savainojumi, ko rada izsviests darba materiėls nelietpratėgas turėėšanas vai vadėtėšanas gadėtjumė.
- Veselėības apdraudėjums, ko rada troksnis. Darba laikėa tiek pėrsniegts pieļaujamais trokėņu lėmenis. Noteikti lietojiet individuėlos aizsardzėības lėdzekļus, piemėram, ausu aizsargus.
- Savainojumi, ko rada bojėta zėėgripa. Regulėri pėrbaudiet zėėgripu un pirms katras izmantoėanas reizes pėrbaudiet tās veselumu.
- Apdraudėjums, ko rada strėva, izmantojot nepienēcėigus elektropieslēguma vadus.
- Izmantojot papildpiederumus, jāievėro un uzmanģi jāizlasa tiem pievienotėas lietoėanas instrukcijas.
- Neskatoties uz visiem veiktajiem pasėkumiem, var saglabėties arģ slėpti atlikuėie riski.
- Atlikuėos riskus var minimizėt, ja kopėa ievėro droėėības norėdėtjumus un noteikumiem atbilstoėu lietoėšanu, kė arģ lietoėanas instrukciju.

Aprėkojums 1. un 2. att.

1 Motors ar rėmi	12 Rokturis
2 Balansieris	13 Balansiera ieliktnis
3 Iekėējais zėėgripas pėrsegs	14 Pėrvietoėanas mehėnisms
4 Ārējais zėėgripas pėrsegs	15 Balansiera pagarinājuma regulėšanas skrėve
5 Zėėgripas aizsargs priekėā	16 Kontaktdakėu kombinēcija/ieslēģėšanas un izslėģėšanas slėdzis
6 Zėėgripas aizsargs apakėā	17 Motora plėksne
7 Balansiera stiprinėjums	18 Aizsargapvalks
8 Balsta kėja	19 Balansiera pagarinėjums
9 Piestiprinėjėšanas caurums	20 Fiksācijas svira
10 Šķėrsspraislis	21 Balansiera atbalsta regulėšanas skrėve
11 Atvilcėjatspere	

Montaaž

Pakendamistehnilistel põhjustel pole Teie masin täielikult monteeritud.

Kontrollige lahtipakkimisel osade kompleksust.

Pakendusloend

Masin
Rattatelg
Kiige pikendus
Tööriist saeketta vahetamiseks
Kaaskott
Käsitsusjuhend

Rattatelje monteerimine, joon. 5

Pange rattatelg ettenähtud positsiooni ja kinnitage see kaasapandud poltidega.

Fig. 5



Fig. 6

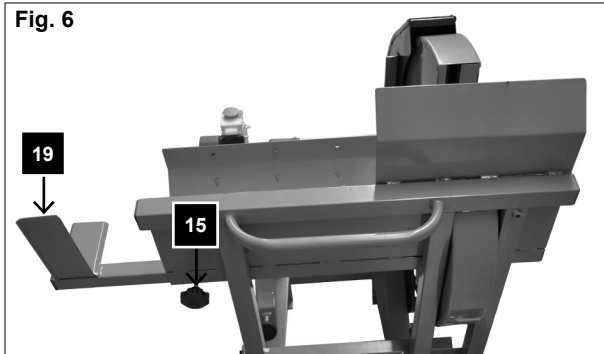


Fig. 7

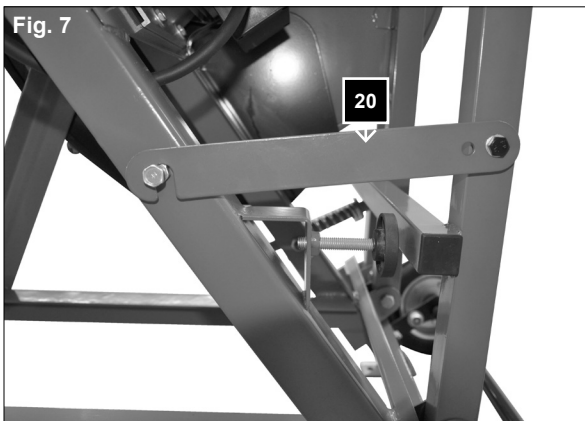
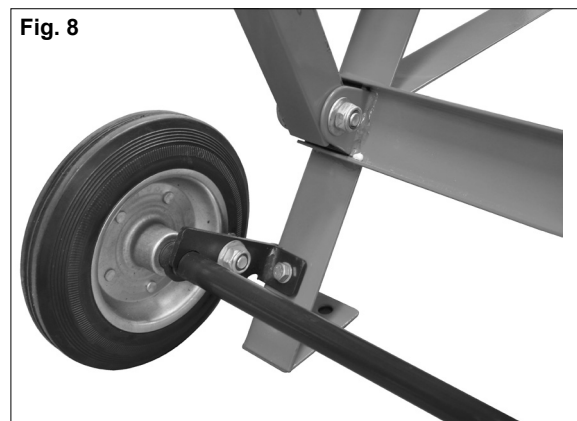


Fig. 8



Kiigepikenduse monteerimine (joon. 6)

Pistke kiigepikendus (19) kiige vasakul küljel avasse ja joondage nii välja, et küttepuu toetub korralikult vastu. Seejärel fikseerige kiigepikendus seadepoldiga (15).

Transportimine joon. 7–10

Seadke kiik transportiasendisse ja kindlustage see fiksaatorhoovaga 20 joon. 7

Sõiduseadis tööasendis joon. 8

Kallutage transportimiseks rattatelge ettepoole. **Joon. 9**
Võimaldamaks saagi hõlpsalt nihutada, kallutage saagi veidi enda poole.

Tõ

stke masin üles ja tõmmake rattatelge jalaga enda poole, et saag jälle tööasendisse seada. **Joon. 10**

Tähelepanu! Saagi tohib kasutada ainult siis, kui kõik 4 jalga seisavad maapinnal.

Sõiduseadis peab olema tööasendis **joon. 8**

Montavimas

Dėl pakavimo technikos mašina sumontuota ne iki galo. Išpakavę patikrinkite, ar yra visos dalys.

Pakavimo lapas

Mašina
Rato ašis
Balansyro ilginamasis elementas
Pjūklų geležtės keitimo įrankiai
Maišelis
Naudojimo instrukcija

Rato ašies montavimas, 5 pav.

Uždėkite rato ašį numatytoje vietoje ir pritvirtinkite ją pridėtais varžtais.

Balansyro ilginamojo elemento montavimas (6 pav.)

Įkiškite balansyro ilginamąjį elementą (19) į angą kairėje balansyro pusėje ir ištiesinkite jį taip, kad malkos gerai priglustų. Po to užfiksuokite balansyro ilginamąjį elementą reguliavimo varžtu (15).

Transportavimas, 7–10 pav.

Nustatykite balansyrą į transportavimo padėtį ir užfiksuokite jį fiksavimo svirtimi **20, 7 pav.**

Mobilusis įtaisas darbinėje padėtyje, 8 pav.

Norėdami transportuoti, paverskite rato ašį į priekį. **9 pav.**

Kad galėtumėte pjūklą lengvai perstumti, paverskite jį šiek tiek į save.

Pakelkite mašiną ir patraukite rato ašį koja į save, kad pjūklą vėl nustatytumėte į darbinę padėtį. **10 pav.**

Dėmesio! Pjūklą leidžiama naudoti tik tada, kai visos 4 kojelės stovi ant žemės.

Mobilusis įtaisas turi būti darbinėje padėtyje, **8 pav.**

Montāža

Iepakojšanas tehnisku iemeslu dēļ šī ierīce nav uzstādīta nokomplektētā veidā.

Izpakošanas laikā pārbaudiet daļu pilnīgumu.

Iepakojuma specifikācija

Ierīce
Riteņu ass
Balansiera pagarinājums
Zāģripas nomaīņas instruments
Papildaprīkojuma komplekta maisiņš
Lietošanas instrukcija

Riteņu ass montāža, 5. att.

Novietojiet riteņu asi paredzētajā pozīcijā un nostipriniet to, izmantojot pievienotās skrūves.

Balansiera pagarinājuma montāža (6. att.)

Iespraudiet balansiera pagarinātāju (19) balansiera kreisās puses atverē un salāgojiet to tā, lai malka labi novietotos. Pēc tam nofiksējiet balansiera pagarinājumu ar regulēšanas skrūvi (15).

Transportēšana 7.–10. att.

Novietojiet balansieri transportēšanas stāvoklī un nostipriniet to ar fiksācijas sviru **20 7. att.**

Pārvietošanas mehānisms darba stāvoklī 8. att.

Sagāziet riteņu asi uz priekšu transportēšanai. **9. att.** Lai jūs varētu viegli pārvirzīt zāģi, sagāziet to uz sevi.

Paceliet ierīci un pavelciet riteņu asi ar kāju pie sevis, lai atkal novietotu zāģi darba stāvoklī. **10. att.**

Ievērībai! Zāģi drīkst lietot tikai tad, kad visas 4 kājas atrodas uz pamatnes.

Pārvietošanas mehānismam jābūt darba stāvoklī **8. att.**

Fig. 9

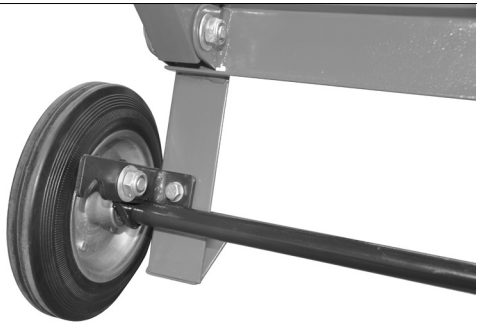
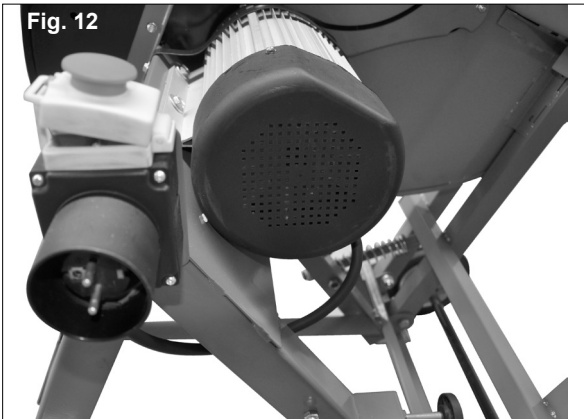


Fig. 10



Fig. 12



Juhis!!

Kinnitage saag töökojal enda ohutuse huvides kaldumise või nihkumise vastu kruvide või poltidega aluspinnal külge.

⚠ Käikuvõtmine

Järgige enne käikuvõtmist ohutusjuhiseid.

- Kõik kaitse- ja abiseadised peavad olema monteeritud
- Kontrollige kiigesüdamikku kulumise suhtes ja vahetage vajaduse korral välja.
- Etteandelaud peab automaatselt lähteasendisse tagasi minema.
- Kontrollige saeketast laitmatu kinnituse ja õige töösuuna suhtes.
- Viige ümbervarustus-, seadistus-, mõõtmis- ja puhastustöid läbi ainult seisatud mootori korral. Tõmmake võrgupistik välja ja oodake ära pöörleva tööriista seiskumine.
- Saag on konstrueeritud eranditult küttepuidu ristlõikamiseks
- Puidu läbimõõdust sõltumatult tohib kiigele asetada ainult ühe tüki.
- Ei tohi saagida korraga mitut puutükki või punkti; tekib vigastusoh!
- Kaardus puutükid asetage etteandelauale nii, et väljapoole kaardunud pool on saeketta suunas.
- Pöörake tähelepanu sellele, et masin seisab seisustabiilselt kõval pinnal.

Käsitsemine / Tööjuhised

Sisse-väljalüliti (joon. 12)

Masin on varustatud ohutuslülitiga, mis takistab automaatset taassisselülitumist pärast pingelangust.

Sisselülitamine

Vajutage rohelist nuppu I

Väljalülitamine

Vajutage punast nuppu O

Saagimine

- 1 Lülitage masin sisse.
- 2 Oodake ära, kuni saeketas on saavutanud täispöörde.
- 3 Pange puit kiige sisse
- 4 Haarake mõlema käega kiige käepidemetest kinni ja juhtige see ühtlaselt saeketta juurde, sellega antakse saeketas vabaks.
- 5 Avaldage saagimisel kiigele ainult nii palju survet, et saeketta pöördearv ei lange.
- 6 Eemaldage lõikepuu kiigest pärast seda, kui see on jälle lähteasendisse tagasi pöördunud ning saeketas on kinni kaetud. Pange alles siis järgmine puu peale.

Nurodymas!

Savo pačių saugai užtikrinti darbo vietoje pritvirtinkite pjūklą varžtais arba kaiščiais prie grindų, kad jis neapvirštų arba nepasislinktų.

⚠ Eksploatacijos pradžia

Prieš eksploatacijos pradžią būtina atsižvelkite į saugos nurodymus.

- Turi būti sumontuoti visi apsauginiai ir pagalbiniai įtaisai.
- Patikrinkite, ar nesusidėvėjo balansyro įdėklas, ir prireikus jį pakeiskite.
- Tiekimo lopšys turi savaimė grįžti į savo pradinę padėtį.
- Patikrinkite pjūklo geležtės padėtį ir sukimosi kryptį.
- Permontavimo, nustatymo, matavimo ir valymo darbus atlikite tik išjungę variklį. Ištraukite tinklo kištuką ir palaukite, kol besisukantis įrankis sustos.
- Pjūklas sukonstruotas tik malkoms skersai pjauti.
- Nepriklausomai nuo medžio skersmens, ant balansyro galima dėti tik vieną vienetą.
- Draudžiama pjauti kelis medienos gabalus ar jų ryšulį vienu metu – galite susižeisti!
- Išsilenkusius medienos gabalus įdėkite į tiekimo lopšį taip, kad į išorę išsilenkusi pusė būtų nukreipta į pjūklo geležtę.
- Atkreipkite dėmesį į tai, kad mašina stovėtų stabiliai ant tvirto pagrindo.

Valdymas / Darbo nuorodos

Įj./išj. jungiklis (12 pav.)

Mašinoje sumontuotas saugos jungiklis, skirtas apsaugoti nuo pakartotinio automatinio įsijungimo nutrūkus įtampos tiekimui.

Įjungimas

Paspauskite žalią mygtuką I.

Išjungimas

Paspauskite raudoną mygtuką O.

Pjovimas

- 1 Įjunkite mašiną.
- 2 Palaukite, kol pjūklo geležtė pasieks visą sūkių skaičių.
- 3 Įdėkite medieną į balansyrą.
- 4 Suimkite abiem rankomis už balansyro rankenų ir kreipkite jį tolygiai pjūklo geležtės link. Taip Pjūklo geležtė bus atblokuota.
- 5 Pjaudami spauskite balansyrą tik tiek, kad nesumažėtų pjūklo geležtės sūkių skaičius.
- 6 Ištraukite pjautinę medieną iš balansyro, kai jis vėl grįš į pradinę padėtį ir pjūklo geležtė bus uždengta. Įdėkite kitą medžio gabalą.

Norādījums!

Jūsu drošībai darba vietā pret apgāšanos vai pārvirzīšanas nostipriniet zāģi ar skrūvēm vai tapām pie pamatnes.

⚠ Lietošanas sākšana

Pirms lietošanas sākšanas ievērojiet drošības norādījumus.

- Visiem aizsargmehānismiem un drošības mehānismiem jābūt uzstādītiem
- Pārbaudiet, vai balansiera ieliktnis nav nolietojies, un pēc vajadzības nomainiet to.
- Padeves balansētājs jānovieto tā sākotnējā pozīcijā.
- Pārbaudiet, vai zāģripai ir nevainojama pozīcija un pareizs griešanās virziens.
- Veiciet pārveidošanas, regulēšanas, mērīšanas un tīrīšanas darbus tikai tad, kad ir izslēgts motors. Atvienojiet tīkla kontaktspraudni un nogaidiet, līdz rotējošais instruments apstājas.
- Zāģis ir konstruēts vienīgi malkas šķērsai zāģēšanai
- Neatkarīgi no kokmateriāla diametra uz balansiera var novietot tikai vienu gabalu.
- Nav atļauts vienlaicīgi zāģēt vairākus koka gabalus vai saišķi – pastāv savainošanās risks!
- Izliektus koka gabalus padeves balansētājā ievietojiet tā, lai uz āru izliektā puse būtu vērsta uz zāģa plātnes pusi.
- Ievērojiet, lai ierīce atrastos uz stabilas pamatnes.

Vadība / Darba norādījumi

Ieslēgšanas/izslēgšanas slēdzis (12. att.)

Ierīce ir aprīkota ar drošības slēdzi, kas novērš automātisku atkārtotu ieslēgšanu pēc sprieguma krituma.

Ieslēgšana

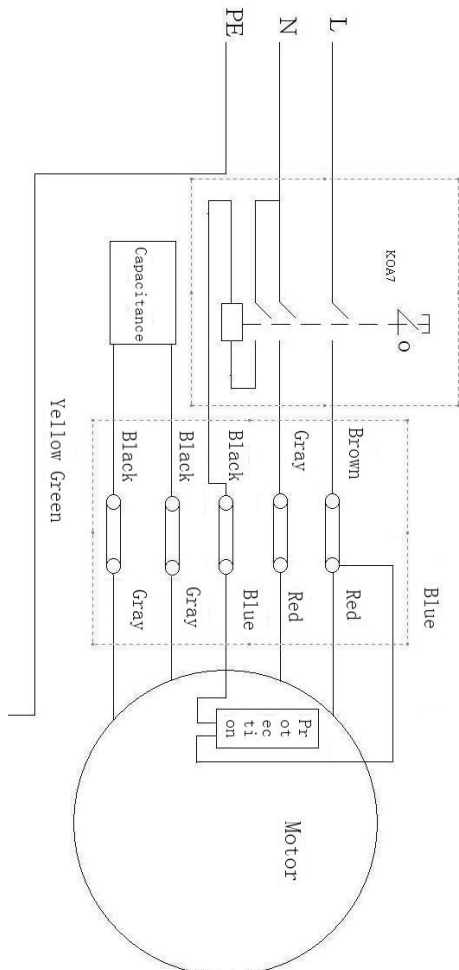
Nospiediet zaļo pogu I

Izslēgšana

Nospiediet sarkano pogu O

Zāģēšana

- 1 Ieslēdziet ierīci.
- 2 Nogaidiet, līdz zāģripa ir sasniegusi pilnu apgriezīu skaitu.
- 3 Ievietojiet kokmateriālu balansierī
- 4 Satveriet ar rokām balansiera rokturus un vienmērīgi pievadiet to pie zāģripas, tādējādi zāģripa tiek atbrīvota.
- 5 Zāģēšanas laikā izdariet tikai tik lielu spiedienu uz balansieri, lai nesamazinātos zāģripas apgriezīu skaits.
- 6 Izņemiet zāģmateriālu no balansiera pēc tam, kad tas atkal ir atgriezies sākuma stāvoklī, un zāģripa atkal ir nosepta. Tad uzlieciet nākamo kokmateriālu.



Tähelepanu!

Ärge jätke masinat käitamise ajal järelevalveta
Lülitage masin välja, kui ei töötata edasi, ja tõmmake võrgupistik välja.

⚠ Elektrihenduss

Installeeritud elektrimootor on käitusvalmis kujul külge ühendatud. Ühendus vastab asjaomastele VDE ja DIN nõuetele. Kliendipoolne võrguühendus ja kasutatav pikendusjuhe peavad nendele eeskirjadele vastama.

Kasutage mobiilseid isikukaitselüliteid (PRCD), kui varustusvõrgus pole ette nähtud max 0,03 A nimivooluga rikkevoolu-kaitseülitust (RCD).

Toode vastab standardi EN 61000-3-11 nõudmistele ja selle ühendamisel kehtivad eritingimused. See tähendab, et ei ole lubatud kasutamine mis tahes vabalt valitud ühenduskohas.

Ebasoodsate võrgutingimuste korral võib seade põhjustada ajutisi pinge kõikumisi.

Toode on ettenähtud kasutamiseks eranditult ühenduskohtades,

a) mis ei ületa maksimaalselt lubatud võrgutakistust Z või

b) mille võrgu voolutaluvus on 100 amprit iga faasi kohta. Teie kui kasutaja peate, vajadusel vastava energiaettevõttega konsulteerides, kindlaks tegema, et Teie ühenduskoht, kus Te toodet käitada soovite, vastaks ühele toodud nõudmistest, kas nõudmisele a) või nõudmisele b).

Tähtsad juhised

Elektrimootor 230-240 V/50 Hz on teostatud töörežiimi S6/40% jaoks.

Mootor lülitub selle ülekoormamisel iseseisvalt välja. Pärast mahajahtumisaega (ajaliselt erinev) saab mootorit jälle sisse lülitada.

Kahjustatud elektrihendusjuhe

Elektrihendusjuhtmetel tekivad sageli isolatsioonikahjustused.

Nende põhjusteks võivad olla:

- Survekohad, kui ühendusjuhtmed veetakse läbi akende või uksevahede.
- Murdekohad ühendusjuhtme asjatundmatu kinnitamise või vedamise tõttu.
- Sisselõikekohad ühendusjuhtmest ülesõitmise tõttu.
- Isolatsioonikahjustused seinapistikupesast väljarebimise tõttu.
- Praod isolatsiooni vananemise tõttu.

Selliselt kahjustatud elektrihendusjuhtmeid ei tohi kasutada ja on isolatsioonikahjustuste tõttu eluohtlikud.

Kontrollige elektrihendusjuhtmed regulaarset kahjustuste suhtes üle. Pidage silmas, et ülekontrollimisel pole ühendusjuhe võrku ühendatud. Elektrihendusjuhtmed vastavad asjaomastele VDE ja DIN nõuetele. Kasutage ainult tähisega H 07 RN ühendusjuhtmeid. Ühenduskaabli trükitud tüübitähis on eeskirjaga kohustuslik.

Dėmesio!

Vykstant eksploatacijai, nepalikite mašinos be priežiūros.

Jei planuojate nebedirbti, išjunkite mašiną ir ištraukite tinklo kištuką.

⚠ Elektros prijungimas

Prijungtas elektros variklis yra parengtas naudoti. Jungtis atitinka tam tikras DE ir DIN nuostatas. Kliento tinklo jungtis ir naudojamas ilginamasis laidas turi atitikti šiuos reikalavimus.

Jei maitinimo tinkle nenumatyta apsaugos nuo nebelanso srovės schema (RCD) su maks. 0,03 A vardine nebelanso srove, naudokite tik kilnojamąjį asmenų apsaugos jungiklį (PRCD).

Gaminys atitinka standarto EN 61000-3-11 reikalavimus ir jam taikomos specialios prijungimo sąlygos. Tai reiškia, kad gaminį bet kokiam laisvai pasirinktame prijungimo taške naudoti draudžiama.

Atsižvelgiant į nepalankias maitinimo šaltinio sąlygas gaminys gali sukelti laikiną įtampos svyravimą.

Gaminys skirtas naudoti tik jungimo taškuose, kurie:

- a) neviršija didžiausios leidžiamos maitinimo varžos „Z“, arba
- b) kurių maitinimo tinklo nuolatinis srovės tiekimo pajėgumas yra bent 100 A kiekvienai fazei.

Kaip naudotojas turite užtikrinti, jei reikia pasikonsultavęs su elektros energiją tiekiančia įmone, kad prijungimo taškas, prie kurio norite prijungti įrenginį, atitinka vieną anksčiau nurodytų a) arba b) reikalavimų.

Svarbūs nurodymai

Elektros variklis 230-240 V/50 Hz numatytas darbo režimui S6/40 %. Esant variklio perkrovai, jis išsijungia savaime. Jam atvėsus (trukmė skirtinga), variklį galima įjungti vėl.

Pažeistas elektros prijungimo laidas

Dažnai pažeidžiama elektros prijungimo laidų izoliacija. To priežastys gali būti:

- prispaudimo vietos, kai prijungimo laidai nutiesiami pro langus arba durų plyšius;
- sulenkimo vietos netinkamai pritvirtinus arba nutiesus prijungimo laidą;
- įpjovimo vietos pervažiavus prijungimo laidą;
- izoliacijos pažeidimai išplėšus iš sieninio kištukinio lizdo;
- įtrūkimai dėl izoliacijos senėjimo.

Tokių pažeistų elektros prijungimo laidų negalima naudoti ir dėl pažeistos izoliacijos jie yra pavojingi gyvybei.

Reguliariai tikrinkite, ar elektros prijungimo laidai nepažeisti. Atkreipkite dėmesį į tai, kad tikrinant prijungimo laidas nekabotų ant elektros srovės tinklo.

Elektros prijungimo laidai turi atitikti tam tikras VDE ir DIN nuostatas. Naudokite prijungimo laidas, pažymėtus H 07 RN.

Žyma tipo pavadinime prijungimo kabelyje yra privaloma.

Ievėribai!

Neatstąjiet ierīci eksploataācijas laikā bez uzraudzības Izslēdziet ierīci, ja neturpināt darbu un atvienojiet tīkla kontaktspraudni.

⚠ Pieslėgšana elektrotīklam

Instalētais elektromotors ir pieslēgts darbam gatavā veidā. Pieslēgums atbilst attiecīgajiem VDE un DIN noteikumiem. Klienta elektrotīkla pieslēgumam un izmantotajam pagarinātajam jāatbilst šiem noteikumiem.

Izmantojiet pārvietojamu personu aizsardzības slēdzi (PRCD), ja barošanas tīklā nav paredzēta noplūdes strāvas aizsardzības shēma (RCD) ar maks. 0,03 A lielu noplūdes strāvu.

Šis produkts atbilst EN 61000-3-11 prasībām un ir pakļauts īpašiem savienojuma nosacījumiem. Tas nozīmē, ka produkta izmantošana brīvi izvēlētā savienojuma vietā ir aizliegta. Ja nav nodrošināti atbilstoši nosacījumi strāvas padevē, produkts var likt spriegumam būt īslai-cīgi nevienmērīgam. Šis produkts ir paredzēts lietošanai tikai savienojuma vietās,

- a) kuras nepārsniedz maksimāli pieļaujamo piegādes pilno pretestību „Z” vai
- b) kurās ir nepārtraukts maģistrāles strāvas padeves apjoms vismaz 100 A uz fāzi.

Kā lietotājam, Jums, sazinoties ar elektrības nodrošināšanas uzņēmumu, ja nepieciešams, ir jānodrošina, ka savienojuma vieta, kurā vēlaties pievienot produktu, atbilst vienai no divām prasībām - a) vai b), kas aprakstītas augstāk.

Svarīgi norādījumi

Elektromotors 230-240 V/50 Hz ir veidots darba režimam S6/40%.

Motora pārslodzes gadījumā tas pats izslēdzas. Pēc atdzišanas (laiks var būt atšķirīgs) motoru var atkal ieslēgt.

Bojāts elektropieslēguma vads

Elektropieslēguma vadiem bieži rodas izolācijas bojājumi. To iemesli var būt šādi:

- saspiešanas vietas, ja pieslēguma vadi stiepjas caur logu vai durvju ailu;
- lūzuma vietas pieslēguma vada nepareizas nostiprināšanas vai izvietojuma dēļ;
- griezumvietas pieslēguma vada pārbraukšanas dēļ;
- izolācijas bojājumi, izraujot no sienas kontaktligzdas;
- plaisas izolācijas novecošanās dēļ

Šādus bojātus elektropieslēguma vadus nedrīkst izmantot, un izolācijas bojājumu dēļ tie ir bīstami dzīvībai.

Regulāri pārbaudiet pieslēguma vadus, vai tiem nav bojājumu. Ievērojiet, lai pārbaudes laikā pieslēguma vads nebūtu pievienots elektrotīklam.

Elektropieslēguma vadiem jāatbilst attiecīgajiem VDE un DIN noteikumiem. Izmantojiet tikai pieslēguma vadus ar marķējumu H 07 RN.

Tipa nosaukuma uzdruka uz pieslēguma vada ir obligāta.

Vahelduvvoolumootor

- Võrgupinge peab olema 230 V~/50 Hz.
- Kuni 20 m pikkused pikendusjuhtmed peavad olema ristlõikega 1,5 ruutmillimeetrit, > 20 m /2,5 ruutmillimeetrit.
- Võrguühendus kaitstakse inertse 16 A kaitsmega.

Küsimuste korra esitage palun järgmised andmed.

- mootori tootja
- mootori vooluliik
- masina tüübisildi andmed

Saatke mootori tagasisaatmisel meile alati terviklik ajamimoodul koos lülitiga.

Järgige ohutusjuhiseid!

Hooldus

Hoiatus: Lülitage masin enne hooldus- ja seadistustöid välja ning tõmmake pistik välja.

Säilitage juhendit masina juures.

Hoidke masin puhas.

Kandke puhastamiseks kaitseprille.

Ettevaatust: Ärge puhastage laua plastosi agressiivsete vahenditega. Soovitame pehmetoimelist nõudepesuvahendit niiskel lapil. Masinale ei tohi vett sattuda.

- Kontrollige regulaarselt saeketast. Kasutage ainult hästi teritatud, pragudeta ja deformeerumata saeketaid. Kasutage ainult tööriistu, mis vastavad Euroopa normile EN 847-1.
- Vahetage kiigesüdamik kohe välja.
- Kontrollige pärast kõiki hooldus- ja puhastustöid kõik ohutusseadised üle.
- Kontrollige enne uuesti käikuvõtmist, et masinal või masinas ei asu tööriistu ega muid osi.
- Eemaldage väljaheitest võimalikud saepuru-ummistused.

Hooldusteave

Tuleb tähele panna, et selle toote korral esineb kasutamisest tulenevaid või loomulikke kulumisilminguidjärgmistel detailidel ning neid detaile käsitletaksekulumaterjalina.

Kuluosad*: Sae tera, sadula kinnitus

* ei pruugi tingimata tarnekomplektiga kaasas olla!

Kintamosios srovės variklis

- Tinklo įtampa turi būti 230 V~/50 Hz.
- Ilginamųjų laidų iki 20 m ilgio skerspjūvis turi būti 1,5 kvadratinio milimetro, > 20 m / 2,5 kvadratinio milimetro.
- Tinklo jungtis apsaugoma 16 A lydžioju saugikliu.

Kilus klausimų, nurodykite tokius duomenis.

- Variklio gamintojas
- variklio srovės rūšį
- duomenis iš įrenginio specifikacijų lentelės

Gražindami variklį, visada atsiųskite ir visą pavaros mazgą su jungikliu.

Laikykitės saugos nurodymų!

Techninė priežiūra

Įspėjimas: prieš atlikdami bet kokius techninės priežiūros ir nustatymo darbus, išjunkite mašiną ir ištraukite kištuką.

Laikykite instrukciją prie mašinos.

Laikykite mašiną švarioje vietoje.

Valydami užsidėkite apsauginius akinius.

Atsargiai! Nevalykite stalo dalių agresyviomis priemonėmis. Rekomenduojama švelni purškiamoji priemonė ant drėgnos šluostės. Prie mašinos neturi patekti vandens.

- Reguliariai tikrinkite pjūklo geležtę. Naudokite tik gerai išgaląstas, neištrūkusias ir nedeformuotas pjūklo geležtes. Leidžiama naudoti tik įrankius, kurie atitinka Europos standartą EN 847-1.
- Nedelsdami pakeiskite susidėvėjusį balansyro įdėklą.
- Po visų techninės priežiūros ir remonto darbų patikrinkite visus saugos įtaisus.
- Prieš pradėdami eksploatuoti, patikrinkite, kad prie mašinos ir joje nebūtų jokių įrankių arba kitų dalių.
- Iš išmetimo angos pašalinkite galimus pjuvenų kamščius.

Aptarnavimo informacija

Reikia atsižvelgti į tai, kad atitinkamos šio produkto detalės priklausimai nuo naudojimo arba natūraliai nusidėvi, arba yra reikalingos kaip darbinė medžiaga.

Besidėvinčios detalės*: Pjūklas, balno pritvirtinimas

* netiekiamos kartu su prietaisu!

Maiņstrāvas motors

- Elektroītkla spriegumam jābūt 230 V~/50 Hz.
- Pagarinātājiem līdz 20 m garumam jābūt 1,5 kvadrātmilimetru šķērsgriezumam, > 20 m / 2,5 kvadrātmilimetru šķērsgriezumam.
- Tīkla pieslēgumam ir 16 A inerti drošinātājs.

Jautājumu gadījumā norādiet šādus datus.

- Motora ražotājs
- motora strāvas veids
- ierīces datu plāksnītē norādītie dati

Nosūtīt motoru atpakaļ, vienmēr jānosūta nokomplektēts piedziņas mezgls ar slēdzi.

Ievērojiet drošības norādījumus!

Apkope

Brīdinājums! Pirms apkopes un regulēšanas darbiem izslēdziet ierīci un atvienojiet kontaktspraudni.

Uzglabājiet instrukciju pie ierīces.

Uzturiet ierīci tīru.

Tīrīšanas laikā lietojiet aizsargbrilles.

Uzmanību! Netīriet galda plastmasas daļas ar agresīviem līdzekļiem. Iesakām izmantot mitru lupatu, kas samitrināta ar vieglu mazgāšanas līdzekli. Uz ierīces nedrīkst nokļūt ūdens.

- Regulāri pārbaudiet zāģripu. Izmantojiet tikai labi uzasinātas, nesaplaisājušas un nedeformētas zāģripas. Izmantojiet tikai Eiropas standartam EN 847-1 atbilstošus instrumentus.
- Nekavējoties nomainiet nolietotu balansiera ieliktni.
- Pēc visiem apkopes un tīrīšanas darbiem pārbaudiet visus drošības mehānismus.
- Pārbaudiet, vai pie ierīces vai ierīcē pirms tās atkārtotas lietošanas neatrodas instrumenti vai citas daļas.
- Pie izvades novāciet iespējamus zāģskaidu sablīvējumus.

Informācija par apkalpošanu

Ņemiet vērā, ka šajā izstrādājumā ir daļas, kas nodilst atbilstoši vai dabiskas izmantošanas gaitā, respektīvi, ir detaļas, kas nepieciešamas kā patēriņa materiāli.

Dilstošas detaļas*: Zāģa asmens, seglu stiprinājums

* Nav noteikti jābūt piegādes komplektā!

Fig. 13

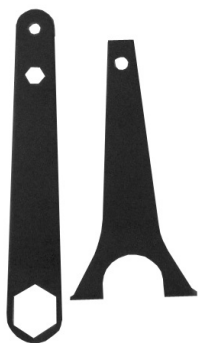


Fig. 14

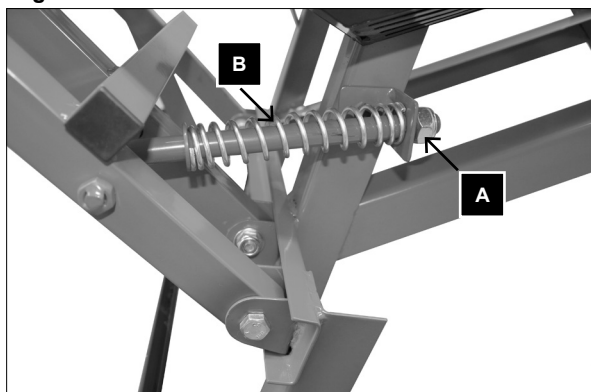


Fig. 15



Fig. 16



Saeketta vahetamine joon. 13-15

- 1 Tõmmake pistik pistikupesast välja!
- 2 Oodake ära seiskumine ja laske maha jahtuda.
- 3 Seadke kiik transpordiasendisse ja fikseerige saag selles positsioonis fiksaatorhoovaga.
- 4 Eemaldage tagasitõmbevedrult (B) kuuskantmutter (A).
- 5 Vabastage fiksaatorhoob ja hoidke seejuures kiike kinni, et see ei saaks alla kukkuda ning tagasitõmbevedru kontrollimatult välja hüpata.
- 6 Kallutage kiike ettevaatlikult tahapoole ja pange see maapinnale maha.
- 7 Võtke ääriku vastuhooldmiseks võti (joon. 13 paremal), avage saeketta võtmega (joon. 13 vasakul) kuuskantmutter ning eemaldage äärik.
- 8 Võtke saeketas ettevaatlikult maha. Kandke selleks kaitsekindaid. (Tähelepanu, vigastusohht!)
- 9 Puhastage enne uue saeketta sissepanemist äärik lapi või pintsliga.
- 10 Pange saeketas ja äärik taas sisse ning pingutage äärikmutter jälle tugevasti kinni.
- 11 Kindlustage kiik tagasitõmbevedruga taas juhikusse ja pingutage kuuskantmutter jälle piisavalt kinni.
- 12 Kiige talitluskontroll.

Tähelepanu! Pöörake saeketta sisestamisel tähelepanu õigele töösuunale

Kiigepiiraja seadistamine joon.16

Seadepoldi abil saate kiige piirdepunkti seadistada.

Pjūklo geležtės keitimas 13-15 pav.

- 1 Ištraukite kištuką iš elektros lizdo.
- 2 Palaukite, kol sustos, ir leiskite atvėsti.
- 3 Nustatykite balansyrą į transportavimo padėtį ir užfiksuokite pjūklą šioje padėtyje fiksavimo svirtimi.
- 4 Atsukite gražinimo spyruoklės (B) šešiabriaunę veržlę (A).
- 5 Atlaisvinkite fiksavimo svirtį ir tuo metu tvirtai pakelkite balansyrą, kad jis nenukristų žemyn ir nevaldomai negalėtų iššokti gražinimo spyruoklė.
- 6 Atverskite balansyrą atsargiai atgal ir padėkite jį ant žemės.
- 7 Paimkite raktą (13 pav., dešinėje), skirtą jungėi laikyti, atsukite pjūklo geležtės raktą (13 pav., kairėje) šešiabriaunę veržlę ir pašalinkite jungę.
- 8 Atsargiai išimkite pjūklo geležtę. Tam užsimaukite apsaugines pirštines. (Dėmesio: pavojus susižaloti)!
- 9 Prieš įdėdami naują pjūklo geležtę, išvalykite jungę skudurėliu arba šepetėliu.
- 10 Vėl įdėkite pjūklo geležtę ir jungę bei vėl priveržkite jungės veržlę.
- 11 Vėl užfiksuokite balansyrą su gražinimo spyruokle kreipiamojoje ir vėl pakankamai priveržkite šešiabriaunę veržlę.
- 12 Patikrinkite, kaip veikia balansyras.

Dėmesio! Įdėdami pjūklo geležtę, atkreipkite dėmesį į sukimosi kryptį.

Balansyro atramos nustatymas, 16 pav.

Reguliavimo varžtu galite nustatyti balansyro atramos tašką.

Ząga plātnes maiņa 13-15 att.

- 1 Izvelciet kontaktdakšu!
- 2 Nogaidiet, līdz ierīce pilnīgi apstājas, un ļaujiet tai atdzist.
- 3 Novietojiet balansieri transportēšanas stāvoklī un nofiksējiet zāģi šajā pozīcijā ar fiksācijas sviru.
- 4 Noņemiet sešstūra uzgriezni (A) no atvilcējatsperes (B).
- 5 Atbrīvojiet fiksācijas skrūvi un turklāt paceliet balansieri, lai tas nenokrīt lejā, un atvilcējatspere nevarētu nekontrolēti izlēkt.
- 6 Uzmanīgi sagāziet balansieri atpakaļ un nolieciet to uz pamatnes.
- 7 Paņemiet atslēgu (13. att. labajā pusē) atloka noturēšanai, atskrūvējiet sešstūra uzgriezni ar zāģripas atslēgu (13. att. kreisajā pusē) un noņemiet atloku.
- 8 Uzmanīgi noņemiet zāģripu. Turklāt lietojiet drošības cimdus. (Ievēribai! Savainošanās risks)!
- 9 Pirms ievietojat jaunu zāģripu, notīriet atloku ar lupatīņu vai otu.
- 10 Ievietojiet atpakaļ zāģripu un atloku, un atkārtoti pievelciet atloka uzgriezni.
- 11 Atkārtoti nostipriniet balansieri ar atvilcējatsperi vadīklā un atkārtoti pietiekami pievelciet sešstūra uzgriezni.
- 12 Balansiera darbības pārbaude.

Ievēribai! Ievietojot zāģripu, ievērojiet pareizo griešanās virzienu

Balansiera atbalsta regulēšana 16. att.

Ar regulēšanas skrūves palīdzību varat noregulēt balansiera piestiprināšanas vietu

Rikete kõrvaldamine

Palun pidage silmas: Võtke masin alati vooluahelast välja, enne kui teostate hooldus- või remondimeetmeid.

Rike	Võimalik põhjus	Abinõu
1. Saeketas vabaneb pärast mootori väljalülitamist	Kinnitusmutter liige nõrgalt kinni pingutatud	Pingutage paremkeermega kinnitusmutter kinni
2. Mootor ei käivitu	a) Võrgukaitse rivist väljas	a) Kontrollige võrgukaitset
	b) Pikendusjuhe defektne	b) Vahetage pikendusjuhe välja
	c) Ühendused mootoril või lülilil pole korras	c) Laske elektrispetsialistil kontrollida
	d) Mootor või lüliti defektne	d) Laske elektrikul kontrollida
3. Mootori vale pöörlemissuund	a) Kondensaator defektne	a) Laske elektrispetsialistil kontrollida
	b) Valeühendus	b) Laske elektrispetsialistil seinapistikupesaga polaarsust muuta
4. Mootoril puudub võimsus, kaitse rakendub	a) Pikendusjuhtme ristlõige ebapiisav	a) Vt elektriühendust
	b) Ülekoormus nüri saeketta tõttu	b) Vahetage saeketas
5. Põlemisjäljed lõikepinnal	a) Nüri saeketas	a) Teritage saeketas, vahetage välja
	b) Vale saeketas	b) Vahetage saeketas välja

Sutrikimų šalinimas

Atkreipkite dėmesį: Prieš atlikdami techninės priežiūros arba remonto darbus, visada atjunkite įrenginį nuo srovės grandinės.

Sutrikimas	Galima priežastis	Ką daryti?
1. Pjūklo geležtė atsilaisvina išjungus variklį.	Per mažai priveržta tvirtinimo veržlė	Priveržkite dešiniojo sriegio tvirtinimo veržlę.
2. Variklis nepasileidžia	a) Sugedo tinklo saugiklis	a) Patikrinkite tinklo saugiklį
	b) Pažeistas ilginamasis laidas	b) Pakeiskite ilginamąjį laidą
	c) Netvarkoje variklio jungtys arba jungiklis	c) Paveskite patikrinti kvalifikuotam elektrikui
	d) Sugedęs variklis arba jungiklis	d) Paveskite patikrinti kvalifikuotam elektrikui
3. Neteisinga variklio sukimosi kryptis	a) Sugedęs kondensatorius	a) Paveskite patikrinti kvalifikuotam elektrikui
	b) Neteisingai prijungta	b) Kvalifikuotam elektrikui paveskite sukeisti sieninio kištukinio lizdo polių
4. Variklis nepasiekia galios, saugiklis suveikia	a) Nepakankamas ilginamojo laido skerspjūvis	a) Elektros prijungimas
	b) Perkrova dėl atšipusios pjūklo geležtės	b) Pakeiskite pjūklo geležtę
5. Pjovimo plote apdege paviršiai	a) Atšipusi pjūklo geležtė	a) Pagaląškite, pakeiskite pjūklo geležtę
	b) Netinkama pjūklo geležtė	b) Pakeiskite pjūklo geležtę

Traucėjumu novēršana

Lūdzu, ņemiet vērā: Pirms apkopes vai remonta darbu veikšanas vienmēr atvienojiet ierīci no elektrotīkla.

Traucējums	Iespējamais cēlonis	Novēršana
1. Zāģripa atvienojas pēc motora izslēgšanas	Pārāk viegli pievilks stiprinājuma uzgrieznis	Pievelciet stiprinājuma uzgriezni pa labi
2. Motors neiedarbojas	a) Tīkla drošinātāja atteice	a) Pārbaudiet tīkla drošinātāju
	b) Bojāts pagarinātāja vads	b) Nomainiet pagarinātāja vadu
	c) Motora vai slēdža pieslēgumi nav kārtībā	c) Ļaujiet pārbaudīt kvalificētam elektrikim
	d) Bojāts motors vai slēdzis	d) Ļaujiet pārbaudīt kvalificētam elektrikim
3. Nepareizs motora griešanās virziens	a) Bojāts kondensators	a) Ļaujiet pārbaudīt kvalificētam elektrikim
	b) Nepareizs pieslēgums	b) Ļaujiet kvalificētam elektrikim nomainīt sienas kontaktligzdas polaritāti
4. Motors nenasniedz jaudu; izslēdzas drošinātājs	a) Nav pietiekams pagarinātāja vada šķērsgriezums	a) Skatiet elektrības pieslēgumu
	b) Pārslodze, ko rada trula zāģripa	b) Nomainiet zāģripu
5. Apdegumu vietas uz zāģējuma virsmas	a) Neasa zāģripa	a) Uzasiniet vai nomainiet zāģripu
	b) Nepareiza zāģripa	b) Nomainiet zāģripu

Gyártó:

scheppach
Fabrikation von Holzbearbeitungsmaschine GmbH
Günzburger Straße 69
D-89335 Ichenhausen

Tisztelt vásárló!

Sok örömet és sikert kívánunk Önnek, amikor az új készülékét használja.

Kedves Vásárló!

A hatályban lévő termékfelelősségi törvény értelmében a berendezés gyártója nem vonható felelősségre a berendezésen vagy vele kapcsolatban keletkező károkért a következő esetekben:

- szakszerűtlen kezelés,
- a használati utasítások be nem tartása,
- harmadik személy által végzett, szakképzetlen javítások,
- nem eredeti alkatrészek beszerelése és cseréje,
- szakszerűtlen használat,
- az elektromos rendszer kiesése az elektromos előírások, illetve a VDE 0100, DIN 57113 / VDE 0113 szabályozások be nem tartása miatt.

Javaslatok:

Mielőtt a berendezést összeszerelné, és üzembe helyezné olvassa el a használati útmutató teljes szövegét. Az üzemelési utasítások célja a készülékkel való ismerkedésének megkönnyítése és a használati lehetőségeinek megismertetése. Az üzemelési utasítások fontos megjegyzéseket tartalmaz a készülék biztonságos, szakszerű és gazdaságos használatával kapcsolatban, a veszélyek elkerülésére, a javítási költségek megspórolására, a kiesési idő csökkentésére, és a készülék megbízhatóságának és élettartamának növelésére. A használati útmutatóba foglalt biztonsági utasításokon kívül mindenképpen be kell tartani a nemzeti érvényben lévő szabályozásokat a készülék üzemelésével kapcsolatban. Az üzemelési utasításokat helyezze egy tiszta, műanyag mappába, hogy megóvja a szennyeződéstől és a nedvességtől, és tárolja a készülék közelében. A munka elkezdése előtt minden gépkezelőnek el kell olvasnia az utasításokat és gondosan be kell tartania őket. Csak olyan személyek használhatják a készüléket, akiket kiképeztek a gép használatáról, és a lehetséges veszélyekről, illetve kockázatokról. Be kell tartani az előírt minimális kort. A jelen üzemelési utasításokba foglalt biztonsági előírások és a helyi országos különleges előírások kiegészítéseként be kell tartani az általánosan elismert műszaki előírásokat a feldolgozó szerszámgépek üzemelésekor.

ÁLTALÁNOS UTASÍTÁSOK

- Kicsomagolás után, ellenőrizzen minden alkatrészt, hogy megsérült-e szállításkor. Bármilyen hibásodást észlel, azonnal értesítse a beszállítót. Az utólagos panasztevéseket nem vesszük figyelembe.
- Ellenőrizze, hogy a szállítmány teljes-e.

- Mielőtt üzembe helyezné, ismerkedjen meg a készülékkel, gondosan elolvassa az utasításokat.
- Csak eredeti tartozékokat, kopó- vagy pótalkatrészeket használjon. A cserealkatrészeket beszerezheti a forgalmazójától. Rendeléskor adja meg a készüléke cikkszámát és típusát, illetve a gyártási évét.

HS510	
Technikai adatok	
Méreték H x Sz x M mm	790 x 740 x 960 mm
Ø Fűrészlap	500/30/3,6/2,6 Z40
Tömeg:	67 kg
Munkavégzési utasítások	
Fa átmérője, min./max.	ca. 3/17 cm
Fa hossza, min./max.	25/100 cm
Meghajtás	
Motor V/Hz	220–240 V/50 Hz
P1 felvett teljesítmény	2600 W
P2 leadott teljesítmény	2056 W
Üzem mód	S6/40 %
Névleges üresjárat fordulat/szám	2800 1/min.
Névleges áram	11,32 A
Feszültség hiánykioldás	ja

A műszaki változások jogát fenntartjuk!

Mérési feltételek Zajjellemzőit

A megadott értékek kibocsátási értékek, és ugyanakkor nem feltétlenül tükrözik a biztonságos munkaértékeket. Habár van összefüggés az emissziós és immisziós szint között, ebből nem lehet megbízhatóan megállapítani, hogy szükség van-e további elővigyázatossági intézkedésekre. A munkaállomáson aktuálisan érvényes immisziós szintet befolyásoló tényezők közé tartozik a kitétség időtartama, a munkatér jellege, az egyéb zajforrások stb., pl. gépek és a szomszédos folyamatok száma. Az engedélyezett munkahelyi értékek is országoként eltérők lehetnek. Ez az információk azonban segíti a felhasználót abban, hogy jobban megbecsülhesse a veszélyeztetést és a kockázatot.

Hangteljesítményszint dB egységben

$L_{WA} = 105$ dB (A); $L_{pA} = 91$ dB(A)

A megadott kibocsátási értékekre $K = 2$ dB mérési bizonytalansági érték vonatkozik

A készüléken található szimbólumok magyarázata

	Figyelem		Viseljen hallásvédőt
	Olvassa el az útmutatót		Viseljen védősze-műveget
	Viseljen védőkesztyűt		Viseljen csúszásmentes cipőt
	Működés közben tartson megfelelő távolságot a mozgó fűrészlaptól		Figyelem! Ne nyúljon a fűrészlap közelébe! Sérülésveszély!
	A gépet csak egy személy kezelje.		Javítás, tisztítás és karbantartás előtt húzza ki a gép hálózati csatlakozóját!
	Figyelem! A gépet nedves környezetben használni tilos.		A gyerekeket tartsa távol a géptől
	Figyelmeztetés elektromos feszültségre		

Ezzel a jellel látjuk el az Ön biztonságára vonatkozó, ebben használati utasításban leírtakat: ⚠

⚠ Általános biztonsági utasítások

- Figyelmeztetés: Ha elektromos szerszámokat használ, akkor a tűz, áramütés és személyi sérülések kockázatainak kizárása érdekében kövesse az alapvető biztonsági intézkedéseket.
- A fűrész használata előtt és közben tartsa be az összes biztonsági utasítást.
- Őrizze meg ezeket a biztonsági utasításokat.
- Védekezzen az áramütéssel szemben!
- Teste ne érintkezzen a földelt alkatrészekkel.
- Használaton kívül tárolja a gépet száraz, zárt helyen, ahol nem férnek hozzá gyermekek.
- Tartsa élesen és tisztán a szerszámokat, hogy jobban és biztonságosabban dolgozhasson velük.
- Rendszeresen ellenőrizze a szerszám
- kábelét, és sérülés esetén elismert szakemberrel cseréltesse ki.
- Rendszeresen ellenőrizze a hosszabbítókábeleket, és cserélje ki azokat, ha megsérültek.
- A szabadban csak engedélyezett és megfelelő jelöléssel ellátott hosszabbítókábelt használjon.

- Figyeljen arra, amit csinál. Dolgozzon ésszel. Ne használja a szerszámot, ha fáradt.
- Ne használjon olyan szerszámot, amelynek a kapcsolója nem működik.
- Figyelmeztetés! Más szerszámok és tartozékok használata sérülésveszélyt okozhat.
- Minden beállítási és karbantartási munkához húzza ki a hálózati csatlakozódugót.
- Adja tovább ezeket a biztonsági utasításokat mindenkinek, aki a géppel dolgozik.
- Vigyázat! A forgó fűrészlap veszélyes a kézre és az ujjakra.
- A gép a feszültségkimaradás utáni visszakapcsolás megakadályozása érdekében biztonsági kapcsolóval rendelkezik.
- Az üzembe helyezés előtt ellenőrizze, hogy a készülék típus tábláján szereplő feszültség egyezik-e a hálózati feszültséggel.
- Ha hosszabbítókábelre van szükség, akkor győződjön meg arról, hogy annak keresztmetszete elégséges a fűrész áramfelvételéhez. Minimális keresztmetszet: 1,5 mm², 20 m-es kábelhossz felett: 2,5 mm².
- Kábeldob használata esetén mindig tekerje le teljesen a kábelt.
- Ellenőrizze a hálózati csatlakozóvezetékét.
- Ne használjon hibás vagy sérült csatlakozóvezetékét.
- Ne használja a kábelt a csatlakozódugó aljzatból való kihúzásához. Óvja a kábelt a hőtől, olajtól és éles peremektől.
- Vigyázzon, hogy ne érje eső a fűrész, és ne használja nedves vagy vizes környezetben.
- Gondoskodjon a jó világításról.
- Ne használja a fűrészgépet gyúlékony folyadékok vagy gázok közelében.
- Viseljen megfelelő munkaruhát! A bő ruházatot és az ékszereket bekaphatja a forgó fűrészlap.
- Ha a szabadban használja a fűrészgépet, javasoljuk, hogy viseljen csúszásmentes lábbelit.
- Ha hosszú a haja, viseljen hajhálót.
- Kerülje a rendellenes testtartást
- A gépet csak 16. életévét betöltött személy kezelheti.
- Tartsa távol a gyermekeket a hálózatra csatlakoztatott készüléktől.
- Tartsa tisztán a munkahelyet a fahulladékoktól és oda nem való tárgyaktól.
- A munkahelyi rendetlenség balesetveszélyes.
- Ne hagyja, hogy a szerszámhoz vagy a hálózati kábelhez más személyek vagy esetleg gyermekek nyúljanak. Tartsa őket távol a munkahelytől.
- Nem szabad a gépen dolgozó személy figyelmét elvonni.
- Ellenőrizze a motor és a fűrészlap forgásirányát. Csak olyan fűrészlapokat használjon, amelyek a legnagyobb megengedett fordulatszáma meghaladja a körfűrész orsófordulatszámát és kerületi sebessége a vágandó anyag megengedett vágási sebességét.
- A fűrészlapot tilos a meghajtás kikapcsolása után oldalirányú ellennyomással fékezni.
- Csak jól megélezett, nem repedt és nem deformált fűrészlapot szereljen be.

- Ne használjon erősen ötvöztött gyorsacél (HSS acél) anyagú körfűrészlapot.
- Csak a gyártó által ajánlott, az EN 847-1 szabványnak megfelelő, figyelmeztető felirattal ellátott fűrészlapot használjon. A fűrészlap cseréje során ügyeljen arra, hogy a fűrészlap vágási szélessége ne legyen kisebb, mint a fűrészlap törzslapjának vastagsága.
- A hibás fűrészlapot haladéktalanul ki kell cserélni.
- Ne használjon olyan fűrészlapot, amely nem felel meg a jelen használati utasítás paramétereinek.
- Tilos a gép biztonsági berendezéseit leszerelni vagy használhatatlanná tenni.
- Cserélje ki az asztalbetétet, ha elhasználódott.
- Mindig a fűrészlap oldala mellett dolgozzon, ne vele szemben.
- Ne terhelje meg a gépet annyira, hogy leálljon.
- Ügyeljen arra, hogy a levágott fadarabokat a fűrészlap fogkoszorúja ne kapja el és ne szórja ki.
- Ne próbálja járó fűrészlap mellett eltávolítani a szilánkokat, forgácsokat vagy beszorult fadarabokat, kivéve, ha ehhez tolóbotot használ.
- Hibaelhárítás vagy beszorult fadarabok eltávolítása előtt kapcsolja ki a gépet. – Húzza ki a hálózati csatlakozódugót. –
- Kopott fűrészék esetén cserélje ki az asztalbetétet. – Húzza ki a hálózati csatlakozódugót. –
- Át- és beállítási, mérési és tisztítási munkákat csak a motor kikapcsolása után végezzen. – Húzza ki a hálózati csatlakozódugót. –
- A bekapcsolás előtt ellenőrizze, hogy nem maradt-e a gépben kulcs és beállítószerszám.
- A munkahely elhagyásakor kapcsolja ki a motort és húzza ki a hálózati csatlakozódugót.
- Minden védő- és biztonsági berendezést szereljen a helyére rögtön a javítás vagy karbantartás befejeztével.
- Tartsa be a gyártó biztonsági, munkavédelmi és karbantartási utasításait,
- valamint a műszaki adatok között megadott méretkorlátokat.
- Tartsa be a vonatkozó baleset-megelőzési előírásokat és az egyéb általános, elismert biztonságtechnikai szabályokat.
- Vegye figyelembe a szakmai szervezet információs füzeteit (VBG 7j).
- A körfűrész 16 A biztosítékkal rendelkező 230 voltos csatlakozóaljzatra kell csatlakoztatni.
- Ne használjon gyenge teljesítményű gépeket a nehéz munkákhoz.
- Ne használja a kábelt olyan célokra, amelyek nem minősülnek rendeltetésszerűnek!
- Gondoskodjon a stabil munkavédelmi helyzetéről, és mindig őrizze meg egyensúlyát.
- Ellenőrizze a szerszámot, hogy nem sérült-e!
- A szerszám további használata előtt gondosan ellenőrizze a védőberendezések vagy a könnyebben sérült részek kifogástalan és rendeltetésszerű működését.

- Ellenőrizze, hogy a mozgó részek kifogástalanul működnek, nem szorulnak és nem sérültek-e. A szerzőbiztonságos üzemeltetése megköveteli, hogy minden alkatrész helyesen legyen felszerelve, és az összes feltételt betartsák.
- A sérült védőberendezéseket márkaszervizzel szakemberrel kell javíttatni vagy cseréltetni, ha a használati utasítás nem rendelkezik másként.
- A sérült kapcsolót az ügyfélszolgálat műhelyében cseréltesse ki.
- Ez a szerzőbiztonság megfelel a vonatkozó biztonsági előírásoknak. A gépen csak villamosági szakember végezhet javításokat, és csak eredeti pótalkatrészeket használhat. Ellenkező esetben a gép használója balesetet szenvedhet.
- Ha szükséges, viseljen megfelelő személyi védőfelszerelést. Ez a következőket tartalmazhatja:
 - - fülvédő, a halláskárosodás kockázatának elkerüléséhez;
 - - légzésvédő, a veszélyes por belélegzése által jelentett kockázatok elkerüléséhez.
 - - A fűrészlapok és durva nyersanyagok kezeléséhez viseljen kesztyűt. A fűrészlapot védőtokban kell hordozni, ha lehet.
- A kezelőt tájékoztatni kell a zajkibocsátást befolyásoló tényezőkről (pl. a zajkibocsátás csökkentésére tervezett fűrészlapok, a fűrészlap és a gép ápolása).
- A fűrészlap és a gép (és védőberendezései) minden meghibásodását az észlelését követően haladéktalanul jelentse a biztonsági felelősnek.
- A gépet kizárólag a mozgatóra kijelölt részeinél fogva szabad mozgatni és szállítani, védőberendezéseinél fogva tilos.
- Minden kezelőt megfelelően meg kell tanítani a gép használatára,
- beállítására és kezelésére.
- Ne fűrészelj olyan fadarabokat, amelyekben idegen tárgyak, pl. drótok, kábelek vagy kötelek vannak.
- Csak éles fűrészlappal használja a gépet
- Üzemelés közben a gép vízszintes, egyenes talajon álljon, és a gép körüli padló egyenes, jól karbantartott és hulladéktól, pl. forgácsoktól és levágott munkadaraboktól mentes legyen.
- A megmunkálendő munkadarabok rakatát és a kész munkadarabokat a kezelő normál munkahelyének közelében helyezze el.
- Ismerje meg a tisztítás, javítás, valamint a forgács és por rendszeres eltávolításával kapcsolatos biztonsági intézkedéseket, amelyekkel megelőzhető a tűzveszély.
- Kövesse a gyártónak a fűrészlapok használatával, beállításával és javításával kapcsolatos utasításait.
- Vegye figyelembe a fűrészlapokon megadott maximális fordulatszámot.
- Gondoskodjon arról, hogy az alkalmazott karima a gyártó adatainak megfelelő, az alkalmazás céljához alkalmas legyen.
- Győződjön meg arról, hogy a gép üzemeltetéséhez szükséges leválasztó védőberendezések és egyéb biztonsági berendezések fel vannak helyezve, kiváló üzemi állapotban vannak és megfelelően karbantartották őket.

- A fűrészelni kívánt anyag fajtája befolyásolja a porkepződést.

Figyelmeztetés! Ez az elektromos kéziszerszám működés közben elektromágneses mezőt képez. Ez a mező bizonyos körülmények között befolyásolhatja az aktív és passzív orvosi implantátumok működését. A súlyos és halálos sérülések veszélyének csökkentése érdekében javasoljuk, hogy az orvosi implantátumokkal élő személyek az elektromos kéziszerszám kezelése előtt kérjék ki orvosuk és az implantátum gyártójának véleményét.

⚠ Rendeltetészerű használat

A munkagép megfelel az EU gépekre vonatkozó jelenleg érvényes irányelvnek.

- A hibás körfűrész 1 személyes kezelésre és kizárólag kültéri használatra tervezték.
- A hibás körfűrész egy szállítható körfűrész. Csak tűzifa bevezető hibával végzett, a műszaki adatoknak megfelelően végzett keresztarabolására használható.
- A fűrész kizárólag tűzifa keresztarabolására készült.
- A hasábok átmérőjétől függetlenül egyszerre csak 1 munkadarabot szabad a hibába helyezni.
- A gépen található összes biztonsági és veszélyre vonatkozó utasítást tartsa hiánytalan és olvasható állapotban.
- A balesetek elkerülése érdekében a gép munkaterületén és környezetében nem lehetnek zavaró idegen tárgyak.
- A vágni kívánt fadarabok alapvetően nem tartalmazhatnak idegen tárgyakat, például szeget vagy csavart.
- A gépet csak műszakilag kifogástalan állapotban, valamint a rendeltetésének megfelelően, biztonság- és veszélytudatosan, a használati utasítás figyelembevételével szabad használni. Különösen a biztonságot hátrányosan befolyásoló üzemzavarokat kell haladéktalanul elhárítani.
- Be kell tartani a gyártó biztonsági, munka- és karbantartási előírásait, illetve a műszaki adatoknál megadott méreteket.
- Kötelező figyelembe venni az idevágó baleset-megelőzési előírásokat és a többi, általánosan elismert biztonságtechnikai szabályt.
- A gép használata, karbantartása vagy javítása csak kompetens személyek számára megengedett, akik jártassággal rendelkeznek e területen, és akik képzésben részesültek az ezzel kapcsolatos veszélyeket illetően. A gépen végzett önkényes módosítások kizárják a gyártói garanciát az ebből adódó károk esetén.
- A gép használata csak a gyártó eredeti tartozékaival és eredeti szerzőbiztonságával megengedett.
- Minden ettől eltérő használat rendeltetésellenesnek minősül. Az ebből adódó károkért a gyártó nem vállal garanciát, így az ezzel járó kockázat kizárólag a felhasználót terheli.

Kérjük vegye figyelembe, hogy a készülékeink rendeltetésük szerint nem az ipari, kézműipari vagy gyári használatra lettek konstruálva. Nem vállalunk szavatosságot, ha a készülék ipari, kézműipari vagy gyári üzemek területén valamint egyenértékű tevékenységek területén van használva.

⚠ További kockázatok

A gép felépítése a technika mai állásának megfelelően, valamint az elismert biztonságtechnikai szabályoknak megfelelően történt. Ennek ellenére a munkafolyamat során bizonyos további kockázatok léphetnek fel.

- A munkadarab szakszerűtlen vezetésekor a forgó fűrészlap veszélyes lehet a kézre és az ujjakra.
- Szakszerűtlen tartás vagy vezetés, mint például ütköző nélküli munkavégzés esetén a kisodródó munkadarab sérüléseket okozhat.
- A zaj veszélyeztetheti az egészséget. A munka során keletkező zaj meghaladja a megengedett zajszintet. Feltétlenül viseljen személyi védőfelszerelést, például hallásvédőt.
- A hibás fűrészlap sérülést okozhat. Rendszeresen és minden használat előtt ellenőrizze a fűrészlap épségét.
- Áram általi veszélyeztetettség a nem megfelelő elektromos csatlakozóvezetékeknek köszönhetően.
- Különleges tartozék használatakor annak kezelési útmutatóját is gondosan olvassa el és tartsa be.
- Lehetőség van a maradék kockázatok minimálisra való csökkentésére, amennyiben betartja a biztonsági útmutatásokat és a gépet rendeltetésszerűen alkalmazza, valamint teljes mértékben betartja a használati útmutató rendelkezéseit.

Fig. 1

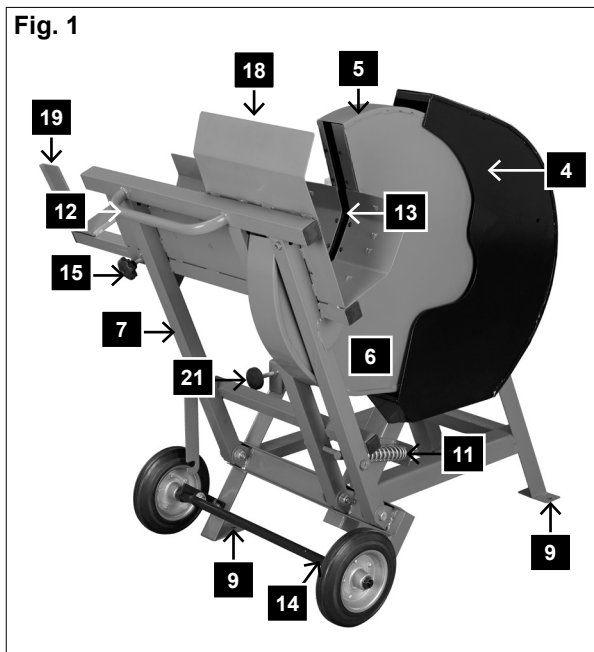
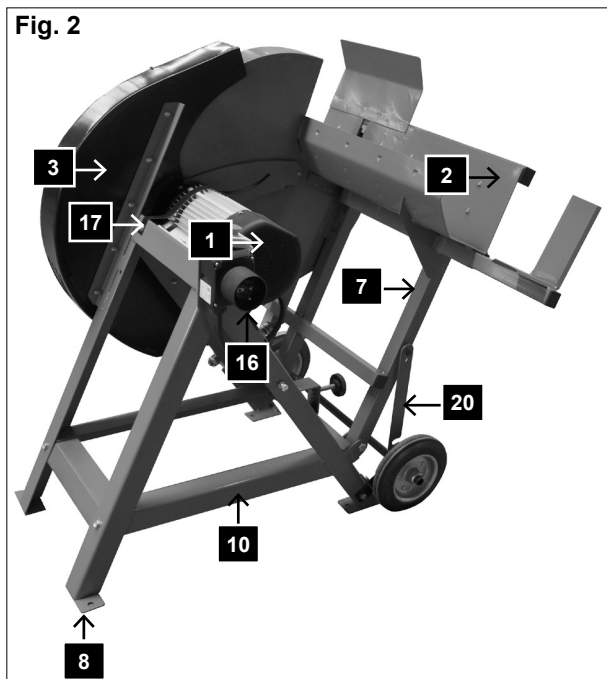


Fig. 2



Készülék, abr. 1 und 2

1 Motor vázzal	12 Fogantyú
2 Lengőkar	13 Lengőkar-betét
3 Belső fűrészlapburkolat	14 Mozgatóelem
4 Külső fűrészlapburkolat	15 Lengőkar-hosszabbító állítócsavarja
5 Elülső fűrészlapvédő	16 Be-ki kapcsoló/csatlakozókombináció
6 Alsó fűrészlap védőlemez	17 Motortálcá
7 Lengőkartartó	18 Védőlemez
8 Állóláb	19 Lengőkar-hosszabbító
9 Rögzítőfurat	20 Reteszelő kar
10 Haránt támasz	21 Himbaütköző állítócsavarja
11 Visszahúzó rugó	

Összeszerelés

Csomagolástechnikai okokból a gépet nem teljesen összeszerelve szállítjuk. A kicsomagoláskor ellenőrizze az alkatrészek hiánytalanságát.

Csomagjegyzék

Gép
Keréktengely
Himbahosszabbító
Szerszám a fűrészlapcseréhez
Tartozékok tasakja
Kezelési utasítás

Fig. 5

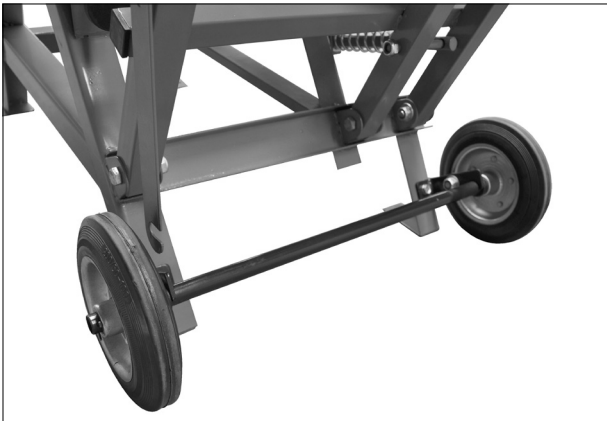
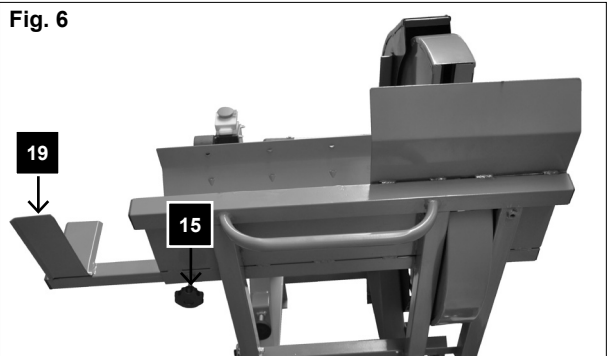


Fig. 6

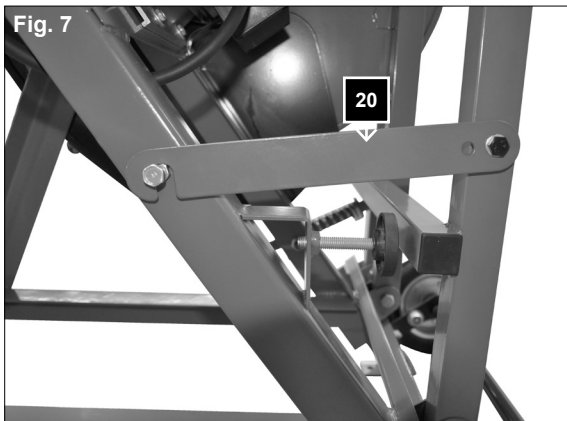


A keréktengely felszerelése, 5. ábra

Helyezze a kijelölt pozícióba a keréktengelyt, és a mellékelt csavarokkal rögzítse.

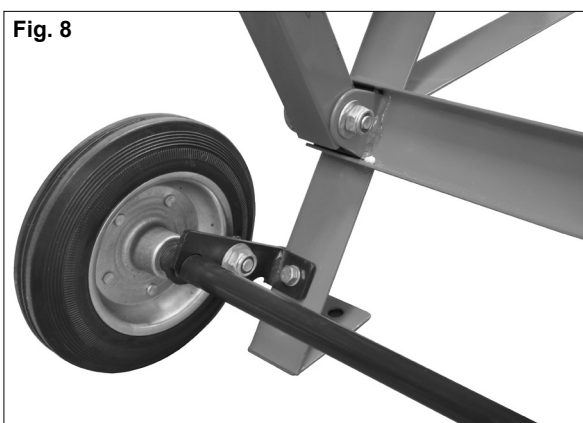
A himbahosszabbító felszerelése (6. ábra)

Helyezze a (19) himbahosszabbítót a himba bal oldalán található nyílásba, majd úgy állítsa be, hogy a tűzifa jól fekdjön fel. Ezután a (15) állítócsavarral rögzítse a himbahosszabbítót.



Szállítás, 7–10. ábra

Vigye szállítási helyzetbe a hímát, és a (20) reteszelő karral (7. ábra) rögzítse



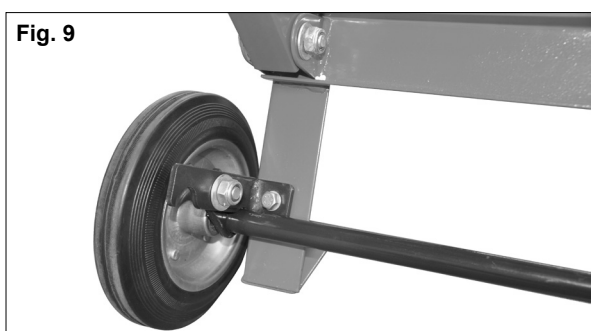
Mozgatóelem munkahelyzetben, 8. ábra

A szállításhoz billentse előre a keréktengelyt. 9. ábra Billentse kicsit maga felé a fűrész, hogy könnyen tolható legyen.

Emelje meg a gépet, és a munkahelyzetbe való visszaállításához lábával húzza maga felé a keréktengelyt. 10. ábra

Figyelem! A fűrész csak akkor használható, ha mind a 4 lába a talajon áll.

A mozgatóelemnek munkahelyzetben kell lennie, 8. ábra



Megjegyzés!

A saját munkahelyi védelme érdekében, a felbillenés és eltolás megakadályozásához csavarokkal vagy csapszegekkel rögzítse a talajhoz a fűrész.



⚠ Üzembe helyezés

Tartsa be a biztonsági utasításokat!

- Javasoljuk, hogy nem biztonságos talaj esetén a cövekeket a furatokon keresztül a padlólemezbe vezetve biztosítsa elcsúszás ellen a gépet.
- Szerelje fel az összes védő- és segédberendezést
- Ellenőrizze a himbabetét kopását, és szükség esetén cserélje ki.
- Ellenőrizze a hibát: magától vissza kell térnie a kiindulási helyzetbe
- Ellenőrizze a fűrészlap kifogástalan illeszkedését és a megfelelő futásirányt.
- Át- és beállítási, mérési és tisztítási munkákat csak a motor leállítása után végezzen. Húzza ki a hálózati csatlakozódugót, és várja meg, hogy a forgó szerszám nyugalmi állapotba kerüljön.
- A fűrész kizárólag tűzifa keresztدارabolására készült
- A hasábok átmérőjétől függetlenül egyszerre csak egy hasábot szabad a himbába helyezni.
- Figyelem! Soha ne hasítson egy köteget vagy több darabot egyszerre.
- A görbe fadarabokat úgy helyezze a himbába, hogy a kifelé görbülő oldal a fűrészlap irányába nézzen
- Ügyeljen arra, hogy a gép stabilan és szilárd talajon álljon.

Kezelés/munkautasítások

Be-/kikapcsoló (12. ábra)

A gép a feszültségkimaradás utáni visszakapcsolás megakadályozása érdekében biztonsági kapcsolóval rendelkezik.

Bekapcsolás

Nyomja meg a zöld I gombot (B)

Kikapcsolás

Nyomja meg a piros O gombot (A)

Fűrészelés

- 1 Kapcsolja be a gépet.
- 2 Várja meg, hogy a fűrészlap elérje teljes fordulatszáma
- 3 Helyezze a fát a himbába
Fadarab minimális hosszúsága a biztosításhoz: 25 cm
Fadarab maximális hosszúsága a fűrészeléshez: 100 cm
Vegye figyelembe a himbán található skálát.
- 4 Egyik kezével fogja meg a himba fogantyúját, és másik kezével a veszélyzónán kívül biztosítsa elfordulás ellen a fadarabot. Ekkor egyenletesen vezesse a fadarabhoz a himbát, lehetővé téve, hogy a fűrészlap átvágja a fadarabot
- 5 Fűrészelés közben csak olyan erővel nyomja a himbát, hogy a fűrészlap fordulatszáma ne csökkenjen.
- 6 A lefűrészelt fát csak akkor vegye ki a himbából, ha az már visszatért kiindulási helyzetébe, és a fűrészlapon rajta van a védőtök. Ekkor helyezze be a következő fát.

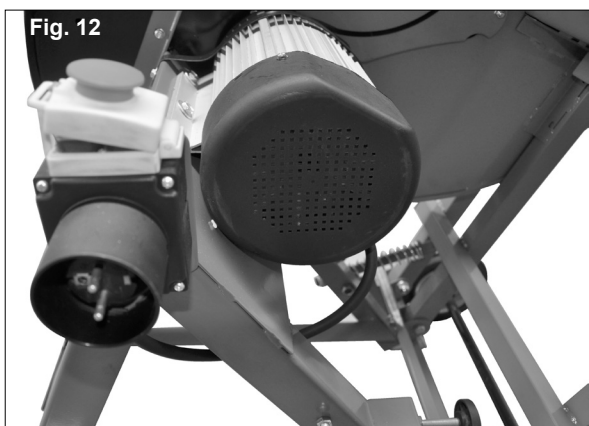
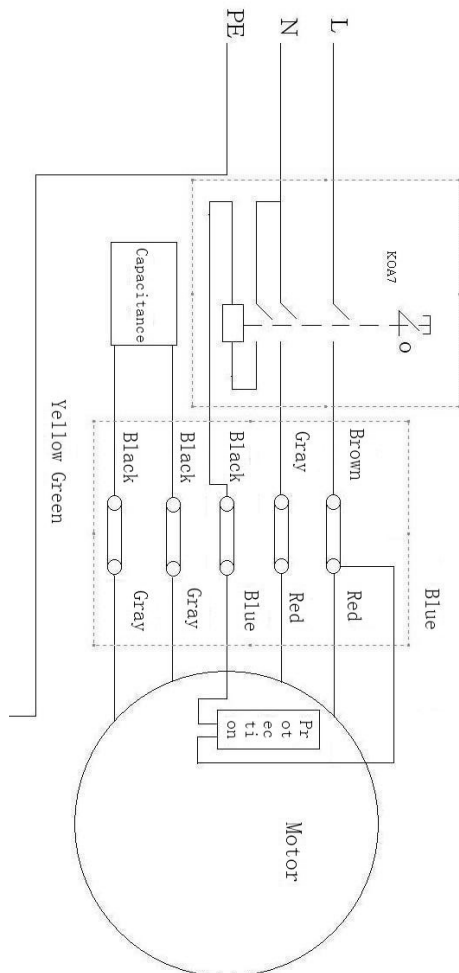


Fig. 12



Figyelem!

Üzemi közben ne hagyja felügyelet nélkül a gépet!
Ha végezt a munkával, kapcsolja ki a gépet, és húzza ki a hálózati csatlakozódugót.

⚠ Elektromos csatlakoztatás

A telepített elektromos motor üzemszerűen csatlakozik. A csatlakozás megfelel a vonatkozó VDE és DIN rendelkezéseknek.

A vásárló által használt hálózati csatlakozó, valamint az általa használt hosszabbító vezeték is feleljen meg ezeknek az előírásoknak.

Használjon mozgatható személyi védőkapcsolót (PRCD), ha a hálózatban nem található max. 0,03 A névleges hibaáramú áramvédő kapcsoló (RCD).

Fontos utasítások

A 230 V/50 Hz villanymotort S6/40% üzemmódról tervezték.

A motor túlterhelés esetén magától kikapcsol. Az (eltérő hosszúságú) hűtési idő után visszakapcsolhatja a motort.

Sérült elektromos csatlakozóvezetékek

Az elektromos csatlakozóvezetékek szigetelése gyakran megsérül.

Ennek oka lehet:

- Nyomási helyek, ha a csatlakozóvezeték ablak- vagy ajtóréseken keresztül vezet.
- Törési helyek a csatlakozóvezetékek szakszerűtlen rögzítése vagy vezetése miatt.
- Vágási helyek a csatlakozóvezeték való áthajtás miatt.
- Szigetelés sérülése a fali csatlakozóaljzattól való kiszakítás miatt.
- Repedések a szigetelés öregedése miatt.

Ne használjon ilyen sérült elektromos csatlakozóvezeték, mivel használatuk a szigetelés sérülése miatt életveszélyes.

Rendszeresen ellenőrizze, hogy nem sérültek-e az elektromos csatlakozóvezetékek. Ügyeljen arra, hogy ellenőrzéskor a vezeték ne csatlakozzon a hálózatra. Az elektromos csatlakozóvezetékek feleljenek meg a vonatkozó VDE és DIN rendelkezéseknek. Csak H05VV-F jelölésű csatlakozóvezeték használjon. A csatlakozóvezeték típusának megnevezését a vezeték fel kell tüntetni.

Váltóáramú motor

- A hálózati feszültség 230 V~/50 Hz legyen.
- A 25 méternél rövidebb hosszabbító vezeték keresztmetszete 1,5 négyzetmilliméter legyen, > 25 m / 2,5 négyzetmilliméter.
- A hálózati csatlakozást 16 A-es lomha biztosíték biztosítja.

Kérdései esetén az alábbi adatokat kell megadni:

- motorgyártó
- Motor áramtípusa
- Gép típuscímkejének adatai

A motor visszaküldése esetén mindig a teljes, a kapcsolót is tartalmazó meghajtóegységet küldje vissza.

Tartsa be a biztonsági utasításokat!

- A termék teljesíti az EN 61000-3-11 követelményeit és a külön-csatlakozási feltételek alá esik. Ez annyit jelent, hogy nem engedélyezett egy szabadon választható csatlakozási ponton történő használat.
- Kedvezőtlen hálózati viszonyoknál a készülék átmenetileg feszültségi ingadozásokhoz vezethet.
- A termék kizárólagosan olyan csatlakozási pontokon levő használatra van előrelátva, amelyek
 - a) nem lépik túl a maximálisan engedélyezett $Z_{\text{sys}} = 0,271 \Omega$ hálózati impedanciát, vagy
 - b) amelyeknek fázisokként legalább 100 A-os hálózati tartós áram terhelhetőségük van.
- Önnek mint használatnak biztosítani kell, ha szükséges akkor az energia ellátási vállalattal való megbeszélés után, hogy az Ön csatlakozási pontja, amelyen üzemeltetni akarja a terméket, a megnevezett a) vagy b) követelményt teljesíti.

Karbantartás

Figyelem! Minden egyes beállítás, karbantartás vagy javítás előtt húzza ki a hálózati csatlakozót!

A használati utasítást tartsa a gép közelében.

Tartsa tisztán a gépet.

Tisztítás közben viseljen védőszemüveget.

Vigyázat: Ne kezelje agresszív szerekkel az asztal műanyag részeit. Nedves kendő és lágy tisztítószer használatát javasoljuk. Ne érje víz a gépet.

- A Rendszeresen ellenőrizze a fűrészlapot. Csak jól megélezett, nem repedt és nem deformált fűrészlapal dolgozzon. Kizárólag az EN 847-1 európai szabványnak megfelelő szerszámokat szabad behelyezni.
- Az elkopott himbabetétet haladéktalanul cserélje ki.
- Minden karbantartás és tisztítás után ellenőrizze az összes biztonsági berendezést.
- Üzembe helyezés előtt ellenőrizze, hogy nem maradt-e szerszám vagy más idegen tárgy a gépben.
- Ha eltömődött a kidobónyílás, tisztítsa meg a fűrészportól.
- Minden egyes üzembe helyezés előtt olajozza be vékonyan a mozgó alkatrészeket (hibacsuklók, rugós cső).

Fig. 13

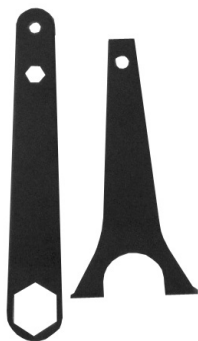


Fig. 14

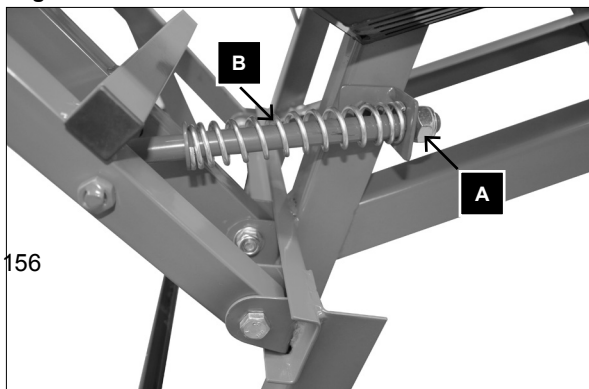


Fig. 15



Szervíz-információk

Figyelembe kell venni, hogy ennél a terméknél a következő részek már használat szerinti vagy természetes kopásnak vannak alávetve ill. a következő részekre van mint fogyóeszközökre szükség.

Gyorsan kopó részek*: Fűrészlap, Lengőkar-betét

* nincs okvetlenül a szállítás terjedelmében!

Fűrészlapcsere (13-15. ábra)

- 1 Húzza ki a hálózati csatlakozódugót
- 2 Várja meg, hogy leálljon a gép, és hagyja lehűlni
- 3 Vigye szállítási helyzetbe a himbát, és a reteszelő kar segítségével rögzítse ebben a pozícióban a fűrészlapot.
- 4 Távolítsa el az (A) hatlapú anyát a (B) visszahúzó rugóról.
- 5 Oldja ki a reteszelő kart, és közben erősen emelje a himbát, hogy ne tudjon lezuhanni, és a visszahúzó rugó ne tudjon ellenőrizetlenül kiugrani.
- 6 Óvatosan billentse vissza a himbát, és helyezze le a talajra.
- 7 Használja a kulcsot (13. ábra, jobbra) a karimának való ellentartáshoz, a fűrészlapkulccsal (13. ábra, balra) oldja ki a hatlapú anyát, és távolítsa el a karimát.
- 8 Óvatosan vegye le a fűrészlapot. Ehhez a művelethez viseljen védőkesztyűt. (Vigyázat: sérülésveszély!)
- 9 Az új fűrészlap behelyezése előtt ronggyal vagy ecsettel tisztítsa meg a karimát.
- 10 Helyezze be a fűrészlapot és a karimát, majd húzza meg a karimát rögzítő anyát.
- 11 A vezetésben a visszahúzó rugóval rögzítse vissza a himbát, és megfelelő mértékben húzza meg a hatlapú anyát.
- 12 Ellenőrizze a himba működését.

Figyelem! A fűrészlap behelyezésekor ügyeljen a helyes forgásirányra.

Fig. 16



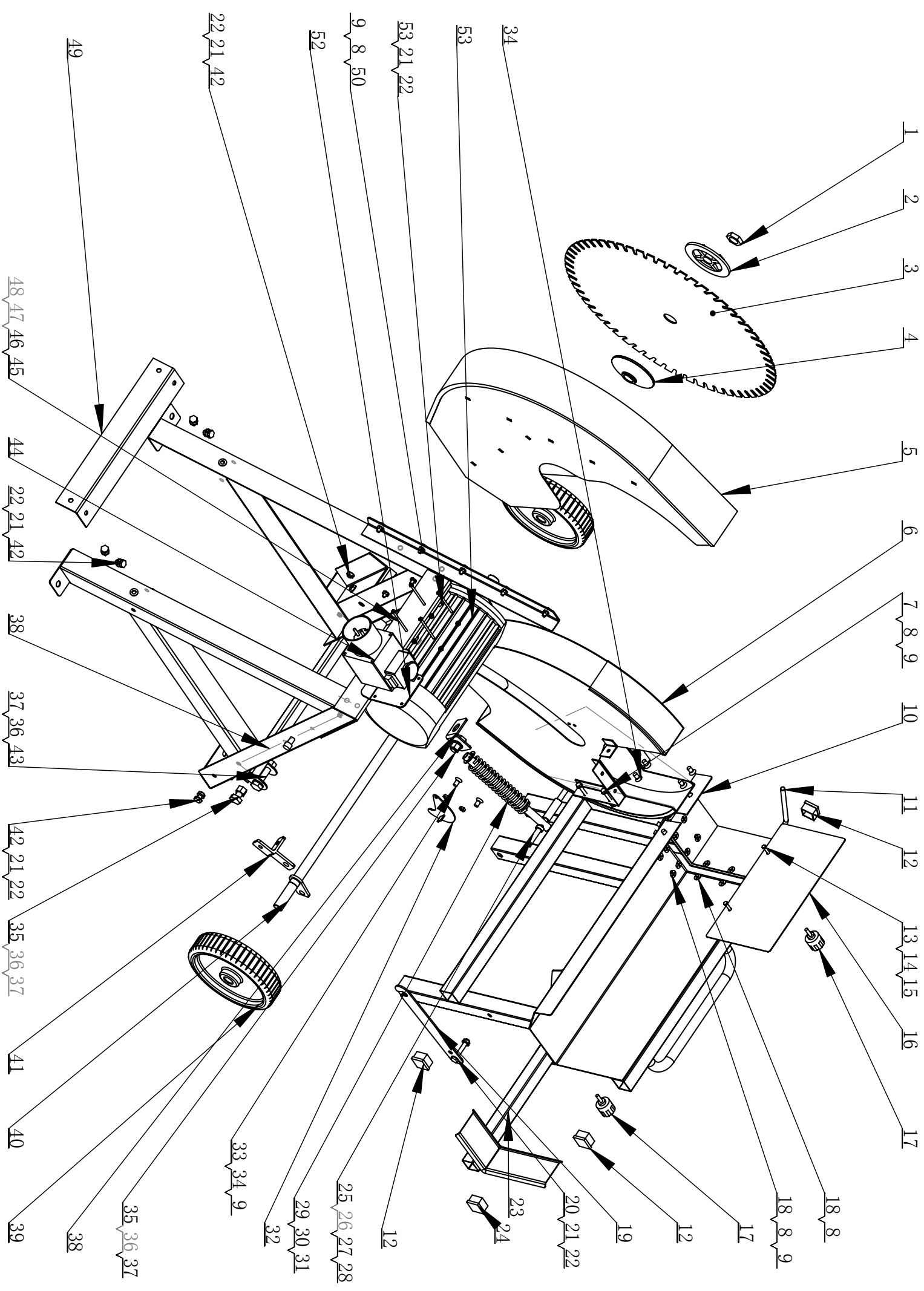
A himbaütöző beállítása, 16. ábra

Az állítócsavar segítségével beállíthatja a himba ütőzéspontját.

Hibaelhárítás

Kérjük, vegye figyelembe: A szervizelést vagy javítást megelőzően mindig vegye le a gépet az áramkörrel.

Rendellenesség	Lehetséges ok	Megoldás
1. A fűrészlap leválik a motor leállítás után	A rögzítőanya nincs eléggé meghúzva	Húzza meg az anyát a jobbméret irányába
2. A motor nem indul	a) A hálózati biztosíték meghibásodása	a) Ellenőrizze a hálózati biztosítékot
	b) A hosszabbító kábel meghibásodása	b) Cserélje ki a hosszabbító kábelt
	c) A motor vagy a kapcsoló csatlakoztatása nincs rendben	c) Ellenőriztesse szakképzett villanyszerelővel
	d) A motor vagy a kapcsoló meghibásodása	d) Ellenőriztesse szakképzett villanyszerelővel
3. A motor rossz irányba forog	a) A kondenzátor meghibásodása	a) Ellenőriztesse szakképzett villanyszerelővel
	b) Nem megfelelő a csatlakoztatás	b) Cseréltesse meg szakképzett villanyszerelővel a fali konnektor polaritását
4. A motor nem ad le teljesítményt, a biztosíték kiold	a) A hosszabbító kábel keresztmetszete nem elegendő	a) Nézze meg az elektromos csatlakoztatást
	b) Az élettlen fűrészlap túlterhelést okoz	b) Cserélje ki a fűrészlapot
5. Égett foltok a vágási felületen	a) Élettlen fűrészlap	a) Élesítse meg a fűrészlapot vagy cserélje ki
	b) Nem megfelelő fűrészlap	b) Cserélje ki a fűrészlapot



Konformitätserklärung



DE	erklärt folgende Konformität gemäß EU-Richtlinie und Normen für den Artikel
GB	hereby declares the following conformity under the EU Directive and standards for the following article
FR	déclare la conformité suivante selon la directive UE et les normes pour l'article
IT	dichiara la seguente conformità secondo le direttive e le normative UE per l'articolo
CZ	prohlašuje následující shodu podle smernice EU a norem pro výrobek
HU	az EU-irányelv és a vonatkozó szabványok szerinti következo megfeleloségi nyilatkozatot teszi a termékre
HR	ovime izjavljuje da postoji sukladnost prema EU-smjernica i normama za sljedece artikle
RO	declară următoarea conformitate corespunzător directivelor și normelor UE pentru articolul
TR	Normları gereğince asagıdaki uygunluk açikla masını sunar.
FIN	vakuuttaa täten, että seuraava tuote täyttää ala esitettyt EU-direktiivit ja standardit
PL	deklaruje, że produkt jest zgodny z następującymi dyrektywami UE i normami
SLO	izjavlja sledeco skladnost z EU-direktivo in normami za artikel

SK	prehlasuje nasledujúcu zhodu podľa smernice EU a noriem pre výrobok
EST	kinnitab järgmist vastavust vastavalt ELi direktiivi ja standardite järgmist artiklinumbrit
LT	pareiškia, taip atitiktis pagal ES direktyvos ir standartai šį straipsnį
LV	apliecina šādu saskaņā ar ES direktīvu atbilstības un standartu šādu rakstu
NL	verklaart hierbij dat het volgende artikel voldoet aan de daarop betrekking hebbende EG-richtlijnen en normen
RUS	заявляет о соответствии товара следующим директивам и нормам ЕС
PT	declara o seguinte conformidade com a Directiva da UE e as normas para o seguinte artigo
ES	declara la conformidad siguiente según la directiva la UE y las normas para el artículo
DK	erklærer hermed, at følgende produkt er ioverensstemmelse med nedenstående EUDirektiver og standarder:
SE	försäkrar härmed följande överensstämmelse enligt EU-direktiv och standarder för följande artikeln
NO	erklærer herved følgende samsvar under EU-direktiv og standarder for følgende artikkel
BG	декларира съответното съответствие съгласно Директива на ЕС и норми за артикул


Wippkreissäge - HS510

<input type="checkbox"/>	2009/105/EC
<input checked="" type="checkbox"/>	2014/35/EU
<input type="checkbox"/>	2006/28/EC
<input type="checkbox"/>	2005/32/EC
<input checked="" type="checkbox"/>	2014/30/EU
<input type="checkbox"/>	2004/22/EC
<input type="checkbox"/>	1999/5/EC
<input type="checkbox"/>	97/23/EC
<input type="checkbox"/>	90/396/EC
<input checked="" type="checkbox"/>	2011/65/EU

<input type="checkbox"/>	89/686/EC_96/58/EC
<input checked="" type="checkbox"/>	2006/42/EC
<input checked="" type="checkbox"/>	Annex IV Notified Body: TÜV Süd Product Service GmbH Notified Body No.: 0123
<input type="checkbox"/>	2000/14/EC_2005/88/EC
<input type="checkbox"/>	Annex V
<input type="checkbox"/>	Annex VI Noise: measured L_{WA} = XX dB(A); guaranteed L_{WA} = XX dB(A) Notified Body: Notified Body No.:
<input type="checkbox"/>	2004/26/EC
<input type="checkbox"/>	Emission. No:

Standard references: EN 1870-6, EN 60204-1, EN 55014-1, EN 55014-2, EN 61000-3-2, EN 61000-3-11

Ichenhausen, den 24.03.2016



Unterschrift / Markus Bindhammer / Technical Director

Art.-No. 5905104901
Subject to change without notice

Documents registrar: Christian Drößler
Günzburger Str. 69, D-89335 Ichenhausen

Garantie D
<p>Offensichtliche Mängel sind innerhalb von 8 Tagen nach Erhalt der Ware anzuzeigen, andernfalls verliert der Käufer sämtliche Ansprüche wegen solcher Mängel. Wir leisten Garantie für unsere Maschinen bei richtiger Behandlung auf die Dauer der gesetzlichen Gewährleistungsfrist ab Übergabe in der Weise, dass wir jedes Maschinenteil, dass innerhalb dieser Zeit nachweisbar in Folge Material- oder Fertigungsfehler unbrauchbar werden sollte, kostenlos ersetzen. Für Teile, die wir nicht selbst herstellen, leisten wir nur insoweit Gewähr, als uns Gewährleistungsansprüche gegen die Vorlieferanten zustehen. Die Kosten für das Einsetzen der neuen Teile trägt der Käufer. Wandlungs- und Minderungsansprüche und sonstige Schadenersatzansprüche sind ausgeschlossen.</p>

Warranty GB
<p>Apparent defects must be notified within 8 days from the receipt of the goods. Otherwise, the buyeris rights of claim due to such defects are invalidated. We guarantee for our machines in case of proper treatment for the time of the statutory warranty period from delivery in such a way that we replace any machine part free of charge which provably becomes unusable due to faulty material or defects of fabrica-</p>

Garantie FR
<p>Des défauts visibles doivent être signalés au plus tard 8 jours après la réception de la marchandise, sans quoi lacheteur perd tout droit à des redevances pour de tels défauts. Nous garantissons nos machines, dans la mesure où elles sont maniées correctement, pour la durée légale de garantie à compter de la remise dans ce sens que nous remplaçons gratuitement toute pièce de la machine devenue inutilisable durant cette période pour des raisons dierreur de matériau ou de fabrication. Toutes pièces que nous ne fabriquons pas nous-mêmes ne</p>

Garanzia I
<p>Vizi evidenti vanno segnalati entro 8 giorni dalla ricezione della merce, altrimenti decadono tutti i diritti dell'acquirente inerenti a vizi del genere. Appurato un impiego corretto da parte dell'acquirente, garantiamo per le nostre macchine per tutto il periodo legale di garanzia a decorrere dalla consegna in maniera tale che sostituiamo gratuitamente qualsiasi componente che entro tale periodo presenti dei vizi di</p>

Garantía ES
<p>Los defectos evidentes deberán ser notificados dentro de 8 días después de haber recibido la mercancía, de lo contrario el comprador pierde todos los derechos sobre tales defectos. Garantizamos nuestras máquinas en caso de manipulación correcta durante el plazo de garantía legal a partir de la entrega. Sustituiremos gratuitamente toda pieza de la máquina que dentro de este plazo se torne inútil a causa</p>

Garantia PT
<p>Para este aparelho concedemos garantia de 24 meses. A garantia cobre exclusivamente defeitos de material ou de fabricação. Peças avariadas são substituídas gratuitamente, cabe ao cliente efetuar a substituição. Assumimos a garantia unicamente de peças genuínas. Não há direito à garantia no caso de: peças de desgaste, danos de transporte, danos causados pelo manejo indevido ou pela desatenção</p>

Garantie NL
<p>Zichtbare gebreken moeten binnen de 8 dagen na ontvangst van de goederen worden gemeld, zo niet verliest de verkoper elke aanspraak op grond van deze gebreken. Onze machines worden geleverd met een garantie voor de duur van de wettelijke garantietermijn. Deze termijn gaat in vanaf het moment dat de koper de machine ontvangt. De garantie houdt in dat wij elk onderdeel van de machine dat binnen de garantietermijn aantoonbaar onbruikbaar wordt als gevolg van materiaal- of productiefouten, kosteloos vervangen. De garantie vervalt</p>

Garanti NO
<p>Åpenbare mangler skal meldes innen 8 dager etter at varen er mottatt, ellers taper kunden samtlige krav pga slik mangel. Vi gir garanti for at våre maskiner ved riktig behandling under den rettslige garanti tidens varighet, fra overlevering, på den måten at vi erstatte kostnadsfritt hver maskindel, som innen denne tiden påviselig er ubrukbar som følge av material- eller produksjonsfeil. For deler som vi ikke produserer</p>

Garanti SE
<p>Uppenbara brister ska anmälas inom 8 dagar efter mottagandet, i annat fall förlorar köparen samtliga anspråk på grund av dessa brister. Vi lämnar garanti för våra maskiner vid riktig hantering för den lagenliga garanti tiden från övertagandet på det sättet, att vi kostnadsfritt ersätter varje maskindel, som inom denna tid blir obrukbar bevisligen som följd av material eller tillverkningsfel. För delar, som vi inte</p>

Garanti DK
<p>Med denna maskin følger en 24 måneders garanti. Garantien dækker endast material- og konstruktionsfel. Defekta delar ersätts utan omkostningar, men kunden står för installationen. Vår garanti dækker endast original-delar. Anspråk på garanti öreligger inte för: garantin</p>

Takuu FIN
<p>Ilmeisistä puutteista tulee ilmoittaa kahdeksan päivän kuluessa tavarann vastaanottamisesta. Muutoin ostaja ei voi vaatia korvausta ko. puutteista. Annamme takuun oikein käsitellyille koneillemme lakisääteiseksi takaujaksi tavarann luovutuksesta alkaen siten, että vaihdam- me korvauksetta minkä tahansa koneenosann, joka osoittautuu tämän ajan kuluessa käyttökelvottomaksi raaka-aine- tai valmistusvirthees-</p>

Záruka SK
<p>Zrejmé vady musia byť predstavené v priebehu 8 dní po obdržaní tovaru, ináč zákazník stratí všetky nároky týkajúce sa takejto vady. Popukáme záruku na naše aparaty, ktoré sú správne používané počas zákonného termínu záruky tak, že bezplatne vymeníme každú časť aparátu, ktorá sa v priebehu tohto času môže stať dokázateľne nefunkčnou dôsledkom materiálnej či výrobnj vady. Na časti ktoré sami</p>

Garancija SI
<p>Očitne pomanjkljivosti je potrebno naznaniti 8 dni po prejemu blaga, v nasprotnem primeru izgubi kupec vse pravice do garancije zaradi takšnih pomanjkljivosti. Za naše naprave dajemo garancijo ob pravilni uporabi za čas zakonsko določenega roka garancije od prodaje in sicer na takšen način, da vsak del naprave brezplačno nadomestimo, za katerega bi se v tem roku izkazalo, da je zaradi slabega materiala</p>

Záruka CZ
<p>Viditelné vady jsou poukazatelné během 8 dní od obdržení zboží, jinak ztrácí zákazník všechny nároky týkající se takovýchto vad. Poskytujeme záruku na naše stroje, s kterými je správně zacházeno, na dobu zákonně záruční lhůty začínající od doručení tak, že bezplatně vyměníme každou část stroje, která se během této doby může stát prokazatelně nepoužitelnou následkem materiálové či výrobní vady. Na díly,</p>

Garantii EE
<p>Ilmselgetest vigadest tuleb teatada 8 päeva jooksul pärast kauba kätesaamist, vastasel juhul kaotab ostja kõik õigused garantiele nimetatud vigade tõttu. Õige käsitsemise korral anname oma masinatele garantii seadusega ettenähtud ajaks alates kauba üleandmisest nii, et vahetame tasuta välja kõik masina osad, mis nimetatud aja jooksul peaks muutuma kasutuskõlbmatuks materjali- või tootmisvea tõttu. Osade eest, mida</p>

Szavatosság HU
<p>A nyilvánvaló hibákat ki kell jelenteni számtólott 8 napon belül az áruk, különben a vevő elveszti minden igényt az ilyen hibák. Kínálunk garanciát a gépeinket a megfelelő kezelési időtartamának halgatólagos garancia a szállítás időpontját oly módon, hogy cserélje ki minden egyes része ezen idő alatt észlelhető a sorban anyag-vagy gyártási legyen hiábavaló, ingyen. Az alkatrészeket, hogy nem termel magunkat,</p>

Gwarancja PL
<p>Wszelkie uszkodzenia muszà byç zgłaszane w przeciagu 8 dni od daty otrzymania towaru, w przeciwnym wypadku, prawo do reklamacji wygasa. Gwarantujemy, że w czasie trwania gwarancji wymienimy wszelkie części maszyny, które okazaą się niesprawne na skutek wad materiału z jakiego zostały wykonane lub błędów w produkcji bez dodatkowych opłat pod warunkiem, że maszyna będzie obsługiwana zgodnie</p>

Garantija (LAT)
<p>Acīmredzami defekti ir jāpazīro 8 dienu laikā no precēs saņemšanas. Pretējā gadījumā pircēja tiesības pieprasīt atbildību par šādiem defektiem ir spēkā neesošas. Mēs dodam garantiju savām iekārtām, ja pircējs pret tām atbilstoši izturas garantijas laikā. Mēs apņemas bez maksas piegādāt jebkuru rezerves daļu, kas iespējams kļuvusi nelietoama bojātu materiālu vai ražošanas defektu dēļ šajā laikā periodā.</p>

Garantija (LIT)
<p>Dėl akivaizdžių matomų defektų turi būti informuota per 8 dienas nuo įrenginio gavimo momento. Kitu atveju pirkėjo teisė reikšti pretenziją dėl šių defektų yra negaliojanti. Savo įrenginiam mes garantuojame įstatymo nustatytą pilną aptarnavimą garantinio laikotarpio metu, jei yra laikomasi gamintojo-vartotojo susitarimo ir mes pažadame nemokamai pakeisti bet kurias mašinos dalis, sugedusias dėl blogos medžiagos</p>

Ábyrgó (IS)
<p>Augljósar skemmdir verður að tilkynna innan 8 daga frá viðtöku vörunnar. Annars er réttur kaupanda um bætur vegna slika skemmda ógildur. Við ábyrgjumst, í tilfalli réttfrá meðhöndlunar yfir lögbundni ábyrgðartímabili frá afhendingu, að við skiptum um hvern vélarhlut án kostnaðar sem ónothæfur er vegna gallaðs efnis eða skemmda í framleiðslu innan ákveðins tímabils.</p>

<p>Atliecībā uz rezerves daļām, kuras nav mūsu ražotas, mēs garantējam tikai gadījumā, ja mums ir garantija no saviem piegādātājiem. Jauno detaļu uzstādīšanas izmaksas ir jāuzņemas pircējam. Pirkuma atcelšana vai pirkuma cenas samazināšana, kā arī jebkuras citas prasības par bojājumu atbildzināšanu netiek izskatītas.</p>
--

<p>Ar gamykinio broko. Mes neatsakome už dalis, pagamintas ne mūsų ir jūsų gautas iš kito tiekėjo. Naujų dalių montavimo kaštai yra pirkėjo atsakomybė. Pirkimo nutraukimas ar pirkimo kainos sumažinimas, kaip ir bet kurios kitos pretenzijos dėl nuostolių nebus patenkinamos.</p>

<p>Af því er tekur til hluti sem ekki eru framleiddir af okkur, ábyrgjumst við af því leiti aðeins að við eigum rétt á ábyrgðarkröfum gagnvart birgðasólum. Kostnaður vegna uppsetningar á nýjum hlutum skal falla í skaut kaupanda. Ögilding sölu eða afsláttur á kaupverði sem og aðrar kröfur vegna skemmda eru undanskildar.</p>
--

schepbach Fabrikation von Holzbearbeitungsmaschinen GmbH | Günzburger Str. 69 | D-89335 Ichenhausen | www.schepbach.com