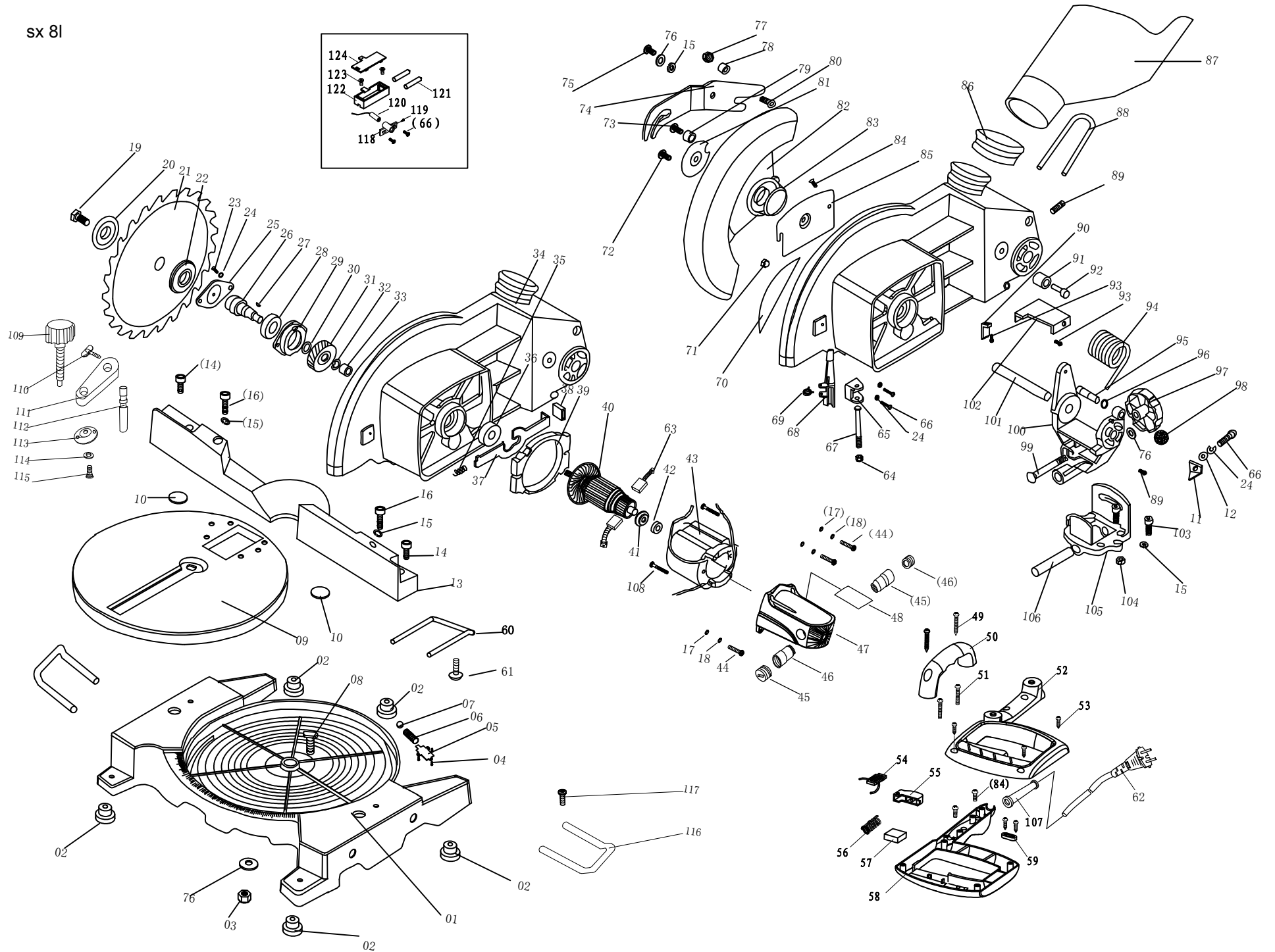


sx 81



# SX 8 I



Skizze	Art.Nr.	Benennung	description
001	390 1105 012		
002	390 1105 013		
003	390 1105 014		
004	390 1105 015		
005	390 1105 016		
006	390 1105 017		
007	390 1105 018		
008	390 1105 019		
009	390 1105 020		
010	390 1105 021		
011	390 1105 022		
012	390 1105 023		
013	390 1105 024	Anschlag	fence
014	390 1105 025		
015	390 1105 026		
016	390 1105 027		
017	390 1105 028		
018	390 1105 029		
019	390 1105 030	Schraube	screw
020	390 1105 031	äußerer Sägeblattflansch	outer sawblade flange
021	390 1101 701	Sägeblatt Ø210/30 z24 WZ	sawblade Ø210/30 z24 WZ
022	390 1105 033	innerer Sägeblattflansch	inner sawblade flange
023	390 1105 034		
024	390 1105 035		
025	390 1105 036		
026	390 1105 037	Achse	axes
027	390 1105 038	Passfeder	key
028	390 1105 039		
029	390 1105 040	Lagergehäuse	bearing case
030	390 1105 041		
031	390 1105 042	Zahnrad	gear
032	390 1105 043		
033	390 1105 044		
034	390 1105 045		
035	390 1105 046		
036	390 1105 047		
037	390 1105 048		
038	390 1105 049		
039	390 1105 050		
040	390 1105 051	Anker	rotor
041	390 1105 052	Lagerhalterung	bearing retainer
042	390 1105 053		
043	390 1105 054	Stator	stator
044	390 1105 055		
045	390 1105 056	Kohlebürstenabdeckung	carbon brush cover
046	390 1105 057	Kohlebürstenhalterung	carbon brush holder
047	390 1105 058	Motorgehäuse	motor housing
048	390 1105 059		
049	390 1105 060		
050	390 1105 061		
051	390 1105 062		
052	390 1105 063		
053	390 1105 064		
054	390 1105 065		
055	390 1105 066		
056	390 1105 067		
057	390 1105 068	Schalter	switch
058	390 1105 069		
059	390 1105 070		
060	390 1105 071	Werkstückauflage hinten	workpiece holder behind
061	390 1105 072		
062	390 1105 073		
063	390 1105 074	Kohlebürsten (Satz = 2 Stück)	carbron brushes (set = 2 pcs.)
064	390 1105 075		

# SX 8 I



Skizze	Art.Nr.	Benennung	description
065	390 1105 076		
066	390 1105 077		
067	390 1105 078		
068	390 1105 079		
069	390 1105 080		
070	390 1105 081		
071	390 1105 082		
072	390 1105 083		
073	390 1105 084		
074	390 1105 085		
075	390 1105 086		
076	390 1105 087		
077	390 1105 088		
078	390 1105 089		
079	390 1105 090		
080	390 1105 091		
081	390 1105 092		
082	390 1105 093	Sägeblattschutz	sawblade guard
083	390 1105 094		
084	390 1105 095		
085	390 1105 096		
086	390 1105 097		
087	390 1105 098		
088	390 1105 099		
089	390 1105 100		
090	390 1105 101		
091	390 1105 102		
092	390 1105 103		
093	390 1105 104		
094	390 1105 105		
095	390 1105 106		
096	390 1105 107		
097	390 1105 108	Winkelverstellung	angle adjustment
098	390 1105 109		
099	390 1105 110		
100	390 1105 111		
101	390 1105 112		
102	390 1105 113		
103	390 1105 114		
104	390 1105 115		
105	390 1105 116		
106	390 1105 117		
107	390 1105 118		
108	390 1105 119		
109-115	390 1204 020	Werkstückspanner	workpiece holder
109	390 1105 121		
110	390 1105 122		
111	390 1105 123		
112	390 1105 124		
113	390 1105 125		
114	390 1105 126		
115	390 1105 127		
116	390 1105 128	Werkstückauflage seitlich	workpiece lateral
117	390 1105 129		
118	390 1105 130		
119	390 1105 131		
120	390 1105 132		
121	390 1105 133		
122	390 1105 134		
123	390 1105 135		
124	390 1105 136		