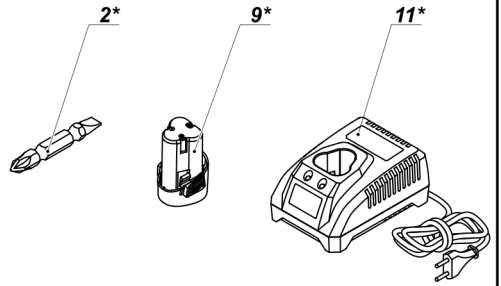
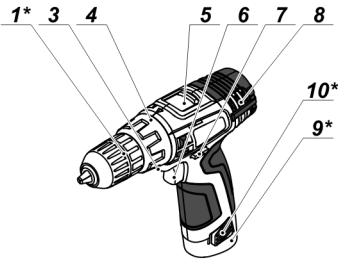
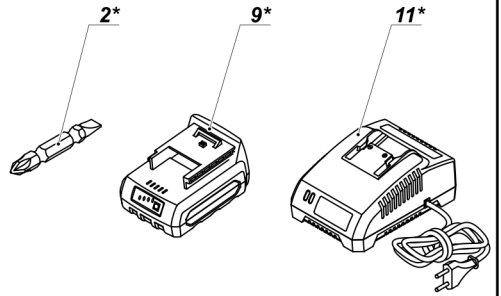
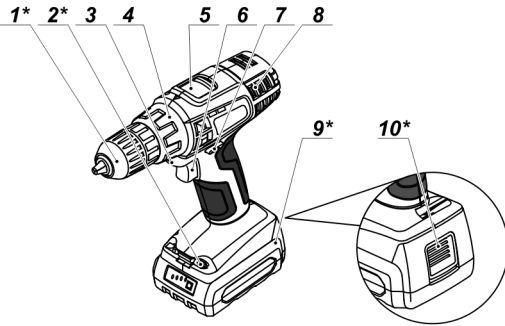


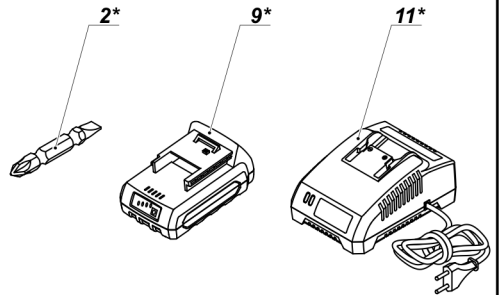
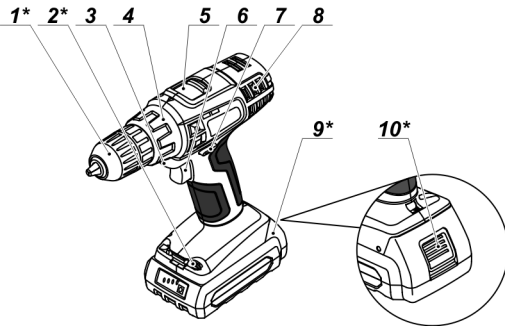
ABS-10,8 Li



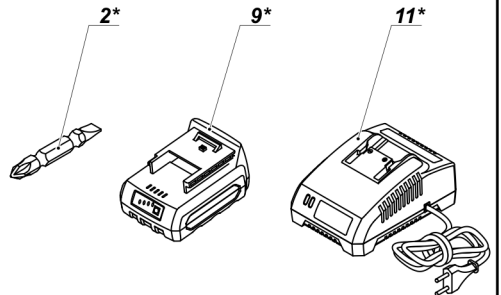
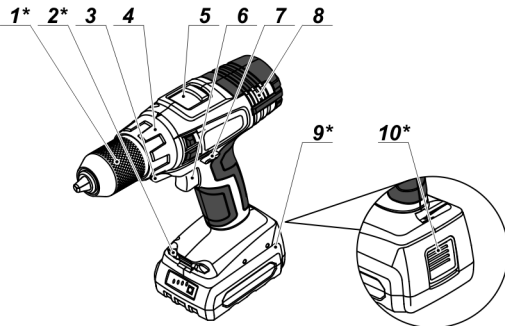
ABS-14,4 SLi



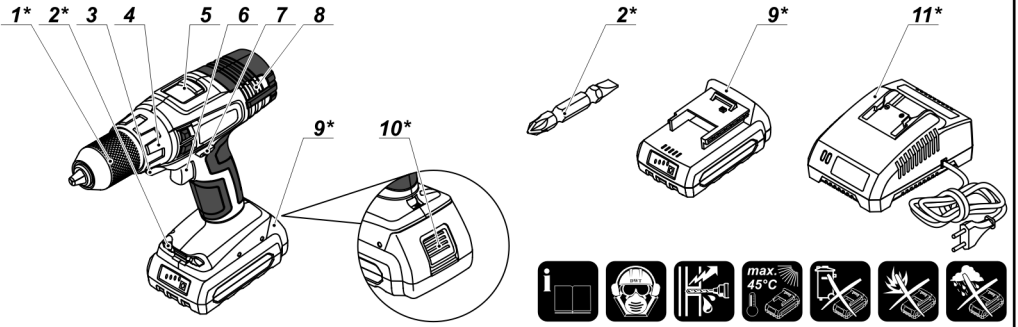
ABS-18 SLi



ABS-14,4 TLi

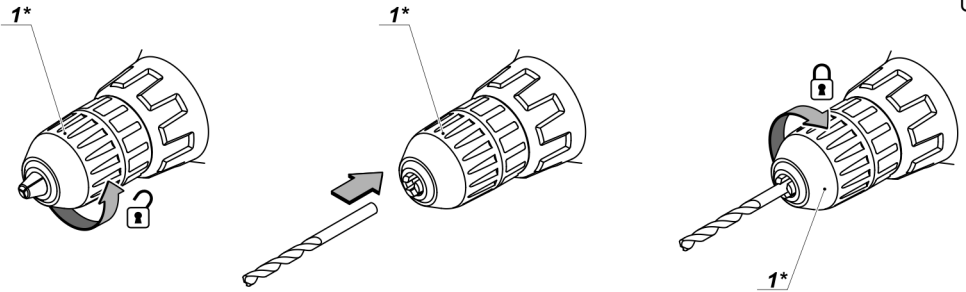


ABS-18 TLi



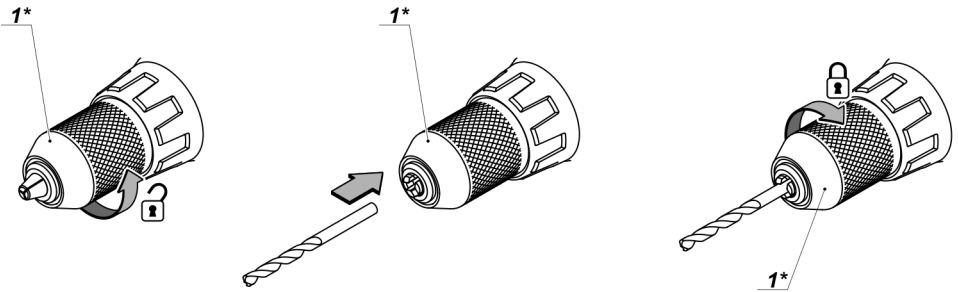
ABS-10,8 Li / ABS-14,4 SLi / ABS-18 SLi

1



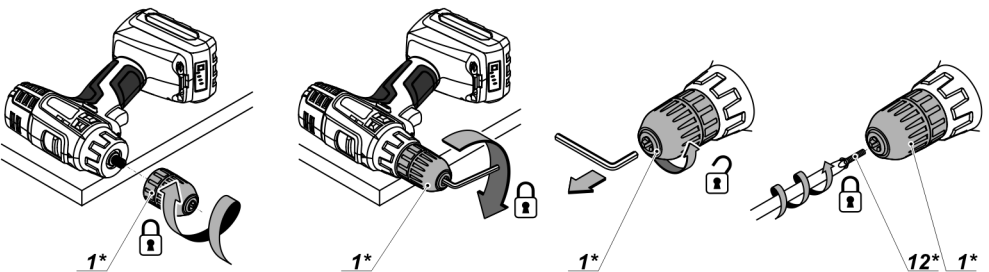
ABS-14,4 TLi / ABS-18 TLi

2



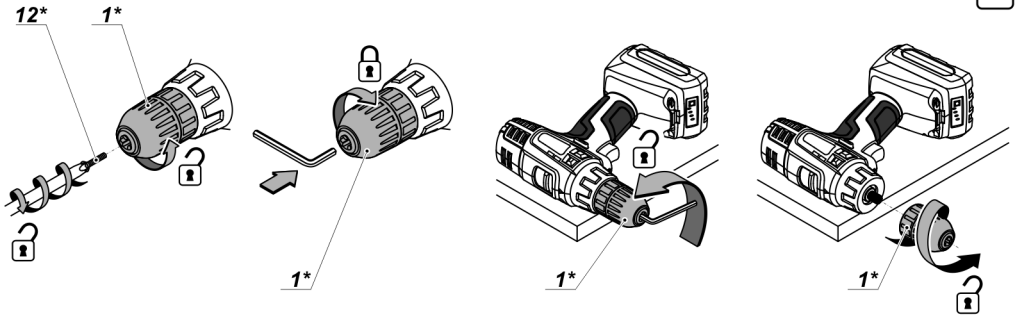
ABS-10,8 Li / ABS-14,4 SLi / ABS-18 SLi

3



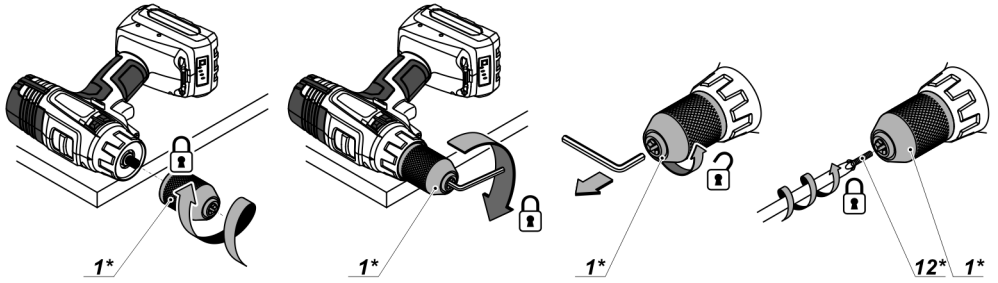
ABS-10,8 Li / ABS-14,4 SLi / ABS-18 SLi

4



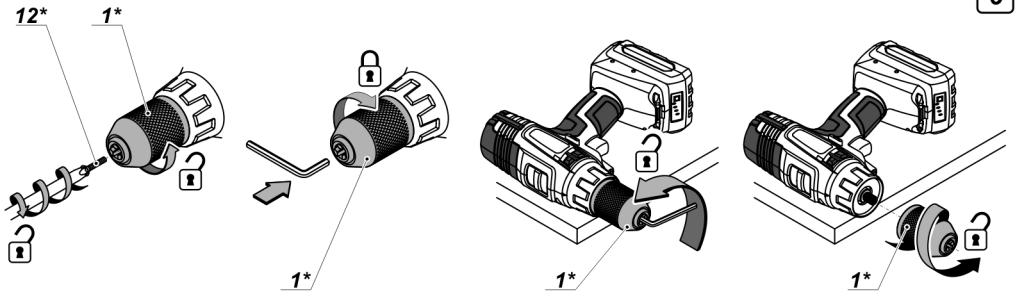
ABS-14,4 TLi / ABS-18 TLi

5

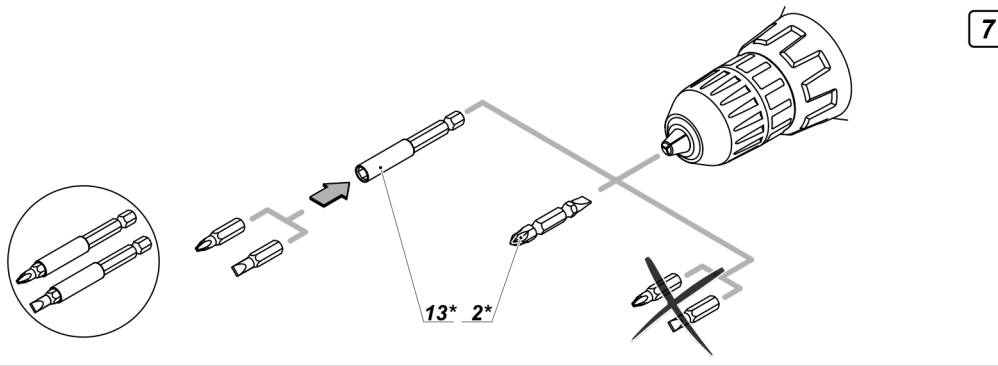


ABS-14,4 TLi / ABS-18 TLi

6

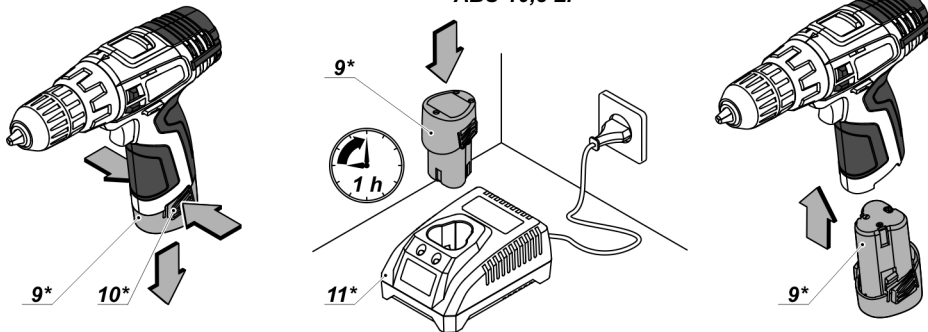


7



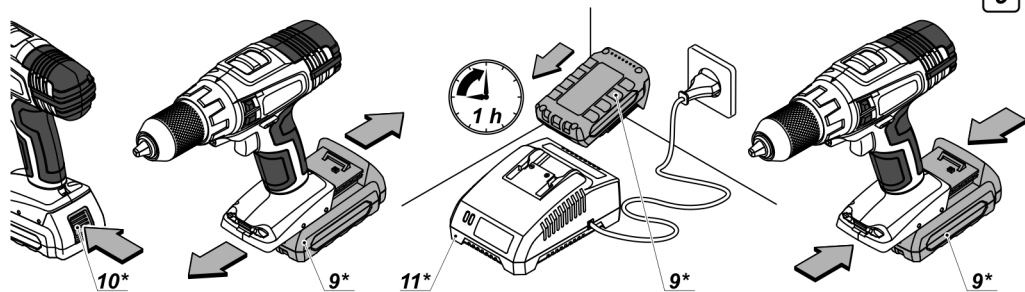
ABS-10,8 Li

8



ABS-14,4 SLi / ABS-18 SLi / ABS-14,4 TLi / ABS-18 TLi

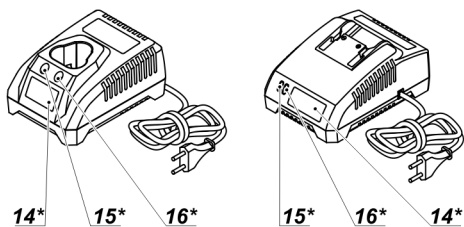
9



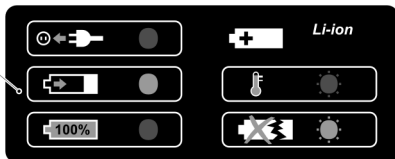
ABS-10,8 Li

ABS-14,4 SLi / ABS-18 SLi
ABS-14,4 TLi / ABS-18 TLi

10



14*



10.1

10.2

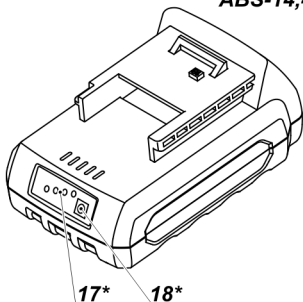
10.3

10.4

10.5

ABS-14,4 SLi / ABS-18 SLi / ABS-14,4 TLi / ABS-18 TLi

11



17*

18*



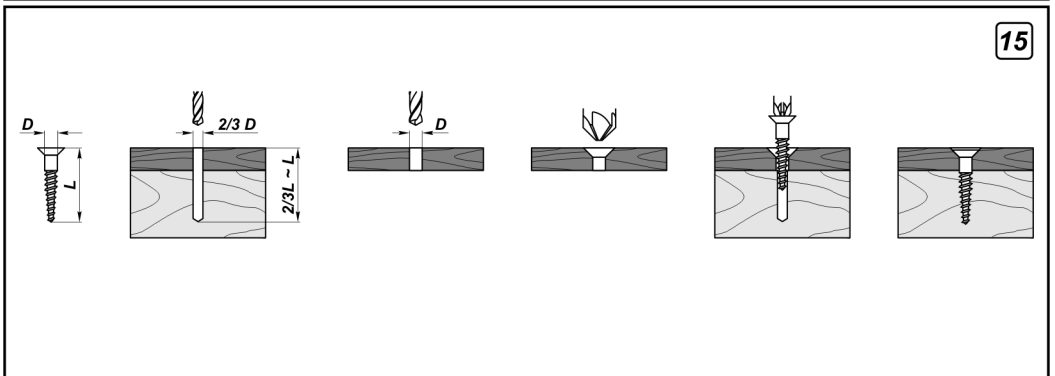
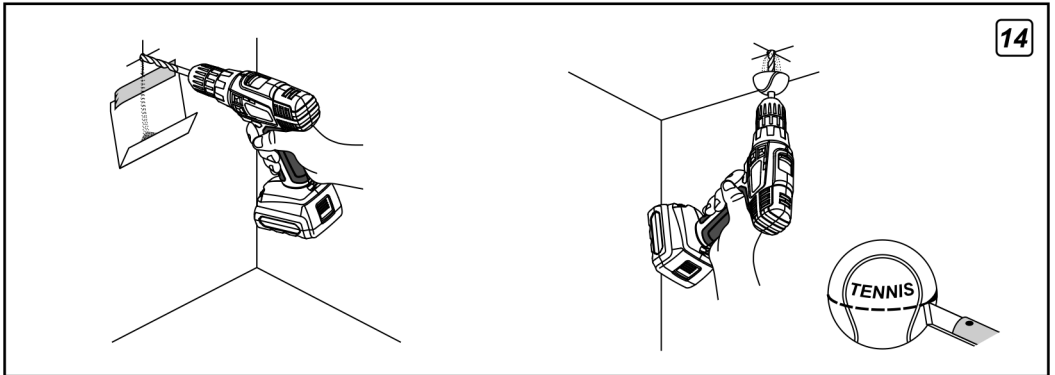
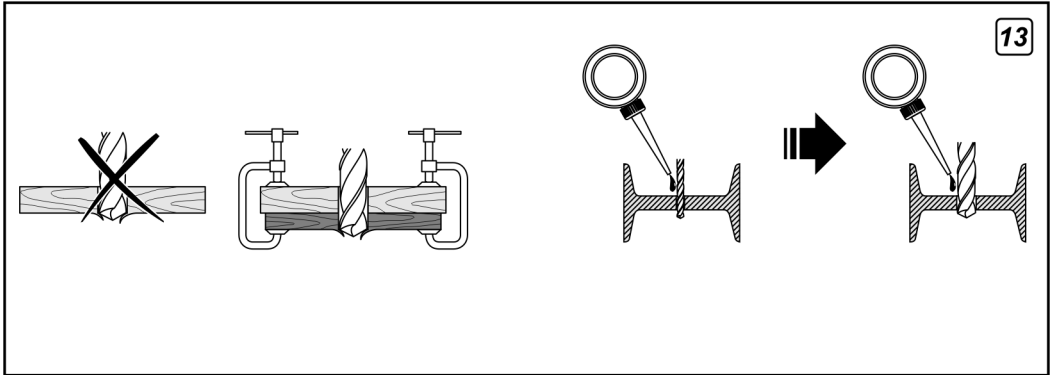
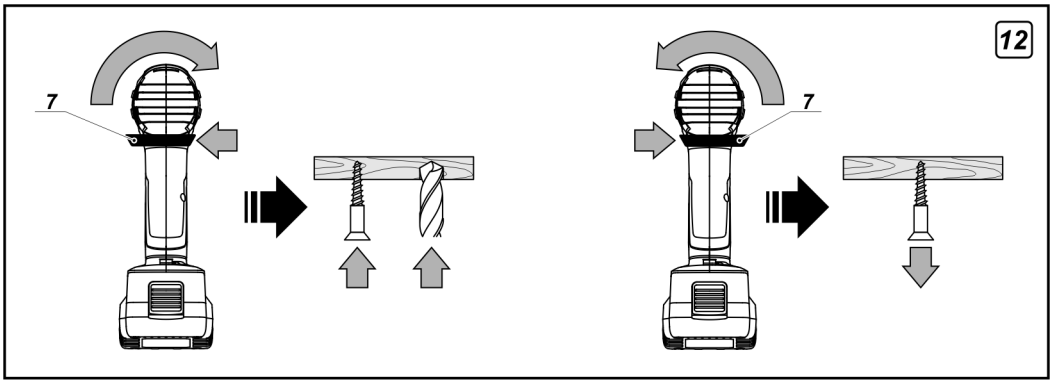
25%

50%

75%

100%





Specifikace elektronářadí

Akumulátorový vrtačka / šroubovák		ABS-10,8 Li	ABS-14,4 SLi	ABS-18 SLi	ABS-14,4 TLi	ABS-18 TLi
Číslo elektro-nářadí	[127 V ~50/60 Hz]	133033	133040	133057	132173	132180
	[230 V ~50/60 Hz]	123034	123041	123058	122174	122181
Jmenovité napětí	[V]	10,8	14,4	18	14,4	18
Volnoběžné otáčky:						
- první rychlost	[min ⁻¹]	0-350	0-350	0-350	0-350	0-350
- druhá rychlost	[min ⁻¹]	0-1250	0-1250	0-1250	0-1400	0-1400
Typ akumulátoru		Li-Ion	Li-Ion	Li-Ion	Li-Ion	Li-Ion
Doba nabíjení akumulátoru	[h]	1	1	1	1	1
Kapacita akumulátoru	[Ah]	1,30	1,50	1,50	1,50	1,50
Maximální krouticí moment	[Nm]	1-22	1-25	1-28	1,50-40	1,50-45
Počet fází krouticího momentů		18+1	18+1	18+1	18+1	18+1
Řada vrtacích sklíčidel	[mm]	1-10	1-10	1-10	1,50-13	1,50-13
	[palce]	3/64"-25/64"	3/64"-25/64"	3/64"-25/64"	1/16"-33/64"	1/16"-33/64"
Vrtací výkon:						
- dřevo	[mm]	20	25	30	30	32
	[palce]	25/32"	63/64"	1-3/16"	1-3/16"	1-17/64"
- ocel	[mm]	10	10	10	13	13
	[palce]	25/64"	25/64"	25/64"	33/64"	33/64"
Maximální průměr vrtáku	[mm]	6	6	7	8	10
	[palce]	15/64"	15/64"	9/32"	5/16"	25/64"
Hmotnost	[kg]	1,00	1,23	1,29	1,63	1,71
	[lbs]	2.20	2.70	2.84	3.59	3.77
Akustický tlak	[dB(A)]	67,27	68,33	71,80	68,33	71,80
Výkon zvuku	[dB(A)]	78,27	79,33	82,80	79,33	82,80
Váhové vibrace	[m/s ²]	2,05	0,63	1,19	0,63	1,19

DWT
s přáním všeho nejlepšího

Součásti
elektronářadí

Vážený zákazníku,

DWT nabízí široký sortiment elektrických nástrojů. Jejich kvalita a přiměřená cena je řešením pro realizaci oprav a výstavby jak doma tak v příslušném průmyslovém odvětví. Doufáme, že toto elektronářadí vám bude sloužit po mnoho let. Podrobné informace o našem elektronářadí a službách naleznete na naší webové stránce www.dwt-pt.com.

Tým DWT.

- 1 Rychloupínací sklíčidlo *
- 2 Šroubovací bit *
- 3 LED osvětlení
- 4 Regulátor krouticího momentu
- 5 Stupňový regulátor rychlosti
- 6 Spínač zap / vyp
- 7 Přepínač
- 8 Ventilační šterbiny
- 9 Akumulátor *
- 10 Zámek akumulátoru *
- 11 Nabíječka *
- 12 Šroub *

Česky

- 13 Magnetický držák *
- 14 Štítek nabíječky *
- 15 Kontrolka (červená) *
- 16 Kontrolka (zelená) *
- 17 Kontrolky stavu nabití akumulátoru *
- 18 Ovládací tlačítko stavu nabití akumulátoru *

* Volitelné příslušenství

Standardní dodávka nemusí obsahovat veškerá příslušenství uvedená na obrázku nebo popsána v textu.

Doporučené příslušenství DWT

Doporučená příslušenství **DWT** můžete najít na straně 124-133 návodu. Široká nabídka příslušenství vám umožní provádět efektivně potřebné pracovní úkoly.

Způsob použití elektronářadí DWT

AKU vrtačky / šroubováky jsou určeny pro vrtání do dřeva, plastů a kovu, a také ke šroubování a povolování spojovacího materiálu opatřeného závitem (šrouby, vrtuty, atd.).

Bezpečnostní předpisy pro práci s elektronářadím

Specifické bezpečnostní pokyny pro bezdrátové elektronářadí

- Používejte pouze originální nabíječky a akumulátory dodávané společností **DWT**.
- K napájení elektronářadí používejte výhradně akumulátory, které jsou určeny k tomuto použití. Při použití jiného typu akumulátoru hrozí riziko úrazu nebo požáru.



Upozornění! Zkrat může způsobit zranění osob nebo vznik požáru. Z bezpečnostních důvodů se proto řiďte následujícími pokyny:

- akumulátor nerozebírejte a nepokoušejte se měnit jeho konstrukci;
- akumulátor nenabíjejte ve vlhkém prostředí nebo venku za deště;
- v případě, že je pouzdro akumulátoru poškozené, akumulátor nenabíjejte;
- nezkratujte póly akumulátoru;
- akumulátor, který není připojený k elektronářadí, uchovávejte v bezpečné vzdálenosti od malých kovových předmětů (hřebíky, dráty, atd.), které by mohly zkratovat jeho póly.
- Při nabíjení dochází k zahřívání akumulátoru; z tohoto důvodu nesmí být ničím zakryt a nesmí být umístěn na materiálech, které izolují teplo (minerální vata, piliny, atd.).

- Akumulátor se nesmí zahřívát na teplotu vyšší než 45°C. Akumulátor nevystavujte dlouhodobému působení přímého slunce a nikdy jej nevhazujte do ohně, jinak hrozí nebezpečí exploze.
- Přecherpaní nebo přehřátí může způsobit vytečení elektrolytu, který může poleptat pokožku; chraňte proto pokožku před kontaktem s vytečeným elektrolytem.
- V případě poškození pouzdra akumulátoru nebo nevhodného použití může dojít k úniku plynu, který dráždí dýchací cesty. Plyn nevdechujte, zajistěte dostatek čerstvého vzduchu a v případě potřeby vyhledejte lékaře.
- Nepoužívejte poškozené akumulátory nebo nabíječky. Jejich použití může elektronářadí poškodit a vést k úrazu nebo poškození materiálu.
- Poškozené či nefunkční akumulátory v žádném případě nepatří do domovního odpadu; odevzdejte je na sběrném místě, odkud budou předány k recyklaci nebo ekologické likvidaci.

Při práci

- Nevypínejte motor nářadí při plné zátěži.
- Je přísně zakázáno odstraňovat z nářadí nečistoty, pokud běží elektromotor.
- Než začnete vrtat do zdiva, zjistěte, kudy vede zadržaná elektroinstalace, vodovodní potrubí, plynová potrubí, apod. Poškození elektroinstalace nebo potrubí může vést k závažnému ohrožení zdraví a života obsluhy.
- Pokud je nezbytně nutné během práce zasahovat do elektroinstalace nebo do potrubí, je třeba je vypnout / uzavřít.
- Používejte pouze ostré a neporušené vrtáky - usnadní Vám to práci při vrtání.
- Je přísně zakázáno upravovat konstrukci vrtačky nebo používat příslušenství, které pro ni není určeno.
- Při práci s nářadím nepoužívejte nadměrnou sílu - mohlo by dojít k zaseknutí vrtáku a k přetížení elektromotoru.
- Dávejte pozor, aby se vrták nezaseknul ve vrtaném materiálu. Pokud k tomu dojde, nepokoušejte se vrták uvolnit při zapnutém elektromotoru. Mohlo by dojít k poškození nářadí.
- Je zakázáno pokoušet se vyrazit zaseknutý vrták pomocí úderů kladivem apod. - úlomky kovu by mohly zranit obsluhu nebo kolemstojící osoby.
- Nepracujte s materiály, které obsahují azbest. Azbest je karcinogenní.

Montáž a nastavení součástí elektronářadí

Před zahájením jakékoliv činnosti nastavte přepínač chodu 7 do střední polohy.



Spojovací materiál nedotahujte příliš, zabráníte tak poškození závitu.



Montáž / demontáž / nastavení některých prvků je stejné pro všechny modely elektronářadí; v takovém případě nejsou u obrázku uváděny specifické modely.

Montáž / výměna příslušenství (viz obr. 1-2)



Při delšímu používání může dojít k zahřátí bříty vrťáku; při jeho sejmutí použijte rukavice.

- Otočením přední části rozevřete čelisti rychloupínacího sklíčidla **1**, jak zobrazují obrázky 1-2.
- Vložte / vyjměte nástavec.
- Dotáhněte rychloupínací sklíčidlo **1**, jak zobrazují obrázky 1-2, aniž by došlo k vychýlení nástavce.

Nasazení / sejmutí rychloupínacího sklíčidla (viz obr. 3-6)

- Rychloupínací sklíčidlo **1** namontujte podle postupu, jehož kroky zobrazují obrázky 3-5.
- Rychloupínací sklíčidlo **1** demontujte podle postupu, jehož kroky zobrazují obrázky 4-6.



Upozornění: mějte vždy na paměti, že při nasazování / snímání rychloupínacího sklíčidla **1 má vrťák **12** levotočivý závit.**

Šroubovací bit / magnetický držák (viz obr.7)

Krátké nástavce šroubováku spolehlivě upevníte s použitím magnetického držáku **13** (viz obr. 7). Magnetický držák **13** není třeba používat v případě prodloužených šroubovacích bitů **2** (které jsou zvlášť určené pro funkci elektrického šroubováku).

Napájení akumulátoru elektronářadí

Práce s elektronářadím

Elektronářadí se dodává s částečně nabitým akumulátorem **9**. Před prvním použitím musíte akumulátor **9** plně nabít.



Akumulátor **9 se musí nabíjet při vhodné teplotě (od 0 do 45 °C).**

Nabíjení akumulátoru (viz obr. 8-9)

- Přepínač chodu **7** nastavte do střední polohy.
- Nabíječku **11** připojte ke zdroji napájení.
- Stiskněte zámek akumulátoru **10** (**ABS-10,8 Li** - dva zámky akumulátoru **10**), vyjměte akumulátor **9** a vložte jej do nabíječky **11** (viz obr. 8-9).
- Jakmile je akumulátor **9** plně nabitý, vyjměte jej z nabíječky **11** a nasadte na elektronářadí.
- Po použití nabíječku **11** vypněte.

Kontrolky nabíječky (viz obr. 10)

Kontrolky nabíječky **15** a **16** informují o průběhu nabíjení akumulátoru **9**. Signalizace kontrolky **15** a **16** je vysvětlena na štítku **14** (viz obr. 10.1-10.5).

- Obr. 10.1 - (svítí zelená kontrolka **16**, akumulátor **9** není v nabíječce **11**) - nabíječka **11** je připojena k síti.

- Obr. 10.2 - (svítí červená kontrolka **15**, akumulátor **9** je v nabíječce **11**) - akumulátor **9** se nabíjí.
- Obr. 10.3 - (svítí zelená kontrolka **16**, akumulátor **9** je v nabíječce **11**) - akumulátor **9** je plně nabitý.
- Obr. 10.4 - (bliká zelená kontrolka **16**, akumulátor **9** je v nabíječce **11**) - nabíjení akumulátoru **9** je přerušeno kvůli nepřiměřené teplotě. Jakmile teplota klesne na obvyklou hodnotu, bude nabíjení pokračovat.
- Obr. 10.5 - (bliká červená kontrolka **15**, akumulátor **9** je v nabíječce **11**) - nabíjení akumulátoru **9** je přerušeno kvůli závadě. Vyměňte vadný akumulátor **9**, jeho používání je zakázáno.



Při nabíjení se akumulátor **9 a nabíječka **11** obvykle zahřívají, nejedná se o závadu.**

Zapnutí / vypnutí elektronářadí

Ujistěte se, že přepínač chodu **7 není ve střední poloze. Toto zablokuje hlavní spínač **6**.**

Zapnutí:

Stiskněte spínač zap / vyp č. **6**.

Vypnutí:

Uvolněte spínač zap / vyp č. **6**.

Konstrukční vlastnosti elektronářadí

Akumulátor (viz obr. 11)

- Li-Ion akumulátor **9** je možno kdykoli do nabíječky **11** vložit a zase vyjmout (bez ohledu na stav nabití) - neovlivňuje to životnost a nevede to ke ztrátě jeho kapacity.
- Proti škodlivému vybití chrání akumulátor **9** bezpečnostní systém. V případě úplného vybití se elektronářadí automaticky vypne. **Upozornění: pokud se spustí bezpečnostní systém, nepokoušejte se elektronářadí zapnout, může dojít k poškození akumulátoru **9**.**

[ABS-14,4 SLi, ABS-18 SLi, ABS-14,4 TLi, ABS-18 TLi]

Při stisku tlačítka **18** signalizují kontrolky **17** stav nabití akumulátoru **9** (viz obr. 11).

Teplotní ochrana

Systém teplotní ochrany umožňuje automatické vypnutí elektronářadí v případě nadměrného zatížení nebo v případě, že teplota akumulátoru **9** překročí 70 °C. Systém zajišťuje ochranu elektronářadí proti poškození v případě nevyhovujících provozních podmínek.

LED osvětlení

Při stisku vypínače zap. / vyp. **6** se automaticky rozsvítí LED osvětlení **3** a umožňuje tak práci i při nedostatečném osvětlení.

Regulátor krouticího momentu

Nejvhodnější z 18 hodnot krouticího momentu pro vykonávanou práci nastavíte otáčením regulátoru otáček 4.



Pro vrtání doporučujeme nastavit regulátor otáček 4 do pozice "Vrtání".

Plynulá regulace rychlosti



Rychlost je regulována od hodnoty 0 po maximální hodnotu v závislosti na síle stlačení hlavního spínače 6. Lehkým stisknutím tlačítka budete vrtat při nízkých otáčkách, což umožňuje hladké rozběhnutí elektronářadí.

Stupňový regulátor rychlosti



Pozor: nastavení otáček za minutu lze měnit pouze poté, co se elektromotor zcela zastaví.

První stupeň nastavíte posunutím spínače 5 vpřed. Tento režim se používá k dotažení šroubů nebo při vrtání otvorů o velkém průměru.

Druhý stupeň nastavíte posunutím spínače 5 vzad. Tento režim se používá při rychlém vrtání otvorů o malém průměru.

Změna směru otáčení (viz obr. 12)



Směr otáčení měňte vždy až po úplném zastavení chodu motoru. Nebudete-li dodržovat tuto zásadu, může dojít k poškození elektronářadí.

Pro otáčení ve směru hodinových ručiček (vrtání, utahování šroubů) přepněte přepínač chodu 7 doleva, jak je znázorněno na obrázku 12.

Pro otáčení proti směru hodinových ručiček (odtahování šroubů) přepněte přepínač chodu 7 doprava, jak je znázorněno na obrázku 12.

Automatické zamykání vřetena

Pokud nestisknete spínač zap. / vyp. 6, je vřeteno elektronářadí zamknuté. Umožňuje to použít elektronářadí jako běžný šroubovák (např. jej lze použít k ručnímu dotažení vrtutí nebo šroubů, pokud je baterie vybitá).

Doběhová brzda

Doběhová brzda zastaví rychloupínací sklíčidlo 1 ihned po vypnutí mechanického nástroje. Tento systém brání nadměrnému dotahování šroubů a také chrání vrtané předměty, nástavce šroubováku a drážky spojovacího materiálu před poškozením.

Doporučení pro práci s elektronářadím

Vrtání (viz obr. 13-14)

- Pokud nástroj používáte k vrtání do kovových materiálů, pravidelně břit vrtáku promazávejte (neplatí při vrtání neželezných kovů a jejich slitin).
- Při vrtání do tvrdých kovů na mechanický nástroj více tlačte a snižte rychlost otáčení.
- Při vrtání velkých průměrů do kovů nejdříve vyvrtejte otvor s malým průměrem a poté vrt rozšiřujte až do požadované velikosti (viz obr. 13).
- Při vrtání do dřeva zabráníte rozštěpení povrchu na druhé straně vrtaného materiálu, budete-li postupovat podle pokynů, které jsou uvedeny na obrázku 13.
- Pro snížení prašnosti při vrtání do zdí a stropů postupujte podle pokynů uvedených na obrázku 14.

Šroubování vrtutí (viz obr. 15)

- Pro snadnější dotažení šroubů a snížení rizika rozlomení vrtaného předmětu nejdříve vyvrtejte otvor, jehož průměr bude odpovídat 2/3 průměru šroubu.
- Pokud spojíte předměty pomocí šroubů a přejete si dosáhnout pevného spoje bez prasklin, puklin a zvrstvení, postupujte podle pokynů uvedených na obrázku 15.

Údržba elektronářadí / preventivní opatření

Před zahájením jakékoliv činnosti nastavte přepínač chodu 7 do střední polohy.

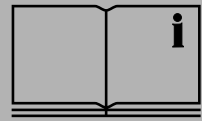
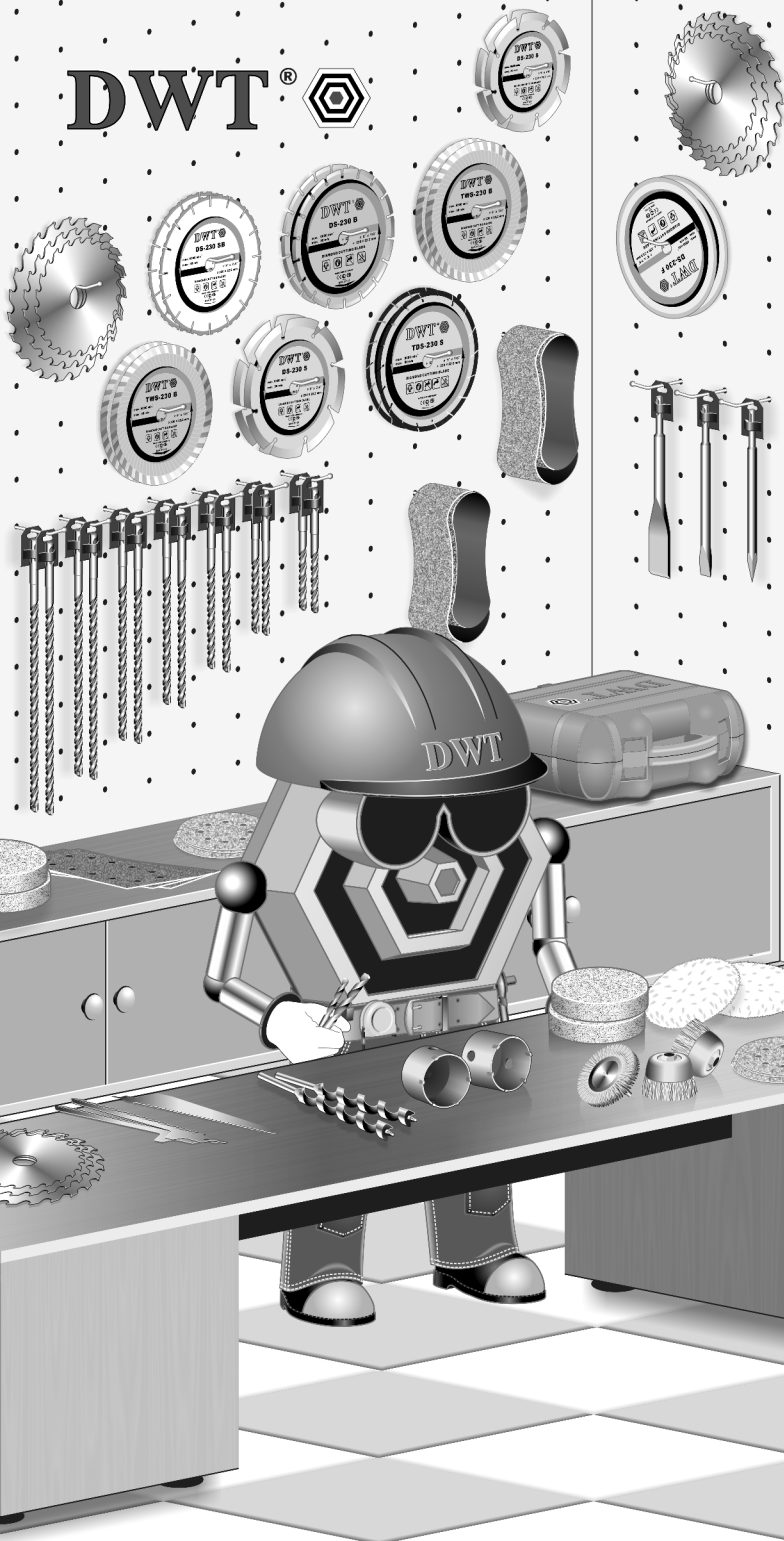
Akumulátor

Staré akumulátory včas vyměňte. Snížení výkonu nebo i značně kratší provozní doba mechanického nástroje po nabití indikuje stárnutí akumulátoru 9 a potřebu jeho výměny. Vezměte prosím v úvahu, že se při práci při teplotách pod 0°C může akumulátor 9 vybíjet rychleji. V případě dlouhodobého skladování bez použití doporučujeme uchovávat akumulátor 9 při pokojové teplotě a nabít na 50 %.

Čištění elektronářadí
























Nezbytnou podmínkou pro dlouhodobé a bezpečné používání tohoto elektronářadí je jeho čistota. Větrací otvory 8 pravidelně čistěte stlačeným vzduchem.

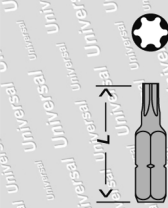
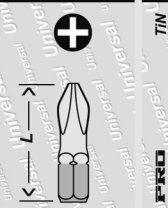
DWT®



Zubehör
Accessories
Accessoire
Accessori
Accesorios
Accessórios
Accessórios
Tarvikkeet
Tillbehör
Tilbehør
Accessoires
Aksesuar
Aksesoria
Příslušenství
Príslušenstvo
Kiegészítők
Accessorii
Dodaci
Dodaci
Принадлежности
Αξσουάρ
Принадлежности
Принадлежности
Priklausiniai
Pleiderumu
Tarvikud



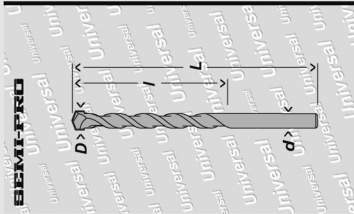
Technical data	Head size	L [mm]	Shank	Order Code	ABS		
					10,8 LI	14,4 SLI	18 SLI
					14,4 TLI	18 TLI	
 Universal	0,6x4,5	25	1/4"	X-LS0.6-25	•	•	•
 Universal	0,8x5,5	25	1/4"	X-LS0.8-25	•	•	•
 Universal	1,0x5,5	25	1/4"	X-LS1-25	•	•	•
 Universal	1,2x6,5	25	1/4"	X-LS1.2-25	•	•	•
 Universal	1,6x8,0	25	1/4"	X-LS1.6-25	•	•	•
 Universal	PH1	25	1/4"	X-PH1-25	•	•	•
 Universal	PH2	25	1/4"	X-PH2-25	•	•	•
 Universal	PH3	25	1/4"	X-PH3-25	•	•	•
 Universal	PH1	49	1/4"	X-PH1-49	•	•	•
 Universal	PH2	49	1/4"	X-PH2-49	•	•	•
 Universal	PH3	49	1/4"	X-PH3-49	•	•	•
 Universal	PZ1	49	1/4"	X-PZ1-49	•	•	•
 Universal	PZ2	49	1/4"	X-PZ2-49	•	•	•
 Universal	PZ3	49	1/4"	X-PZ3-49	•	•	•
 Universal	PZ1	25	1/4"	X-PZ1-25	•	•	•
 Universal	PZ2	25	1/4"	X-PZ2-25	•	•	•
 Universal	PZ3	25	1/4"	X-PZ3-25	•	•	•
 Universal	HEX2	25	1/4"	X-H2-25	•	•	•
 Universal	HEX3	25	1/4"	X-H3-25	•	•	•
 Universal	HEX4	25	1/4"	X-H4-25	•	•	•
 Universal	HEX5	25	1/4"	X-H5-25	•	•	•
 Universal	HEX6	25	1/4"	X-H6-25	•	•	•
 Universal	HEX8	25	1/4"	X-H8-25	•	•	•

Technical data	Head size	L [mm]	Shank	Order Code	ABS		
					10,8 Li	14,4 SLi	18 SLi
					14,4 TLi	18 TLi	
	T8	25	1/4"	X-T8-25	•	•	
	T10	25	1/4"	X-T10-25	•	•	
	T15	25	1/4"	X-T15-25	•	•	
	T20	25	1/4"	X-T20-25	•	•	
	T25	25	1/4"	X-T25-25	•	•	
	T27	25	1/4"	X-T27-25	•	•	
	T30	25	1/4"	X-T30-25	•	•	
	T40	25	1/4"	X-T40-25	•	•	
	T8	25	1/4"	XP-T8-25	•	•	
	T10	25	1/4"	XP-T10-25	•	•	
	T15	25	1/4"	XP-T15-25	•	•	
	T20	25	1/4"	XP-T20-25	•	•	
T25	25	1/4"	XP-T25-25	•	•		
T27	25	1/4"	XP-T27-25	•	•		
T30	25	1/4"	XP-T30-25	•	•		
T40	25	1/4"	XP-T40-25	•	•		
	PH1	25	1/4"	XP-PH1-25	•	•	
	PH2	25	1/4"	XP-PH2-25	•	•	
	PH3	25	1/4"	XP-PH3-25	•	•	
	PZ1	25	1/4"	XP-PZ1-25	•	•	
	PZ2	25	1/4"	XP-PZ2-25	•	•	
	PZ3	25	1/4"	XP-PZ3-25	•	•	



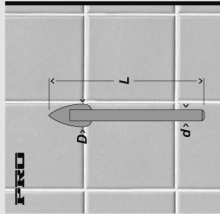
Technical data

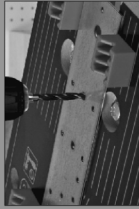
[mm]				Order Code	ABS				
d	I	L	D		10,8 Li	14,4 SLi	18 SLi	14,4 TLi	18 TLi
2,8	40	70	3	BS-U3	•	•	•	•	•
3,8	40	75	4	BS-U4	•	•	•	•	•
4,5	50	85	5	BS-U5	•	•	•	•	•
4,5	50	85	5,5	BS-U5.5	•	•	•	•	•
5,5	60	100	6	BS-U6	•	•	•	•	•
5,5	60	100	6,5	BS-U6.5	•	•	•	•	•
6,5	60	100	7	BS-U7	•	•	•	•	•
7,2	80	120	8	BS-U8	•	•	•	•	•
9	80	120	10	BS-U10	•	•	•	•	•
10	90	150	12	BS-U12	•	•	•	•	•



Technical data

[mm]				Order Code	ABS				
d	I	L	D		10,8 Li	14,4 SLi	18 SLi	14,4 TLi	18 TLi
2,5	60	60	3	BP-G3	•	•	•	•	•
3	60	60	4	BP-G4	•	•	•	•	•
4	60	60	5	BP-G5	•	•	•	•	•
5	75	75	6	BP-G6	•	•	•	•	•
5,5	75	75	8	BP-G8	•	•	•	•	•
7	80	80	10	BP-G10	•	•	•	•	•

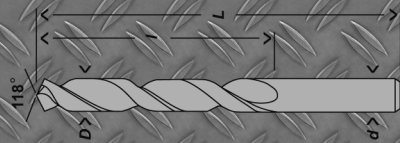




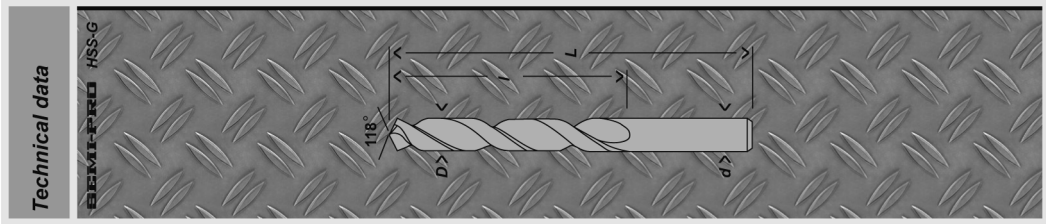
d		[mm]			Order Code	ABS		
		I	L	D		10,8 Li	14,4 SLi	18 SLi
1	12	34	1	BH-M1	•	•	•	•
1,5	18	40	1,5	BH-M1.5	•	•	•	•
2	24	49	2	BH-M2	•	•	•	•
2,5	30	57	2,5	BH-M2.5	•	•	•	•
3	33	61	3	BH-M3	•	•	•	•
3,2	36	65	3,2	BH-M3.2	•	•	•	•
3,5	39	70	3,5	BH-M3.5	•	•	•	•
4	43	75	4	BH-M4	•	•	•	•
4,2	43	75	4,2	BH-M4.2	•	•	•	•
4,5	47	80	4,5	BH-M4.5	•	•	•	•
4,8	52	86	4,8	BH-M4.8	•	•	•	•
5	52	86	5	BH-M5	•	•	•	•
5,5	57	93	5,5	BH-M5.5	•	•	•	•
6	57	93	6	BH-M6	•	•	•	•
6,5	63	101	6,5	BH-M6.5	•	•	•	•
7	69	109	7	BH-M7	•	•	•	•
7,5	69	109	7,5	BH-M7.5	•	•	•	•
8	75	117	8	BH-M8	•	•	•	•
8,5	75	117	8,5	BH-M8.5	•	•	•	•
9	81	125	9	BH-M9	•	•	•	•
10	87	133	10	BH-M10	•	•	•	•
10	94	142	11	BH-M11	•	•	•	•
10	101	151	12	BH-M12	•	•	•	•
10	101	151	13	BH-M13	•	•	•	•

Technical data

HSS-R

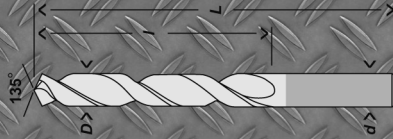


d	[mm]			Order Code	ABS		
	I	L	D		10,8 Lj	14,4 SLj	18 SLj
					10,8 Lj	14,4 TLj	18 TLj
1	12	34	1	BS-M1	•	•	•
1,5	18	40	1,5	BS-M1.5	•	•	•
2	24	49	2	BS-M2	•	•	•
2,5	30	57	2,5	BS-M2.5	•	•	•
3	33	61	3	BS-M3	•	•	•
3,2	36	65	3,2	BS-M3.2	•	•	•
3,5	39	70	3,5	BS-M3.5	•	•	•
4	43	75	4	BS-M4	•	•	•
4,2	43	75	4,2	BS-M4.2	•	•	•
4,5	47	80	4,5	BS-M4.5	•	•	•
4,8	52	86	4,8	BS-M4.8	•	•	•
5	52	86	5	BS-M5	•	•	•
5,5	57	93	5,5	BS-M5.5	•	•	•
6	57	93	6	BS-M6	•	•	•
6,5	63	101	6,5	BS-M6.5	•	•	•
6,8	69	109	6,8	BS-M6.8	•	•	•
7	69	109	7	BS-M7	•	•	•
7,5	69	109	7,5	BS-M7.5	•	•	•
8	75	117	8	BS-M8	•	•	•
8,5	75	117	8,5	BS-M8.5	•	•	•
9	81	125	9	BS-M9	•	•	•
9,5	81	125	9,5	BS-M9.5	•	•	•
10	87	133	10	BS-M10	•	•	•
10	94	142	11	BS-M11	•	•	•
10	101	151	12	BS-M12	•	•	•
10	101	151	13	BS-M13	•	•	•



Technical data


HSS-TiN

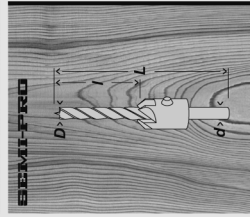
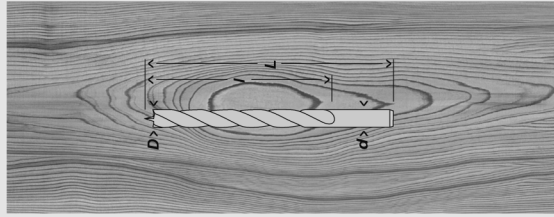


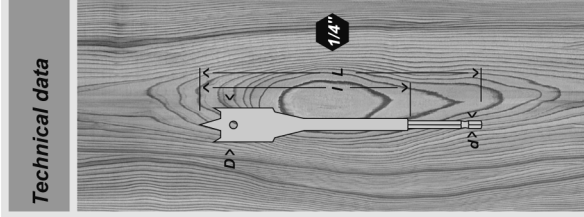
d		[mm]			Order Code	ABS				
		I	L	D		10,8 Li	14,4 SLi	18 SLi	14,4 TLi	18 TLi
1	12	34	1	BP-M1	•	•	•	•	•	•
1,5	18	40	1,5	BP-M1.5	•	•	•	•	•	•
2	24	49	2	BP-M2	•	•	•	•	•	•
2,5	30	57	2,5	BP-M2.5	•	•	•	•	•	•
3	33	61	3	BP-M3	•	•	•	•	•	•
3,2	36	65	3,2	BP-M3.2	•	•	•	•	•	•
3,5	39	70	3,5	BP-M3.5	•	•	•	•	•	•
4	43	75	4	BP-M4	•	•	•	•	•	•
4,2	43	75	4,2	BP-M4.2	•	•	•	•	•	•
4,5	47	80	4,5	BP-M4.5	•	•	•	•	•	•
5	52	86	5	BP-M5	•	•	•	•	•	•
5,5	57	93	5,5	BP-M5.5	•	•	•	•	•	•
6	57	93	6	BP-M6	•	•	•	•	•	•
6,5	63	101	6,5	BP-M6.5	•	•	•	•	•	•
6,8	69	109	6,8	BP-M6.8	•	•	•	•	•	•
7	69	109	7	BP-M7	•	•	•	•	•	•
7,5	69	109	7,5	BP-M7.5	•	•	•	•	•	•
8	75	117	8	BP-M8	•	•	•	•	•	•
8,5	75	117	8,5	BP-M8.5	•	•	•	•	•	•
9	81	125	9	BP-M9	•	•	•	•	•	•
9,5	81	125	9,5	BP-M9.5	•	•	•	•	•	•
10	87	133	10	BP-M10	•	•	•	•	•	•
10	94	142	11	BP-M11						
10	101	151	12	BP-M12						
10	101	151	13	BP-M13						



Technical data

d	[mm]			Order Code	ABS					
	I	L	D		10,8 Li	14,4 SLi	18 SLi			
3	32	60	3	BH-W3	•	•	•	•	•	•
4	45	75	4	BH-W4	•	•	•	•	•	•
5	50	85	5	BH-W5	•	•	•	•	•	•
6	55	92	6	BH-W6	•	•	•	•	•	•
7	65	100	7	BH-W7	•	•	•	•	•	•
8	75	115	8	BH-W8	•	•	•	•	•	•
9	80	116	9	BH-W9	•	•	•	•	•	•
10	85	130	10	BH-W10	•	•	•	•	•	•
10	95	150	11	BH-W11	•	•	•	•	•	•
10	95	150	12	BH-W12	•	•	•	•	•	•
10	95	150	13	BH-W13	•	•	•	•	•	•
10	95	150	14	BH-W14	•	•	•	•	•	•
10	100	160	15	BH-W15	•	•	•	•	•	•
10	100	160	16	BH-W16	•	•	•	•	•	•
3	30	60	3	BS-W3	•	•	•	•	•	•
4	40	70	4	BS-W4	•	•	•	•	•	•
5	45	85	5	BS-W5	•	•	•	•	•	•
6	50	90	6	BS-W6	•	•	•	•	•	•
7	60	105	7	BS-W7	•	•	•	•	•	•
8	65	110	8	BS-W8	•	•	•	•	•	•

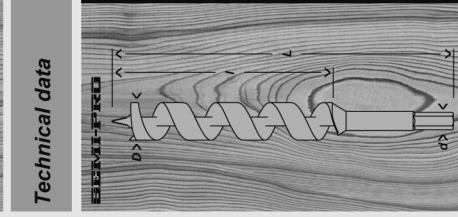




Technical data

d	[mm]			Order Code	ABS		
	I	L	D		10,8 LI	14,4 SLI	18 SLI
6,35	110	152	10	BH-WF10	•	•	•
6,35	110	152	12	BH-WF12	•	•	•
6,35	110	152	13	BH-WF13	•	•	•
6,35	110	152	14	BH-WF14	•	•	•
6,35	110	152	16	BH-WF16	•	•	•
6,35	110	152	17	BH-WF17	•	•	•
6,35	110	152	18	BH-WF18	•	•	•
6,35	110	152	19	BH-WF19	•	•	•
6,35	110	152	20	BH-WF20	•	•	•
6,35	110	152	22	BH-WF22	•	•	•
6,35	110	152	24	BH-WF24	•	•	•
6,35	110	152	25	BH-WF25	•	•	•
6,35	110	152	26	BH-WF26	•	•	•
6,35	110	152	28	BH-WF28	•	•	•
6,35	110	152	30	BH-WF30	•	•	•
6,35	110	152	32	BH-WF32	•	•	•

Technical data

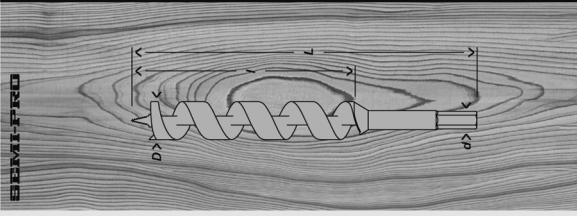


Technical data

d	[mm]			Order Code	ABS		
	I	L	D		10,8 LI	14,4 SLI	18 SLI
6	160	235	6	BS-W6-235	•	•	•
6,5	160	235	8	BS-W8-235	•	•	•
8,5	160	235	10	BS-W10-235	•	•	•
8,5	350	450	10	BS-W10-450	•	•	•
8,5	160	235	11	BS-W11-235	•	•	•
10	160	235	12	BS-W12-235	•	•	•
10	350	450	12	BS-W12-450	•	•	•
11	160	235	13	BS-W13-235	•	•	•
11	160	235	14	BS-W14-235	•	•	•
11	350	450	14	BS-W14-450	•	•	•
11	160	235	15	BS-W15-235	•	•	•
11	160	235	16	BS-W16-235	•	•	•

Technical data

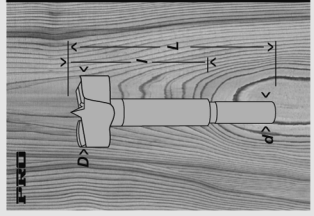
BS-W16-450



d	[mm]			Order Code	ABS		
	I	L	D		10,8 LI	14,4 SLI	18 SLI
11	350	450	16	BS-W16-450			
11	160	235	18	BS-W18-235			
11	350	450	18	BS-W18-450			
11	160	235	20	BS-W20-235			
11	350	450	20	BS-W20-450			
11	160	235	22	BS-W22-235			
11	350	450	22	BS-W22-450			
11	160	235	24	BS-W24-235			
11	350	450	24	BS-W24-450			
11	160	235	25	BS-W25-235			
11	160	235	26	BS-W26-235			
11	350	450	26	BS-W26-450			
11	350	450	28	BS-W28-450			
11	350	450	30	BS-W30-450			
11	160	235	32	BS-W32-235			

Technical data

BP-W10



d	[mm]			Order Code	ABS		
	I	L	D		10,8 LI	14,4 SLI	18 SLI
7	60	90	10	BP-W10			
8	60	90	15	BP-W15			
8	60	90	20	BP-W20			
8	60	90	25	BP-W25			
8	60	90	26	BP-W26			
8	60	90	30	BP-W30			

Technical data	[mm]			Order Code	ABS			
	d	I	L		D	10,8 Li	14,4 SLi	18 SLi
	8	60	90	15	BI-W15	•	•	•
	8	60	90	20	BI-W20	•	•	•
	8	60	90	25	BI-W25	•	•	•
	8	60	90	26	BI-W26	•	•	•
	8	60	90	30	BI-W30	•	•	•
	9	35	56	26	BI-WC26	•	•	•
	9	35	56	30	BI-WC30	•	•	•



Technical data	L [mm]	Magnet	Shank	Order Code	ABS		
					10,8 Li	14,4 SLi	18 SLi
						54	+
	75	+	1/4"	AXS-75	•	•	•
	59	+	1/4"	AXS-59	•	•	•

