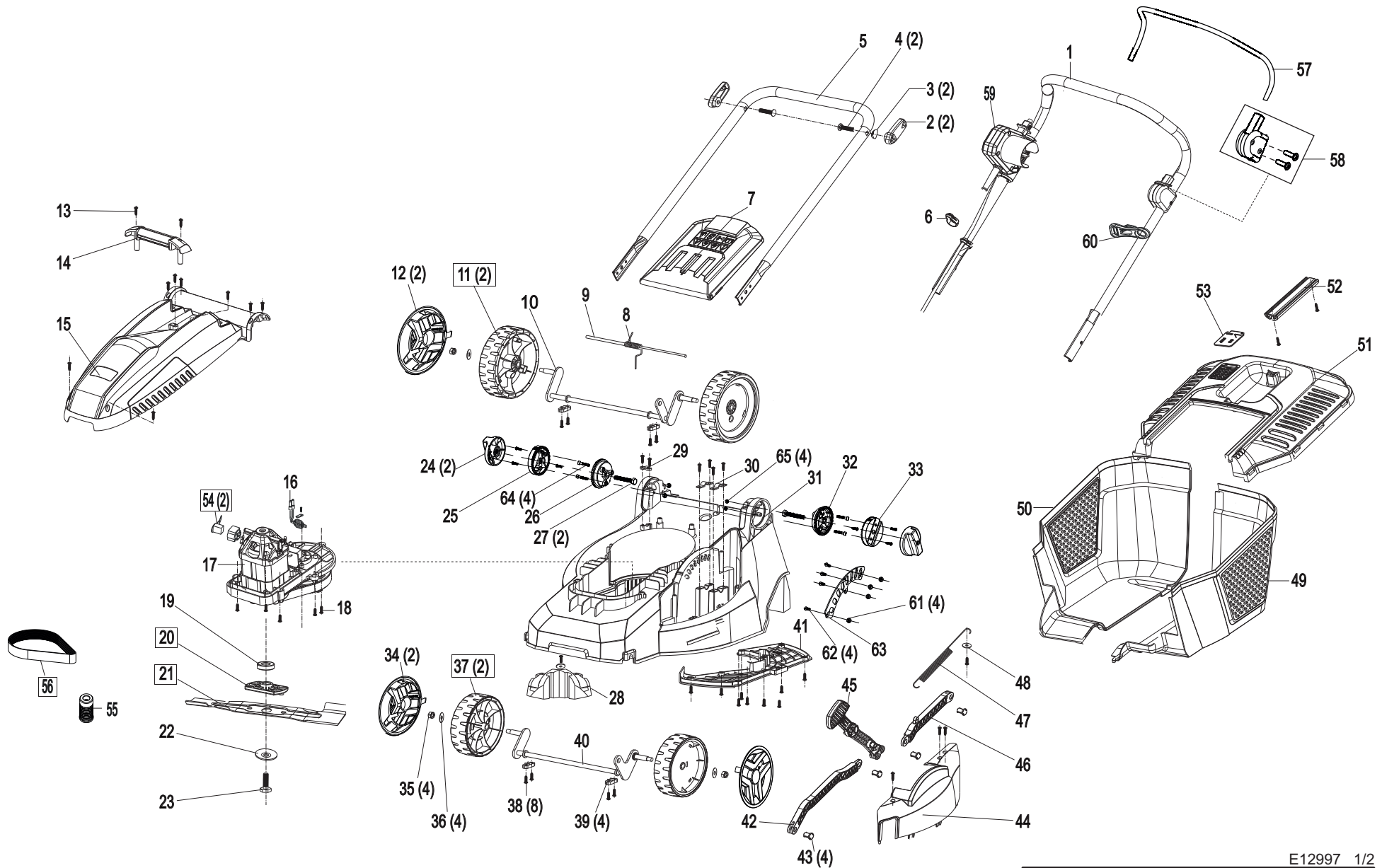


# Classic 3.8E Plus

Art.-Nr. 112997



E12997 1/2

a	b	c	d	e	f
08.2014					

1	41295701	Holm Oben 38	36	704538	SHB A 8,4 DIN125-ST A3B
2	41277802	Feststellgriff	37	41293101	Rad 140
3	412779	Holmscheibe	38	412862	Schraube 5*16
4	701771	Schlossschraube	39	412857	Achshalter
5	41291301	Holm Unten 38	40	412932	Radachse vorne
6	41278201	Holmklemme	41	412933	Gehäuseabdeckung
7	41291440	Heckklappe	42	41294302	Verstellteil vorne
8	412792	Klappenfeder	43	412869	Plastik Pin
9	412916	Klappenstange	44	41293401	Abdeckung Höhenverstellung
10	412917	Radachse Hinten	45	41293591	Verstellhebel
11	41291801	Rad 200	46	41293601	Verstellteil hinten
12	41291940	Radblende	47	412937	Zugfeder
13	412786	Schraube	48	703453	Scheibe
14	41292002	Handgriff	49	41293801	Boxhälfte Links
15	41292140	Abdeckhaube E-Motor	50	41293901	Boxhälfte rechts
16	412822	Motoranschluss	51	41294001	Box Oberteil
17	412922	Motoreinheit Kpl.	52	41284702	Handgriff Fangbox
18	412824	Schraube 5*16	53	41294140	Füllstandsanzeige
19	412923	Scheibe	54	412873	Kohlebürstensatz
20	412882	Messerhalter	55	412875	Riemenscheibe Klein
21	412924	Messer 38	56	412876	Flachriemen
22	412827	Messerscheibe	57	41295802	Schalbügel
23	412828	Messerschraube	58	41295901	Bügellager
24	41289402	Feststelsegment	59	41288701	SSK Kpl.
25	41289501	Verstellteil Rechts	60	41283101	Kabelzugentlastung
26	41292501	Verstellteil verzahnt Rechts	61	414916	Mutter M5
27	412842	Schraube M8*55	62	414917	Schraube M5x38
28	412926	Ausgleichsgewicht	63	414918	Versteifung Höhenverstellung
29	412843	Kabelzugentlastung	64	414913	Schraube Max10
30	412866	Haltebügel	65	414915	Mutter M4
31	41491901	Gehäuse 38			
32	41292801	Verstellteil Verzahnt Links			
33	41292901	Verstellteil Links			
34	41293040	Radblende			
35	704537	MU 6KT 8 DIN985- 8 A3B			