

- D** Original Betriebsanleitung
- GB** Translation of original user instructions
- F** Traduction du mode d'emploi original
- NL** Vertaling van de originele gebruikershandleiding
- CZ** Překlad originálního návodu k použití
- PL** Tłumaczenie oryginalnej instrukcji obsługi
- S** Översättning av originalbruksanvisning
- I** Traduzione delle istruzioni per l'uso originali
- E** Traducción del manual de instrucciones original
- P** Tradução do manual de instruções original

INFORMATION | MANUALS | SERVICE

# ELEKTRO - RASENMÄHER

## 3300 E / 3600 E / 4100 E



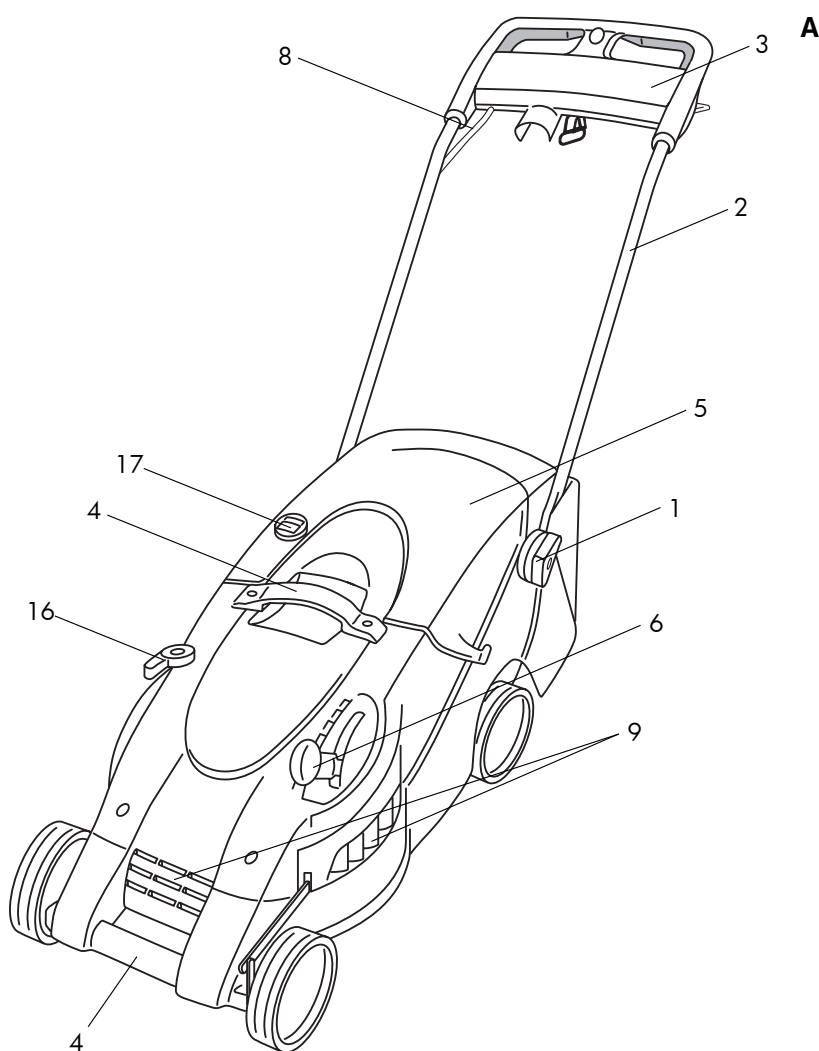
**Inhaltsverzeichnis – Contents – Contenu – Inhoudsopgave – Obsah – Spis treści**

<b>D</b>	<b>GB</b>	<b>F</b>
<b>Bitte lesen Sie diese Gebrauchsanweisung vor Montage und Inbetriebnahme Ihres Gerätes sorgfältig.</b>	<b>Please read these operating instructions carefully before assembling and using your machine.</b>	<b>Nous vous remercions de bien vouloir lire attentivement ce mode d'emploi avant le montage et l'utilisation de votre machine.</b>
1. Funktionsteile 4	1. Operating parts 4	1. Pièces de fonctionnement 4
2. Technische Daten (siehe Ergänzung zur Gebrauchsanweisung)	2. Technical data (see Supplement to Operating Instructions)	2. Caractéristiques techniques (voir Complément au mode d'emploi)
3. Sicherheitshinweise 7	3. Notes on Safety 7	3. Consignes de sécurité 7
4. Hinweise zur Gebrauchsanweisung 10	4. Notes on these operating instructions 16	4. Informations sur le mode d'emploi 21
5. Ordnungsgemäßer Gebrauch 10	5. Proper Use 16	5. Utilisation conforme 22
6. Montage 10	6. Assembly 16	6. Montage 22
7. Inbetriebnahme 10	7. Putting into operation 16	7. Mise en service 22
8. Hinweis zum richtigen Mähen 12	8. Information concerning correct mowing 18	8. Conseils pour tondre correctement 23
9. Wartung, Pflege und Aufbewahrung 13	9. Maintenance / care / storage 19	9. Entretien et rangement 25
10. Beheben von Störungen 13	10. Troubleshooting 19	10. Dépannage 25
11. Hinweise zur ordnungsgemäßen Benutzung, Sicherheitshinweise 14	11. Instructions for correct use / safety instructions 20	11. Conseils de sécurité et précautions d'emploi 26
Garantie 15	Warranty 21	Garantie 27
EU-Konformitätserklärung (siehe Ergänzung zur Gebrauchsanweisung)	EU Certificate of Conformity (see Supplement to Operating Instructions).	Certificat de conformité aux directives européennes (voir Complément au mode d'emploi)
<b>NL</b>	<b>CZ</b>	<b>PL</b>
<b>Lees deze gebruiksaanwijzing voor de montage en ingebruikname van het apparaat zorgvuldig door.</b>	<b>Před montáží sekačky a jejím uvedením do provozu si pečlivě pročtěte tento návod k obsluze.</b>	<b>Przed montażem i uruchomieniem urządzenia należy zapoznać się z instrukcją obsługi.</b>
1. Functieonderdelen 4	1. Funkční díly 4	1. Elementy funkcyjne 5
2. Technische gegevens (zie Aanvulling op de gebruiksaanwijzing)	2. Technické údaje (viz – Dodatek k návodu k použití)	2. Dane techniczne (patrz Dodatek do instrukcji obsługi)
3. Veiligheidsaanwijzingen 7	3. Bezpečnostní pokyny 7	3. Wskazówki dotyczące bezpieczeństwa 7
4. Aanwijzingen bij de gebruiksaanwijzing 28	4. Upozornění k návodu k použití 34	4. Wskazówki na temat instrukcji obsługi 39
5. Gebruik volgens de voorschriften 28	5. Správné používání 34	5. Zastosowanie zgodne z przeznaczeniem 40
6. Montage 28	6. Montáž 34	6. Montaż 40
7. Ingebruikname 28	7. Uvedení do provozu 34	7. Uruchamianie kosiarki 40
8. Op de juiste manier maaien 30	8. Správné sekání 36	8. Zasady prawidłowego koszenia trawników 42
9. Verzorging, onderhoud en opslag 31	9. Údržba, péče a přechovávání 37	9. Konserwacja, czyszczenie, przechowywanie 43
10. Opheffen van storingen 31	10. Odstraňování poruch 37	10. Usuwanie usterek 44
11. Aanwijzingen voor het juiste gebruik, veiligheidstips 32	11. Pokyny k řádnému používání, bezpečnostní pokyny 38	11. Wskazówki na temat prawidłowego użytkowania oraz wskazówki na temat bezpieczeństwa 44
Garantie 33	Záruka 39	Gwarancja 46
EU-overeenstemmingsverklaring (zie Aanvulling op de gebruiksaanwijzing)	Prohlášení o shodě s předpisy EU (viz – Dodatek k návodu k použití)	Deklaracja zgodności Unii Europejskiej (patrz Dodatek do instrukcji obsługi)

## Innehållsförteckning – Indice – Indice de materias – Índice

<b>S</b>	<b>I</b>	<b>E</b>
<b>Läs omsorgsfullt igenom bruksanvisningen före montering och användning.</b>	<b>La preghiamo di leggere attentamente le presenti istruzioni d'uso prima del montaggio e della messa in funzione del Suo apparecchio.</b>	<b>Antes de montar la herramienta y de ponerla en marcha lea atentamente estas instrucciones de uso.</b>
1. Funktionsdelar 5	1. Parti funzionali 5	1. Componentes 5
2. Tekniska data (se Tillägg till bruksanvisning)	2. Dati tecnici (vedi il, Aggiunta alle istruzioni per l'uso)	2. Datos técnicos (véase el Indicación adicional al manual de instrucciones)
3. Säkerhetsanvisningar 7	3. Avvertenze di sicurezza 7	3. Indicaciones de seguridad 7
4. Anmärkningar för bruksanvisning 46	4. Avvertenze 52	4. Indicaciones al manual de instrucciones 58
5. Avsedd användning 46	5. Impiego secondo destinazione 52	5. Uso previsto 58
6. Montering 47	6. Montaggio 52	6. Montaje 59
7. Idrifttagning 47	7. Messa in uso 53	7. Puesta en servicio 59
8. Korrekt klippning 48	8. Rasatura corretta 54	8. Cortar correctamente 60
9. Underhåll, skötsel, förvaring 49	9. Manutenzione, cura, conservazione 55	9. Mantenimiento, limpieza, almacenamiento 61
10. Felsökning 50	10. Eliminazione dei guasti 56	10. Solución de averías 62
11. Anvisningar för korrekt användning, säkerhetsanvisningar 50	11. Norme per un impiego corretto, avvertenze di sicurezza 57	11. Indicaciones para el uso adecuado/ Indicaciones de seguridad 63
Garanti 51	Garanzia 58	Garantía 64
EU Tillverkardeklaration (se Tillägg till bruksanvisning)	Dichiarazione di conformità alle norme UE (vedi il Aggiunta alle istruzioni per l'uso)	Declaración de conformidad de la UE (véase el Indicación adicional al manual de instrucciones)
<b>P</b>		
<b>Por favor, leia atentamente as presentes instruções de utilização antes da montagem e colocação em serviço do seu aparelho.</b>		
1. Componentes do funcionamento 5		
2. Dados técnicos (ver Supplemento às Instruções de utilização)		
3. Indicações de segurança 7		
4. Instruções de utilização – avisos gerais 65		
5. Utilização prevista 65		
6. Montagem 65		
7. Colocação em funcionamento 65		
8. Cortar correctamente a relva 67		
9. Manutenção, conservação e armazenamento 68		
10. Solução de avarias 68		
11. Conselhos para um uso correcto/ Instruções de segurança 69		
Garantia 70		
Certificado de Conformidade da UE (ver Supplemento às Instruções de utilização)		

# 1. Funktionsteile – Operating parts – Pièces de fonctionnement – Functieonderdelen – Funkční díly



## F

### (Illustration modèle 3300 E)

- 1 Poignée de serrage articulée
- 2 Montant de guidage
- 3 Disjoncteur de démarrage
- 4 Poignée du boîtier
- 5 Boîtier multifonction
- 6 Levier d'arrêt
- 7 Réception du câble
- 8 Câble
- 9 Fentes
- 10 Bouton de démarrage
- 11 Anse de commande
- 12 Fiche
- 13 Guide-câble
- 14 Panier de ramassage
- 15 Disque d'arrêt
- 16 Verrou de maintien
- 17 Indicateur de remplissage

## NL

### (Afbeelding Model 3300 E)

- 1 Scharnierspangreep
- 2 Duwstang
- 3 Tweehands-veiligheidsstartschakelaar
- 4 Behuizinggreep
- 5 Multi-functie-box
- 6 Vastzethefboom
- 7 Kabeltrekontlasting
- 8 Kabel
- 9 Ventilatiesleuven
- 10 Startknop
- 11 Schakelbeugel
- 12 Stekker
- 13 Kabelgeleiding
- 14 Vangkorb
- 15 Grendelschijf
- 16 Bevestigingsgrendel
- 17 Vulstandindicatie

## D

### (Abbildung Modell 3300 E)

- 1 Gelenkspanngriff
- 2 Führungsholm
- 3 Zweihand-Sicherheits-Startschalter
- 4 Gehäusegriff
- 5 Multi-Funktions-Box
- 6 Arretierhebel
- 7 Kabelzugentlastung
- 8 Kabel
- 9 Lüftungsschlitze
- 10 Startknopf
- 11 Schaltbügel
- 12 Stecker
- 13 Kabelführung
- 14 Fangkorb
- 15 Rastscheibe
- 16 Halteriegel
- 17 Füllstandsanzeige

## GB

### (Illustration of Model 3300 E)

- 1 Hinged tension handle
- 2 Frame
- 3 Two-hand safety switch
- 4 Housing handle
- 5 Multi-function box
- 6 Locking lever
- 7 Cable strain relief
- 8 Cable
- 9 Ventilation slits
- 10 Start button
- 11 Safety hoop
- 12 Plug
- 13 Cable guide
- 14 Grass catcher
- 15 Locking disk
- 16 Retaining bar
- 17 Filling level indicator

## CZ

### (Obrázek – modelist 3300 EF)

- 1 Kloubová upínací rukojeť
- 2 Vodicí oj
- 3 Obouruční bezpečnostní spouštěcí spínač
- 4 Držadlo krytu
- 5 Multifunkční skříňka
- 6 Aretační páčka
- 7 Zajišťovací držák kabelu
- 8 Kabel
- 9 Větrací kanál

## Elementy funkcyjne – Funktionsdelar – Parti funzionali – Componentes – Componentes do funcionamento

- 10 Spouštěcí tlačítko
- 11 Ovládací páka
- 12 Zástrčka
- 13 Vedení kabelu
- 14 Sběrný koš
- 15 Dělicí kruh
- 16 Západka držáku
- 17 Ukazatel hladiny náplně

### PL

(rys. model 33 EF)

- 1 Przegubowy uchwyt mocujący
- 2 Drążek prowadzenia
- 3 Oburęczny włącznik uruchamiający – zabezpieczający
- 4 Uchwyt na obudowie
- 5 Skrzynka wielofunkcyjna
- 6 Dźwignia blokująca
- 7 Wieszak do odciążenia kabla
- 8 Kabel
- 9 Szczeliny wentylacyjne
- 10 Przycisk uruchamiający
- 11 Pałk przelączający
- 12 Wtyczka
- 13 Prowadzenie kabla
- 14 Kosz na trawę
- 15 Tarcza zapadkowa
- 16 Rygiel blokujący
- 17 Sygnalizacja napełnienia

### S

(Figur Model 3300 E)

- 1 Länkspänngrepp
- 2 Huvudhandtag
- 3 Tvåhandsfattad säkerhetskontakt
- 4 Handtag

- 5 Multifunktionsbox
- 6 Låsspak
- 7 Kabelavlastning
- 8 Kabel
- 9 Ventilationshål
- 10 Startknapp
- 11 Kopplingsbygel
- 12 Stickkontakt
- 13 Kabelföring
- 14 Uppsamlingskorg
- 15 Låsskiva
- 16 Fästhake
- 17 Fyllnadsindikation

### I

(Figura modello 3300 E)

- 1 Maniglia di bloccaggio a snodo
- 2 Manubrio
- 3 Interruttore di sicurezza a due mani
- 4 Impugnatura principale (sul carter)
- 5 Cesto estraibile multifunzione
- 6 Leva d'arresto
- 7 Allentamento della tensione del cavo
- 8 Cavo
- 9 Feritoie di ventilazione
- 10 Pulsante di accensione
- 11 Staffa di comando
- 12 Spina
- 13 Condotto per cavo
- 14 Cesto raccoglierla
- 15 Disco divisore
- 16 Chiavistello di fermo
- 17 Indicatore del livello di riempimento

### E

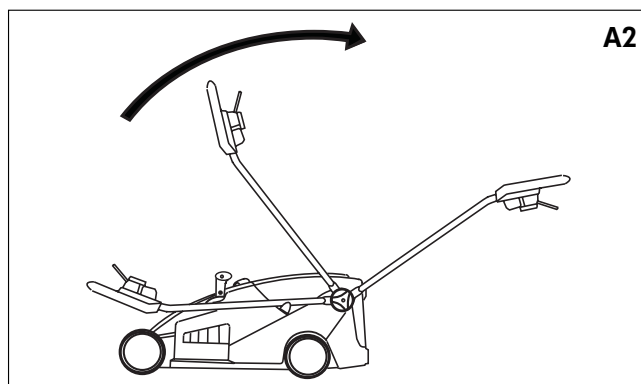
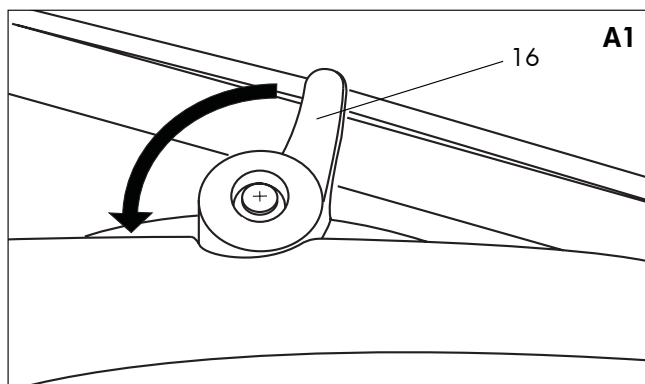
(Imagen Modelo 3300 E)

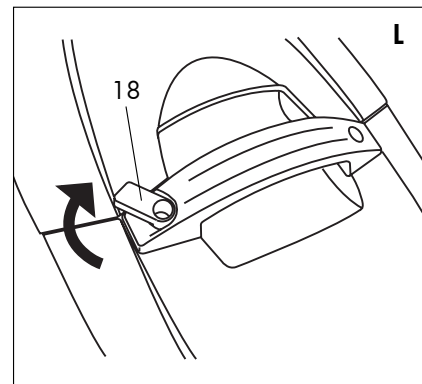
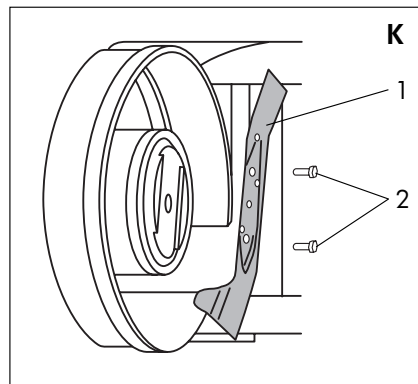
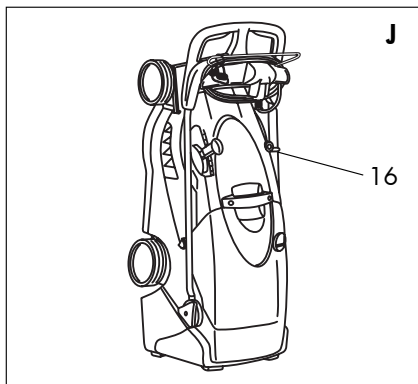
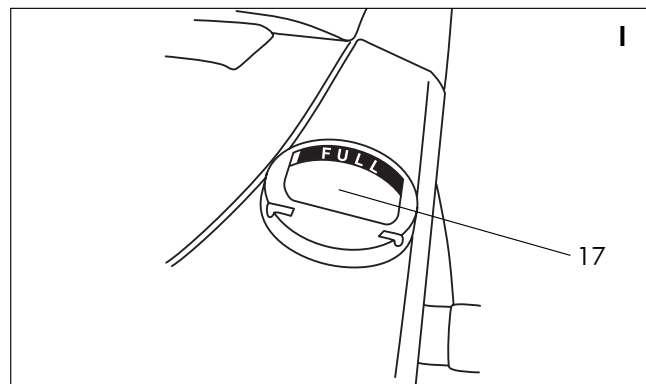
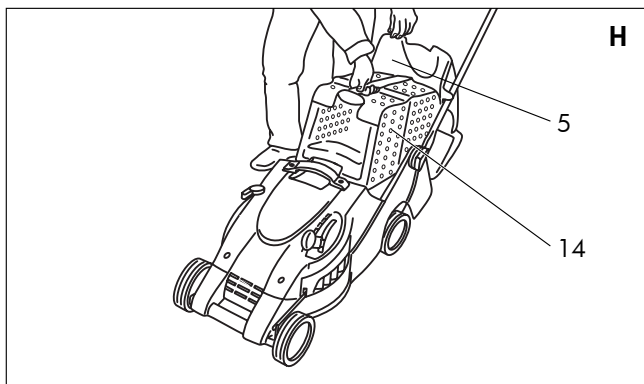
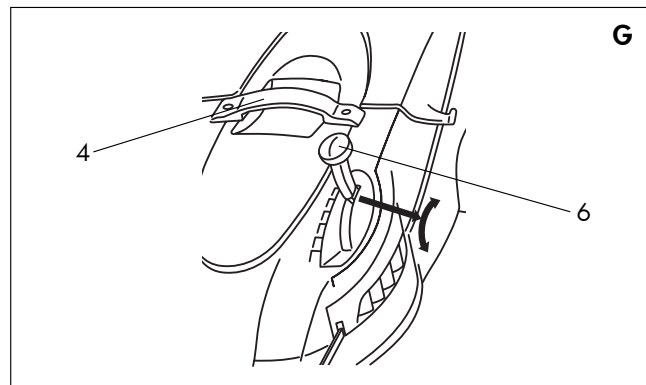
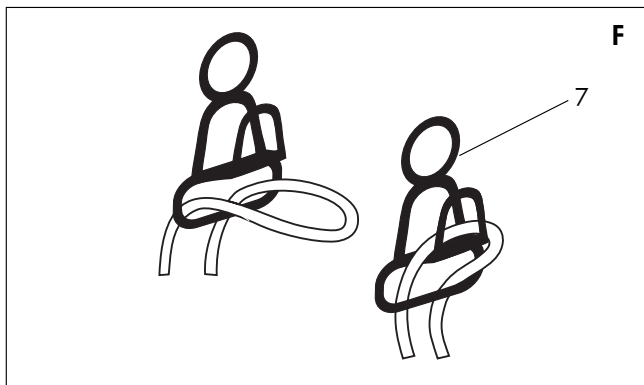
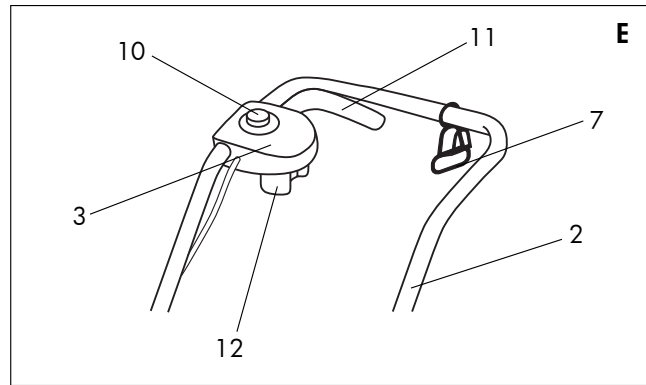
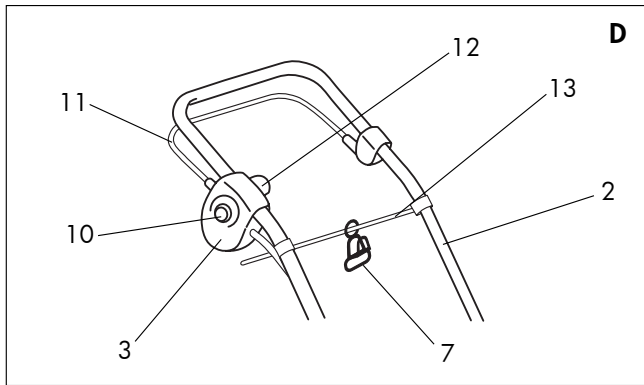
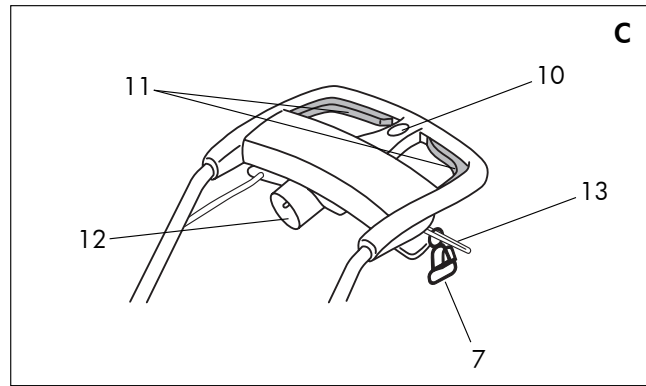
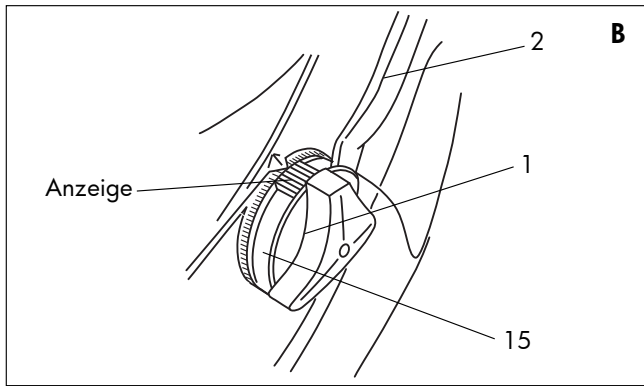
- 1 Asa articulada de sujeción
- 2 Manillar
- 3 Interruptor de seguridad a dos manos
- 4 Asa de la carcasa
- 5 Caja multifuncional
- 6 Palanca de encastramiento
- 7 Descarga de tracción del cable
- 8 Cable
- 9 Ranuras de ventilación
- 10 Botón de arranque
- 11 Arco de conmutación
- 12 Enchufe
- 13 Guía del cable
- 14 Cesto recogedor
- 15 Disco de retención
- 16 Pestillo de sujeción
- 17 Indicación del nivel

### P

(Imagem Modelo 3300 E)

- 1 Punho tensor articulado
- 2 Longarina de guia
- 3 Interruptor de segurança à duas mãos
- 4 Manipulo da carcaça
- 5 Caixa polivalente
- 6 Alavanca de retenção
- 7 Redução da tracção do cabo
- 8 Cabo
- 9 Ranhuras de ventilação
- 10 Botão de arranque
- 11 Arco de ligação
- 12 Tomada
- 13 Guia do cabo
- 14 Cesto de recolha
- 15 Disco com entalhes
- 16 Tranca de fixação
- 17 Indicador de nível





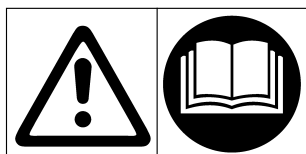
### 3. Sicherheitshinweise – Notes on Safety – Consignes de sécurité – Veiligheidsaanwijzingen – Bezpečnostní pokyny – Wskazówki dotyczące bezpieczeństwa – Säkerhetsanvisningar – Avvertenze di sicuezza – Indicaciones de seguridad – Instr uções de segurança

#### Beachten Sie bitte die Sicherheitshinweise auf dem Gerät:

Please adhere to the following safety instructions on the appliance:  
 Veuillez faire attention aux consignes de sécurité figurant sur l'appareil :  
 Lees de veiligheidsinstructies op het apparaat:  
 Dodržujte bezpečnostní pokyny uvedené na přístroji:  
 Należy przestrzegać symboli ostrzegawczych umieszczonych na urządzeniu:  
 Beakta säkerhetsanvisningarna på gräsklipparen:  
 Vi preghiamo di osservare le avvertenze di sicurezza riportate sull'apparecchio:  
 Preste atención a las indicaciones de seguridad del aparato:  
 Tenha em atenção às indicações de segurança do aparelho:

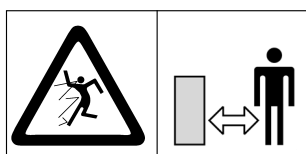
#### Besondere Vorsicht und Aufmerksamkeit!

Be extremely cautious and attentive!  
 Faites particulièrement attention!  
 Bijzonder voorzichtig en attent zijn!  
 Úkony vyžadující zvláštní pozornost a opatrnost!  
 Zachować szczególną ostrożność!  
 Var extra försiktig och uppmärksam!  
 Prestate particolare attenzione e procedete con cautela!  
 ¡Preste atención y sea especialmente cuidadoso!  
 Esteja atento e seja especialmente cuidadoso!



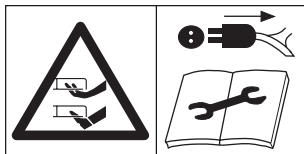
#### Achtung! Vor Inbetriebnahme Gebrauchsanweisung lesen!

Warning! Read instruction handbook before starting!  
 Attention ! Merci de lire attentivement le mode d'emploi avant d'utiliser cet appareil !  
 Opgelet! Voor ingebruikneming gebruiksaanwijzing lezen!  
 Pozor! Před uvedením do provozu je třeba prostudovat návod k obsluze!  
 Uwaga! Przed użyciem przeczytać instrukcję obsługi!  
 Varning! Läs bruksanvisningen före användning!  
 Attenzione! Prima di mettere in funzione l'apparecchio, leggete le istruzioni per l'uso!  
 ¡Atención! ¡Lea las instrucciones de uso antes de la puesta en marcha!  
 Atenção! Leia as instruções de utilização antes da colocação em ser viço!



#### Dritte aus dem Gefahrenbereich fernhalten!

Keep bystanders away from the danger zone!  
 Maintenez tout tiers hors de la zone de travail!  
 Houd andere personen weg uit het gevarenbereik!  
 Je nutné, aby se další osoby zdržovaly v bezpečné vzdálenosti!  
 Zabezpieczyć strefę zagrożenia przed dostępem osób trzecich!  
 Se till att inga barn eller obehörig befinner sig i riskområdet!  
 Tenete lontane terze persone dalla zona di pericolo!  
 ¡No debe haber terceras personas dentro de la zona de peligro!  
 Não deve haver outras pessoas dentro da zona de perigo!



**Vorsicht – Scharfe Schneidmesser – Netzstecker ziehen vor Instandhaltungsarbeiten oder bei Beschädigung der Leitung.**

Caution: Sharp knives – unplug power prior to repair or if the cable shows damage.

Attention : Lames coupantes – avant tous travaux d'entretien ou de réparation, ou lorsque la corde est défectueuse, retirer la fiche mâle de la prise d'alimentation.

Voorzichtig – Scherpe snijmessen – De stekker uittrekken voor onderhoudswerkzaamheden of bij beschadiging van het snoer.

Opatrně – ostré řezací nože – Před údržbářskými pracemi nebo při poškození vodičů vytáhnout síťovou zástrčku.

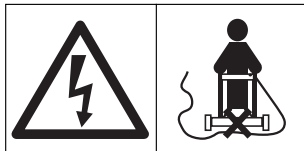
Uwaga – ostre ostrza noża – wyciągnąć wtyczkę przed pracami remontowymi lub w wypadku uszkodzenia przewodu.

OBS – Vassa skärknivar – Dra ur elkontakten vid underhållsarbeten eller om ledningen är skadad.

Attenzione – Lama tagliente – Tirare la spina di rete prima degli interventi di riparazione o in caso di danneggiamento del cavo.

Cuidado – Cuchillo de corte afilado – Desenchufar la clavija de la red antes de efectuar tareas de conservación o en caso de daños en el cable.

Cuidado – Lâminas de corte afiadas – Puxar a ficha de rede antes de trabalhos de manutenção ou em caso de danificação do cabo elétrico.



**Anschlusskabel von den Schneidwerkzeugen fernhalten!**

Keep the power cord away from the cutting tools!

Tenez le câble de connexion à l'écart des outils de coupe !

Aansluitsnoer weghouden van het snijgereedschap!

Napájecí kabel musí být v dostatečné vzdálenosti od nože!

Nie należy zbliżać narzędzia tnącego do kabla przyłączeniowego!

Se till att anslutningskabeln inte kommer i kontakt med skär mekanismen.

Tenere il cavo di collegamento lontano dagli apparati di taglio!

Mantenga alejado el cable de conexión de las herramientas de corte!

Mantenha o cabo de ligação afastado das ferramentas de corte!

**Achtung! Schneidwerkzeug läuft nach!**

Warning! The cutting tool continues to rotate for a short time after switching off the motor!

Attention! L'outil de coupe ne s'arrête pas immédiatement !

Opgelet! Het snijgereedschap loopt na!

Pozor! Nůž se točí po určité době po vypnutí!

Uwaga! Narzędzie tnące wyłącza się z opóźnieniem!

Observera! Knivarna fortsätter att gå!

Attenzione! L'apparato di taglio continua a girare ancora per inerzia!

¡Atención! ¡El mecanismo de corte marcha en inercia!

Atenção! O mecanismo de corte continua em marcha por inércia!



**Wegen Gefahr von Schäden am Gerät: Reinigen Sie Elektro-Geräte nicht unter fließendem Wasser, insbesondere nicht unter Hochdruck.**

Danger of damage to equipment: never clean electrical equipment under running water, in particular, do not use water under high pressure on it.  
En raison des risques d'endommagement : ne nettoyez pas les appareils électriques sous de l'eau du robinet et évitez sur tout de le faire sous haute pression.

Wegens gevaar voor schade aan het apparaat: reinig elektrische apparaten niet onder stromend water, in het bijzonder niet onder hoge druk.

Neoplachujte elektrické zařízení pod tekoucí vodou, zvláště nepoužívejte tlakovou vodu, zařízení by se mohlo poškodit.  
Ze względu na ryzyko uszkodzenia urządzenia: urządzeń elektrycznych nie należy myć pod bieżącą wodą, zwłaszcza strumieniem pod wysokim ciśnieniem.

För att undvika skador på människor eller materiella skador:  
Rengör aldrig elgräsklipparen under rinnande vatten, aldrig med högtryckstvätt.

Onde evitare eventuali danni all'apparecchio, non pulite mai gli apparecchi elettrici con acqua corrente, in particolare non si devono utilizzare dispositivi ad alta pressione.

Debido al peligro de daños en el aparato: No limpie los aparatos eléctricos bajo un chorro de agua corriente, sobre todo no lo haga a alta presión.

Para evitar danos no aparelho: não limpe aparelhos eléctricos com água corrente, em especial com alta pressão.

## D 4. Hinweise zur Gebrauchsanweisung

Bitte lesen Sie die Gebrauchsanweisung sorgfältig und beachten Sie deren Hinweise sowie die beiliegenden Sicherheitshinweise. Machen Sie sich anhand dieser Gebrauchsanweisung mit dem Gerät, den Stellteilen und dem richtigen Gebrauch sowie den Sicherheitshinweisen vertraut.



**Achtung! Erlauben Sie niemals Kindern oder anderen Personen, die diese Gebrauchsanweisung nicht kennen, dieses Gerät zu benutzen.**

**Örtliche Bestimmungen können das Mindestalter des Benutzers festlegen.**

**Mähen Sie niemals während Personen, besonders Kinder, oder Tiere in der Nähe sind. Denken Sie daran, dass der Maschinenführer oder Benutzer für Unfälle mit anderen Personen oder deren Eigentum verantwortlich ist.**

**Bewahren Sie diese Gebrauchsanweisung sorgfältig auf.**

## 5. Ordnungsgemäßer Gebrauch

Der AL-KO Rasenmäher ist für das Schneiden von Rasen- und Grasflächen im privaten Haus- und Hobbygarten bestimmt und nicht für den gewerblichen Einsatz, in öffentlichen Anlagen, Parks, Sportstätten, an Straßen und in der Land- und Forstwirtschaft zu verwenden.

Die Einhaltung der von AL-KO beige-fügten Gebrauchsanweisung ist Voraussetzung für den ordnungs-

gemäßen Gebrauch des Gerätes. Die Gebrauchsanweisung enthält auch die Betriebs-, Wartungs- und Instandhaltungsbedingungen.



**Achtung! Wegen Körperverletzungsgefahr darf das Gerät nicht eingesetzt werden zum Trimmen von Büschen, Hecken und Sträuchern, zum Schneiden und Zerkleinern von Rankgewächsen oder Rasen auf Dachbepflanzungen oder Balkonkästen. Weiterhin darf**

**das Gerät nicht als Häcksler zum Zerkleinern von Baum- und Heckenabschnitt sowie zum Ein-ebnen von Bodenunebenheiten verwendet werden.**

Verwenden Sie nur zulässige Verlängerungsleitungen aus PVC mit dem Kurzzeichen H05 VV-F oder aus Gummi H05 RN-F mit einer maximalen Länge von 15 m.

## 6. Montage

### Kontrolle auf Vollständigkeit:

Der Verpackungskarton enthält folgende Teile:

- Rasenmäher komplett
- Fangkorb
- Gebrauchsanweisung
- Servicestellenverzeichnis

### Montage des Führungsholms

Entnehmen Sie das Gerät aus der Verpackung, entsichern Sie den Führungsholm mit dem Halteriegel

(Bild A1 Pos. 16), klappen Sie den Führungsholm (Bild A2) nach hinten um, den Führungsholm auf die gewünschte Höhe (sechs Einstellhöhen sind möglich, Bild B) einrasten und mit dem Gelenkspanngriff (Bild A Pos. 1) rechts und links gut festschrauben.



**Achtung! Achten Sie darauf, dass Sie das Kabel nicht einklemmen (Bild A Pos. 8).**

### Umweltschutz, Entsorgung (nach RL 2002 / 96 EG)



Das Verpackungsmaterial ist aus recyclingfähigem Material hergestellt.

Verpackungsmaterial ordnungsgemäß entsorgen. Elektrogeräte dürfen nicht dem normalen Hausmüll beige-fügt werden, sondern müssen fachgerecht entsorgt werden.  
**Wichtig für Deutschland:** Elektrogeräte über Ihre kommunale Entsorgungsstelle entsorgen.

## 7. Inbetriebnahme

Vor dem Gebrauch ist immer durch Sichtkontrolle zu prüfen, ob die Schneidwerkzeuge, Befestigungsbolzen und die gesamte Schneideinheit abgenutzt oder beschädigt sind. Zur Vermeidung einer Unwucht muss ein abgenutztes oder beschä-

digtes Schneidwerkzeug ausgetauscht werden (siehe Wartung, Pflege und Aufbewahrung).


Mähen Sie nur bei Tageslicht oder bei guter künstlicher Beleuchtung. Wenn möglich, ist der Einsatz des

Gerätes bei nassem Gras zu vermeiden. Achten Sie immer auf einen guten und sicheren Stand an Hängen.

Führen Sie die Maschine nur im Schritttempo. Seien Sie besonders

vorsichtig, wenn Sie den Rasenmäher umkehren oder ihn zu sich heranziehen. Halten Sie das Schneidwerkzeug an, wenn der Rasenmäher angekippt werden muss zum Transport über andere Flächen als Gras und wenn der Rasenmäher von und zu der zu mähenden Fläche bewegt wird.

Benutzen Sie niemals den Rasenmäher mit beschädigten Schutzeinrichtungen oder Schutzgittern oder ohne angebaute Schutzeinrichtungen, z. B. Prallbleche und / oder Grasfangeinrichtungen.

 **Achtung! Die vom Hersteller am Gerät installierten Sicherheitseinrichtungen dürfen nicht entfernt oder überbrückt werden, da andernfalls Verletzungsgefahr besteht und das Gerät nicht mehr automatisch abschaltet.**

**Halten Sie bei laufendem Motor Hände und Füße vom Innengehäuse und Grasauswurf fern.**

**Während des Mähens sind immer festes Schuhwerk und lange Hosen zu tragen. Mähen Sie nicht barfußig oder in leichten Sandalen.**

### Einstellen der Schnitthöhe

Die Schnitthöhe ist mit dem Arretierhebel (Bild G Pos. 6) in sieben Stufen verstellbar. Um die Schnitthöhe einzustellen ziehen Sie den Arretierhebel aus der Einrastung, verschieben Sie den Arretierhebel in die gewünschte Position und rasten den Arretierhebel wieder ein.


### Schnitthöhe

Stufe 1 = 1,6 cm  
diese Stellung ist nur für Zierrasen und besonders ebene Flächen.

Stufe 2 = 2,5 cm  
Stufe 3 = 3 cm  
Stufe 4 = 4 cm  
Stufe 5 = 5 cm  
Stufe 6 = 6 cm  
Stufe 7 = 7 cm

### Hinweis:

**Um den Arretierhebel leichter in eine höhere Stufe zu verschieben, heben Sie das Gerät am Gehäusgriff (Bild G Pos. 4) leicht an.**

 **Achtung! Schnitthöhe nur bei abgestelltem Motor einstellen. Schnitthöhe nur so tief einstellen, dass die Messer vom Schneidwerkzeug bei Bodenunebenheiten den Boden nicht berühren.**

### Anbringen der Verlängerungsleitung

Die Kupplung der Verlängerungsleitung zuerst in den Stecker (Bild C / D / E Pos. 12) des Startschalters einstecken und anschließend in die Kabelzugentlastung (Bild F Pos. 7) so einhängen, dass die Verlängerungsleitung zum Stecker leicht durchhängt.


Die Kabelzugentlastung verhindert ein unbeabsichtigtes Trennen der elektrischen Steckverbindung.

Die Kabelreserve immer komplett und in großen Windungen auslegen.

Den Stecker der Verlängerungsleitung in die entsprechend dafür vorgesehene Steckdose stecken. **Die Netzanschlussdose muss mit mindestens 16 A abgesichert sein.**

**Benutzen Sie FI-Sicherheitsschalter mit Nennfehlerstrom  $\leq 30$  mA zu Ihrer Sicherheit.**

Das Verlängerungskabel ist so zu führen, dass es beim Mähen immer auf der Seite liegt, die bereits gemäht wurde.


 **Achtung! Das Verlängerungskabel darf nicht durch Türen oder Fensterspalten gequetscht werden! Das Verlängerungskabel immer nur am Stecker bzw. dem Kupplungsgehäuse aus der Steckdose ziehen.**

### Starten


Starten oder betätigen Sie den Anlassschalter mit Vorsicht, entsprechend den Herstelleranweisungen. Achten Sie auf ausreichenden Abstand der Füße zu dem Schneidwerkzeug. Den Rasenmäher auf eine ebene Fläche stellen.

Überprüfen Sie das Gelände auf dem die Maschine eingesetzt wird, und entfernen Sie alle Gegenstände, die erfasst und weggeschleudert werden können.

Wird das Schneidwerkzeug durch einen Fremdkörper blockiert oder der Motor überlastet, lassen Sie beide Schaltbügel (Bild C Pos. 11), den Schaltbügel (Bild D / E Pos. 11) los; der Motor schaltet sich automatisch ab. Falls erforderlich, den Fremdkörper beseitigen.

 **Achtung! Beim Einschalten des Motors darf der Rasenmäher nicht gekippt werden, es sei denn, der Rasenmäher muss bei dem Vorgang angehoben werden. In diesem Fall kippen Sie ihn mit leichtem Druck auf das Führungsgestänge nur so weit, wie es unbedingt erforderlich ist und heben Sie nur die vom Benutzer abgewandte Seite hoch.**

Zum Starten drücken Sie den Startknopf (Bild C / D / E Pos. 10), mit der andern Hand drücken Sie einen der beiden Schaltbügel (Bild C Pos. 11) den Schaltbügel (Bild D / E Pos. 11). Nachdem der Motor angelaufen ist, lassen Sie den Startknopf (Bild C / D / E Pos. 10) los.

 **Achtung! Häufige Überlastung des Motors (die Drehzahl sinkt beim Arbeiten hörbar ab) führt zur Beschädigung der Motorwicklung.**

### Abstellen

Zum Abstellen des Motors beide Schaltbügel (Bild C Pos. 11) den Schaltbügel (Bild D / E Pos. 11) loslassen. Durch eine integrierte Bremse kommt das Schneidwerkzeug innerhalb von 3 Sekunden zum Stillstand.

 **Achtung! Das Schneidwerkzeug läuft nach!**

## D 8. Hinweise zum richtigen Mähen

### Allgemeines über Rasenpflege

Um einen gepflegten Rasen zu erhalten, empfehlen wir Ihnen, möglichst wöchentlich zu mähen. Häufiges Schneiden stärkt den kurzgeschnittenen Halm und macht ihn widerstandsfähig.

Kurzes Schnittgut (bis etwa 1 cm Länge) kann nach dem Schneiden liegen bleiben. Längeres Schnittgut muss entfernt werden, damit der Rasen nicht gelb wird und verfilzt.

Den Rasen erstmals im Frühjahr schneiden, sobald das Gras zu wachsen beginnt und der Rasen begehbar ist. Ist das Gras einmal zu lang geworden, zuerst in eine Richtung mit hoher Schnitthöheneinstellung mähen und dann quer in der gewünschten Schnitthöhe mähen.

### Das Mähen

Nur mit scharfen, einwandfreien Messern schneiden, damit die Grashalme nicht ausfransen und der Rasen gelb wird.

Schnitthöhe sollte nach Möglichkeit immer wenigstens 3 – 4 cm betragen, da der Halm im unteren Bereich weißlich verfärbt ist und bei einem zu tiefen Schnitt die Rasenfläche nicht saftig grün wirkt. Der Halm trocknet vor allem im Sommer auch zu schnell aus.

**Wenn Sie in der Stufe 1 mähen (diese Stufe ist nur für Zierrasen und besonders ebene Flächen geeignet) sollten Sie nach dem Mähen den Rasen gut wässern, da sonst der Rasen austrocknet und gelb wird.**

**Das Zweikanal-Luftsystem mit effektiver Schneidtechnik sammelt Gras und saugt im Luftstrom auch bei tiefster Schnitthöhe den Rasen.**

Zur Erzielung eines sauberen Schnittbildes das Gerät mit angepasster Geschwindigkeit in möglichst geraden Bahnen führen. Dabei sollten sich die Bahnen immer um einige

Zentimeter überlappen, damit keine Streifen stehen bleiben.

Heben Sie oder tragen Sie niemals einen Rasenmäher mit laufendem Motor.

Stellen Sie den Motor ab und ziehen Sie den Netzstecker ab, wenn ein Fremdkörper getroffen wurde. Suchen Sie nach Beschädigungen am Rasenmäher und führen Sie die erforderlichen Reparaturen durch, bevor Sie erneut starten und mit dem Rasenmäher arbeiten; falls der Rasenmäher anfängt, ungewöhnlich stark zu vibrieren, ist eine sofortige Überprüfung erforderlich.

#### Hinweis:

**An Hängen ist die Schneidbahn quer zum Hang zu legen. Ein Abgleiten des Gerätes lässt sich durch leichte Schrägstellung nach oben verhindern. Mähen Sie nicht an übermäßig steilen Hängen und seien Sie besonders vorsichtig, wenn Sie die Fahrtrichtung am Hang ändern.**

**Die Unterseite des Mähergehäuses ist regelmäßig zu säubern. Grasablagerungen müssen entfernt werden. Ablagerungen erschweren den Startvorgang, beeinträchtigen die Schnittqualität und den Grasauswurf.**

**Stellen Sie den Motor ab, wenn Sie den Rasenmäher verlassen.**

### Mähen mit dem Fangkorb

Sobald während der Arbeit Grasreste auf dem Rasen liegen bleiben, oder die Füllstandsanzeige (Bild I Pos. 17) **FULL** anzeigt ist der Fangkorb voll und muss entleert werden.

**Hinweis zur Füllstandsanzeige: Bei niedrigster Schnitthöheneinstellung kann es unter besonderen Umständen zur Beeinträchtigung der Füllstandsanzeige kommen.**

Bei hoher Schnitthöheneinstellung kann sich aufgrund der besseren Luftführung (Duo-Air-Management) des Rasenmähers, die Multi-Funk-

tions-Box anheben. Dieser Effekt beeinflusst nicht die Funktion und Sicherheit des Rasenmähers. Die Multi-Funktions-Box kann mit dem Sperrhebel (Bild L Pos. 18) mechanisch verriegelt werden.

### Handhabung des Fangkorbes

Zum Entnehmen des Fangkorbes öffnen Sie die Multi-Funktions-Box (Bild H Pos. 5), heben Sie den Fangkorb (Bild H Pos. 14) von oben vorn im Griffbereich an, damit das Schnittgut im Fangkorb bleibt.

Nach dem Entleeren führen Sie den Fangkorb zuerst hinten zwischen der Führung rechts und links, dann vorn im Griffbereich ein. Wenn der Fangkorb richtig eingelegt ist, liegt die Multi-Funktions-Box am Gehäuse an.



**Achtung! Vor dem Abnehmen des Fangkorbes den Motor abstellen und den Stillstand des Schneidwerkzeuges abwarten.**

#### Hinweis:

**Zur Gewährleistung eines guten Füllergebnisses sollten Sie den Fangkorb und insbesondere das Luftgitter nach der Benutzung reinigen. Halten Sie auch die Lüftungsschlitze (Bild A Pos. 9) und die Auflageflächen vom Fangkorb am Gehäuse frei von Ablagerungen.**



**Achtung! Schnittgutreste im Mähergehäuse nicht von Hand oder mit den Füßen entfernen, sondern mit geeigneten Hilfsmitteln, wie z. B. Bürste oder Handbesen.**

### Mähen ohne Fangkorb

Durch den hohen Heckauswurfbereich wird beim Mähen ohne Fangkorb das Schnittgut gleichmäßig auf den Rasen abgelegt.

Beim Mähen ohne Fangkorb kann keine Anzeige des Füllstandes angezeigt werden.

## 9. Wartung, Pflege und Aufbewahrung

### Wartung

Die Wartung umfasst Arbeiten, die das Gerät in einwandfreiem Betriebszustand halten. Durch regelmäßige Überprüfung (fester Sitz von Schraubverbindungen, Risse, Beschädigungen) und Auswechseln schadhafter oder abgenutzter Teile wird Unfällen und Geräteausfällen vorgebeugt.

**Reparaturen dürfen nur von den vom Hersteller autorisierten Servicestellen oder autorisierten Fachhändlern durchgeführt werden.**

**Ein Servicestellenverzeichnis liegt dem Gerät bei.**



**Achtung! Vor allen Wartungsarbeiten Netzstecker ziehen!**

**Ansonsten Verletzungsgefahr!**

Prüfen Sie regelmäßig die Grasfangeinrichtung auf Verschleiß oder Verlust der Funktionsfähigkeit. Ersetzen Sie aus Sicherheitsgründen abgenutzte oder beschädigte Teile.

**Aufgrund der Gefahr von Personen und Sachschäden: Reinigen Sie das Gerät nicht unter fließendem Wasser, insbesondere nicht unter Hochdruck.**

**Lagern Sie das Gerät an einem trockenen, frostsicheren Ort. Der Aufbewahrungsort muss für Kinder unzugänglich sein.**

### Wechseln des Messerbalkens

Verwenden Sie bitte ausschließlich das vom Hersteller vorgesehene Original-Ersatzmesser. Sie erhalten das Ersatzmesser bei Ihrem Fachhändler.

**Schnittbreite 33 cm**

**Schnittbreite 36 cm**

**Schnittbreite 41 cm**

**Verwenden Sie nie Ersatzteile und Zubehörteile, die vom Hersteller nicht vorgesehen sind.**

**Beschädigte Messerbalken müssen wegen der damit verbundenen Unwucht ausgewechselt werden. Aus Sicherheitsgründen ist dies von den vom Hersteller autorisierten Servicestellen oder Fachhändlern durchzuführen.**

**Den Messerbalken nicht nachschleifen (Unwucht).**

Zum Auswechseln des Messerbalkens lösen Sie die zwei Schrauben (Bild K Pos. 2). Beim Einbau darauf achten, dass die Flügel des Messerbalkens (Bild K Pos. 1) in das Gehäuse zeigen. Beide Schrauben (Bild K Pos. 2) einsetzen und fest anschrauben. (Anzugmoment: 8 Nm).

### Pflege

**Direkt nach dem Mähen lassen sich Schmutz- und Grasreste am**

**leichtesten entfernen.** Mit Bürste und Lappen reinigen.

**D**

Halten Sie die Lüftungsschlitze (Bild A Pos. 9) stets von Verschmutzung frei. Entfernen Sie, wenn nötig, Lüftungsschlitze von vorhandenem Grasschnitt.

### Aufbewahrung



**Achtung! Vor Aufbewahrung immer Netzstecker ziehen!**

Das Gerät immer in einem geschlossenen Raum abstellen.

**Lassen Sie den Motor abkühlen, bevor Sie die Maschine in einem geschlossenen Raum abstellen.**

Zur Platzeinsparung und Reinigung können Sie das Gerät wie in Bild J aufbewahren, dafür lösen Sie etwas die Gelenkspanngriffe (Bild A Pos. 1) bis Sie den Führungsholm ausrasten können, klappen Sie den Führungsholm nach vorn um und sichern Sie den Führungsholm mit dem Halteriegel (Bild J Pos. 16).



**Achtung! Beim Zusammenklappen darauf achten, dass das Kabel nicht geknickt oder eingeklemmt wird.**

Zur Aufbewahrung können Sie wie in Bild J dargestellt, kurze Verlängerungskabel am Bedienpanel auf die dafür vorgesehene Halterung aufwickeln.



**Achtung! Vor der Arbeit mit diesem Gerät, muss das Kabel komplett abgewickelt werden.**

## 10. Behebung von Störungen

### Allgemeines

Störungen treten meistens nur dann auf, wenn das Gerät nicht richtig behandelt, gepflegt und gewartet wurde. Die nachfolgende Tabelle enthält die am häufigsten vorkommenden Störungen und deren Beseitigung. Bei weiteren Störungen ist die nächste vom Hersteller autorisierte Servicestelle oder

der autorisierte Fachhändler aufzusuchen.



**Achtung! Reparaturen, die Fachkenntnisse erfordern, dürfen nur von einem autorisierten Fachmann durchgeführt werden.**



**Achtung! Aus Sicherheitsgründen sind nur Original Ersatzteile des Herstellers oder vom**

**Hersteller freigegebene Teile zu verwenden.**

**Wir weisen ausdrücklich darauf hin, dass wir nach dem Produkthaftungsgesetz nicht für durch unsere Geräte hervorgerufene Schäden einzustehen haben, sofern diese durch unsachgemäße Reparatur verursacht oder bei einem Teileaustausch nicht unsere Originalteile**



**D**

oder von uns freigegebene Teile verwendet werden und die Reparatur nicht vom autorisier-

ten Service des Herstellers oder einem autorisierten Fachmann durchgeführt wird. Entsprechendes

gilt für Ergänzungs- und Zubehörteile.

Störung	Mögliche Ursache	Behebung
Abnorme Geräusche, klappern am Gerät.	Schrauben am Motor, seiner Befestigung o. Mähergehäuse lose.	Schrauben nachziehen.
Unruhiger Lauf, starkes vibrieren des Gerätes.	Messerbalken oder Messer beschädigt (Unwucht), Messerbalkenbefestigung an der Motorwelle gelöst.	Schrauben für Messer und Messerbalken nachziehen. Beschädigte Teile von Servicestation auswechseln lassen.
Rasen wird gelb, Schnitt unsauber.	Messer zu stumpf, Schnitthöhe zu niedrig.	Messer wechseln bzw. wenden, Schnitt etwas höher einstellen.
Mäher hinterlässt tiefe Spuren.	Boden durch Nässe aufgeweicht, Rasen zu nass.	Rasen abtrocknen lassen, nicht bei nassem Gras mähen.
Motor läuft nicht.	Fehlende Stromzufuhr, Verlängerungsleitung defekt.	Prüfen Sie, ob Strom vorhanden ist. Verlängerungsleitung prüfen.
Motor setzt aus.	Blockierung durch Fremdkörper oder Gerät verstopft.	Motor abstellen, Netzstecker ziehen! Fremdkörper oder Verstopfung entfernen.

## 11. Hinweise zur ordnungsgemäßen Benutzung, Sicherheitshinweise



**Überprüfung vor und nach jeder Benutzung**

Führen Sie vor jeder Benutzung eine Sichtprüfung des Gerätes durch. Benutzen Sie das Gerät nicht, wenn Sicherheitsvorrichtungen (Schaltbügel, Sicherheitsabdeckungen) und / oder die Schneidvorrichtung beschädigt oder abgenutzt sind. Setzen Sie niemals Sicherheitsvorrichtungen außer Kraft.

Überprüfen Sie die zu mähende Fläche vor Arbeitsbeginn. Entfernen Sie vorhandene Fremdkörper (z. B. Steine, Äste oder Knochen). Achten Sie während der Arbeit auf Fremdkörper.

Während des Mähens sind immer festes Schuhwerk und lange Hosen zu tragen. Mähen Sie nicht barfußig oder in leichten Sandalen.

Die Schneidwerkzeuge sind regelmäßig auf Beschädigung zu prüfen

und ggf. sachgemäß instand zu setzen.

Schneidwerkzeuge nur vom Brill Service oder den autorisierten Fachhändlern austauschen lassen.



**Verwendung / Verantwortung**

Achten Sie darauf, dass sich keine anderen Personen (insbesondere Kinder) oder Tiere in der Nähe des Arbeitsbereiches befinden.

Das Gerät kann ernsthafte Verletzungen verursachen! Sie sind für die Sicherheit im Arbeitsbereich verantwortlich. Starten Sie das Gerät niemals im gekippten Zustand – Verletzungsgefahr!

Verwenden Sie das Gerät ausschließlich entsprechend dem in der Gebrauchsanweisung angegebenen Verwendungszweck.

Mähen Sie nur bei Tageslicht oder mit ausreichender künstlicher Beleuchtung.

Achten Sie beim Arbeiten immer auf sicheren und festen Stand auch an Hängen.

Mähen Sie quer zum Hang, niemals auf- und abwärts.

Mähen Sie nicht an übermäßig steilen Hängen.

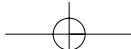
Seien Sie vorsichtig, wenn Sie die Fahrriechung am Hang ändern, das Gerät umkehren oder zu sich heranziehen.

Achtung beim Rückwärtsgehen, Stolpergefahr!

Führen Sie das Gerät nur im Schritttempo.

Stellen Sie den Motor ab, wenn das Gerät beim Transport über andere Flächen als Gras anzukippen ist, und wenn Sie das Gerät zur Arbeitsfläche hin- und wieder wegtransportieren.

Benutzen Sie niemals das Gerät mit beschädigten Schutzeinrich-



tungen oder ohne Schutzeinrichtungen.

Starten oder betätigen Sie den Anlassschalter mit Vorsicht, entsprechend den Herstelleranweisungen. Achten Sie auf ausreichenden Abstand der Füße zu dem Schneidwerkzeug.

Beim Starten oder Anlassen des Motors darf das Gerät nicht gekippt werden, es sei denn, das Gerät muss bei dem Vorgang angehoben werden. In diesem Fall kippen Sie das Gerät nur so weit, wie es unbedingt erforderlich ist, und heben Sie nur die Ihnen abgewandte Seite hoch.

Starten Sie den Motor nicht, wenn Sie vor dem Auswurfkanal stehen.

Finger und Füße vom Schneidwerkzeug fernhalten!

Heben Sie oder tragen Sie niemals ein Gerät mit laufendem Motor.

Vor jeder Arbeit an dem Gerät oder verlassen des Gerätes sowie nachtanken, Motor abstellen.

Sollten Sie beim Arbeiten auf ein Hindernis treffen, setzen Sie bitte das Gerät außer Betrieb, ziehen Sie den Netzstecker. Entfernen Sie das Hindernis, überprüfen Sie das Gerät auf eventuelle Beschädigungen und lassen Sie es ggf. reparieren.

Ziehen Sie den Netzstecker, wenn das Gerät stark zu vibrieren beginnt, und überprüfen Sie die Ursache.



#### Arbeitsunterbrechung

Lassen Sie das Gerät nie unbeaufsichtigt stehen. Sollten Sie die Arbeit unterbrechen, ziehen Sie den Netzstecker und lagern Sie das Gerät an einem sicheren Ort.

Sollten Sie Ihre Arbeit unterbrechen, um sich zu einem anderen Arbeitsbereich zu begeben, schalten Sie dazu das Gerät unbedingt ab und ziehen Sie den Netzstecker.



#### Beachten Sie Umwelteinflüsse

Benutzen Sie das Gerät nie bei Regen oder in feuchter, nasser Umgebung.

Mit Elektro-Geräte nicht direkt an Schwimmbecken oder Gartenteichen arbeiten.

Beachten Sie bitte die örtlichen Ruhezeiten Ihrer Gemeinde!



#### Elektrische Sicherheit

Die Anschlussleitung muss regelmäßig auf Anzeichen von Beschädigungen und Alterungen untersucht werden.

Verwenden Sie nur zulässige Verlängerungsleitungen.

Bei Beschädigung oder Durchschneiden der Anschlussleitung / Verlängerungsleitung sofort Netzstecker ziehen.

## Garantie

Der Hersteller gewährt für seine Produkte bei ausschließlich privater Nutzung 24 Monate Garantie (ab Kaufdatum). Die gesetzlichen Gewährleistungsansprüche bleiben davon unberührt. Die Garantieleistung bezieht sich auf alle wesentlichen Mängel der Produkte, die nachweislich auf Material- oder Fabrikationsfehler zurückzuführen sind. Sie erfolgt nach unserem Ermessen durch die Ersatzlieferung eines einwandfreien Produktes oder die kostenlose Nachbesserung des Produktes, wenn folgende Voraussetzungen gewährleistet sind:

- Das Produkt ist bei Gefahrübergang frei von Rechtsmängeln übergeben worden.
- Ein Original-Kaufbeleg mit Käuferadresse, Kaufdatum, Typ und Produktbezeichnung liegt als Kaufnachweis vor. Der Kaufort liegt innerhalb der EU.

- Das Produkt wurde sachgemäß und entsprechend den Empfehlungen in der Gebrauchsanweisung behandelt. Die Wartung und Reinigung des Produktes nach den Angaben der Gebrauchsanweisung ist unabdingbar. Es wurde weder vom Käufer noch von einem nicht autorisierten Dritten versucht, das Produkt zu zerlegen bzw. zu reparieren.
- Es ist sicherzustellen, dass ausschließlich Original-Ersatzteile und Original-Zubehör oder vom Hersteller freigegebene Teile verwendet werden. Bei einem Einsatz von Nicht-Original-Teilen oder Nicht-Original-Zubehör sind Folgeschäden und erhöhte Unfallgefahr nicht auszuschließen. Diese Folgeschäden unterliegen nicht der Garantie.
- Das Produkt muss direkt oder ausreichend frankiert einer autorisierten Servicestelle übergeben bzw.

zugeschickt werden. Der Original-Kaufbeleg ist dem Produkt beizulegen.

- Beschädigungen aufgrund von Bedienfehlern, nicht bestimmungsgemäßen Gebrauch, Verwendung von ungeeigneten, nicht originalen oder freigegebenen Austausch-, Ersatz- und Zubehörteilen sowie nicht sachgemäß durchgeführten Wartungs- und Reinigungsarbeiten, können nicht als Garantie anerkannt werden.

Die Produkte enthalten verschiedene Bauteile, die einem gebrauchsbedingten Verschleiß bzw. einer normalen Abnutzung unterliegen. Diese Verschleißteile sind nicht Bestandteil der Garantie.

Als Verschleißteile werden produktabhängig im Einzelnen folgende Bauteile ausgeschlossen:

**D** Messer / Messerbalken /  
Antriebsriemen / Pflegewalze /  
**GB** Messerwalze / Untermesser /  
Schneidplatte / Schneidfaden /

Schneidkopfdeckel / Sägeblatt /  
Nickel-Cadmium-Zelle (Batterie).

Diese Hersteller-Garantie berührt die gegenüber dem Händler / Verkäufer bestehende Gewährleistungsansprüche nicht.

## 4. Notes on these Operating Instructions

Please read these operating instructions carefully and observe the notes they contain as well as the accompanying notes on safety. Use these operating instructions to familiarise yourself with how to operate and control your lawnmower, its proper use, and the notes on safety.



**Warning! Never allow children or other people who are not familiar with these operating instructions to use this unit.**

**Local laws may specify a minimum age for users of this type of gardening equipment.**

**Never mow your lawn if other people, especially children and pets are nearby. Remember that the user or operator is responsible for all accidents that occur involving other people or their property.**

**Keep these operating instructions in a safe place.**

## 5. Proper Use

The Brill lawnmower is intended for cutting lawns and areas of grass in domestic gardens and allotments and not for commercial use in public areas, parks, sports stadia, on streets and in agriculture and forestry.

Adherence to the instructions for use enclosed by Brill is a precondition for the proper use of

the equipment. The instructions for use also include the operating, care and maintenance instructions.



**Warning! The mower must not be used for trimming bushes, hedges and herbaceous plants, for cutting and chopping weeds or for mowing lawns on rooftops or in balcony boxes because of the risk of physical**

**injury. Moreover, the machine may not be used as a shredder for cutting up tree and hedge trimmings or for rolling out uneven areas of ground.**

Only use approved extension cords made of PVC (code H05 VV-F) or rubber (code H05 RN-F) with a maximum length of 15 m.

## 6. Assembly

### Checking all the Parts are Included:

The box contains the following parts:

- Complete lawnmower
- Grass catcher
- Operating instructions
- Service centre directory

### Fitting the Guide Handle

Remove the appliance from the packaging, release the guide bars with the retaining bar (fig. A1

Pos. 16), fold the guide bars (fig. A2) back, engage the guide bar at the required height (six height settings are possible, fig. B) and firmly screw it together with the left and right tension handles (fig. A pos. 1).



**Warning! Ensure that the cable is not squeezed (fig. A pos. 8).**

### Environmental protection, disposal (pursuant to RL 2002 / 96 EC)



The packaging material is made of recyclable materials. Dispose of packaging materials in accordance with regulations. Electrical appliances are not to be disposed of in the normal household waste, they must be professionally disposed of. **Important for Germany:** electrical appliances are to be disposed of through your local disposal sites.

## 7. Putting into operation

Always carry out a visual inspection before using your lawnmower

16

to ensure that cutting tool, retaining bolts and entire cutting unit are

not worn or damaged. Always replace worn or damaged cutting




tools with new parts to ensure the lawnmower is properly balanced (see Maintenance, Care and Storage).

Only mow your lawn in daylight or when your lawn is lit by ample artificial lighting. If possible, avoid using the lawnmower when the grass is wet. Always ensure you have a sturdy stance when working on slopes and inclines.

Push the lawnmower at walking pace. Be particularly careful when turning the lawnmower or pulling it towards you. Always stop the cutting tool before tilting the lawnmower to move it over a surface other than grass and when moving the lawnmower to and from the area of lawn you are planning to mow.

Never use the lawnmower if the safety devices or protective grilles are damaged, or if the installed safety devices, e.g. baffle plates and/or grass catching devices have been removed.

 **Warning! Do not remove or bridge the safety devices installed by the manufacturer. This will prevent the lawnmower switching off automatically and may cause serious injury.**

**Keep your hands and feet away from the internal housing and grass ejection chute when the motor is running.**

**Always wear sturdy shoes and long trousers when mowing. Never mow your lawn when barefoot or when wearing only light-weight sandals.**

### Adjusting the cutting height


The cutting height can be adjusted in seven stages using the stopping lever (fig. G pos. 6). To adjust the cutting height, disengage the stopping lever by pulling it, move the stopping lever to the required position and allow it to engage.

#### Cutting height

Stage 1 = 1,6 cm  
this position is only for ornamental lawns and especially level surfaces.

Stage 2 = 2,5 cm  
Stage 3 = 3 cm  
Stage 4 = 4 cm  
Stage 5 = 5 cm  
Stage 6 = 6 cm  
Stage 7 = 7 cm

**Note:**  
**in order to move the stopping lever to an higher stage more easily, slightly lift the appliance up using the housing handle (fig. G pos. 4).**

 **Warning! Switch off the motor before adjusting the cutting height. When setting the lawnmower to a lower cutting height, ensure that the blades of the cutting tool do not touch the ground if the ground is uneven.**

### Attaching the extension cable

Push the socket of the extension cable onto the plug (fig. C /D /E pos. 12) of the starter switch and then loop the extension cable through the cable lock (fig. F pos. 7) so that the extension cable is a slightly slack near the plug.

The cable lock prevents the plug-in connection from becoming accidentally unplugged.


Always unroll the spare cable completely and coil the cable loosely on the ground.

Push the extension cable plug into the appropriate socket.

**The mains socket must be fused at a minimum of 16 A.**

**For your safety, use a residual-current operated circuit breaker with a nominal fault current  $\leq 30$  mA.**

When mowing, always guide the extension cable on the side of the lawnmower closest to the grass you have already mowed.


 **Warning! Do not feed the extension cable around or underneath doors or through open windows! Always hold the plug and/or the coupling housing when unplugging the extension cable from the socket. Do not pull on the cable.**

### Starting the lawnmower


Carefully start the motor or press the starter switch according to the instructions provided by the manufacturer. Keep your feet away from the cutting tool. Stand the lawnmower on an even surface.

Check the terrain where you will be using your lawnmower and remove all obstacles and objects, which could get caught and then ejected.

If the cutting tool is blocked by a foreign body or the motor is overloaded, release both of the safety hoops (fig. C pos. 11) the safety hoop (fig. D /E pos. 11); the motor is automatically switched off. If necessary, remove the foreign body.


 **Warning! Do not tilt the lawnmower when starting the motor. If you do need to tilt the lawnmower for some reason while starting the motor, in this case, press down gently on the guide handle and tilt the mower. Only tilt the mower as far as is absolutely necessary and only lift the front edge of the mower (the edge that is furthest away from you).**

To start, press the start button (fig. C /D /E pos. 10) and press one of the safety hoops (fig. C pos. 11) the safety hoop (fig. D /E pos. 11) with the other hand. After the motor has started up, release the start button (fig. C /D /E pos. 10).

 **Warning! A frequent overloading of the motor (the rotational speed is audibly reduced during working) results in damage being caused to the motor coil.**

### Stopping the Motor

To turn the motor off, release the safety hoops (fig. C pos. 11) the safety hoop (fig. D /E pos. 11). The integrated brake ensures that the cutting tool comes to a halt within a period of 3 seconds.

 **Warning! The cutting tool continues to move for a short time after you switch off the motor!**

## 8. Information concerning correct mowing

### **GB** General Information about Lawn Care

We recommend mowing your lawn every week if possible to keep your lawn looking its best. Mowing your lawn regularly strengthens the individual blades of grass and makes your lawn more resistant.

Short grass cuttings (up to around 1 cm in length) can be left on the lawn after mowing. Longer cuttings should be removed so that the lawn does not turn yellow and become matted.

Cut your lawn for the first time in the spring as soon as the grass begins to grow and you can walk on the lawn. If the grass has already grown too tall, first mow in one direction with a high cutting height then mow at right angles to the first cut with the required shorter cutting height.

### Mowing

Only mow with sharp, unworn blades so that the blades of grass are not frayed and the lawn does not turn yellow.

The cutting height should always be at least 3 – 4 cm since the lower part of the grass blade is white. If you cut the grass too short, the lawn will no longer appear lush and green. The blades of grass will also dry out too quickly above all in the summer.

**If you mow your lawn using stage 1 (this position is only for ornamental lawns and especially level surfaces), you should water the lawn well after mowing as it is otherwise possible that the lawn will dry out and turn yellow.**

**The dual channel air system with the effective cutting technology collects grass and sucks in an air stream even with the deepest lawn cutting height.**

To achieve a clean cut, always guide your lawnmower at an appropriate speed in straight cutting paths. The paths should always overlap by a few centimetres so that you do not miss strips of lawn.

Never lift or carry the lawnmower when the motor is running.

If the lawnmower comes into contact with a foreign object, switch off the motor and unplug the mains plug. Inspect the lawnmower for damage and carry out any necessary repairs before you restart the motor and continue mowing. Inspect the lawnmower immediately if it begins to vibrate unusually vigorously.

### Note:

**When working on slopes and inclines always work diagonally to the incline. You can prevent the lawnmower from sliding downhill by mowing slightly diagonally upwards. Do not mow extremely steep slopes and take extra care when changing directions on slopes.**

**Clean the underside of the mower housing on a regular basis. Remove grass residues, which make it more difficult to start the motor and impair the cutting quality and ejection of grass cuttings.**

**Always switch off the motor before leaving the lawnmower unattended.**

### Mowing with the Grass Catcher,

As soon as grass rests remain on the lawn or the filling level display (fig. I pos. 17) shows **FULL**, the grass box is full and must be emptied.

### Important for the filling level indication:

**If you set the cutting height to minimum, this may under certain circumstances disturb the filling level indication.**

Should the cutting height adjustment be higher, it is possible that the multi-function box will lift up as a result of the lawn mower's improved air intake (Duo-Air-Management). This effect does not have an effect on the function and safety of the lawn mower. The multi-function box can be mechanically locked with the catch lever (Fig. L, Pos. 18).

### Handling the grass box

To remove the grass box, open the multi-function box (fig. H pos. 5), lift up the grass box (fig. H pos. 14) from the front using the handle so as to ensure that the cut grass remains in the grass box.

After emptying, initially insert the grass box between the right and left guides and then insert it at the front in the area where the handle is. If the grass box has been correctly inserted, the multi-function box is positioned against the housing.



**Warning! Always switch off the motor and wait for the cutting tool to stop rotating before removing the grass catcher.**

### Note:

**To ensure the grass catcher is filled as full as possible, you should clean the grass catcher and above all the air grille after each use. Keep the ventilation slits (fig. A pos. 9) and the support surfaces of the grass box free from deposits.**



**Warning! Do not use your hands or feet to remove grass cuttings from the mower housing. Use a suitable implement such as a broom or dustpan brush.**

### Mowing without the Grass Catcher

Due to the high rear discharge area, the cut grass is evenly deposited on the lawn when mowing without a grass box.

When mowing without a grass box, no filling level will be indicated.


## 9. Maintenance, care and storage

### Maintenance

Maintenance covers all work that keeps your lawnmower in good working order. You can prevent accidents and failure of parts by checking your lawnmower regularly (check that the bolted connections are secure, check for cracks and damage) and by replacing damaged or worn parts.

**Repairs must only be carried out by the service centres authorised by the manufacturer or authorised specialist dealers.**

**A service centre directory is supplied with your lawnmower.**

 **Warning! Disconnect the mains plug before carrying out all maintenance work! Otherwise there is a risk of injury.**

Check the grass catching device regularly for wear or reduced function. For safety reasons, always replace worn or damaged parts.

**Never clean your lawnmower under running water and in particular never using a highpressure water jet due to the danger of injury to people and property.**

**Store your lawnmower in a dry place that is protected from frost. Store your lawnmower out of the reach of children.**

### Exchanging the Blade

Please only use original replacement blades supplied by the

manufacturer. Original replacement blades are available from your specialist dealer.

**Cutting path width 33 cm (original Brill replacement part Article No. 61604).**

**Cutting path width 36 cm (original Brill replacement part Article No. 61605).**

**Cutting path width 41 cm (original Brill replacement part Article No. 61606).**

**Never use replacement parts or accessories not supplied by the manufacturer.**

**If the cutter bar is damaged, it must be replaced due to the associated problems with imbalance. For safety reasons, the cutter bar must only be replaced at the service centres approved by the manufacturer or by specialist dealers.**

**Do not regrind the cutter bar (out of balance).**


To replace the cutter bar, loosen both of the screws (fig. K pos. 2). When inserting it, ensure that the wings of the cutter bar (fig. K pos. 1) point in the direction of the housing. Insert both of the screws (fig. K pos. 2) and tighten them. (Torque: 8 Nm).

### Care

**The easiest way to remove dirt and grass cuttings is directly after mowing.** Clean your lawnmower with a brush and cloth.

Always keep the ventilation slits (fig. A pos. 9) free from soiling. If necessary, remove any cut grass from the ventilation slits.


### Storage

 **Warning! Before storing, always pull out the mains plug!**


Always store your lawnmower indoors.

**Allow the motor to cool off before depositing the machine in a closed room.**

In order to save space and clean the appliance, you can store it as shown in fig. J. To do so, slightly loosen the jointed tension handles (fig. A pos. 1) until the guide bars are able to disengage, fold the guide bars forward and secure them in position using the retaining bar (fig. J pos. 16).

 **Warning! When folding together ensure that the cable is not bent or trapped.**


As shown in (fig. J), you can coil a short extension cable around the holder provided for this purpose on the operating panel.


 **Warning! The cable must be fully unwound before commencing work with this appliance.**

## 10. Troubleshooting

### General

Faults usually only occur if you do not operate, care for and maintain your lawnmower properly. The following table contains the most common faults and remedies to rectify these faults. If you encounter any other faults, please contact your closest service centre authorised by the manufacturer or an authorised specialist dealer.

 **Warning! Repairs that require specialist knowledge must only be carried out by an authorised specialist.**

 **Warning! For safety reasons only use original spare parts or parts approved by the manufacturer of your lawnmower.**

**We stress that, in accordance with the Product Liability Act, we accept**

**no liability for damage caused by our products, if this damage was the result of incorrect repair, or if parts other than our original parts or parts approved by us were used to replace original product parts, or if the repairs were not carried out at a service centre authorised by the manufacturer or by an authorised specialist. The same applies to additional parts and accessories.**



Fault Possible	Cause	Remedy
<b>GB</b> Abnormal noises, lawnmower rattles.	Bolts at motor, its fixings or mower housing are loose.	Tighten bolts.
Lawnmower does not run smoothly or vibrates vigorously.	Blade damaged (out of balance), cutter bar fixings at motor shaft loose.	Tighten bolts for blade. Damaged parts must be replaced at an authorised service centre.
Lawn turning yellow, cut not clean.	Blade is too blunt, cutting height too low.	Change blade and / or use a slightly higher cutting height.
Mower leaves deep tracks.	Ground softened by water, lawn too wet.	Allow lawn to dry, do not mow if grass is wet.
Motor not running.	No power supply. Extension cord defective.	Check power is available. Unplug the plug from the mains power! Check the extension cord.
Motor cuts out.	Blockage due to foreign object or unit jammed.	Switch off the motor. Unplug the plug from the mains power! Remove foreign object or reason for blockage.

## 11. Instructions for correct use, safety instructions



**Check each time you use the equipment**

Inspect the equipment each time before you use it. Do not use the equipment if safety devices (switch handle, safety covers) and / or if the cutting device is damaged or worn. Never disable safety devices.

Check the work area before starting work. Remove any foreign bodies present (e. g. stones, branches or bones). Check for foreign bodies whilst working.

Always wear strong shoes and long trousers whilst working. Do not work barefoot or in light-weight sandals.

Check the cutting tools regularly for damage and have them repaired correctly if necessary.

Only have cutting tools replaced by Brill Service or your authorised specialist dealer.



**Use / Responsibility**

Make sure that there are no other people (especially children) or animals within or near the working area.

Powered equipment can cause serious injuries! You are responsible for safety in the area where you are working. Never start the equipment whilst tilted – risk of injury!

Always use the equipment solely for the purpose described in the operating instructions.

Only work in daylight or with adequate artificial lighting.

Ensure that you are standing safely and on firm ground, even on a slope.

Work across the slope, never up and down.

Do not work on excessively steep slopes.

Be careful if you change direction on a slope, turn the

machine round or draw it towards you.

Be careful if you are going backwards, risk of stumbling!

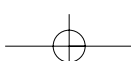
Only push the equipment at walking pace.

Turn the motor off if the equipment has to be tilted when transporting it over surfaces other than grass and if you are transporting the equipment backwards and forwards to the work area.

Never use the machine with damaged protective devices or without protective devices.

When starting or operating the starter switch take care as stipulated by the manufacturer's instructions. Ensure that your feet are far enough away from the cutting tool.

When starting or switching on the motor, the machine should not be tilted unless the machine has to be raised during the process. In this case only tilt it as far as absolutely necessary and only raise the side away from you.



Do not start the motor when you are standing in front of the discharge duct.

Keep your fingers and feet away from the cutting tool!

Never lift or carry a machine with the motor running.

Each time you have to work on the machine or leave it or top it up, always switch off the motor.

If you strike an obstacle when working, please disable the machine. Unplug from the mains. Remove the obstacle, check the equipment for any damage and have it repaired if necessary.

If the equipment begins to vibrate strongly, unplug from the mains and ascertain the cause.



**Taking a Break**

Never leave the equipment unattended. If you stop work, unplug the equipment from the mains and store the equipment in a safe place.

If you stop work to go to a different work area, it is essential to turn the equipment off and unplug from the mains.



**Beware of Environmental Influences**

Never use the equipment in the rain or in damp, wet conditions.

Never work immediately adjacent to a swimming pool or garden pond with electrical equipment.

Comply with local quiet periods in your community!



**Electrical safety**

Check the power cable regularly for damage and signs of wear.

Only use permitted extension cables.

Unplug the mains plug immediately if the mains cable / extension cable is damaged or severed.

**GB**

**F**

## Warranty

The manufacturer warrants its products for exclusively non-commercial use for a period of 24 months from the date of original purchase. This warranty does not affect statutory warranty claims. The warranty covers all substantial faults of the product, which are caused by defects in material and workmanship. If a product exhibits such a defect we will, at our option, repair or replace it without cost for parts and labour provided the following requirements are fulfilled:

- The product must have been sold to the customer in a legally correct way.
- The original receipt with the customer's address, date of purchase, model and product designation is presented as proof of purchase. The product must have been purchased within the EC.
- The product was handled properly and according to the recom-

mendations in the operating instructions. It is essential that the product has been maintained and cleaned according to the information in the operating instructions. No attempt to disassemble or repair the product has been made by either the buyer or an unauthorised third party.

- It must be ensured that only original replacement parts and original accessories approved by the manufacturer are used. There may be an increased risk of consequential damage and accidents if non-original parts or non-original accessories are used. This warranty does not cover consequential damages.
- The product must be either taken directly or sent with postage paid to an authorised service centre. The original receipt must be sent with the product.
- The warranty does not cover damage from misuse, abuse, use

of unsuitable, non-original or unauthorised interchangeable parts, replacement parts or accessories, as well as improper maintenance and cleaning.

The products contain various components that are subject to normal or use-related wear. The warranty does not extend to these wearing parts.

In particular the following components relating to this product are excluded:

Blades / blade bar / drive belt / care roller / blade roller / lower blade / cutting plate / cutting line / cutting head cover / saw blade / nickel-cadmium-cell (battery).

The manufacturer warranty does not affect existing warranty claims between the customer and the dealer / seller.

## 4. Informations sur le mode d'emploi

Veuillez lire attentivement ce mode d'emploi, respecter les informations

et les consignes de sécurité fournies. Familiarisez-vous avec l'appareil,

ses éléments de réglage et son emploi correct à l'aide de ce manuel.



**Attention ! N'autorisez jamais des enfants ou des personnes n'ayant pas lu ce mode d'emploi à utiliser cet appareil.**

**F**

**Un âge minimum pour l'utilisation peut être prescrit par les dispositions locales.**

**Ne tondez jamais pendant que des personnes, notamment des enfants, ou des animaux se trouvent à proximité. N'oubliez pas que le conducteur de la machine ou l'utilisateur est responsable des accidents impliquant des tiers ou de leur propriété.**

**Conservez précieusement ce mode d'emploi.**

## 5. Utilisation conforme

La tondeuse Brill se destine à la tonte de gazons et de surfaces d'herbe dans le jardin privé. Elle n'est pas conçue pour un usage professionnel, dans les installations publiques, parcs, centres sportifs, le long de routes ou dans le secteur agricole et forestier.

Le respect du mode d'emploi four ni par Brill est indispensable pour

une mise en œuvre correcte de l'appareil. Le manuel contient aussi des informations sur les conditions d'exploitation, de maintenance et d'entretien.



**Attention ! En raison des risques de blessures, l'appareil n'a pas le droit d'être utilisé pour débroussailler, tailler des haies et des arbustes, couper et broyer des plantes grimpantes**

**ou la surface gazonnée de toits ou la végétation de balcon. Par ailleurs, il ne peut s'employer pour broyer des parties d'arbre et de haie coupées ni pour aplanir le sol.**

Utilisez seulement des rallonges autorisées en PVC avec la référence H05 VV-F ou en caoutchouc H05 RN-F d'une longueur maximale de 15 m.

## 6. Montage

### Contrôle d'exhaustivité :

Le carton d'emballage contient les pièces suivantes :

- Tondeuse complète
- Panier de ramassage
- Mode d'emploi
- Adresses de service après-vente

### Montage du système de guidage

Retirez l'appareil de l'emballage, déverrouillez le guidon à l'aide du verrou de maintien (figure A1 Pos. 16), déployez le guidon (figure A2) vers l'arrière, enclen-

chez le guidon sur la hauteur souhaitée (six hauteurs possibles, figure B), ensuite serrez-le bien avec les poignées de serrage d'articulation (figure A Pos. 1) droite et gauche.



**Attention ! Veillez à ne pas le câble (figure A Pos. 8).**

### Protection de l'environnement, élimination

(conformément à RL 2002 / 96 CE)



L'emballage a été fabriqué avec matériaux recyclables. Débarrassez-vous de

l'emballage en respectant la réglementation. Les appareils électriques ne doivent en aucun cas être éliminés avec les ordures ménagères usuelles, mais doivent être éliminés correctement.

### Important pour l'Allemagne :

Veillez déposer vos appareils électriques dans votre centre de récupération communal.

## 7. Mise en service

Effectuez toujours un contrôle visuel avant l'utilisation pour vérifier si les outils de coupe, boulons de fixation et toute l'unité de coupe ne présentent pas d'usure ou d'endommagement. Pour éviter un balourd, il faut remplacer un outil de coupe usé ou endommagé (voir Maintenance, Entretien et Rangement).


Tondez seulement à la lumière du jour ou avec un bon éclairage artificiel. Evitez si possible de mettre l'appareil en oeuvre quand l'herbe est humide. Veillez toujours à une bonne position stable en pente.

Conduisez l'appareil en marchant normalement. Soyez particulièrement prudent quand vous tournez

la tondeuse ou la rapprochez de vous. Arrêtez l'outil de coupe si vous devez incliner la tondeuse pour la transporter sur des surfaces autres que du gazon et si vous la déplacez vers ou depuis la zone à tondre.

N'utilisez jamais la tondeuse avec des dispositifs de sécurité ou grilles

de protection endommagés ou sans dispositifs de sécurité (par ex. tôles ou bacs de remassage).

 **Attention ! N'enlevez pas les dispositifs de sécurité montés sur l'appareil par le fabricant et ne les désactivez pas sinon vous risquez de vous blesser et d'empêcher un arrêt automatique de l'appareil.**

**Quand le moteur tourne, tenez les mains et les pieds à l'écart du boîtier intérieur et de l'orifice d'éjection de l'herbe.**

**Portez toujours des chaussures robustes et des pantalons longs pendant la tonte. Ne tondez jamais pieds nus ou en sandales légères.**

### Réglage de la hauteur de coupe

Sept hauteurs de coupe peuvent être réglées à l'aide du levier d'arrêt (Fig. G Pos. 6). Afin de régler la hauteur de coupe, retirez le levier d'arrêt de son verrouillage et poussez le levier d'arrêt sur la position souhaitée et verrouillez-le.

#### Hauteur de coupe

Hauteur 1 = 1,6 cm  
Cette position est seulement destinée au gazon et aux surfaces particulièrement planes.

Hauteur 2 = 2,5 cm

Hauteur 3 = 3 cm

Hauteur 4 = 4 cm


Hauteur 5 = 5 cm

Hauteur 6 = 6 cm

Hauteur 7 = 7 cm

#### Conseil :

**Afin de pouvoir placer plus facilement le levier d'arrêt sur une hauteur de coupe plus haute, veuillez légèrement soulever l'appareil au niveau de la poignée du carter (Fig. G Pos. 4).**

 **Attention ! Réglez la hauteur de coupe seulement quand le moteur est arrêté. Si vous choisissez une coupe basse, veillez à ce que les lames ne touchent pas le sol dans les zones non planes.**

### Montage de la rallonge

Enfichez le connecteur de la rallonge d'abord dans la fiche (Fig. C/D/E Pos. 12) du démarreur puis accrochez-le dans le support de câble (Fig. F Pos. 7) de façon que la rallonge ploie légèrement vers le connecteur.


Le support de câble empêche un débranchement intempestif de la connexion électrique.

Déployez le câble en réserve toujours complètement, en grandes boucles.

Branchez le connecteur de la rallonge sur la prise prévue.  
**La prise de courant doit être protégée avec un fusible d'au moins 16 A.**

**Utilisez l'interrupteur de sécurité FI à courant de défaut nominal  $\leq 30$  mA pour votre sécurité.**

En déplaçant l'appareil, veillez à ce que le câble se trouve toujours du côté déjà tondu.


 **Attention ! Ne coincez pas la rallonge à travers des portes ou des fenêtres entrebâillées ! Pour débrancher le câble, tenez-le toujours au connecteur ou au boîtier d'accouplement.**

### Démarrage


Démarrez ou actionnez le démarreur avec précaution en procédant conformément aux instructions du fabricant. Veillez à garder les pieds à bonne distance de l'outil de coupe. Posez la tondeuse sur une surface plane.

Inspectez le terrain sur lequel vous utilisez l'appareil et enlevez tous les objets susceptibles d'être happés ou projetés.

Si les outils de coupe sont bloqués par un corps étranger ou bien si le moteur présente une surcharge, relâchez les deux anses de commande (Fig. C Pos. 11) et l'anse de commande (Fig. D/E Pos. 11); le moteur s'éteint automatiquement. Si nécessaire, ôtez le corps étranger.

 **Attention ! Lors du démarrage du moteur, ne basculez pas la tondeuse sauf si l'opération l'impose. Dans ce cas, basculez l'appareil juste ce qu'il faut avec une légère pression sur la tige de guidon et soulevez seulement le côté écarté de vous.**

Pour démarrer, appuyez ensuite sur le bouton de démarrage (Fig. C/D/E Pos. 10) et avec l'autre main appuyez sur l'une des deux anses de commande (Fig. C Pos. 11) ou l'anse de commande (Fig. D/E Pos. 11). Une fois que le moteur tourne, relâchez le bouton de démarrage (Fig. C/D/E Pos. 10).

 **Attention ! Une surcharge fréquente du moteur (la vitesse de rotation baisse pendant le travail) conduit à la détérioration du moteur.**

### Arrêt

Pour arrêter le moteur, relâchez les deux anses de commande (Fig. C Pos. 11) et l'anse de commande (Fig. D/E Pos. 11). Grâce aux freins intégrés, les outils de coupe s'arrêtent au bout de 3 secondes.

 **Attention ! L'outil de coupe ne s'arrête pas tout de suite !**

## 8. Conseils pour tondre correctement

### Remarques générales sur l'entretien du gazon

Pour bien entretenir le gazon, nous vous recommandons de le tondre

une fois par semaine. Une coupe régulière renforce les brins d'herbe et les rend résistants.

Si l'herbe coupée a une longueur maximale de 1 cm, vous pouvez la laisser sur la pelouse. Si elle dépasse cette longueur, enlevez-la pour éviter que le gazon ne jaunisse et ne s'embroussaille.

Effectuez la première tonte au printemps dès que l'herbe se met à pousser et que vous pouvez marcher dessus. Si l'herbe est devenue trop longue, tondez-la d'abord dans une direction avec une hauteur de coupe élevée puis en travers à la hauteur de coupe requise.

### Tonte

Tondez seulement avec des lames affûtées, en bon état, pour éviter que les brins d'herbe ne s'effilochent et que le gazon ne jaunisse.

La hauteur de coupe devrait si possible toujours être réglée à au moins 3 – 4 cm étant donné que les brins sont blanchâtres dans leur partie inférieure, qu'une coupe trop profonde ne fait pas assez ressortir le vert et que les brins se dessèchent alors trop rapidement, surtout en été.

**Si vous tondez à la hauteur de coupe 1 (Cette position est seulement destinée au gazon et aux surfaces particulièrement planes), il convient de bien arroser la pelouse après l'avoir tondue pour empêcher qu'elle sèche ou jaunisse.**

**Le système pneumatique à deux voies, avec une technique de coupe efficace, recueille l'herbe et aspire la pelouse dans le courant d'air, même sur la position de coupe la plus basse.**

Pour améliorer l'aspect optique de la surface, guidez la tondeuse à vitesse adaptée en ligne droite. Les sections tondues devraient toujours se recouper de quelques centimètres pour qu'aucune bande d'herbe non coupée ne subsiste.

Ne soulevez et ne transportez jamais la tondeuse quand le moteur tourne.

Arrêtez le moteur et débranchez le connecteur si la tondeuse a percuté un corps étranger. Inspectez la

tondeuse pour détecter d'éventuels dommages et effectuez les réparations nécessaires avant de la redémarrer et de tondre. Si la tondeuse présente des vibrations inhabituellement fortes, procédez à un contrôle immédiat.

### Conseil :

**Sur les surfaces en pente, avancez la tondeuse dans le sens perpendiculaire à l'inclinaison. L'appareil ne glissera pas si vous le placez légèrement de biais vers le haut. Ne tondez pas des versants particulièrement abrupts et agissez avec précaution quand vous changez de sens de déplacement en pente.**

**Nettoyez régulièrement la partie inférieure du boîtier de la tondeuse. Otez les dépôts d'herbe. Les résidus entravent le démarrage, dégradent la qualité de la coupe et affectent l'éjection de l'herbe.**

**Coupez le moteur quand vous vous éloignez de la tondeuse.**

### Tonte avec panier de ramassage

Dès qu'il y a des restes d'herbe sur la pelouse pendant la coupe, ou bien dès que l'indicateur de remplissage (figure I Pos. 17) affiche **FULL**, le bac de ramassage est plein et doit être vidé.

**Indications concernant l'affichage du niveau de remplissage : Lors du réglage de la hauteur de coupe la plus basse, il peut se produire dans certaines circonstances une perturbation de l'affichage du niveau de remplissage.**

Si la hauteur de coupe est réglée sur une position élevée, il est possible que la boîte multifonction se soulève en raison du conduit d'aération amélioré de la tondeuse (Duo-Air-Management). Ceci n'influence ni la fonction ni la sécurité de la tondeuse. Il est possible de verrouiller mécaniquement la boîte multifonction à l'aide du levier de blocage (figure L Pos. 18).

### Manipulation du bac de ramassage

Pour retirer le bac de ramassage, ouvrez la boîte multifonction (figure H Pos. 5), soulevez le bac de ramassage (figure H Pos. 14) par le haut au niveau des poignées, afin de que la pelouse coupée reste dans le bac de ramassage.

Après le vidage, placez d'abord le bac de ramassage à l'arrière entre les guides droite et gauche, puis à l'avant. Une fois que le bac de ramassage est monté correctement, la boîte multifonction touche le carter.



**Attention ! Arrêtez le moteur et attendez que l'outil de coupe se soit immobilisé avant de retirer le panier.**

### Conseil :

**Pour obtenir un bon remplissage, vous devriez nettoyer le panier de ramassage et surtout la grille d'aération après l'emploi. Veuillez éliminer les résidus se déposant sur les fentes d'aération (figure A Pos. 9) et les sur faces d'appui du bac de ramassage sur le carter.**



**Attention ! N'enlevez pas les résidus de coupe situés dans le boîtier de la tondeuse avec les mains ou les pieds. Faites-le avec des accessoires adéquats en utilisant par exemple une brosse ou une balayette.**

### Tonte sans panier de ramassage

Grâce à la zone arrière étendue d'éjection, la pelouse coupée est éjectée uniformément sur la pelouse lors de la tonte sans bac de ramassage.

Lors de la tonte sans bac de ramassage, aucun affichage du niveau de remplissage ne peut être indiqué.



## 9. Entretien et rangement

### Maintenance

La maintenance englobe tous les travaux destinés à assurer la bonne marche de la tondeuse. Un contrôle régulier (calage des raccords vissés, fissures, endommagement) et le remplacement des pièces abîmées ou usées préviennent des accidents et des défaillances.

**Les réparations ont seulement le droit d'être effectuées par les points de service après-vente ou revendeurs agréés par le fabricant.**

**Une liste d'adresses SAV est jointe à l'appareil.**



**Attention ! Débranchez la fiche avant tous travaux de maintenance ! Risque de blessure !**

Vérifiez régulièrement l'état du système de ramassage (usure, fonctionnement). Remplacez par mesure de sécurité les pièces usées ou endommagées.

**En raison des risques de dommages corporels et matériels : ne lavez jamais l'appareil sous l'eau du robinet. Évitez en particulier d'utiliser un système haute pression.**

**Rangez l'appareil à un endroit sec, à l'abri du gel. Le lieu de conservation doit être inaccessible aux enfants.**

### Remplacement des lames

Utilisez exclusivement la lame de rechange originale du fabri-

cant. Vous l'obtiendrez dans le commerce spécialisé.

**Largeur de coupe 33 cm (pièce de rechange Brill originale, réf. 61604).  
Largeur de coupe 36 cm (pièce de rechange Brill originale, réf. 61605).  
Largeur de coupe 41 cm (pièce de rechange Brill originale, réf. 61606).**

**N'utilisez jamais des pièces de rechange ou accessoires non prévus par le fabricant.**

**Les barres de coupe endommagées doivent être remplacées en raison du balourd qu'elles provoquent. Par mesure de sécurité, cette opération doit être confiée aux points de service après-vente ou revendeurs agréés par le fabricant.**

**Ne pas aiguiser la barre porte-lame (défaut d'équilibrage).**

Pour changer de barre porte-lame, dévissez les deux vis (figure K Pos. 2). Lors de son montage, veillez à ce que les ailes de la barre porte-lame (figure K Pos. 1) se trouvent en direction du carter. Repositionner les deux vis (figure K Pos. 2) et bien les visser. (Moment de rotation : 8 Nm).

### Entretien

**Pour arriver à détacher le plus facilement possible les résidus d'herbe et autres saletés, faites-le immédiatement après la tonte.** Nettoyez-le avec une brosse et un chiffon.

Veillez toujours faire en sorte que les fentes d'aération (figure A

Pos. 9) soient propres. Le cas échéant, éliminez la pelouse coupée des fentes d'aération.

### Rangement



**Attention! Toujours débrancher avant de ranger!**

Rangez toujours l'appareil dans une pièce fermée.

**Veillez laisser refroidir le moteur avant de ranger la machine dans une pièce fermée.**

Afin de gagner de la place et de faciliter le nettoyage, veuillez placer l'appareil comme l'indique la figure J. Pour ceci, desserrez légèrement les poignées de serrage d'articulation (figure A Pos. 1) jusqu'à ce que vous puissiez déverrouiller le guidon. Déployez le guidon vers l'avant et verrouillez-le avec le verrou de maintien (figure J Pos. 16).



**Attention ! Veillez à ne pas plier ou coincer le câble pendant cette opération.**

A des fins de rangement, vous pouvez enrouler des rallonges courtes sur le support prévu à cet effet se trouvant sur l'élément de commande (comme l'indique la figure J).



**Attention ! Avant de commencer le travail avec cet appareil, il s'impose de dérouler complètement le cordon.**

## 10. Dépannage

### Remarques générales

La plupart du temps, les dysfonctionnements sont dus à une mauvaise manipulation, à une maintenance ou un entretien incorrects. Le tableau suivant répertorie les anomalies les plus courantes et les remèdes. Si les perturbations persistent ou sont d'une autre nature,

veuillez vous adresser au point de service après-vente ou au revendeur spécialisé agréé le plus proche.



**Attention ! Seul un spécialiste autorisé a le droit d'effectuer des réparations exigeant des connaissances spéciales.**



**Attention ! Par mesure de sécurité, seules les pièces de rechange originales du fabricant ou seules les pièces homologuées par lui ont le droit d'être utilisées.**

**Nous attirons expressément votre attention sur le fait que la responsabilité produit prescrite par la loi exclut des dommages dus à une**

mauvaise réparation ou en cas d'utilisation de pièces de rechange non originales ou non homologuées

par le fabricant et en cas de réparations non effectuées par le réseau après-vente agréé du fabricant ou

un revendeur autorisé. Il en va de même pour les accessoires et pièces auxiliaires.

<b>F</b> Problème	Cause possible	Remède
Bruit anormal, claquement du moteur.	Vis du moteur, de sa fixation ou du boîtier de la tondeuse mal serrées.	Resserrer les vis.
Marche irrégulière, fortes vibrations de l'appareil.	Lame endommagée (déséquilibre). Mauvaise fixation de la barre de coupe sur l'arbre moteur.	Resserrer les vis de la lame. Faire remplacer les pièces endommagées par un point SAV.
Le gazon jaunit, la coupe n'est pas nette.	Lame émoussée, hauteur de coupe trop basse.	Remplacer la lame. Régler l'unité de coupe plus haut.
La tondeuse laisse de profondes traces.	Le sol est ramolli par l'humidité, le gazon est trop humide.	Attendre que le gazon soit sec avant de le tondre.
Le moteur ne fonctionne pas.	Pas d'alimentation électrique. Rallonge défectueuse.	Vérifier s'il y a du courant. Débranchez la fiche secteur ! Vérifiez la rallonge.
Dysfonctionnement du moteur.	Blocage par corps étranger ou appareil bouché.	Arrêtez le moteur. Débranchez la fiche secteur ! Enlevez le corps étranger ou ce qui bouche l'appareil.

## 11. Conseils de sécurité et précautions d'emploi



### Contrôle avant et après chaque usage

Effectuez un contrôle visuel de l'appareil avant chaque utilisation. Ne mettez pas l'appareil en ser vice si des dispositifs de sécurité (tige de commande, couvercles) et / ou le système de coupe sont endommagés ou usés. Ne désactivez jamais les dispositifs de sécurité.

Inspectez la surface à tondre avant le début du travail. Enlevez les corps étrangers (par ex. pierres, branches ou os). Faites attention aux corps étrangers durant le travail.

Portez toujours des chaussures solides et des pantalons longs pendant la tonte. Ne tondez pas pieds nus ou avec des sandales légères.

Contrôlez régulièrement les outils de coupe et veillez à une remise en état correcte si nécessaire.

Confiez exclusivement le remplacement des outils de coupe au ser vice après-vente Brill ou au revendeur agréé.



### Utilisation / Responsabilité

Assurez-vous qu'aucune autre personne (notamment des enfants) et qu'aucun animal ne se trouvent à proximité de la zone de travail.

L'appareil peut causer des blessures graves ! Vous êtes responsable de la sécurité dans la zone de travail. Ne démarrez jamais l'appareil quand il est renversé – risque de blessures !

Employez exclusivement l'appareil selon le domaine d'application défini dans le mode d'emploi.

Tondez seulement à la lumière du jour ou avec un éclairage artificiel suffisant.

Veillez toujours à une position sûre et stable en pente.

Tondez perpendiculairement à la pente, jamais dans la direction du versant.

N'utilisez pas l'appareil sur des pentes particulièrement raides.

Soyez prudent quand vous changez de direction de travail en pente, tournez l'appareil ou le rapprochez de vous.

Attention lorsque vous marchez à reculons, risque de trébuchement !

Conduisez l'appareil seulement en marchant.

Arrêtez le moteur si vous devez incliner l'appareil pour le transporter sur des surfaces autres que de l'herbe et si vous l'amenez à ou l'éloignez de la surface de travail.

**N'utilisez jamais l'appareil avec des dispositifs de sécurité endommagés ou non installés.**

**Démarrez ou actionnez le démarreur avec précautions, suivant les instructions du fabricant.**

**Gardez les pieds à bonne distance de l'outil de coupe.**

**Ne basculez pas l'appareil au démarrage ou au lancement du moteur sauf si vous devez le soulever pendant cette opération. Dans ce cas, ne l'inclinez pas plus que nécessaire et soulevez seulement la partie éloignée de vous.**

**Ne démarrez pas le moteur quand vous vous trouvez devant le canal d'éjection.**

**N'approchez pas les doigts ou les pieds de l'outil de coupe !**

**Ne soulevez et ne portez jamais l'appareil quand le moteur tourne.**

**Arrêtez le moteur avant tous travaux sur l'appareil, avant de le quitter et avant de faire le plein.**

**Si vous rencontrez un obstacle pendant le travail, éteignez l'appareil et débranchez la fiche. Enlevez l'obstacle. Contrôlez l'appareil et faites-le réparer si nécessaire.**

**Débranchez la fiche si l'appareil se met à vibrer fortement et déterminez l'origine du problème.**



**Interruption du travail**

**Ne laissez jamais l'appareil sans surveillance. Si vous interrompez le travail, débranchez la fiche et rangez l'appareil en un lieu sûr.**

**Si vous interrompez le travail pour vous rendre ailleurs, éteignez l'appareil et débranchez la fiche.**



**Respectez les prescriptions environnementales**

**N'utilisez pas l'appareil quand il pleut ou dans un environnement humide.**

**Ne travaillez jamais près de bassins ou d'étangs avec des appareils électriques.**

**Respectez les heures de repos locales !**



**Sécurité électrique**

**Inspectez régulièrement le câble électrique pour détecter tout endommagement ou usure.**

**Utilisez seulement les rallonges autorisées.**

**En cas d'endommagement ou de sectionnement du câble d'alimentation / de la rallonge, débranchez immédiatement la fiche.**

## Garantie

Le fabricant accorde sur ses produits exclusivement destinés à un usage privé une garantie de 24 mois (à compter de la date d'achat) qui n'affecte pas les dispositions légales. La garantie s'applique à tous les défauts majeurs tenant d'une manière démontrable à des vices de matériau ou de fabrication. Elle entraîne à la discrétion du fabricant la livraison d'un produit de remplacement intact ou la réparation gratuite du produit défectueux dans les conditions suivantes :

- Lors du transfert des risques, le produit a été remis sans vices juridiques.
- Un bon d'achat original avec l'adresse de l'acheteur, la date d'achat, la désignation et le modèle du produit est joint. Le lieu d'achat se situe dans l'UE.
- Le produit a été traité de façon conforme, suivant les instructions

d'emploi. Le respect des consignes d'entretien et de nettoyage contenues dans le mode d'emploi est obligatoire. Ni l'acquéreur ni un tiers non agréé n'ont tenté de désassembler ou de réparer le produit.

- Il est garanti que seuls des pièces de rechange et accessoires originaux ou des pièces homologuées par le fabricant sont utilisés. En cas d'utilisation de pièces ou d'accessoires non originaux, il est impossible d'exclure des dommages consécutifs et des risques d'accidents accrus. Ces dommages ne sont pas couverts par la garantie.
- Le produit doit être remis directement ou envoyé suffisamment affranchi à un point de service après-vente autorisé. Le bon d'achat original doit être joint au produit.
- Les dommages résultant d'erreurs de manipulation, d'un usage

non conforme, de pièces de rechange, de remplacement et d'accessoires non originaux ou non homologués et d'une maintenance / d'un entretien inadéquat ne peuvent faire l'objet d'une garantie.

Les produits renferment des éléments qui s'usent au fil de l'utilisation, du temps. Ces pièces ne sont pas couvertes par la garantie.

Selon le produit, les pièces d'usure suivantes en sont exclues :  
Lame / barre de coupe / courroie d'entraînement / rouleau aérateur / cylindre de coupe / contre-lame / plaque de coupe / fil de coupe / couvercle de tête de coupe / scie / batterie nickel-cadmium.

Cette garantie de fabricant n'affecte pas les droits de garantie à l'égard du distributeur / revendeur.

## 4. Aanwijzingen bij de gebruiksaanwijzing

Lees deze gebruiksaanwijzing zorgvuldig door en houd de aanwijzingen daarin alsmede de meegeleverde veiligheidsinstructies aan. Maak u aan de hand van deze gebruiksaanwijzing vertrouwd met het apparaat, de steldelen en het juiste gebruik alsmede de veiligheidsinstructies.

NL



**Opgelet! Laat nooit kinderen of andere personen die deze gebruiksaanwijzing niet kennen dit apparaat gebruiken.**

**In plaatselijke bepalingen kan de minimumleeftijd van de gebruiker vastgelegd zijn.**

**Maai nooit als er personen, in het bijzonder kinderen of dieren in de buurt zijn. Denk eraan dat de persoon die machine gebruikt verantwoordelijk is voor ongevallen met andere personen of met hun eigendom.**

**Bewaar deze gebruiksaanwijzing zorgvuldig.**

## 5. Gebruik volgens de voorschriften

De Brill-gazonmaaier is bestemd voor het maaien van gazons in de particuliere of hobbytuin en niet voor professioneel gebruik in openbare parken, op sportvelden en straten of in de land- en bosbouw.

Het aanhouden van de door Brill bijgevoegde gebruiksaanwijzing is een vereiste voor het correcte gebruik van het apparaat. De gebruiksaanwijzing bevat

bepalingen t. a. v. gebruik, onderhoud en reparatie.



**Opgelet! In verband met lichamelijk letsel mag het apparaat niet gebruikt worden voor het trimmen van bosjes, heggen en struiken, voor het snijden en versnipperen van takken of gazons op dakbeplatingen of balkonbakken. Verder mag het apparaat niet als hakselaar voor het**

**versnipperen van boom- en hegafsnijdsel of voor het egaliseren van bodemoneffenheden gebruikt worden.**

Gebruik alleen toegelaten verlengsnoeren van PVC met de afkorting H05 VV-F of van rubber H05 RN-F met een maximale lengte van 15 meter.

## 6. Montage

### Controle volledigheid:

De doos bevat de volgende onderdelen:

- Grasmaaier compleet
- Vangkorf
- Gebruiksaanwijzing
- Servicepuntenregister

### Montage van de geleidingsstangen

Neem het apparaat uit de verpakking, ontgrendel de duwstang met de grendel (Afb. A1 Pos. 16), klap de duwstang (Afb. A2) naar achteren om, klik de duwstang op de gewenste hoogte (zes instelhoogtes zijn mogelijk, Afb. B) vast en schroef hem met de scharnierspangreep (Afb. A Pos. 1) rechts en links goed vast.



**Opgelet! Let erop, dat de kabel niet wordt ingeklemd (Afb. A Pos. 8).**

### Milieubescherming, afvalverwijdering

(volgens RL 2002 / 96 EG)



Het verpakkingsmateriaal is vervaardigd uit materiaal dat kan worden gerecycled.

Voer het verpakkingsmateriaal volgens de voorschriften af. Elektrische apparaten mogen niet in het normale huisvuil geworpen worden, maar moeten vakkundig verwijderd worden.

### Belangrijk voor Duitsland:

elektrische apparaten naar uw gemeentelijk afvalinzamelpunt brengen.

## 7. Ingebruikname

Voor het gebruik moet altijd visueel gecontroleerd worden of de snijgereedschappen, bevestigingsbouten en de gehele snij-unit versleten of beschadigd zijn. Om onbalans te voorkomen moet versleten of

beschadigd snijgereedschap vervangen worden (zie Onderhoud en Bewaren).


Maai alleen bij daglicht of bij een goede kunstverlichting. Gebruik

indien mogelijk het apparaat niet als het gras nat is. Zorg altijd dat u goed en stevig staat op hellingen.

Beweeg de machine alleen stapvoets. Wees bijzonder voorzichtig

als u de maaier omkeert of naar u toe trekt. Zet de motor uit als de maaier omgekiept moet worden voor transport over andere oppervlakken dan gras en als de maaier van en naar het te maaien oppervlak wordt gebracht.

Gebruik de maaier nooit met beschadigde beschermrichtingen of beschermroosters of zonder gemonteerde beschermrichtingen zoals stootplaat en / of grasvangapparaten.

 **Opgelet! De door de fabrikant op het apparaat geïnstalleerde veiligheidsinrichtingen mogen niet verwijderd of overbrugd worden, omdat er anders gevaar op letsel bestaat en het apparaat niet meer automatisch uitschakelt.**

**Houd bij lopende motor handen en voeten weg van binnenbehuizing en grasuitworp.**

**Draag tijdens het werken altijd stevig schoenen en een lange broek. Maai niet op blote voeten of in open sandalen.**

### Instellen van de maaihoogte

De snijhoogte is d.m.v. de vastzethefboom (Afb. G Pos. 6) op zeven niveaus verstelbaar. Trek om de snijhoogte in te stellen de vastzethefboom uit de arrêtering, schuif de vastzethefboom in de gewenste positie en zet de vastzethefboom weer vast.

### Snijhoogte

Niveau 1 = 1,6 cm  
deze positie is alleen voor siergazon en bijzonder vlakke oppervlaktes.

Niveau 2 = 2,5 cm  
Niveau 3 = 3 cm  
Niveau 4 = 4 cm  
Niveau 5 = 5 cm  
Niveau 6 = 6 cm  
Niveau 7 = 7 cm

### Opmerking:

**Om de vastzethefboom gemakkelijker in een hoger niveau te schuiven, kunt u het apparaat aan de behuizingsgreep (Afb. G Pos. 4) lichtjes opheffen.**



**Opgelet! Maaihoogte alleen bij uitgeschakelde motor instellen. Maaihoogte zo laag instellen dat de messen van het snijwerk bij oneffenheden in de bodem de bodem niet aanraken.**

### Aanbrengen van het verlengsnoer

De koppeling van het verlengsnoer eerst in de stekker (Afb. C / D / E pos. 12) van de startschakelaar steken en daarna zo in de kabeltrekontlasting (Afb. F pos. 7) hangen dat het verlengsnoer naar de stekker licht doorhangt.

De kabeltrekontlasting voorkomt dat de elektrische steekverbinding per ongeluk uit het stopcontact wordt getrokken.

De kabelreserve altijd compleet van de kabeltrommel afwikkelen en in grote losse lussen neerleggen.

De stekker van het verlengsnoer in het daarvoor voorziene stopcontact steken.

**Het stopcontact voor de maaier moet met minstens 16 A beveiligd zijn.**

**Gebruik een aardlekschakelaar met nominale foutstroom  $\leq 30$  mA voor uw eigen veiligheid.**

Het verlengsnoer zo geleiden dat het tijdens het maaien altijd aan de kant ligt die al gemaaid is.



**Opgelet! Het verlengsnoer mag niet door deuren en vensterspleten geknikt worden! Het verlengsnoer altijd alleen aan de stekker c. q. het koppelingshuis uit het stopcontact trekken.**

### Starten

Start of gebruik de startschakelaar voorzichtig en conform de aanwijzingen van de fabrikant. Let op voldoende afstand van de voeten tot

het snijgereedschap. Zet de maaier op een egaal oppervlak neer.

Controleer het oppervlak waar de machine gebruikt gaat worden en haal alle voorwerpen weg die vastgepakt en weggeslingerd kunnen worden.

Wordt het snijgereedschap door een vreemd voorwerp geblokkeerd of de motor overbelast, laat dan beide schakelbeugels (Afb. C Pos. 11) de schakelbeugel (Afb. D / E Pos. 11) los; de motor schakelt automatisch uit. Indien nodig, het vreemd voorwerp verwijderen.



**Opgelet! Bij het starten van de motor mag de maaier niet gekanteld worden, tenzij de maaier hierbij opgetild moet worden. In dit geval kiept u deze met licht druk op de geleidingsstang, echter slechts zo ver als absoluut nodig is; dan tilt u alleen de van de gebruiker afgekeerde zijde omhoog.**

Druk om te starten op de startknop (Afb. C / D / E Pos. 10), met de andere hand drukt u op één van de beide schakelbeugels (Afb. C Pos. 11) de schakelbeugel (Afb. D / E Pos. 11). Nadat de motor is gestart, laat u de startknop (Afb. C / D / E Pos. 10) los.



**Opgelet! Herhaaldelijke overbelasting van de motor (het toerental daalt tijdens het bedrijf hoorbaar) leidt tot beschadiging van de motorwikkeling.**

### Afzetten

Om de motor uit te schakelen, beide schakelbeugels (Afb. C Pos. 11) de schakelbeugel (Afb. D / E Pos. 11) loslaten. Door een geïntegreerde rem komt het snijgereedschap binnen 3 seconden tot stilstand.



**Opgelet! Het snijgereedschap loopt na!**

NL

## 8. Op de juiste manier maaien

### Algemeen ten aanzien van gazononderhoud

Om een verzorgd gazon te krijgen raden wij aan zo mogelijk welke week te maaien. Veelvuldig afsnijden maakt de kortgesneden halm sterk en taai.

Kort snijgoed (tot ca. 1 cm lengte) kan na het maaien blijven liggen. Langer snijgoed moet weggehaald worden zodat het gazon niet geel wordt en vervilt.

Het gazon voor de eerste keer in het voorjaar maaien zodra het gras begint te groeien en het gazon betreden kan worden. Als het gras te lang is geworden, eerst in één richting met hoge maai-instelling maaien en dan dwars in de gewenste maaihoogte maaien.

### Het maaien

Alleen met scherpe, onbeschadigde messen maaien zodat de grashalmen niet gaan rafelen en het gazon geel wordt.

Maaihoogte moet zo mogelijk altijd minstens 3 – 4 cm bedragen, omdat de halm aan de onderkant wit van kleur is en bij een te grote maaihoogte het gazonoppervlak er niet mooi groen uitziet. De halm droogt dan vooral in de zomer te snel uit.

**Wanneer u op niveau 1 maait (dit niveau is alleen geschikt voor siergazon en bijzonder vlakke oppervlaktes), moet u het gras na het maaien goed natmaken, anders droogt het gras uit en wordt geel.**

**Het tweekanaal-luchtsysteem met effectieve snijtechniek verzamelt het gras en zuigt het gras ook bij de laagste snijhoogte in de luchtstroom op.**

Om een mooi snijbeeld te krijgen het apparaat met aangepaste snelheid in zo mogelijke rechte banen voeren. Daarbij moeten de banen elkaar altijd met een paar centimeter overlappen zodat er geen strepen blijven staan.

Til nooit een grasmaaier met lopende motor op.

Zet de motor uit en trek de stekker uit het stopcontact als u op een vreemd voorwerp stoot. Kijk of de maaier beschadigd is en repareer deze indien nodig voordat u opnieuw start en met de maaier gaat werken; als de maaier gewoon sterk begint te vibreren, moet hij direct gecontroleerd worden.

### Opmerking:

**Op hellingen moet de snijbaan dwars op de helling liggen.**

**Door het apparaat enigszins dwars naar boven te zetten kan voorkomen worden dat het wegglijdt. Maai niet op overmatig steile hellingen en wees bijzonder voorzichtig als u de rijrichting op de helling wilt veranderen.**

**De onderkant van het maaierhuis moet regelmatig schoongemaakt worden. Grasafzettingen moeten weggehaald worden. Afzettingen bemoeilijken het starten, beïnvloeden de maaikwaliteit en de grasuitwerp.**

**Zet de motor uit als u de maaier achterlaat.**

### Maaien met de grasvangbox

Zodra tijdens het maaien grasresten op het gazon blijven liggen, of de vulstandindicatie (Afb. I Pos. 17) FULL weergeeft, is de opvangbak vol en moet leegge maakt worden.

**Opmerking bij de vulstandindicatie: Bij instelling op de laagste snijhoogte kan de vulstandindicatie onder bijzondere omstandigheden belemmerd worden.**

Bij een hoge instelling van de snijhoogte kan de multifunctionele box door de betere luchtgeleiding (duo-air-management) van de grasmaaier omhooggeheven worden. Dit effect beïnvloedt de functie en de veiligheid van de grasmaaier niet. De multifunctionele box kan d.m.v. de arrêterpal (Afb. I Pos. 18) mechanisch vergrendeld worden.

### Handhaving van de opvangbak

Open om de opvangbak uit de machine te nemen de multifunctionele box (Afb. H Pos. 5), hef de opvangbak (Afb. H Pos. 14) van boven vooraan in het greepbereik op, zodat het snijgoed in de opvangbak blijft.

Na het leegmaken plaatst u de opvangbak eerst achteraan tussen de geleiding rechts en links, dan vooraan in het greepbereik. Wanneer de opvangbak correct werd geplaatst, sluit de multifunctionele box aan de behuizing aan.



**Opgelet! Voordat de vangkorf eraf gehaald wordt de motor uitzetten en wachten tot het snijgereedschap stilstaat.**

### Opmerking:

**Om te zorgen dat hij goed gevuld kan worden, moet de vangbox en in het bijzonder het luchtrooster na gebruik schoongemaakt worden. Houd ook de beluchtings-sleuven (Afb. A Pos. 9) en de raakvlakken van de opvangbak aan de behuizing vrij van afzettingen.**



**Opgelet! Snijgoedresten in het maaihuis niet met de hand weghalen maar met geschikte hulpmiddelen, zoals bijv. borstel of handbezem.**

### Maaien zonder grasvangkorf

Door het hoge uitwerpbereik achteraan wordt het snijgoed tijdens het maaien gelijkmatig over het gazon verspreid.

Bij het maaien zonder opvangbak kan de indicatie van de vulstand niet weergegeven worden.


## 9. Verzorging, onderhoud en opslag

### Onderhoud

Het onderhoud omvat werkzaamheden die het apparaat in correcte toestand houden. Door regelmatige controle (of schroefverbindingen nog stevig vast zitten, op scheuren, beschadigingen) en het vervangen van beschadigde of versleten onderdelen worden ongevallen en apparaatuitval voorkomen.

**Reparaties mogen alleen door servicepunten die door de fabrikant zijn geautoriseerd of geautoriseerde vakhandels uitgevoerd worden.**

**Er zit een lijst met servicepunten bij het apparaat.**

 **Opgelet! Trek voor alle onderhoudswerkzaamheden de stekker uit het stopcontact! Anders bestaat er gevaar op verwondingen!**

Controleer regelmatig de grasvanginrichting op slijtage of niet goed functioneren. Vervang uit veiligheidsoverwegingen versleten of beschadigde onderdelen.

**Wegens gevaar op letsel of zaakschade: reinig het apparaat niet onder stromend water, in het bijzonder niet onder hoge druk.**

**Berg het apparaat op een droge, vorstvrije plaats op. De plaats moet ontoegankelijk zijn voor kinderen.**

### Vervangen van de messen

Gebruik uitsluitend door de fabrikant voorziene originele messen. Reservemessen zijn verkrijgbaar bij de vakhandel.

**Maai breedte 33 cm (originele-Brill-reserveonderdeel artikelnummer 61604).**

**Maai breedte 36 cm (originele-Brill-reserveonderdeel artikelnummer 61605).**

**Maai breedte 41 cm (originele-Brill-reserveonderdeel artikelnummer 61606).**

**Beschadigde mesbalken moeten wegens de daarmee verbonden onbalans vervangen worden.**

**Uit veiligheidsoverwegingen moet dit door de servicepunten die door de fabrikant zijn geautoriseerd of geautoriseerde vakhandels uitgevoerd worden.**


**Slijp de mesbalken niet na (onbalans).**

Los om de messenbalk te vervangen, de twee schroeven (Afb. K Pos. 2). Let er bij de montage op, dat de vleugels van de messenbalk (Afb. K Pos. 1) naar de behuizing tonen. Beide schroeven (Afb. K Pos. 2) plaatsen en goed vastschroeven. (Aandraaimoment: 8 Nm)

**Onderhoud**  
**Direct na het maaien kunnen vuil- en grasresten het gemakkelijkst weggehaald worden.**  
Met borstel en lap reinigen.

Houd de beluchtingsleuven (Afb. A Pos. 9) steeds vrij van vervuilingen. Verwijder indien nodig voorhanden gras van de beluchtingsleuven.

### Opbergen

 **Opgelet! Vóór het opbergen steeds de stekker uit het stopcontact trekken!**


Het apparaat altijd in een afgesloten ruimte opbergen.

**Laat de motor afkoelen, voordat u de machine in een gesloten ruimte opbergt.**

Om plaats te sparen en voor de reiniging kunt u het apparaat zoals in afbeelding J opbergen. Los daarvoor de scharnierspanngrepen (Afb. A Pos. 1) een beetje, tot u de duwstang kunt uitklikken, klap de duwstang naar voren om en zet hem vast met de grendel (Afb. J Pos. 16).

 **Opgelet! Let er bij het inklappen op dat het snoer niet geknikt of vastgeklemd wordt.**

Voor de opberging kunt u zoals in (Afb. J) voorgesteld, korte verlengsnoeren aan het bedieningspaneel op de daarvoor voorziene houder wikkelen.


 **Opgelet! Vóór het werken met dit apparaat, moet het snoer volledig afgewikkeld worden.**

## 10. Opheffen van stringen

### Algemeen

Stringen treden meestal alleen dan op als het apparaat niet correct behandeld en onderhouden wordt. De volgende tabel bevat de meest voorkomende stringen en het opheffen daarvan. Bij verder stringen dient het dichtstbijzijnde servicepunt dat geautoriseerd is door de fabrikant opgezocht te worden.

 **Opgelet! Reparaties waarvoor vakkennis nodig is mogen alleen door een geautoriseerde vakman uitgevoerd worden.**

 **Opgelet! Uit veiligheidsoverwegingen mogen alleen originele reserveonderdelen van de fabrikant of door de fabrikant vrijgegeven onderdelen gebruikt worden.**

Wij wijzen er uitdrukkelijk op dat wij volgens de productaansprakelijkheidwet niet hoeven in te staan voor schade veroorzaakt door onze apparaten, in zoverre deze door ondeskundige reparatie veroorzaakt zijn of bij het vervangen van onderdelen niet onze originele onderdelen of door ons vrijgegeven onderdelen zijn gebruikt en de reparatie niet door een geautori-

seerde vakman is uitgevoerd.  
**Hetzelfde geldt voor uitbreidings-  
 onderdelen en accessoires.**

Storing Mogelijke	oorzaak	Opheffen
<b>NL</b> Abnormale geluiden, klapperen op het apparaat.	Schroeven op de motor, bevestiging daarvan of maaiërhuis zitten los.	Schroeven natrekken.
Onrustige loop, sterk vibreren van het apparaat.	Mes beschadigd (onbalans), mesbalkbevestiging op de motoras is losgeraakt.	Schroeven voor mes natrekken. Beschadigde onderdelen door servicestation laten vervangen.
Gazon wordt geel, onzuivere snede.	Mes te stomp, maaihoogte te laag.	Mes vervangen. Snedes iets hoger instellen.
Maaier laat diep sporen achter.	Bodem door vocht door weekt, gazon te nat.	Gazon laten opdrogen, nooit nat gras maaien.
Motor loopt niet.	Geen stroom. Verlengsnoer defect.	Controleer of er stroom voorhan- den is. Stekker uit het stopcontact trekken! Verlengsnoer controleren.
Motor stopt ermee.	Blokkering door vreemde voor- werpen of apparaat verstopt.	Motor uitzetten. Stekker uit stop- contact trekken! Vreemd voorwerp of verstopping weghalen.

## 11. Aanwijzingen voor het juiste gebruik, veiligheidstips



**Controle voor en na elk gebruik**

Voer voor elk gebruik een visuele controle uit van het apparaat. Gebruik het apparaat niet als veiligheidsinstallaties (schakelbeugel, veiligheidsafdekkingen) en / of de snij-inrichting beschadigd of versleten zijn. Stel nooit veiligheidsinrichtingen buiten werking.

Controleer het te werkopper vlak voordat u begint te maaien. Verwijder voorhanden vreemde voorwerpen (bijv. stenen, takken of botten). Let ook tijdens het werken op vreemde voorwerpen.

Draag tijdens het werken altijd stevig schoenen en een lange broek. Maai niet op blote voeten of in open sandalen.

Het snijgereedschap moet regelmatig op beschadigingen gecontroleerd en eventueel gerepareerd worden.

**Snijgereedschap alleen door de Brill Service of de geautoriseerde vakhandel laten vervangen.**



**Gebruik / verantwoordelijkheid**

Let erop dat zich geen andere personen (in het bijzonder kinderen) of dieren in de buurt van het werkgebied bevinden.

Het apparaat kan ernstig letsel veroorzaken! U bent voor de veiligheid op de werkplek verantwoordelijk. Start het apparaat nooit als hij gekanteld is – gevaar op letsel!

Gebruik het apparaat uitsluitend voor het in de gebruiksaanwijzing aangegeven doel.

Maai alleen bij daglicht of met voldoende kunstlicht.

Bij werkzaamheden op hellingen altijd dwars op de helling werken en op een veilige en stevige stand letten.

**Maai dwars op de helling, nooit naar beneden of omhoog.**

**Maai nooit op erg steile hellingen.**

**Wees voorzichtig als u van richting verandert op de helling, de machine omkeert of naar u toetrekt.**

**Wees bijzonder voorzichtig als u achteruit loopt. Gevaar te struikelen!**

**Beweeg de machine alleen stapvoets.**

**Zet de motor uit als het apparaat omgekiept moet worden voor transport over andere oppervlakken dan gras en als het apparaat van en naar het werkopper vlak wordt gebracht.**

**Gebruik het apparaat nooit met beschadigde beschermingsinrichtingen of zonder beschermingsinrichtingen.**

**Start of gebruik de startschakelaar voorzichtig volgens de aanwijzingen.**



gen van de fabrikant. Let op voldoende afstand van de voeten tot het snijapparaat.

Bij het starten van de motor mag het apparaat niet omgekiept worden, tenzij het apparaat hierbij opgetild moet worden. Kiep het in dat geval slechts zo ver als absoluut nodig is en til hem alleen op aan de van de gebruiker afgekeerde zijde.

Start de motor niet als u voor het uitwerpkanaal staat.

Houd vingers en voeten weg van het snijgereedschap!

Til het apparaat nooit op en draag hem nooit als de motor nog loopt.

Zet de motor uit voordat u het apparaat gaat repareren of achterlaat alsmede bij het tanken.

Als u tijdens het werken op een obstakel treft, schakel dan het

apparaat uit. Trek de stekker uit het stopcontact. Haal het obstakel weg, controleer het apparaat op eventuele beschadigingen en laat het eventueel repareren.

Trek de stekker uit het stopcontact als het apparaat sterk begint te vibreren en controleer wat de oorzaak is.



#### Werkonderbreking

Laat het apparaat niet zonder toezicht staan. Trek de stekker uit het stopcontact als u het werk onderbreekt en berg het apparaat op een veilige plaats op.

Als u het werk onderbreekt om naar een andere werkplek te gaan, zet het apparaat dan uit en trek de stekker uit het stopcontact.



#### Houd rekening met omgevingsinvloeden

Gebruik het apparaat nooit bij regen of in een vochtige, natte omgeving.

Werk niet met elektrische apparaten direct bij zwembaden of tuinvijvers.

Houd rekening met de plaatselijke rusttijden van uw woonplaats!



#### Elektrische veiligheid

Het aansluitsnoer moet regelmatig op tekenen van beschadiging en veroudering gecontroleerd worden.

Gebruik alleen toegestane verlengsnoeren.

Bij beschadiging of doorsnijden van het aansluitsnoer / verlengsnoer direct de stekker uit het stopcontact trekken.

NL

## Garantie

De fabrikant geeft voor zijn producten bij uitsluitend particulier gebruik 24 maanden garantie (vanaf de aankoopdatum). De wettelijke garantieaanspraken blijven daarvan onberoerd. De garantie heeft betrekking op alle essentiële defecten van de producten die op materiaal- of productiefouten zijn terug te voeren. Te onzer beoordeling vindt dit plaats door de levering van een vervangend product of de gratis reparatie van het product als aan volgende vereisten voldaan is:

- Het product is bij risico-overgang vrij van tekortkomingen overgegeven.
- Een origineel aankoopbewijs met adres van koper, aankoopdatum, type en productomschrijving wordt als koopbewijs overlegd. De plaats van koop ligt binnen de EU.
- Het product is adequaat en volgens de aanbevelingen in de gebruiksaanwijzing behandeld.

Het onderhoud en schoonmaken van het product volgens de gegevens in de gebruiksaanwijzing is bindend. Er is noch door de koper noch door een niet-geautoriseerde derde geprobeerd het product uit elkaar te halen of te repareren.

- Er moet voor gezorgd worden dat uitsluitend originele reserveonderdelen en originele accessoires of door de fabrikant vrijgegeven onderdelen gebruikt worden. Bij gebruik van niet-originele onderdelen of niet-originele accessoires is schade als gevolg daarvan of een verhoogd gevaar op ongevallen niet uit te sluiten. Deze schade valt niet onder de garantie.
- Het product moet direct of voldoende gefrankeerd bij een geautoriseerd servicepunt worden afgegeven of daarnaar worden opgezonden. De originele aankoopbon moet bij het product gevoegd worden.
- Beschadigingen op grond van bedienfouten, niet-correct

gebruik, gebruik van ongeschikte, niet-originele of nietvrijgegeven vervangende, reserve- en toebehooronderdelen alsmede niet correct uitgevoerde onderhouds- en reinigingswerkzaamheden vallen niet onder de garantie.

De producten bevatten verschillende onderdelen die door het gebruik kunnen verslijten. Deze onderdelen vallen niet onder de garantie.

Als onderdelen onderhevig aan slijtage worden productafhankelijk de volgende onderdelen uitgesloten: Messen / Mesbalk / Aandrijfriem / Onderhoudswals / Meswals / Ondermes / Snijplaat / Snijdraad / Snijkopdeksel / Zaagblad / Nikkel-cadmium-cel (batterij).

Deze fabrieksgarantie sluit de tegenover de handelaar / verkoper bestaande garantieaanspraken niet uit.

## 4. Upozornění k návodu k použití

Návod k obsluze pečlivě prostudujte a dodržujte pokyny, které jsou zde uvedeny, a přiložené bezpečnostní pokyny. Na základě tohoto návodu k obsluze se seznámte se zařízením, jeho regulačními prvky, se správným způsobem používání a bezpečnostními pokyny.



**Pozor! Nikdy nedovolte používat přístroj dětem**

**ani jiným osobám, které se neseznámily s tímto návodem k obsluze.**

**Zejména nesvěřujte sekačku dětem a dale osobám, jež nejsou seznámeny s tímto návodem k obsluze.**

**Minimální věk nutný k používání je stanoven místními předpisy. Nepoužívejte sekačku v případě,**

**že jsou v blízkosti další osoby (zvláště děti) nebo zvířata. Mějte na paměti, že majitel, případně uživatel sekačky jsou odpovědní za případné úrazy, které utrpí jiné osoby, a za poškození jejich majetku.**

**Tento návod k obsluze pečlivě uschovejte.**

## 5. Správné používání

Sekačka Brill je určena k domácímu použití na travnatých zahradních plochách, nikoli k profesionálnímu použití na veřejných pozemcích, v parcích, sportovištích, plochách u silnic a cest ani v zemědělství a lesnictví.

Dodržování pokynů uvedených v přiloženém návodu je

předpokladem pro správné používání sekačky. Návod k obsluze obsahuje rovněž provozní podmínky, pokyny pro údržbu a opravy.



**Pozor! Sekačka se nesmí používat k úpravě křovin, živých plotů a keřů, k úpravě popínavých rostlin, porostů na střechách a balkónech, jinak**

**hrozí nebezpečí úrazu. Dále se nesmí používat k ořezávání stromů a keřů nebo k zarovnávaní terénu.**

Používejte jen schválený prodlužovací kabel z PVC s označením H05 VV-F nebo z pryže H05 RN-F o maximální délce 15 m.

## 6. Montáž

### Kontrola obsahu dodávky:

Balení obsahuje následující součásti:

- kompletní sekačku,
- sběrný koš,
- návod k obsluze,
- seznam opraven.

### Montáž vodící rukojeti

Vyjměte přístroj z obalu, odjistěte vodící rukojeť pomocí přídržovací zástrčky (obr. A1 pol.16), překlopte vodící rukojeť (obr. A2) dozadu, rukojeť zajistěte v požá-

dované výšce (možnost nastavení šesti výšek, obr. B) a pomocí kloubové úchytky (obr. A pol.1) vpravo i vlevo ji dobře přišroubujte.



**Pozor! Dbejte na to, abyste neskřípli kabel (obr. A pol. 8).**

### Ochrana životního prostředí, likvidace

(podle směrnice 2002/96 Evropského společenství)



Obalový materiál je vyroben z recyklovatelného materiálu. Obalový materiál předpisově zlikvidujte. Elektrické spotřebiče se nesmějí dávat do normálního domovního odpadu, nýbrž se musí odborně zlikvidovat.

### Důležité pro Německo:

elektrické spotřebiče likvidujte na vašem místě pro čištění a likvidaci komunálních odpadů.

## 7. Uvedení do provozu

Před používáním vždy proveďte vizuální kontrolu, zda nejsou nože, upevňovací šrouby a celá nožová jednotka opotřebované či poškozené. Aby byla zachována


vyváženost, je nutné opotřebovaný nebo poškozený nůž vyměnit (viz Údržba, ošetřování a uložení).

Sekejte jen za denního světla nebo za dobrého umělého osvětlení. Pokud je to možné, přístroj nepoužívejte k sekání mokré trávy. Na svazích musí

být přístroj vždy ve stabilní a bezpečné poloze.

Přístroj ved'te vždy jen krokem. Při otáčení a přitahování sekačky k sobě postupujte zvláště opatrně. Pokud je třeba sekačku naklonit, přemístit přes jiné než travnaté plochy nebo přemístit k sekané ploše nebo zpět, nůž zastavte.

Nikdy nepoužívejte sekačku s poškozenými bezpečnostními prvky nebo ochrannými mřížkami či bez ochranných mřížek a bezpečnostních prvků, např. plechových clon a zásobníků na trávu.

 **Pozor! Bezpečnostní prvky namontované výrobcem na sekačku se nesmějí odstraňovat a nesmí se omezovat jejich funkčnost. Jinak se přístroj automaticky nevypne a může dojít k úrazu.**

**Za chodu motoru nepřibližujte ruce ani nohy k vnitřnímu krytu a otvoru na vyhazování trávy.**

**Při sekání noste vždy pevnou obuv a dlouhé kalhoty. Nesekejte bosí ani v lehkých sandálech.**

#### Nastavení výšky záběru

Pomocí aretační páčky (obr. G pol. 6) je možno nastavit sedm stupňů řezné výšky. Pro nastavení řezné výšky vytáhněte aretační páčku z polohy zaaretování, posuňte ji do požadované polohy a opět ji zaaretujte.

#### Řezná výška

stupeň 1 = 1,6 cm

toto nastavení je vhodné pouze pro okrasné trávnický a zvláště rovné plochy.

stupeň 2 = 2,5 cm

stupeň 3 = 3 cm

stupeň 4 = 4 cm


stupeň 5 = 5 cm

stupeň 6 = 6 cm

stupeň 7 = 7 cm

#### Upozornění:

**Pro snadnější posunutí aretační páčky na vyšší stupeň přístroj lehce nadzvedněte za držadlo na krytu (obr. G pol. 4).**

 **Pozor! Výšku záběru nastavujte pouze při vypnutém motoru. Nastavte dostatečnou výšku záběru, aby se nože řezného ústrojí nedotýkaly nerovností povrchu.**

#### Umístění prodlužovacího kabelu

Kabelovou spojku prodlužovacího kabelu připojte nejprve do zásuvky (obr. C/D/E pol. 12) spouštěcího spínače a potom kabel zavěste do zajišťovacího držáku (obr. F pol. 7) tak, aby byl v části před zásuvkou mírně prověšený.


Zajišťovací držák kabelu zabráňuje neúmyslnému vytažení zástrčky.

Kabel vždy zcela rozviňte a rozložte jej ve velkých volných smyčkách.

Zástrčku prodlužovacího kabelu zasuňte do příslušné zásuvky. **Síťová zásuvka musí být jistěna nejméně 16 A.**

**Pro vlastní bezpečnost používejte bezpečnostní proudový chránič s jmenovitým reziduálním proudem  $\leq 30$  mA.**

Při sekání je třeba vést kabel vždy na posekané straně.


 **Pozor! Zabraňte skřípnutí kabelu ve dveřích nebo v okně! Kabel vytahujte ze zásuvky vždy za zástrčku, popř. za pouzdro kabelové spojky.**

#### Spouštění


Používejte spouštěcí spínač opatrně a podle pokynů výrobce. Dodržujte dostatečnou vzdálenost nohou od nože. Sekačku postavte na rovnou plochu.

Zkontrolujte terén, na němž budete se sekačkou pracovat, a odstraňte všechny předměty, které by mohly být zachyceny a odhozeny.

Blokuje-li sekačku cizí těleso nebo je-li přetížen motor, uvolněte oba spínací třmeny (obr. C pol. 11), spínací třmen (obr. D/E pol. 11); motor se automaticky vypne. Pokud je třeba, odstraňte cizí těleso.


 **Pozor! Při spouštění motoru se sekačka nesmí naklánět, pokud to není nezbytně nutné. V tomto případě jej naklánějte mírným tlakem na držadlo pouze tak daleko, jak je to bezpodmínečně nutné a zvedejte pouze stranu odvrácenou od uživatele.**

Pro spuštění stiskněte startovací tlačítko (obr. C/D/E pol. 10), druhou rukou stiskněte jeden z obou spínacích třmenů (obr. C pol. 11), spínací třmen (obr. D/E pol. 11). Po rozběhu motoru startovací tlačítko uvolněte (obr. C/D/E pol. 10).

 **Pozor! Časté přetěžování motoru (počet otáček při práci slyšitelně poklesne) vede k poškození vinutí motoru.**

#### Zastavení

Pro vypnutí motoru uvolněte oba spínací třmeny (obr. C pol. 11), spínací třmen (obr. D/E pol. 11). Pomocí integrované brzdy se sekačka během 3 vteřin zastaví.

 **Pozor! Nůž je ještě po určité době v pohybu!**

## 8. Správné sekání

### Obecné informace o údržbě trávníků

V rámci údržby doporučujeme sekat trávnik jednou týdně. Častým sekáním se zkrácená stébla zpevňují a jsou odolnější.

**GZ**

Krátké useknuté zbytky trávy (asi do 1 cm) lze nechat ležet na posekané ploše. Delší zbytky trávy je třeba odstranit, aby trávnik nezežloutl a nezplstnatěl.

Na jaře sekejte trávu poprvé tehdy, když začne růst a je možné po ní chodit. Pokud je tráva příliš vysoká, sekejte nejprve jedním směrem s nastavením větší výšky a potom v příčném směru s nastavením požadované výšky.

### Sekání

K sekání používejte pouze ostré a nepoškozené nože, aby se zkrácená stébla netřepila a nezežloutla.

Minimální výška sekání by měla být 3-4 cm, protože dolní část stébel je světlejší a trávnik posekaný na kratší délku nemá sytě zelenou barvu. Zvláště v letním období by stébla také příliš vysychala.

**Jestliže zvolíte stupeň 1 Sekání (tento stupeň je vhodný pouze pro okrasné trávniky a zvláště rovné plochy), měli byste po skončení sekání trávnik dobře zalít, protože jinak může vyschnout a zežloutnout.**

**Dvoukanálový vzduchový systém s efektivní technikou sekání sbírá a nasává trávu proudem vzduchu i při nejnižší řezné výšce trávniku.**

K vzhlednému posekání je třeba sekat přiměřeně rychle a v rovných pruzích. Pruhy by se měly několika centimetry překrývat, aby nezůstávala neposekaná místa.

Sekačku v chodu nikdy nezvedejte ani nepřenášejte.

Při kolizi s cizím předmětem vypněte motor a vytáhněte síťovou zástrčku. Než sekačku znovu zapnete a začnete s ní opět pracovat, zkontrolujte, zda není poškozená, případně proveďte nezbytné opravy. Jestliže sekačka začne neobvykle silně vibrovat, je nutná okamžitá kontrola.

### Upozornění:

**Při sekání na svazích sekejte v příčném směru ke svahu. Sjíždění sekačky lze zabránit mírným natočením směrem nahoru. Nesekejte na příliš strmých svazích a při změně směru na svahu postupujte zvláště opatrně. Spodní stranu skříň sekačky pravidelně čistěte.**

**Je nutné odstranit případné usazené zbytky trávy. Usazeniny ztěžují startování, snižují kvalitu posekání a blokují vymetání posekané trávy.**

**Pokud od sekačky odcházíte, vypněte motor.**

### Sekání se sběrným košem

Pokud během práce zůstávají na trávniku ležet zbytky trávy nebo pokud se zobrazí indikace plného stavu (obr. 1 pol. 17) **FULL**, je sběrný koš plný a je nutno jej vyprázdnit.

### Upozornění týkající se indikátoru stavu naplnění:

**Při nastavení nejnižší výšky sekání může být za zvláštních okolností negativně ovlivněn indikátor stavu naplnění.**

Při nastavení vysoké řezné výšky lze kvůli lepšímu proudění vzduchu (duo-air-management) u sekačky na trávu nadzdvihnout multifunkční box. Toto neovlivní funkci a bezpečnost sekačky. Multifunkční box lze mechanicky zablokovat pomocí blokovací páčky (obr. L položka 18).

### Manipulace se sběrným košem

Chcete-li vyjmout sběrný koš, otevřete multifunkční box (obr. H pol. 5), sběrný koš vpředu v oblasti držadla shora nadzvedněte (obr. H poz. 14), tak aby tráva zůstala v koši.

Po vyprázdnění koš nejdříve zasuňte vzadu mezi vodícími lištami vpravo a vlevo, poté vpředu v oblasti držadla. Jestliže je sběrný koš správně nasazen, doléhá multifunkční box na kryt.



**Pozor! Před sejmutím sběrného koše vypněte motor a počkejte, až se zastaví nůž.**

### Upozornění:

**Aby byla využita kapacita, je třeba sběrný koš a především mřížku pro přístup vzduchu po použití vyčistit. Zabraňte také usazování nečistot ve větracích otvorech (obr. A pol. 9) a na dotykových plochách sběrného koše na krytu.**



**Pozor! Zachycené zbytky posekané trávy neodstraňujte rukou ani nohou, ale použijte k tomu vhodné pomůcky jako např. kartáč nebo koště.**

### Sekání bez sběrného koše

Prostřednictvím velkého rozsahu zadního vyhazování se při sekání bez sběrného koše posekaná tráva rovnoměrně rozdělí na trávnik.

Při sekání bez sběrného koše se nezobrazuje stav naplnění.

## 9. Údržba, péče a přechovávání

### Údržba

Údržba zahrnuje činnosti, které sekačku udržují v bezvadném stavu schopném provozu. Pravidelnými kontrolami (utažení šroubů, trhliny, poškození) a výměnami poškozených nebo opotřebených dílů lze předejít nehodám a poruchám zařízení.

**Opravy mohou provádět pouze opravní schválené výrobcem nebo autorizovaní prodejci.**

Seznam opraven je dodáván se zařízením.



**Pozor! Před údržbou vždy vytáhněte zástrčku ze sítě! Jinak hrozí nebezpečí úrazu.**

Pravidelně kontrolujte, zda je zařízení k zachytávání trávy funkční a zda není opotřebené. Z bezpečnostních důvodů vyměňujte opotřebené a poškozené díly.

**V rámci prevence poranění osob a vzniku škod dodržujte tyto pokyny: Nečistěte zařízení tekoucí vodou a v žádném případě nepoužívejte tlakovanou vodu.**

**Zařízení ukládejte na suchém místě chráněném před mrazem. Na místo uložení nesmějí mít přístup děti.**

### Výměna nože

Používejte výhradně originální náhradní nože doporučené výrobcem. Náhradní nože je možné zakoupit u prodejců sekaček.

**Šířka záběru 33 cm (Originální náhradní díl Brill č. 61604).**

**Šířka záběru 36 cm (Originální náhradní díl Brill č. 61605).**

**Šířka záběru 41 cm (Originální náhradní díl Brill č. 61606).**

**Nikdy nepoužívejte náhradní díly, které nejsou schválené výrobcem.**

**Poškozené nožové bloky je nutné vyměnit, protože jsou nevyvážené. Z bezpečnostních důvodů je nutné, aby výměnu prováděly autorizované opravní nebo prodejci.**

### Žací nůž neostřete (nevyváženost).

Pro výměnu žacího nože uvolněte dva šrouby (obr. K pol. 2). Při montáži dbejte na to, aby křídélka žacího nože (obr. K pol. 1) směřovala směrem do krytu. Nasadte oba šrouby (obr. K pol. 2) a pevně je přišroubujte. (Moment dotažení: 8 Nm).

### Ošetřování

**Nečistoty a zbytky trávy lze nejnázve odstranit hned po sekání.** Odstraňte nečistoty kartáčem a hadříkem.

Zabraňte vniknutí nečistot do větracích otvorů (obr. A pol. 9). Pokud je to zapotřebí, odstraňte zbytky trávy z větracích otvorů.

### Uložení



**Pozor! Před uložením vždy vytáhnout síťovou zástrčku!**

**GZ**

Ukládejte sekačku vždy do uzavřeného prostoru.

**Před uložením stroje do uzavřené místnosti nechejte motor vychladnout.**

Za účelem úspory místa a čištění můžete přístroj skladovat tak, jak je ukázáno na obr. J, povolujte tedy kloubové úchytky (obr. A pol. 1), dokud nebude vodící rukojeť odaretována, překlopte vodící rukojeť dopředu a zajistěte ji pomocí přídržovací zástrčky (obr. J pol. 16)



**Pozor ! Při sklápění držadla se nesmí kabel zlomit ani přiskřípnout.**

Pro uskladnění můžete krátké prodlužovací kabely na ovládacím panelu navinout na k tomu určený držák, jak je ukázáno na obr. J.



**Pozor! Před započetím práce s tímto přístrojem musí být kabel zcela odmotán.**

## 10. Odstraňování poruch

### Obecně

K poruchám dochází většinou při nesprávném zacházení se sekačkou, nesprávné údržbě nebo nesprávném ošetření. V následující tabulce jsou uvedeny nejčastější poruchy a způsob jejich odstranění. V případě jiných poruch se obraťte na nejbližší výrobce schválenou opravnu nebo na autorizovaného prodejce.



**Pozor! Opravy, k nimž jsou nutné odborné znalosti, mžže provádět pouze kvalifikovaný odborník.**



**Pozor! Z bezpečnostních důvodů je třeba používat pouze originální náhradní díly od výrobce nebo díly schválené výrobcem.**

Výslovně upozorňujeme, že podle předpisů o odpovědnosti za výrobek neodpovídáme za škody způsobené zařízeními, která byla neodborně opravena, u nichž byly použity jiné než originální nebo schválené náhradní díly nebo u nichž opravu neprovedla schválená opravná ani autorizovaný odborník. To platí také pro doplňky a příslušenství.

Porucha	Možná příčina	Odstranění
Neobvyklý hluk, klepání.	Uvolněné šrouby, uvolněná skříň.	Dotáhnout šrouby.
Nerovnoměrný chod, silné vibrace.	Poškozený nož; uvolněný spoj bloku a hřídele motoru.	Dotáhnout šrouby nožů; vyměnit poškozené díly.
<b>GZ</b> Trávník žlutne; nečisté řezy.	Tupý nůž, špatná výška sekání.	Vyměnit nůž, nastavit větší výšku sekání.
Sekačka zanechává hluboké stopy.	Rozmočená půda, příliš mokrý trávník.	Nechte trávník vyschnout, nesekejte příliš mokrou trávu.
Motor neběží.	Výpadek přívodu proudu. Prodlužovací kabel je vadný.	Zkontrolujte přívod proudu. Vytáhněte zástrčku! Přezkoušejte prodlužovací kabel.
Motor vynechává.	Blokování cizím předmětem nebo je přístroj ucpaný.	Zastavte motor. Vytáhněte síťovou zástrčku! Vyjměte cizí předmět nebo zanesení.

## 11. Pokyny k řádnému požívání, bezpečnostní pokyny



**Kontrola před každým použitím a po použití**

Před každým použitím proveďte vizuální kontrolu přístroje. Přístroj nepoužívejte, jsou-li bezpečnostní prvky (startovací páka, bezpečnostní kryt) nebo rezné nástroje poškozené či opotřebené. Nikdy nevyražujte bezpečnostní prvky z provozu.

Před zahájením práce zkontrolujte plochu, na které chcete pracovat. Odstraňte případné cizí předměty (např. kameny, větve nebo kosti). Při práci dávejte pozor na cizí předměty.

Při práci noste vždy pevnou obuv a dlouhé kalhoty. Nepracujte bosí ani v lehkých sandálech.

Pravidelně kontrolujte, zda není poškozeno rezné ústrojí a v případě potřeby je nechte odborně opravit.

Výměnu rezného ústrojí smí provést pouze servis Brill nebo autorizovaný prodejce.



**Používání / odpovědnost**

Dejte pozor, aby se v blízkosti pracovní plochy nenacházely žádné další osoby (zvláště děti) nebo zvířata.

Přístroj může způsobit vážná poranění! Jste odpovědní za bezpečnost v prostoru, ve kterém s přístrojem pracujete. Nikdy nespouštějte přístroj v převrácené poloze, jinak hrozí poranění!

Přístroj používejte výhradně k účelu uvedenému v tomto návodu k obsluze.

Sekejte jen při denním světle nebo dostatečném umělém osvětlení.

Při sekání dbejte, aby poloha přístroje byla bezpečná a stabilní, a to i na svazích.

Sekejte šikmo ke svahu, nikdy ne nahoru a dolů.

Nesekejte na příliš strmých svazích.

Dávejte pozor při změně směru na svahu, otáčení nebo přitahování přístroje k sobě.

**Pozor při pohybu zpět, nebezpečí klopýtnutí!**

Přístroj ved'te jen krokem.

Vypínejte motor při přesunu přístroje přes jiné než travnaté plochy a při dopravě k pracovní ploše a zpět.

Přístroj nikdy nepoužívejte s poškozenými bezpečnostními prvky ani bez těchto prvků.

Používejte spouštěcí spínač opatrně a podle pokynů výrobce. Dodržujte dostatečnou vzdálenost nohou od rezného nástroje.

Při spouštění motoru se přístroj nesmí naklánět, pokud je to nutné, musíte jej přitom přizdvihnout. V tomto případě jej nakloňte jen tak daleko, jak je to nezbytně požadováno, a zdvihněte jen stranu otočenou k vám.

Motor nespouštějte před odpadním kanálem.

Prsty a chodidla musí být v dostatečné vzdálenosti od rezného nástroje!

Přístroj nikdy nezvedejte nebo nepřenášejte s běžícím motorem.

Před každou prací na přístroji, opuštěním přístroje nebo doplňováním nádrže motor vypněte.

Pokud byste při práci narazili na překážku, přístroj vypněte, vytáhněte síťovou zástrčku. Překážku odstraňte, zkontrolujte přístroj, zda není poškozený, popř. jej nechte opravit.

Pokud přístroj začne silně vibrovat, vytáhněte síťovou zástrčku a zkontrolujte příčinu.



**Přerušeni práce**

Nenechávejte přístroj nikdy bez dozoru. Pokud práci přerušíte,

vytáhněte síťovou zástrčku a přístroj umístěte na bezpečném místě.

Pokud potřebujete práci přerušit, abyste se přesunuli do jiného prostoru, bezpodmínečně musíte přístroj vypnout a vytáhnout síťovou zástrčku.



**Dávejte pozor na podmínky prostředí**

Přístroj nikdy nepoužívejte za deště ani ve vlhkém či mokřím prostředí.

S elektrickými přístroji nepracujte přímo u bazénů ani zahradních jezírek.

**Dodržujte dobu veřejného klidu!**



**Elektrické jištění**

Je třeba pravidelně kontrolovat přípojné vedení a ujistit se, že poškozené nebo nejví známky stárnutí.

Používejte pouze přípustné prodlužovací kabely.

V případě poškození nebo proříznutí přípojného nebo prodlužovacího kabelu ihned vyjměte síťovou zástrčku.

**CZ**

**PL**

## Záruka

Výrobce poskytuje na své výrobky při výlučně soukromém používání záruku v délce 24 měsíců (od data koupě). Zákonné nároky ze záruky tím zůstávají nedotčeny. Záruka se vztahuje na všechny podstatné nedostatky výrobků, které se prokazatelně týkají chyb materiálu nebo výroby. Záruka se řeší dle našeho uvážení formou náhradního dodání bezvadného výrobku nebo bezplatného odstranění vad výrobku, pokud jsou zaručeny následující předpoklady:

- Výrobek byl při přechodu nebezpečí předán bez právních vad.
- Originální doklad o koupi s adresou kupujícího, datem koupě, typem a označením výrobku jako důkaz o koupi je k dispozici. Místo koupě se nachází na území EU.
- S výrobkem se zacházelo odborně a dle doporučení návodu k obsluze. Údržba

a čištění výrobku není dle údajů návodu k obsluze opominuto. Kupující ani neautorizovaná třetí osoba se nepokoušela výrobek rozebrat, popř. opravit.

- Je třeba zajistit, aby se používaly výhradně originální náhradní díly a originální příslušenství nebo díly povolené výrobcem. Při použití nikoli originálních dílů nebo nikoli originálního příslušenství nejsou vyloučeny následné škody a zvýšené nebezpečí úrazu. Na tyto následné škody se záruka nevztahuje.
- Výrobek se musí přímo předat nebo dostatečně ofrankovaný zaslat autorizovanému servisnímu středisku. K výrobku je nutno přiložit originální doklad o koupi.
- Poškození na základě chybné obsluhy, používání v rozporu s určením, používání nevhodných, nikoli originálních nebo nepovolených výměnných či

náhradních dílů nebo dílů příslušenství, jakož i neodborně prováděné údržbářské práce a čištění nelze uznat jako záruku.

Výrobky mají různé konstrukční součásti, které podléhají rychlému opotřebením v důsledku používání, opř. normálnímu opotřebením. Tyto součásti podléhající rychlému opotřebením nejsou součástí záruky.

Jako součásti podléhající rychlému opotřebením se dle výrobku vylučují jednotlivě následující konstrukční součásti: Nůž / žací lišta / hnací řemen / kultivační válec / řezné vřeteno / spodní nůž / břitová deska / struna / kryt řezné hlavy / pilový list / nikl-kadmiový článek (baterie).

Touto zárukou výrobce nejsou dotčeny nároky ze záruky existující vůči obchodníkovi / prodejci.

## 4. Wskazówki na temat instrukcji obsługi

Przed przystąpieniem do eksploatacji kosiarki należy przeczytać instrukcję obsługi i dotychczas do

niej wskazówki na temat bezpieczeństwa. Na podstawie niniejszej instrukcji obsługi należy

zapoznać się z urządzeniem, elementami obsługi i prawidłowym sposobem użytkowania oraz

wskazówkami na temat bezpieczeństwa.



**Uwaga! Nigdy nie zezwalać na korzystanie z urządzenia dzieciom i innym osobom, które nie zapoznały się z niniejszą instrukcją obsługi.**

**Minimalna granica wieku użytkownika może być określona przez obowiązujące przepisy lokalne.**

**Nie kosić trawy, jeśli w pobliżu przebywają inne osoby,**

**zwłaszcza dzieci, lub zwierzęta. Osoba obsługująca urządzenie lub użytkownik ponosi odpowiedzialność za spowodowane wypadki i szkody materialne.**

**Instrukcję obsługi urządzenia należy zachować.**

**PL**

## 5. Zastosowanie zgodne z przeznaczeniem

Kosiarka firmy Brill jest przeznaczona do koszenia trawników i powierzchni trawiastych w prywatnych ogródkach przydomowych i działkowych. Nie jest przeznaczona do zastosowania przemysłowego na terenach publicznych, w parkach, na terenach sportowo-rekreacyjnych, jak również w rolnictwie i leśnictwie.

Przestrzeżenie zaleceń załączonej przez producenta instrukcji obsługi stanowi warunek zgod-

nego z przeznaczeniem użytkownika urządzenia. Instrukcja obsługi zawiera również informacje na temat warunków użytkowania, konserwacji i utrzymania sprawności urządzenia.



**Uwaga! Z uwagi na możliwość odniesienia obrażeń ciała kosiarki elektrycznej nie należy używać do przycinania krzewów, żywopłotów lub zarośli, do cięcia i rozdrabniania roślin pnących lub trawników na dachach lub**

**w skrynkach balkonowych. Kosiarka nie może być stosowana jako sieczkarka do rozdrabniania drzew lub żywopłotów oraz do wyrównywania nierówności podłoża.**

Należy stosować tylko dopuszczalne przewody przedłużające, wykonane z PVC i posiadające oznaczenie H05 VV-F lub przewody wykonane z gumy H05 RN-F o maksymalnej długości do 15 m.

## 6. Montaż

### Kontrola kompletu dostawy:

W zakres dostawy wchodzi następujące elementy:

- kosiarka do trawy
- kosz na skoszoną trawę
- instrukcja obsługi
- wykaz punktów serwisowych

### Montaż uchwyty kosiarki

Wyjąć urządzenie z opakowania, odbezpieczyć prowadnicę za pomocą dźwigni mocującej (rys. A1, poz.16), otworzyć

prowadnicę, rozkładając ją w dół (rys. A2). Ustawić i zaryglować prowadnicę na wymaganej wysokości (możliwych jest sześć położeń, rys. B), a następnie mocno przykręcić przegubowymi uchwytami mocującymi (rys. A, poz.1) po prawej i lewej stronie.



**Uwaga! Uważać przy tym, aby nie zakleszczyć kabla (rys. A poz. 8)**

### Ochrona środowiska, usuwanie (wg dyrektywy 2002/96/WE)



Materiały użyte do opakowania urządzenia nadają się do przeóbki wtórnej. Proszę usunąć opakowanie w sposób zgodny z obowiązującymi przepisami. Urządzeń elektrycznych nie wolno wyrzucać do śmieci domowych, tylko należy je usuwać zgodnie z przepisami. **Ważne w Niemczech:** Urządzenia elektryczne należy oddawać w komunalnych placówkach oczyszczania.

## 7. Uruchamianie kosiarki

Przed uruchomieniem należy dokonać oględzin i sprawdzić pod kątem zużycia lub uszkodzenia narzędzia tnące, trzpienie mocujące i cały mechanizm tnący. W celu uniknięcia niewyważenia należy wymienić zużyte

lub uszkodzone narzędzie tnące (patrz rozdział Konserwacja, czyszczenie i przechowywanie).

Koszenie powinno odbywać się przy świetle dziennym lub przy dobrym oświetleniu. Jeśli to

możliwe, należy unikać koszenia mokrej trawy. Zawsze należy pamiętać o zachowaniu bezpiecznej postawy podczas koszenia powierzchni pochyłych.



W trakcie koszenia urządzenie należy prowadzić w tempie spacerowym oraz zachować szczególną ostrożność podczas odwracania kosiarki oraz przyciągania jej do siebie. Podczas unoszenia kosiarki w celu przeniesienia jej nad powierzchnię nie pokrytą trawą lub umieszczenia na miejscu pracy należy unieruchomić narzędzie tnące.

Nie wolno eksploatować kosiarki z uszkodzonymi zabezpieczeniami lub kratkami zabezpieczającymi lub bez zamontowanych elementów zabezpieczających, takich jak np. płyta odbojowa i/lub urządzenie zbierające trawę.

**Uwaga! Nie wolno demonstrować ani stosować obejścia zamontowanych przez producenta urządzeń zabezpieczających, ponieważ zachodzi wtedy niebezpieczeństwo zranienia, a urządzenie nie wyłącza się automatycznie.**

**Podczas pracy silnika nie należy zbliżać rąk ani nóg do wnętrza obudowy i wylotu skoszonej trawy.**

**Dla ochrony nóg należy nosić mocne obuwie oraz długie spodnie. Podczas koszenia nie wolno mieć bosych stóp, ani nosić lekkich sandałów.**

### Ustawianie wysokości koszenia

Wysokość koszenia można regulować w siedmiu stopniach za pomocą dźwigni ryglującej (rys. G poz. 6). Aby wyregulować wysokość koszenia, należy wyciągnąć dźwignię ryglującą z zapadki, ustawić dźwignię ryglującą na wymaganej wysokości i ponownie ją zaryglować.

### Wysokość koszenia

Stopień 1 = 1,6 cm to położenie przeznaczone jest tylko dla trawników ozdobnych i bardzo płaskich powierzchni.

Stopień 2 = 2,5 cm

Stopień 3 = 3 cm

Stopień 4 = 4 cm

Stopień 5 = 5 cm

Stopień 6 = 6 cm

Stopień 7 = 7 cm

**Wskazówka: Aby móc łatwiej przesunąć dźwignię ryglującą w wyższe położenie, należy lekko podnosić urządzenie za uchwyt na obudowie (rys. G, poz. 4).**

**Uwaga! Wysokość koszenia regulować tylko przy wyłączonym silniku. Ustawiona wysokość koszenia nie powinna być zbyt niska, gdyż przy nierównościach podłoża może dochodzić do kontaktu noży mechanizmu tnącego z ziemią.**

### Montowanie przewodu przedłużającego

Łącznik wtykowy przewodu przedłużającego należy najpierw włożyć we wtyczkę (rys. C/D/E poz. 12) przetłacznika, a następnie w taki sposób zawiesić odciążenie naciągu przewodu (rys. F poz. 7), aby przewód przedłużający lekko zwisał przy wtyczce.

Odciążenie naciągu przewodu zapobiega przypadkowemu rozłączeniu się elektrycznego złącza wtykowego.

Zbyt długi kabel należy zwinąć zawsze do końca w dużych zwojach.

Wtyczkę przewodu przedłużającego włożyć w odpowiednie gniazdko.

**Gniazdko zasilania sieciowego musi być zabezpieczone bezpiecznikiem co najmniej 16 A.**

**Ze względu na własne bezpieczeństwo należy używać wyłącznika bezpieczeństwa FI ze znamionowym prądem uszkodzeniowym  $\leq 30$  mA.**

Przewód przedłużający należy ustawiać w taki sposób, aby zawsze znajdował się po stronie, która została już skoszona.

**Uwaga! Przewodu przedłużającego nie można przygniatać drzwiami lub skrzydłami okien. Przewód**

**przedłużający należy zawsze wyciągać z gniazdka przytrzymując za wtyczkę lub obudowę łącznika wtykowego.**

### Uruchamianie

Podczas uruchamiania włącznika rozruchowego należy zachować ostrożność i postępować zgodnie ze wskazówkami podanymi w instrukcji obsługi. Pamiętać o zachowaniu bezpiecznej odległości od narzędzia tnącego. Kosiarkę ustawić na płaskiej powierzchni.

Z obszaru koszenia należy usunąć wszystkie przedmioty, które mogłyby zostać przechwycone i odrzucone przez wirującą część tnącą kosiarki.

Jeżeli noże zostaną zablokowane przez ciało obce lub jeżeli silnik zostanie przeciążony, należy zwolnić oba pałki przetłaczające (rys. C poz. 11) pałkę przetłaczającą (rys. D/E poz. 11); silnik automatycznie się wyłączy. W razie potrzeby usunąć ciało obce.

**Uwaga! Podczas uruchamiania kosiarka nie może być przechylona, chyba że wymagane jest lekkie uniesienie kosiarki w momencie rozruchu silnika. W takim przypadku należy go przechylić, naciskając lekko na prowadnicę, tylko o niezbędną odległość i unieść tylko stronę przeciwną do użytkownika.**

Aby wystartować należy nacisnąć przycisk startowy (rys. C/D/E poz. 10), a drugą ręką nacisnąć jeden z pałków przetłaczających (rys. C poz. 11) pałkę przetłaczającą (rys. D/E poz. 11). Po ruszeniu silnika należy zwolnić przycisk startowy (rys. C/D/E poz. 10).

**Uwaga! Częste przeciążanie silnika (prędkość obrotowa słyszalnie spada podczas pracy) powoduje uszkodzenie uzwojeń silnika.**

### Wyłączenie

Aby wyłączyć silnik zwolnić obydwie pałki przetłaczające

PL

(rys. C poz. 11) pałąk przełączający (rys. D/E, poz. 11).

Zintegrowany hamulec zatrzymuje noże w przeciągu 3 sekund.



**Uwaga! Narzędzie tnące wyłącza się z opóźnieniem!**

## 8. Zasady prawidłowego koszenia trawników

### Informacje ogólne na temat pielęgnacji trawników

Aby cieszyć się wypielęgnowanym trawnikiem, zalecane jest koszenie trawy w tygodniu. Częste koszenie wzmacnia krótko obcięte źdźbła trawy i zwiększa ich odporność na czynniki zewnętrzne.

Krótko ścięta trawa (do ok. 1 cm długości) może pozostać na trawniku. Dłuższe źdźbła należy usunąć, aby zapobiec żółknięciu i spłisnieniu trawnika.

Pierwsze koszenie należy wykonać wiosną, gdy trawa zaczyna wzrastać i można chodzić po trawniku. W przypadku zbyt wysokiej trawy kosić najpierw w jednym kierunku przy dużej wysokości cięcia, a następnie w poprzek, tym razem ustawiając wysokość cięcia na żądanej wysokości.

### Koszenie

Aby uniknąć poszarpanych źdźbeł i zapobiec żółknięciu trawnika, kosić używając wyłącznie sprawnych i ostrych noży.

W miarę możliwości wysokość cięcia powinna wynosić przynajmniej 3 – 4 cm, ponieważ w dolnej części trawa zabarwiona jest na biało i przy zbyt niskiej wysokości cięcia trawnik nie będzie mieć intensywnie zielonego koloru. Latem krótko przycięta trawa wysycha zbyt szybko.

**Przy koszeniu z ustawieniem na 1. stopień (ten stopień nadaje się tylko dla trawników ozdobnych i bardzo płaskich powierzchni), należy po skoszeniu dobrze podlać trawnik, gdyż inaczej trawa wyschnie i żółknie.**

**Dwukanałowy system powietrza z efektywną techniką koszenia gromadzi trawę i wciąga trawę w strumieniu powietrza nawet przy najniższej wysokości koszenia.**

Aby osiągnąć dokładne, czyste cięcie, kosiarkę należy prowadzić z odpowiednią prędkością, najlepiej po linii prostej. Tor prowadzenia kosiarki powinien obejmować kilka centymetrów już skoszonego pasa trawnika, gdyż zapobiega to pozostawieniu wolnych pasów nieskoszonej trawy.

Nie podnosić i nie nosić kosiarki z uruchomionym silnikiem.

Jeśli kosiarka natrafi na ciało obce, wyłączyć silnik i wyciągnąć wtyczkę z gniazdka. Przed ponownym uruchomieniem kosiarki i kontynuowaniem pracy kosiarkę należy sprawdzić pod kątem uszkodzeń i przeprowadzić wymagane naprawy. Gdy kosiarka zaczyna zbyt silnie wibrować, należy natychmiast przerwać pracę i dokonać wymaganych oględzin.

### Wskazówka:

**Kosiarkę prowadzić zawsze w poprzek zbocza. Aby zapobiec ślizganiu się kosiarki, należy unieść ją lekko do góry. Należy unikać koszenia trawy na bardzo stromych zboczach i zachować szczególną ostrożność w trakcie zmiany toru prowadzenia urządzenia.**

**Regularnie czyścić spodnią część obudowy kosiarki. Usuwać zalegającą trawę, gdyż zanieczyszczenia utrudniają uruchomienie urządzenia i wywierają negatywny wpływ na jakość cięcia i utrudniają wylot skoszonej trawy.**

**Przed oddaleniem się od kosiarki wyłączyć silnik.**

### Koszenie z pojemnikiem na trawę

Gdy podczas pracy na trawniku zaczął pozostawać resztki trawy albo sygnalizator napełnienia kosza (rys. I poz. 17) wskaże **FULL**, oznacza to, że kosz wyłapujący uległ zapełnieniu i należy go opróżnić.

**Wskazówka odnośnie do sygnalizatora napełnienia: Przy ustawieniu niskiej wysokości koszenia w niektórych przypadkach może dojść do zakłócenia działania sygnalizatora napełnienia.**

Przy nastawieniu kosiarki na wysoki poziom cięcia trawy może się, wskutek lepszych wtedy warunków przepływu powietrza w urządzeniu (Duo-Air-Management), podnieść skrzynka wielofunkcyjna (Multi-Funktions-Box). Efekt ten nie ma jednak wpływu na działanie i bezpieczeństwo kosiarki. Skrzynka ta może być za pomocą dźwigni ustalającej (rys. L poz. 18) łatwo mechanicznie zablokowana.

### Obchodzenie się z koszem wyłapującym

Aby wyjąć kosz wyłapujący należy otworzyć skrzynkę multifunkcyjną (rys. H poz. 5), podnieść kosz wyłapujący (rys. H poz. 14) od góry z przodu za uchwyt, aby skoszona trawa pozostała we wnętrzu kosza.

Po opróżnieniu należy wprowadzić kosz wyłapujący najpierw od tyłu pomiędzy prowadnicę z lewej i prawej strony, a potem z przodu w obszarze uchwytu. Gdy kosz wyłapujący jest prawidłowo włożony, skrzynka multifunkcyjna przylega do obudowy urządzenia.



**Uwaga!** Przed zdjęciem kosza na trawę zgasić silnik i poczekać aż narzędzia tnące zatrzymają się.

#### Wskazówka:

W celu zapewnienia dobrej wydajności napełniania kosza na trawę, a w szczególności kratkę wentylacyjną, czyścić po każdym zastosowaniu. Otwory wentylacyjne (rys. A poz. 9) i

powierzchnie przylegania kosza wyłapującego muszą być wolne od osadów i czyste.



**Uwaga!** Nie usuwać zalegającej w obudowie kosiarki trawy dłonią lub stopą – postużyć się szczotką lub miotłą.

#### Koszenie bez pojemnika na trawę

Ze względu na wysoki obszar wyrzutowy z tyłu następuje równomiernie rozłożenie skoszonej trawy na powierzchni trawnika przy koszeniu bez użycia kosza do wyłapywania.

W razie koszenia bez kosza do wyłapywania trawy sygnalizator napełnienia nie działa.

PL

## 9. Konserwacja, czyszczenie, przechowywanie

### Konserwacja

Konserwacja obejmuje czynności pozwalające na utrzymanie urządzenia w nienagannym stanie technicznym. Regularne kontrole (pod kątem połączeń śrubowych, rys, uszkodzeń) oraz wymiana uszkodzonych lub zużytych części zapobiegają wypadkom i awariom urządzenia.

**Naprawy powinny być dokonywane wyłącznie przez serwis techniczny producenta lub autoryzowane punkty handlowe.**

Wykaz punktów serwisowych został dołączony do urządzenia.



**Uwaga!** Przed rozpoczęciem prac konserwacyjnych wyciągnąć wtyczkę z gniazdka! W przeciwnym wypadku zachodzi niebezpieczeństwo odniesienia obrażeń ciała!

Urządzenie zbierające trawę należy regularnie kontrolować pod kątem ewentualnych uszkodzeń i prawidłowego funkcjonowania. Ze względów bezpieczeństwa wymienić zużyte lub uszkodzone części.

**Z uwagi na zagrożenie odniesienia obrażeń ciała i poniesienia strat materialnych:**

**Nie czyścić urządzenia pod bieżącą wodą, zwłaszcza strumieniem pod wysokim ciśnieniem.**

**Przechowywać kosiarkę w suchym i zabezpieczonym przed mrozem miejscu.**

**Miejsce przechowywania powinno być niedostępne dla dzieci.**

### Wymiana noży

Używać wyłącznie oryginalnych noży wymiennych, zalecanych przez producenta. Są one dostępne w autoryzowanych punktach handlowych.

**Szerokość cięcia 33 cm (oryginalna część zamienna firmy Brill, nr artykułu 61604).  
Szerokość cięcia 36 cm (oryginalna część zamienna firmy Brill, nr artykułu 61605).  
Szerokość cięcia 41 cm (oryginalna część zamienna firmy Brill, nr artykułu 61606).**

**Stosowanie części zamiennych i osprzętu nie posiadającego zezwolenia producenta jest zabronione.**

**W celu uniknięcia niewyważenia uszkodzone listwy nożowe należy wymienić. Ze względów bezpieczeństwa wymianę należy przeprowadzić w serwisie technicznym producenta lub autoryzowanym punkcie handlowym.**

**Nie ostrzyć belki noży (niewyważenie).**

Aby wymienić belkę noży, należy odkręcić dwie śruby (rys. K poz. 2). Przy montażu zwrócić uwagę, aby skrzydełka belki noży (rys. K poz. 1) były skierowane do wnętrza obudowy. Włożyć obie śruby (rys. K

poz. 2) i mocno je dokręcić. (Moment dociągania: 8 Nm).

### Czyszczenie

**Brud i resztki skoszonej trawy najlepiej usuwać bezpośrednio po zakończeniu koszenia.** Oczyszczyć szczotką i szmatką.

Otwory wentylacyjne (rys. A, poz. 9) muszą być zawsze czyste. W razie potrzeby usunąć resztki skoszonej trawy z otworów wentylacyjnych.

### Przechowywanie



**Uwaga!** Przed schowaniem należy zawsze wyciągnąć wtyczkę z gniazdka sieciowego!

Przechowywać urządzenie w zamkniętym pomieszczeniu.

**Przed schowaniem maszyny do zamkniętego pomieszczenia pozwolić silnikowi wystygnąć.**


Dla oszczędzenia miejsca i czyszczenia można przechowywać urządzenie również zgodnie z rys. J, w tym celu należy nieco poluzować przegubowe uchwyty mocujące (rys. A poz. 1), aż można będzie wyczepić prowadnicę, złożyć prowadnicę do przodu i zabezpieczyć prowadnicę dźwignią mocującą (rys. J poz. 16).



**Uwaga!** Przy składaniu zwrócić uwagę, by przewód nie uległ załamaniu lub zakleszczeniu.

Dla przechowywania można w jak pokazano na (rys. J) zwinąć krótkie kable przedłużające na


panelu sterowania na przewidzianych w tym celu uchwytach.


 **Uwaga! Przed rozpoczęciem pracy przy użyciu tego urządzenia kabel musi być całkowicie rozwinięty.**

## 10. Usuwanie usterek

### Informacje ogólne

Najczęstszą przyczyną usterek jest nieodpowiednia eksploatacja, pielęgnacja i konserwacja urządzenia. Poniższa tabela zawiera informacje na temat najczęściej występujących usterek i sposobu ich usuwania. W przypadku wystąpienia innych usterek należy zwrócić się do serwisu technicznego producenta lub autoryzowanego punktu handlowego.

 **Uwaga! Naprawy wymagające wiedzy fachowej należy powierzać wyłącznie autoryzowanym specjalistom.**


 **Uwaga! Ze względów bezpieczeństwa należy używać wyłącznie oryginalnych części zamiennych producenta lub części przez niego zezwolonych.**

**Producent zaznacza, iż zgodnie z odpowiednimi przepisami nie**

ponosi odpowiedzialności za szkody powstałe w wyniku niefachowej naprawy lub zastosowania nieodpowiednich lub nieoryginalnych części zamiennych i w przypadku gdy naprawa urządzenia nie została przeprowadzona w autoryzowanym punkcie serwisowym lub przez autoryzowanego specjalistę. Dotyczy to także części uzupełniających i osprzętu.

Usterka	Możliwa przyczyna	Usuwanie
Zbyt wysoki poziom hałasu, grzechotanie podczas pracy.	Luźne śruby w silniku, mocowaniu silnika lub obudowie kosiarki.	Dokręcić śruby.
Nierównomierna praca, silne wibracje urządzenia.	Uszkodzona nóż (niewyważenie), poluzowane mocowanie listwy nożowej na wale silnika.	Dokręcić śruby noży. Uszkodzone części wymienić w punkcie serwisowym.
Pozółkta trawa, niedokładne cięcie.	Tępe noże, zbyt niska wysokość cięcia.	Wymienić noże. Zwiększyć wysokość cięcia.
Kosiarka zostawia głębokie ślady.	Miękkie podłoże wskutek wilgoci, zbyt mokry trawnik.	Poczekać, aż trawnik przeschnie, nie kosić, jeśli trawa jest mokra.
Nie pracuje silnik.	Brak dopływu prądu. Uszkodzony przewód przedłużający.	Sprawdzić, czy jest prąd. Wyciągnąć wtyczkę z gniazda sieciowego! Sprawdzić przewód przedłużający.
Silnik gaśnie.	Blokada spowodowana obcym ciałem lub nastąpiło zatkanie urządzenia.	Wyłączyć silnik. Wyciągnąć wtyczkę z gniazda sieciowego! Usunąć ciało obce lub przyczynę zatkania.

## 11. Wskazówki na temat prawidłowego użytkowania oraz wskazówki na temat bezpieczeństwa

 **Urządzenie należy sprawdzić przed i po każdym użyciu**

**Przed każdym uruchomieniem należy przeprowadzić wzrokową**

**kontrolę urządzenia. Urządzenia nie należy używać, jeśli zabezpieczenia są uszkodzone (układ załączający na uchwycie, osłona zabezpieczająca) i / lub jeśli mechanizm tnący jest zużyty**

**lub uszkodzony. Nie wyłączać / nie demontować urządzeń zabezpieczających.**

**Przed rozpoczęciem pracy sprawdzić powierzchnię roboczą.**

Należy usunąć z niej niepożądane przedmioty (np. kamienie, gałęzie lub kości). Podczas pracy należy zwracać uwagę na ciała obce.

Podczas koszenia nosić mocne obuwie i długie spodnie. Nie pracować boso lub w lekkich sandałach.

W regularnych odstępach czasu kontrolować stan techniczny narzędzi tnących i w razie stwierdzenia uszkodzeń naprawić zgodnie z zaleceniami.

Wymianę narzędzi tnących zlecać wyłącznie punktom serwisowym lub autoryzowanemu sprzedawcy.



Zastosowanie /  
Odpowiedzialność

Należy zwracać uwagę na to, aby w obszarze pracy urządzenia nie znajdowały się inne osoby (zwłaszcza dzieci) lub zwierzęta.

Urządzenie może spowodować poważne obrażenia ciała! Użytkownik ponosi odpowiedzialność za bezpieczeństwo w strefie roboczej. Nie uruchamiać urządzenia, jeśli jest przechylone – niebezpieczeństwo odniesienia obrażeń!

Urządzenia należy używać wyłącznie w celu zgodnym z przeznaczeniem, określonym w niniejszej instrukcji obsługi.

Koszenie powinno odbywać się wyłącznie przy świetle dziennym lub przy odpowiednim oświetleniu sztucznym.

Podczas pracy należy zachować bezpieczną pozycję ciała, także na terenach pochyłych.

Podczas pracy na terenach pochyłych urządzenie prowadzić zawsze w poprzek zbocza, nigdy pod górę i w dół.

Nie kosić trawy na nadmiernie stromych zboczach.

Zachować ostrożność przy zmianie kierunku koszenia na terenie pochyłym, obrócić urządzenie lub przyciągnąć je siebie.

Zachować ostrożność przy cofaniu się – niebezpieczeństwo potknięcia!

Prowadzić urządzenie w tempie spacerowym.

Wyłączyć silnik przy przenoszeniu urządzenia przez powierzchnie inne niż trawnik lub w czasie transportu na trawnik lub z trawnika.

Nie używać urządzenia z uszkodzonymi urządzeniami zabezpieczającymi lub bez urządzeń zabezpieczających.

Podczas uruchamiania i obsługi włącznika rozrusznika zachować ostrożność i postępować zgodnie z zaleceniami producenta. Zwracać uwagę na zachowanie odpowiedniego odstępu między stopami a narzędziem tnącym.

W czasie rozruchu lub uruchamiania silnika urządzenia nie należy przechylać na bok, o ile nie jest to konieczne do rozruchu. W takim wypadku przechylić urządzenie w stopniu niezbędnym do wykonania czynności i unieść stronę odwróconą od użytkownika.

Nie uruchamiać silnika stojąc przed kanałem wyrzutowym.

Nie zbliżać dłoni i stóp do narzędzia tnącego!

Nie unosić lub nie przenosić urządzenia z pracującym silnikiem.

Przed przystąpieniem do prac przy urządzeniu oraz tankowaniem wyłączyć silnik. Nie pozostawiać urządzenia z włączonym silnikiem.

W przypadku natrafienia na przeszkodę podczas pracy natychmiast wyłączyć urządzenie. Wyciągnąć wtyczkę z gniazdka. Usunąć przeszkodę, sprawdzić

urządzenie pod kątem wystąpienia uszkodzeń i ewentualnie zlecić naprawę.

Kiedy urządzenie zaczyna silnie wibrować, należy wyciągnąć wtyczkę z gniazdka, a następnie ustalić przyczynę.



Przerwa  
w pracy

Nie pozostawiać urządzenia bez nadzoru. W przypadku przerwania pracy należy wyciągnąć wtyczkę z gniazdka i umieścić urządzenie w bezpiecznym miejscu.

Przerywając pracę w celu rozpoczęcia czynności roboczych w innym miejscu należy wyłączyć urządzenie i wyciągnąć wtyczkę z gniazdka.



Zwracać uwagę na wpływ czynników atmosferycznych

Nie eksploatować urządzenia w czasie deszczu oraz w wilgotnym lub mokrym otoczeniu.

Urządzenia nie należy używać w bezpośredniej bliskości basenów lub oczek wodnych.

Przestrzegać lokalnych przepisów dotyczących niezakłócania spokoju!



Bezpieczeństwo  
elektryczne

Należy regularnie sprawdzać, czy przewód doprowadzający prąd nie jest uszkodzony lub zużyty.

Należy stosować tylko dopuszczalne przewody przedłużające.

W razie uszkodzenia lub przecięcia przewodu doprowadzającego lub przedłużającego należy natychmiast wyciągnąć wtyczkę z gniazdka sieciowego.

## Gwarancja

Producent udziela na swoje produkty 24 miesięcznej (od daty zakupu) gwarancji producenta w przypadku korzystania z urządzenia wyłącznie do celów domowych. Prawne roszczenia z tytułu gwarancji ustawowej zostają przy tym zachowane. Gwarancją producenta objęte są wszystkie znaczące wady produktu, które spowodowane zostały w udowodniony sposób poprzez wady materiałowe lub produkcyjne. Roszczenie zostanie zaspokojone wg naszego uznania poprzez dostarczenie produktu wolnego od wad lub bezpłatną naprawę produktu, jeżeli zostaną spełnione następujące warunki:

- Produkt został nabyty w sposób wolny od wad prawnych.
- Przedłożony zostanie jako dowód zakupu oryginalny kwit zakupu z adresem sprzedawcy, datą zakupu, określeniem typu oraz produktu. Miejsce zakupu musi znajdować się w obrębie Unii Europejskiej.
- Produkt używany był zgodnie z jego przeznaczeniem w sposób zgodny z zaleceniami instrukcji obsługi. Warun-

kiem koniecznym jest konserwacja i czyszczenie produktu zgodnie z instrukcją obsługi. Sprzedawca oraz inne nieupoważnione osoby trzecie nie mogą dokonywać prób naprawy względnie rozbierania produktu.

- Należy zapewnić, że używane były wyłącznie oryginalne części zamienne oraz oryginalne wyposażenie dodatkowe lub części dopuszczone przez producenta. W przypadku stosowania części nieoryginalnych lub nieoryginalnego wyposażenia dodatkowego należy liczyć się z następstwami w postaci szkód oraz podwyższonego ryzyka wypadku. Szkody te nie podlegają gwarancji.
- Produkt musi zostać przekazany lub być przesłany (z właściwą opłatą) bezpośrednio do autoryzowanego punktu serwisowego. Do produktu należy dołączyć oryginalny kwit zakupu.
- Uszkodzenia spowodowane błędami obsługi, użytkowaniem niezgodnym z przeznaczeniem, stosowaniem niewłaściwych,

nieoryginalnych lub niedopuszczonych części zamiennych, zastępczych lub wyposażenia dodatkowego jak również niewłaściwe przeprowadzanie prac konserwacyjnych i czyszczenia mogą zostać uznane jako utrata gwarancji.

Produkty zawierają różnorodne elementy składowe, które podlegają zużyciu uwarunkowanemu użytkowaniem wzgl. normalnemu zużyciu. Części te nie są przedmiotem niniejszej gwarancji.

Jako części zużywające się, zależnie od produktu, wyłączone są następujące elementy: noże / belki nożowe / pasek napędowy / walec pielęgnacyjny / walec noża / nóż dolny / tarcza tnąca / nić tnąca / pokrywa z głowicą tnącą / tarcza piły / ogniwo akumulatorowe niklowo-kadmowe (akumulator).

Niniejsza gwarancja producenta nie zastępuje roszczeń ustawowych gwarancyjnych wobec sprzedawcy.

## 4. Anmärkningar för bruksanvisning

Läs igenom bruksanvisningen noggrant samt säkerhetsföreskrifterna och följ anvisningarna. Gör dig med hjälp av bruksanvisningen väl förtrogen med gräsklipparen, dess olika delar och dess riktiga användning samt med säkerhetsanvisningarna.



**Varning! Barn eller andra personer som inte är förtrogena med utrustningens funktion får inte använda den.**

**Eventuellt kan en åldersgräns för användning komma i fråga (barn under ...).**

**Använd inte gräsklipparen när andra personer, speciellt barn finns i närheten. Kom ihåg att du eller den som använder gräsklipparen är ansvarig för ev. olyckor med personskador eller materiella skador.**

**Förvara bruksanvisningen på säkert ställe.**

## 5. Avsedd användning

Brill gräsklippare skall användas för skötsel av gräsytor eller gräsmattor i privata eller hobbyträdgårdar och är inte avsedd för användning i offentliga parkan-

läggningar, sportanläggningar, vägar eller i jord- och skogsbruk.

lakttagandet av Brills bifogade bruksanvisning är en förutsättning för en korrekt användning av

gräsklipparen. Bruksanvisningen innehåller drifts-, underhålls- och skötsel-anvisningar.



**Varning! För att undvika personskador skall gräs-**

klipparen **INTE** användas för att trimma buskar eller häckar, beskärning av klängerväxter, klippning av gräsytor på tak eller balkonglädor. Gräsklipparen får heller inte

användas för att klyva blivande kompostmaterial (små grenar eller buskavfall), inte heller för utjämnning av ojämn jordyta.

Använd endast tillåten förlängningsladd av plast med märkning H05 VV-F eller gummi H05 RN-F med maximal längd på 15 m.

## 6. Montering

### Är leveransen fullständig:

Förpackningen innehåller följande delar:

- Gräsklippare, komplett
- Uppsamlingskorg
- Bruksanvisning
- Förteckning över kundtjänst

### Montering av handtagen

Ta ut apparaten ur förpackningen, frigör handtaget med fästhaken (Fig. A1 pos. 16), fäll handtaget (Fig. A2) bakåt, haka i handtaget på önskad höjd (sex inställningshöjder är möjliga, Fig. B) och skruva fast det ordentligt med ledspänngreppen (Fig. A pos. 1) till höger och vänster.



**Varning! Se till att kabeln inte kläms (Fig. A pos. 8).**

### Miljöskydd, avfallsbehandling (enl. RL 2002 / 96 EG)



Förpackningsmaterialet är återanvändbart och ska hanteras enligt gällande föreskrifter. Elapparater får inte slängas i de normala hushållssoporna utan måste avfallsbehandlas fackmässigt.

#### Viktigt för Tyskland:

Låt den kommunala återvinningscentralen ta hand om dina elapparater.

**S**

## 7. Indrifttagning

Kontrollera alltid före användning att knivar, fästbultar och hela skärmekanismen är funktionsduglig. Kontrollera ev. skador eller slitage. Sliten eller skadad skärmekanism måste bytas för att undvika obalans (se underhåll, skötsel och förvaring).

Använd alltid gräsklipparen i dagsljus eller mycket god konstgjord belysning. Undvik användning av utrustningen i vått gräs. Kontrollera alltid att du står på stadigt underlag i lutande terräng.

Kör endast gräsklipparen i normal gångtakt. Lakttag stor försiktighet när du vänder eller drar till dig gräsklipparen. Stäng av skärmekanismen när gräsklipparen måste tippas för transport till annan yta än gräs eller när gräsklipparen transporteras till och från grasmattan.

Använd aldrig gräsklipparen med skadad skyddsanordning eller utan skyddsgaller, heller inte utan monterad skyddsanordning t. ex. skyddsplåtar och / eller uppsamlingskorg.



**Varning! De av tillverkaren installerade säkerhets-**

**anordningarna får ej flyttas eller manipuleras med t. ex. genom att fästa starthandtaget mot gräsklipparens handtag.**

**Stoppa inte händerna eller fötterna i gräsklipparens inre eller i utkastet när motorn går.**

**Använd alltid stängda skor och långbyxor. Inga sandaler och aldrig barfota.**

### Inställning av klipphöjd

Klipphöjden kan ställas in i sju steg med låsspaken (Fig. G pos. 6). För att ställa in klipphöjden drar du låsspaken ur ihakningen, förskjuter låsspaken till önskat läge och hakar i låsspaken igen.

#### Klipphöjd

steg 1 = 1,6 cm  
detta läge är bara för prydnadsgrasmattor och mycket jämn mark.

steg 2 = 2,5 cm  
steg 3 = 3 cm  
steg 4 = 4 cm  
steg 5 = 5 cm  
Stufe 6 = 6 cm  
Stufe 7 = 7 cm

#### OBS:

**För att lättare kunna flytta låsspaken till ett högre steg, kan du lyfta upp apparaten lite med greppet på kåpan (Fig. G pos. 4).**



**Varning! Stäng av motorn och ställ in klipphöjden. Ställ in klipphöjden så att knivar na inte rör marken om den är ojämn.**

### Anslutning av förlängningsladd

Anslut förlängningsladd till startanordningens kontakt (Fig. C / D / E pos. 12) och sätt in sladden i dragavlastningen (Fig. F pos. 7). Sladden skall hänga ner lite nedanför kontakten och inte vara spänd.

Dragavlastningen förhindrar att kontakten lossnar.

Rulla ut hela sladden och lägg den i stora båg på marken.

Anslut nätkontakten för förlängningsladd till strömförsörjningen.

**Anslutningen till elnätet måste vara säkrad med minst 16 A säkring.**

## Använd FI-säkerhetskontakter med märkström $\leq 30$ mA jordfelsbrytare.

Se till att förlängningssladden alltid befinner sig på den sida du redan klippt.



**Varning! Kontrollera att förlängningssladden inte leds över trösklar eller fönsterkarmar där den kan komma i kläm. Dra aldrig ur kontakten genom att dra i förlängningskabeln utan fatta tag i stickkontakten.**

**S**

### Starta

Starta och använd starthandtaget med stor omsorg, läs bruksanvisningen. Kontrollera att du har tillräckligt avstånd mellan fötterna och knivarna. Ställ upp gräsklipparen på jämnt underlag.

Kontrollera terrängen där utrustningen skall användas och ta bort föremål som kan fastna eller slungas iväg.

Om kniven blockeras av ett främmande föremål eller motorn överbelastas, släpper du båda kopplingsbyglarna (Fig. C pos. 11) / kopplingsbygeln (Fig. D/E pos. 11); motorn kopplas automatiskt från. Vid behov tar du bort det blockerande föremålet.



**Varning! Lyft inte gräsklipparen när du startar motorn. Lyft mycket försiktigt i de situationer när klipparen måste lyftas något vid ojämn yta. Lyft den bortre sidan från dig med hjälp av lätt tryck på handtaget och så lite som möjligt.**

För att starta trycker du startknappen (Fig. C/D/E pos. 10), med den andra handen trycker du båda kopplingsbyglarna (Fig. C pos. 11) / kopplingsbygeln (Fig. D/E pos. 11). När motorn satt i gång, släpper du startknappen (Fig. C/D/E pos. 10).



**Varning! Om motorn ofta överbelastas (varvtalet sjunker hörbart vid arbetet) leder det till att motorlindningen skadas.**

### Stänga av

För att koppla från motorn släpper du båda kopplingsbyglarna (Fig. C pos. 11) / kopplingsbygeln (Fig. D/E pos. 11). Genom en integrerad broms stannar kniven inom 3 sekunder.



**Varning! Skärmekanismen har efterlöptid.**

## 8. Korrekt klippning

### Allmänt om gräsklippning

Klipp gräset en gång i veckan, det mår gräsmattan bra av. Frekventa klippningar stärker de kortklippta stråna och gör dem motståndskraftiga.

Kort gräs (till ca. 1 cm längd) kan ligga kvar efter klippningen. Längre gräs är det nödvändigt att ta bort för att gräsmattan inte ska gulna och bli tovig.

Klipp gräsmattan på våren så snart gräset börjat växa och du kan gå på den. Om gräsmattan blivit för lång klipps den först i en riktning med hög klipphöjdsinställning och sedan på tvären till önskad klipphöjd.

### Klippning

Klipp endast med vassa och felfria knivar för att grässtråna inte ska bli fransiga och gräsmattan gulna.

Om möjligt bör klipphöjden alltid vara minst 3 – 4 cm, eftersom stråna nedtill är vitfärgade och gräsytan ger inte ett kraftigt och grönt intryck om den klipps alltför djupt.

Stråna torkar ut alltför snabbt, framför allt på sommaren.

**Om du klipper med steg 1 (detta steg är bara lämpligt för pr ydnadsgräsmattor och mycket jämn mark) bör du efter klippningen vattna gräsmattan väl, eftersom den annars blir torr och gulnar.**

**Tvåkanals-luftsystemet med effektiv klippteknik samlar upp gräs och suger med luftströmmen av gräsmattan även vid lägsta klipphöjden.**

För att få en jämn klippning ska gräsklipparen styras i så jämna rader som möjligt och med avpassad hastighet. Låt raderna överlappa varandra en aning så att inga fula linjer uppstår.

Lyft eller bär aldrig en gräsklippare med motorn gående.

Stäng av motorn och dra ur nätkontakten om ett främmande föremål träffats. Undersök gräsklipparen på skador och gör ev. nödvändiga reparationer innan du startar och använder gräsklipparen igen. Om gräsklipparen börjar vibrerar

onormalt, skall den kontrolleras ordentligt.

### OBS:

**Klipp gräset på tvären i sluttande terräng. Vicka gräsklipparen lite snett för att inte tappa taget. Klipp inte gräset när lutningen är för kraftig och var försiktig när du ändrar körriktning i sluttande terräng.**

**Gräsklipparens undersida ska rengöras regelbundet. Ta bort gammalt gräs. Smutslager försvårar starten och påverkar klippp kvaliteten och utkastet.**

**Stäng av motorn när du lämnar gräsklipparen.**

### Klippning med uppsamlingsbox

Så snart gräsrester under arbetet blir kvar på marken, eller fyllnadsindikationen (Fig. I pos. 17) är på **FULL**, är uppsamlaren full och måste tömmas.

**Information beträffande fyllnadsindikationen: Vid lägsta klipphöjdsinställningen kan fyllnadsindikationen i vissa fall visa fel.**




Vid hög klipphöjdsinställning kan p. g. a. gräsklipparens bättre luftstyrning (Duo-Air-Management) multi-funktions-boxen lyftas upp. Denna effekt påverkar inte gräsklipparens funktion och säkerhet. Multi-funktions-boxen kan låsas mekaniskt med låsspaken (Fig. L pos. 18).

### Uppsamlarens handhavande


För att ta av uppsamlaren öppnar du multi-funktions-boxen (Fig. H pos. 5) och lyfter uppsamlaren (Fig. H pos. 14) uppifrån framtill i greppzonen, så att gräsklipppet stannar kvar i behållaren.

Efter tömningen för du först in uppsamlaren baktill mellan styrningarna till höger och vänster, sedan framtill i greppzonen. När uppsamlaren är riktigt isatt, ligger multi-funktions-boxen an mot kåpan.

 **Observera! Stäng av motorn och vänta tills knivarna står stilla innan du tar av uppsamlingskorgen.**

**OBS:**  
**För att uppnå bättre fyllresultat, rengör uppsamlingsboxen och luftfiltret när du tömt boxen. Håll också ventilationsöppningarna (Fig. A pos. 9) och ytor na där**

**Uppsamlaren ligger an mot kåpan fria från avlagringar.**

 **Observera! Ta inte bort gräsrester ur gräsklipparens inre med händerna eller med fötterna utan använd lämpliga hjälpmedel, t. ex. en kort borste.**

### Klippning utan uppsamlingskorg

Genom det höga utkastningsområdet baktill läggs gräsklipppet vid klippning utan uppsamling ut jämnt på gräsmattan.

Vid klippning utan uppsamlare kan fyllnadsgraden inte anges.

**S**


## 9. Underhåll, skötsel, förvaring

### Underhåll

Underhåll omfattar arbeten som innebär att gräsklipparen hålls i felfritt driftstillstånd. Regelbunden kontroll (skruvförband åtdragna ordentligt, sprickor och skador) och utbyte av slitna och skadade delar förebygger olyckor och driftstopp på gräsklipparen.

**Reparationer får endast utföras av kundtjänst auktoriserad av tillverkaren eller av auktoriserade fackhandlare.**

**En kundtjänstförteckning bifogas gräsklipparen.**

 **Varning! Dra alltid ut stickkontakten före underhållsarbeten! Annars risk för personskador!**

Kontrollera uppsamlings anordningen regelbundet med avseende på slitage och funktionsduglighet. Byt slitna eller skadade delar av säkerhetsskäl.

**På grund av risk för sak- och personskador: Rengör aldrig gräsklipparen under rinnande vatten, aldrig med högtrycksvätt.**

**Förvara gräsklipparen på torr, frostsäker plats. Kontrollera att förvaringsplatsen är barnsäker.**

### Byte av knivar

Använd endast originalknivar från tillverkaren. Knivar finns hos din fackhandlare.

**Klippbredd 33 cm (original Brill-reservdel, artikelnr. 61604).  
Klippbredd 36 cm (original Brill-reservdel, artikelnr. 61605).  
Klippbredd 41 cm (original Brill-reservdel, artikelnr. 61606).**

**Använd aldrig reservdelar som inte godkänts av tillverkaren.**

**Skadad knivbalk måste bytas för att undvika obalans. Av säkerhetsskäl ska detta utföras av kundtjänst auktoriserad av tillverkaren eller av fackhandlare.**

**Efterslipa inte knivbalken (obalans).**

För att byta knivbalken lossar du de två skruvarna (Fig. K pos. 2). Se vid inmonteringen till, att knivbalkens vingar (Fig. K pos. 1) visar in i kåpan. Sätt i båda skruvarna (Fig. K pos. 2) och skruva fast dem. (Åtdragningsmoment: 8 Nm).

### Skötsel

**Ta enklast bort all smuts och gräsrester direkt efter avslutad gräsklippning. Rengör med en borste och en trasa.**

Håll alltid ventilationsöppningarna (Fig. A pos. 9) fria från smuts. Ta vid behov bort gräsklipp från ventilationsöppningarna.


### Förvaring

 **Varning! Före förvaring ska nätkontakten alltid dras ur!**


Förvara alltid gräsklipparen i låst utrymme.

**Låt motorn kylas av, innan du ställer in maskinen i ett stängt utrymme.**

För att spara plats och för rengöring kan du förvara apparaten så som visas i Fig. J, i så fall lossar du på ledspänngreppen (Fig. A pos. 1) tills du kan haka ur handtaget, fäller handtaget framåt och säkrar handtaget med fästhaken (Fig. J pos. 16).

 **Varning! Kontrollera att inte kablarna kommer i kläm eller skadas!**

För förvaring kan du som visas i Fig. J linda upp korta skarvsladdar i den därför avsedda hållaren på manöverpanelen.

 **Varning! Innan du börjar arbeta med denna apparat, måste kabeln komplett lindas av.**

## 10. Felsökning

### Allmänt

Störningar förekommer oftast när gräsklipparen inte anterats riktigt, är dåligt skött eller underhåll saknas. Nedanstående tabell innehåller oftast förekommande störningar och åtgärder. Ta kontakt med kundtjänst auktoriserad av tillverkaren eller en auktoriserad fackhandlare vid andra störningar.



**Observera! Reparationer som kräver fackmannamässiga kunskaper ska utföras av auktoriserad kundtjänst.**



**Observera! Av säkerhetsskäl får endast Brill reser vdelar i original eller reser vdelar godkända av Brill användas.**

**Vi vill uttryckligen påpeka, att vi enligt produktgarantilagen inte**

**ansvarar för uppkomna skador förorsakade av felaktig reparation eller om andra reser vdelar används än originaldelar från Brill eller reser vdelar godkända av Brill, ej heller skador förorsakade av reparationer utförda av icke auktoriserad Brill-kundtjänst eller icke auktoriserad fackhandlare. Detsamma gäller för tillvalsdelar och tillbehör.**

**S**

Störning	Möjliga orsaker	Åtgärd
Missljud, hörbara vibrationer.	Skrubar på motor, dess fastsättning eller gräsklipparens hölje är lösa.	Efterdra skruvarna.
Ojämn gång, vibrationer.	Kniven är skadad (obalans). Fästpunkterna för knivbalken är lösa.	Efterdra skruvarna för kniven. Byt skadade delar hos Brill kundtjänst.
Gräsmattan blir gul, ojämn klippning.	Kniven är för slö, klipphöjden för låg.	Byt knivarna. Ställa in klipphöjden högre.
Gräsklipparen gör djupa spår.	Marken är för blöt	Låt gräsmattan torka, klipp inte gräset när det är vått.
Motor startar inte.	Ingen strömtillförsel. Förlängningskabel defekt.	Kontrollera strömmen. Dra ur nätkontakten. Kontrollera förlängningskabeln.
Motorn stannar.	Ett främmande föremål blockerar eller utrustningen är blockerad.	Stäng av motorn. Dra ur nätkontakten. Ta bort det främmande föremålet eller blockeringen.

## 11. Anvisningar för korrekt användning, säkerhetsanvisningar



**Kontrollera följande före och efter varje användning**

**Se efter att utrustningen inte har några synliga fel eller brister. Använd ej gräsklipparen om säkerhetsanordningarna och / eller knivcylindern är sliten eller skadad. Se till att säkerhetsanordningarna är i ordentligt skick.**

**Inspektera arbetsytan innan arbetet påbörjas. Ta bort ev. främmande föremål (t. ex. stenar, grenar och ben). Kontrollera även området under körning.**

**Använd alltid stängda skor och långbyxor. Inga sandaler och aldrig barfota.**

**Knivarna måste kontrolleras regelbundet så ej skador uppstått. Om så är fallet skall den omedelbart rättas till.**

**Byte av knivvals eller underkniv får endast göras av Brill ser vice eller av Brill auktoriserad reparationsverkstad.**



**Användning / Ansvar**

**Kontrollera att inte obehöriga personer, speciellt barn eller djur, befinner sig i arbetsområdet.**

**Gräsklipparen kan förorsaka allvarliga skador. Användaren ansvarar för säkerheten inom arbetsområdet. För att undvika skador, starta aldrig gräsklipparen i tippat läge – Risk för skador.**

**Använd endast gräsklipparen till därför avsedd användning.**

Klipp alltid gräset i dagsljus eller mycket god konstgjord belysning.

Stå stadigt när du arbetar, speciellt i lutande terräng.

Arbete tvärs över lutningen, aldrig upp- eller nedför lutningen.

Använd inte gräsklipparen i starkt lutande terräng.

Iakttag stor försiktighet när du vänder eller drar till dig gräsklipparen, speciellt i lutande terräng.

Var extra försiktig då Du går baklänges.

Kör endast gräsklipparen i normal gångtakt.

Stäng av gräsklipparen när den skall förflyttas över gräsfri yta.

Använd aldrig gräsklipparen med skadad skyddsanordning eller utan skyddsgaller, heller inte utan monterad skyddsanordning.

Starta och använd starthandtaget med stor omsorg, läs bruksanvisningen. Kontrollera att du har tillräckligt avstånd mellan fötterna och knivarna.

Lyft inte gräsklipparen när du startar eller använder den. Lyft mycket försiktigt i de situationer när klipparen måste lyftas något vid ojämn yta. Lyft den bortre sidan från dig och så lite som möjligt.

Stå inte framför utkastet när du startar motorn.

Stoppa inga fingrar eller fötter i knivarna!

Lyft eller transportera aldrig gräsklipparen med motorn igång.

Stäng av motorn efter avslutat arbete, även om du bara lämnar gräsklipparen en kort stund. Stäng av motorn när du fyller på drivmedel.

Skulle du stöta på ett hinder under arbetet, bör du stanna gräsklipparen. Dra ut stickkontakten. Ta bort blockeringen och kontrollera gräsklipparen på skador. Reparera om nödvändigt.

Dra ut stickkontakten om gräsklipparen börjar att vibrera för mycket och undersök orsaken.



Avbrott i arbetet

Låt aldrig gräsklipparen stå utan uppsikt. Om du måste avbryta

arbetet, dra ut stickkontakten och ställ undan gräsklipparen på säker plats.

Om du måste avbryta arbetet för att förflytta dig till ett annat arbetsområde, stäng av gräsklipparen och dra ut stickkontakten.



Ta hänsyn till omgivningen

Använd aldrig gräsklipparen när det regnar eller vid fuktig väderlek.

Håll avstånd till simbassänger och trädgårdsdammar.

Respektera vilopauser och helgdagar. Ta hänsyn till grannen.



Elsäkerhet

Kabeln måste regelbundet kontrolleras så att den inte har brott eller frilagda ledningar.

Använd endast tillåtna förlängningskablar.

Dra omedelbart ut nätkontakten om anslutningskabeln eller förlängningskabeln skadas eller skärs igenom.

**S**

## Garanti

Tillverkaren lämnar 2 års garanti för sina produkter, fr.o.m. köpdatum. Produkterna skall endast användas för privat bruk. I övrigt gäller köplagen. Denna garanti omfattar alla väsentliga fel på produkten som kan bevisas stå i samband med material- eller fabriktionsfel. Det är upp till tillverkaren att avgöra om produkten skall ersättas med felfri produkt eller om den felaktiga produkten skall repareras utan kostnad. Detta gäller under följande förutsättningar:

- Produkten är vid försäljningstillfället i felfritt tillstånd.
- Köparen kan förelägga ett köpkvitto i original med inköps-

adress, datum, produktens typ och beteckning. Köpet skall ha skett inom EU.

- Produkten har hanterats korrekt enligt rekommendationerna i bruksanvisningen. Instruktioner för underhåll och rengöring av produkten har utförts enligt anvisning. Produkten är i intakt tillstånd. Vare sig köparen eller tredje man har försökt att reparera eller öppna produkten.
- Endast reservdelar och tillbehör i original eller av tillverkaren godkända delar har använts. Vid användning av icke godkända reservdelar eller tillbehör kan följeskador eller ökad risk inte uteslutas. Dessa följeskador omfattas inte av garantin.

- Produkten skall sändas till kundtjänst. Vi står inte för portokostnader. Inköpskvitto i original skall bifogas.
- Skador som kan härledas till felaktigt handhavande, icke avsedd användning, användning av olämpliga eller icke godkända utbytes-, reserv-, eller tillbehörsdelar samt icke korrekt genomfört underhåll eller rengöring omfattar inte av garantin.

Produkten har vissa delar som slits vid normal avsedd användning. Dessa slitagedelar omfattas inte av garantin.

Följande komponenter för denna produkt räknas som slitagedelar: Kniv / knivbalk / drivrem / luftarvals / knivvals /

underknivar / klinga / snittlina / lock till skärhuvud / sågblad / Nickel-kadmiumbatterier.

Denna tillverkargaranti berör inte garantiförhållandet mellan tillverkaren och återförsäljaren.

## 4. Avvertenze

Vi preghiamo di leggere attentamente le presenti istruzioni per l'uso e di osservarne le indicazioni e le avvertenze di sicurezza allegate. Consultando le istruzioni, cercate di familiarizzare con l'apparecchio, i dispositivi di regolazione ed il corretto impiego nonché con le avvertenze di sicurezza.



**Attenzione! Non consentite mai ai bambini o ad altre persone non a conoscenza di queste istruzioni per l'uso, di utilizzare questo apparecchio.**

**Le norme vigenti sul luogo di impiego stabiliscono l'età minima di utilizzo.**

**Non tagliate mai l'erba nelle dirette vicinanze di persone, in particolare di bambini, e di animali. Ricordate che il conducente del rasaerba o l'utente è responsabile per qualsiasi incidente con altre persone o danni alla proprietà di terze persone.**

**Vi preghiamo di conservare con cura le istruzioni.**

## 5. Impiego secondo destinazione

Il rasaerba Brill è stato costruito per tagliare superfici erbose e adibite a prato nei giardini privati e hobbistici e non può essere utilizzato per impianti pubblici, parchi, centri sportivi, lungo le strade e neppure nei settori dell'agricoltura e della silvicoltura.

L'osservanza delle istruzioni per l'uso fornite dalla ditta Brill è premissa fondamentale per un

impiego secondo destinazione dell'apparecchio. Le istruzioni per l'uso contengono anche le condizioni di funzionamento, manutenzione e riparazione.



**Attenzione! A causa del pericolo di ferimento, l'apparecchio non deve essere utilizzato per la potatura di cespugli, siepi e arbusti, per il taglio e la triturazione di piante rampicanti o prati**

**su giardini pensili o fioriere. Inoltre, l'apparecchio non deve essere utilizzato come biotrituratore per sminuzzare resti di alberi e siepi né per livellare eventuali irregolarità del terreno.**

Impiegare solo le linee di prolunga in PVC con la denominazione H05 VV-F o di gomma H05 RN-F con una lunghezza massima di 15 m.

## 6. Montaggio

### Controllo del contenuto della confezione:

Nell'imballaggio di cartone sono contenute le seguenti parti:

- rasaerba completo
- cesto raccogliherba
- istruzioni per l'uso
- indice dei centri di assistenza tecnica

### Montaggio delle stegole di guida

Togliere l'apparecchio dalla confezione, sganciare il manubrio di

guida con il chiavistello di arresto, (Fig. A1 Pos. 16) piegare il manubrio di guida (Fig. A2) verso il basso, innestare il manubrio di guida all'altezza desiderata (sei possibili livelli di altezza, Fig. B) ed avvitare a fondo con la manopola dello snodo (Fig. A Pos. 1) a destra e a sinistra.



**Attenzione! Prestare attenzione che il cavo non rimanga schiacciato (Fig. A Pos. 8).**

**Tutela ambientale, smaltimento** (in conformità alla Norma RL 2002 / 96 CE)



L'imballaggio è costituito da materiali riciclabili. Smaltire in modo regolare il materiale d'imballaggio. Gli apparecchi elettrici non devono essere assimilati ai normali rifiuti domestici, bensì vanno smaltiti a parte a norma di legge.

**Importante per la Germania:** smaltire gli apparecchi elettrici presso la vostra discarica comunale.

## 7. Messa in uso

Prima dell'uso è sempre necessario effettuare un controllo visivo per assicurarsi che gli apparati di taglio, i perni di fissaggio e l'intera unità di taglio non siano usurati né danneggiati. Per evitare che possa verificarsi un eventuale squilibrio, si devono sostituire gli apparati di taglio usurati o danneggiati (vedi il capitolo "Manutenzione, pulizia e conservazione").

Tagliate il prato solo in presenza di luce diurna oppure con una sufficiente illuminazione artificiale. Ove possibile, si dovrà evitare di utilizzare l'apparecchio sull'erba bagnata. In pendenza, assicuratevi sempre di poggiare stabilmente e con sicurezza a terra.

Spingete il rasaerba soltanto a passo d'uomo e prestate particolare attenzione durante le inversioni di marcia o quando tirate la macchina verso di voi. Arrestate sempre l'apparato di taglio se dovete inclinare il rasaerba per trasportarlo su altre superfici diverse dal prato o per condurlo da ed alle superfici che intendete tagliare.

Non utilizzate mai il rasaerba se i dispositivi di protezione o le griglie di protezione sono danneggiati o non sono montati, ad esempio senza i deflettori in lamiera e/o i dispositivi di raccolta dello sfalcio.

**Attenzione!** I dispositivi di sicurezza installati dal produttore sull'apparecchio non devono essere rimossi né elusi. In caso contrario sussiste il pericolo di ferimento e l'apparecchio non potrà più spegnersi automaticamente.

Se il motore è acceso, tenete lontani mani e piedi dall'interno del carter e dallo scarico dello sfalcio.

Durante i lavori è indispensabile indossare calzature robuste e pantaloni lunghi. Non utilizzate mai l'apparecchio a piedi nudi o con sandali leggeri.

### Regolazione dell'altezza di taglio

L'altezza di taglio è regolabile con la leva di bloccaggio (Fig. G Pos. 6) a setti livelli. Per regolare l'altezza di taglio è necessario sbloccare la leva di bloccaggio dall'apposita posizione, spostare la leva di bloccaggio nella posizione richiesta e innestare di nuovo la leva di bloccaggio.

### Altezza di taglio

livello 1 = 1,6 cm questa posizione riguarda unicamente una falciatura ornamentale e per superfici particolarmente piane.

livello 2 = 2,5 cm

livello 3 = 3 cm

livello 4 = 4 cm

livello 5 = 5 cm

livello 6 = 6 cm

livello 7 = 7 cm

### Avviso:

**per agevolare lo spostamento della leva di bloccaggio di un livello superiore, sollevare leggermente l'apparecchio dall'impugnatura (Fig. G Pos. 4).**



**Attenzione! Regolate l'altezza di taglio soltanto a motore spento. L'altezza di taglio può essere abbassata solo fintanto che le lame dell'apparato di taglio non toccano il terreno in presenza di dislivelli.**

### Applicazione del cavo di prolunga

Come prima cosa, inserite l'attacco del cavo di prolunga nella spina (Fig. C/D/E Pos. 12) dell'interruttore di accensione ed, infine, agganciatelo all'allentamento della tensione del cavo (Fig. F Pos. 7) in modo che il cavo di prolunga alla spina penda leggermente.

L'allentamento della tensione del cavo fa sì che il collegamento elettrico non possa essere staccato involontariamente.

Il cavo rimanente dovrà sempre essere posato completamente e con ampie spire.

Inserire la spina del cavo di prolunga nella presa di corrente prevista. **La presa di corrente deve essere protetta con almeno 16 ampere.**

**Usare per la propria sicurezza interruttori di sicurezza FI con corrente di guasto nominale  $\leq 30$  mA.**

Durante il taglio del prato, il cavo di prolunga deve essere trasportato in modo da trovarsi sempre sul lato già tagliato.



**Attenzione! Il cavo di prolunga non deve restare schiacciato tra porte o finestre! Staccate sempre il cavo di prolunga dalla presa di corrente tirandolo per la spina o l'alloggiamento dell'attacco, mai per il cavo stesso.**

### Avviamento

Avviate o attivate l'interruttore di avviamento con la massima cautela attenendovi alle istruzioni fornite dal produttore. Assicuratevi che i piedi siano sufficientemente distanti dall'apparato di taglio. Collocate il rasaerba su una superficie piana.

Controllate l'area su cui dovrà essere utilizzata la macchina e quindi rimuovete tutti gli oggetti che potrebbero essere d'ostacolo o venire scagliati violentemente dall'apparato di taglio.

Se l'utensile da taglio viene bloccato da un corpo estraneo oppure sovraccarica il motore, rilasciare entrambi le staffe di comando (Fig. C Pos. 11), le staffe di comando (Fig. D/E Pos. 11); il motore si spegne automaticamente. Se necessario, rimuovere il corpo estraneo.



**Attenzione! All'accensione del motore, il rasaerba non deve mai essere inclinato, a meno che non sia necessario sollevarlo per l'accensione. In questo caso ribaltare con leggera pressione sulla tiranteria di guida solo per quanto fosse necessario e sollevare solo il lato dietro l'utente.**

Per avviare l'apparecchio è necessario premere l'apposito tasto

di avvio (Fig. C /D/E Pos. 10) ed azionare con l'altra mano una delle due staffe di comando (Fig. C Pos. 11), le staffe di comando (Fig. D/E Pos. 11). Dopo aver avviato il motore, rilasciare il tasto di avvio (Fig. C /D /E Pos. 10).



**Attenzione! Un frequente sovraccarico del motore**

**(il numero di giri si riduce acusticamente durante l'uso) potrebbe causare il danneggiamento dell'avvolgimento del motore.**

### Spegnimento

Per spegnere il motore, rilasciare entrambi le staffe di comando (Fig. C Pos. 11), le staffe di

comando (Fig. D/E Pos. 11). Entro 3 secondi l'utensile da taglio si arresta grazie all'intervento di un freno integrato.



**Attenzione! L'apparato di taglio continua a girare ancora per inerzia!**

## 8. Rasatura corretta

### Informazioni generali sulla cura del prato

Per un prato sempre curato e bello si consiglia di effettuare il taglio possibilmente una volta alla settimana. Un taglio frequente rinforza gli steli corti rendendoli più resistenti.

Lo sfalcio molto corto (fino a circa 1 cm di lunghezza) può restare tranquillamente a terra dopo il taglio, mentre lo sfalcio più lungo dovrà essere rastrellato affinché il prato non ingiallisca o infeltrisca.

Il prato va tagliato per la prima volta in primavera, non appena inizia a crescere ed è nuovamente agibile. Se l'erba è diventata troppo alta, non tagliate mai il prato all'altezza desiderata in una sola volta; è preferibile tagliarlo la prima volta in un'unica direzione ad un'altezza media e una seconda volta trasversalmente, all'altezza desiderata.

### Il taglio

Assicuratevi che le lame siano sempre affilate ed in perfette condizioni per non sfrangiare i fili d'erba ed evitare che il prato possa ingiallire.

L'altezza di taglio dovrebbe sempre essere possibilmente di almeno 3-4 cm, perché la parte inferiore dei fili d'erba è biancastra e, quindi, se il taglio è troppo basso, il manto erboso risulterebbe troppo pallido ed, inoltre, nella stagione estiva il prato si essicchierebbe troppo in fretta.

**Se si deve falciare con il livello 1 (questo livello è inteso unicamente ad una falciatura ornamentale e per superfici particolarmente piane) è consigliabile innaffiare a dovere il prato dopo la falciatura, altrimenti questo rischierebbe di essiccarsi ed ingiallire.**

**Il sistema ad aria a 2 canali con un efficace tecnica di taglio è in grado di raccogliere l'erba e di aspirarla dal prato anche alla minima altezza di taglio.**

Per ottenere un prato dal taglio perfetto, vi consigliamo di condurre il rasaerba a velocità idonea percorrendo corsie possibilmente diritte. Le corsie dovrebbero sempre sovrapporsi di alcuni centimetri per evitare che possano restare strisce indesiderate.

Non sollevate e non trasportate mai il rasaerba a motore acceso.

Se è stato colpito un corpo estraneo, spegnete il motore e staccate la spina di rete, quindi verificate che il rasaerba non sia danneggiato ed effettuate le necessarie riparazioni prima di ricominciare i lavori. Se il rasaerba vibra insolitamente, occorrerà sottoporlo ad un'immediata ispezione.

**Avviso:**  
**in pendenza si dovrà procedere con una corsia di taglio trasversale all'inclinazione. Per evitare che il rasaerba possa scivolare, basta mantenere una posizione leggermente inclinata verso l'alto. Non utilizzate il rasaerba su superfici eccessivamente inclinate e prestate particolare attenzione durante**

**l'inversione di senso di marcia in pendenza.**

**Pulite la parte inferiore della scocca del rasaerba ad intervalli regolari. Si devono rimuovere tutti i depositi di erba, poiché questi potrebbero impedire l'accensione, compromettere la qualità del taglio nonché lo scarico dello sfalcio.**

**Spegnete il motore ogni volta che vi allontanate dal rasaerba.**

### Taglio con il cesto raccogliherba

Se sul prato restano dei residui d'erba durante la falciatura oppure l'indicatore del livello di riempimento (Fig. I Pos. 17) segnala **FULL**, significa che il cestello raccogliherba è pieno e deve essere svuotato.

**Indicazioni sull'indicazione del livello di riempimento:**  
**In caso di regolazione minima dell'altezza di taglio si possono produrre eventualmente pregiudizi dell'indicazione del livello di riempimento.**

Con impostazione di altezza di taglio alta, è possibile che il box multi-funzione si sollevi per via della migliore adduzione di aria (Duo-Air-Management) del tagliaerba. Questo effetto non influenza la funzionalità e la sicurezza del tagliaerba. Il box multi-funzione può essere bloccato meccanicamente con la leva di bloccaggio (Fig. L Pos. 18).

## Manipolazione del cestello raccogliherba

Per rimuovere il cestello raccogliherba, aprire il box multifunzione (Fig. H Pos. 5), sollevare verso l'alto in avanti il cestello raccogliherba (Fig. H Pos. 14) all'altezza dell'impugnatura in modo che l'erba tagliata rimanga nel cestello raccogliherba.

Dopo aver svuotato il cestello raccogliherba, introdurre innanzi tutto verso la parte posteriore tra la guida a destra e a sinistra, poi in avanti nella zona dell'impugnatura. Se il cestello raccogliherba viene inserito in maniera corretta, il box multifunzione si trova sulla carcassa.



**Attenzione! Prima di togliere il cesto raccogliherba dovete spegnere il motore ed attendere che l'apparato di taglio si fermi completamente.**

**Avviso: affinché il cesto raccogliherba possa riempirsi correttamente e completamente, al termine dei lavori è consigliabile pulirlo, prestando particolare attenzione alla griglia di ventilazione. Rimuovere i depositi presenti anche nella feritoia di ventilazione (Fig. A Pos. 9) e sulle superfici di appoggio del cestello raccogliherba sulla carcassa.**



**Attenzione! Non rimuovete mai a mani nude o con i piedi i resti di sfalcio dalla scocca interna del rasaerba! Utilizzate sempre utensili adatti, ad esempio una spazzola o una scopa.**

### Taglio senza il cesto raccogliherba

Durante la falciatura senza cestello raccogliherba, dalla zona superiore di espulsione, l'erba tagliata viene posata uniformemente sul prato.

Se si miete senza canestro raccogliherba non viene indicato il livello di riempimento.

## 9. Manutenzione, cura, conservazione

### Manutenzione

La manutenzione comprende tutti i lavori volti a mantenere la macchina in perfette condizioni di funzionamento. Mediante controlli regolari (collegamenti a vite saldi, fessure, danneggiamenti) e la sostituzione dei componenti difettosi ed usurati si prevengono eventuali infortuni e guasti all'apparecchio.

**Le riparazioni possono essere effettuate unicamente dai centri di assistenza tecnica autorizzati dal produttore o presso i rivenditori autorizzati.**

L'elenco dei centri di assistenza tecnica è compreso nella dotazione della macchina.



**Attenzione! Prima di iniziare i lavori di manutenzione, staccate sempre la spina! In caso contrario sussiste il pericolo di ferimento!**

Assicuratevi ad intervalli regolari che i dispositivi di raccolta dello sfalcio non siano usurati e non abbiano perso la loro funzionalità. Per motivi di sicurezza, sostituite sempre i componenti usurati e danneggiati.

**Pericolo di danni alle persone e alle cose: la macchina non deve mai**

**essere pulita con acqua corrente, in particolare non si devono utilizzare dispositivi ad alta pressione.**

**La macchina deve essere conservata in un luogo asciutto e non esposto al gelo. Il luogo di conservazione non deve essere accessibile ai bambini.**

### Sostituzione delle lame

Utilizzate unicamente le lame di ricambio originali prescritte dal produttore. Le lame di ricambio originali sono disponibili presso il vostro rivenditore autorizzato.

**Larghezza di taglio 33 cm (ricambio originale Brill, numero articolo 61604).  
Larghezza di taglio 36 cm (ricambio originale Brill, numero articolo 61605).  
Larghezza di taglio 41 cm (ricambio originale Brill, numero articolo 61606).**

**Non utilizzate mai parti di ricambio ed accessori che non siano stati autorizzati dal produttore.**

**Le placchette danneggiate devono essere sostituite poiché possono provocare condizioni di squilibrio. Per motivi di sicurezza, le placchette devono essere sostituite da un centro di assistenza tecnica**

**autorizzato dal produttore oppure presso il rivenditore autorizzato.**

**Non affilare il portalama in un secondo momento (sbilanciamento).**

Per sostituire il portalama è necessario allentare le due viti (Fig. K Pos. 2). Prestare attenzione durante le operazioni di montaggio che le staffe del portalama (Fig. K Pos. 1) indichino verso la carcassa. Applicare le viti (Fig. K Pos. 2) e stringere a fondo. (Momento torcente: 8 Nm).

### Pulizia

**Subito dopo il taglio è possibile rimuovere lo sporco e i resti di sfalcio con la massima facilità.** Pulite con una spazzola ed un panno.

Sgombrare sempre lo sporco depositato nella feritoia di ventilazione (Fig. A Pos. 9). Rimuovere, se necessario, l'erba falciata presente nella feritoia di ventilazione.

### Conservazione




**Attenzione! Prima della conservazione tirare sempre la spina di alimentazione!**

Conservate sempre la macchina in un luogo chiuso.


### Lasciare raffreddare il motore, prima di conservare l'apparecchio in un locale chiuso.

Per motivi di salvaspazio e pulizia è possibile conservare l'apparecchio come mostrato nella Fig. J, allentare leggermente le manopole dello snodo (Fig. A Pos 1) fino a sganciare il manubrio di guida,

piegare il manubrio di guida in avanti e assicurare il manubrio di guida con l'apposito chiavistello di arresto (Fig. J Pos.16).

 **Attenzione! Quando chiudete il manubrio, accertatevi sempre che il cavo non venga piegato né schiacciato.**


Per conservare l'apparecchio è possibile avvolgere, come mostrato nella (Fig. J), una corta prolunga del pannello di comando sull'apposito supporto.


 **Attenzione! Prima di usare l'apparecchio è necessario svolgere completamente il cavo.**

## 10. Eliminazione dei guasti

### Generalità

Nella maggior parte dei casi, i guasti si verificano se l'apparecchio non viene correttamente utilizzato, pulito e sottoposto a manutenzione. La tabella sottostante riporta i guasti più frequenti e la rispettiva eliminazione. Per anomalie di funzionamento diverse dovrete rivolgervi al centro di assistenza autorizzato più vicino oppure al vostro rivenditore autorizzato di fiducia.

 **Attenzione! Le riparazioni che richiedono nozioni tecniche specifiche possono essere effettuate unicamente da un tecnico specializzato autorizzato.**

 **Attenzione! Per motivi di sicurezza si devono utilizzare esclusivamente parti di ricambio originali del produttore o componenti autorizzati dal produttore.**

**Inoltre, vorremmo ricordarvi ancora una volta che, conforme-**

**mente alla legge sulla responsabilità del prodotto, non siamo tenuti a rispondere di danni causati dai nostri apparecchi qualora questi insorgessero in seguito ad una riparazione non conforme, all'installazione di parti di ricambio non originali Brill o non espressamente autorizzate dalla nostra ditta, a riparazioni non eseguite dal servizio di assistenza del produttore o da un tecnico autorizzato. Lo stesso dicasi per i componenti complementari e gli accessori.**

Guasto Possibile	causa	Rimedio
Rumorosità eccessiva, la macchina vibra.	Le viti del motore, del suo fissaggio o della scocca del rasaerba non sono saldamente avvitate.	Stringere a fondo le viti.
Funzionamento irregolare, forti vibrazioni della macchina.	La lama sono danneggiati (squilibrio), il fissaggio della placchetta all'albero motore è allentato.	Stringere a fondo la viti della lama. Fare sostituire i componenti danneggiati da un centro di assistenza tecnica.
Il prato ingiallisce, il taglio non è netto.	Le lame non sono affilate, l'altezza di taglio è troppo bassa.	Sostituire le lame. Regolare un'altezza di taglio più alta.
Il rasaerba lascia tracce profonde.	Il terreno è bagnato e morbido, il prato è troppo umido.	Lasciare asciugare il prato, non tagliare se l'erba è bagnata.
Il motore non funziona.	Mancanza di corrente. Cavo di prolunga difettoso.	Verificare l'alimentazione elettrica. Tirare la spina delle rete! Controllare il cavo di prolunga.
Mancati accensioni del motore.	Bloccaggio a causa di corpo estraneo o apparecchio intasato.	Spegnere il motore. Tirare la spina della rete! Eliminare il corpo estraneo o l'intasamento.



## 11. Norme per un impiego corretto, avvertenze di sicurezza



**Controllo dell'apparecchio prima e dopo ogni utilizzo**

Prima di ogni utilizzo, controllate visivamente l'apparecchio. Non utilizzate mai l'apparecchio se i dispositivi di sicurezza (protezione della leva di accensione o di sicurezza) e/o l'apparato di taglio sono danneggiati o usurati. Non rimuovete e non disattivate mai i dispositivi di sicurezza!

Prima di iniziare il lavoro, controllate sempre la superficie che intendete tagliare. Rimuovete qualsiasi corpo estraneo presente (ad esempio sassi, rami o ossi) prestando attenzione a che non ve ne siano altri durante il lavoro.

Durante i lavori è indispensabile indossare calzature robuste e pantaloni lunghi. Non utilizzate mai l'apparecchio a piedi nudi o con sandali leggeri.

Controllate gli apparati di taglio ad intervalli regolari per verificare che non siano danneggiati e riparate correttamente all'occorrenza.

Gli apparati di taglio possono essere sostituiti unicamente da un centro di assistenza tecnica Brill o da un rivenditore autorizzato.



**Impiego / Responsabilità**

Accertarsi che non vi siano altre persone (in particolare bambini) in vicinanza alla zona di lavoro.

L'apparecchio può essere causa di ferimento grave! L'utente è responsabile della sicurezza nella zona di lavoro. Non avviate mai il rasaerba quando è ribaltato – Pericolo di ferimento!

Utilizzate l'apparecchio esclusivamente in conformità allo scopo di utilizzo indicato nelle presenti istruzioni per l'uso.

Tagliate il prato solo in presenza di luce diurna oppure con una sufficiente illuminazione artificiale.

Durante il lavoro, assicuratevi di poggiare sempre su una superficie sicura e stabile anche in pendenza.

La corsia di taglio deve essere trasversale all'inclinazione, mai verso l'alto o verso il basso.

Non utilizzate l'apparecchio su superfici eccessivamente inclinate e prestate particolare attenzione durante.

L'inversione del senso di marcia in pendenza, quando girate l'apparecchio oppure lo tirate verso di voi.

Attenzione in retromarcia, potreste inciampare!

Spingete l'apparecchio soltanto a passo d'uomo.

Spegnete sempre il motore quando dovete inclinare l'apparecchio per trasportarlo su altre superfici diverse dal prato oppure per condurlo da ed alle superfici che intendete tagliare.

Non utilizzate mai l'apparecchio se i dispositivi di protezione sono danneggiati oppure non sono stati montati.

Avviate o attivate l'interruttore di avviamento con la massima cautela attendendovi alle istruzioni fornite dal produttore. Assicuratevi che i piedi siano sufficientemente distanti dall'apparato di taglio.

All'avvio o all'accensione del motore, l'apparecchio non deve mai essere inclinato, a meno che non sia necessario sollevarlo per l'accensione. In questo caso, inclinatelo soltanto per il minimo indispensabile, quindi sollevate la parte non rivolta verso di voi.

Non avviate mai il motore se sostate ancora di fronte al canale di scarico.

Tenete lontani mani e piedi dall'apparato di taglio!

Non sollevate e non trasportate mai l'apparecchio a motore acceso.

Spegnete sempre il motore prima di effettuare qualsiasi lavoro sull'apparecchio o di allontanarvi da esso e prima di procedere al rifornimento di carburante.

Qualora si incontrasse un ostacolo durante il lavoro, spegnete sempre l'apparecchio e staccate la spina dalla presa di corrente. Rimuovete l'ostacolo, verificate che l'apparecchio non abbia subito danni e, se necessario, fatelo riparare.

Qualora l'apparecchio iniziasse a vibrare eccessivamente, staccate la spina dalla presa di corrente e ricercate la causa.



**Interruzione dei lavori**

Non lasciate mai l'apparecchio incustodito. Qualora interrompesti il lavoro, staccate la spina dalla presa di corrente e parcheggiate l'apparecchio in un luogo sicuro.

Se occorre interrompere il lavoro, ad esempio per trasferirsi in un'altra zona di lavoro, spegnete sempre l'apparecchio e staccate la spina dalla presa di corrente.



**Condizioni meteorologiche ed ambientali**

Non utilizzate mai l'apparecchio con la pioggia né su superfici umide o bagnate.

Non utilizzate mai apparecchi elettrici nelle dirette vicinanze di una piscina o di un laghetto da giardino.

Osservate le normative sugli orari di riposo del vostro comune!



**Sicurezza elettrica**

Il cavo di allacciamento deve essere sottoposto a regolari controlli per rilevare eventuali danni e segni di invecchiamento.

Utilizzare solo cavi di prolunga ammessi.

**In caso di danneggiamento o tranciatura del cavo di allacciamento / cavo di prolunga,**

**staccare immediatamente la spina di alimentazione.**

## Garanzia

Il produttore concede 24 mesi di garanzia (a partire dalla data di acquisto) su tutti i propri prodotti, purché vengano utilizzati esclusivamente per uso privato. I diritti alla garanzia previsti per legge restano comunque inviolati. La garanzia si riferisce a tutti i vizi essenziali del prodotto che possano essere riconducibili a vizi del materiale o difetti di lavorazione. Inoltre, la garanzia viene concessa a nostra discrezione sotto forma di fornitura sostitutiva di un prodotto in perfette condizioni di funzionamento oppure con la riparazione gratuita del prodotto, purché vengano soddisfatte le seguenti premesse:

- In caso di trasmissione del rischio, il prodotto è stato ceduto privo di vizi giuridici.
- presentazione della ricevuta originale di acquisto con l'indirizzo dell'acquirente, la data di acquisto, il tipo ed il nome del prodotto a titolo di prova dell'acquisto. Il luogo di acquisto deve rientrare nel territorio dell'Unità Europea.
- Il prodotto deve essere stato utilizzato correttamente e conformemente

alle raccomandazioni riportate nelle istruzioni per l'uso. La manutenzione e la pulizia del prodotto conformemente alle indicazioni riportate nelle istruzioni per l'uso sono requisiti essenziali. Né l'acquirente né terze persone non autorizzate possono tentare di smontare il prodotto nelle sue parti né di ripararlo.

- Si devono assolutamente utilizzare parti di ricambio originali ed accessori originali oppure componenti espressamente autorizzati dal produttore. Qualora venissero utilizzati parti o accessori non originali, non si escludono eventuali danni conseguenti ed un maggiore rischio di infortunio. I danni conseguenti non sono coperti dalla presente garanzia.
- Il prodotto deve essere consegnato direttamente ad un centro di assistenza autorizzato oppure inviato con pacco sufficientemente affrancato. Al prodotto dovrà essere allegata la ricevuta originale di acquisto.
- Danni causati da comando errato, utilizzo non secondo

destinazione, impiego di componenti intercambiabili, di ricambio ed accessori non idonei, non originali o non autorizzati nonché da lavori di manutenzione e riparazione non correttamente eseguiti non possono essere riconosciuti come diritti alla garanzia.

I prodotti contengono diversi componenti soggetti ad usura dovuta all'utilizzo ed un normale consumo. Tali parti usurabili non sono parte integrante della garanzia.

A seconda del prodotto, i seguenti componenti non vengono considerati parti usurabili:

lama / placchetta / cinghia di trasmissione / cilindro aeratore / cilindro a coltelli / controlama / placchetta / filo di taglio / coperchio della testata di taglio / lama per sega / elemento al nichel-cadmio (batteria).

La presente garanzia concessa dal produttore non comprende i diritti alla garanzia esistenti nei confronti del commerciante / venditore.

## 4. Indicaciones al manual de instrucciones

Por favor, lea atentamente las instrucciones y tenga en cuenta sus indicaciones de uso y de seguridad adjuntas. Familiarícese mediante estas instrucciones de uso con el aparato, los controles, el uso correcto y las indicaciones de seguridad.



**¡Atención! No permita nunca que los niños u otras personas, que no conozcan este manual de instrucciones utilicen, este aparato.**

**Puede que haya normativas locales que impongan una edad mínima del usuario.**

**No corte el césped cuando haya cerca personas (sobre todo niños) o animales. Recuerde que el usuario es responsable de los accidentes que afecten a la integridad física o a la propiedad de otras personas.**

**Guarde estas instrucciones de uso en un lugar seguro.**

## 5. Uso previsto

El cortacésped Brill está previsto para cortar césped o hierba en el ámbito doméstico del jardín de

casa o de un aficionado a la jardinería y no para el uso industrial en instalaciones públicas, parques,

centros deportivos, carreteras ni en explotaciones agrícolas o forestales.

Para utilizar correctamente el aparato es imprescindible seguir el manual de instrucciones de Brill que se adjunta. El manual de instrucciones también contiene información sobre las condiciones de funcionamiento, mantenimiento y conservación.



**¡Atención! El aparato no se debe utilizar para podar arbustos, setos ni matorrales, ni tampoco para cortar trepadoras o césped plantado sobre tejados o en tiestos ya que existe peligro de lesiones físicas. Además, el aparato no debe utilizarse como picadora para trocear desechos**

**de la poda de árboles o setos ni para nivelar las irregularidades del suelo.**

Utilice sólo alargues permitidos de PVC con la referencia H05 VV-F o de goma H05 RN-F con una longitud máxima de 15 m.

## 6. Montaje

### Comprobación del contenido suministrado:

La caja de embalaje debe contener los siguientes componentes:

- Cortacésped completo
- Cesto recogedor
- Instrucciones de uso
- Listado de centros de servicio técnico

### Montaje del varillaje

Saque la máquina del embalaje, desbloquee la barra guía con el pestillo de sujeción (Fig. A1 Pos. 16) vuelque la barra guía (Fig. A2) hacia atrás, encastre la barra guía a la altura deseada (tiene seis posibilidades de ajuste, Fig. B) y atorníllela fuertemente a derecha e izquierda con el asa de sujeción articulada (Fig. A Pos. 1).



**¡Atención! Ponga atención de no apretar el cable (Fig. A Pos. 8).**

### Protección del medio ambiente; desabastecimiento

(según RL 2002 / 96 C.E.)



El embalaje del aparato está compuesto de material reciclable o recuperable.

Entregue, por lo tanto, el embalaje del aparato y sus elementos en los Puntos o Ventros Oficiales de recogida para su reciclaje o recuperación. Los aparatos eléctricos no deben ser desabastecidos con la basura doméstica, sino que tienen que ser desabastecidos de forma adecuada.

### Importante para Alemania:

Desabastezca los aparatos eléctricos a través de su empresa de eliminación de residuos comunal.

## 7. Puesta en servicio

Antes del uso se debe realizar siempre una inspección visual para comprobar que los mecanismos de corte, los pernos de sujeción y toda la unidad de corte no presenten daños ni desgaste. Para evitar que se produzcan desequilibrios, los mecanismos de corte desgastados o dañados deben ser siempre reemplazados. (Consulte Mantenimiento, conservación y almacenamiento.)

Corte el césped sólo con luz natural o con una buena iluminación artificial. Siempre que sea posible, evite utilizar el aparato sobre hierba mojada. En las pendientes, compruebe siempre que el aparato esté bien apoyado.

Conduzca la máquina a velocidad de paseo. Tenga especial precau-

ción cuando dé la vuelta al cortacésped o tire de él hacia usted. Levante el mecanismo de corte cuando deba inclinar el cortacésped para transportarlo por superficies que no sean de hierba y cuando el cortacésped se mueva hacia la superficie de césped que debe cortarse o desde ella.

No utilice nunca el cortacésped si los dispositivos o rejillas de protección están dañados o simplemente no montados, p. ej., las placas desviadoras y / o los dispositivos para recoger el césped cortado.



**¡Atención! Los dispositivos de seguridad instalados en el aparato por el fabricante no deben retirarse ni puentearse, ya que existe peligro de lesiones y el**

**aparato no se podrá desconectar automáticamente.**

**Cuando el motor esté en marcha, mantenga las manos y los pies apartados de la carcasa interior y de la zona de expulsión de la hierba.**

**Mientras corte el césped, lleve siempre pantalones largos y calzado que no resbale. No corte el césped descalzo ni con sandalias finas.**

### Ajuste de la altura de corte

La altura de corte se puede ajustar en siete escalones con la palanca de retención (Fig. G Pos. 6). Para ajustar la altura de corte, saque la palanca de sujeción del encastamiento, desplace la palanca de sujeción a la posición deseada y vuelva a encastrarla.

### Altura de corte

Escalón 1 = 1,6 cm esta posición se usa sólo para céspedes ornamentales y superficies especialmente planas

Escalón 2 = 2,5 cm

Escalón 3 = 3 cm

Escalón 4 = 4 cm

Escalón 5 = 5 cm

Escalón 6 = 6 cm

Escalón 7 = 7 cm

**Nota:** Para desplazar la palanca de retención más fácilmente a un escalón superior, levante ligeramente el aparato tomándolo del asa de la caja (Fig. G Pos. 4).



**¡Atención!** Ajuste la altura de corte sólo si el motor está apagado. La altura de corte debe graduarse de manera que, en caso de irregularidades del terreno, las cuchillas del mecanismo de corte no rocen el suelo.

### Colocación del alargue

Introducir primero el acoplamiento del alargue en el enchufe (Fig. C/D/E Pos. 12) del interruptor de arranque y luego cuélguelo en la descarga de tracción del cable (Fig. F Pos. 7) de modo que el cable del alargue al enchufe no quede tensado.

La descarga de tracción del cable evita que éste se separe accidentalmente de la conexión eléctrica.

Tienda siempre toda la reserva de cable y hágalo en vueltas grandes.

Conecte el enchufe del alargue a la toma prevista para ello.

**La toma de conexión a la red debe estar protegida con un fusible de al menos 16 A.**

**Utilice el interruptor de seguridad con una corriente de fallo nominal de  $\leq 30$  mA para su seguridad.**

El alargue debe guiarse de manera que al cortar el césped siempre quede en la parte que ya se ha cortado.



**¡Atención!** Procure que ni puertas ni ventanas puedan aplastar el alargue. Extraiga el alargue tirando siempre del enchufe o de la caja de acoplamiento de la toma.

### Arranque

Arranque el motor o accione el interruptor de arranque con cuidado siguiendo las instrucciones del fabricante. Compruebe que haya suficiente distancia entre los pies y el mecanismo de corte. Coloque el cortacésped sobre una superficie plana.

Compruebe el terreno en el que se va a utilizar la máquina y retire todos los objetos que puedan ser atrapados por la máquina y luego proyectados.

Si el útil cortante es bloqueado por un cuerpo extraño o si se sobrecarga el motor, suelte ambos estribos de conmutación (Fig. C Pos. 11) y el arco de seguridad (Fig. D/E

Pos. 11); el motor se desconecta automáticamente. En caso de necesidad, retire el cuerpo extraño.



**¡Atención!** Cuando arranque o ponga en marcha el motor, no incline el cortacésped a no ser que deba levantarse durante el proceso. Si es así, inclínelo con una ligera presión sobre la varilla guía sólo lo mínimo indispensable y levante sólo el lado contrario al usuario.

Para arrancar el moto, presione el botón de arranque (Fig. C/D/E Pos. 10), con la otra mano presione uno de los dos estribos de conmutación (Fig. C Pos. 11) (Fig. D/E Pos. 11). Suelte el botón de arranque (Fig. C/D/E Pos. 10) después de arrancar el motor.



**¡Atención!** Una sobrecarga frecuente del motor (el número de revoluciones baja forma audible al trabajar) lleva a daños del bobinado del motor.

### Parada

Para parar el motor, suelte ambos arcos de conmutación (Fig. C Pos. 11) y (Fig. D/E Pos. 11). Mediante un freno integrado, el útil cortante se para dentro de 3 segundos.



**¡Atención!** ¡El mecanismo de corte sigue funcionando por inercia!

## 8. Cortar correctamente

### Observaciones generales acerca del cuidado del césped

Para tener un césped bien cuidado, recomendamos cortarlo una vez por semana siempre que sea posible. Si se corta el césped con frecuencia, el tallo se fortalece y se vuelve más resistente.

Los trozos cortados cortos de césped (de hasta 1 cm de largo, aproximadamente) pueden dejarse

sobre el terreno. Los trozos cortados largos deben retirarse para que el césped no amarillee ni se afieltre.

En primavera, empiece a cortar el césped en cuanto la hierba empiece a crecer y se pueda pisar el césped. Si el césped ha crecido demasiado, corte primero el césped en un sentido a una altura de corte superior, y luego córtelo a la altura deseada en sentido perpendicular.

### Cómo cortar el césped

Utilice sólo cuchillas afiladas y en buen estado para que las briznas de hierba no se despunten y el césped no amarillee.

La altura de corte debería ser, siempre que sea posible, como mínimo de 3 – 4 cm, ya que el tallo es blancuzco en la base y si se corta demasiado el césped no se verá todo verde. El tallo se seca muy rápido, sobre todo en verano.

**Al cortar el césped en el escalón 1 (este escalón es apropiado sólo para céspedes ornamentales y para superficies especialmente planas) debiera de regarlo después muy bien, puesto en caso contrario el césped se seca, tomando un color marrón.**

**El sistema de ventilación de los canales con técnica de corte efectiva junta el pasto y aspira el césped en la corriente de aire también con la altura de corte más baja.**

Para conseguir un corte limpio, mueva el aparato a la velocidad adecuada y lo más recto posible, formando carriles. Los carriles formados se deben superponer algunos centímetros para evitar que queden tiras de césped sin cortar.

No levante ni transporte el cortacésped con el motor en marcha.

Apague el motor y desconecte el enchufe si se topa con un cuerpo extraño. Compruebe que el cortacésped no haya sufrido daños y realice las reparaciones necesarias antes de seguir trabajando con el cortacésped; si el cortacésped empieza a vibrar con una intensidad fuera de lo normal, realice una comprobación de inmediato.

**Nota:**

**En las pendientes, el carril de corte debe ser oblicuo a la pendiente. Si se coloca el aparato en una posición ligeramente inclinada hacia arriba, se evitará que se resbale por la pendiente. No corte el césped en pendientes muy pronunciadas y tenga especial precaución cuando cambie la dirección de avance en la pendiente.**

**La parte inferior de la carcasa del cortacésped debe limpiarse regularmente. Debe retirar las acumulaciones de hierba. Las acumulaciones dificultan el arranque y afectan a la calidad del corte y a la expulsión de la hierba.**

**Apague el motor antes de soltar el cortacésped.**

**Cómo cortar el césped con la caja para recoger hierba**

Si durante el trabajo quedan restos de pasto sobre el césped o la indicación del nivel (Fig. I Pos. 17) visualiza **FULL**, significa que la cesta colectora de pasto está llena y tiene que ser vaciada inmediatamente.

**Nota referente a la indicación de llenado:**

**Con el ajuste más bajo de la altura de corte, bajo ciertas circunstancias se pueden producir menoscabos en la indicación de llenado.**


Con el ajuste de la altura de corte alta, debido a la mejor conducción del aire (Duo-Air-Management) de la cortadora de césped, la caja multifuncional puede elevarse. Este efecto no influye en el funcionamiento y la seguridad de la cortadora de césped. La caja multifuncional puede ser bloqueada mecánicamente con la palanca de bloqueo (Fig. L Pos. 18).

**Manipulación de la cesta colectora de pasto**

Para retirar la cesta colectora de pasto, abra la caja multifuncional (Fig. H Pos. 5), levante la cesta colectora de pasto (Fig. H Pos. 14)


por arriba adelante en el área del asa, para que el pasto cortado permanezca en ella.

Después de vaciado el pasto, introduzca primero la cesta colectora de pasto atrás entre las guías derecha e izquierda, luego adelante en el área del asa. Si la cesta colectora de pasto no está bien puesta, la caja multifuncional está allegada a la caja.

 **¡Atención! Antes de retirar el cesto recogedor, pare el motor y espere a que se detenga el mecanismo de corte.**

**Nota:**

**Para garantizar un buen resultado, limpie la caja recogedora y sobre todo la rejilla de ventilación después de cada uso. Mantenga libre de deposiciones las ranuras de ventilación (Fig. A Pos. 9) y las superficies de apoyo de la cesta colectora de pasto.**

 **¡Atención! No retire los restos de hierba cortada que queden en la carcasa del cortacésped con la mano ni con el pie, sino con herramientas adecuadas, como cepillos o escobas.**

**Cómo cortar el césped sin el cesto para recoger hierba**

Debido al alto campo de eyección lateral, al cortar el césped sin cesta colectora del pasto, éste se reparte de forma uniforme sobre el césped.

Al cortar el césped sin cesta colectora del pasto no se puede indicar el nivel de llenado.

## 9. Mantenimiento, limpieza, almacenamiento


### Mantenimiento

El mantenimiento incluye trabajos que mantienen el aparato en buen estado de funcionamiento. La comprobación regular (conexiones roscadas bien apretadas, grietas, daños) y el cambio de las piezas desgastadas o dañadas permite

prevenir accidentes y averías del aparato.

**Las reparaciones deben ser realizadas exclusivamente por centros de servicio técnico o distribuidores oficiales autorizados por el fabricante.**

**Con el aparato se adjunta un listado de centros de servicio técnico.**

 **¡Atención! Desenchufe el cable antes de hacer trabajos de mantenimiento. De lo contrario, existe peligro de lesiones.**

Compruebe regularmente que el dispositivo recogedor de hierba no presenta signos de desgaste y que funciona correctamente. Por motivos de seguridad, reemplace también las piezas dañadas o desgastadas.

**Debido al peligro de lesiones físicas y daños materiales: No limpie el aparato con agua corriente, sobre todo si es a presión.**

**Guarde el aparato en un lugar seco y protegido contra heladas. El lugar de almacenamiento debe estar fuera del alcance de los niños.**

**E**

**Cambio de la cuchilla**

Utilice exclusivamente cuchillas de repuesto originales del fabricante. Puede adquirir cuchillas de repuesto en cualquier distribuidor oficial.

**Ancho de corte 33 cm  
(N.º de artículo de repuesto original de Brill 61604)**

**Ancho de corte 36 cm  
(N.º de artículo de repuesto original de Brill 61605)**

**Ancho de corte 41 cm  
(N.º de artículo de repuesto original de Brill 61606)**

**No utilice nunca piezas de recambio ni accesorios no previstos por el fabricante.**

**Si la barra portacuchilla está dañada, debe cambiarse, ya que implica un desequilibrio. Por motivos de seguridad, deber realizarse en un centro de servicio técnico o un distribuidor oficial autorizado por el fabricante.**

**No rectificar la barra portacuchillas (desequilibrio).**

Para cambiar la barra portacuchillas, suelte los dos tornillos (Fig. K Pos 2). En el montaje, observe que las aletas de la barra portacuchillas (Fig. K Pos. 1) muestren hacia la caja. Poner los dos tornillos y apretarlos fuertemente (Fig. K Pos. 2). (Par de apriete: 8 Nm).

**Conservación**

**La manera más fácil de eliminar la suciedad y los restos de hierba es hacerlo justo después de cortar el césped.** Límpielo con cepillos y trapos.

Mantenga siempre libre de suciedad las ranuras de ventilación (Fig. A Pos. 9). En caso de ser necesario, retire el pasto cortado de las ranuras de ventilación.


**Almacenamiento**

 **¡Atención! Sacar siempre el enchufe antes de guardarla!**


Guarde el aparato siempre en una habitación cerrada.

**Deje que el motor se enfríe antes de almacenar la máquina en un recinto cerrado.**

Para ahorrar espacio y para la limpieza, puede guardar la máquina como expuesto en la Fig. J. Para ello, suelte algo las asas de sujeción articuladas (Fig. A Pos. 1) hasta que pueda desencastrar la barra guía. Vuelque la barra guía hacia delante y asegure la barra guía con el pestillo de sujeción (Fig. J Pos. 16).

 **¡Atención! Al plegarlo, compruebe que el cable no se doble ni quede aprisionado.**


Para guardarla puede, como expuesto en la (Fig. J), enrollar cables cortos de prolongación en el panel de mando en el soporte para ello previsto.


 **¡Atención! Antes de trabajar con este aparato se tiene que desenrollar el cable por completo.**

**10. Solución de averías**

**Aspectos generales**

Las averías suelen aparecer cuando el aparato no se trata, cuida y mantiene correctamente. En la tabla siguiente se recogen las averías más frecuentes y su solución. En caso de avería, acuda al centro de servicio técnico o al distribuidor oficial autorizado más cerca de usted.

 **¡Atención! Las reparaciones que requieran conocimientos técnicos deben ser realizadas por un técnico autorizado.**

 **¡Atención! Por motivos de seguridad, utilice sólo repuestos originales del fabricante o piezas autorizadas por éste.**

**Hacemos constar que, según la ley alemana sobre responsabilidad**

**por productos, no nos responsabilizamos de los daños ocasionados a las herramientas causados por reparaciones indebidas, causados por recambios parciales de las piezas originales o de las piezas autorizadas por éste, ni tampoco causados por reparaciones hechas por servicios técnicos o técnicos no autorizados por el fabricante. Todo ello también se aplica a los accesorios y complementos.**

Avería Causa	probabile	Solución
Ruidos extraños, golpes en el aparato.	Los tornillos del motor o de la carcasa del cortacésped están flojos.	Apriete los tornillos.

Avería Causa	probabile	Solución
Ruido durante el funcionamiento, fuerte vibración del aparato.	La cuchilla están dañadas (desequilibrio), se ha soltado la sujeción de la barra portacuchilla al eje del motor.	Apriete los tornillos de la cuchilla. Haga que un centro de servicio técnico cambie las piezas dañadas.
El césped amarillea, el corte no es limpio.	La cuchilla no está afilada, la altura de corte es demasiado baja.	Cambie la cuchilla. Suba la altura de corte un poco.
El cortacésped deja unas huellas profundas.	El suelo se ha reblandecido por la humedad, el césped está demasiado mojado.	Deje que el césped se seque, no corte el césped mojado.
El motor no funciona.	No hay alimentación eléctrica. Cable alargador defectuoso.	Compruebe que haya corriente. ¡Extraiga el enchufe de la toma de red! Compruebe el cable alargador.
El motor se apaga.	Bloqueo debido a cuerpos extraños o aparato atascado.	Parada del motor ¡Extraiga el enchufe de la toma de red! Elimine los cuerpos extraños o la obstrucción.



## 11. Indicaciones para el uso adecuado / Indicaciones de seguridad



### Comprobación antes y después de cada uso

Antes de cada uso, realice una inspección visual del aparato. No utilice el aparato si los dispositivos de seguridad (palanca de cambio, cubiertas protectoras) y / o el dispositivo de corte están dañados o desgastados. Nunca impida el funcionamiento de los dispositivos de seguridad.

Antes de empezar a trabajar, compruebe la zona en la que va a cortar el césped. Retire los objetos extraños que haya (p. ej., piedras, ramas o huesos). Durante el trabajo procure detectar cuerpos extraños.

Mientras corte el césped, lleve siempre pantalones largos y calzado fuerte. No corte el césped descalzo ni con sandalias finas.

Compruebe regularmente el estado de los mecanismos de corte y, si fuera necesario, repárelos adecuadamente.

Sólo el servicio técnico Brill o el distribuidor autorizado deben cambiar los mecanismos de corte.



### Uso / Responsabilidad

Compruebe que no haya personas (sobre todo niños) ni animales cerca del área de trabajo.

El aparato puede producir heridas graves. Usted es el responsable de la seguridad en la zona de trabajo. Nunca arranque el aparato en posición volcada. ¡Peligro de lesiones!

Utilice el aparato exclusivamente para el uso previsto según se indica en el manual de instrucciones.

Corte el césped sólo con luz natural o con una iluminación artificial suficiente.

Durante el trabajo, procure tener siempre una posición firme y segura, incluso en las pendientes.

Corte el césped en sentido perpendicular a la pendiente, nunca hacia arriba o hacia abajo.

No corte el césped en pendientes excesivamente empinadas.

Tenga especial precaución cuando cambie de dirección en la pendiente, cuando dé la vuelta al aparato o se lo acerque.

Preste especial atención cuando camine hacia atrás. ¡Peligro de tropezar!

Conduzca el aparato a velocidad de paseo.

Pare el motor cuando transporte el aparato y deba inclinarlo por superficies que no sean de hierba, así como cuando transporte el aparato hasta y desde la superficie de trabajo.

Nunca utilice el aparato si los dispositivos de protección están defectuosos o no están instalados.

Ponga en servicio o accione el interruptor de arranque con cuidado siguiendo las instrucciones del fabricante. Compruebe que haya suficiente distancia entre los pies y el mecanismo de corte.

Cuando arranque o ponga en marcha el motor, no incline el aparato a no ser que ésta deba levantarse durante el proceso. Si es así, incli-

nela sólo lo mínimo indispensable y levántela sólo por el lado opuesto al que usted se encuentra.

No ponga en marcha el motor mientras se encuentre delante del canal de expulsión.

¡Mantenga los dedos y los pies alejados del mecanismo de corte!

Nunca levante ni transporte un aparato con el motor en marcha.

Antes de realizar cualquier tarea en el aparato o de abandonarla o de repostar combustible, pare el motor.

E

Si durante el trabajo topa con un obstáculo, ponga el aparato fuera de servicio y desconecte el enchufe de la toma de red. Retire el obstáculo, compruebe el estado del aparato y, si fuera necesario, llévelo a reparar.

Extraiga el enchufe de la toma de red en cuanto el aparato empiece a vibrar con fuerza y averigüe la causa de ello.



¡Interrupción del trabajo!

Nunca abandone el aparato dejándolo sin vigilancia. Si tiene que interrumpir el trabajo, desconecte el enchufe de la toma de red y guarde el aparato en un lugar seguro.

Si interrumpe el trabajo para dirigirse a otra zona, pare siempre el aparato y desconecte el enchufe de la toma de red.



¡Tenga en cuenta las condiciones del entorno!

Nunca utilice el aparato si llueve o en un entorno húmedo o mojado.

No trabaje con aparatos eléctricos directamente junto a piscinas o estanques.

¡Respete las horas de descanso estipuladas por el ayuntamiento!



¡Seguridad eléctrica!

Compruebe regularmente que el cable de conexión no presente indicios de daños o modificaciones.

Utilice únicamente alargues autorizados.

En caso de daños o corte del cable de conexión o el alargue, desconecte inmediatamente el enchufe de la toma de red.

## Garantía

El fabricante garantiza sus productos para el uso doméstico durante 24 meses (a partir de la fecha de compra). Esta garantía no va en detrimento de los derechos de garantía legales. Esta garantía hace referencia a todos los defectos importantes de los productos que se demuestre se deben a defectos de fabricación o del material. La garantía consiste en la sustitución por otro producto en buen estado o en la reparación gratuita del producto, lo que se considere más oportuno. Éstas son las condiciones previas que deben darse:

- El producto se ha enviado según la ley en caso de transporte de mercancías peligrosas.
- Se debe adjuntar el comprobante de compra original con la dirección del comprador, la fecha de compra, el modelo y el nombre del producto. Debe haberse adquirido en la UE.
- El producto se ha tratado correctamente siguiendo las recomendaciones de las instrucciones de

uso. Es indispensable haber mantenido y limpiado el producto según las instrucciones de uso. Ni el comprador ni terceras personas sin autorización han intentado desmontar ni reparar el producto.

- Se debe garantizar que sólo se han utilizado recambios y accesorios originales o componentes autorizados por el fabricante. Si se han utilizado piezas o accesorios no originales, no pueden excluirse daños ni un incremento del riesgo de accidentes. Estos daños no están incluidos en la garantía.
- El producto se debe llevar o enviar directamente o por correo a uno de los centros de servicio técnico autorizados. Se debe adjuntar el comprobante de compra original.
- Los daños debidos a errores del usuario, a un uso indebido, a la utilización de recambios o accesorios no originales o no autorizados, así como a traba-

jos de reparación y limpieza incorrectos, no se incluyen en la garantía.

Los productos incluyen distintos componentes sujetos a desgaste por el uso o por el paso del tiempo. Estos componentes sujetos a desgaste no están incluidos en la garantía.

Según el producto, se consideran componentes sujetos a desgaste los componentes siguientes: cuchillas / barra portacuchilla / correa de transmisión / rodillo de tratamiento / cilindro portacuchillas / cuchilla inferior / placa de corte / hilo de corte / tapa del cabezal de corte / hoja de sierra / elemento de níquel cadmio (batería).

Esta garantía del fabricante no va en detrimento de los derechos de garantía del distribuidor / vendedor.



## 4. Instruções de utilização – avisos gerais

Leia atentamente as instruções e respeite as indicações de utilização e de segurança incluídas. Mediante o presente manual de instruções, procure familiarizar-se com o aparelho, os controlos, a utilização correcta e as indicações de segurança.



**Atenção! Nunca permita que crianças ou outras pessoas que não conheçam este manual de instruções utilizem este aparelho.**

**Pode existir legislação local a impor uma idade mínima do utilizador.**

**Não proceda ao corte da relva quando houver pessoas, sobretudo crianças ou animais nas proximidades. Tenha em conta que o utilizador é responsável pelos acidentes que afectem a integridade física ou a propriedade de outras pessoas.**

**Guarde estas instruções de utilização em local seguro.**

## 5. Utilização prevista

O corta-relva Brill destina-se para o corte da relva, ou relvado de jardins em casas particulares ou de lazer e não deve ser utilizado para fins comerciais, em instalações públicas, parques, recintos desportivos, nas ruas, ou em explorações agrícolas ou florestais.

Para o uso correcto do aparelho é obrigatório seguir o manual de instruções fornecido pela Brill.

O manual de instruções também contém informações sobre as condições de funcionamento, manutenção e conservação.



**Atenção ! O aparelho não pode ser utilizado, devido ao perigo de ocasionar lesões, para acertar arbustos, sebes e ramos, para cortar ou esmiuçar trepadeiras ou a relva plantada sobre telhados ou em**

**varandas. Para além disso não pode utilizar o aparelho como triturador para partir árvores e cortar sebes, assim como para nivelar irregularidades do terreno.**

Utilize apenas extensões em PVC com a designação H05 VV-F ou extensões em borracha H05 RN-F com um comprimento máximo de 15 m.

**P**

## 6. Montagem

### Verificação do conteúdo da embalagem:

A embalagem deve conter as seguintes peças:

- Corta-relva completo
- Cesto de recolha
- Manual de instruções
- Lista dos centros de assistência

### Montagem das hastes guia

Tire o aparelho da embalagem, retire o dispositivo de segurança da coluna de guia com a tranca de fixação (ilustr. A1 pos. 16)

dobre a coluna de guia para trás (ilustr. A2), a coluna de guia pela altura desejada (seis níveis diferentes são possíveis, ilustr. B) engate e aperte bem com o manípulo tensor articulado (ilustr. A pos. 1) a direita e a esquerda.



**Atenção! Repare, que não aperte o cabo (ilustr. A pos. 8).**

### Defesa do meio ambiente, eliminação

(consoante RL 2002 / 96 EG)



O material de embalagem foi produzido a partir de material reciclável. Recicle o material de embalagem de acordo com a legislação em vigor. Aparelhos eléctricos não podem ser juntados ao lixo doméstico, mas tem de ser eliminados profissionalmente. **Importante para Alemanha:** Elinime aparelhos eléctricos nos sítios de eliminação municipal.

## 7. Colocação em funcionamento

Antes da utilização é sempre necessário proceder a um controlo visual para verificar se as ferramentas de corte, as cavilhas de fixação e toda a unidade de corte apresentam desgaste ou danos.

Para evitar qualquer desequilíbrio é necessário substituir todas as ferramentas de corte desgastadas ou danificadas (ver manutenção, conservação e armazenamento).

Corte a relva somente com luz natural ou com luz artificial suficiente. Se possível, deve ser evitada a utilização do aparelho com a relva molhada. Procure adoptar uma posição firme e segura nos declives.

Trabalhe com a máquina numa velocidade reduzida. Tenha especialmente cuidado quando virar o corta-relva ou se aproximar do mesmo. Pare a ferramenta de corte quando precisar de inclinar o corta-relva para transportá-lo sobre outras superfícies que não sejam relva e quando deslocar o corta-relva de e para a área a cortar.

Nunca utilize um corta-relva com dispositivos de segurança ou grelhas de protecção danificados ou com os dispositivos de segurança por montar, por ex., chapas de impacto e /ou colectores de relva.

**Atenção!** Os dispositivos de segurança instalados no aparelho pelo fabricante não podem ser retirados ou modificados, caso contrário, existe perigo de ferimento e o aparelho deixa de desligar automaticamente.

**Com o motor ligado, afaste as mãos e os pés da caixa interior do ejector de relva.**

**Durante o corte utilize sempre sapatos resistentes e calças compridas. Nunca corte descalço ou de sandálias.**

### Ajuste da altura de corte

A altura de corte é ajustável com a alavanca de retenção (ilustr. G pos. 6) por sete graus. Para ajustar a altura de corte, tire a alavanca de retenção do engate, mova a alavanca de retenção na posição desejada e engate novamente.

### Altura de corte

nível 1 = 1,6 cm

esta posição serve só para relvas decorativas e planos muito liso.

nível 2 = 2,5 cm

nível 3 = 3 cm

nível 4 = 4 cm

nível 5 = 5 cm

nível 6 = 6 cm

nível 7 = 7 cm

### Aviso:

**Para mover a alavanca de retenção mais fácil para um nível major, levante levemente**

**o aparelho no manípulo da caixa (ilustr. G pos. 4).**

**Atenção!** Só deverá regular a altura de corte com o motor desligado. Ajuste a altura de corte de maneira que, em caso de irregularidades do terreno, as lâminas do dispositivo de corte não toquem no chão.

### Ligação do cabo de extensão

Primeiro coloque o acoplamento do cabo de extensão na ficha (ilustr. C/D/E pos. 12) do interruptor de arranque e, de seguida, encaixe-o no redutor da tracção do cabo (ilustr. F pos. 7) de modo a deixar o cabo de extensão até à ficha ligeiramente folgado.

O redutor de tracção do cabo evita que, involuntariamente, se desliguem os conectores eléctricos da ficha.

Desenrole sempre por completo toda a reserva do cabo e estenda-o de em grandes voltas.

Introduza a ficha do cabo de extensão na respectiva tomada.

**A tomada de ligação à rede deverá estar protegida por um fusível de pelo menos 16 A.**

**Utilize, para a sua segurança, disjuntores FI com corrente de avaria nominal de  $\leq 30$  mA.**

Durante o corte da relva, mantenha o cabo de extensão sempre do lado da relva que já foi cortada.

**Atenção!** Não entale o cabo de extensão nas portas ou janelas! Desligue o cabo de extensão da tomada, sempre pela ficha ou pela caixa de acoplamento.

### Arranque

Arranque ou active o interruptor accionador com cuidado, de acordo com as indicações do fabricante. Mantenha os pés suficientemente afastados da ferramenta de corte. Coloque o corta-relva sobre uma superfície plana.

Inspeccione a área em que pretende utilizar o corta-relva e retire todos os objectos ao alcance da máquina e que possam ser projectados.

Se a ferramenta de corte for bloqueada por um corpo estranho ou o motor sobre carregado, liberte ambos arcos de ligação (ilustr. C pos. 11) o arco de ligação (ilustr. D/E pos. 11); o motor desliga automaticamente. Se for necessário, retire o corpo estranho.

**Atenção!** Quando ligar o motor não incline o corta-relva, a não ser que este deva ser levantado durante o processo. Neste caso, deve incliná-lo com alguma pressão sobre as hastes de guia e levante-o só pelo lado oposto ao que estiver posicionado.

Para ligar carregue o botão de arranque (ilustr. C/D/E pos. 10), com a outra mão presse um dos dois arcos de ligação (ilustr. C pos. 11) o arco de ligação (ilustr. D/E pos. 11). Após da ligação do motor, liberte o botão de arranque (ilustr. C/D/E pos. 10).

**Atenção!** Sobrecarga regular do motor (o número de rotações cai audivelmente durante do trabalho) resulta na danificação do enrolamento do motor.

### Desligar

Para desligar o motor liberte ambos arcos de ligação (ilustr. C pos. 11) o arco de ligação (ilustr. D/E pos. 11). Por um travão integrado a ferramenta de corte para dentro de 3 segundos.

**Atenção!** A ferramenta de corte continua a funcionar!

## 8. Cortar correctamente a relva

### Observações gerais acerca do tratamento da relva

Para ter uma relva bem cuidada, recomendamos que seja cortada uma vez por semana sempre que possível. Os cortes frequentes fortalecem os caules aparados tornando-os mais resistentes.

Os caules aparados (até cerca de 1 cm de comprimento) podem ficar após o corte. Os caules mais longos devem ser eliminados, para que a relva não fique amarelada e com manchas.

Na Primavera, comece a cortar a relva logo que comece a crescer e possa ser pisada. Corte primeiro a relva num sentido com uma altura de corte maior, e em seguida com a altura pretendida num sentido oblíquo.

### O corte da relva

Verifique que as lâminas estão afiadas para que as fibras não desfiem e a relva fique amarela.

A altura de corte deve ser, sempre que possível, de pelo menos 3 – 4 cm, de modo a não cortar demasiado a zona verde da relva e atingir a zona inferior descolorida. Os caules secam mais rapidamente, sobretudo no Verão.

**Se cortar com nível 1 (este nível é só apropriado para relvas decorativas e planos muito lisos) deve regar bem a relva depois do corte, se não a relva enxuga e fica amarelo.**

**O sistema de dois canais com técnica de corte efectiva recolhe a relva e aspira a relva no fluxo de ar mesmo se cortar no nível mais baixo.**

Para obter uma imagem de corte regular, o aparelho deve seguir a uma velocidade adaptada segundo pistas rectas bem definidas. As pistas formadas devem sobrepor-se alguns centímetros a fim de evitar que fiquem tiras de relva por cortar.

Nunca levante nem transporte o corta-relva com o motor a trabalhar.

Se tocar com o aparelho em corpos estranhos, desligue o motor e tire a ficha da rede. Verifique se o corta-relva apresenta danos e proceda às reparações necessárias, antes de ligá-lo novamente e começar a trabalhar. Se o corta-relva começar a fazer uma forte vibração é necessário inspeccionar de imediato o aparelho.

#### Aviso:

**Nos declives, a pista de corte deve ser oblíqua ao declive. Colocando o aparelho numa posição ligeiramente inclinada para cima, evita-se que resvale pelo declive. Não corte a relva em declives muito acentuados e tenha precauções especiais quando mudar a direcção de avanço no declive.**

**Limpe regularmente a parte inferior da carcaça do corta-relva. Deve eliminar as acumulações de relva. Estas acumulações dificultam o arranque e afectam a qualidade do corte e a expulsão da relva.**

**Desligue o motor quando se afastar do corta-relva.**

### Corte da relva com cesto de recolha

Se durante o trabalho mantêm restos do cortado na relva ou o indicador de nível mostra (ilustr. I pos. 17) FULL, o cesto de recolha está cheio e tem de ser esvaziado.

#### Aviso ao indicador de nível:

**Se utilizar a altura de corte mais baixa pode acontecer um prejuizo do indicador de nível nas certas circunstâncias.**

Se tiver ajuste de corte alto a caixa multi função pode-se levantar por causa da melhor admissão do ar (Duo-Air-Management) do corta-relva. Este efeito não influencia a função e segurança do corta-relva. A caixa multi função pode ser bloqueada mecanicamente com a alavanca de bloqueio (ilustr. L pos. 18).

### Manejo do cesto de recolha

Para retirar o cesto de recolha abra a caixa de multi-função (ilustr. H pos. 5), levante o cesto de recolha (ilustr. H pos. 14) de cima em frente na área do manípulo, para que a relva cortada mantenha no cesto de recolha.

Depois de esvaziar o cesto de recolha, introduza o cesto de recolha primeiro no fundo entre o encoste a direita e esquerda, depois em frente na área do manípulo. Se o cesto de recolha for instalado correctamente, a caixa multi-função está bem ajustada na caixa.



**Atenção! Antes de retirar o cesto de recolha, desligue o motor e aguarde que o mecanismo de corte se detenha.**

**P**

#### Aviso:

**Para garantir um bom resultado, limpe o cesto de recolha e sobretudo a grelha de ventilação após cada utilização. Mantenha as fendas de ventilação (ilustr. A pos. 9) e os superfícies de apoio livre de sedimentos.**



**Atenção! Não retire os restos de relva cortada que fiquem na carcaça do corta-relva com a mão nem com o pé, mas com ferramentas adequadas, como pincéis ou escovas.**

### Corte de relva sem cesto de recolha

Pela expulsão alta na traseira durante do corte sem cesto, a relva cortada será distribuída uniformemente na relva.

Se cortar sem cesto de captura o nível não pode ser indicado.

## 9. Manutenção, conservação e armazenamento

### Manutenção

A manutenção envolve trabalhos que conservam o aparelho em bom estado de funcionamento. A verificação regular (ligações roscadas bem apertadas, fissuras, danos) e a substituição das peças desgastadas ou danificadas permite evitar acidentes e avarias do aparelho.

**As reparações só devem ser efectuadas pelos centros de assistência autorizados pelo fabricante ou por técnicos autorizados.**

**Com o aparelho é fornecida uma lista dos centros de assistência.**



**Atenção! Antes de começar qualquer trabalho de manutenção, tire a ficha! Perigo de lesões!**

Verifique regularmente o dispositivo de recolha de relva em busca de desgaste ou perda de funcionalidade. Por motivos de segurança, substitua as peças desgastadas ou danificadas.

**Devido ao perigo de lesões físicas e danos materiais: Não lave o aparelho com água corrente, sobretudo com água sob pressão!**

**Guarde o aparelho em local seco e protegido do frio intenso. O local de armazenamento deve estar fora do alcance das crianças.**

### Substituição das lâminas

Utilize apenas lâminas originais ou autorizadas pelo fabricante.

Pode obter as lâminas de substituição junto do seu representante.

**Largura de corte 33 cm (Original-Brill-Peça sobressalente artigo n.º 61604).**

**Largura de corte 36 cm (Original-Brill-Peça sobressalente artigo n.º 61605).**

**Largura de corte 41 cm (Original-Brill-Peça sobressalente artigo n.º 61606).**

**Nunca utilize peças sobresselentes nem acessórios não previstos pelo fabricante.**

**Se a haste porta-lâminas estiver danificada, deve ser substituída, já que implica desequilíbrios. Por motivos de segurança, a operação deve ser realizada num centro de assistência ou num distribuidor oficial autorizado.**

### Não afie a barra porta-lâminas (desequilíbrio).

Para mudar a barra porta lâminas desaperte duas parafusos (ilustr. K pos. 2). Na montagem observe, que as asas da barra porta-lâmina pontam por dentro da caixa (ilustr. K pos. 1). Coloque ambos parafusos (ilustr. K Pos. 2) e aperte bem. (Torque de aperto: 8 Nm).

### Conservação

**A melhor maneira de eliminar a sujidade e os restos de relva é proceder à limpeza logo após o corte da relva.** Limpe com pincéis e trapo.

Sempre mantenha as fendas de ventilação livre de sujeira (ilustr. A pos. 9). Se for necessário remova a relva cortada das fendas de ventilação.

### Armazenamento



**Atenção! Antes de guardar, sempre tire a ficha da rede!**

Guarde o aparelho dentro de uma construção fechada.

**Deixe arrefecer o motor antes de colocar a máquina num lugar fechado.**

Para poupar espaço e pela limpeza pode guardar o aparelho como na ilustr. J, para isto desaperte um pouco os manípulos tensoros articulados (ilustr. A pos. 1) até for possível de desengatar a coluna de guia, dobre a coluna de guia para frente e segure a coluna de guia com a trança de fixação (ilustr. J pos. 16)



**Atenção! Ao virar, comprove que o cabo não fique dobrado nem entalado.**

Pela guarda pode, como se vê em (ilustr. J), enrolar curtos fios de extensão no painel de comando ao dispositivo de fixação.



**Atenção! Antes de trabalhar com este aparelho, o cabo tem de ser desenrolado completamente.**

## 10. Solução de avarias

### Generalidades

É corrente surgirem avarias quando o aparelho não é tratado, cuidado e mantido correctamente. No quadro seguinte são indicadas as avarias mais frequentes e respectiva solução. Para outras avarias, recorra ao fabricante,

a um centro de serviço ou a um técnico autorizado.



**Atenção! As reparações que exigem conhecimentos técnicos devem ser efectuadas por um técnico autorizado.**



**Atenção! Por motivos de segurança, utilize apenas**

**peças sobresselentes do fabricante ou autorizadas pelo mesmo.**

**Declaramos expressamente que, segundo a lei alemã sobre responsabilidade por produtos, não nos responsabilizamos pelos danos causados nos equipamentos por reparações indevidas, por substituições parciais das peças originais**

<b>Avaria Causa</b>	<b>provável</b>	<b>Solução</b>
Ruídos estranhos, batimentos no aparelho.	Os parafusos do motor ou da caixa do corta-relva estão frouxos.	Aperte os parafusos.
Ruído durante o funcionamento, forte vibração do aparelho.	As lâminas estão danificadas (desequilíbrio), ou soltou-se a fixação da haste porta-lâminas ao eixo do motor.	Aperte os parafusos da lâmina. Leve a um centro de assistência para serem substituídas as peças danificadas.
A relva fica amarelada, o corte não é limpo.	A lâmina não está afiada, a altura de corte está demasiado baixa.	Substitua a lâmina. Suba um pouco a altura de corte.
O corta-relva deixa rastros profundos.	O terreno está muito humedecido, a relva está demasiado molhada.	Deixe secar a relva, não corte com a relva molhada.
Motor não trabalha.	Ausência de corrente de alimentação. Extensão defeituosa.	Verifique a existência de corrente eléctrica. Tire a ficha da rede! Verifique a extensão.
Motor desliga.	Bloqueio provocado por corpo estranho ou o aparelho está entupido.	Desactivar motor. Tire a ficha da rede! Remover corpo estranho ou eliminar entupimento.

P

## 11. Conselhos para um uso correcto / Instruções de segurança



### Controlo antes e após cada utilização

Antes de cada utilização efectue um controlo visual do aparelho. Não utilize o aparelho, se os dispositivos de segurança (alavanca de comando, as coberturas de segurança) e / ou o dispositivo de corte se encontrarem danificados ou gastos. Nunca desactive os dispositivos de segurança.

Antes de iniciar o corte verifique a área que pretende cortar. Retire os corpos estranhos existentes (p. e. pedras, ramos ou ossos). Durante o corte procure detectar os corpos estranhos.

Durante o corte utilize sempre sapatos resistentes e calças compridas. Nunca corte descalço ou de sandálias.

Comprove regularmente o estado dos mecanismos de corte e, se for necessário, repare-os de maneira adequada.

A ferramenta de corte só pode ser substituída pela assistência Brill ou pelo representante especializado devidamente autorizado.



### Utilização / Responsabilidade

Certifique-se que não se situam outras pessoas (particularmente crianças) ou animais perto da área de trabalho.

O aparelho pode provocar ferimentos graves ! Você é o responsável pela segurança na área onde está a trabalhar. Não coloque o aparelho em funcionamento, estando o mesmo virado. Perigo de ferimento!

Utilize o aparelho exclusivamente para o uso previsto, conforme descrito no manual de instruções.

Corte a relva somente com luz natural ou com luz artificial suficiente.

Durante o trabalho, procure adotar sempre uma posição firme e segura, inclusive nos declives.

Corte a relva em sentido perpendicular ao declive, nunca para cima ou para baixo.

Não corte a relva em declives muito íngremes.

Tenha cuidado quando mudar de direcção nos declives, quando virar o aparelho ou aproximar-se do mesmo.

Tenha cuidado quando andar para trás. Perigo de tropeçar!

Trabalhe com o aparelho numa velocidade reduzida.

Desligue o motor quando transportar o aparelho e incliná-lo sobre outras superfícies que não sejam de relva, assim como quando levar e retirar o aparelho da área de corte.

**Nunca utilize o aparelho com os dispositivos de segurança danificados ou sem os mesmos.**

**Inicie ou accione o interruptor de arranque com cuidado, de acordo com as indicações do fabricante. Mantenha os pés afastados da ferramenta de corte.**

**Aquando a activação ou accionamento do motor não pode inclinar o aparelho, a não ser que tal actuação seja um requisito para o respectivo processo. Neste caso, deverá inclinar o aparelho o estritamente necessário, e levantá-lo apenas pelo lado apostado ao que estiver posicionado.**

**Não coloque o motor em funcionamento se estiver posicionado em frente do canal ejectora.**

**Mantenha os dedos e os pés afastados da ferramenta de corte!**

**Nunca levante ou carregue o aparelho com o motor ligado.**

**Desligue o motor antes de efectuar qualquer trabalho no aparelho, quando abandonar o mesmo ou quando encher o depósito.**

**Se durante o trabalho surgir algum obstáculo, desligue o aparelho. Tire a ficha de rede. Retire o obstáculo, verifique se o aparelho ficou danificado e, se necessário, leve-o para reparar.**

**Tire a ficha da rede se o aparelho começar a vibrar fortemente e verifique o motivo.**



**Interrupção do trabalho**

**Nunca deixe o aparelho sem vigilância. Se tiver de interromper o trabalho, tire a ficha da rede e guarde o aparelho num local seguro.**

**Se tiver de interromper o trabalho para se dirigir a outra área, desligue o aparelho e tire a ficha da rede.**



**Tenha em conta as condições ambientais**

**Nunca utilize o aparelho com chuva ou numa área húmida e molhada.**

**Não trabalhe com aparelhos eléctricos junto de piscinas ou lagos de jardim.**

**Respeite o horário de descanso / silêncio da sua comunidade!**



**Segurança eléctrica**

**O cabo de conexão deve ser controlado regularmente quanto a danos e sinais de envelhecimento.**

**Utilize apenas extensões autorizadas.**

**Retire imediatamente a ficha da rede se detectar danos ou cortes na extensão ou no cabo de conexão.**

## Garantia

O fabricante concede 24 meses de garantia (a partir da data da compra) aos seus produtos de uso exclusivamente privado, sem prejuízo das disposições da lei em matéria de direitos de reclamação no âmbito das garantias. A prestação da garantia diz respeito a todas as falhas importantes dos produtos, comprovadamente atribuíveis a defeitos de material ou de fabrico. Depois da nossa avaliação, receberá um produto sem defeito ou será efectuada a reparação gratuita do produto, se forem cumpridas as seguintes condições:

- Em caso de transferência de risco, o produto foi entregue isento de vício jurídico.
- Apresentação de um recibo original com endereço do vendedor, data da compra, designação do modelo e do produto a título de comprovativo de compra. O local de compra se situa dentro do espaço da EU.
- O produto foi tratado convenientemente e de acordo com as recomendações do manual do

utilizador. A manutenção e a limpeza do produto de acordo com as indicações do manual do utilizador é indispensável. O produto não foi alvo de tentativa de desmontagem nem de reparação por parte do vendedor nem de terceira pessoa não autorizada.

- É preciso garantir a utilização exclusiva de peças sobressalentes e acessórios originais ou autorizados pelo fabricante. A utilização de peças e acessórios não originais poderá causar prejuízos indirectos e acidentes. Tais prejuízos indirectos estão excluídos da garantia.
- O produto tem de ser enviado directamente ou devidamente franquiado a um ponto de assistência técnica autorizado. O produto deve vir acompanhado do respectivo recibo original.
- Não são cobertos pela garantia danos devidos a erros de utilização, uso diferente daquele a que se destina, utilização de peças de substituição ou sobressalentes e acessórios não originais ou

não autorizados, bem como trabalhos de manutenção ou de limpeza impróprios.

Os produtos são compostos por diferentes componentes sujeitos a desgaste decorrente do uso ou a um desgaste considerado normal. Estas peças também não são abrangidas pela garantia.

Por se tratar de peças de desgaste, excluem-se os seguintes componentes individuais, em função do produto: lâmina / barra de lâminas / correia de transmissão / rolo de tratamento / rolo das lâminas / lâmina inferior / placa de corte / fio cortante / tampa da cabeça porta-lâmina / lâmina de serra / níquel-célula em cádmio (bateria).

Esta garantia do fabricante não afecta os direitos de reclamação perante o agente autorizado / vendedor ao abrigo da garantia.

## 2. Technische Daten – Technical Data – Caractéristiques techniques – Technische gegevens – Technické údaje – Dane techniczne – Techniska data – Dati tecnici – Datos técnicos – Dados Técnicos

Modell – Model – Modèle – Model – Model – Model – Modell – Modello – Modelo – Modelo

36€ E

Motor – Motor – Moteur – Motor – Motor – Silnik – Motor – Motore – Motor – Motor

Elektro-Bremsmotor - Electric self-braking - Moteur électrique à frein - Elektro-remmotor - elektro-brzdící motor - Silnik elektryczny z hamulcem - Elektrisk bromsmotor - Freno motore elettrico - Motor de frenado eléctrico - Motor eléctrico de travagem

Leistung – Capacity – Puissance – Vermogen – Výkon – Moc – Effekt – Potenza – Potencia – Potência

1300 W

Netzspannung - Supply voltage – Tension – Netzspanning - Jmenovitá napětí – Napięcie sieciowe - Nätspänning - Tensione di rete - Tensión de alimentación - Tensão de alimentação da rede

230 V

Frequenz – Cycles – Fréquence – Frequentie – Frekvence – Częstotliwość – Frekvens – Frequenza - Frecuencia - Frequência

50 Hz

Absicherung – Fuse – Protection par fusibles – Beveiliging – Jištění – Bezpiecznik – Säkring – Fusibili – Fusible – Protecção por fusível

16 A

Schutzklasse - Protection class - Classe de protection – Beschermlasse - Třída ochrany - Klasa ochronna – Skyddsklass – Classe di protezione - Clase de protección - Classe de protecção

II

Feuchteschutz- Moisture resistance - Protection contre l'humidité- Bescherming tegen vocht- Ochrana proti vlhkosti – Ochrona przed wilgocią – Fuktighetsskydd - Protezione umidità- Protección contra la humedad- Protecção contra humidade

IPX 4

Prüfdrehzahl – Rotational speed – Vitesse de rotation – Testtoerental – Zkušební otáčky – Liczba – Provningsvartal – Velocità di rotazione (in prova) – Velocidad - N° de rotações testados

U/min. – r.p.m. – tr/min. – Omw/min. – ot./min. – Obr./min – V/min. – giri/min. – Rpm – R.p.m.

2960

Gehäuse – Housing – Boîtier – Omkasting – Skříň – Obudowa – Hölje – Carter – Carcasa – Carcaça

Kunststoff- plastic – Plastique - kunststof – umělá hmota - Tworzywo sztuczne – plast – Materiale plastico - Plástico - Plástico

Schnittbreite – Cutting path width – Largeur de coupe – Maaibreedte – Šířka záběru – Szerokość cięcia – Klippbredd – Larghezza di taglio – Ancho de corte – Largura de corte

36 cm

Schnitthöhe – Cutting height – Hauteur de coupe – Maaihoogte – Výška záběru – Wysokość cięcia – Klipphöjd – Altezza di taglio – Altura de corte – Altura de corte

1,6 – 7 cm

Gewicht – Weight – Poids – Gewicht – Hmotnost – Ciężar – Vikt – Ruote – Peso – Peso

19 kg

Räder – Wheels – Roues – Wielen – Kola – Kóla – Hjul – Ruote - Ruedas – Rodas

36€ E

doppelt kugelgelagert – double ball bearings – à double roulement à billes – dubbel kogelgelagerd – uložené ve dvou kuličkových ložiscích – podwójne łożysko kulkowe – dubbla kullager – doppi cuscinetti a sfera – doubles, sobre cojinetes – duplo rolamento de esferas

36€ E

Gleitlager - Plain bearing - paliers à glissement – glijlager - kluzná ložiska - łożyska ślizgowe – Glidlager - Cuscinetti radenti - Cojinetes de fricción - Apoio deslizante

Größe der Räder – Wheel size – Taille des roues – Grootte van de wielen – Rozměr kol – Rozmiar kół – Hjul, diameter – Misura delle ruote – Dimensiones de las ruedas – Dimensão das rodas

vorne - front – devant - voor – přední – przednie - fram – davanti – delanteras - à frente

150 mm Ø

hinten – rear – derrière – achter – zadní – tylne – bak - dietro – traseras – atrás

160 mm Ø

Volumen Fangkorb – Volume of grass catcher – Volume du panier de ramassage –  
Volume grasopvangbox – Objem sběrného koše – Pojemność kosza na trawę – Volym uppsamlingskorg –  
Volume cesto raccogliera – Volumen del cesto recogedor – Volume do cesto de recolha

36 l

Arbeitsplatzbezogener Emissionskennwert LpA 1) – Work area related emission value LpA 1) –  
Valeur caractéristique d'émissions LpA 1) par rapport au poste de travail –  
Werkplekafhankelijke emissiecoëfficiënt LpA 1) – Charakteristická hodnota emisi na pracovišti LpA 1) –  
Wartość emisji spalin w miejscu pracy LpA 1) – Arbetsplatsens emissionsvärde LpA 1) –  
Parametro di emissione riferito al posto di lavoro LpA 1) – Valor característico de emisión según el lugar de trabajo LpA 1) –  
Coeficiente e emissões relativo ao Posto de trabalho LpA 1)

77 dB (A)

Garantierter Schalleistungspegel LWA2) - Guaranteed sound-power level LWA2) –  
Puissance acoustique garantie LWA2) – Gegarandeerde geluidsniveau LWA2) - Zaručená hladina akustického výkonu LWA2)  
- Gwarantowany poziom ciśnienia akustycznego LWA2) - Garanterad bullernivå LWA2) - Livello rumorosità garantito LWA2) -  
Nível sonoro garantizado LWA2) - Nivel de ruido garantido LWA2)

91 dB (A)

Gemessener Schalleistungspegel LWA2) - Measured sound-power level LWA2) –  
Puissance acoustique mesurée LWA2) – Gemeten geluidsniveau LWA2) –  
Naměřená hladina akustického výkonu LWA2) - Zmierzony poziom ciśnienia akustycznego LWA2) –  
Uppmätt bullernivå LWA2) - Livello rumorosità testato LWA2) - Nivel sonoro medido LWA2) - Nivel de ruido medido LWA2)

90,4 dB (A)

Handarmschwingung avhw1) – Hand-arm oscillation avhw1) – Oscillation main-bras avhw1) – Handarmtrilling avhw1) –  
Vibrace držadla avhw1) – Drgania przenoszone na dłoń i przedramię avhw1) – Vibrationer, armar och händer avhw1) –  
Vibrazioni mano-braccio avhw1) – Oscilación mano-brazo avhw1) – Oscilação da haste articulada avhw1)

<2,5 m / s<sup>2</sup>

Schiebekraft – Propulsion power – Force de propulsion – Duwkracht – Hnací výkon – Siła przesuwu –  
Påskjutningskraft – Forza di propulsione – Fuerza de propulsión – Força de propulsão

30 N

Rückzugskraft – Pull back power – Force de rappel – Terugtrekkracht – Vratná síla – Siła odciągania –  
Tillbakadragningskraft – Forza di arretramento – Fuerza de retroceso – Força de retrocesso

30 N

Messverfahren / Measuring Method / Procédé de mesure / Meetmethode / Metoda měření / Metoda pomiaru / Mätmetod /  
Metodo di misurazione / Procedimiento de medición / Método de medida

1) EN 836 2) 2000/14 EG



## 2. Technische Daten – Technical Data – Caractéristiques techniques – Technische gegevens – Technické údaje – Dane techniczne – Tekniska data – Dati tecnici – Datos técnicos – Dados Técnicos

Modell – Model – Modèle – Model – Model – Model – Modell – Modello – Modelo – Modelo

33€ E

Motor – Motor – Moteur – Motor – Motor – Silnik – Motor – Motore – Motor – Motor

Elektro-Bremsmotor - Electric self-braking - Moteur électrique à frein - Elektro-remmotor - elektro-brzdící motor - Silnik elektryczny z hamulcem - Elektrisk bromsmotor - Freno motore elettrico - Motor de frenado eléctrico - Motor eléctrico de travagem

Leistung – Capacity – Puissance – Vermogen – Výkon – Moc – Effekt – Potenza – Potencia – Potência

1000 W

Netzspannung - Supply voltage – Tension – Netzspanning - Jmenovitá napětí – Napięcie sieciowe - Nätspänning - Tensione di rete - Tensión de alimentación - Tensão de alimentação da rede

230 V

Frequenz – Cycles – Fréquence – Frequentie – Frekvence – Częstotliwość – Frekvens – Frequenza - Frecuencia - Frequência

50 Hz

Absicherung – Fuse – Protection par fusibles – Beveiliging – Jištění – Bezpiecznik – Säkring – Fusibili – Fusible – Protecção por fusível

16 A

Schutzklasse - Protection class - Classe de protection – Beschermlasse - Třída ochrany - Klasa ochronna – Skyddsklass – Classe di protezione - Clase de protección - Classe de protecção

II

Feuchteschutz- Moisture resistance - Protection contre l'humidité- Bescherming tegen vocht- Ochrana proti vlhkosti – Ochrona przed wilgocią – Fuktighetsskydd - Protezione umidità- Protección contra la humedad- Protecção contra humidade

IPX 4

Prüfdrehzahl – Rotational speed – Vitesse de rotation – Testtoerental – Zkušební otáčky – Liczba – Provningsvartal – Velocità di rotazione (in prova) – Velocidad - N° de rotações testados  
U/min. – r.p.m. – tr/min. – Omw/min. – ot./min. – Obr./min – V/min. – giri/min. – Rpm – R.p.m.

2960

Gehäuse – Housing – Boîtier – Omkasting – Skříň – Obudowa – Hölje – Carter – Carcasa – Carcaça

Kunststoff- plastic – Plastique - kunststof – umělá hmota - Tworzywo sztuczne – plast – Materiale plastico - Plástico - Plástico

Schnittbreite – Cutting path width – Largeur de coupe – Maaibreedte – Šířka záběru – Szerokość cięcia – Klippbredd – Larghezza di taglio – Ancho de corte – Largura de corte

33 cm

Schnitthöhe – Cutting height – Hauteur de coupe – Maaihoogte – Výška záběru – Wysokość cięcia – Klipphöjd – Altezza di taglio – Altura de corte – Altura de corte

1,6 – 7 cm

Gewicht – Weight – Poids – Gewicht – Hmotnost – Ciężar – Vikt – Ruote – Peso – Peso

17 kg

Räder – Wheels – Roues – Wielen – Kola – Kóla – Hjul – Ruote - Ruedas – Rodas

Gleitlager - Plain bearing - paliers à glissement – glijlager - kluzná ložiska - Łożyska ślizgowe – Glidlager - Cuscinetti radenti - Cojinetes de fricción - Apoio deslizante

Größe der Räder – Wheel size – Taille des roues – Grootte van de wielen – Rozměr kol – Rozmiar kół – Hjul, diameter – Misura delle ruote – Dimensiones de las ruedas – Dimensão das rodas

vorne - front – devant - voor – přední – przednie - fram – davanti – delanteras - à frente

150 mm Ø

hinten – rear – derrière – achter – zadní – tylne – bak - dietro – traseras – atrás

150 mm Ø

Volumen Fangkorb – Volume of grass catcher – Volume du panier de ramassage – Volume grasopvangbox – Objem sběrného koše – Pojemność kosza na trawę – Volym uppsamlingskorg – Volume cesto raccogliherba – Volumen del cesto recogedor – Volume do cesto de recolha

28 l

Arbeitsplatzbezogener Emissionskennwert LpA 1) – Work area related emission value LpA 1) –  
Valeur caractéristique d'émissions LpA 1) par rapport au poste de travail –  
Werkplekafhankelijke emissiecoëfficiënt LpA 1) – Charakteristická hodnota emisí na pracovišti LpA 1) –  
Wartość emisji spalin w miejscu pracy LpA 1) – Arbetsplatsens emissionsvärde LpA 1) –  
Parametro di emissione riferito al posto di lavoro LpA 1) – Valor característico de emisión según el lugar de trabajo LpA 1) –  
Coeficiente e emissões relativo ao Posto de trabalho LpA 1)

73 dB (A)

Garantierter Schalleistungspegel LWA2) - Guaranteed sound-power level LWA2) –  
Puissance acoustique garantie LWA2) – Gegarandeerde geluidsniveau LWA2) - Zaručená hladina akustického výkonu LWA2)  
- Gwarantowany poziom ciśnienia akustycznego LWA2) - Garanterad bullernivå LWA2) - Livello rumorosità garantito LWA2) -  
Nível sonoro garantizado LWA2) - Nivel de ruído garantido LWA2)

88 dB (A)

Gemessener Schalleistungspegel LWA2) - Measured sound-power level LWA2) –  
Puissance acoustique mesurée LWA2) – Gemeten geluidsniveau LWA2) –  
Naměřená hladina akustického výkonu LWA2) - Zmierzony poziom ciśnienia akustycznego LWA2) –  
Uppmätt bullernivå LWA2) - Livello rumorosità testato LWA2) - Nivel sonoro medido LWA2) - Nivel de ruído medido LWA2)

87 dB (A)

Handarmschwingung avhw1) – Hand-arm oscillation avhw1) – Oscillation main-bras avhw1) – Handarmtrilling avhw1) –  
Vibrace držadla avhw1) – Drgania przenoszona na dłoń i przedramię avhw1) – Vibrationer, armar och händer avhw1) –  
Vibrazioni mano-braccio avhw1) – Oscilación mano-brazo avhw1) – Oscilação da haste articulada avhw1)

<2,5 m / s<sup>2</sup>

Schiebekraft – Propulsion power – Force de propulsion – Duwkracht – Hnací výkon – Siła przesuwu –  
Påskjutningskraft – Forza di propulsione – Fuerza de propulsión – Força de propulsão

30 N

Rückzugskraft – Pull back power – Force de rappel – Terugtrekkracht – Vratná síla – Siła odciągania –  
Tillbakadragningskraft – Forza di arretramento – Fuerza de retroceso – Força de retrocesso

30 N

Messverfahren / Measuring Method / Procédé de mesure / Meetmethode / Metoda měření / Metoda pomiaru / Mätmetod /  
Metodo di misurazione / Procedimiento de medición / Método de medida

1) EN 836 2) 2000/14 EG

## 2. Technische Daten – Technical Data – Caractéristiques techniques – Technische gegevens – Technické údaje – Dane techniczne – Tekniska data – Dati tecnici – Datos técnicos – Dados Técnicos

Modell – Model – Modèle – Model – Model – Model – Modell – Modello – Modelo – Modelo

41€ E

Motor – Motor – Moteur – Motor – Motor – Silnik – Motor – Motore – Motor – Motor

Elektro-Bremsmotor - Electric self-braking - Moteur électrique à frein - Elektro-remmotor - elektro-brzdící motor - Silnik elektryczny z hamulcem - Elektrisk bromsmotor - Freno motore elettrico - Motor de frenado eléctrico - Motor eléctrico de travagem

Leistung – Capacity – Puissance – Vermogen – Výkon – Moc – Effekt – Potenza – Potencia – Potência

1600 W / 1500 W

Netzspannung - Supply voltage – Tension – Netzspanning - Jmenovitá napětí – Napięcie sieciowe - Nätspänning - Tensione di rete - Tensión de alimentación - Tensão de alimentação da rede

230 V

Frequenz – Cycles – Fréquence – Frequentie – Frekvence – Częstotliwość – Frekvens – Frequenza - Frecuencia - Frequência

50 Hz

Absicherung – Fuse – Protection par fusibles – Beveiliging – Jištění – Bezpiecznik – Säkring – Fusibili – Fusible – Protecção por fusível

16 A

Schutzklasse - Protection class - Classe de protection – Beschermlasse - Třída ochrany - Klasa ochronna – Skyddsklass – Classe di protezione - Clase de protección - Classe de protecção

II

Feuchteschutz- Moisture resistance - Protection contre l'humidité- Bescherming tegen vocht- Ochrana proti vlhkosti – Ochrona przed wilgocią – Fuktighetsskydd - Protezione umidità- Protección contra la humedad- Protecção contra humidade

IPX 4

Prüfdrehzahl – Rotational speed – Vitesse de rotation – Testtoerental – Zkušební otáčky – Liczba – Provningsvartal – Velocità di rotazione (in prova) – Velocidad - N° de rotações testados  
U/min. – r.p.m. – tr/min. – Omw/min. – ot./min. – Obr./min – V/min. – giri/min. – Rpm – R.p.m.

2960

Gehäuse – Housing – Boîtier – Omkasting – Skříň – Obudowa – Hölje – Carter – Carcasa – Carcaça

Kunststoff- plastic – Plastique - kunststof – umělá hmota - Tworzywo sztuczne – plast – Materiale plastico - Plástico - Plástico

Schnittbreite – Cutting path width – Largeur de coupe – Maaibreedte – Šířka záběru – Szerokość cięcia – Klippbredd – Larghezza di taglio – Ancho de corte – Largura de corte

41 cm

Schnitthöhe – Cutting height – Hauteur de coupe – Maaihoogte – Výška záběru – Wysokość cięcia – Klipphöjd – Altezza di taglio – Altura de corte – Altura de corte

1,6 – 7 cm

Gewicht – Weight – Poids – Gewicht – Hmotnost – Ciężar – Vikt – Ruote – Peso – Peso

22 kg / 21 kg

Räder – Wheels – Roues – Wielen – Kola – Kóla – Hjul – Ruote - Ruedas – Rodas

doppelt kugelgelagert – double ball bearings – à double roulement à billes – dubbel kogelgelagerd – uložené ve dvou kuličkových ložiscích – podwójne łożysko kulkowe – dubbla kullager – doppi cuscinetti a sfera – doubles, sobre cojinetes – duplo rolamento de esferas

Größe der Räder – Wheel size – Taille des roues – Grootte van de wielen – Rozměr kol – Rozmiar kół – Hjul, diameter – Misura delle ruote – Dimensiones de las ruedas – Dimensão das rodas

vorne - front – devant - voor – přední – przednie - fram – davanti – delanteras - à frente

160 mm Ø

hinten – rear – derrière – achter – zadní – tylne – bak - dietro – traseras – atrás

180 mm Ø

Volumen Fangkorb – Volume of grass catcher – Volume du panier de ramassage – Volume grasopvangbox – Objem sběrného koše – Pojemność kosza na trawę – Volym uppsamlingskorg – Volume cesto raccogliërba – Volumen del cesto recogedor – Volume do cesto de recolha

50 l

Arbeitsplatzbezogener Emissionskennwert LpA 1) – Work area related emission value LpA 1) –  
Valeur caractéristique d'émissions LpA 1) par rapport au poste de travail –  
Werkplekafhankelijke emissiecoëfficiënt LpA 1) – Charakteristická hodnota emisí na pracovišti LpA 1) –  
Wartość emisji spalin w miejscu pracy LpA 1) – Arbetsplatsens emissionsvärde LpA 1) –  
Parametro di emissione riferito al posto di lavoro LpA 1) – Valor característico de emisión según el lugar de trabajo LpA 1) –  
Coeficiente e emissões relativo ao Posto de trabalho LpA 1)

79 dB (A)

Garantierter Schalleistungspegel LWA2) - Guaranteed sound-power level LWA2) –  
Puissance acoustique garantie LWA2) – Gegarandeerde geluidsniveau LWA2) - Zaručená hladina akustického výkonu LWA2)  
- Gwarantowany poziom ciśnienia akustycznego LWA2) - Garanterad bullernivå LWA2) - Livello rumorosità garantito LWA2) -  
Nível sonoro garantizado LWA2) - Nivel de ruído garantido LWA2)

94 dB (A)

Gemessener Schalleistungspegel LWA2) - Measured sound-power level LWA2) –  
Puissance acoustique mesurée LWA2) – Gemeten geluidsniveau LWA2) –  
Naměřená hladina akustického výkonu LWA2) - Zmierzony poziom ciśnienia akustycznego LWA2) –  
Uppmätt bullernivå LWA2) - Livello rumorosità testato LWA2) - Nivel sonoro medido LWA2) - Nivel de ruído medido LWA2)

93 dB (A)

Handarmschwingung avhw1) – Hand-arm oscillation avhw1) – Oscillation main-bras avhw1) – Handarmtrilling avhw1) –  
Vibrace držadla avhw1) – Drgania przenoszone na dłoń i przedramię avhw1) – Vibrationer, armar och händer avhw1) –  
Vibrazioni mano-braccio avhw1) – Oscilación mano-brazo avhw1) – Oscilação da haste articulada avhw1)

< 2,5 m / s<sup>2</sup>

Schiebekraft – Propulsion power – Force de propulsion – Duwkracht – Hnací výkon – Siła przesuwu –  
Påskjutningskraft – Forza di propulsione – Fuerza de propulsión – Força de propulsão

30 N

Rückzugskraft – Pull back power – Force de rappel – Terugtrekkracht – Vratná síla – Siła odciągania –  
Tillbakadragningskraft – Forza di arretramento – Fuerza de retroceso – Força de retrocesso

30 N

Messverfahren / Measuring Method / Procédé de mesure / Meetmethode / Metoda měření / Metoda pomiaru / Mätmetod /  
Metodo di misurazione / Procedimiento de medición / Método de medida

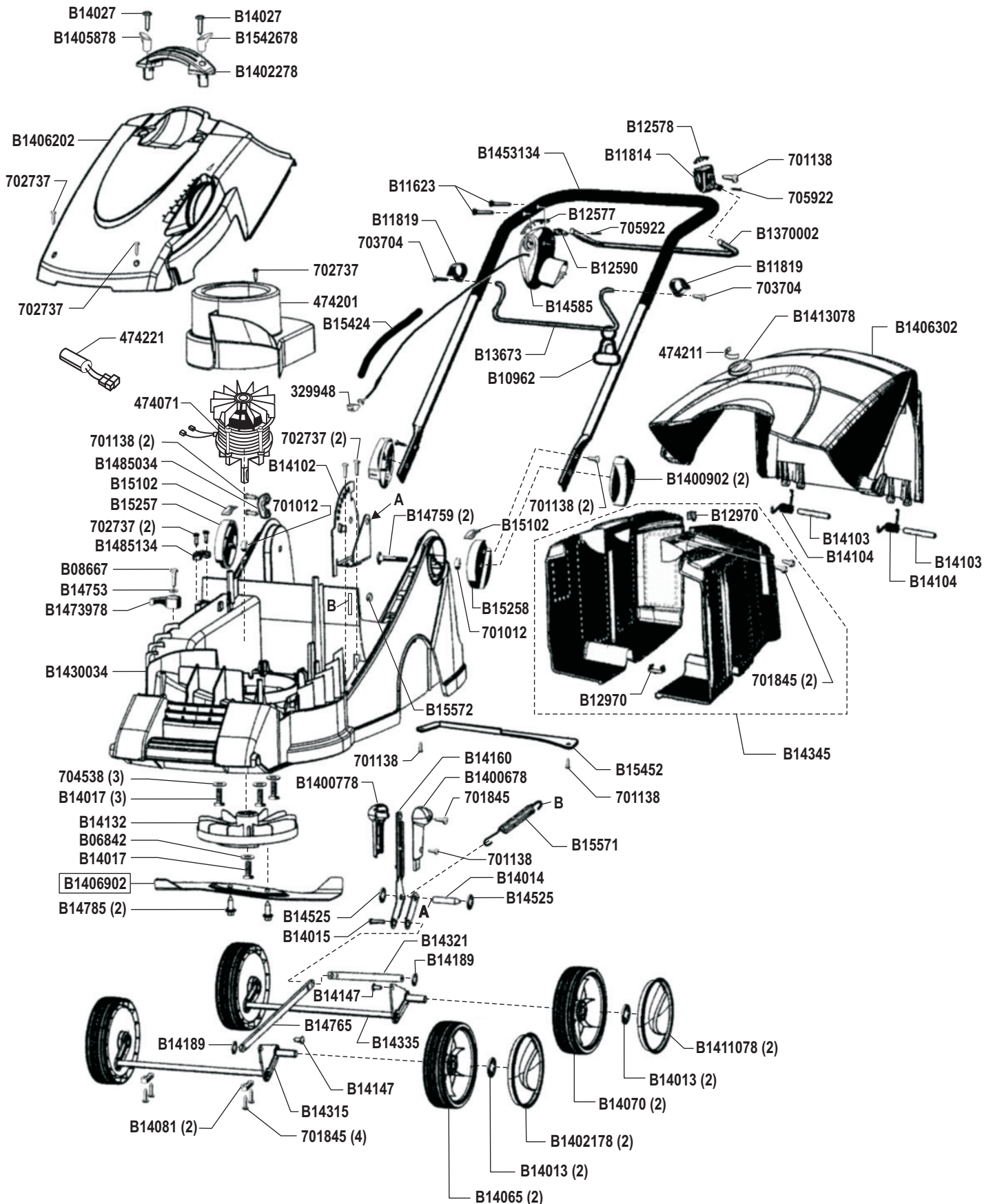
1) EN 836 2) 2000/14 EG



# Powerline 4100 E

Art. Nr. 112 776

# AL-KO



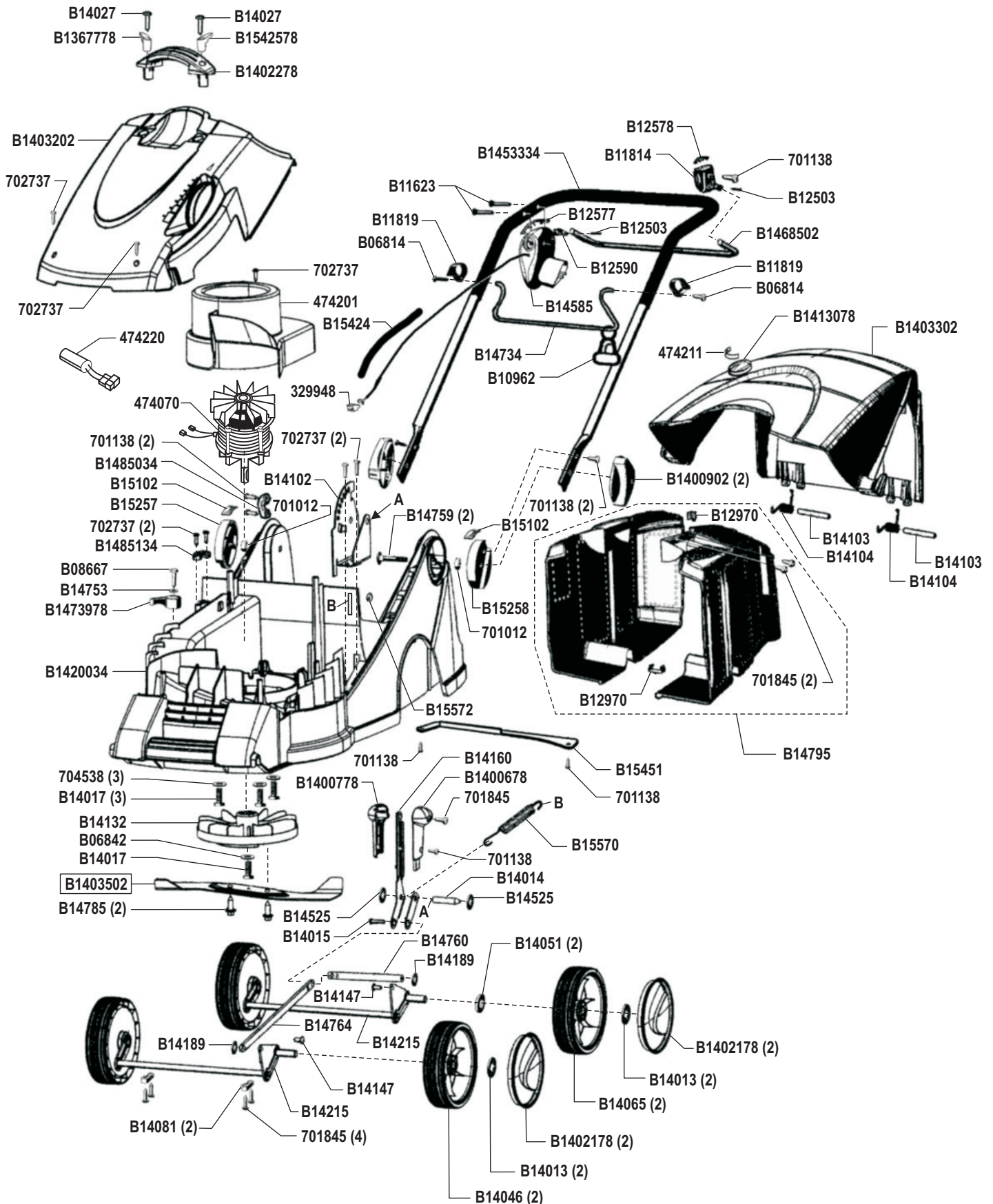
E 112776

a	b	c	d	e	f
---	---	---	---	---	---

# Powerline 3600 E

Art. Nr. 112 778

# AL-KO



E 112778

a	b	c	d	e	f
---	---	---	---	---	---

## EG-Konformitätserklärung

Hiermit erklären wir, dass dieses Produkt, in der von uns in Verkehr gebrachten Ausführung, den Anforderungen der harmonisierten EG-Richtlinien, EG-Sicherheitsstandards und den produktspezifischen Standards entspricht.

### Produkt

Elektrorasenmäher

### Seriennummer

G1071075

### Typ

3300 E (33cm)

3600 E (36cm)

4100 E (41cm)

### Hersteller

AL-KO Geräte GmbH

Ichenhauser Str. 14

89359 KOETZ

DEUTSCHLAND

### EG-Richtlinien

2006/42/EG

2006/95/EG

2004/108/EG

2000/14/EG

### Bevollmächtigter

Anton Eberle

Ichenhauser Str. 14

89359 KOETZ

DEUTSCHLAND

### Harmonisierte Normen

EN 60335-1

EN 60335-2-77

### Schalleistungspegel

gemessen / garantiert

3300 E (33cm) 87 / 88 dB(A)

3600 E (36cm) 90 / 91 dB(A)

4100 E (41cm) 93 / 94 dB(A)

### Konformitätsbewertung

2000 /14/EG

Anhang VIII

### Benannte Stelle

TÜV Industrieservice GmbH

TÜV Süd Gruppe

Westendstraße 199

80686 MUENCHEN

DEUTSCHLAND

Obdach, 2011-01-01



ING Klaus Reiner

## Garantie

Etwaige Material- oder Herstellungsfehler am Gerät beseitigen wir während der gesetzlichen Verjährungsfrist für Mängelansprüche entsprechend unserer Wahl durch Reparatur oder Ersatzlieferung.

Die Verjährungsfrist bestimmt sich jeweils nach dem Recht des Landes, in dem das Gerät gekauft wurde.

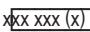
Unsere Garantiezusage gilt nur bei:

- Sachgemäßer Behandlung des Gerätes
- Beachtung der Bedienungsanleitung
- Verwendung von Original-Ersatzteilen

Die Garantie erlischt bei:

- Reparaturversuchen am Gerät
- Technischen Veränderungen am Gerät
- nicht bestimmungsgemäßer Verwendung (z. B. gewerblicher oder kommunaler Nutzung)

Von der Garantie ausgeschlossen sind:

- Lackschäden, die auf normale Abnutzung zurückzuführen sind
- Verschleißteile, die auf der Ersatzteilkarte mit Rahmen  gekennzeichnet sind
- Verbrennungsmotoren – Für diese gelten die separaten Garantiebestimmungen der jeweiligen Motorenhersteller

Im Garantiefall wenden Sie sich bitte mit dieser Garantieerklärung und dem Kaufbeleg an Ihren Händler oder die nächste autorisierte Kundendienststelle. Durch diese Garantiezusage bleiben die gesetzlichen Mängelansprüche des Käufers gegenüber dem Verkäufer unberührt.



**EC declaration of conformity**

We hereby declare that this product, in the form in which it is marketed, meets the requirements of the harmonised EU guidelines, EU safety standards, and the product-specific standards.

**Product**

Electric lawn mower

**Manufacturer**

AL-KO Geräte GmbH  
Ichenhauser Str. 14  
89359 KOETZ  
DEUTSCHLAND

**Executive Officer**

Anton Eberle  
Ichenhauser Str. 14  
89359 KOETZ  
DEUTSCHLAND

**Serial number**

G1071075

**Model**

3300 E (33cm)  
3600 E (36cm)  
4100 E (41cm)

**EU directives**

2006/42/EG  
2006/95/EG  
2004/108/EG  
2000/14/EG

**Harmonised standards**

EN 60335-1  
EN 60335-2-77

**Sound power level**

measured / guaranteed

3300 E (33cm) 87 / 88 dB(A)  
3600 E (36cm) 90 / 91 dB(A)  
4100 E (41cm) 93 / 94 dB(A)

**Conformity evaluation**

2000 /14/EG  
Appendix VIII

**Notified body**

TÜV Industrieservice GmbH  
TÜV Süd Gruppe  
Westendstraße 199  
80686 MUENCHEN  
DEUTSCHLAND

Obdach, 2011-01-01

  
ING Klaus Reiner
**Warranty**

If any material or manufacturing defects are found during the statutory customer protection period, we will either repair or replace the equipment, whichever we consider the more appropriate. This statutory period may vary according to the legislation in force in the country where the equipment was purchased.

Our warranty is valid only if:

- The equipment has been used properly
- The operating instructions have been followed
- Genuine replacement parts have been used

The warranty is no longer valid if:

- The equipment has been tampered with
- Technical modifications have been made
- The trimmer was not used for its intended purpose (for example, used for commercial or communal applications)

The following are not covered by warranty:

- Paint damage due to normal wear
- Wear parts identified by a border **XX XXX (X)** on the spare parts list
- Combustion motors – these are covered by a separate warranty from the manufacturer concerned

To make a claim under warranty, please take this statement of warranty and proof of purchase to the nearest authorised customer service centre. This warranty does not affect the usual statutory rights of the customer relative to the seller.

## Déclaration de conformité CE

Nous déclarons par la présente de la produit, dans la version mise en circulation par nos soins, es conforme aux exigences des Normes UE harmonisées, des normes de sécurité UE et aux normes spécifiques au produit.

### Produit

Tondeuse électrique

### Numéro de série

G1071075

### Type

3300 E (33cm)

3600 E (36cm)

4100 E (41cm)

### Fabricant

AL-KO Geräte GmbH

Ichenhauser Str. 14

89359 KOETZ

DEUTSCHLAND

### Directives UE

2006/42/EG

2006/95/EG

2004/108/EG

2000/14/EG

### Fondé de pouvoir

Anton Eberle

Ichenhauser Str. 14

89359 KOETZ

DEUTSCHLAND

### Normes harmonisées

EN 60335-1

EN 60335-2-77

### Niveau de puissance sonore

mesuré / garanti

3300 E (33cm) 87 / 88 dB(A)

3600 E (36cm) 90 / 91 dB(A)

4100 E (41cm) 93 / 94 dB(A)

### Evaluation

de conformité

2000 /14/EG

annexe VIII

### Organisme notifié

TÜV Industrieservice GmbH

TÜV Süd Gruppe

Westendstraße 199

80686 MUENCHEN

DEUTSCHLAND

Obdach, 2011-01-01



ING Klaus Reiner

## Garantie

Les défauts matériels ou de fabrication éventuels sur l'appareil sont couverts par notre garantie pendant la période de garantie légale pour les réclamations et nous les corrigeons à notre gré par une réparation ou une livraison de remplacement. La période de garantie est déterminée selon la loi du pays où l'appareil a été acheté.

Notre confirmation de garantie ne s'applique qu'en cas de :

- Traitement correct de l'appareil
- Respect du mode d'emploi
- Utilisation de pièces de rechange d'origine

La garantie s'éteint en cas de :

- Tentatives de réparation sur l'appareil
- Modifications techniques de l'appareil
- D'utilisation non conforme à l'usage prévu (p. ex utilisation commerciale ou municipale)

Ne sont pas couverts par la garantie :

- Les détériorations de la peinture dues à une usure normale
- Les pièces d'usure sui figurent en encadré sur la carte des pièces de rechange XX XXX (X)
- Les moteurs à combustion – ces derniers sont couverts par les prestations de garantie des fabricants de moteur correspondants

Dans un cas impliquant la garantie, veuillez-vous adresser avec cette carte de garantie et votre bon d'achat à votre revendeur ou au centre de service-après vente agréé le plus proche. De par cet accord de garantie, les prestations en garantie légales de l'acheteur vis à vis du vendeur ne sont pas affectées.

## EG-conformiteitsverklaring

Hiermee verklaren wij, dat dit product, in de door ons in het verkeer gebrachte uitvoering, voldoet aan de eisen van de geharmoniseerde EU-richtlijnen, EU-veiligheidsnormen en de productspecifieke normen.

### Product

Electro-Grasmaaier

### Serienummer

G1071075

### Type

3300 E (33cm)

3600 E (36cm)

4100 E (41cm)

### Fabrikant

AL-KO Geräte GmbH

Ichenhauser Str. 14

89359 KOETZ

DEUTSCHLAND

### EU-richtlijnen

2006/42/EG

2006/95/EG

2004/108/EG

2000/14/EG (12)

### Gevolmachtigde

Anton Eberle

Ichenhauser Str. 14

89359 KOETZ

DEUTSCHLAND

### Geharmoniseerde normen

EN 60335-1

EN 60335-2-77

### Geluidsniveau

gemeten / gegarandeerd

3300 E (33cm) 87 / 88 dB(A)

3600 E (36cm) 90 / 91 dB(A)

4100 E (41cm) 93 / 94 dB(A)

### Conformiteitsbeoordeling

2000 /14/EG

bijlage VIII

### Aangemelde instantie

TÜV Industrieservice GmbH

TUV Süd Gruppe

Westendstraße 199

80686 MUENCHEN

DEUTSCHLAND

Obdach, 2011-01-01



ING Klaus Reiner

## Garantie

Eventuele materiaal- of fabricagefouten aan het apparaat verhelpen we gedurende de wettelijke termijn voor garantieaanspraken naar onze keuze door reparatie of een vervangende levering. Deze garantietermijn wordt bepaald door de wetgeving in het land, waar het apparaat is gekocht.

Onze garantietoezegging geldt enkel bij:

- correcte behandeling van het apparaat
- inachtneming van de bedieningshandleiding
- gebruik van originele reserveonderdelen

De garantie vervalt bij:

- pogingen tot reparatie van het apparaat
- technische wijzigingen aan het apparaat
- gebruik dat niet in overeenstemming is met de bestemming (bijvoorbeeld bedrijfsmatig of gemeenschappelijk gebruik)

Uitgesloten van de garantie zijn:

- lakschade die is veroorzaakt door normale slijtage
- slijtageonderdelen, die op de kaart met reserveonderdelen zijn gekenmerkt met de omkadering XXXXXXX(X)
- verbrandingsmotoren – hiervoor gelden de aparte garantiebepalingen van de betreffende motorfabrikant

Bij garantieaanspraken kunt u zich met deze garantieverklaring en het aankoopbewijs wenden tot de distributeur of de bevoegde klantenservice bij u in de buurt. Met deze garantietoezegging blijven de wettelijke aanspraken bij gebreken van de koper tegenover de verkoper onverkort van kracht.

## Prohlášení o shodě ES

Tímto prohlašujeme, že tento produkt, tato do oběhu daná verze, odpovídá požadavkům harmonizovaných směrnic EU, bezpečnostní standardy EU a standardy specifické pro tento produkt.

### Produkt

Elektrická rotační sekačka

### Sériové číslo

G1071075

### Výrobce

AL-KO Geräte GmbH  
Ichenhauser Str. 14  
89359 KOETZ  
DEUTSCHLAND

### Zmocněnec

Anton Eberle  
Ichenhauser Str. 14  
89359 KOETZ  
DEUTSCHLAND

### Typ

3300 E (33cm)  
3600 E (36cm)  
4100 E (41cm)

### Směrnice EU

2006/42/EG  
2006/95/EG  
2004/108/EG  
2000/14/EG (12)

### Harmonizované normy

EN 60335-1  
EN 60335-2-77

### Hladina zvukového výkonu

naměřená / garantovaná

3300 E (33cm) 87 / 88 dB(A)  
3600 E (36cm) 90 / 91 dB(A)  
4100 E (41cm) 93 / 94 dB(A)

### Hodnocení shody

2000 /14/EG  
příloha VIII

### Jméno a adresa uvedené zúčastněné organizace

TÜV Industrieservice GmbH  
TÜV Süd Gruppe  
Westendstraße 199  
80686 MUENCHEN  
DEUTSCHLAND

Obdach, 2011-01-01



ING Klaus Reiner

## Záruka

Případné materiálové nebo výrobní vady na přístroji odstraníme během zákonné lhůty na odstranění nedostatků podle našeho uvážení buď opravou nebo náhradou. Lhůta na odstranění nedostatků se řídí právem země, kde byl přístroj zakoupen.

Naše záruka platí jen v případě:

- Řádné manipulace s přístrojem
- Dodržení návodu k obsluze
- Používání originálních náhradních dílů

Záruka zaniká v případě:

- Pokusu o opravu přístroje
- Technických změn na přístroji
- Nevhodným používání (např. komerční nebo komunální využití)

Ze záruky je vyňato:

- Poškození laku, které se týká normálního opotřebení
- Rychle se opotřebující součásti, které jsou na kartě náhradních dílů označeny rámečkem X XX XXX (X)
- Spalovací motory – na ně se vztahuje zvláštní záruka daného výrobce motorů

V záručním případě se obraťte s tímto prohlášením o záruce a dokladem o nákupu na Vašeho prodejce nebo na nejbližší autorizovaný zákaznický servis. Příslibem záruky zůstávají zákonné nároky kupujícího vůči prodejci nedotčeny.

## Deklaracja zgodności EWG

Niniejszym oznajmiamy, że ten produkt w wykonaniu dopuszczonym do obrotu odpowiada zharmonizowanym przepisom wytycznych UE, normom bezpieczeństwa UE i normom odnoszącym się do produktu.

### Produkt

Kosiarka elektryczna

### Numer seryjny

G1071075

### Typ

3300 E (33cm)

3600 E (36cm)

4100 E (41cm)

### Producent

AL-KO Geräte GmbH

Ichenhauser Str. 14

89359 KOETZ

DEUTSCHLAND

### Wytyczne UE

2006/42/EG

2006/95/EG

2004/108/EG

2000/14/EG (12)

### Pełnomocnik

Anton Eberle

Ichenhauser Str. 14

89359 KOETZ

DEUTSCHLAND

### Normy zharmonizowane

EN 60335-1

EN 60335-2-77

### Poziom mocy dźwięku

zmierzony / gwarantowany

3300 E (33cm) 87 / 88 dB(A)

3600 E (36cm) 90 / 91 dB(A)

4100 E (41cm) 93 / 94 dB(A)

### Ocena zgodności

2000 /14/EG

załącznik VIII

### Nazwisko i adres

#### biorącej udział jednostki

TÜV Industrieservice GmbH

TÜV Süd Gruppe

Westendstraße 199

80686 MUENCHEN

DEUTSCHLAND

Obdach, 2011-01-01

  
ING Klaus Reiner

## Gwarancja

Ewentualne wady materiałowe lub produkcji urządzenia usuwamy w przepisowym okresie gwarancji braku wad, poprzez naprawę lub wymianę według naszego wyboru. Okres gwarancji określany jest według przepisów kraju zakupu.

Gwarancja przysługuje tylko wtedy gdy:

- Obchodzone się odpowiednio z urządzeniem
- Przestrzegano instrukcji obsługi
- Stosowano oryginalne części zamienne

Gwarancja wygasa gdy:

- Próbowano urządzenie naprawiać
- Dokonywano zmian technicznych w urządzeniu
- Stosowano urządzenie niezgodnie z przeznaczeniem (np. zawodowe lub komunalne zastosowanie)

Gwarancja nie obejmuje:

- Uszkodzeń lakieru wynikłych z normalnego zużycia
- Części podlegających zużyciu oznaczonych w wykazie **XX XXX (X)** w ramkach
- Spalonych silników – Dla nich obowiązują odrębne postanowienia gwarancyjne producenta silnika

W przypadku konieczności korzystania z gwarancji proszę się zwrócić do Waszego sprzedawcy lub autoryzowanej placówki serwisowej z niniejszą deklaracją gwarancji i dowodem zakupu. Udzielenie gwarancji nie ma wpływu na prawne możliwości roszczeń nabywcy względem sprzedawcy.

## EG-försäkran om överensstämmelse

Härmed försäkras vi att denna produkt, i det utförande den tillverkats i, motsvarar de harmoniserade kraven för EU-direktiv, EU-säkerhetsstandarder och de produktspecifika standarderna.

### Produkt

Gräsklippare, elektrisk

### Serienummer

G1071075

### Tillverkare

AL-KO Geräte GmbH  
Ichenhauser Str. 14  
89359 KOETZ  
DEUTSCHLAND

### Företrädare

Anton Eberle  
Ichenhauser Str. 14  
89359 KOETZ  
DEUTSCHLAND

### Typ

3300 E (33cm)  
3600 E (36cm)  
4100 E (41cm)

### EU-direktiv

2006/42/EG  
2006/95/EG  
2004/108/EG  
2000/14/EG (12)

### Harmoniserade normer

EN 60335-1  
EN 60335-2-77

### Ljudeffektnivå

uppmätt / garanterad

3300 E (33cm) 87 / 88 dB(A)  
3600 E (36cm) 90 / 91 dB(A)  
4100 E (41cm) 93 / 94 dB(A)

### Överensstämmels- evärdering

2000 /14/EG  
bilaga VIII

### Behörig kontor

TÜV Industrieservice GmbH  
TÜV Süd Gruppe  
Westendstraße 199  
80686 MUENCHEN  
DEUTSCHLAND

Obdach, 2011-01-01

ING Klaus Reiner

## Garanti

Eventuella material- eller tillverkarfel på maskinen ansvarar vi för under garantin inom den lagstadgade preskriptionstiden antingen genom reparation eller utbyte av del/delar. Preskriptionstiden gäller efter respektive lands lag, där maskinen införskaffades.

Våra garantiåtaganden gäller endast vid:

- Ett korrekt handhavande av maskin
- Beaktande av bruksanvisning
- Användning av reservdelar i original

Garantin upphör att gälla vid:

- Reparationsförsök av maskin
- Tekniska ändringar på maskinen
- Ej ändamålsenlig användning (t.ex. användning för kommersiellt bruk eller användning inom kommunal verksamhet)

Garantin gäller inte för:

- Lacksador, som beror på normalt slitage
- Förslitningsdelar, som på reservdelskartan är märkta med ramar **XX XX XXX (X)**
- Förbränningsmotorer – För dessa gäller separata garantibestämmelser från respektive motortillverkare

Vid garantifall var god uppsök din handlare med denna garantiförsäkran och kvittot eller närmaste auktoriserade kundtjänstställe. Genom detta garantiåtagande berörs inte köparens lagstadgade garanti gentemot försäljaren.

## Dichiarazione di conformità CE

Con la presente si dichiara che il presente prodotto, nella versione da noi messa in commercio, è conforme ai requisiti delle direttive UEO armonizzate, degli standard di sicurezza UEO e gli standard specifici del prodotto.

### Prodotto

Tosaerba elettrico

### Numero di serie

G1071075

### Tipo

3300 E (33cm)

3600 E (36cm)

4100 E (41cm)

### Costruttore

AL-KO Geräte GmbH

Ichenhauser Str. 14

89359 KOETZ

DEUTSCHLAND

### Delegato

Anton Eberle

Ichenhauser Str. 14

89359 KOETZ

DEUTSCHLAND

### Direttive UE

2006/42/EG

2006/95/EG

2004/108/EG

2000/14/EG (12)

### Norme armonizzate

EN 60335-1

EN 60335-2-77

### Livello di potenza acustica

misurato / garantito

3300 E (33cm) 87 / 88 dB(A)

3600 E (36cm) 90 / 91 dB(A)

4100 E (41cm) 93 / 94 dB(A)

### Valutazione di conformità

2000 /14/EG

Appendice VIII

### Organismo accreditato

TÜV Industrieservice GmbH

TÜV Süd Gruppe

Westendstraße 199

80686 MUENCHEN

DEUTSCHLAND

Obdach, 2011-01-01



ING Klaus Reiner

## Garanzia

Qualsiasi difetto del materiale o di fabbricazione sarà eliminato durante il periodo di garanzia previsto dalla legge, a nostra scelta, tramite riparazione o sostituzione. Il periodo di garanzia dipende dalle leggi del paese, in cui viene acquistata la macchina.

La nostra garanzia è valida solo nei seguenti casi:

- utilizzo corretto della macchina
- rispetto delle istruzioni per l'uso
- impiego di ricambi originali

La garanzia decade nei seguenti casi:

- tentativi di riparazione sulla macchina
- modifiche tecniche alla macchina
- impiego non conforme alle prescrizioni (per es. impiego professionale o in ambito pubblico)

Sono esclusi dalla garanzia:

- danni alla vernice riconducibili alla normale usura
- particolari soggetti a usura, che sulla scheda ricambi siano contrassegnati da XX XXX (X)
- motori a combustione – Per questi valgono le norme di garanzia del produttore del motore

Per richiedere una prestazione in garanzia rivolgersi - con questa dichiarazione e lo scontrino dell'acquisto - al rivenditore o al Centro assistenza autorizzato più vicino. La presente garanzia lascia invariate le rivendicazioni di garanzia legali dell'acquirente nei riguardi del venditore.

## Declaración de conformidad CE

Por la presente declaramos que este producto, en la versión que hemos comercializado, cumple los requisitos de las directivas europeas armonizadas, los estándares europeos de seguridad y los estándares especificados del producto.

<p><b>Producto</b> Cortacésped eléctrico</p> <p><b>Número de serie</b> G1071075</p> <p><b>Modelo</b> 3300 E (33cm) 3600 E (36cm) 4100 E (41cm)</p> <p><b>Nivel de potencia sonora</b> medido /garantizado 3300 E (33cm) 87 / 88 dB(A) 3600 E (36cm) 90 / 91 dB(A) 4100 E (41cm) 93 / 94 dB(A)</p>	<p><b>Fabricante</b> AL-KO Geräte GmbH Ichenhauser Str. 14 89359 KOETZ DEUTSCHLAND</p> <p><b>Directivas CE</b> 2006/42/EG 2006/95/EG 2004/108/EG 2000/14/EG</p> <p><b>Evaluación de conformidad</b> 2000 /14/EG Anexo VIII</p>	<p><b>Apoderado</b> Anton Eberle Ichenhauser Str. 14 89359 KOETZ DEUTSCHLAND</p> <p><b>Normas armonizadas</b> EN 60335-1 EN 60335-2-77</p>
---	--	--

### Organismo acreditado

TÜV Industrieservice GmbH  
TÜV Süd Gruppe  
Westendstraße 199  
80686 MUENCHEN  
DEUTSCHLAND

Obdach, 2011-01-01

  
ING Klaus Reiner

## Garantía

Nosotros solucionamos los posibles fallos del material o de fabricación durante el plazo legal de prescripción de derechos por deficiencias según nuestro criterio mediante reparación o entrega supletoria. El plazo de prescripción se determinará con arreglo a la legislación del país en el que se haya adquirido el aparato.

Nuestra declaración de garantía es válida únicamente en caso de:

- uso correcto del aparato
- observancia de las instrucciones de uso
- utilización de piezas de repuesto originales

La garantía se extingue cuando:

- se realizan intentos de reparación en el aparato
- se realizan modificaciones técnicas en el aparato
- en caso de utilización no conforme a la finalidad prevista (por ejemplo, utilización industrial o comunal)

Quedan excluidos de la garantía:

- los daños de lacado derivados del desgaste normal
- las piezas de desgaste que en la ficha de piezas de repuesto están identificadas con el marco  X  X  X  X  X
- motores de combustión: para éstos serán de aplicación las regulaciones de garantía propias del fabricante de motor en cuestión

En caso de proceder la garantía, rogamos se dirija con la presente declaración de garantía y el comprobante de compra a su vendedor o al servicio autorizado de postventa más cercano. Los derechos legales por deficiencias del comprador frente al vendedor no se ven afectados por esta declaración de garantía.



## Declaração de conformidade CE

Declaramos que o modelo deste produto por nós comercializado corresponde aos requisitos das directivas harmonizadas da UE, às normas de segurança da UE e às normas específicas do produto.

### Produto

cortar relva eléctricos

### N.º de série

G1071075

### Tipo

3300 E (33cm)

3600 E (36cm)

4100 E (41cm)

### Fabricante

AL-KO Geräte GmbH

Ichenhauser Str. 14

89359 KOETZ

DEUTSCHLAND

### Directivas UE

2006/42/EG

2006/95/EG

2004/108/EG

2000/14/EG

### Representante

Anton Eberle

Ichenhauser Str. 14

89359 KOETZ

DEUTSCHLAND

### Normas harmonizadas

EN 60335-1

EN 60335-2-77

### Nível de ruído

medido / garantido

3300 E (33cm) 87 / 88 dB(A)

3600 E (36cm) 90 / 91 dB(A)

4100 E (41cm) 93 / 94 dB(A)

### Avaliação da conformidade

2000 /14/EG

Anexo VIII

### Organismo notificado

TÜV Industrieservice GmbH

TÜV Süd Gruppe

Westendstraße 199

80686 MUENCHEN

DEUTSCHLAND

Obdach, 2011-01-01



ING Klaus Reiner

## Garantia

Garantimos a reparação ou substituição do produto em caso de eventuais falhas de material ou erros de fabrico durante o prazo de validade legal aplicável a prestação de garantia. O prazo da garantia varia em função da legislação do país de compra do aparelho.

Aceitamos a garantia apenas se:

- Se o aparelho for usado correctamente
- Se o manual de instruções for respeitado
- Se forem usadas peças sobressalentes originais

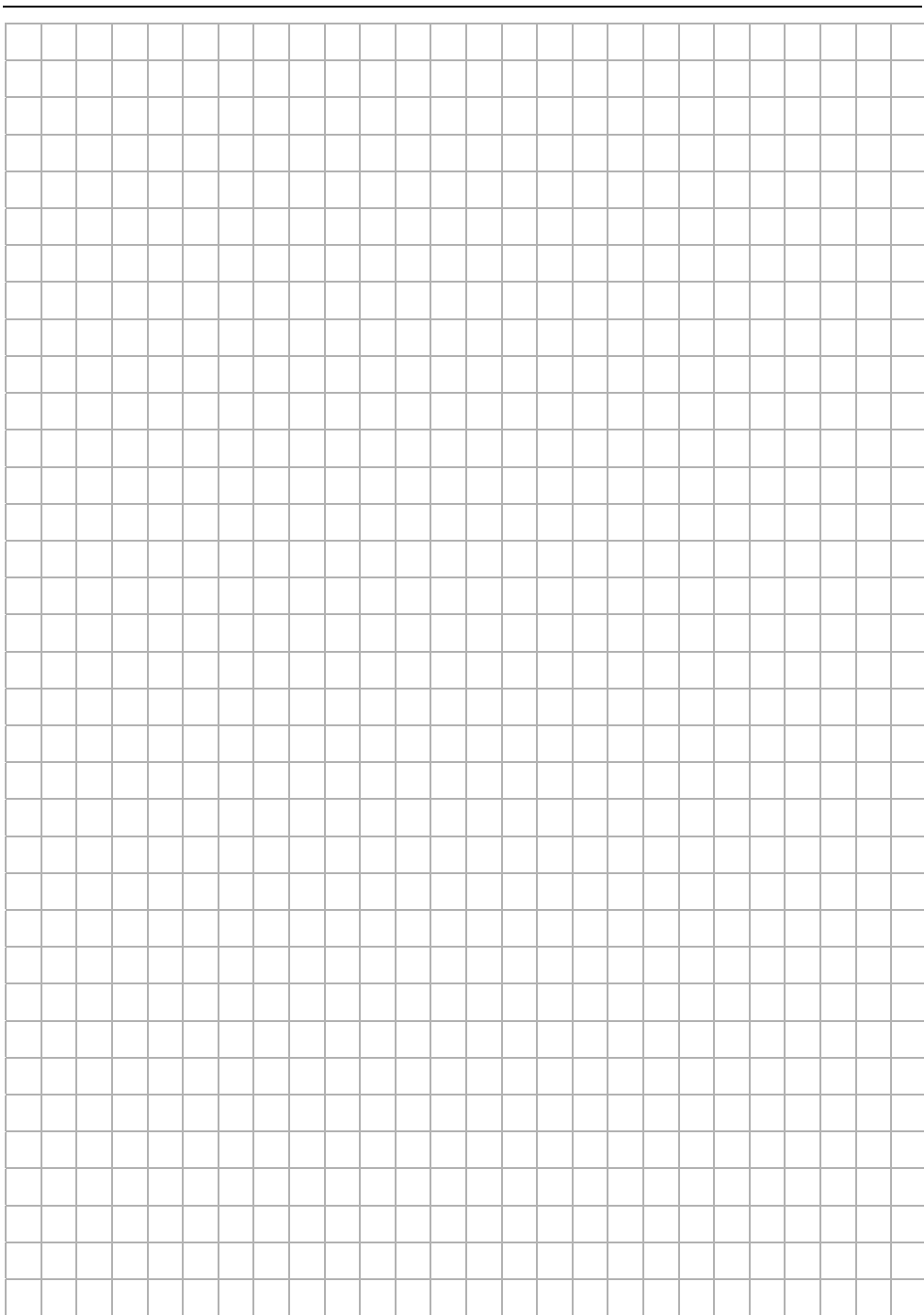
Não podemos aceitar a garantia:

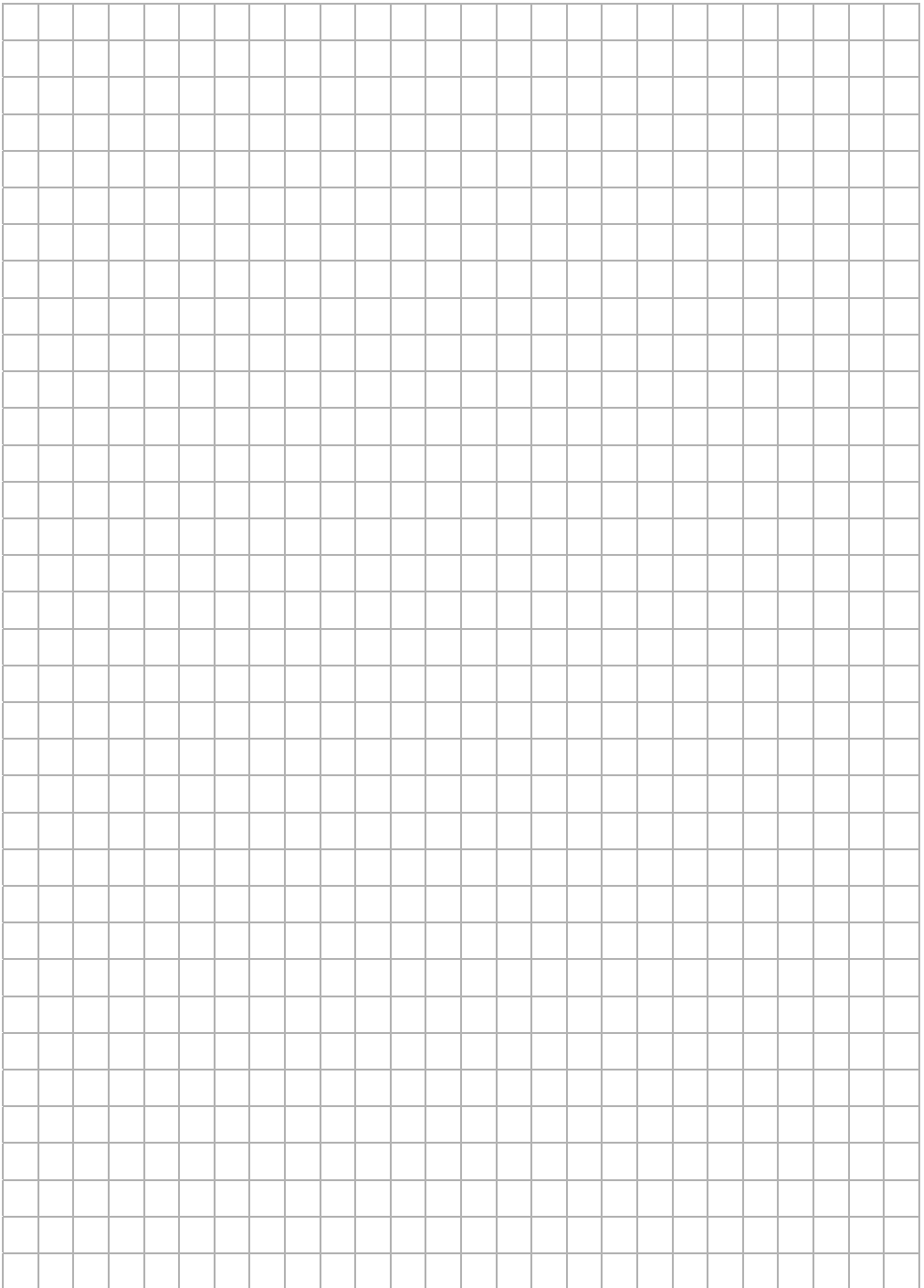
- Se se tentar reparar o aparelho
- Se forem feitas alterações técnicas no aparelho
- Se o aparelho não for usado correctamente (por exemplo, utilização industrial ou comunitária)

Situações não abrangidas pela garantia:

- Danos na pintura, provocados pelo desgaste normal
- Peças de desgaste que estejam identificadas com **XX XXX (X)** no cartão de peças sobressalentes
- Motores de combustão - neste caso aplica-se a garantia separada do fabricante do motor em questão

Para fazer uso da garantia, dirija-se ao seu vendedor ou ao serviço de apoio a clientes autorizado mais próximo e apresente esta declaração de garantia e o recibo de compra. Esta aceitação da garantia não afecta o direito a reivindicações de garantia legais do comprador em relação ao vendedor.





Country	Company	Telephone	Fax
A	AL-KO Kober Ges.m.b.H.	(+43) 35 78 / 25 15 22 7	(+43) 35 78 / 25 15 38
AUS	AL-KO International PTY. LTD	(+61) 3 / 97 67 - 3700	(+61) 3 / 97 67 - 3799
B / L	Eurogarden NV	(+32) 16 / 80 54 27	(+32) 16 / 80 54 25
BG	Valerii S&M Group SJ	(+359) 2 942 34 02	(+359) 2 942 34 10
CH	AL-KO Kober AG	(+41) 56 / 418 31 50	(+41) 56 / 418 31 60
CZ	AL-KO Kober Spol.sr.o.	(+420) 382 / 21 03 81	(+420) 382 / 21 27 82
D	AL-KO Geräte GmbH	(+49) 82 21 / 203 - 0	(+49) 82 21 / 203 - 138
DK	AL-KO Ginge A/S	(+45) 98 82 10 00	(+45) 98 82 54 54
EST/LT/LV	AL-KO Kober SIA	(+371) 67409330	(+371) 67807018
F	AL-KO S.A.S.	(+33) 3 / 85 - 763540	(+33) 3 / 85 - 763588
GB	Rochford Garden Machinery Ltd.	(+44) 1963 / 82 80 50	(+44) 1963 / 82 80 52
H	AL-KO KFT	(+36) 29 / 53 70 50	(+36) 29 / 53 70 51
HR	Brun.ko.-prom d.o.o.	(+385) 1 3096 567	(+385) 1 3096 567
I	AL-KO Kober GmbH / SRL	(+39) 039 / 932 93 11	(+39) 039 / 932 93 90
IN	AGRO-COMMERCIAL	(+91) 3322874206	(+91) 3322874139
IQ	Gulistan Com	(+946) 750 450 80 64	
IRL	Cyril Johnston & Co. Ltd.	(+44) 2890813121	(+44) 2890914220
LY	ASHOFAN FOR AGRICULT. ACC.	(+218) 512660209	(+218) 512660209
MA	BADRA Sarl	(+212) 022447128	(+212) 022447130
MK	Techno Geneks	(+389) 2 2551801	(+389) 2 2520175
N	AL-KO GINGE A/S	(+47) 64 86 25 50	(+47) 64 86 25 54
NL	O.DE LEEUW GROENTECHNIEK	(+31) 38 / 444 6160	(+31) 38 / 444 6358
PL	AL-KO Kober z.o.o.	(+48) 61 / 8 16 19 25	(+48) 61 / 8 16 19 80
RO	OMNITECH Technology SRL	(+4) 021 326 36 72	(+4) 021 326 36 79
RUS	OOO AL-KO Kober	(+7) 499 / 168 87 18	(+7) 499 / 96600 - 00
RUS	AL-KO St. Petersburg GmbH	(+7) 812 / 4 46 10 75	(+7) 812 / 4 46 10 75
S	AL-KO Ginge Svenska AB	(+46) (0) 3157 35 80	(+46) (0) 3157 56 20
SK	AL-KO Kober Slovakia Spol.s.r.o.	(+421) 2 / 45 99 41 12	(+421) 2 / 45 64 81 17
SLO	Darko Opara s.p.	(+386) 1 722 58 50	(+386) 1 722 58 51
SRB	Agromarket d.o.o.	(+381) 34 308 000	(+381) 34 308 16
TR	ZIMAS A.S.	(+90) 232 4580586	(+90) 232 4572697
UA	TOV AL-KO Kober	(+380) 44 / 492 33 96	(+380) 44 / 492 33 97